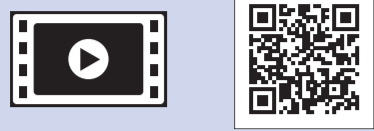


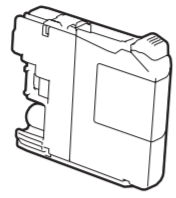
De machine uitpakken en de onderdelen controleren



Bekijk onze FAQ-video's voor hulp bij het configureren van uw Brother-machine.
solutions.brother.com/videos

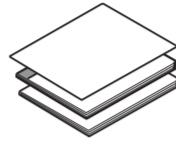
Bezoek de Brother-ondersteuningswebsite
<http://support.brother.com>

1. Verwijder de beschermtape en de folie van de machine en van het touchscreen.
2. Controleer of er geen onderdelen ontbreken. De meegeleverde onderdelen kunnen per land verschillen.



Startercartridge [x4]

Zwart
Geel
Cyaan
Magenta
(Circa. 65% van de capaciteit van de vervangingscartridge (hoge capaciteit) >> *Basis gebruikershandleiding: Verbruiksartikelen*)



**Installatiehandleiding
Basis gebruikershandleiding
Handleiding product veiligheid**



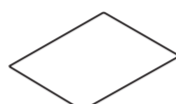
Cd-rom



Netsnoer



Telefoonsnoer



Onderhoudsvel

WAARSCHUWING

Voor het verpakken van de machine is gebruikgemaakt van plastic zakken. Houd deze plastic zakken uit de buurt van baby's en kinderen om verstikking te voorkomen. Plastic zakken zijn geen speelgoed.

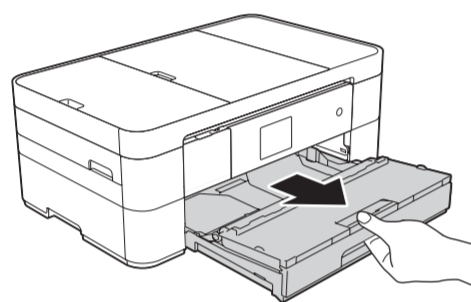
OPMERKING

Bewaar al het verpakkingsmateriaal en de doos, voor het geval u de machine moet verzenden.

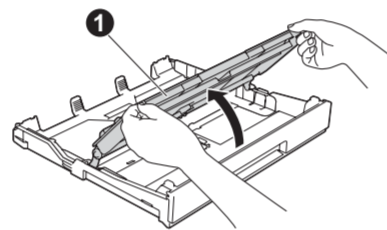
USB-kabel

- U dient zelf een geschikte USB-kabel aan te schaffen.
- Gebruik bij voorkeur een USB 2.0-kabel (type A/B) van maximaal twee meter.

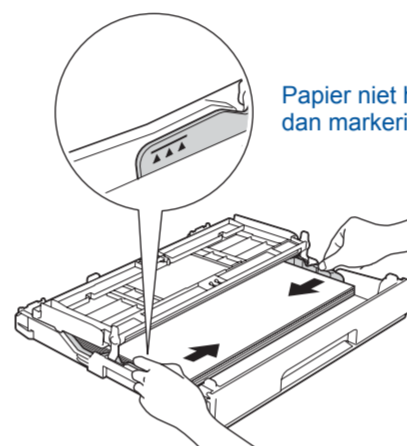
1 Normaal papier van A4-formaat plaatsen



Trek de papierlade volledig uit de machine.



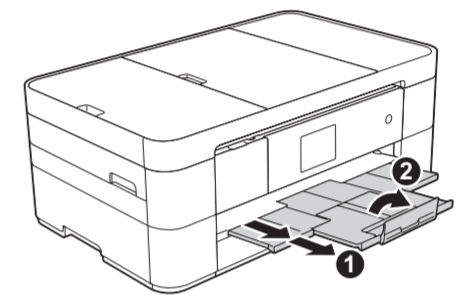
Open het deksel van de uitvoerlade ❶.



Papier niet hoger plaatsen dan markering (▲▲▲).

Stel de papiergeleiders in.

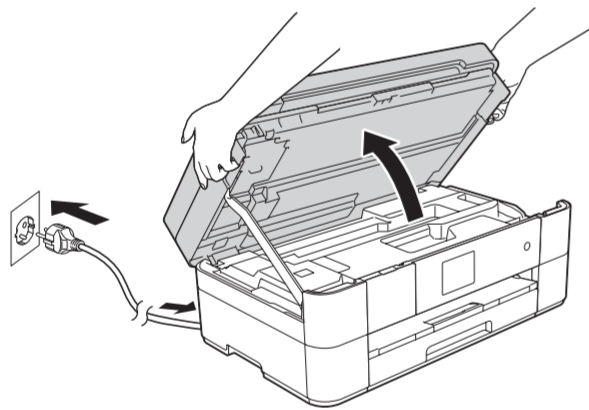
Waaier de stapel papier goed door en plaats in de lade.



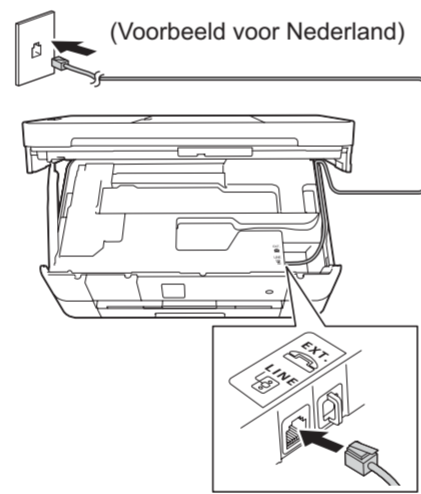
Trek de papiersteun ❶ uit en vouw de papiersteunklep ❷ open.

2 Het netsnoer en de telefoonlijn aansluiten

Als u niet van plan bent de faxfunctie van deze machine te gebruiken, sluit u het netsnoer aan en gaat u naar 3.



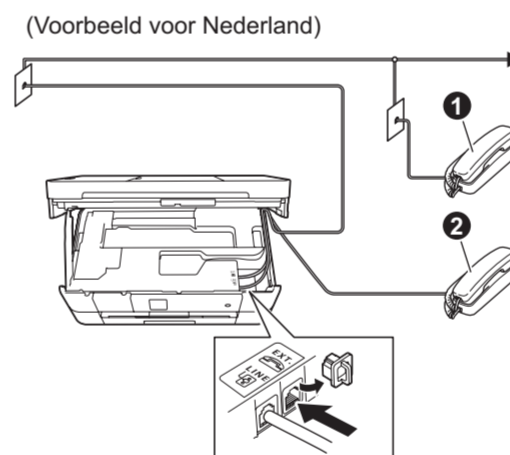
Sluit het netsnoer aan. Breng het scannerdeksel omhoog.



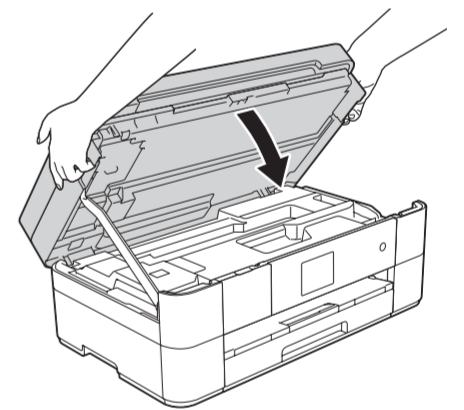
Sluit het telefoonsnoer aan. Gebruik de ingang **LINE** en leid het snoer uit de achterkant van de machine.

OPMERKING

Als u een telefoonlijn met een extern toestel deelt, moet u de aansluitingen zoals hieronder afgebeeld uitvoeren.

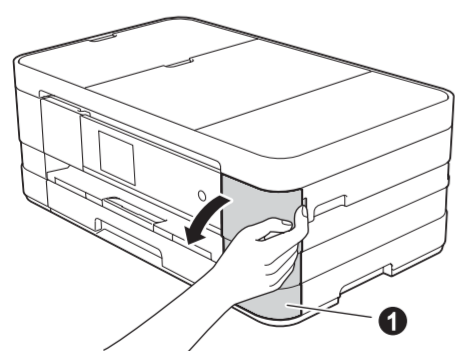


❶. Tweede toestel
❷. Extern toestel

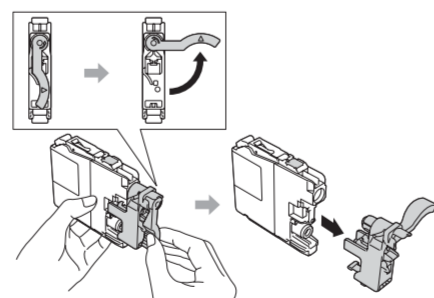


Sluit het scannerdeksel.

3 De startercartridges installeren



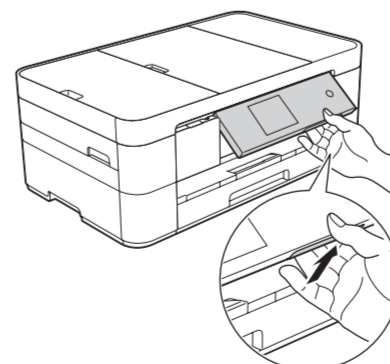
Open de klep van de inktcartridges ❶.



Volg de instructies op het touchscreen om de inktcartridges te installeren. De machine bereidt het inktbuisensysteem voor op het afdrucken.

OPMERKING

U kunt de hoek van het bedieningspaneel aanpassen door het omhoog te kantelen.



4 Instellingen van de machine

Als de machine het initiële reinigingsproces heeft voltooid, volgt u de instructies op het touchscreen om de instellingen van de machine te configureren.

- De afdrukkwaliteit controleren
- De datum en tijd instellen
- Het installatieniveau afdrucken

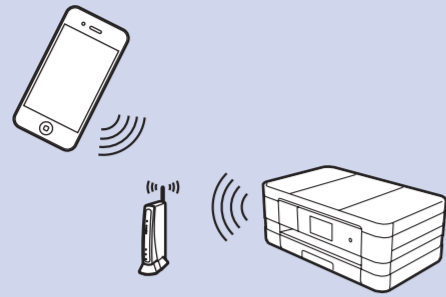
5 Uw taal kiezen (alleen voor sommige landen beschikbaar)

1. Druk op (Instell.).
2. Druk op **Alle instell.**
3. Druk op om **Stand.instel.** weer te geven. Druk op **Stand.instel.**
4. Druk op om **Taalkeuze** weer te geven. Druk op **Taalkeuze**.
5. Druk op uw taal.
6. Druk op .



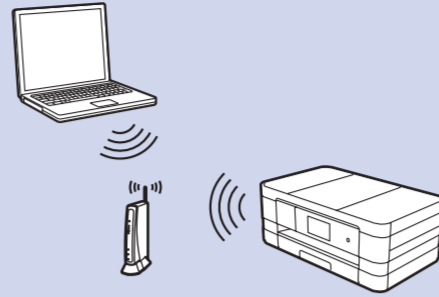
6 Uw methode kiezen

Mobiel



Ga naar **7** Voor draadloze netwerken **Methode B**

Draadloos netwerk



Ga naar **7** Voor draadloze netwerken **Methode A** of **Methode B**

USB



Ga naar **7** Voor USB-verbindingen

7 Aansluiten op uw apparaat en software installeren

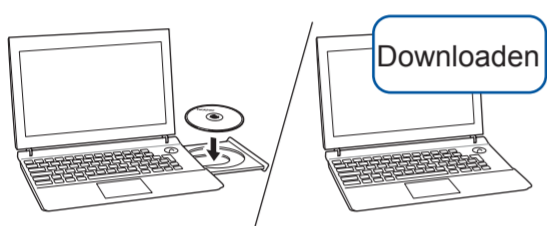


Voor draadloze netwerken

Als u nog meer computers wilt aansluiten, herhaalt u methode A voor elke computer.

Methode A Instellen vanaf de computer

U dient zich aan te melden met beheerderrechten.



Downloaden

Plaats de cd-rom in het cd-romstation. Als u geen cd-romstation hebt, downloadt u de software op:
 Voor Windows®: solutions.brother.com/windows
 Voor Macintosh: solutions.brother.com/mac

Windows®



Macintosh



Volg de instructies op het scherm om de installatie te vervolven.

In bepaalde gevallen moet mogelijk een USB-kabel worden gebruikt.

Voltoeien

Methode B Handmatig instellen met behulp van de installatiewizard

Uw machine configureren

1. Noteer hieronder de gegevens van uw draadloze toegangspunt/router. Deze gegevens staan mogelijk op de onderkant van het draadloze toegangspunt/router vermeld. Als u ze niet kunt vinden, raadpleegt u uw netwerkbeheerder of de fabrikant van het draadloze toegangspunt/router.

SSID (netwerknaam)	
Netwerksleutel (wachtwoord)	



2. Druk op het touchscreen van uw Brother-machine op **WiFi** en vervolgens op **Inst. Wizard**. Wanneer **WLAN inschakelen?** wordt weergegeven, drukt u op **Ja**.
3. Selecteer de SSID die u in stap 1 hebt genoteerd. Druk op **OK**.
4. Als u wordt gevraagd een netwerksleutel in te voeren, voert u de sleutel in die u in stap 1 hebt genoteerd. Druk op **OK**.
5. Druk op **Ja** om uw instellingen toe te passen.

Brother iPrint&Scan installeren

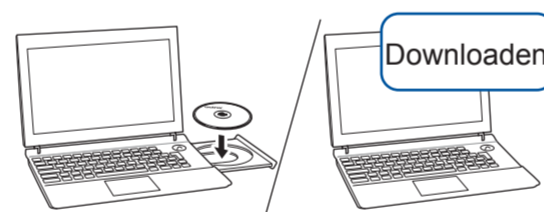


Met behulp van de gratis toepassing Brother iPrint&Scan kunt u afdrucken van en scannen naar mobiele apparaten. Download en installeer deze toepassing vanaf solutions.brother.com/ips.

Voltoeien

MFL-Pro Suite installeren

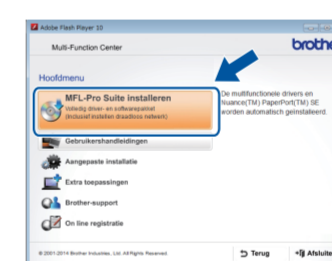
U dient zich aan te melden met beheerderrechten.



Downloaden

Plaats de cd-rom in het cd-romstation. Als u geen cd-romstation hebt, downloadt u de software op:
 Voor Windows®: solutions.brother.com/windows
 Voor Macintosh: solutions.brother.com/mac

Windows®



Macintosh



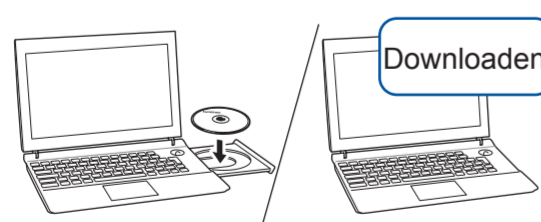
Volg de instructies op het scherm om de installatie te vervolven.

Voltoeien



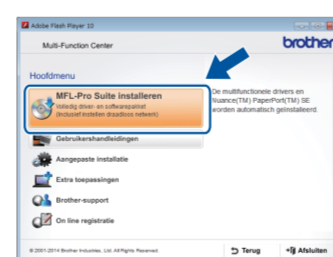
Voor USB-verbindingen

MFL-Pro Suite installeren



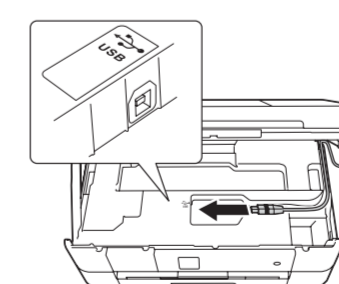
Downloaden

Plaats de cd-rom in het cd-romstation. Als u geen cd-romstation hebt, downloadt u de software op:
solutions.brother.com/windows



Volg de instructies op het scherm.

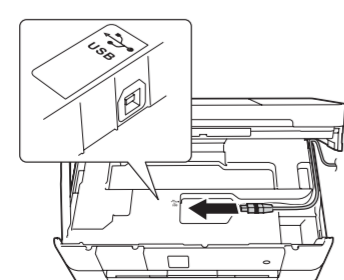
De USB-kabel aansluiten



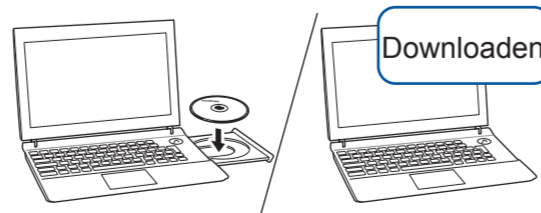
Volg de instructies op het scherm om de installatie te vervolven.

Voltoeien

De USB-kabel aansluiten



MFL-Pro Suite installeren



Downloaden

Plaats de cd-rom in het cd-romstation. Als u geen cd-romstation hebt, downloadt u de software op:
solutions.brother.com/mac



Internettoegang vereist. Volg de instructies op het scherm om de installatie te vervolven.

Voltoeien