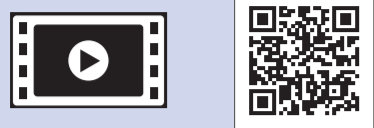


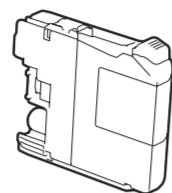
Csomagolja ki a készüléket és ellenőrizze le az alkatrészek meglétét



Nézze meg a Brother készülék beállításáról szóló GYIK videóinkat.
solutions.brother.com/videos

Látogassa meg a Brother terméktámogató weboldalát:
<http://support.brother.com>

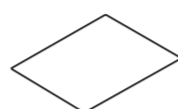
1. Távolítsa el a készülékről a védő szalagot és fóliát, majd az érintőképernyőt védő fóliát is.
2. Győződjön meg arról, hogy az összes alkatrész Ön előtt van-e. A csomagolásban található alkatrészek az egyes országokban eltérőek lehetnek.



Kezdő tintapatronok [x4]
Fekete
Sárga
Cián
Magenta
(Kb. a cserekazetta (nagykapacitású) 65%-át tudják hozni kapacitásban >> Online Használati Útmutató)



Gyors telepítési útmutató
Termékbiztonsági útmutató



Karbantartási lap



CD-ROM



Tápkábel



Telefonkábel

FIGYELEM

A készülék csomagolása műanyag tasakokat tartalmaz. A fulladásveszély elkerülése érdekében tartsa távol ezeket a műanyag tasakokat csecsemőktől és kisgyermekektől. A műanyag tasakok nem játékszerek.

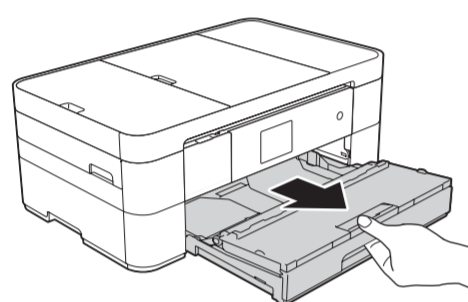
MEGJEGYZÉS

A csomagolóanyagokat és a dobozt ne dobja ki, mert a készülék esetleges későbbi szállításakor jól jöhetnek.

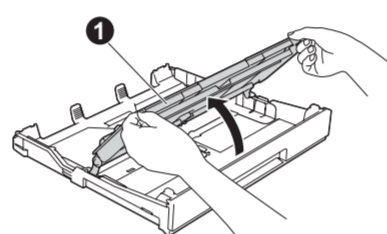
USB-kábel

- Mindenképp a megfelelő USB-kábelt vásárolja meg.
- Mi egy 2 méternél rövidebb USB 2.0 kábel (A/B típus) használatát javasoljuk.

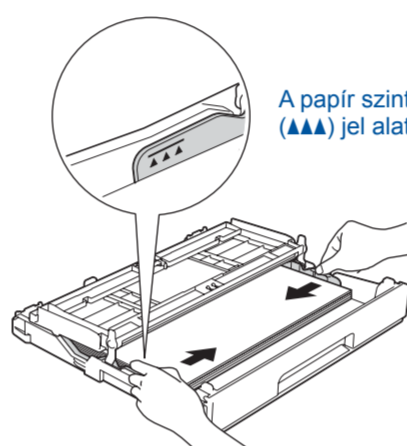
1 A4-es, sima papír betöltése



Húzza ki teljesen a papírtálcát a készülékből.

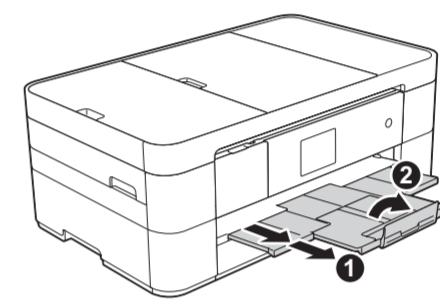


Emelje fel a kimeneti papírtálcá fedelét ①.



Állítsa be a papírvezetőket.

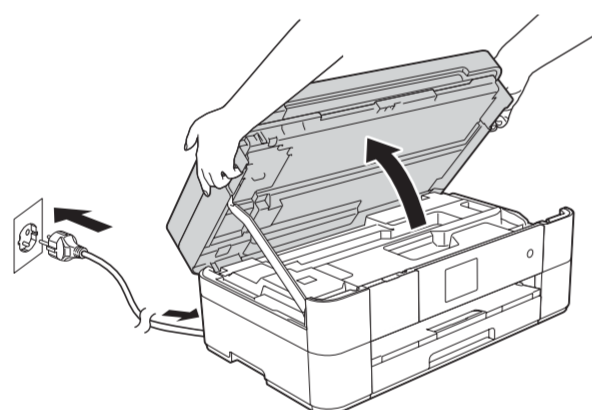
Alaposan pörgesse át a papírt, és töltsse be a tálcába.



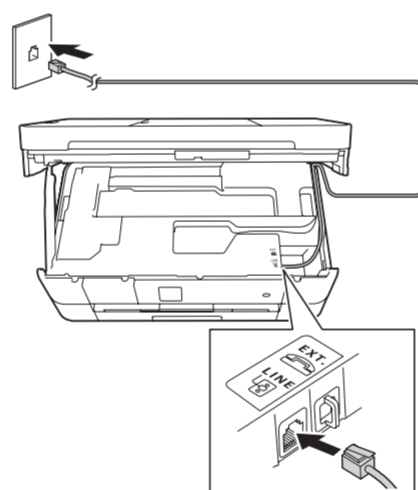
Húzza ki a papírtartót ①, és hajtsa ki a papírtartó szárnyát ②.

2 Csatlakoztassa a tápkábelt és a telefonkábel

Ha készülékét nem használja faxként, csatlakoztassa a tápkábelt és ugorjon a 3. ponthoz.



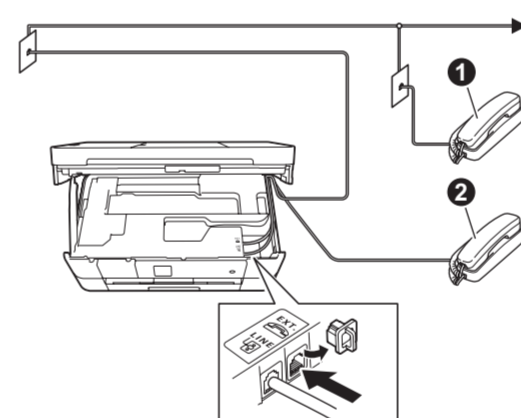
Csatlakoztassa a tápkábelt. Emelje fel a szkennert fedelét.



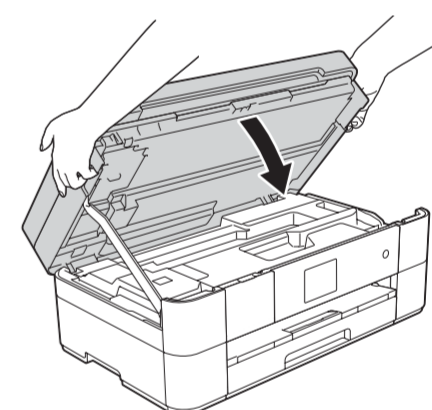
Csatlakoztassa a telefonkábel. A LINE jelzésű aljzatot használja, és vezesse ki a vezetéket a készülék hátulján.

MEGJEGYZÉS

Ha egy külső telefont használ, akkor az ábrán bemutatott módon csatlakoztassa.

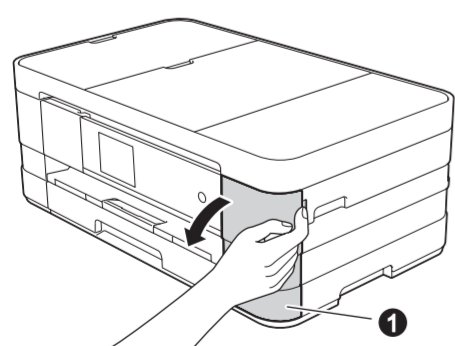


① Mellék
② Külső telefon

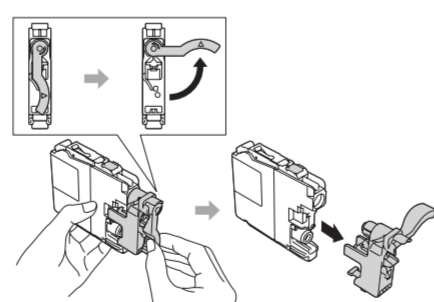


Zárja be a szkennert fedelét.

3 A kezdő festépatronok behelyezése



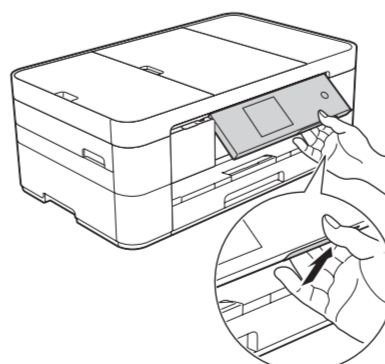
Nyissa ki a tintapatrontartó fedelét ①.



A festépatronok behelyezéséhez kövesse az érintőképernyőn megjelenő utasításokat. A készülék előkészíti a tintarendszert a nyomtatáshoz.

MEGJEGYZÉS

Módosíthatja a vezérlőpult dőlésszögét, ha megemeli azt.



4 A készülék beállításai

Ha a készülék végzett a kezdeti tisztítási folyamattal, a készülék beállításainak konfigurálásához kövesse az érintőképernyőn megjelenő utasításokat.

- A nyomtatási minőség ellenőrzése
- A dátum és idő beállítása
- A telepítő lap kinyomtatása

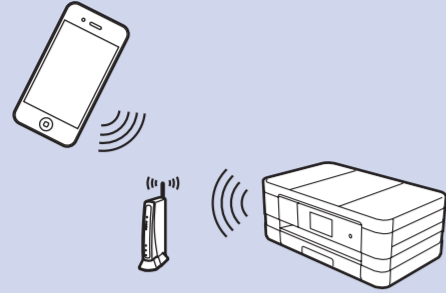
5 Válasszon nyelvet

1. Nyomja meg a (Settings (Beállítás)) gombot.
2. Nyomja meg a All Settings (Minden beá.) gombot.
3. Nyomja meg a vagy gombot a Initial Setup (Alapbeáll.) megjelenítéséhez. Nyomja meg a Initial Setup (Alapbeáll.) gombot.
4. Nyomja meg a vagy gombot a(z) Local Language (Helyi nyelv) megjelenítéséhez. Nyomja meg a(z) Local Language (Helyi nyelv) gombot.
5. Nyomja meg a helyi nyelvet.
6. Nyomja meg a gombot.



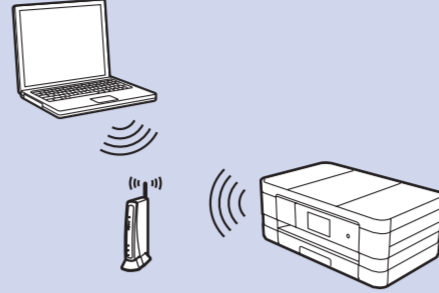
6 Válasszon csatlakozási módot

Mobil



Ugorjon ide: **7 Vezeték nélküli hálózatok** **B jelű módszer**

Vezeték nélküli hálózat



Ugorjon ide: **7 Vezeték nélküli hálózatok** **A jelű módszer** vagy **B jelű módszer**

USB



Ugorjon ide: **7 USB kapcsolat**

7 Csatlakozás az eszközhöz és a szoftver telepítése

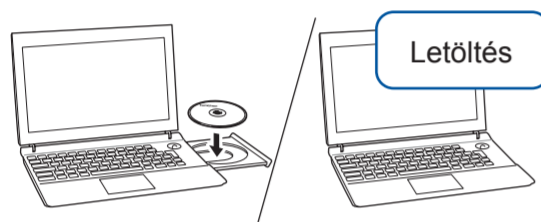


Vezeték nélküli hálózatok

További számítógépek csatlakoztatása esetén ismételje meg az „A” módszer lépéseit minden egyes számítógép esetében.

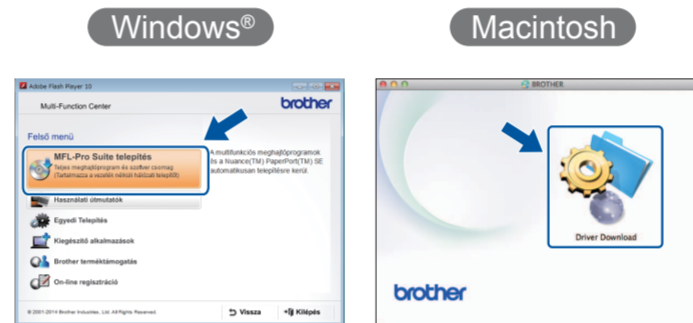
A jelű módszer Beállítás számítógépről

Rendszergazdai jogosultsággal jelentkezzen be.



Letöltés

Helyezze a CD-ROM-ot a CD-ROM meghajtóba. Ha nincs CD-ROM meghajtója, töltsse le a szoftvert az alábbi helyről:
Windows® operációs rendszerek: solutions.brother.com/windows
Macintosh operációs rendszerek: solutions.brother.com/mac



A telepítés folytatásához kövesse a képernyőn megjelenő utasításokat.

Egyes esetekben szükség lehet egy USB-kábelre.

Befejezés

B jelű módszer Kézi beállítás a Setup Wizard használatával

A készülék beállítása

- Írja fel a lenti területre a vezeték nélküli hozzáférési pont/router adatait. Ez az információ lehet, hogy a vezeték nélküli hozzáférési pont/router alján van elrejtve. Ha nem találja, kérdezze meg a hálózati rendszergazdát vagy a vezeték nélküli hozzáférési pont/router gyártóját.

SSID (Hálózat neve)	
Hálózati kulcs (jelszó)	



- Nyomja meg a Brother készülékének érintőképernyőjén található gombot, majd nyomja meg a **Telep. Varázsló** lehetőséget. Ha megjelenik a **WLAN engedélyezése?** üzenet, nyomja meg a **Igen** gombot.
- Válassza ki az 1-es pontban felírt SSID azonosítót. Nyomja meg a **OK** gombot.
- Ha a készülék a hálózati kulcs beírását kéri, adja meg az 1-es lépésben felírt kulcsot. Nyomja meg a **OK** gombot.
- A beállítások alkalmazásához nyomja meg a **Igen** gombot.

A Brother iPrint&Scan telepítése



Az ingyenes „Brother iPrint&Scan” alkalmazás segítségével nyomtathat mobilkészülékről, valamint szkennelhet is rájuk. Töltsse le és telepítse az alkalmazást az alábbi webhelyről: solutions.brother.com/ips.

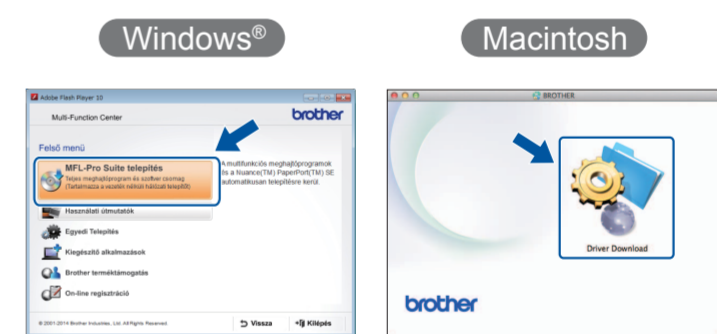
Befejezés

Az MFL-Pro Suite telepítése

Rendszergazdai jogosultsággal jelentkezzen be.



Helyezze a CD-ROM-ot a CD-ROM meghajtóba. Ha nincs CD-ROM meghajtója, töltsse le a szoftvert az alábbi helyről:
Windows® operációs rendszerek: solutions.brother.com/windows
Macintosh operációs rendszerek: solutions.brother.com/mac



A telepítés folytatásához kövesse a képernyőn megjelenő utasításokat.

Befejezés



USB kapcsolat

Az MFL-Pro Suite telepítése



Letöltés

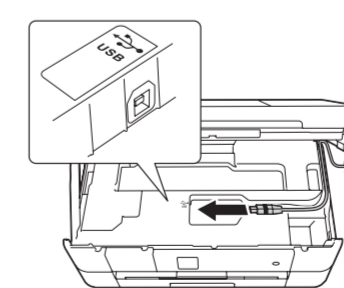
Helyezze a CD-ROM-ot a CD-ROM meghajtóba. Ha nincs CD-ROM meghajtója, töltsse le a szoftvert az alábbi helyről: solutions.brother.com/windows



Rendszergazdai jogosultsággal jelentkezzen be.

Kövesse a képernyőn megjelenő utasításokat.

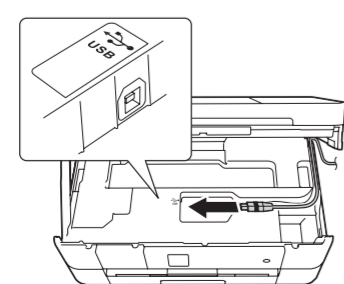
Az USB-kábel csatlakoztatása



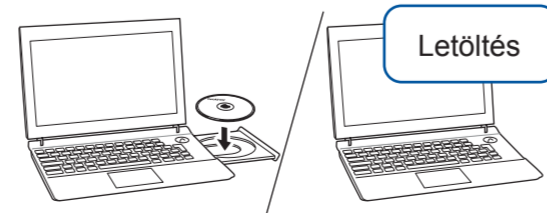
A telepítés folytatásához kövesse a képernyőn megjelenő utasításokat.

Befejezés

Az USB-kábel csatlakoztatása



Az MFL-Pro Suite telepítése



Letöltés

Helyezze a CD-ROM-ot a CD-ROM meghajtóba. Ha nincs CD-ROM meghajtója, töltsse le a szoftvert az alábbi helyről: solutions.brother.com/mac



Rendszergazdai jogosultsággal jelentkezzen be.

Internet-hozzáférés szükséges. A telepítés folytatásához kövesse a képernyőn megjelenő utasításokat.

Befejezés