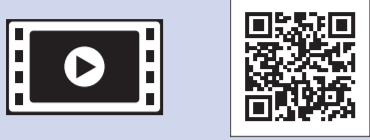


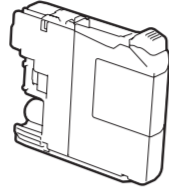
## Despachetarea aparatului și verificarea componentelor



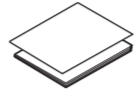
Dacă aveți nevoie de ajutor pentru configurarea aparatului Brother, vizionați fișierele video cu răspunsuri la întrebările frecvente.  
[solutions.brother.com/videos](http://solutions.brother.com/videos)

Vizitați site-ul web de asistență Brother  
<http://support.brother.com>

- Scoateți banda și filmul de protecție care acoperă aparatul, cât și pe cele care acoperă ecranul tactil.
- Verificați dacă aveți toate componentele.  
Componentele incluse în cutie pot să difere în funcție de țara dumneavoastră.



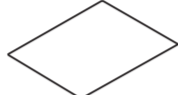
**Cartușe de cerneală inițiale [x4]**  
Negru  
Galben  
Cyan  
Magenta  
(au un randament de cca. 65% din randamentul unui cartuș de schimb (cu randament ridicat) >>> [Ghidul utilizatorului Online](#))



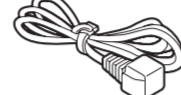
Ghid de instalare și configurare rapidă  
Ghid de siguranța produsului



CD-ROM



Coala de întreținere



Cablu de alimentare



Cablu de telefon

### AVERTIZARE

La ambalarea aparatului au fost folosite pungi din plastic. Pentru a evita pericolul de sufocare, nu lăsați aceste pungi de plastic la îndemâna copiilor. Pungile de plastic nu sunt jucării.

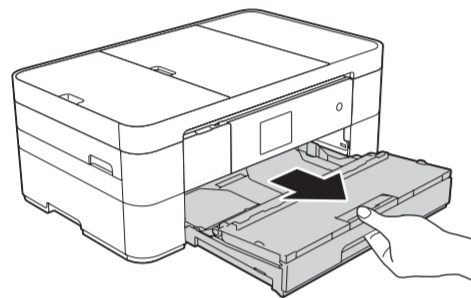
### NOTĂ

Păstrați toate materialele de ambalare, inclusiv cutia pentru a le folosi în cazul în care trebuie să expediați aparatul.

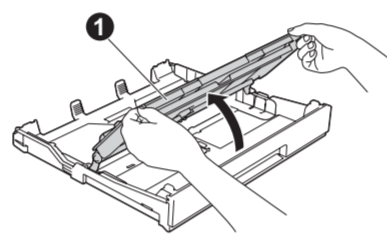
### Cablu USB

- Trebuie să cumpărați cablul USB corect.
- Vă recomandăm să utilizați un cablu USB 2.0 (tip A/B) a cărui lungime nu depășește 2 metri.

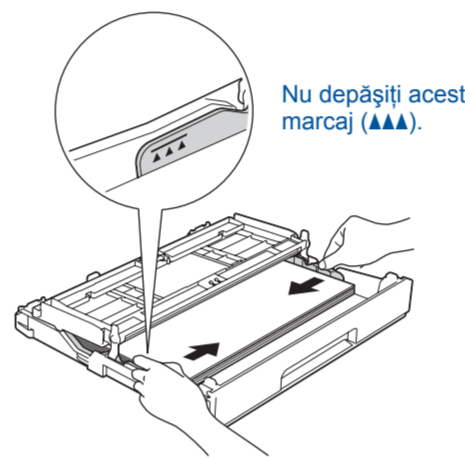
## 1 Încărcarea hârtiei simple format A4



Scoateți complet tava pentru hârtie din aparat.



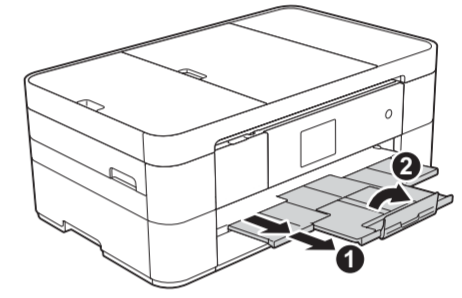
Deschideți capacul tăvii de ieșire a hârtiei ❶.



Nu depășiți acest marcaj (▲▲▲).

Reglați ghidajele pentru hârtie.

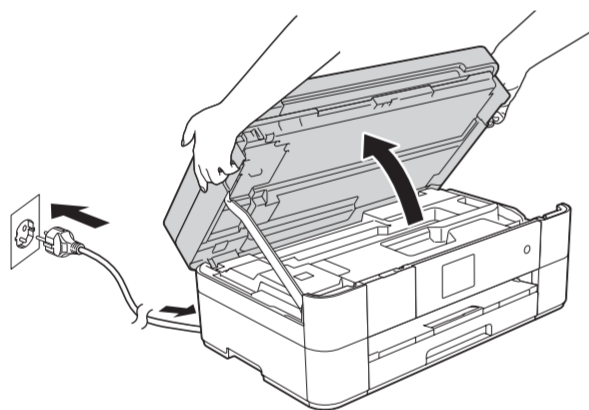
Răsfoiți bine hârtia și încărcați-o în tavă.



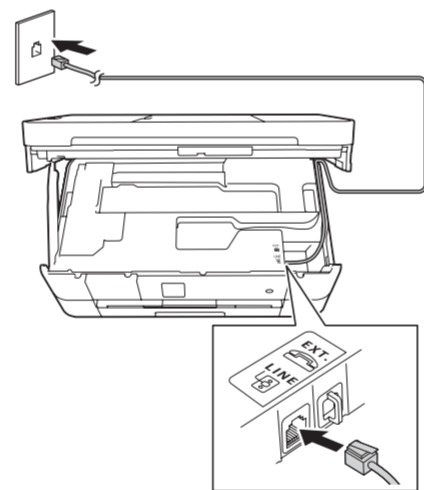
Scoateți suportul pentru hârtie ❶ și desfaceți clapeta suportului pentru hârtie ❷.

## 2 Conectați cablul de alimentare și cablul de telefon

Dacă nu utilizați aparatul ca fax, conectați cablul de alimentare și treceți la ❸.



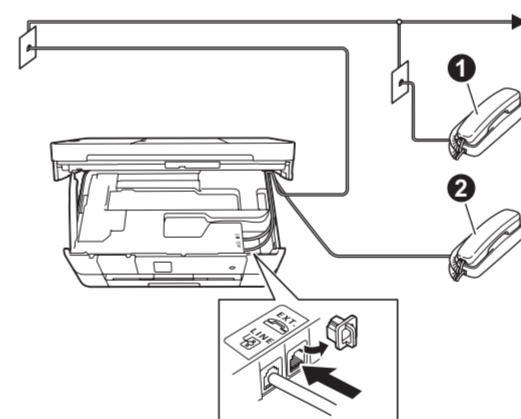
Conectați cablul de alimentare. Ridicați capacul scannerului.



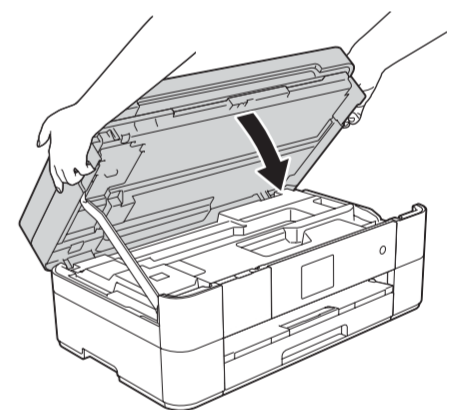
Conectați cablul de telefon. Utilizați mufa marcată **LINE** și așezați cablul prin ghidajul din spatele aparatului.

### NOTĂ

În cazul în care aparatul este conectat pe aceeași linie telefonică pe care este instalat un telefon extern, conectați-l urmând instrucțiunile de mai jos.

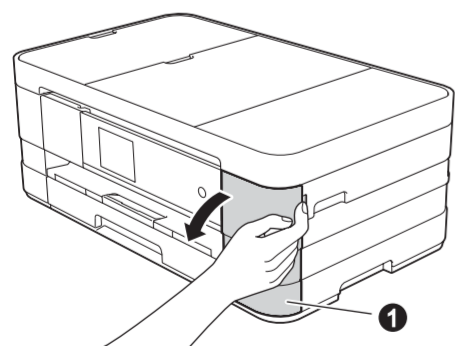


- Telefon suplimentar
- Telefon extern

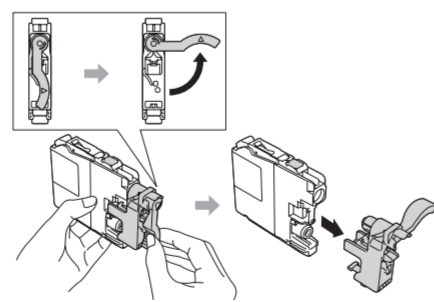


Închideți capacul scannerului.

## 3 Instalarea cartușelor de cerneală inițiale



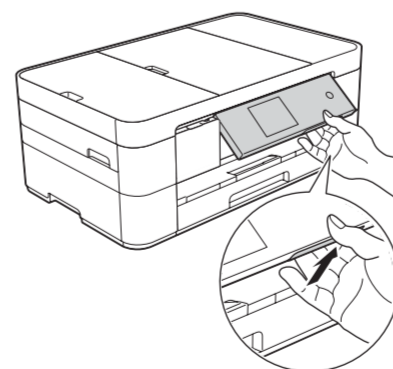
Deschideți capacul cartușului de cerneală ❶.



Urmați instrucțiunile de pe ecranul tactil pentru a instala cartușele de cerneală. Aparatul va pregăti sistemul de tuburi de cerneală pentru imprimare.

### NOTĂ

Puteți regla unghiul panoului de control ridicându-l.



## 4 Setările aparatului

Dacă aparatul a terminat procesul inițial de curățare, urmați instrucțiunile de pe ecranul tactil pentru a configura setările aparatului.

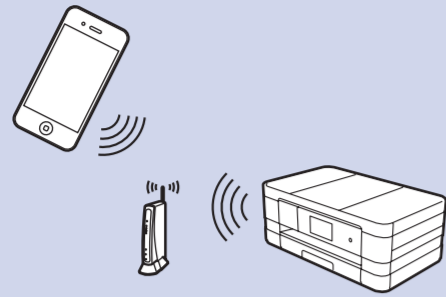
- Verificarea calității tipăririi
- Definirea datei și a orei
- Imprimarea fișei de instalare

## 5 Alegerea limbii dorite

- Apăsăți pe (Settings (Setări)).
- Apăsăți pe All Settings (Toate set.).
- Apăsăți pe ▲ sau pe ▼ pentru a afișa Initial Setup (Setare Initial). Apăsăți pe Initial Setup (Setare Initial).
- Apăsăți pe ▲ sau pe ▼ pentru a afișa Local Language (Limba locală). Apăsăți pe Local Language (Limba locală).
- Apăsăți pe limba dorită.
- Apăsăți pe .

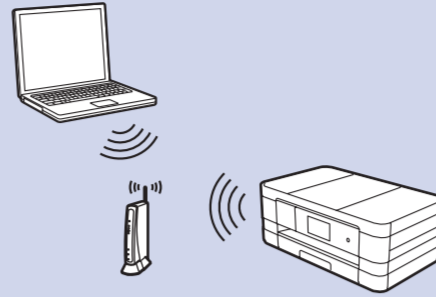


## Mobil



Deschideți **7** Pentru rețele wireless **Metoda B**

## Rețea wireless



Mergeți la **7** Pentru rețele wireless  
**Metoda A** sau **Metoda B**

## USB



Mergeți la **7** Pentru conexiuni USB



## Conectarea dispozitivului și instalarea programelor software

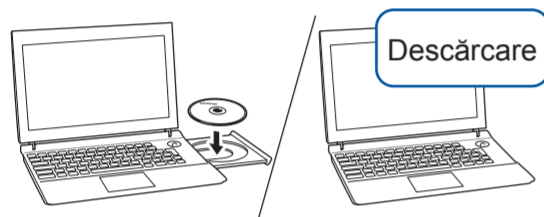


## Pentru rețele wireless

Pentru a conecta mai multe calculatoare, repetați Metoda A pentru fiecare calculator.

## Metoda A Configurarea de la calculator

Asigurați-vă că sunteți conectat utilizând un cont cu drepturi de administrator.



Descărcare

Introduceți discul CD-ROM în unitatea CD-ROM. Dacă nu aveți o unitate CD-ROM, descărcați programul software de la:  
Pentru Windows®: [solutions.brother.com/windows](http://solutions.brother.com/windows)  
Pentru Macintosh: [solutions.brother.com/mac](http://solutions.brother.com/mac)

Windows®



Macintosh



Pentru a continua instalarea, urmați instrucțiunile afișate pe ecran.

În anumite cazuri, s-ar putea să aveți nevoie de un cablu USB.

Finalizare

## Metoda B Configurarea manuală folosind Setare Wizard (Expert de configurare)

## Configurarea aparatului

1. Notați-vă informațiile punctului de acces/ruterului wireless în spațiul de mai jos. Aceste informații pot fi ascunse pe partea inferioară a punctului de acces/ruterului wireless. Dacă nu le găsiți, întrebați administratorul de rețea sau producătorul punctului de acces/ruterului wireless.

SSID (Nume rețea)	
Cheie de rețea (Parolă)	



2. Apăsați pe **WiFi** de pe ecranul tactil al aparatului Brother și apoi apăsați pe **Expert setare**. Dacă pe ecran este afișat **Activare WLAN?**, apăsați pe **Da**.
3. Selectați numele SSID notat la pasul 1. Apăsați pe **OK**.
4. Dacă aparatul vă solicită să introduceți o cheie de rețea, introduceți cheia notată la pasul 1. Apăsați pe **OK**.
5. Apăsați pe **Da** pentru a aplica setările definite.

## Instalarea Brother iPrint&amp;Scan

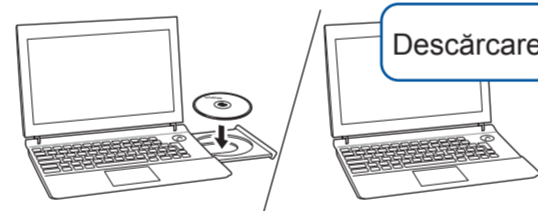


Puteți tipări și scana de pe dispozitive mobile folosind aplicația noastră gratuită „Brother iPrint&Scan”. Descărcați și instalați aplicația de la adresa [solutions.brother.com/ips](http://solutions.brother.com/ips).

Finalizare

## Instalarea MFL-Pro Suite

Asigurați-vă că sunteți conectat utilizând un cont cu drepturi de administrator.



Descărcare

Introduceți discul CD-ROM în unitatea CD-ROM. Dacă nu aveți o unitate CD-ROM, descărcați programul software de la:  
Pentru Windows®: [solutions.brother.com/windows](http://solutions.brother.com/windows)  
Pentru Macintosh: [solutions.brother.com/mac](http://solutions.brother.com/mac)

Windows®



Macintosh



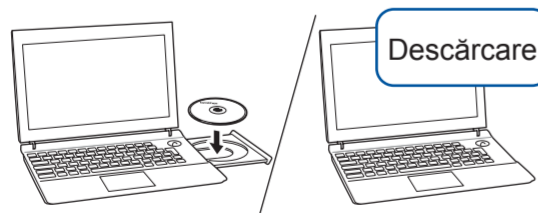
Pentru a continua instalarea, urmați instrucțiunile afișate pe ecran.

Finalizare



## Pentru conexiuni USB

## Instalarea MFL-Pro Suite



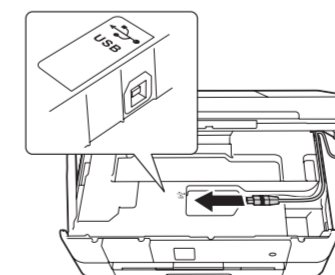
Descărcare

Introduceți discul CD-ROM în unitatea CD-ROM. Dacă nu aveți o unitate CD-ROM, descărcați programul software de la:  
[solutions.brother.com/windows](http://solutions.brother.com/windows)



Urmați instrucțiunile afișate pe ecran.

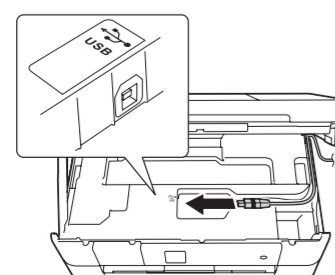
## Conectarea cablului USB



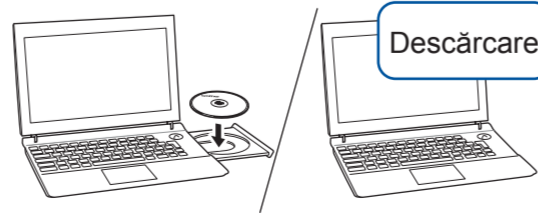
Pentru a continua instalarea, urmați instrucțiunile afișate pe ecran.

Finalizare

## Conectarea cablului USB



## Instalarea MFL-Pro Suite



Descărcare

Asigurați-vă că sunteți conectat utilizând un cont cu drepturi de administrator.

Introduceți discul CD-ROM în unitatea CD-ROM. Dacă nu aveți o unitate CD-ROM, descărcați programul software de la:  
[solutions.brother.com/mac](http://solutions.brother.com/mac)



Aveți nevoie de acces la internet. Pentru a continua instalarea, urmați instrucțiunile afișate pe ecran.

Finalizare