

구입하신 Brother 제품 설정에 대한 도움말을 보려면 FAQ 비디오를 시청하십시오.
solutions.brother.com/videos

Brother 지원 웹 사이트를 방문하십시오.
http://support.brother.com

제품 포장 풀기 및 구성품 확인

1. 제품과 터치스크린에서 보호용 테이프와 필름을 제거합니다.
2. 구성품이 모두 있는지 확인합니다. 상자에 포함된 구성품은 국가에 따라 다를 수 있습니다.



경고

비닐 봉지가 제품 포장에 사용됩니다. 질식의 위험이 발생하지 않도록 아기나 어린이의 손이 닿지 않는 곳에 보관하십시오. 비닐 봉지는 장난감이 아닙니다.

참고

- 구입하신 제품을 운반할 경우에 대비하여 모든 포장재와 상자를 보관해 두십시오.
- 네트워크 연결을 위해 네트워크 인터페이스 케이블을 구입해야 합니다. USB 연결에는 기본 제공된 USB 케이블을 사용하십시오.

USB 케이블

2m 이하의 USB 2.0 케이블(유형 A/B)을 사용하는 것이 좋습니다.

네트워크 케이블

10BASE-T 또는 100BASE-TX 고속 이더넷 네트워크에는 직선(Straight-through) 범주 5 이상의 이중 나선 케이블을 사용하십시오.

1 일반 A4 용지 급지



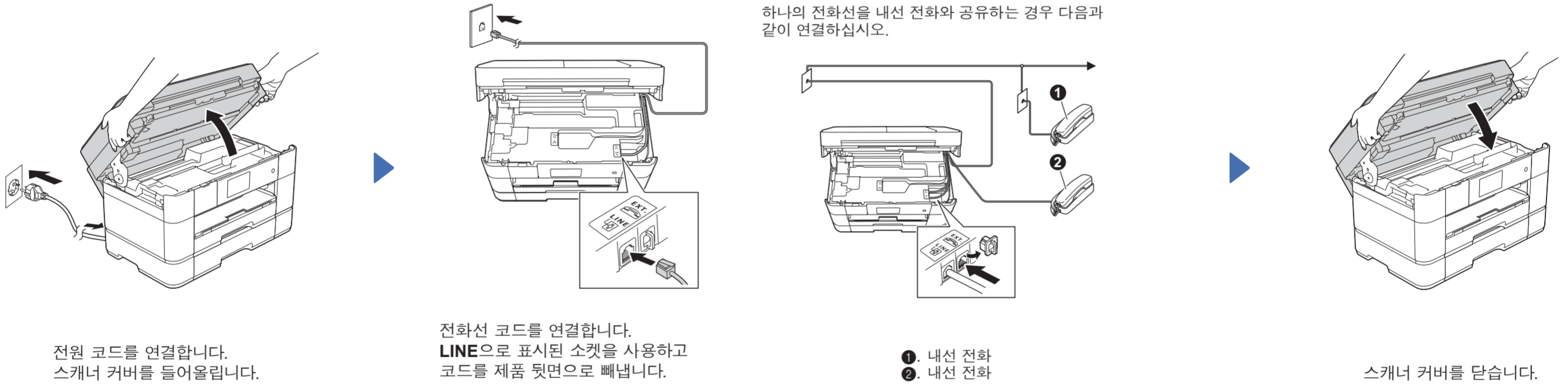
용지함을 당겨 제품에서 완전히 꺼냅니다.

이 표시(▲▲▲)를 초과하지 마십시오.
용지 조정대를 조정하십시오. 공기를 붙여 넣어 용지를 잘 펼치고 트레이에 넣습니다.

용지 지지대 ①를 당겨 꺼낸 다음 용지 지지 플랩 ②를 펼칩니다.

2 전원 코드 및 전화선 코드 연결

구입하신 제품을 팩스로 사용하지 않을 경우 전원 코드를 연결하고 ③으로 이동하십시오.



전원 코드를 연결합니다. 스캐너 커버를 들어올립니다.

전화선 코드를 연결합니다. LINE으로 표시된 소켓을 사용하고 코드를 제품 뒷면으로 빼냅니다.

참고

하나의 전화선을 내선 전화와 공유하는 경우 다음과 같이 연결하십시오.

① 내선 전화
② 내선 전화

스캐너 커버를 닫습니다.

3 기본 제공 잉크 카트리지 설치



잉크 카트리지 커버 ①를 엽니다.

터치스크린 지침에 따라 잉크 카트리지를 설치합니다. 인쇄용 잉크 튜브 시스템이 준비됩니다.

참고

제어판을 들어올려서 각도를 조정할 수 있습니다.

4 제품 설정

제품의 초기 청소 프로세스가 완료되었으면 터치스크린 지침에 따라 제품 설정을 구성하십시오.

- 인쇄 품질 점검
- 날짜 및 시간 설정
- 트레이 설정 지정
- 작동 팁 보기
- 설치 시트 인쇄

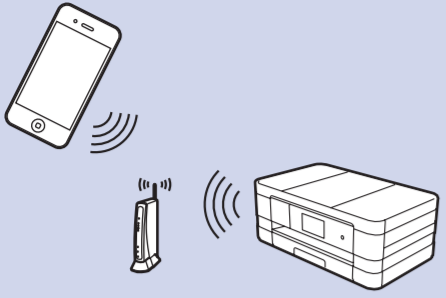
5 언어 선택 (필요한 경우)

1. [I]를 누릅니다.
2. [모든 설정]을 누릅니다.
3. 위 또는 아래로 스크롤하거나 ▲ 또는 ▼를 눌러 [초기 설정]을 표시합니다. [초기 설정]을 누릅니다.
4. 위 또는 아래로 스크롤하거나 ▲ 또는 ▼를 눌러 [사용 언어]를 누릅니다. [사용 언어]를 누릅니다.
5. 사용할 언어를 누릅니다.
6. [OK]를 누릅니다.



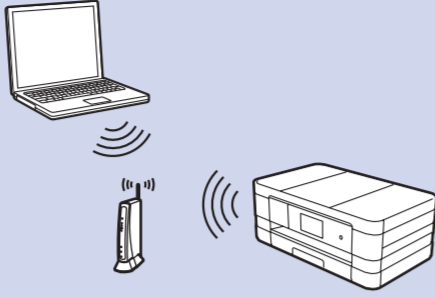
6 방법 선택

모바일



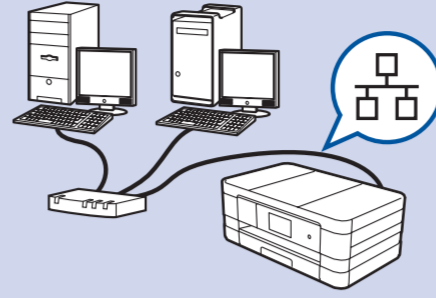
이동 위치: **7 무선 네트워크 방법 B**

무선 네트워크



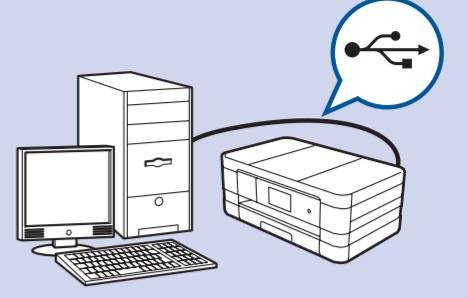
이동 위치: **7 무선 네트워크 방법 A**
또는 **방법 B**

유선 네트워크



이동 위치: **7 유선 네트워크**

USB



이동 위치: **7 USB 연결**

7 장치에 연결 및 소프트웨어 설치

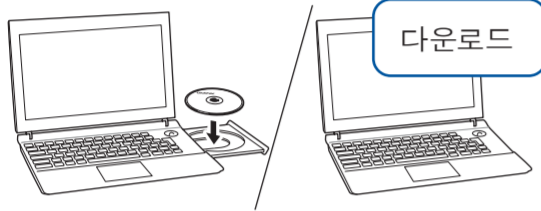


무선 네트워크

컴퓨터를 추가로 연결하려면 컴퓨터마다 방법 A를 반복하십시오.

방법 A 컴퓨터에서 설정

관리자 권한으로 로그인했는지 확인하십시오.



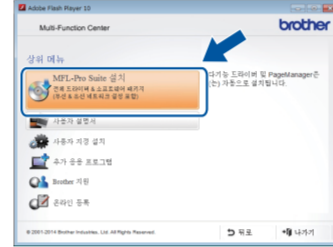
다운로드

CD-ROM 드라이브에 CD-ROM을 넣으십시오. CD-ROM 드라이브가 없으면 다음 위치에서 소프트웨어를 다운로드하십시오.

Windows®: solutions.brother.com/windows
Macintosh: solutions.brother.com/mac



Windows®



Macintosh



화상 지침에 따라 설치를 계속합니다.

경우에 따라 USB 케이블이 필요할 수 있습니다.



마침

방법 B 설정 마법사를 사용하여 수동 설정

제품 설정

- 아래 영역에 무선 액세스 포인트/라우터 정보를 적어 놓습니다. 이 정보가 무선 액세스 포인트/라우터 하단에 숨겨져 있을 수 있습니다. 찾을 수 없는 경우 네트워크 관리자나 무선 액세스 포인트/라우터 제조업체에 문의하십시오.

SSID(네트워크 이름) _____
네트워크 키(암호) _____



- 구입하신 Brother 제품의 터치스크린에서 **WiFi**를 누르고 [설정 마법사]를 누릅니다. [네트워크 인터페이스를 무선으로 전환?]가 표시되면 [예]를 누릅니다.
- 1에서 적어 놓은 SSID를 선택합니다. [OK]를 누릅니다.
- 네트워크 키를 입력하라는 메시지가 표시되면 1에서 적어 놓은 키를 입력합니다. [OK]를 누릅니다.
- [예]를 눌러 설정을 적용합니다.

Brother iPrint&Scan 설치



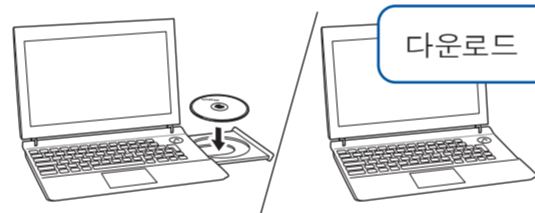
무료 응용 프로그램인 "Brother iPrint&Scan"을 사용하여 모바일 장치에서 인쇄하거나 모바일 장치로 스캔할 수 있습니다. solutions.brother.com/ips에서 응용 프로그램을 다운로드하여 설치하십시오.



마침

MFL-Pro Suite 설치

관리자 권한으로 로그인했는지 확인하십시오.



다운로드

CD-ROM 드라이브에 CD-ROM을 넣으십시오. CD-ROM 드라이브가 없으면 다음 위치에서 소프트웨어를 다운로드하십시오.

Windows®: solutions.brother.com/windows
Macintosh: solutions.brother.com/mac

Windows®



Macintosh



화상 지침에 따라 설치를 계속합니다.



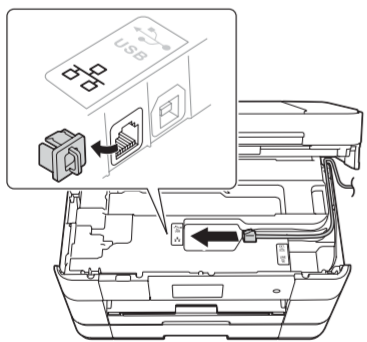
마침



유선 네트워크

컴퓨터를 추가로 연결하려면 컴퓨터마다 이 절차를 반복하십시오.

네트워크 케이블 연결



MFL-Pro Suite 설치



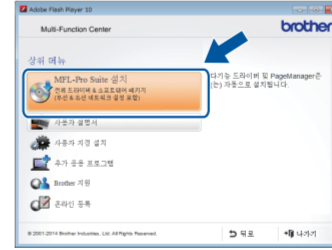
다운로드

관리자 권한으로 로그인했는지 확인하십시오.

CD-ROM 드라이브에 CD-ROM을 넣으십시오. CD-ROM 드라이브가 없으면 다음 위치에서 소프트웨어를 다운로드하십시오.

Windows®: solutions.brother.com/windows
Macintosh: solutions.brother.com/mac

Windows®



Macintosh



화상 지침에 따라 설치를 계속합니다.



마침



USB 연결

MFL-Pro Suite 설치

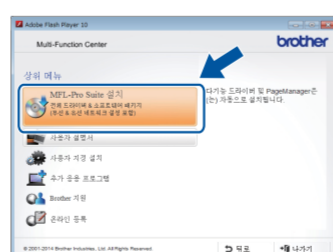


다운로드

관리자 권한으로 로그인했는지 확인하십시오.

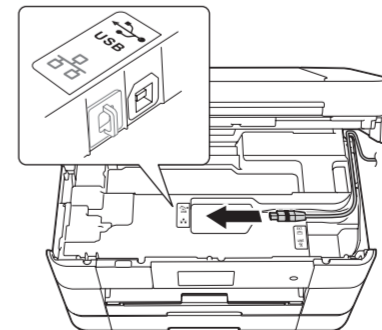
CD-ROM 드라이브에 CD-ROM을 넣으십시오. CD-ROM 드라이브가 없으면 다음 위치에서 소프트웨어를 다운로드하십시오.

Windows®: solutions.brother.com/windows



화상 지침을 따릅니다.

USB 케이블 연결

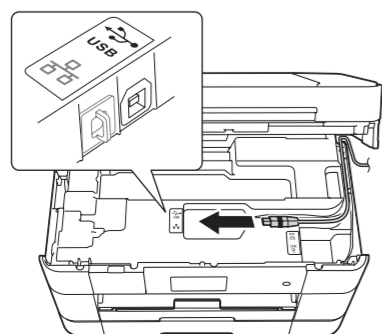


화상 지침에 따라 설치를 계속합니다.



마침

USB 케이블 연결



MFL-Pro Suite 설치



다운로드

관리자 권한으로 로그인했는지 확인하십시오.

CD-ROM 드라이브에 CD-ROM을 넣으십시오. CD-ROM 드라이브가 없으면 다음 위치에서 소프트웨어를 다운로드하십시오.

Windows®: solutions.brother.com/windows
Macintosh: solutions.brother.com/mac



인터넷 액세스가 필요합니다. 화상 지침에 따라 설치를 계속합니다.



마침