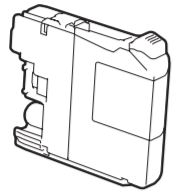
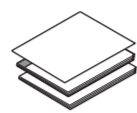


Распакуйте устройство и проверьте комплектность

- Снимите защитную ленту и пленку, закрывающую устройство. Снимите защитную пленку с сенсорного дисплея.
- Убедитесь в наличии всех компонентов.
Набор компонентов, входящих в комплект поставки, может различаться в зависимости от страны приобретения.



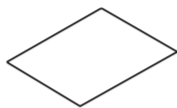
Стартовые чернильные картриджи [4 шт.]
Черный
Желтый
Голубой
Пурпурный
(около 65% от ресурса стандартного картриджа (повышенной емкости) >>>
Руководство по основным функциям: Расходные материалы)



Руководство по быстрой установке
Руководство по основным функциям
Руководство по безопасности устройства



Компакт-диск



Лист для обслуживания устройства



Шнур питания



Телефонный провод

⚠ ПРЕДУПРЕЖДЕНИЕ

Компоненты устройства упакованы в пластиковые пакеты. Во избежание опасности удушья держите эти пластиковые пакеты вдали от детей. Пластиковые пакеты — не игрушка.

ПРИМЕЧАНИЕ

- Сохраните все элементы упаковки и коробку на случай возврата устройства производителю.
- Необходимо дополнительно приобрести соответствующий соединительный кабель (кабель USB или сетевой кабель).

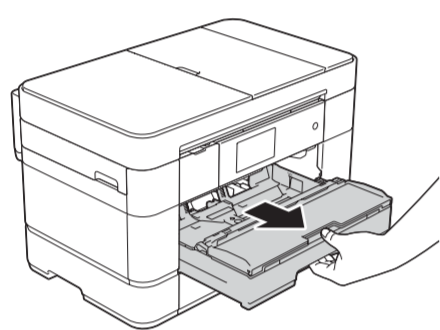
Кабель USB

Рекомендуется использовать кабель USB 2.0 (типа A/B) длиной не более 2 метров.

Сетевой кабель

Используйте прямой кабель типа "витая пара" категории 5 (Cat5) или выше для Fast Ethernet 10BASE-T или 100BASE-TX.

1 Загрузите обычную бумагу формата A4



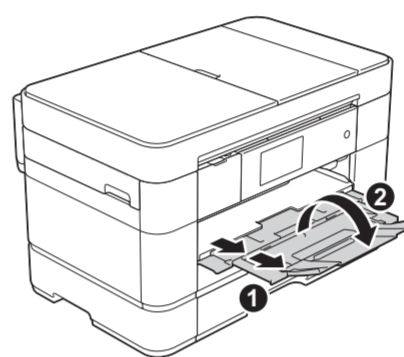
Полностью выдвиньте из устройства лоток для бумаги.



Высота стопки не должна превышать эту отметку (▲▲▲).

Отрегулируйте направляющие для бумаги.

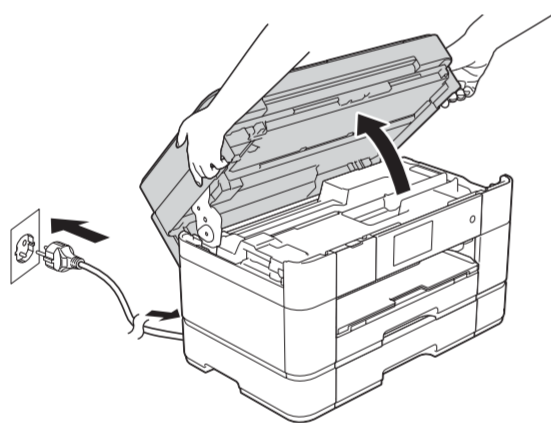
Хорошо расправьте бумагу и загрузите ее в лоток.



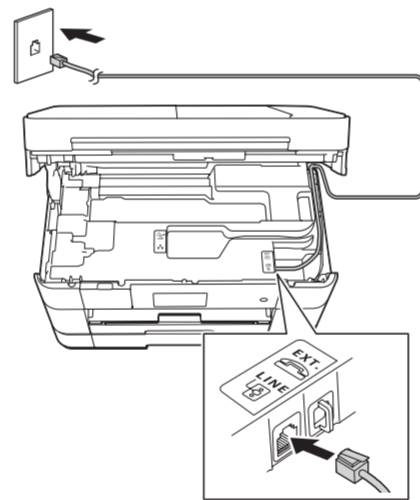
Выдвиньте опорную панель ① и раскройте откидную панель ②.

2 Подключите шнур питания и телефонный провод

Если устройство не будет использоваться в качестве факса, подсоедините шнур питания и перейдите к шагу 3.



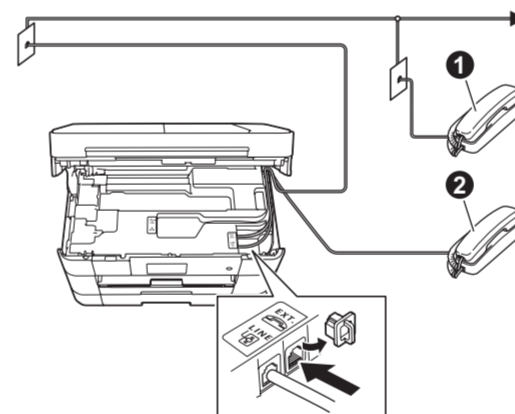
Подключите шнур питания. Поднимите крышку сканера.



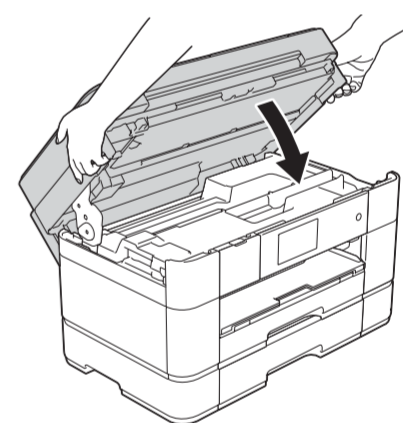
Подключите телефонный провод. Подключите провод к гнезду с маркировкой LINE и выведите провод наружу через заднюю стенку устройства.

ПРИМЕЧАНИЕ

Если к той же линии подключен внешний телефон, подключение производится, как показано ниже.

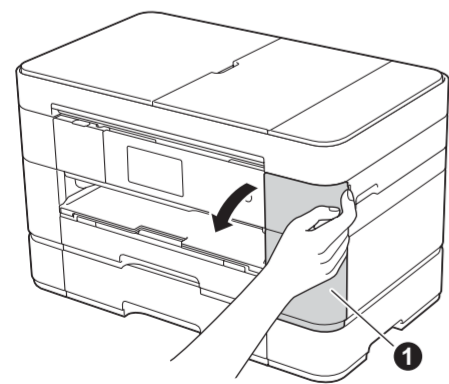


- Параллельный телефон
- Внешний телефон

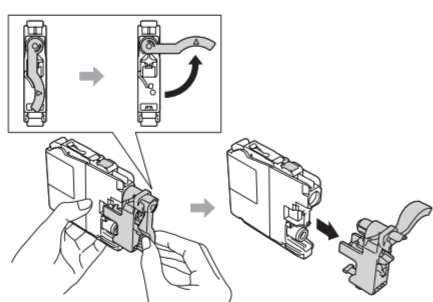


Закройте крышку сканера.

3 Установите стартовые чернильные картриджи



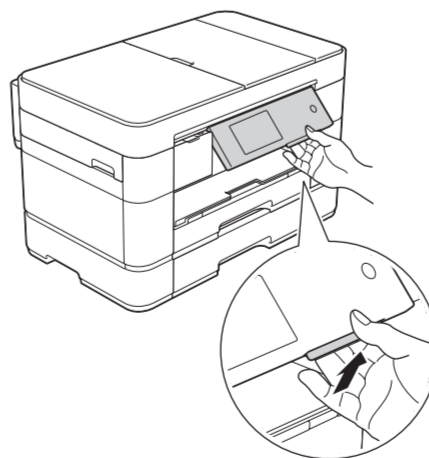
Откройте крышку отсека с картриджами ①.



Установите чернильные картриджи, следуя инструкциям на сенсорном дисплее. Устройство начинает подготовку системы чернильных сопел для печати.

ПРИМЕЧАНИЕ

Угол наклона панели управления можно отрегулировать, приподняв ее.



4 Настройте параметры устройства

После того как устройство завершит начальную очистку, настройте параметры устройства, следуя инструкциям на сенсорном дисплее.

- Проверка качества печати
- Установка даты и времени
- Задание настроек лотков
- Просмотр советов по эксплуатации
- Печать листа установки

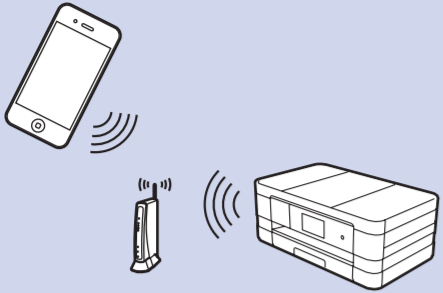
5 Выберите язык интерфейса

- Нажмите кнопку
- Нажмите кнопку Все настройки.
- Проведите пальцем вверх или вниз или нажимайте кнопку ▲ или ▼, чтобы отобразить Исходн. уст-ки. Нажмите кнопку Исходн. уст-ки.
- Проведите пальцем вверх или вниз или нажимайте кнопку ▲ или ▼, чтобы отобразить Местный язык. Нажмите кнопку Местный язык.
- Нажмите нужный язык.
- Нажмите кнопку



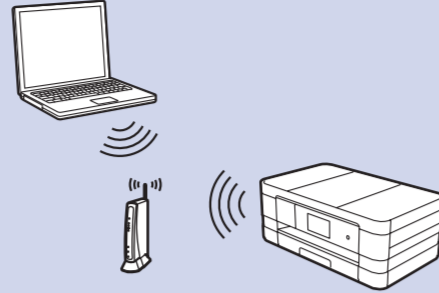
6 Выберите способ подключения

Мобильные устройства



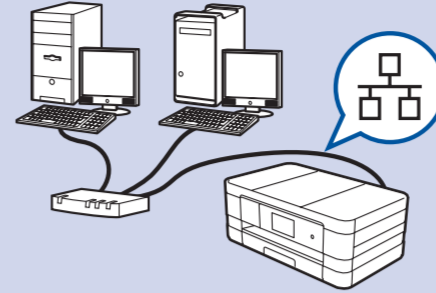
Перейдите к разделу **7 Для беспроводной сети** **Способ В**

Беспроводная сеть



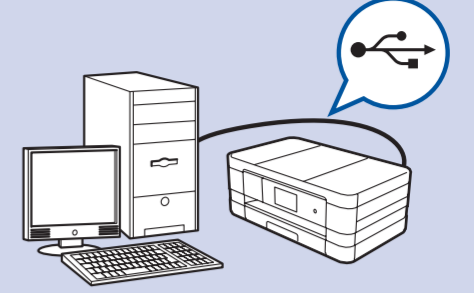
Перейдите к разделу **7 Для беспроводной сети** **Способ А** или **Способ В**

Проводная сеть



Перейдите к разделу **7 Для проводной сети**

USB-подключение



Перейдите к разделу **7 Для USB-подключения**

7 Выполните подключение устройства и установите программное обеспечение

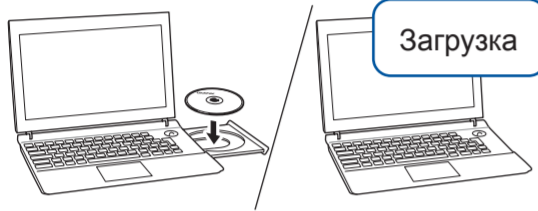


Для беспроводной сети

Чтобы подключить другие компьютеры, повторите способ А для каждого компьютера.

Способ А Настройка с компьютера

Проверьте, что выполнен вход в систему с правами администратора.



Вставьте компакт-диск в дисковод для компакт-дисков. Если компьютер не оборудован дисководом для компакт-дисков, загрузите программное обеспечение через Интернет:
Для Windows®: solutions.brother.com/windows
Для Macintosh: solutions.brother.com/mac



Следуйте инструкциям на экране для продолжения установки.

В некоторых случаях может потребоваться кабель USB.

Готово

Способ В Настройка вручную с помощью мастера настройки

■ Настройте устройство

1. Впишите данные точки доступа/маршрутизатора в области ниже. Обычно эти данные указываются на нижней стенке точки доступа/маршрутизатора. Если данные найти не удастся, обратитесь к сетевому администратору или производителю точки доступа/маршрутизатора.

SSID (имя сети)
Ключ сети (пароль)



2. Нажмите кнопку **WiFi** на сенсорном дисплее устройства Brother, а затем нажмите **Мастер уст.-ки.** Когда отобразится **Переключить сетевой интерфейс на беспроводную сеть?**, нажмите кнопку **Да**.
3. Выберите SSID, записанный на шаге 1. Нажмите кнопку **OK**.
4. Если устройство запрашивает ввод ключа сети, введите ключ, записанный на шаге 1. Нажмите кнопку **OK**.
5. Нажмите кнопку **Да** для применения настроек.

■ Установите приложение Brother iPrint&Scan

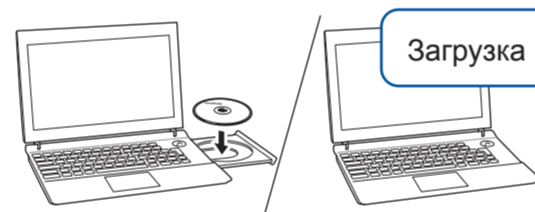


Выполнять печать с мобильных устройств и сканирование на мобильные устройства можно с помощью бесплатного приложения Brother iPrint&Scan. Загрузите и установите приложение с веб-страницы solutions.brother.com/ips.

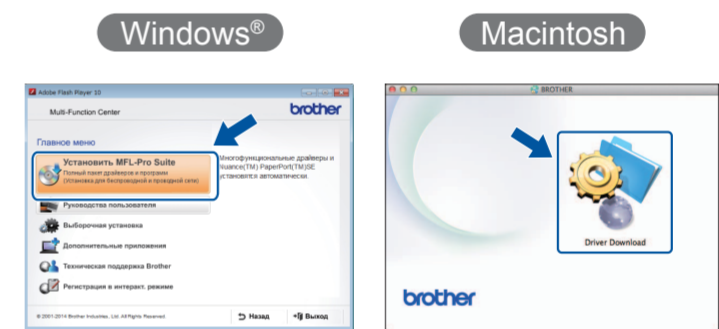
Готово

■ Установите пакет MFL-Pro Suite

Проверьте, что выполнен вход в систему с правами администратора.



Вставьте компакт-диск в дисковод для компакт-дисков. Если компьютер не оборудован дисководом для компакт-дисков, загрузите программное обеспечение через Интернет:
Для Windows®: solutions.brother.com/windows
Для Macintosh: solutions.brother.com/mac



Следуйте инструкциям на экране для продолжения установки.

Готово

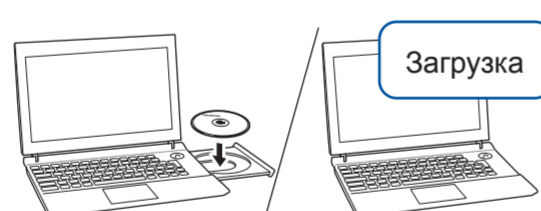
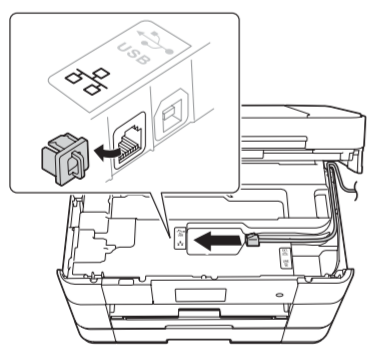


Для проводной сети

Чтобы подключить другие компьютеры, повторите эту процедуру для каждого компьютера.

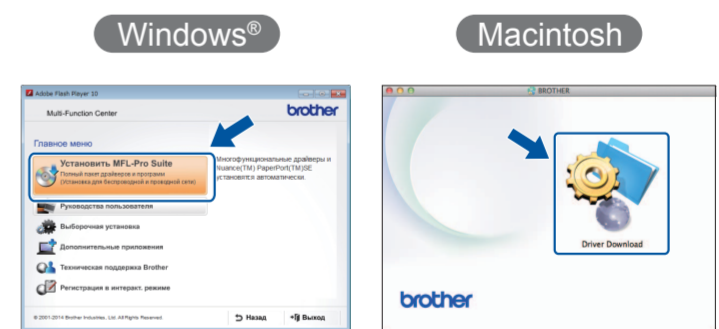
■ Подключите сетевой кабель

■ Установите пакет MFL-Pro Suite



Проверьте, что выполнен вход в систему с правами администратора.

Вставьте компакт-диск в дисковод для компакт-дисков. Если компьютер не оборудован дисководом для компакт-дисков, загрузите программное обеспечение через Интернет:
Для Windows®: solutions.brother.com/windows
Для Macintosh: solutions.brother.com/mac



Следуйте инструкциям на экране для продолжения установки.

Готово

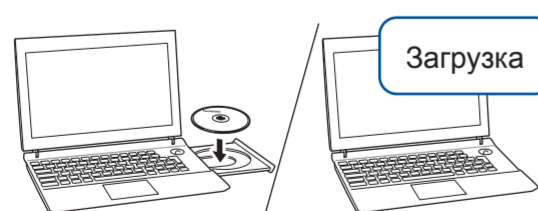


Для USB-подключения

■ Установите пакет MFL-Pro Suite

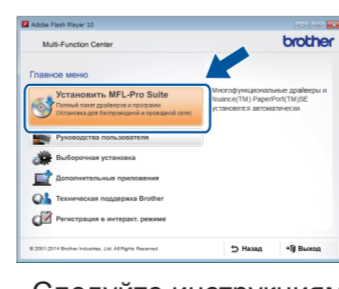
■ Подключите кабель USB

Windows®

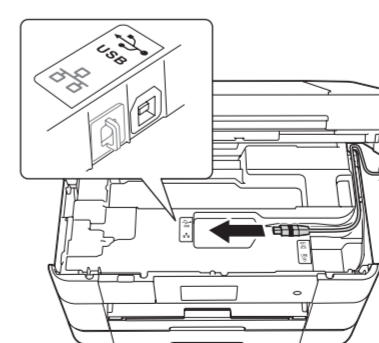


Проверьте, что выполнен вход в систему с правами администратора.

Вставьте компакт-диск в дисковод для компакт-дисков. Если компьютер не оборудован дисководом для компакт-дисков, загрузите программное обеспечение через Интернет:
solutions.brother.com/windows



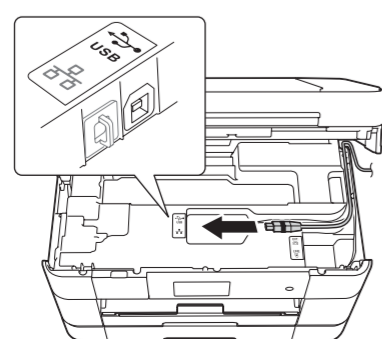
Следуйте инструкциям на экране.



Следуйте инструкциям на экране для продолжения установки.

Готово

Macintosh



Проверьте, что выполнен вход в систему с правами администратора.

Вставьте компакт-диск в дисковод для компакт-дисков. Если компьютер не оборудован дисководом для компакт-дисков, загрузите программное обеспечение со следующих веб-страниц:
solutions.brother.com/mac



Требуется доступ к Интернету. Следуйте инструкциям на экране для продолжения установки.

Готово