

Makineyi ambalajından çıkarın ve parçalarını kontrol edin

1. Makineyi ve Dokunmatik Ekran'ı kaplayan koruyucu bant ve filmi çıkarın.
2. Eksik parça olmadığını kontrol edin. Kutudan çıkan parçalar bulunduğunuz ülkeye göre değişebilir.



UYARI

Makinenizin ambalajlanmasında plastik torbalar kullanılmıştır. Boğulma tehlikesini önlemek için, bu plastik torbaları bebeklerden ve çocuklardan uzak tutun. Plastik torbalar oyuncak değildir.

NOT

- Herhangi bir sebeple makinenizi taşımanız gerektiğinde kullanmak üzere tüm ambalaj malzemelerini ve kutuyu saklayın.
- Ağ bağlantısı için bir ağ arayüz kablosu satın almanız gerekir. Lütfen USB bağlantısı için ürünle birlikte verilen USB kablosunu kullanın.

USB kablosu

İki metreden uzun olmayan bir USB 2.0 kablosu (Tip A/B) kullanmanızı öneririz.

Ağ kablosu

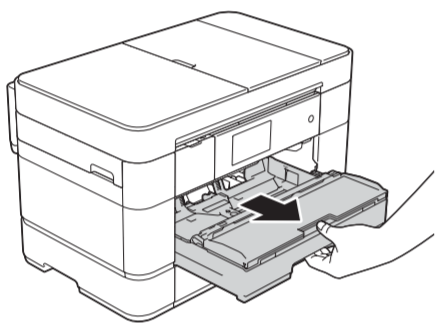
10BASE-T veya 100BASE-TX Hızlı Ethernet Ağı için düz Kategori5 (veya daha büyük) çift bükümlü bir kablo kullanın.



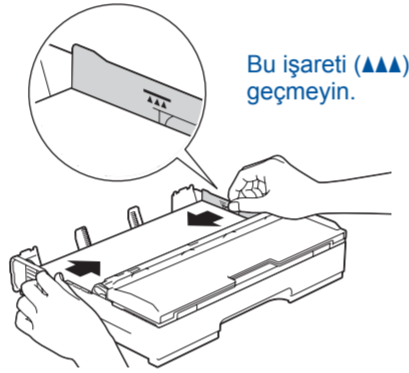
Brother makinenizi kurma konusunda yardım için SSS Videolarımızı izleyin.
solutions.brother.com/videos

Brother destek web sitesini ziyaret edin
<http://support.brother.com>

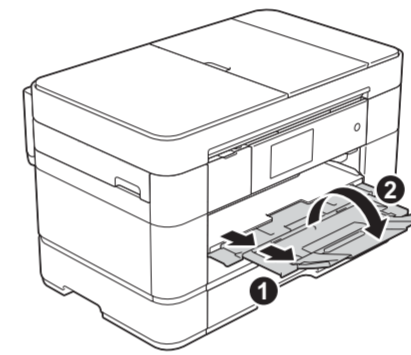
1 Düz A4 kağıt yükleyin



Kağıt çekmecesi makineden tamamen dışarı çıkarın.



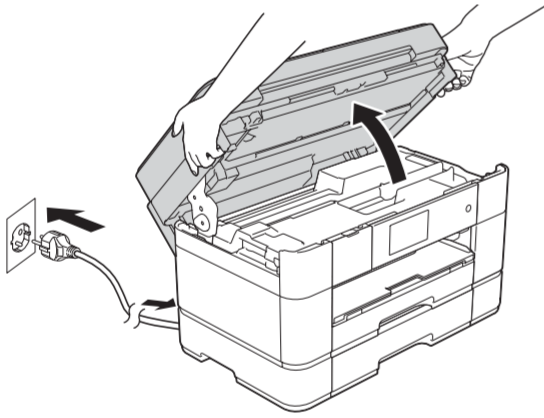
Kağıt kılavuzlarını ayarlayın.
Kağıdı iyi bir şekilde havalandırıp çekmeceye yükleyin.



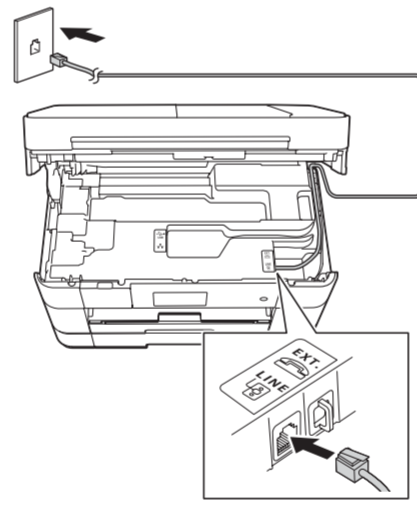
Kağıt desteğini 1 dışarıya çekin ve kağıt desteği kapağını 2 açın.

2 Güç kablosu ve telefon hattı kablosunu bağlayın

Makinenizi faks olarak kullanmıyorsanız, güç kablosunu bağlayıp 3 ögesine gidin.



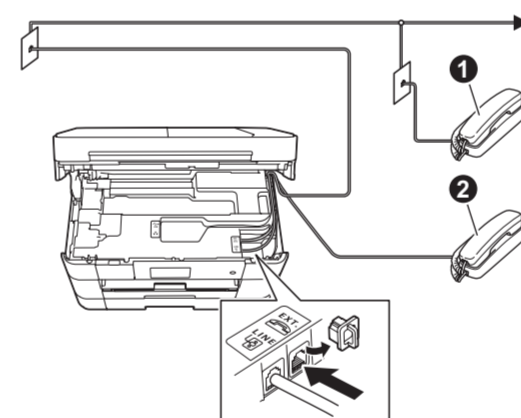
Elektrik kablosunu bağlayın.
Tarayıcı kapağını kaldırın.



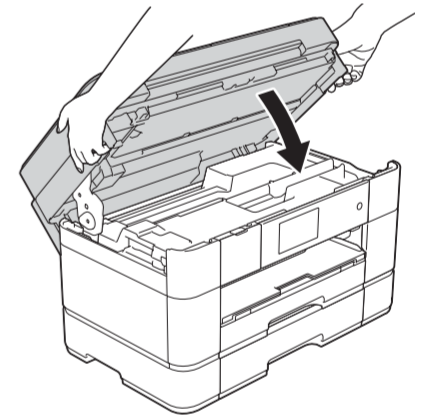
Telefon hattı kablosunu bağlayın.
LINE ile işaretli soketi kullanın ve kabloyu makinenin arkasından çıkarın.

NOT

Telefon hattını bir harici telefon ile paylaşıyorsanız, aşağıda gösterilen şekilde bağlayın.



1. Dahili telefon
2. Harici telefon

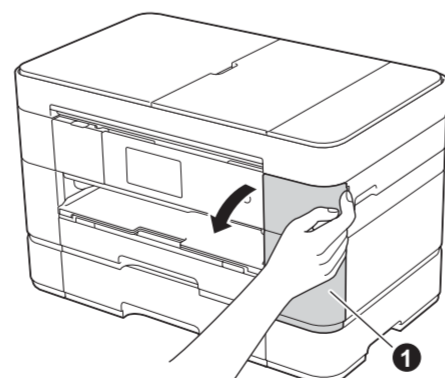


Tarayıcı kapağını kapatın.

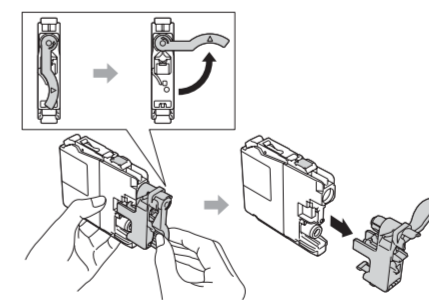
3 Ülkenizi ayarlayın

1. Ülkenize basın. OK ögesine basın.
2. Yes (Evet) veya No (Hayır) ögesine basın.
3. LCD, birkaç saniye boyunca Accepted (Kabul Edildi) ögesini gösterdikten sonra, makine otomatik olarak yeniden başlayacaktır.

4 Başlangıç mürekkep kartuşlarını yükleyin



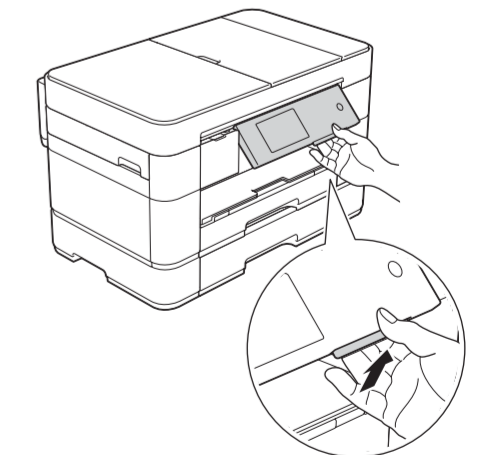
Mürekkep kartuşu kapağını 1 açın.



Mürekkep kartuşlarını yüklemek için Dokunmatik Ekran talimatlarını izleyin. Makine baskı için mürekkep kanalı sistemini hazırlayacaktır.

NOT

Kontrol panelinin açısını kaldırarak ayarlayabilirsiniz.



5 Makine Ayarları

Makine başlangıç temizlik işlemini bitirdiğinde, makine ayarlarını yapılandırmak için Dokunmatik Ekran'daki talimatları izleyin.

- Baskı kalitesini kontrol edin
- Tarih ve saati ayarlayın
- Çekmece ayarlarını yapın
- Çalıştırma ipuçlarını görüntüleyin
- Kurulum sayfasını yazdırın

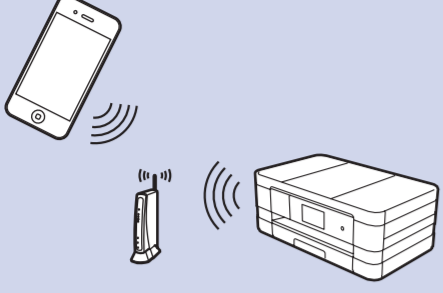
6 Dilinizi seçin (Yalnızca bazı ülkeler için geçerlidir)

1. Dil ögesine basın.
2. Tüm Ayarlar ögesine basın.
3. Aşağı veya yukarı kaydırın, İlk Kurulum ögesini görüntülemek için ▲ veya ▼ ögesine basın. İlk Kurulum ögesine basın.
4. Aşağı veya yukarı kaydırın, ▲ veya ▼ ögelerine basarak Yerel Dil ögesini görüntüleyin. Yerel Dil ögesine basın.
5. Dilinize basın.
6. OK ögesine basın.



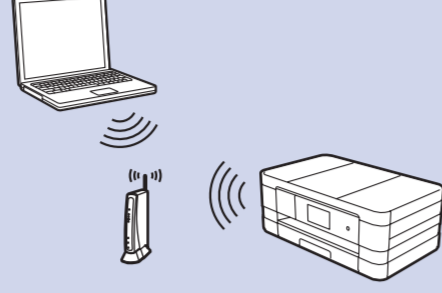
7 Yönteminizi seçin

Mobil



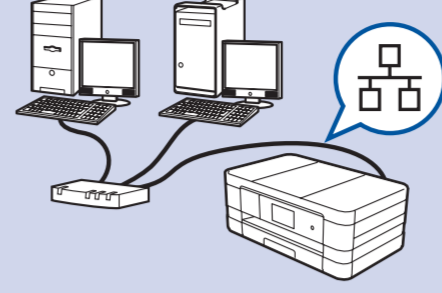
8 Kablosuz Ağlar için ögesine gidin
Yöntem B

Kablosuz Ağ



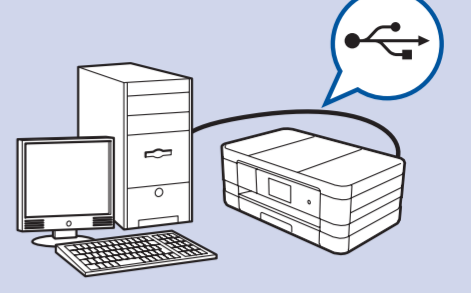
8 Kablosuz Ağlar için Yöntem A
veya Yöntem B ögesine gidin

Kablolu Ağ



8 Kablolu Ağlar için ögesine gidin

USB



8 USB Bağlantıları için ögesine gidin

8 Aygıtınıza bağlanın ve yazılımı yükleyin

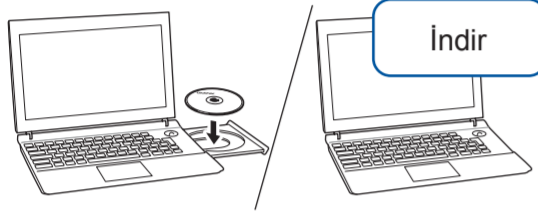


Kablosuz Ağlar için

Ek bilgisayarlar bağlamak için, her bir bilgisayar için Yöntem A'yı yineleyin.

Yöntem A Bilgisayardan kurun

Oturumu Yönetici haklarıyla açtığınızdan emin olun.

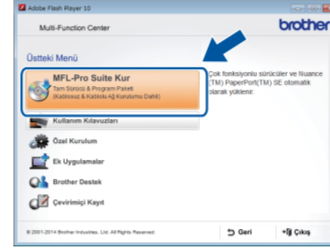


İndir

CD-ROM'u CD-ROM sürücüsüne yerleştirin.
CD-ROM sürücünüz yoksa şuradan indirin:
Windows® için: solutions.brother.com/windows
Macintosh için: solutions.brother.com/mac

Windows®

Macintosh



Kurulumu devam etmek için
ekrandaki talimatları izleyin.

Bazı durumlarda bir USB kablosu
gerekli olabilir.

Son

Yöntem B Kurulum Sihirbazını kullanarak manuel kurulum

Makinenizi kurun

1. Kablosuz erişim noktanızı/yönlendirici bilginizi aşağıdaki alana yazın.
Bu bilgi, kablosuz erişim noktasının/yönlendiricinin altında gizli olabilir.
Eğer bulamazsanız, ağ yöneticinize veya kablosuz erişim noktası/
yönlendirici üreticisine sorun.

SSID (Ağ İsmi)	
Ağ anahtarı (Şifre)	



2. Brother makinenizin Dokunmatik ekranında **WiFi** ögesine, daha sonra Kur. Sihirbazı ögesine basın.
Ağ arayüzü kablosuz ile değiştirilsin mi? ögesi
gösterildiğinde, Evet ögesine basın.
3. 1 içinde yazdığınız SSID'yi seçin. OK ögesine basın.
4. Makine sizden bir Ağ anahtarı girmenizi isterse, 1 içinde yazdığınız
anahtarı girin. OK ögesine basın.
5. Ayarlarınızı uygulamak için Evet ögesine basın.

Brother iPrint&Scan yükleyin

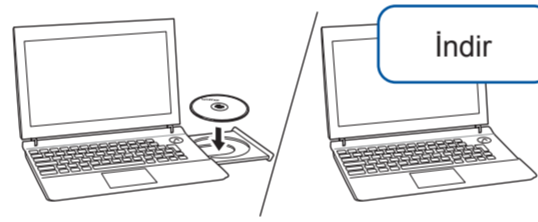


Ücretsiz uygulamamız "Brother iPrint&Scan" kullanarak mobil aygıtlardan
yazdırma veya bu aygıtlara tarama yapabilirsiniz.
solutions.brother.com/ips ögesinden uygulama indirip yükleyebilirsiniz.

Son

MFL-Pro Suite'i yükleyin

Oturumu Yönetici haklarıyla açtığınızdan emin olun.

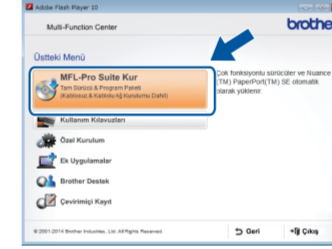


İndir

CD-ROM'u CD-ROM sürücüsüne yerleştirin.
CD-ROM sürücünüz yoksa şuradan indirin:
Windows® için: solutions.brother.com/windows
Macintosh için: solutions.brother.com/mac

Windows®

Macintosh



Kurulumu devam etmek için
ekrandaki talimatları izleyin.

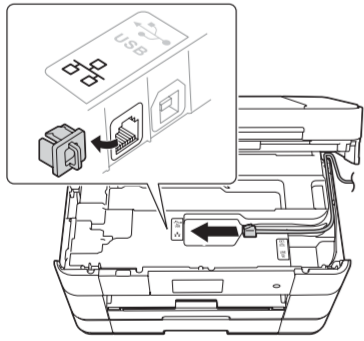
Son



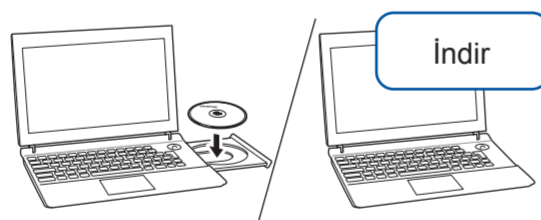
Kablolu Ağ için

Ek bilgisayarlar bağlamak üzere, her bir bilgisayar için bu prosedürü tekrar edin.

Ağ kablosunu bağlayın



MFL-Pro Suite'i yükleyin



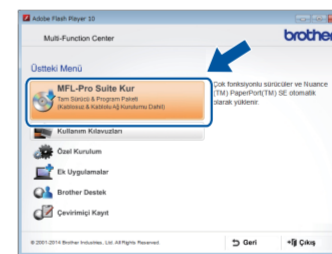
İndir

Oturumu Yönetici haklarıyla
açtığınızdan emin olun.

CD-ROM'u CD-ROM sürücüsüne yerleştirin.
CD-ROM sürücünüz yoksa şuradan indirin:
Windows® için: solutions.brother.com/windows
Macintosh için: solutions.brother.com/mac

Windows®

Macintosh



Kurulumu devam etmek için
ekrandaki talimatları izleyin.

Son



USB Bağlantıları için

MFL-Pro Suite'i yükleyin



İndir

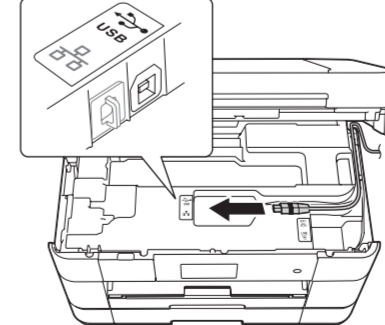
Oturumu Yönetici haklarıyla
açtığınızdan emin olun.

CD-ROM'u CD-ROM
sürücüsüne yerleştirin.
CD-ROM sürücünüz yoksa
şuradan indirin:
solutions.brother.com/windows



Ekran talimatlarını
izleyin.

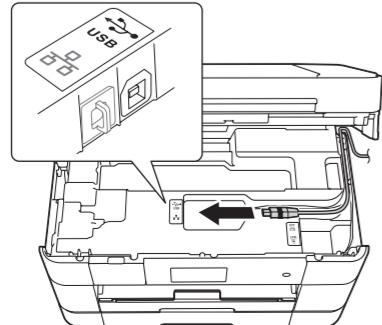
USB kablosunu bağlayın



Kurulumu devam
etmek için ekrandaki
talimatları izleyin.

Son

USB kablosunu bağlayın



Macintosh

MFL-Pro Suite'i yükleyin



İndir

Oturumu Yönetici haklarıyla
açtığınızdan emin olun.

CD-ROM'u CD-ROM sürücüsüne
yerleştirin. CD-ROM sürücünüz
yoksa şuradan indirin:
solutions.brother.com/mac



İnternet erişimi gereklidir.
Kurulumu devam etmek için
ekrandaki talimatları izleyin.

Son