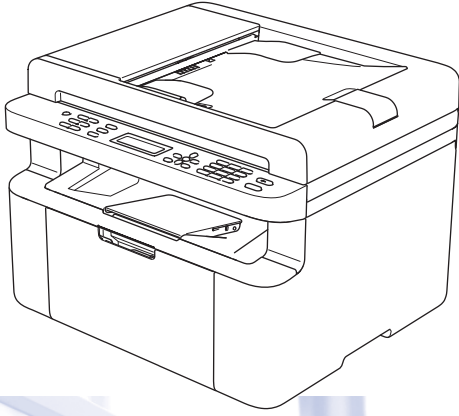


brother

# دليل المستخدم



DCP-1600  
DCP-1601  
DCP-1610W  
MFC-1900  
MFC-1901  
MFC-1905  
MFC-1910W  
MFC-1911W  
MFC-1915W

# أرقام Brother

هام

للحصول على المساعدة الفنية، يجب الاتصال بخدمة عملاء Brother أو الاتصال بوكيل Brother المحلي.

## تسجيل المنتج

يرجى إكمال تسجيل ضمان Brother أو التسجيل عبر الإنترنت من أجل راحتك وباعتبارها أفضل طريقة لتسجيل منتجك الجديد على الرابط

<http://www.brother.com/registration>

## الأسئلة المتكررة (FAQ)

إن Brother Solutions Center هو المحطة المتكاملة للحصول على كافة احتياجاتك المتعلقة بالجهاز. يمكنك تنزيل أحدث برامج التشغيل والبرامج والأدوات المساعدة وقراءة الأسئلة المتكررة والحصول على تلميحات بشأن استكشاف الأخطاء وإصلاحها لمعرفة كيفية الحصول على أفضل أداء من منتج Brother.

<http://support.brother.com>

يمكنك التأكد هنا من تحديثات برنامج تشغيل Brother.

## خدمة العملاء

تفضل بزيارة <http://www.brother.com> للحصول على معلومات الاتصال حول مكتب Brother المحلي.

## مواقع مراكز الخدمة

لمعرفة مراكز الخدمة في دولتك، اتصل بمكتب Brother المحلي. يمكنك العثور على معلومات الاتصال الخاصة بالمكاتب الموجودة في منطقتك على موقع الويب <http://www.brother.com> من خلال تحديد الدولة.

## عناوين الإنترنت

موقع Brother العالمي: <http://www.brother.com>

لقراءة الأسئلة المتكررة والأسئلة الفنية ودعم المنتج والحصول على تحديثات برنامج التشغيل والأدوات المساعدة:  
<http://support.brother.com>

© 2014 Brother Industries, Ltd. جميع الحقوق محفوظة.

## أدلة المستخدم وأين يمكن العثور عليها؟

أين يوجد؟	ما الذي يحتوي عليه؟	ما هو الدليل المطلوب؟
مطبوع / داخل العلبة	اقرأ هذا الدليل أولاً. اقرأ إرشادات السلامة قبل إعداد الجهاز. وارجع إلى هذا الدليل للتعرف على العلامات التجارية والقيود القانونية.	دليل سلامة المنتج
مطبوع / داخل العلبة	اتبع الإرشادات الخاصة بإعداد الجهاز وتثبيت برامج التشغيل والبرامج لنظام التشغيل ونوع التوصيل الذي تستخدمه.	دليل الإعداد السريع
مطبوع / داخل العلبة	تعلم عمليات تشغيل الفاكس (طرز MFC) والمسح الضوئي والنسخ. راجع تلميحات استكشاف الأخطاء وإصلاحها ومواصفات الجهاز.	دليل المستخدم
ملف HTML / القرص المضغوط (Windows®) ملف HTML / القرص المضغوط (CD-ROM) / في العبوة (Macintosh) ملف HTML / مركز حلول Brother <sup>1</sup>	يوفر هذا الدليل الإرشادات الخاصة بالمسح الضوئي والطباعة وPC-FAX والعمليات الأخرى التي يمكن تنفيذها من خلال توصيل جهاز Brother بجهاز كمبيوتر. ويمكنك أيضاً العثور على معلومات مفيدة حول استخدام الأداة المساعدة Brother ControlCenter وحول استخدام الجهاز الخاص بك في بيئة شبكية وحول المصطلحات المستخدمة بصورة متكررة.	دليل مستخدم البرنامج والشبكة
ملف PDF / مركز حلول Brother <sup>1</sup>	يوفر هذا الدليل معلومات مفيدة حول الطباعة من الجهاز المحمول الخاص بك والمسح الضوئي من جهاز Brother لديك إلى الجهاز المحمول لدينا عند توصيله عبر شبكة Wi-Fi®.	دليل الطباعة/المسح الضوئي من الأجهزة المحمولة لـ Brother iPrint&Scan (بالنسبة للطرز التي تستخدم الشبكة اللاسلكية)

<sup>1</sup> تفضل بزيارتنا على الموقع <http://support.brother.com>

# جدول المحتويات

## 1 معلومات عامة 1

- 1..... استخدام المستند
- 1..... الرموز والاصطلاحات المستخدمة في المستند
- 2..... الوصول إلى دعم Brother Utilities (الأدوات المساعدة (Brother®) (Windows®))
- 3..... الوصول إلى دليل مستخدم البرامج والشبكة
- 3..... عرض الوثائق
- 4..... الوصول إلى Brother CreativeCenter
- 6..... نظرة عامة على لوحة التحكم
- 9..... قائمة ومزايا موديلات MFC
- 9..... البرمجة من خلال الشاشة
- 10..... جدول القائمة
- 11..... 0. الإعداد الأولي
- 16..... 1. الإعداد العام
- 20..... 2. استلام الفاكسات
- 29..... 3. النسخ
- 31..... 4. الطابعة
- 32..... 5. طباعة التقارير
- 34..... 6. الشبكة (MFC-1915W ،MFC-1911W ،MFC-1910W)
- 37..... 7. معلومات الجهاز<sup>1</sup>
- 38..... قائمة ومزايا موديلات DCP
- 38..... البرمجة من خلال الشاشة
- 39..... جدول القائمة
- 39..... 1. الإعداد العام
- 41..... 2. النسخ
- 42..... 3. الطابعة
- 43..... 4. الشبكة (DCP-1610W)
- 46..... 5. معلومات الجهاز<sup>1</sup>
- 47..... إدخال نص (في طُرُز MFC)
- 48..... طُرُز DCP
- 49..... ميزات البيئة
- 49..... وضع السكون العميق
- 49..... Auto Power Off (بالنسبة لطرز DCP)
- 49..... إعدادات الحبر
- 49..... إعداد الحبر (وضع المتابعة)
- 50..... استلام فاكسات في وضع المتابعة (بالنسبة لطرز MFC)

## 51 إعدادات الورق 2

- 51..... إعدادات الورق
- 51..... نوع الورق
- 51..... حجم الورق
- 52..... الورق المتوافق
- 52..... سعة تحميل الورق في درج الورق

## 53 تحميل المستندات 3

- 53..... كيفية تحميل المستندات
- 53..... استخدام وحدة التغذية التلقائية للمستندات (ADF) (بالنسبة لطرز وحدة التغذية التلقائية للمستندات (ADF))
- 53..... استخدام زجاج الماسحة الضوئية

<b>4</b>	<b>إرسال فاكس (طرز MFC)</b>	<b>55</b>
55.....	كيفية إرسال الفاكس.....	
55.....	إلغاء عملية إرسال فاكس قيد التنفيذ.....	
55.....	البيث.....	
<b>5</b>	<b>استلام فاكس (طرز MFC)</b>	<b>57</b>
57.....	أوضاع الاستلام.....	
57.....	اختيار وضع الاستلام.....	
58.....	إعدادات وضع الاستلام.....	
58.....	مهلة الرنين.....	
58.....	زمن رنين الهاتف/الفاكس (وضع Fax/Tel فقط).....	
58.....	اكتشاف الفاكس.....	
<b>6</b>	<b>الاتصال بالأرقام وتخزينها (طرز MFC)</b>	<b>60</b>
60.....	تخزين الأرقام.....	
60.....	تخزين أرقام الاتصال السريع.....	
60.....	تغيير أو حذف أرقام الاتصال السريع.....	
61.....	كيفية الاتصال.....	
61.....	الاتصال اليدوي.....	
61.....	الاتصال السريع.....	
61.....	البحث.....	
61.....	Redial (إعادة الاتصال).....	
<b>7</b>	<b>استخدام الفاكس عبر الكمبيوتر (طرز MFC)</b>	<b>62</b>
62.....	استلام فاكس عبر الكمبيوتر (للمبيوتر Windows® فقط).....	
64.....	إرسال فاكس عبر الكمبيوتر.....	
64.....	إرسال ملف كفاكس عبر الكمبيوتر.....	
<b>8</b>	<b>الهاتف والأجهزة الخارجية (طرز MFC)</b>	<b>66</b>
66.....	العمليات الصوتية (الطراز MFC-1905 والطراز MFC-1915W).....	
66.....	إجراء مكالمات هاتفية.....	
66.....	صامت.....	
66.....	خدمات خط الهاتف.....	
66.....	تعيين نوع خط الهاتف.....	
66.....	توصيل جهاز خارجي للرد الآلي على الهاتف (MFC-1900 و MFC-1901 و MFC-1910W و MFC-1911W).....	
67.....	التوصيلات.....	
68.....	تسجيل رسالة صادرة (OGM).....	
68.....	وصلات متعددة الخطوط (PBX).....	
69.....	الهواتف الخارجية والملحقة.....	
69.....	توصيل هاتف خارجي أو ملحق.....	
69.....	بالنسبة إلى وضع Fax/Tel فقط.....	
69.....	استخدام سماعة يد خارجية لاسلكية ليست من إنتاج Brother.....	
<b>9</b>	<b>عمل النسخ</b>	<b>70</b>
70.....	كيفية النسخ.....	
71.....	نسخ بطاقة التعريف.....	

71	نسخ وجهي بطاقة التعريف
72	نسخ وجه واحد من بطاقة التعريف
73	نسخ أخرى

## 10 كيفية المسح الضوئي إلى الكمبيوتر

75	المسح الضوئي لمستند كملف بتنسيق PDF باستخدام برنامج ControlCenter4
78	المسح الضوئي باستخدام مفتاح SCAN
78	إعدادات مفتاح SCAN

## A استكشاف الأخطاء وإصلاحها ومعلومات أخرى

80	العناصر الاستهلاكية
82	تحديد المشكلة
83	رسائل الخطأ والصيانة
85	إذا كنت تعاني من مشكلات في جهازك
85	مشاكل الهاتف والفاكس (لطرز MFC)
87	تحسين جودة الطباعة
92	انحسار المستندات (طرز وحدة التغذية التلقائية للمستندات (ADF))
93	انحسار الورق
95	ارسال الفاكسات أو تقرير Fax Journal (لطرز MFC)
95	نقل الفاكسات إلى جهاز فاكس آخر
95	نقل الفاكسات إلى جهاز الكمبيوتر
96	نقل تقرير Fax Journal إلى جهاز فاكس آخر
96	تنظيف الجهاز وفحصه

## B المواصفات

97	MFC-1905 ، MFC-1901 ، MFC-1900 ، DCP-1601 ، DCP-1600
97	عام
100	Document Size (حجم المستند)
101	وسائط الطباعة
102	الفاكس
103	النسخ
104	الماسحة الضوئية
104	الطابعة
105	MFC-1915W ، MFC-1911W ، MFC-1910W ، DCP-1610W
105	عام
108	Document Size (حجم المستند)
109	وسائط الطباعة
110	الفاكس
111	النسخ
112	الماسحة الضوئية
112	الطابعة
113	الشبكة (LAN)

## 114 الفهرس C



## استخدام المستند

شكراً لك على شراء جهاز Brother! ستساعدك قراءة هذا المستند في تحقيق الاستفادة القصوى من جهازك.

## الرموز والاصطلاحات المستخدمة في المستند

يتم استخدام الرموز والاصطلاحات التالية في المستند.

## ⚠ تحذير


تحذير يشير إلى موقف قد يمثل خطراً محتملاً والذي، إن لم يتم تجنبه، قد يؤدي إلى الوفاة أو التعرض لإصابات خطيرة.


## هام


هام يشير إلى موقف قد يمثل خطراً محتملاً والذي، إن لم يتم تجنبه، قد يؤدي إلى تلف الممتلكات أو عدم قيام المنتج بوظيفته.


## ملاحظة

ملاحظة تحديد بيئة التشغيل أو ظروف التركيب أو الظروف الخاصة بالاستخدام.

تشير رموز الحظر إلى الإجراءات التي يتعين عدم القيام بها. 

تشير رموز الصدمة الكهربائية إلى خطر التعرض لصدمة كهربائية. 

تحذرك رموز "سخونة السطح" من لمس أجزاء الجهاز الساخنة. 

تنبهك رموز "خطر الحريق" إلى إمكانية نشوب حريق. 

**الخط العريض** يميز نمط "الخط العريض" المفاتيح الموجودة على لوحة التحكم بالجهاز أو شاشة الكمبيوتر.

الخط المائل يؤكد نمط "الخط المائل" على نقطة هامة أو يوجهك للرجوع إلى موضوع ذي صلة.

نمط خط Courier New التي تظهر على شاشة LCD الخاصة بالجهاز.

يجب اتباع كافة التحذيرات والإرشادات الملصقة على المنتج.

## ملاحظة

• تعرض معظم الرسوم التوضيحية الواردة في دليل المستخدم هذا الطراز MFC-1910W.


• يستخدم دليل المستخدم هذا مجموعة أسماء التعريف الخاصة بالطرز التالية:

• للطرز التي تعمل عبر شبكة لاسلكية: DCP-1610W و MFC-1910W و MFC-1911W و MFC-1915W


• للطرز المزودة بوحدة التغذية التلقائية للمستندات: MFC-1900 و MFC-1901 و MFC-1905 و MFC-1910W و MFC-1911W و MFC-1915W



# الوصول إلى دعم Brother Utilities (الأدوات المساعدة Brother) (Windows®)

هو تطبيق يوفر الوصول السهل إلى كافة تطبيقات Brother المثبتة على جهازك.  **Brother Utilities**


1 Windows Server® 2003 و Windows® 7 و Windows Vista® و Windows® XP و Windows Server® 2008 R2 و Windows Server® 2008 و


انقر فوق  (ابدأ) < كافة البرامج < Brother < Brother Utilities.

(Windows Server® 2012 و Windows® 8)

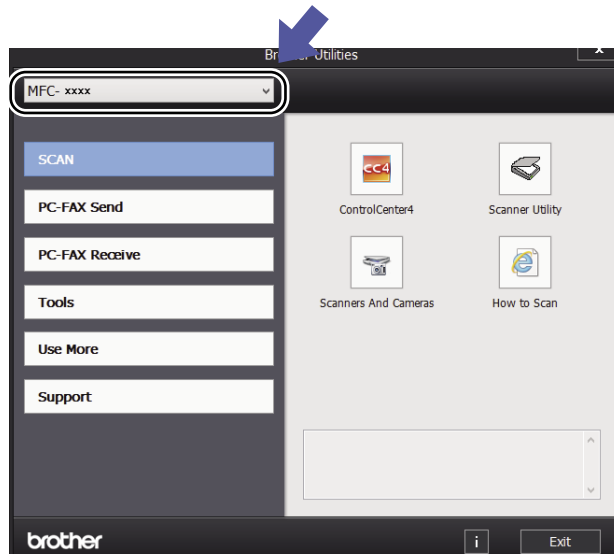
اضغط أو انقر نقرًا مزدوجًا فوق  (Brother Utilities) شاشة ابدأ سطح المكتب.

(Windows Server® 2012 R2 و Windows® 8.1)

حرك الماوس فوق الركن الأسفل السفلي من شاشة ابدأ وانقر فوقها  (إذا كنت تستخدم جهازًا لمسيًا، فاسحب لأعلى من

أسفل شاشة ابدأ لعرض شاشة التطبيقات). عندما تظهر شاشة التطبيقات، اضغط أو انقر فوق  (Brother Utilities).

2 اختر الجهاز.



3 اختر الوظيفة التي تريد استخدامها.

إذا لم تقم بتركيب البرنامج، يمكن أن تجد الوثيقة في أسطوانة التثبيت CD-ROM باتباع التعليمات التالية:

- 1 قم بتشغيل جهاز الكمبيوتر. ضع أسطوانة CD-ROM للتثبيت في مشغل أسطوانة CD-ROM.

### ملاحظة

إذا لم تظهر الشاشة Brother، انتقل إلى **Computer (My Computer)**.



(لنظام التشغيل Windows® 8: انقر الأيقونة

File Explorer (مستكشف الملفات)) على شريط المهام، ومن ثم انتقل إلى **Computer (This PC)**. انقر نقرًا مزدوجًا على أيقونة CD-ROM، ومن ثم انقر نقرًا مزدوجًا على **start.exe**.

- 2 إذا ظهرت شاشة اسم الموديل، انقر اسم الموديل المطلوب.

- 3 إذا ظهرت شاشة اللغة، انقر اللغة المطلوبة. ستظهر القائمة الرئيسية في أسطوانة CD-ROM.



- 4 انقر دليل المستخدم.

- 5 انقر فوق **User's guides on the CD-ROM**.

إذا ظهرت الشاشة الخاصة باختيار الدولة، فاختر دولتك ثم انقر فوق المستند الذي تريد قراءته.

## الوصول إلى دليل مستخدم البرامج والشبكة

لا يحتوي دليل المستخدم هذا على جميع المعلومات المتعلقة بالجهاز مثل كيفية استخدام الميزات المتقدم للطابعة والماسحة الضوئية والفاكس من الكمبيوتر 1 والشبكة 2. عندما تكون جاهزًا للتعرف على المعلومات التفصيلية حول عمليات التشغيل هذه، اقرأ دليل مستخدم البرامج والشبكة الموجود في القرص المضغوط لبرنامج التثبيت وذلك لمستخدمي نظام التشغيل Windows®.

يمكن لمستخدمي نظام التشغيل Macintosh قراءة دليل مستخدم البرامج والشبكة من خلال تنزيله من Brother Solutions Center (<http://support.brother.com>).

1 طرز MFC

2 طرز تعمل عبر الشبكة اللاسلكية

### عرض الوثائق

#### عرض الوثائق (Windows®)

(Windows® 7/Windows Vista®/Windows® XP)

انقر فوق  (ابدأ) < كافة البرامج >

**Brother Utilities** < Brother Utilities، ثم انقر فوق القائمة المنسدلة وحدد اسم الطراز (إذا كان غير محدد بالفعل). انقر فوق الدعم في شريط التنقل الأيسر، ثم انقر فوق دليل المستخدم.

(Windows® 8)

انقر  **Brother Utilities** (الأدوات المساعدة

**Brother**))، ومن ثم انقر القائمة المنسدلة واختر اسم الموديل (إذا لم يكن مختاراً). انقر الدعم في شريط التنقل الأيسر، ومن ثم انقر دليل المستخدم.

## كيفية العثور على إرشادات إعداد الشبكة (للطرز التي تعمل عبر الشبكة اللاسلكية)

يمكن توصيل الجهاز بشبكة لاسلكية.

راجع دليل الإعداد السريع لمعرفة إرشادات الإعداد الأساسية.

إذا كانت نقطة الوصول اللاسلكية أو الموجه يدعم الإعداد المحمي بواسطة Wi-Fi أو AOSS™، فراجع دليل الإعداد السريع.

لمزيد من المعلومات حول إعداد الشبكة، راجع دليل مستخدم البرامج والشبكة.

## الوصول إلى Brother CreativeCenter

إذا كنت تستخدم نظام التشغيل® Windows، فانقر نقرًا مزدوجًا

فوق الرمز  (Brother CreativeCenter) على

سطح المكتب للوصول إلى موقعنا المجاني على الويب

والمصمم ليكون أحد المصادر التي تساعدك في إنشاء المواد المخصصة وطباعتها بسهولة للاستخدام التجاري والمنزلي مع صور ونصوص ولمسات إبداعية.

يمكن لمستخدمي نظام التشغيل Mac الوصول إلى مركز Brother Creative Center عبر عنوان الويب التالي:

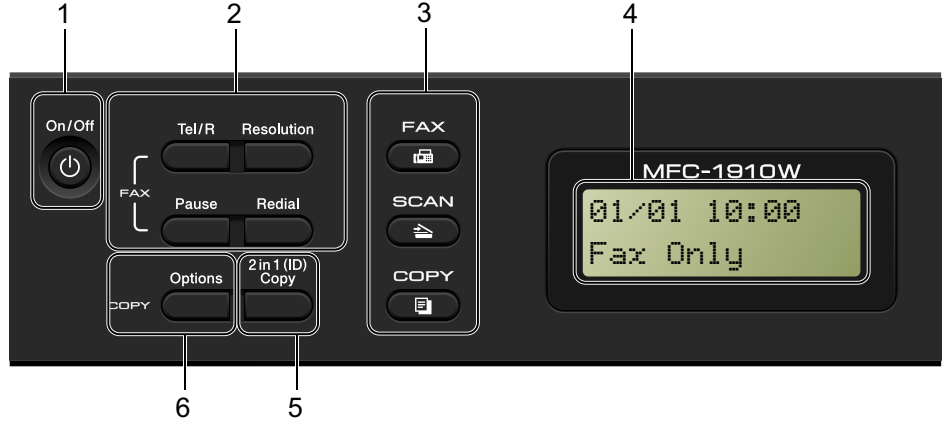
<http://www.brother.com/creativecenter>.



## نظرة عامة على لوحة التحكم

تعرض الرسوم التوضيحية الخاصة بلوحة التحكم في دليل المستخدم الطرازين MFC-1910W و DCP-1610W.

طرز MFC



### 3 مفاتيح الأوضاع:

**FAX**

ينقل الجهاز إلى وضع الفاكس. وضع الفاكس أو وضع التهيئة الافتراضية.

**SCAN**

يحول الجهاز إلى وضع SCAN (المسح الضوئي).

**COPY**

يحول الجهاز إلى وضع النسخ.

### 4 LCD (شاشة البلورات السائلة)

تعرض رسائل لمساعدتك في إعداد الجهاز واستخدامه.

### 5 2 in 1 (ID) Copy

يمكن نسخ وجهي بطاقة التعريف الشخصي الخاصة بك على صفحة واحدة بالحجم الأصلي.

### 6 Options

يمكنك اختيار الإعدادات المؤقتة الخاصة بالنسخ بسرعة وسهولة.

### 1 On/Off

اضغط لتشغيل الجهاز. اضغط واستمر بضغط لإطفاء الجهاز.

### 2 Tel/R (MFC-1911W) و MFC-1900 و MFC-1901 و MFC-1910W

يستخدم هذا المفتاح لإجراء مكالمات هاتفية صوتية بعد التقاط سماعة اليد الخارجية أثناء الرنين المزودج السريع للفاكس/الهاتف.

عندما يتم توصيل الجهاز بنظام تبادل الاتصال عبر فرع خاص (PBX)، يمكنك استخدام هذا المفتاح للتمكن من الوصول إلى خط خارجي أو استدعاء أحد المشغلين أو تحويل مكالمات إلى هاتف داخلي آخر.

### (MFC-1915W و MFC-1905) Tel/Mute

يتيح لك إمكانية وضع المكالمات في الانتظار.

### (MFC-1915W و MFC-1905) R

عندما يتم توصيل الجهاز بنظام تبادل الاتصال عبر فرع خاص (PBX)، يمكنك استخدام هذا المفتاح للتمكن من الوصول إلى خط خارجي أو استدعاء أحد المشغلين أو تحويل مكالمات إلى هاتف داخلي آخر.

### Redial (إعادة الاتصال)

يمكن إعادة الاتصال بأخر 20 رقم متصل.

### Pause

يقوم بإدخال فاصل أو إيقاف مؤقت بمقدار 2.8 ثانية عند برمجة أرقام الاتصال السريع أو عند الاتصال برقم يدويًا.

### Resolution (الدقة) (MFC-1901 و MFC-1910W و MFC-1911W)

يضيبط الدقة عند إرسال فاكس.



### دفتـر العناوين

يُتيح لك إمكانية الوصول إلى أرقام الاتصال السريع مباشرة.

### لوحة الاتصال 9

استخدم هذه المفاتيح للاتصال بأرقام الهاتف والفاكس كما يمكن استخدامها كلوحة مفاتيح لإدخال المعلومات إلى داخل الجهاز.

(MFC-1915W و MFC-1905)

يستخدم المفتاح # بشكل مؤقت لتبديل وضع الاتصال من النبضات إلى النغمة أثناء إجراء المكالمة.

### Stop/Exit 10

يقوم بإيقاف إحدى العمليات أو الخروج من القائمة نهائيًا. اضغط هذا المفتاح لإلغاء مهمة الطباعة.

### Start 11

يُتيح لك إمكانية البدء في إرسال الفاكسات أو المسح الضوئي أو عمل النسخ.

### 7 WiFi (الطرز MFC-1910W و MFC-1911W و MFC-1915W)

اضغط على مفتاح WiFi وقم بتشغيل برنامج التثبيت اللاسلكي على الكمبيوتر. اتبع الإرشادات التي تظهر على الشاشة لإعداد اتصال لاسلكي بين الجهاز والشبكة.

عندما يضيء مصباح WiFi، يكون جهاز Brother متصلاً بنقطة وصول لاسلكية. عندما يومض مصباح WiFi، يكون الاتصال اللاسلكي متوقفًا، أو يكون الجهاز قيد الاتصال بنقطة وصول لاسلكية.

### 8 مفاتيح القائمة:

#### Clear

يقوم بمسح البيانات التي تم إدخالها أو يتيح لك إمكانية إلغاء الإعداد الحالي.

#### Menu

يُتيح لك إمكانية الوصول إلى القائمة من أجل برمجة الإعدادات في الجهاز.

#### OK

يسمح لك بتخزين التهيئات وتأكيد اخطارات LCD على الجهاز.

#### مفاتيح مستوى الصوت:

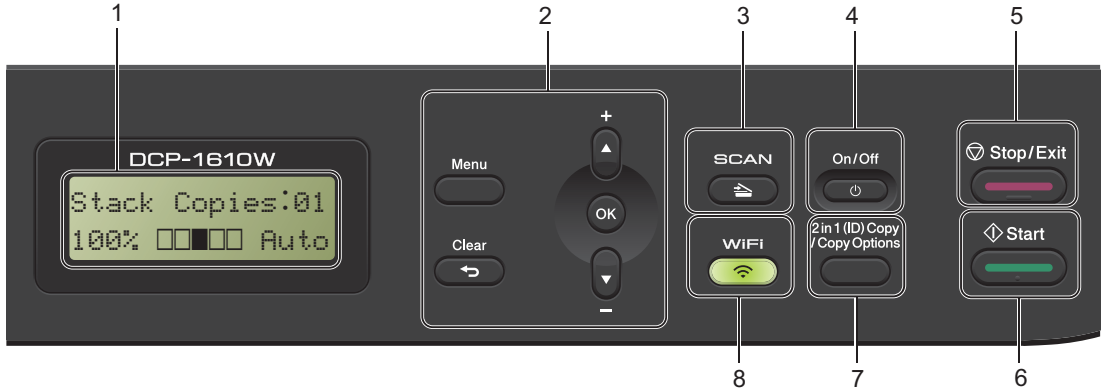
▶ أو ◀

اضغط للانتقال إلى الأمام أو الخلف في خيارات القائمة. اضغط لتغيير مستوى الصوت عندما يكون الجهاز في وضع الفاكس أو وضع الاستعداد.

▲ أو ▼

اضغط للتمرير عبر القوائم والخيارات.

## طرز DCP



- 1 LCD (شاشة البلورات السائلة)**  
تعرض رسائل لمساعدتك في إعداد الجهاز واستخدامه.
- 2 مفاتيح القائمة:**  
**Menu**  
يتيح لك إمكانية الوصول إلى القائمة من أجل برمجة الإعدادات في الجهاز.  
**Clear**  
يقوم بمسح البيانات التي تم إدخالها أو يتيح لك إمكانية إلغاء الإعداد الحالي.  
**OK**  
يسمح لك بتخزين التهيئات وتأكيد اخطارات LCD على الجهاز.  
▲ أو ▼  
اضغط للتمرير عبر القوائم والخيارات.
- 3 SCAN**  
يحول الجهاز إلى وضع SCAN (المسح الضوئي).
- 4 On/Off**  
اضغط  لتشغيل الجهاز. اضغط واستمر بضغط  لإطفاء الجهاز.
- 5 Stop/Exit**  
يقوم بإيقاف إحدى العمليات أو الخروج من القائمة نهائيًا. اضغط هذا المفتاح لإلغاء مهمة الطباعة.
- 6 Start**  
يتيح لك إمكانية بدء عمليات النسخ أو المسح الضوئي.
- 7 2 in 1 (ID) Copy/Copy Options (الطراز DCP-1610W)**  
يمكنك نسخ كل من وجهي بطاقة الهوية على صفحة واحدة بالحجم الأصلي.  
يمكنك اختيار إعدادات مؤقتة للنسخ بسهولة ويسر.
- 8 Copy Options (للطرازين DCP-1600 و DCP-1610W)**  
يمكنك اختيار إعدادات مؤقتة للنسخ بسهولة ويسر.
- WiFi (الطراز DCP-1610W)**  
8  
اضغط على مفتاح WiFi وقم بتشغيل برنامج التثبيت اللاسلكي على الكمبيوتر. اتبع الإرشادات التي تظهر على الشاشة لإعداد اتصال لاسلكي بين الجهاز والشبكة.  
عندما يضيء مصباح WiFi، يكون جهاز Brother متصلاً بنقطة وصول لاسلكية. عندما يومض مصباح WiFi، يكون الاتصال اللاسلكي متوقفًا، أو يكون الجهاز قيد الاتصال بنقطة وصول لاسلكية.
- 2 in 1 (ID) Copy (الطراز DCP-1600 و الطراز DCP-1610W)**  
يمكنك نسخ كل من وجهي بطاقة الهوية على صفحة واحدة بالحجم الأصلي.

## قائمة ومزايا موديلات MFC

### البرمجة من خلال الشاشة

لقد تم تصميم الجهاز الذي بين يديك ليكون سهل الاستخدام. توفر شاشة LCD إمكانية البرمجة من خلال الشاشة باستخدام مفاتيح القائمة.

#### كيفية الوصول إلى وضع القائمة

(مثال: الطراز MFC-1910W)

1 اضغط **Menu**.

2 اختر أحد الخيارات.

■ اضغط **0** لقائمة Initial Setup.

■ اضغط **1** لقائمة General Setup.

■ اضغط **2** لقائمة Fax.

■ اضغط **3** لقائمة Copy.

■ اضغط **4** لقائمة Printer.

■ اضغط **5** لقائمة Print Reports.

■ اضغط **6** لقائمة Network.

■ اضغط **7** لقائمة Machine Info.

■ اضغط **9** لقائمة Service<sup>1</sup>.

<sup>1</sup> لن تظهر إلا إذا كانت هناك رسالة خطأ معروضة على شاشة LCD. يمكنك أيضًا التمرير خلال كل مستوى قائمة بالضغط على ▲ أو ▼.

3 اضغط **OK** عندما يظهر الخيار المرغوب على شاشة LCD.

وستعرض شاشة LCD بعد ذلك مستوى القائمة التالي.

4 اضغط على ▲ أو ▼ للتمرير إلى تحديد القائمة التالية، ثم اضغط على **OK**.

5 اضغط ▲ أو ▼ لعرض الخيار الذي تريده، ثم اضغط على **OK**.

عند الانتهاء من ضبط أحد الخيارات، تظهر الرسالة Accepted على شاشة LCD.

6 اضغط **Stop/Exit** للخروج من وضع القائمة.



## جدول القائمة

باستخدام جدول القائمة، يمكن تغيير الإعدادات في الجهاز بضغط مفاتيح الأرقام أو ▲ و ▼ و OK. اضغط على **Menu**، وطبقاً لما يُعرض بعد ذلك على شاشة LCD، اضغط على مفاتيح الأرقام أو ▲ و ▼ لتظليل خيارات القائمة المختلفة. واضغط على **OK** لتحديد أحد الخيارات. في النموذج الموضح أدناه، يتم تغيير مستوى صوت الرنين من Auto إلى Text.

Copy 3

المستوى 2	المستوى 3	الشرح 1	الخيارات
Quality 1	—	يمكنك اختيار دقة النسخ بما يتوافق مع نوع المستند.	Auto* Text photo Receipt

1 اضغط **Menu**.

2 اضغط على **3** لاختيار Copy.

3 اضغط على **1** لاختيار Quality.

4 اضغط على ▲ أو ▼ لعرض Text.

5 اضغط **OK**.

6 اضغط **Stop/Exit**.

## (MFC-1905 ،MFC-1901 ،MFC-1900) 0.Initial Setup

الصفحة	الشرح 2	الخيارات	الشرح 1	المستوى 3	المستوى 2
57	يقوم الجهاز تلقائياً بالرد على جميع المكالمات على أنها فاكسات. يتم عرض Fax Only على شاشة LCD عند ضبطه.	Fax Only*	اختر وضع الاستلام الذي يتناسب مع احتياجاتك على أفضل نحو.	—	1. Receive Mode
	يتحكم الجهاز بالخط ويقوم بالرد على كل اتصال تلقائياً. إذا لم تكن المكالمات فاكساً، سيقوم الجهاز بإصدار رنين لكي تقوم بالرد على الاتصال. يتم عرض Fax/Tel على شاشة LCD عند ضبطه.	Fax/Tel			
	يقوم جهاز الرد الآلي على الهاتف الخارجي (TAD) بالرد على جميع المكالمات تلقائياً. يتم تخزين الرسائل الصوتية في TAD (جهاز الرد الآلي على الهاتف الخارجي). يتم طباعة رسائل الفاكس تلقائياً. يتم عرض External TAD على شاشة LCD عند ضبطه.	External TAD (MFC-1901 ،MFC-1900)			
	أنت تتحكم في خط الهاتف ويجب عليك الرد على جميع المكالمات بنفسك. يتم عرض Manual على شاشة LCD عند ضبطه.	Manual			
	قم بإدخال آخر رقمين من السنة. (على سبيل المثال، أدخل 1، 3 لسنة 2013.)	Year :	يقوم بوضع التاريخ والوقت على شاشة LCD وفي رأس صفحات الفاكس التي تقوم بإرسالها إذا ضبطت معرف المحطة.	1. Date&Time	2. Date&Time
	قم بإدخال رقمين للشهر. (على سبيل المثال، أدخل 0، 1 لشهر يناير/ كانون الثاني.)	Month :			
	قم بإدخال رقمين لليوم. (على سبيل المثال، أدخل 0، 1 لليوم الأول من الشهر.)	Day :			
إعدادات المصنع تظهر بالخط العريض وبجوارها علامة النجمة.					

0.Initial Setup (تابع) (MFC-1905 ،MFC-1901 ،MFC-1900)

الصفحة	الشرح 2	الخيارات	الشرح 1	المستوى 3	المستوى 2
	قم بإدخال صيغة 24 ساعة. (على سبيل المثال، أدخل 1، 5، 2، 5 للساعة 15:25)	Time :		1.Date&Time (تابع)	2.Date&Time (تابع)
	يمكن ضبط الجهاز ليقيم بتغيير التوقيت الصيفي تلقائيًا. حيث يقوم بضبط نفسه على تقديم ساعة في فصل الربيع وتأخير ساعة في فصل الخريف.	On	يقوم بتغيير التوقيت الصيفي تلقائيًا.	2.Auto Daylight	
		Off*			
	أدخل رقم الفاكس (حد أقصى 20 رقمًا).	Fax :	يمكن ضبط اسمك ورقم الفاكس ليظهر على جميع صفحات الفاكس التي يتم إرسالها.	—	3.Station ID
	أدخل رقم الهاتف (حد أقصى 20 رقمًا). إذا كان رقم الهاتف هو رقم الفاكس، أدخل نفس الرقم مرة أخرى.	Tel :			
47	أدخل اسمك (حد أقصى 20 حرفًا).	Name :			
	يتم تعيين الجهاز في المصنع على خدمة الاتصال بالنجمة.	Tone*	قم باختيار وضع الاتصال.	—	4.Tone/Pulse
	إذا كانت الخدمة التي لديك هي الاتصال بالنيصلات (الفرص)، فستحتاج إلى تغيير وضع الاتصال.	Pulse			
	سيقوم الجهاز بالاتصال حالما يكتشف نجمة اتصال.	Detection	يمكنك تقصير وقت اكتشاف نجمة الاتصال.	—	5.Dial Tone
	عندما تقوم بإرسال فاكس تلقائيًا، فإن الجهاز، تبعًا للإعدادات الافتراضية، ينتظر لمدة زمنية محددة قبل البدء في الاتصال بالرقم.	No Detection*			
66	—	Normal*	يختار نوع خط الهاتف.	—	6.Phone Line Set
		PBX			
		ISDN			

إعدادات المصنع تظهر بالخط العريض وجوارها علامة النجمة.

**0.Initial Setup (تابع) (MFC-1905 ،MFC-1901 ،MFC-1900)**

1

الصفحة	الشرح 2	الخيارات	الشرح 1	المستوى 3	المستوى 2
		1.Reset	يقوم باسترجاع جميع أرقام الهاتف وإعدادات الفاكس المخزنة.	1. Address & Fax	7. Reset
	قم بإلغاء وضع الاستعادة وأخرج من القائمة.	2.Exit			
		1.Reset	إعادة جميع إعدادات الجهاز إلى الإعدادات الافتراضية للمصنع.  تستغرق جميع الإعدادات وقتًا أقل من إعادة ضبط المصنع.	2. All Settings	
	قم بإلغاء وضع الاستعادة وأخرج من القائمة.	2.Exit			

إعدادات المصنع تظهر بالخط العريض وبجوارها علامة النجمة.

**0.Initial Setup (MFC-1915W ،MFC-1911W ،MFC-1910W)**

الصفحة	الشرح 2	الخيارات	الشرح 1	المستوى 3	المستوى 2
	قم بإدخال آخر رقمين من السنة. (على سبيل المثال، أدخل 1، 3 لسنة 2013.)	Year:	يقوم بوضع التاريخ والوقت على شاشة LCD وفي رأس صفحات الفاكس التي تقوم بإرسالها إذا ضبطت معرف المحطة.	1. Date & Time	1. Date & Time
	قم بإدخال رقمين للشهر. (على سبيل المثال، أدخل 0، 1 لشهر يناير/ كانون الثاني.)	Month:			
	قم بإدخال رقمين لليوم. (على سبيل المثال، أدخل 0، 1 لليوم الأول من الشهر.)	Day:			

إعدادات المصنع تظهر بالخط العريض وبجوارها علامة النجمة.

## 0.Initial Setup (تابع) (MFC-1915W ،MFC-1911W ،MFC-1910W)

الصفحة	الشرح 2	الخيارات	الشرح 1	المستوى 3	المستوى 2
	قم بإدخال صيغة 24 ساعة. (على سبيل المثال، أدخل 1، 5، 2، 5 للساعة 15:25)	Time :		1.Date&Time (تابع)	1.Date&Time (تابع)
	يمكن ضبط الجهاز ليُقوم بتغيير التوقيت الصيفي تلقائيًا. حيث يقوم بضبط نفسه على تقديم ساعة في فصل الربيع وتأخير ساعة في فصل الخريف.	On	يقوم بتغيير التوقيت الصيفي تلقائيًا.	2.Auto Daylight	
		Off*			
		UTCXXX:XX	يحدد المنطقة الزمنية لبلدك	3.Time Zone	
	أدخل رقم الفاكس (حد أقصى 20 رقمًا).	Fax:	يمكن ضبط اسمك ورقم الفاكس ليظهر على جميع صفحات الفاكس التي يتم إرسالها.	—	2.Station ID
	أدخل رقم الهاتف (حد أقصى 20 رقمًا). إذا كان رقم الهاتف هو رقم الفاكس، أدخل نفس الرقم مرة أخرى.	Tel:			
47	أدخل اسمك (حد أقصى 20 حرفًا).	Name:			
	يتم تعيين الجهاز في المصنع على خدمة الاتصال بالنغمة.	Tone*	قم باختيار وضع الاتصال.	—	3.Tone/Pulse
	إذا كانت الخدمة التي لديك هي الاتصال بالنبضات (القرص)، فستحتاج إلى تغيير وضع الاتصال.	Pulse			
	سيقوم الجهاز بالاتصال حالما يكتشف نغمة اتصال.	Detection	يمكنك تقصير وقت اكتشاف نغمة الاتصال.	—	4.Dial Tone
	عندما تقوم بإرسال فاكس تلقائيًا، فإن الجهاز، تبعًا للإعدادات الافتراضية، ينتظر لمدة زمنية محددة قبل البدء في الاتصال بالرقم.	No Detection*			
66	—	Normal*	يختار نوع خط الهاتف.	—	5.Phone Line Set
		PBX			
		ISDN			

إعدادات المصنع تظهر بالخط العريض وبجوارها علامة النجمة.

## 0.Initial Setup (تابع) (MFC-1915W ،MFC-1911W ،MFC-1910W)

الصفحة	الشرح 2	الخيارات	الشرح 1	المستوى 3	المستوى 2
		1.Reset	يعيد إعدادات جميع الوظائف إلى إعدادات المصنع.	1.Machine Reset	6.Reset
	إلغاء الاستعادة والخروج من القائمة.	2.Exit			
		1.Reset	يعيد إعدادات الشبكة إلى إعدادات المصنع.	2.Network	
	إلغاء الاستعادة والخروج من القائمة.	2.Exit			
		1.Reset	يقوم باسترجاع جميع أرقام الهاتف وإعدادات الفاكس المخزنة.	3.Address & Fax	
	قم بإلغاء وضع الاستعادة وأخرج من القائمة.	2.Exit			
		1.Reset	إعادة إعدادات الجهاز إلى الإعدادات الافتراضية للمصنع.	4.All Settings	
	قم بإلغاء وضع الاستعادة وأخرج من القائمة.	2.Exit	تستغرق جميع الإعدادات وقتًا أقل من إعادة ضبط المصنع.		
إعدادات المصنع تظهر بالخط العريض وبجوارها علامة النجمة.					

## 1. الإعداد العام

### 1.General Setup (MFC-1905 ، MFC-1901 ، MFC-1900)

الصفحة	الشرح 2	الخيارات	الشرح 1	المستوى 3	المستوى 2
	يعيد الجهاز إلى وضع الفاكس فوراً.	0 Sec	يمكن تعيين المدة الزمنية التي يستمر فيها الجهاز على حالته الأخيرة بعد النسخ أو المسح الضوئي قبل الرجوع إلى الوضع الافتراضي وهو وضع الفاكس.	—	1.Mode Timer
	يعيد الجهاز إلى وضع الفاكس بعد الوقت الذي تختاره.	30 Secs			
		1 Min			
		2 Mins*			
		5 Mins			
	سيظل الجهاز في آخر وضع استخدمته فيه.	Off			
51		Plain* Recycled Paper		1.Paper Type	2.Paper
51		A4* Letter Legal Folio A5 A5 L B5 Executive	يضبط حجم الورق في درج الورق.	2.Paper Size	
إعدادات المصنع تظهر بالخط العريض وبجوارها علامة النجمة.					

## 1.General Setup (تابع) (MFC-1905 ، MFC-1901 ، MFC-1900)

1

الصفحة	الشرح 2	الخيارات	الشرح 1	المستوى 3	المستوى 2
		Low Med* High Off	يقوم بضبط مستوى صوت الرنين.	1. Ring	3. Volume
		Low Med* High Off	عندما تكون الصفارة في وضع التشغيل، يصدر عن الجهاز صفير عند الضغط على المفاتيح أو حدوث خطأ أو بعد إرسال أو استلام الفاكسات.	2. Beeper	
		Low Med* High Off	يقوم بضبط مستوى صوت السماع.	3. Speaker	
	يزيد معدل الصفحات لخرطوشة الحبر. عند ضبط Toner Save إلى On، تظهر المطبوعات بدرجة أفتح.	On Off*	يمكنك الحفاظ على الحبر باستخدام هذه الميزة.	1. Toner Save	4. Ecology
	اضغط ▶ لجعل شاشة LCD تبدو أغمق. أو اضغط ◀ لجعل شاشة LCD تبدو أفتح.	—□□□□+ —□□□□+ —□□□□+* —□□□□+ —■□□□+	يضبط تباين شاشة LCD.	—	5. LCD Contrast
		A4* Letter	يضبط مساحة المسح الضوئي على حجم المستند.	—	6. Scan Size
49	سيستمر الجهاز بالطباعة. استبدل خرطوشة الحبر بأخرى جديدة بعد عرض Toner Ended على شاشة LCD. سيوقف الجهاز عن الطباعة. استبدل خرطوشة الحبر بأخرى جديدة.	Continue Stop*	يضبط الجهاز ليستمر في الطباعة أو يتوقف بعد عرض Replace Toner على شاشة LCD.	—	7. Replace Toner
إعدادات المصنع تظهر بالخط العريض وبجوارها علامة النجمة.					



## (MFC-1915W ،MFC-1911W ،MFC-1910W) 1.General Setup

الصفحة	الشرح 2	الخيارات	الشرح 1	المستوى 3	المستوى 2
		<b>Fax*</b>	يحدد الوضع الافتراضي.	—	1.Default Mode
		Copy			
		Scan			
	العودة إلى الوضع الافتراضي في الحال.	0 Sec	يمكنك ضبط الوقت الذي يستغرقه الجهاز حتى يعود إلى الوضع الافتراضي بعد إجراء آخر عملية.	—	2.Mode Timer
	العودة إلى الوضع الافتراضي بعد مرور الوقت الذي تختاره.	30 Secs			
		1 Min			
		<b>2 Mins*</b>			
		5 Mins			
	سيظل الجهاز في آخر وضع استخدمته فيه.	Off			
51		<b>Plain*</b> Recycled Paper		1.Paper Type	3.Paper
51		<b>A4*</b> Letter Legal Folio A5 A5 L B5 Executive	يُضبط حجم الورق في درج الورق.	2.Paper Size	

إعدادات المصنع تظهر بالخط العريض وبجوارها علامة النجمة.

## 1.General Setup (تابع) (MFC-1915W ،MFC-1911W ،MFC-1910W)

1

الصفحة	الشرح 2	الخيارات	الشرح 1	المستوى 3	المستوى 2
		Low Med* High Off	يقوم بضبط مستوى صوت الرنين.	1. Ring	4. Volume
		Low Med* High Off	عندما تكون الصفارة في وضع التشغيل، يصدر عن الجهاز صفير عند الضغط على المفاتيح أو حدوث خطأ أو بعد إرسال أو استلام الفاكسات.	2. Beeper	
		Low Med* High Off	يقوم بضبط مستوى صوت السماع.	3. Speaker	
	يزيد معدل الصفحات لخرطوشة الحبر. عند ضبط Toner Save إلى On، تظهر المطبوعات بدرجة أفتح.	On Off*	يمكنك الحفاظ على الحبر باستخدام هذه الميزة.	1. Toner Save	5. Ecology
	اضغط ▶ لجعل شاشة LCD تبدو أغمق. أو اضغط ◀ لجعل شاشة LCD تبدو أفتح.	—□□□□+ —□□□■+ —□□■□+* —□■□□+ —■□□□+	يضبط تباين شاشة LCD.	—	6. LCD Contrast
		A4* Letter	يضبط مساحة المسح الضوئي على حجم المستند.	—	7. Scan Size
49	سيستمر الجهاز بالطباعة. استبدل خرطوشة الحبر بأخرى جديدة بعد عرض Toner Ended على شاشة LCD. سيوقف الجهاز عن الطباعة. استبدل خرطوشة الحبر بأخرى جديدة.	Continue Stop*	يضبط الجهاز ليستمر في الطباعة أو يتوقف بعد عرض Replace Toner على شاشة LCD.	—	8. Replace Toner
إعدادات المصنع تظهر بالخط العريض وبجوارها علامة النجمة.					

## 2. استلام الفاكسات

## (MFC-1905 ، MFC-1901 ، MFC-1900) 2.Fax

الصفحة	الشرح 2	الخيارات	الشرح 1	المستوى 3	المستوى 2
58	إذا كان لديك هاتف خارجي أو هاتف ملحق متصلين بنفس خط الهاتف المتصل به الجهاز، اختر الحد الأقصى لعدد مرات الرنين.	(08 - 02) 02*	إعداد Ring Delay يضبط عدد مرات الرنين الذي يصدر قبل أن يقوم الجهاز بالرد في الوضعين Fax Only و Fax/Tel.	1. Ring Delay	1. Setup Receive (في وضع FAX فقط)
58	إذا كانت المكالمات مكالمات فاكس، يقوم الجهاز باستلامه؛ أما إذا كانت مكالمات صوتية يبدأ الجهاز في إصدار رنين الفاكس/الهاتف (الرنين السريع المزدوج) لعدد المرات التي قمت بتعيينها في إعداد زمن رنين الهاتف/الفاكس. فإذا سمعت رنين الهاتف/الفاكس، فذلك يعني أن لديك مكالمات صوتية على الخط.	20 Secs 30 Secs* 40 Secs 70 Secs	يضبط زمن الرنين المزدوج السريع في وضع Fax/Tel.	2. F/T Ring Time	
58	يستطيع الجهاز استلام الفاكسات تلقائياً، حتى إذا قمت بالرد على المكالمات.	On*	يقوم باستلام رسائل الفاكس بدون الضغط على Start. عند ضبط وضع Fax Detect إلى On، يمكن استلام رسائل فاكس بدون ضغط Start.	3. Fax Detect	
	لا يقوم الجهاز باستلام مكالمات الفاكس تلقائياً إلا إذا قمت بالرد على المكالمات باستخدام سماعة اليد بالجهاز.	(MFC-1905) Semi			
	عندما تكون قريباً من الجهاز وتجيب على اتصال فاكس أو لا يرفع السماعة اليدوية للهاتف الخارجي (MFC-1900 و MFC-1901 فقط) أو الجهاز (MFC-1905 فقط)، اضغط Start.	Off			

إعدادات المصنع تظهر بالخط العريض وبجوارها علامة النجمة.

## 2.Fax (تابع) (MFC-1905 ،MFC-1901 ،MFC-1900)

الصفحة	الشرح 2	الخيارات	الشرح 1	المستوى 3	المستوى 2
1	إن اخترت On، يقوم الجهاز تلقائيًا بتقليل حجم كل صفحة من صفحات الفاكس الوارد ليتناسب مع حجم الصفحة A4 أو الخطاب أو حجم الورقة القانونية أو ورقة فوليو.	On*	يقوم الجهاز بحساب نسبة التصغير باستخدام حجم صفحة الفاكس وإعداد Paper Size الخاص بك. (Menu، 1، 2، 2).	4.Auto Reduction	1. Setup Receive (في وضع FAX فقط) (تابع)
		Off			
	ويتم كذلك تخزين الفاكسات الواردة التالية داخل الذاكرة حتى تمتلئ الذاكرة تمامًا. بعد امتلاء الذاكرة، سيتوقف الجهاز تلقائيًا عن الرد على المكالمات. لطباعة الفاكسات، ضع ورقًا في درج الورق واضغط <b>Start</b> .	On*	يقوم تلقائيًا بتخزين أي فاكسات واردة في الذاكرة في حالة نفاذ الورق.  سيستمر الجهاز في استلام الفاكس الحالي، مع تخزين الصفحات المتبقية في الذاكرة، إذا كانت المساحة المتوفرة بالذاكرة كافية.	5. Memory Receive	
	لا يتم تخزين مزيد من الفاكسات الواردة في الذاكرة. سيتوقف الجهاز بعد ذلك تلقائيًا عن الرد على المكالمات حتى يتم وضع ورق جديد في درج الورق. لطباعة آخر الفاكسات التي تم استلامها، ضع ورقًا جديدًا في درج الورق واضغط <b>Start</b> .	Off			
	اضغط ▶ لجعل الطباعة أعمق، اضغط ◀ لجعل الطباعة أفتح.	<input type="checkbox"/> <input type="checkbox"/> <input type="checkbox"/> <input type="checkbox"/> <input checked="" type="checkbox"/> + <input type="checkbox"/> <input type="checkbox"/> <input type="checkbox"/> <input checked="" type="checkbox"/> + <input type="checkbox"/> <input type="checkbox"/> <input checked="" type="checkbox"/> <input type="checkbox"/> +* <input type="checkbox"/> <input checked="" type="checkbox"/> <input type="checkbox"/> <input type="checkbox"/> + <input checked="" type="checkbox"/> <input type="checkbox"/> <input type="checkbox"/> <input type="checkbox"/> +	يمكن ضبط إعداد Print Density لجعل الصفحات المطبوعة تبدو أفتح أو أعمق.	6. Print Density	

إعدادات المصنع تظهر بالخط العريض وبجوارها علامة النجمة.

## 2.Fax (تابع) (MFC-1900، MFC-1901، MFC-1905)

الصفحة	الشرح 2	الخيارات	الشرح 1	المستوى 3	المستوى 2
	Auto سيحقق أفضل النتائج. انه يختار التباين المناسب للمستند تلقائياً.	<b>Auto*</b>	يقوم بتغيير الفاكسات التي ترسلها من حيث كونها فاتحة أو غامقة.	<b>1.Contrast</b>	<b>2.Setup Send</b>
	إذا كان المستند فاتح جداً، اختر Light.	Light			
	إذا كان المستند غامق جداً، اختر Dark.	Dark			
	يتناسب مع الغالبية العظمى من المستندات.	<b>Standard*</b>	يقوم بضبط الدقة الافتراضية للفاكسات الصادرة.	<b>2.Fax Resolution</b>	
	يتناسب مع المطبوعات صغيرة الحجم ويقوم بإرسال الفاكس بسرعة أقل من الدقة القياسية.	Fine	يمكن تحسين جودة الفاكس الصادر من خلال تغيير Fax Resolution.		
	يتناسب مع المطبوعات صغيرة الحجم ويقوم بالإرسال بسرعة أقل من الدقة العالية جداً.	S.Fine			
	استخدم هذا الإعداد عندما يكون المستند مشتملاً على ظلال متنوعة من اللون الرمادي أو مع الصور الفوتوغرافية. ويعتبر هذا الإعداد الأبطأ على الإطلاق في الإرسال.	Photo			
	قم بتشغيل هذه الميزة إذا واجهت صعوبات في إرسال فاكسات للخارج. ستظل هذه الميزة متاحة للفاكس التالي فقط.	On	إذا كنت تواجه صعوبة في إرسال فاكس للخارج بسبب سوء الاتصال، قد يكون تشغيل وضع الإرسال للخارج مفيداً.	<b>3.Overseas Mode</b>	
	احتفظ بهذا الإعداد على Off عندما يكون اتصال الشبكة جيداً ويمكنك إرسال فاكس للخارج بنجاح.	<b>Off*</b>			
		—	يخزن 99 رقماً للاتصال السريع. اضغط  (دفتر التعاون) مرتين وقم بإدخال رقم الاتصال السريع المكون من رقمين.	<b>1.Speed Dial</b>	<b>3.Address Book</b>
إعدادات المصنع تظهر بالخط العريض وجوارها علامة النجمة.					

## 2.Fax (تابع) (MFC-1905 ،MFC-1901 ،MFC-1900)

الصفحة	الشرح 2	الخيارات	الشرح 1	المستوى 3	المستوى 2
1	يقوم بطباعة تقرير بعد كل فاكس تقوم بإرساله.	On	يمكنك استخدام تقرير تأكيد الإرسال كإثبات بأنك قد قمت بإرسال الفاكس. يقدم هذا التقرير قائمة تشتمل على اسم ورقم جهاز الفاكس المستلم وتاريخ وقت الإرسال ومدّة الإرسال وعدد الصفحات التي تم إرسالها وهل نجحت عملية الإرسال أم فشلت.	1. XMIT Report	4. Report Setting
	يقوم بطباعة تقرير بعد كل فاكس تقوم بإرساله. ويظهر جزء من الصفحة الأولى للفاكس المرسل في التقرير.	On+Image			
	يقوم بطباعة تقرير في حالة الفشل في إرسال الفاكس بسبب وجود خطأ في الإرسال.	Off*			
	يقوم بطباعة تقرير في حالة الفشل في إرسال الفاكس بسبب وجود خطأ في الإرسال. ويظهر جزء من الصفحة الأولى للفاكس المرسل في التقرير.	Off+Image			
	إذا ضبطت الفاصل الزمني إلى Off، لا يزال يمكنك طباعة تقرير يدوي من القائمة Print Reports.	Off	يقوم بضبط الفترة الزمنية الفاصلة بين مرات الطباعة التلقائية في Fax Journal. الوضع Fax Journal هو قائمة بالمعلومات المتعلقة بأخر 200 فاكس صادر ووارد.	2. Journal Period	
	سيقوم الجهاز بطباعة التقرير عندما يحتوي على 50 مهمة مخزنة فيه.	Every 50 Faxes*			
	يقوم الجهاز بطباعة التقرير في الوقت المختار ومن ثم يمسخ المهام من الذاكرة.	Every 6 Hours Every 12 Hours Every 24 Hours Every 2 Days Every 7 Days			
62		On	يُضبط الجهاز لإرسال فاكسات إلى الكمبيوتر. إذا اخترت On، يمكن تشغيل ميزة الأمان Backup Print.	1. PC Fax Receive	5. Remote Fax Opt
		Off*			
		—	إذا قمت بتشغيل ميزة PC-Fax Receive وتوجد فاكسات مخزنة في ذاكرة الجهاز، يمكن طباعة فاكسات من الذاكرة.	2. Print Document	

إعدادات المصنع تظهر بالخط العريض وبجوارها علامة النجمة.

## 2.Fax (تابع) (MFC-1900 ،MFC-1901 ،MFC-1905)

الصفحة	الشرح 2	الخيارات	الشرح 1	المستوى 3	المستوى 2
56	يرجى اتباع التعليمات على شاشة LCD.	[XXX]	يمكنك التحقق من المهام التي في الذاكرة ويتيح لك إمكانية إلغاء المهام المجدولة.	—	6. Remaining Jobs
	يضبط سرعة المودم إلى 14400 بت في الثانية.	Normal*	إذا كنت تواجه صعوبات في إرسال أو استلام الفاكسات بسبب تداخل محتمل على خط الهاتف، اضبط التعادل الخاص بالتوافق لتقليل سرعة المودم لينتاسب مع عمليات الفاكس.	1. Compatibility	0. Miscellaneous
	يقلل سرعة المودم إلى 9600 بت في الثانية وإيقاف تشغيل وضع تصحيح الأخطاء (ECM). إذا كنت تواجه التداخل بشكل معتاد على خط الهاتف القياسي، جرب استخدام هذا الإعداد.	Basic (for VoIP)			

إعدادات المصنع تظهر بالخط العريض وبجوارها علامة النجمة.

## (MFC-1915W ، MFC-1911W ، MFC-1910W) 2.Fax

الصفحة	الشرح 2	الخيارات	الشرح 1	المستوى 3	المستوى 2
57	يقوم جهازك تلقائيًا بالرد على كل مكالمة كأنها رسالة فاكس. تظهر عبارة Fax Only على شاشة LCD عند تحديد هذا الخيار.	Fax Only*	يختار وضع الاستلام الأمثل لاحتياجاتك.	1. Receive Mode	1. Setup Receive (في وضع FAX فقط)
	يتحكم الجهاز تلقائيًا في الخط ويرد على كل المكالمات. إن لم تكن المكالمات عن طريق الفاكس، سيصدر الهاتف صوت الرنين لتقوم بالرد على المكالمات. تظهر عبارة Fax/Tel على شاشة LCD عند تحديد هذا الخيار.	Fax/Tel			
	يقوم جهاز TAD (الرد على الهاتف) الخارجي تلقائيًا بالرد على جميع المكالمات. يتم تخزين الرسائل الصوتية في جهاز TAD الخارجي. يتم تلقائيًا طبع رسائل الفاكس. تظهر عبارة External TAD على شاشة LCD عند تحديد هذا الخيار.	External TAD (MFC-1910W) (MFC-1911W)			
	أنت تتحكم في خط الهاتف ويجب أن ترد على كل المكالمات بنفسك. تظهر عبارة Manual على شاشة LCD عند تحديد هذا الخيار.	Manual			
58	إذا كان لديك هاتف خارجي أو هاتف ملحق متصلين بنفس خط الهاتف المتصل به الجهاز، اختر الحد الأقصى لعدد مرات الرنين.	(02 - 08) 02*	إعداد Ring Delay يضبط عدد مرات الرنين الذي يصدر قبل أن يقوم الجهاز بالرد في الوضعين Fax Only و Fax/Tel.	2. Ring Delay	
58	إذا كانت المكالمات مكالمات فاكس، يقوم الجهاز باستلامه؛ أما إذا كانت مكالمات صوتية يبدأ الجهاز في إصدار رنين الفاكس/الهاتف (الرنين السريع المزدوج) لعدد المرات التي قمت بتعيينها في إعداد زمن رنين الهاتف/الفاكس. فإذا سمعت رنين الهاتف/الفاكس، فذلك يعني أن لديك مكالمات صوتية على الخط.	20 Secs 30 Secs* 40 Secs 70 Secs	يضبط زمن الرنين المزدوج السريع في وضع Fax/Tel.	3. F/T Ring Time	
58	يستطيع الجهاز استلام الفاكسات تلقائيًا، حتى إذا قمت بالرد على المكالمات.	On*	يقوم باستلام رسائل الفاكس بدون الضغط على Start. عند ضبط وضع Fax Detect إلى On، يمكن استلام رسائل فاكس بدون ضغط Start.	4. Fax Detect	
	لا يقوم الجهاز باستلام مكالمات الفاكس تلقائيًا إلا إذا قمت بالرد على المكالمات باستخدام سماعة اليد بالجهاز.	Semi (MFC-1915W)			
	إذا كنت تستخدم الجهاز وترد على مكالمات فاكس من خلال رفع سماعة الهاتف الخارجي، اضغط على Start ثم اضغط على 2.	Off			

إعدادات المصنع تظهر بالخط العريض وبجوارها علامة النجمة.



2.Fax (تابع) (MFC-1915W ، MFC-1911W ، MFC-1910W)

الصفحة	الشرح 2	الخيارات	الشرح 1	المستوى 3	المستوى 2
	إن اخترت On، يقوم الجهاز تلقائيًا بتقليل حجم كل صفحة من صفحات الفاكس الوارد ليتناسب مع حجم الصفحة إن اخترت On، يقوم الجهاز تلقائيًا بتقليل حجم كل صفحة من صفحات الفاكس الوارد ليتناسب مع حجم الصفحة A4 أو الخطاب أو حجم الورقة القانونية أو ورقة فوليو. أو الخطاب أو حجم الورقة القانونية أو ورقة فوليو.	On*	يقوم الجهاز بحساب نسبة التصغير باستخدام حجم صفحة الفاكس وإعداد Paper Size الخاص بك. (Menu، 1، 3، 2).	5.Auto Reduction	1.Setup Receive (في وضع FAX فقط) (تابع)
		Off			
	ويتم كذلك تخزين الفاكسات الواردة التالية داخل الذاكرة حتى تمتلئ الذاكرة تمامًا. بعد امتلاء الذاكرة، سيتوقف الجهاز تلقائيًا عن الرد على المكالمات. لطباعة الفاكسات، ضع ورقًا في درج الورق واضغط <b>Start</b> .	On*	يقوم تلقائيًا بتخزين أي فاكسات واردة في الذاكرة في حالة نفاذ الورق.  سيستمر الجهاز في استلام الفاكس الحالي، مع تخزين الصفحات المتبقية في الذاكرة، إذا كانت المساحة المتوفرة بالذاكرة كافية.	6.Memory Receive	
	لا يتم تخزين مزيد من الفاكسات الواردة في الذاكرة. سيتوقف الجهاز بعد ذلك تلقائيًا عن الرد على المكالمات حتى يتم وضع ورق جديد في درج الورق. لطباعة آخر الفاكسات التي تم استلامها، ضع ورقًا جديدًا في درج الورق واضغط <b>Start</b> .	Off			
	اضغط ▶ لجعل الطباعة أعمق، اضغط ◀ لجعل الطباعة أفتح.	-□□□■+ -□□□■+ -□□■□+* -□■□□+ -■□□□+	يمكن ضبط إعدادات Print Density لجعل الصفحات المطبوعة تبدو أفتح أو أعمق.	7.Print Density	
إعدادات المصنع تظهر بالخط العريض وجوارها علامة النجمة.					

## 2.Fax (تابع) (MFC-1915W ،MFC-1911W ،MFC-1910W)

الصفحة	الشرح 2	الخيارات	الشرح 1	المستوى 3	المستوى 2
1	Auto سيحقق أفضل النتائج. انه يختار التباين المناسب للمستند تلقائياً.	Auto*	يقوم بتغيير الفاكسات التي ترسلها من حيث كونها فاتحة أو غامقة.	1. Contrast	2. Setup Send
	إذا كان المستند فاتح جداً، اختر Light.	Light			
	إذا كان المستند غامق جداً، اختر Dark.	Dark			
	يتناسب مع الغالبية العظمى من المستندات.	Standard*	يقوم بضبط الدقة الافتراضية للفاكسات الصادرة.	2. Fax Resolution	
	يتناسب مع المطبوعات صغيرة الحجم ويقوم بإرسال الفاكس بسرعة أقل من الدقة القياسية.	Fine	يمكن تحسين جودة الفاكس الصادر من خلال تغيير Fax Resolution.		
	يتناسب مع المطبوعات صغيرة الحجم ويقوم بالإرسال بسرعة أقل من الدقة العالية جداً.	S.Fine			
	استخدم هذا الإعداد عندما يكون المستند مشتملاً على ظلال متنوعة من اللون الرمادي أو مع الصور الفوتوغرافية. ويعتبر هذا الإعداد الأبطأ على الإطلاق في الإرسال.	Photo			
	قم بتشغيل هذه الميزة إذا واجهت صعوبات في إرسال فاكسات للخارج. ستظل هذه الميزة متاحة للفاكس التالي فقط.	On	إذا كنت تواجه صعوبة في إرسال فاكس للخارج بسبب سوء الاتصال، قد يكون تشغيل وضع الإرسال للخارج مفيداً.	3. Overseas Mode	
	احتفظ بهذا الإعداد على Off عندما يكون اتصال الشبكة جيداً ويمكنك إرسال فاكس للخارج بنجاح.	Off*			
		On*	اضبط الجهاز ليعيد الاتصال بأخر رقم فاكس بعد مرور خمس دقائق إن لم يتم إجراء مكالمة الفاكس بسبب انشغال الخط.	4. Auto Redial	
		Off			
		—	يخزن 99 رقماً للاتصال السريع. اضغط ▲ (دفتر العناوين) مرتين ورقم بإدخال رقم الاتصال السريع المكون من رقمين.	1. Speed Dial	3. Address Book

إعدادات المصنع تظهر بالخط العريض وبجوارها علامة النجمة.

2.Fax (تابع) (MFC-1915W ،MFC-1911W ،MFC-1910W)

الصفحة	الشرح 2	الخيارات	الشرح 1	المستوى 3	المستوى 2
	يقوم بطباعة تقرير بعد كل فاكس تقوم بإرساله.	On	يمكنك استخدام تقرير تأكيد الإرسال كإثبات بأنك قد قمت بإرسال الفاكس. يقدم هذا التقرير قائمة تشتمل على اسم ورقم جهاز الفاكس المستلم وتاريخ ووقت الإرسال ومدة الإرسال وعدد الصفحات التي تم إرسالها وهل نجحت عملية الإرسال أم فشلت.	1. XMIT Report	4. Report Setting
	يقوم بطباعة تقرير بعد كل فاكس تقوم بإرساله. ويظهر جزء من الصفحة الأولى للفاكس المرسل في التقرير.	On+Image			
	يقوم بطباعة تقرير في حالة الفشل في إرسال الفاكس بسبب وجود خطأ في الإرسال.	Off*			
	يقوم بطباعة تقرير في حالة الفشل في إرسال الفاكس بسبب وجود خطأ في الإرسال. ويظهر جزء من الصفحة الأولى للفاكس المرسل في التقرير.	Off+Image			
		No Report			
	إذا ضبطت الفاصل الزمني إلى Off، لا يزال يمكنك طباعة تقرير يدوي من القائمة Print Reports.	Off	يقوم بضبط الفترة الزمنية الفاصلة بين مرات الطباعة التلقائية في Fax Journal. الوضع Fax Journal هو قائمة بالمعلومات المتعلقة بأخر 200 فاكس صادر ووارد.	2. Journal Period	
	سيقوم الجهاز بطباعة التقرير عندما يحتوي على 50 مهمة مخزنة فيه.	Every 50 Faxes*			
	يقوم الجهاز بطباعة التقرير في الوقت المختار ومن ثم يسمح المهام من الذاكرة.	Every 6 Hours Every 12 Hours Every 24 Hours Every 2 Days Every 7 Days			
62		On	يضبط الجهاز لإرسال فاكسات إلى الكمبيوتر. إذا اخترت On، يمكن تشغيل ميزة الأمان Backup Print.	1. PC Fax Receive	5. Remote Fax Opt
		Off*			
		—	إذا قمت بتشغيل ميزة PC-Fax Receive وتوجد فاكسات مخزنة في ذاكرة الجهاز، يمكن طباعة فاكسات من الذاكرة.	2. Print Document	
إعدادات المصنع تظهر بالخط العريض وبجوارها علامة النجمة.					

## 2.Fax (تابع) (MFC-1915W ، MFC-1911W ، MFC-1910W)

الصفحة	الشرح 2	الخيارات	الشرح 1	المستوى 3	المستوى 2
56	يرجى اتباع التعليمات على شاشة LCD.	[XXX]	يمكنك التحقق من المهام التي في الذاكرة وبيئح لك إمكانية إلغاء المهام المجدولة.	—	6. Remaining Jobs
	يضبط سرعة المودم إلى 14400 بت في الثانية.	Normal*	إذا كنت تواجه صعوبات في إرسال أو استلام الفاكسات بسبب تداخل محتمل على خط الهاتف، اضبط التعادل الخاص بالتوافق لتقليل سرعة المودم ليتناسب مع عمليات الفاكس.	1. Compatibility	0. Miscellaneous
	يقلل سرعة المودم إلى 9600 بت في الثانية وإيقاف تشغيل وضع تصحيح الأخطاء (ECM). إذا كنت تواجه التداخل بشكل معتاد على خط الهاتف القياسي، جرب استخدام هذا الإعداد.	Basic (for VoIP)			

إعدادات المصنع تظهر بالخط العريض وبجوارها علامة النجمة.

## 3.النسخ

## 3.Copy

الصفحة	الشرح 2	الخيارات	الشرح 1	المستوى 3	المستوى 2
	يوصى باستخدام الوضع Auto للمطبوعات العادية. فهو مناسب للمستندات التي تحتوي على نصوص وصور فوتوغرافية.	Auto*	يمكنك اختيار دقة النسخ بما يتوافق مع نوع المستند.	—	1. Quality
	يتناسب مع المستندات التي تشتمل على النصوص بشكل أساسي.	Text			
	للحصول على جودة أعلى عند نسخ الصور الفوتوغرافية.	Photo			
	يتناسب مع نسخ الإيصالات.	Receipt			
	اضغط ▶ لزيادة السطوع أو اضغط ◀ لتقليل السطوع.	<input type="checkbox"/> <input type="checkbox"/> <input type="checkbox"/> <input type="checkbox"/> <input type="checkbox"/> + <input type="checkbox"/> <input type="checkbox"/> <input type="checkbox"/> <input type="checkbox"/> + <input type="checkbox"/> <input type="checkbox"/> <input type="checkbox"/> <input type="checkbox"/> <input type="checkbox"/> +* <input type="checkbox"/> <input type="checkbox"/> <input type="checkbox"/> <input type="checkbox"/> + <input type="checkbox"/> <input type="checkbox"/> <input type="checkbox"/> <input type="checkbox"/> +	يضبط سطوع النسخ للنسخات.	—	2. Brightness

إعدادات المصنع تظهر بالخط العريض وبجوارها علامة النجمة.

3.Copy (تابع)

الصفحة	الشرح 2	الخيارات	الشرح 1	المستوى 3	المستوى 2
	اضغط ▶ لزيادة التباين أو اضغط ◀ لتقليل التباين.	-□□□□+ -□□□□+ -□□□□+* -□□□□+ -■□□□+	قم بضبط التباين لجعل الصورة تبدو أكثر وضوحاً وحيوية.	—	3. Contrast
	Auto هو الوضع القياسي للمطابعات العادية. إذا كنت تريد طباعة أكثر وضوحاً، اختر Lighter.	Auto Lighter*	يمكنك تغيير الإعدادات الافتراضية لوضع ID Copy.	1. Quality	4. ID Copy
	اضغط ▶ لزيادة السطوع أو اضغط ◀ لتقليل السطوع.	-□□□□+ -□□□□+ -□□□□+* -□□□□+ -■□□□+		2. Brightness	
	اضغط ▶ لزيادة التباين أو اضغط ◀ لتقليل التباين.	-□□□□+ -□□□□+ -□□□□+* -□□□□+ -■□□□+		3. Contrast	
71	يسمح باستخدام المفتاح 2 in 1 (ID) Copy كمفتاح للطباعة على الوجهين.	2in1*		4. 2in1/1in1	
72	يسمح باستخدام المفتاح 2 in 1 (ID) Copy كمفتاح للطباعة على وجه واحد.	1in1			

إعدادات المصنع تظهر بالخط العريض وجوارها علامة النجمة.

## 4. الطابعة

1

## 4.Printer

الصفحة	الشرح 2	الخيارات	الشرح 1	المستوى 3	المستوى 2
		—	يقوم بطباعة صفحة اختبار.	1. Test Print	1. Print Options
		On*	إذا تم تمكين هذا الإعداد، سيقوم الجهاز تلقائيًا بإزالة خطأ حجم الورق وسيستخدم أي ورق محمل في درج الورق.	—	2. Auto Continue
	يتم عرض Size mismatch على شاشة LCD ولا تتم الطباعة.	Off			
		1.Reset	يقوم باستعادة إعدادات الطباعة إلى الإعدادات الافتراضية للمصنع.	—	3.Reset Printer
		2.Exit			
إعدادات المصنع تظهر بالخط العريض وبجوارها علامة النجمة.					

## 5. طباعة التقارير

## (MFC-1905 ، MFC-1901 ، MFC-1900) 5.Print Reports

الصفحة	الشرح 2	الخيارات	الشرح 1	المستوى 3	المستوى 2
	يمكن مشاهدة تقرير تأكيد الإرسال لأخر 200 فاكس صادر.	—	يمكنك استخدام تقرير تأكيد الإرسال كإثبات بأنك قد قمت بإرسال الفاكس. يقدم هذا التقرير قائمة تشتمل على اسم ورقم جهاز الفاكس المستلم وتاريخ ووقت الإرسال ومدة الإرسال وعدد الصفحات التي تم إرسالها وهل نجحت عملية الإرسال أم فشلت.	1.View on LCD	1.XMIT Verify
	قم بطباعة آخر تقرير.	—		2.Print Report	
	يطبع بترتيب رقمي.	—	يقوم بإدراج الاسماء والارقام المخزنة في ذاكرة Speed Dial.	1.Numeric	2.Address Book
	يطبع بترتيب الحروف الابجدية.	—		2.Alphabetic	
		—	يقوم بطباعة قائمة بالمعلومات المتعلقة بأخر 200 فاكس صادر ووارد. (TX: إرسال). (RX: استلام).	—	3.Fax Journal
		—	يقوم بعرض قائمة بالإعدادات.	—	4.User Settings
إعدادات المصنع تظهر بالخط العريض وجوارها علامة النجمة.					

## 5.Print Reports (تابع) (MFC-1915W ،MFC-1911W ،MFC-1910W)

الصفحة	الشرح 2	الخيارات	الشرح 1	المستوى 3	المستوى 2
1	يمكن مشاهدة تقرير تأكيد الإرسال لأخر 200 فاكس صادر.	—	يمكنك استخدام تقرير تأكيد الإرسال كإثبات بأنك قد قمت بإرسال الفاكس. يقدم هذا التقرير قائمة تشتمل على اسم ورقم جهاز الفاكس المستلم وتاريخ وقت الإرسال ومدة الإرسال وعدد الصفحات التي تم إرسالها وهل نجحت عملية الإرسال أم فشلت.	1.View on LCD 2.Print Report	1.XMIT Verify
	قم بطباعة آخر تقرير.	—			
	يطبع بترتيب رقمي.	—	يقوم بإدراج الأسماء والأرقام المخزنة في ذاكرة Speed Dial.	1.Numeric 2.Alphabetic	2.Address Book
	يطبع بترتيب الحروف الأبجدية.	—			
		—	يقوم بطباعة قائمة بالمعلومات المتعلقة بأخر 200 فاكس صادر ووارد. (TX: إرسال). (RX: استلام).	—	3.Fax Journal
		—	يطبع قائمة بإعدادات الطباعة الخاصة بك	—	4.Print Settings
		—	يقوم بعرض قائمة بالإعدادات.	—	5.User Settings
		—	يطبع قائمة بإعدادات الشبكة الخاصة بك.	—	6.Network Config
		—	يطبع نتيجة تشخيص إمكانية الاتصال بشبكة اتصال محلية لاسلكية.	—	7.WLAN Report
إعدادات المصنع تظهر بالخط العريض وجوارها علامة النجمة.					



## 6. الشبكة (MFC-1915W ،MFC-1911W ،MFC-1910W)

### 6.Network

الصفحة	الشرح 2	المستوى 4	الشرح 1	المستوى 3	المستوى 2
	<p><b>Auto*</b></p> <p>Static</p> <p>RARP</p> <p>BOOTP</p> <p>DHCP</p> <p>يختار طريقة BOOT (التشغيل) الأمتل لاحتياجاتك.</p>	1.Boot Method	—	1 .TCP/IP	1 .WLAN
	أدخل عنوان IP.	2.IP Address			
	أدخل قناع الشبكة الفرعية.	3.Subnet Mask			
	أدخل عنوان البوابة.	4.Gateway			
	أدخل اسم العقدة. (حتى 32 رمزًا)	5.Node Name			
	<p><b>Auto*</b></p> <p>Static</p> <p>اختر وضع تكوين WINS.</p>	6.WINS Config			
	<p>يحدد عنوان IP لخادمي WINS الأساسي والثانوي.</p> <p>Primary</p> <p>[255-000].[255-000] [255-000].[255-000]</p> <p>Secondary</p> <p>[255-000].[255-000] [255-000].[255-000]</p>	7.WINS Server			
إعدادات المصنع تظهر بالخط العريض ويجوارها علامة النجمة.					

## Network (يتبع)

1

الصفحة	الشرح 2	المستوى 4	الشرح 1	المستوى 3	المستوى 2
	يحدد عنوان IP لخادم DNS الأساسي أو الثانوي. Primary [255-000].[255-000] [255-000].[255-000] Secondary [255-000].[255-000] [255-000].[255-000]	8.DNS Server	—	1.TCP/IP (تابع)	1.WLAN (تابع)
	On* Off يخصص تلقائيًا عنوان IP من نطاق عناوين الروابط المحلية	9.APIPA			
	On Off* يقوم بتمكين بروتوكول IPv6 أو إلغاء تمكينه. إن لم ترغب في بروتوكول IPv6، يرجى زيارة <a href="http://support.brother.com">http://support.brother.com</a> للحصول على مزيد من المعلومات.	0.IPv6			
		—	(Windows®) قم بتهيئة إعدادات الشبكة اللاسلكية باستخدام قرص Brother CD-ROM.	2.WLAN Assistant	
		—	يقوم معالج الإعداد بإرشادك خلال عملية تهيئة الشبكة اللاسلكية.	3.Setup Wizard	
		—	يمكنك بسهولة تكوين إعدادات الشبكة اللاسلكية باستخدام طريقة الضغط على زر واحد.	4.WPS/AOSS	
		—	يمكنك بسهولة تكوين إعدادات الشبكة اللاسلكية باستخدام رمز WPS مع رمز رقم التعريف الشخصي.	5.WPS w/PIN Code	
إعدادات المصنع تظهر بالخط العريض وبجوارها علامة النجمة.					

**Network (يتبع)**

الصفحة	المستوى 2 الشرح	المستوى 4	المستوى 1 الشرح	المستوى 3	المستوى 2
	يمكنك بسهولة تكوين إعدادات الشبكة اللاسلكية باستخدام طريقة الضغط على زر واحد.	1.Status	—	6.WLAN Status	<b>1.WLAN</b> (تابع)
	يمكنك مشاهدة قوة الإشارة الحالية للشبكة اللاسلكية	2.Signal			
	يمكنك مشاهدة SSID الحالي.	3.SSID			
	يمكنك مشاهدة وضع الاتصال الحالي.	4.Comm. Mode			
			يظهر عنوان MAC للجهاز.	7.MAC Address	
		1.Reset 2.Exit	يعيد إعدادات الشبكة اللاسلكية إلى إعدادات المصنع الافتراضية.	8.Set to Default	
		On <b>Off*</b>	يقوم يدويًا بتمكين الشبكة المحلية اللاسلكية أو إلغاء تمكينها.	9.WLAN Enable	
		1.Reset 2.Exit	يعيد جميع إعدادات الشبكة إلى إعدادات المصنع.	—	2.Network Reset
إعدادات المصنع تظهر بالخط العريض وجوارها علامة النجمة.					

7.معلومات الجهاز<sup>1</sup>

1

7.Machine Info.<sup>1</sup>

الصفحة	الشرح 2	الخيارات	الشرح 1	المستوى 3	المستوى 2
		—	يمكنك معرفة الرقم المسلسل الخاص بالجهاز.	—	1.Serial No.
		—	يمكنك معرفة إصدار البرنامج الثابت الرئيسي الخاص بالجهاز.	1.Main Version	2.Version
	يعرض إجمالي عدد الصفحات.	Total	يمكنك معرفة عدد الصفحات التي قام الجهاز بطباعتها طوال فترة حياته.	—	3.Page Counter
	يعرض عدد الصفحات للفاكسات والقوائم.	Fax/List			
	يعرض عدد الصفحات للنسخات.	Copy			
	يعرض عدد الصفحات للصفحات المطبوعة.	Print			
		—	يمكنك معرفة النسبة المئوية المتبقية لعمر الحبر.	1.Toner	4.Parts Life
		—	يمكنك معرفة النسبة المئوية المتبقية لعمر الأسطوانة.	2.Drum	
80		▲ Reset	يمكن إعادة ضبط عدد الأسطوانة عند استبدال وحدة الأسطوانة بأخرى جديدة.	—	5.Reset Drum
		▼ Exit			
إعدادات المصنع تظهر بالخط العريض وبجوارها علامة النجمة.					

<sup>1</sup> للطرز MFC-1900 وMFC-1901 وMFC-1905 هذه القائمة هي..6.Machine Info.

## قائمة ومزايا موديلات DCP

### البرمجة من خلال الشاشة

لقد تم تصميم الجهاز الذي بين يديك ليكون سهل الاستخدام. توفر شاشة LCD إمكانية البرمجة من خلال الشاشة باستخدام مفاتيح القائمة.

#### كيفية الوصول إلى وضع القائمة

- 1 اضغط **Menu**.
- 2 يمكن التمرير خلال كل مستوى من مستويات القائمة بالضغط على ▲ أو ▼ في الاتجاه المطلوب.
- 3 اضغط **OK** عندما يظهر الخيار المرغوب على شاشة LCD. وستعرض شاشة LCD بعد ذلك مستوى القائمة التالي.
- 4 اضغط على ▲ أو ▼ للتمرير إلى تحديد القائمة التالية، ثم اضغط على **OK**.
- 5 اضغط ▲ أو ▼ لعرض الخيار الذي تريده، ثم اضغط على **OK**. عند الانتهاء من ضبط أحد الخيارات، تظهر الرسالة **Accepted** على شاشة LCD.
- 6 اضغط **Stop/Exit** لإنهاء وضع القائمة.

## جدول القائمة

1

باستخدام جدول القائمة، يمكن تغيير الإعدادات في الجهاز بضغط ▲ و ▼ و OK.

اضغط **Menu**، ومن ثم وفقاً لما معروض على شاشة LCD، اضغط ▲ و ▼ لاختيار خيارات قائمة مختلفة. اضغط **OK** لاختيار خيار.

في المثال التالي، يتغير إعداد نوع الورق من Plain إلى Recycled Paper.

## 1. General Setup

المستوى 2	المستوى 3	الشرح 1	الخيارات
1. Paper	1. Paper Type		Plain* Recycled Paper

1 اضغط **Menu**.

2 اضغط ▲ أو ▼ لاختيار 1. General Setup. اضغط **OK**.

3 اضغط ▲ أو ▼ لاختيار 1. Paper. اضغط **OK**.

4 اضغط ▲ أو ▼ لاختيار 1. Paper Type. اضغط **OK**.

5 اضغط ▲ أو ▼ لاختيار Recycled Paper. اضغط **OK**.

6 اضغط **Stop/Exit**.

## 1. الإعداد العام

## 1. General Setup

الصفحة	الشرح 2	الخيارات	الشرح 1	المستوى 3	المستوى 2
51		Plain* Recycled Paper		1. Paper Type	1. Paper
51		A4* Letter Legal Folio A5 A5 L B5 Executive	يضبط حجم الورق في درج الورق.	2. Paper Size	

إعدادات المصنع تظهر بالخط العريض وبجوارها علامة النجمة.

## 1.General Setup (تابع)

الصفحة	الشرح 2	الخيارات	الشرح 1	المستوى 3	المستوى 2
	يزيد معدل الصفحات لخرطوشة الحبر. عند ضبط Toner Save إلى On، تظهر المطبوعات بدرجة أفتح.	On	يمكنك الحفاظ على الحبر باستخدام هذه الميزة.	1. Toner Save	2. Ecology
		Off*			
49		Off* 1 hour 2 hours 4 hours 8 hours	إذا استمر الجهاز في وضع Deep Sleep (السكون العميق) للوقت المعين في إعدادات Auto Power Off (إيقاف التشغيل التلقائي)، فإنه ينتقل تلقائيًا إلى وضع Power Off (إيقاف التشغيل). لإلغاء Power Off وضع تمكين وضع (إيقاف التشغيل)، اضغط مع الاستمرار على  .	2. Auto Power Off	
	اضغط ▲ لجعل شاشة LCD أكثر تعتيمًا، أو ▼ لضغط لجعل شاشة LCD أكثر سطوعًا.	-□□□□+ -□□□□+ -□□□□+* -□□□□+ -■□□□+	يضبط تباين شاشة LCD	—	3. LCD Contrast
49	سيستمر الجهاز بالطباعة. استبدل خرطوشة الحبر بأخرى جديدة بعد عرض Toner Ended على شاشة LCD.	Continue	يضبط الجهاز ليستمر في الطباعة أو يتوقف بعد عرض Replace Toner على شاشة LCD.	—	4. Replace Toner
	سيوقف الجهاز عن الطباعة. استبدل خرطوشة الحبر بأخرى جديدة.	Stop*			
		▲ Reset	يعيد إعدادات جميع الوظائف إلى إعدادات المصنع.	1. Machine Reset <sup>1</sup>	5. Reset
	إلغاء الاستعادة والخروج من القائمة.	▼ Exit			
		▲ Reset	يعيد جميع إعدادات الشبكة إلى إعدادات المصنع.	2. Network <sup>1</sup>	
	إلغاء الاستعادة والخروج من القائمة.	▼ Exit			
		▲ Reset	يعيد جميع إعدادات الجهاز إلى إعدادات المصنع. يعيد جميع إعدادات الوظائف إلى إعدادات المصنع.	3. All Settings <sup>2</sup>	
	إلغاء الاستعادة والخروج من القائمة.	▼ Exit			

إعدادات المصنع تظهر بالخط العريض وبجوارها علامة النجمة.

<sup>1</sup> بالنسبة للطراز DCP-1610W فقط<sup>2</sup> بالنسبة للطراز DCP-1600 والطراز DCP-1601، هذه القائمة هي 1.All Settings.

## 2.النسخ

1

## 2.Copy

الصفحة	الشرح 2	الخيارات	الشرح 1	المستوى 3	المستوى 2
	يوصى باستخدام الوضع Auto للمطبوعات العادية. فهو مناسب للمستندات التي تحتوي على نصوص وصور فوتوغرافية.	Auto*	يمكنك اختيار دقة النسخ بما يتوافق مع نوع المستند.	—	1. Quality
	يتناسب مع المستندات التي تشمل على النصوص بشكل أساسي.	Text			
	للحصول على جودة أعلى عند نسخ الصور الفوتوغرافية.	Photo			
	يتناسب مع نسخ الإيصالات.	Receipt			
	اضغط ▲ لزيادة السطوع أو اضغط ▼ لتقليل السطوع.	-□□□□+ -□□□□+ -□□□□+* -□□□□+ -■□□□+	يضبط سطوع النسخ للنسخات.	—	2. Brightness
	اضغط ▲ لزيادة التباين أو اضغط ▼ لتقليل التباين.	-□□□□+ -□□□□+ -□□□□+* -□□□□+ -■□□□+	قم بضبط التباين لجعل الصورة تبدو أكثر وضوحاً وحيوية.	—	3. Contrast
	Auto هو الوضع القياسي للمطبوعات العادية. إذا كنت تريد طباعة أكثر وضوحاً، اختر Lighter.	Auto Lighter*	يمكنك تغيير الإعدادات الافتراضية لوضع ID Copy.	1. Quality	4. ID Copy
	اضغط ▲ لزيادة السطوع أو اضغط ▼ لتقليل السطوع.	-□□□□+ -□□□□+ -□□□□+* -□□□□+ -■□□□+		2. Brightness	
	اضغط ▲ لزيادة التباين أو اضغط ▼ لتقليل التباين.	-□□□□+ -□□□□+ -□□□□+* -□□□□+ -■□□□+		3. Contrast	

إعدادات المصنع تظهر بالخط العريض وبجوارها علامة النجمة.



## 2.Copy (تابع)

الصفحة	الشرح 2	الخيارات	الشرح 1	المستوى 3	المستوى 2
71	يُتيح لك استخدام مفتاح <b>2 in 1 (ID) Copy/ Copy Options</b> <sup>1</sup> أو مفتاح <b>2 in 1 (ID) Copy</b> <sup>2</sup> لنسخ بطاقة الهوية من كلا الجانبين.	2in1*		4.2in1/1in1	4.ID Copy (تابع)
72	يُتيح لك استخدام مفتاح <b>2 in 1 (ID) Copy/ Copy Options</b> <sup>1</sup> أو مفتاح <b>2 in 1 (ID) Copy</b> <sup>2</sup> لنسخ بطاقة الهوية من جانب واحد.	1in1			

إعدادات المصنع تظهر بالخط العريض وبجوارها علامة النجمة.

<sup>1</sup> بالنسبة للطراز DCP-1610W

<sup>2</sup> بالنسبة للطراز DCP-1600 و DCP-1601

## 3. الطابعة

### 3.Printer

الصفحة	الشرح 2	الخيارات	الشرح 1	المستوى 3	المستوى 2
		—	يقوم بطباعة صفحة اختبار.	1.Test Print	1.Print Options
		On*	إذا تم تمكين هذا الإعداد، سيقوم الجهاز تلقائيًا بإزالة خطأ حجم الورق وسيستخدم أي ورق محمل في درج الورق.	—	2.Auto Continue
	يتم عرض Size mismatch على شاشة LCD ولا تتم الطباعة.	Off			
		▲ Reset	يقوم بإعادة إعدادات الطابعة إلى الإعدادات الافتراضية للمصنع.	—	3.Reset Printer
		▼ Exit			

إعدادات المصنع تظهر بالخط العريض وبجوارها علامة النجمة.

## 4. الشبكة (DCP-1610W)

1

## 4.Network

الصفحة	الشرح 2	المستوى 4	الشرح 1	المستوى 3	المستوى 2
	<b>Auto*</b> Static RARP BOOTP DHCP يختار طريقة BOOT (التشغيل) الأمتل لاحتياجاتك.	1.Boot Method	—	1.TCP/IP	1.WLAN
	أدخل عنوان IP.	2.IP Address			
	أدخل قناع الشبكة الفرعية.	3.Subnet Mask			
	أدخل عنوان البوابة.	4.Gateway			
	أدخل اسم العقدة. (حتى 32 رمزًا)	5.Node Name			
	<b>Auto*</b> Static اختر وضع تكوين WINS.	6.WINS Config			
	يحدد عنوان IP لخادمي WINS الأساسي والثانوي. Primary [255-000].[255-000] [255-000].[255-000] Secondary [255-000].[255-000] [255-000].[255-000]	7.WINS Server			
إعدادات المصنع تظهر بالخط العريض وبجوارها علامة النجمة.					

**4.Network (تابع)**

الصفحة	الشرح 2	المستوى 4	الشرح 1	المستوى 3	المستوى 2
	يحدد عنوان IP لخادم DNS الأساسي أو الثانوي.  Primary [255-000].[255-000]. [255-000].[255-000]  Secondary [255-000].[255-000]. [255-000].[255-000]	8.DNS Server	—	1. TCP/IP  (تابع)	1. WLAN  (تابع)
	<b>On*</b>  Off  يخصص تلقائيًا عنوان IP من نطاق عناوين الروابط المحلية	9. APIPA			
	On  <b>Off*</b>  يقوم بتمكين بروتوكول IPv6 أو إلغاء تمكينه. إن لم ترغب في بروتوكول IPv6، يرجى زيارة <a href="http://support.brother.com">http://support.brother.com</a> للحصول على مزيد من المعلومات.	0. IPv6			
		—	(Windows®)  قم بتهيئة إعدادات الشبكة اللاسلكية باستخدام قرص Brother CD-ROM.	2. WLAN Assistant	
		—	يقوم معالج الإعداد بإرشادك خلال عملية تهيئة الشبكة اللاسلكية.	3. Setup Wizard	
		—	يمكنك بسهولة تكوين إعدادات الشبكة اللاسلكية باستخدام طريقة الضغط على زر واحد.	4. WPS/AOSS	
		—	يمكنك بسهولة تكوين إعدادات الشبكة اللاسلكية باستخدام رمز WPS مع رمز رقم التعريف الشخصي.	5. WPS w/PIN Code	
إعدادات المصنع تظهر بالخط العريض وجوارها علامة النجمة.					

## 4.Network (تابع)

1

الصفحة	الشرح 2	المستوى 4	الشرح 1	المستوى 3	المستوى 2
	يمكنك مشاهدة الحالة الحالية للشبكة اللاسلكية	1.Status	—	6.WLAN Status	1.WLAN (تابع)
	يمكنك مشاهدة قوة الإشارة الحالية للشبكة اللاسلكية	2.Signal			
	يمكنك مشاهدة SSID الحالي.	3.SSID			
	يمكنك مشاهدة وضع الاتصال الحالي.	4.Comm. Mode			
			يظهر عنوان MAC للجهاز.	7.MAC Address	
		▲ Reset ▼ Exit	يعيد إعدادات الشبكة اللاسلكية إلى إعدادات المصنع الافتراضية.	8.Set to Default	
		On Off*	يقوم يدويًا بتمكين الشبكة المحلية اللاسلكية أو إلغاء تمكينها.	9.WLAN Enable	
		▲ Reset ▼ Exit	يعيد جميع إعدادات الشبكة إلى إعدادات المصنع.	—	2.Network Reset
إعدادات المصنع تظهر بالخط العريض وبجوارها علامة النجمة.					

## 5. معلومات الجهاز 1

## 5. Machine Info. 1

الصفحة	الشرح 2	الخيارات	الشرح 1	المستوى 3	المستوى 2
		—	يمكنك معرفة الرقم المسلسل الخاص بالجهاز.	—	1. Serial No.
		—	يمكنك معرفة إصدار البرنامج الثابت الرئيسي الخاص بالجهاز.	1. Main Version	2. Version
	يعرض إجمالي عدد الصفحات.	Total	يمكنك معرفة عدد الصفحات التي قام الجهاز بطباعتها طوال فترة حياته.	—	3. Page Counter
	يعرض عدد الصفحات للقوائم.	List			
	يعرض عدد الصفحات للنسخات.	Copy			
	يعرض عدد الصفحات للصفحات المطبوعة.	Print			
		—	يمكنك معرفة النسبة المئوية المتبقية لعمر الحبر.	1. Toner	4. Parts Life 2
		Remaining:xxx%	يمكنك معرفة النسبة المئوية المتبقية لعمر الأسطوانة.	2. Drum	
			يطبع قائمة بإعدادات الطباعة الخاصة بك.	—	5. Print Setting 3
		—	يقوم بعرض قائمة بالإعدادات.	—	6. User Settings 4
			يطبع قائمة بإعدادات الشبكة الخاصة بك.	—	7. Network Config 3
			يطبع نتيجة تشخيص إمكانية الاتصال بشبكة اتصال محلية لاسلكية.	—	8. WLAN Report 3
80		▲ Reset	يمكن إعادة ضبط عداد الأسطوانة عند استبدال وحدة الأسطوانة بأخرى جديدة.	—	9. Reset Drum 5
		▼ Exit			
إعدادات المصنع تظهر بالخط العريض وبجوارها علامة النجمة.					

1 بالنسبة للطراز DCP-1600 والطراز DCP-1601، هذه القائمة هي Machine Info. 4.

2 بالنسبة للطراز DCP-1600 والطراز DCP-1601، هذه القائمة هي Parts Life 5.

3 بالنسبة للطراز DCP-1610W فقط

4 بالنسبة للطراز DCP-1600 والطراز DCP-1601، هذه القائمة هي User Settings 4.

5 بالنسبة للطراز DCP-1600 والطراز DCP-1601، هذه القائمة هي Reset Drum 6.

## إدخال نص (في طرز MFC)

1

عند تعيين تحديدات معينة بالقائمة، مثل معرف المحطة واسم الاتصال السريع، ستحتاج إلى كتابة حروف نص. وتشتمل مفاتيح لوحة الاتصال على حروف مطبوعة عليها. المفاتيح: 0، # و! لا تشتمل على حروف مطبوعة لأنها تُستخدم للحروف الخاصة.

اضغط على المفتاح المناسب بلوحة الاتصال عدد المرات الموضحة في هذا الجدول المرجعي للوصول إلى الحرف الذي تريده.

اضغط على مفتاح الرقم بلوحة الاتصال	مرة واحدة	مرتان	ثلاث مرات	أربع مرات	خمس مرات	ست مرات	سبع مرات	ثمانى مرات	تسع مرات
1	@	.	/	1	@	.	/	1	@
2	a	b	c	A	B	C	2	a	b
3	d	e	f	D	E	F	3	d	e
4	g	h	i	G	H	I	4	g	h
5	j	k	l	J	K	L	5	j	k
6	m	n	o	M	N	O	6	m	n
7	p	q	r	P	Q	R	7	p	q
8	t	u	v	T	U	V	8	t	u
9	w	x	y	W	X	Y	9	w	x

بالنسبة للخيارات التي لا تتيح استخدام الحروف الصغيرة، استخدم الجدول التالي.

اضغط على مفتاح الرقم بلوحة الاتصال	مرة واحدة	مرتان	ثلاث مرات	أربع مرات	خمس مرات
2	A	B	C	2	A
3	D	E	F	3	D
4	G	H	I	4	G
5	J	K	L	5	J
6	M	N	O	6	M
7	P	Q	R	7	P
8	T	U	V	8	T
9	W	X	Y	9	W

### إدخال المسافات

لإدخال مسافة في رقم فاكس، اضغط على ▶ مرة واحدة بين الأرقام. ولإدخال مسافة في اسم، اضغط على ▶ مرتين بين الحروف.

### إجراء التصحيحات

إذا أدخلت حرفاً بشكل غير صحيح وأردت تغييره، فاضغط على ◀ أو ▶ لتحريك المؤشر إلى الحرف غير الصحيح، ثم اضغط على .Clear

## تكرار الحروف

لإدخال حرف في نفس المفتاح مماثل للحرف السابق، اضغط على ▶ لتحريك المؤشر يميناً قبل الضغط على المفتاح مرة أخرى.

## حروف ورموز خاصة

اضغط على \* أو # أو 0، ثم اضغط على ◀ أو ▶ لتحريك المؤشر إلى الرمز أو الحرف الذي تريده. واضغط على OK لاختياره. وستظهر الرموز والحروف الموضحة أدناه وفقاً لتحديد القائمة.

اضغط *	من أجل	€ / . - , + * ( ) ' % \$ # " ! (مسافة)
اضغط #	من أجل	_ ^ [ ] @ ? < = > ; :
اضغط 0	من أجل	0 È É Ò Ù À Ç È É 0

## طُرُز DCP

عند ضبط خيارات معينة، مثل مفتاح الشبكة، يتعين عليك إدخال الحروف الموجودة على الجهاز.

■ اضغط باستمرار أو بشكل متكرر على ▲ أو ▼ لتحديد حرف من هذه القائمة:

0123456789abcdefghijklmnopqrstuvwxyzABCDEFGHIJKLMNOPQRSTUVWXYZ  
\_ ^ [ ] @ ? < = > ; : / . - , + \* ( ) & % \$ # « ! (space)

■ اضغط على OK عندما يُعرض الحرف أو الرمز الذي تريده، ثم أدخل الحرف التالي.

■ اضغط على Clear لحذف الحروف التي تم إدخالها بشكل غير صحيح.

## إعدادات الحبر

## إعداد الحبر (وضع المتابعة)

يمكن ضبط الجهاز ليقوم بمتابعة الطباعة بعد أن تظهر على شاشة LCD رسالة Replace Toner. سيقوم الجهاز بمتابعة الطباعة حتى تقوم شاشة LCD بعرض رسالة Toner Ended.

1 (للطرز MFC-1900 و MFC-1901 و MFC-1905)

اضغط **Menu**، 1، 7 وانتقل إلى الخطوة 3.

(للطرز MFC-1910W و MFC-1911W و MFC-1915W)

اضغط على **Menu**، 1، 8 وانتقل إلى الخطوة 3.

(بالنسبة لطرز DCP)

اضغط **Menu** ومن ثم ▲ أو ▼ لاختيار

1.General Setup

اضغط **OK**.

2 (اضغط ▲ أو ▼ لاختيار 4.Replace Toner)

اضغط **OK**.

3 (اضغط ▲ أو ▼ لاختيار Stop أو Continue)

اضغط **OK**.

4 (اضغط **Stop/Exit**).

## ملاحظة

- إذا واصلت الطباعة في وضع المتابعة، ربما تبدو الطباعة فاتحة.
- بعد استبدال خرطوشة الحبر بأخرى جديدة، يعود وضع المتابعة إلى الإعداد الافتراضي (Stop).


## مميزات البيئة

## وضع السكون العميق

إذا لم يتلق الجهاز أي بيانات أو وظائف لفترة معينة من الزمن أثناء وجوده في وضع السكون، فإنه يدخل إلى وضع السكون العميق تلقائياً، وتظهر Deep Sleep على شاشة LCD. سينشط الجهاز عند استقباله لمهمة طباعة أو فاكس (طرز MFC فقط).

## Auto Power Off (بالنسبة لطرز DCP)

إذا كان الجهاز مستمراً في وضع Deep Sleep (السكون العميق) للوقت المعين في إعدادات Auto Power Off (إيقاف التشغيل التلقائي)، فإنه ينتقل إلى وضع Power Off (إيقاف التشغيل).

يعد وضع Power Off (إيقاف التشغيل) أقل الأوضاع استهلاكاً للطاقة، حيث يبلغ معدل استهلاك الطاقة 0.5 وات تقريباً. لإبطال وضع قطع الطاقة، اضغط  واستمر بضغطه.

1 (اضغط **Menu** ومن ثم ▲ أو ▼ لاختيار 1.General Setup)

اضغط **OK**.

2 (اضغط ▲ أو ▼ لاختيار 2.Ecology)

اضغط **OK**.

3 (اضغط ▲ أو ▼ لاختيار 2.Auto Power Off)

اضغط **OK**.

4 (اضغط ▲ أو ▼ لاختيار عدد الساعات قبل ان يتحول الجهاز إلى وضع قطع الطاقة. اختر 1 hour أو 2 hours أو 4 hours أو 8 hours أو Off)

اضغط **OK**.

5 (اضغط **Stop/Exit**).



## استلام فاكسات في وضع المتابعة (بالنسبة لطرز MFC)

يقوم الجهاز بتخزين الفاكسات المستلمة في الذاكرة إذا قمت باختيار وضع المتابعة عند ظهور Replace Toner على شاشة LCD. عندما يتم طباعة الفاكسات في وضع المتابعة، تظهر على شاشة LCD رسالة تطلب تأكيد ما إذا كانت جودة طباعة الفاكس جيدة ومناسبة. إذا لم تكن جودة الطباعة جيدة، اختر No. 2. سيقوم الجهاز بالاحتفاظ بالفاكسات مخزنة في الذاكرة حتى تتمكن من إعادة طباعتها بعد استبدال خرطوشة الحبر بأخرى جديدة. إذا كانت جودة الطباعة جيدة، اختر Yes. 1. ستظهر على شاشة LCD رسالة تسألك ما إذا كنت تريد حذف الفاكسات المطبوعة من الذاكرة أم لا. إذا اخترت عدم حذف الفاكسات، سيتم سؤالك مرة أخرى بعد استبدال خرطوشة الحبر بأخرى جديدة.

### ملاحظة

إذا قمت بإطفاء الجهاز، سيتم فقدان الفاكسات المخزنة بالذاكرة.

## إعدادات الورق

## نوع الورق

- 1 (للطرز MFC-1900 وMFC-1901 وMFC-1905) اضغط **Menu**، 1، 2، 1 وانتقل إلى الخطوة 4.
- (للطرز MFC-1910W وMFC-1911W وMFC-1915W) اضغط على **Menu**، 1، 3، 1 ثم انتقل إلى الخطوة 4.

(بالنسبة لطرز DCP)  
اضغط **Menu** ومن ثم ▲ أو ▼ لاختيار  
1.General Setup  
اضغط **OK**

- 2 اضغط ▲ أو ▼ لاختيار Paper. 1.  
اضغط **OK**
- 3 اضغط ▲ أو ▼ لاختيار Paper Type. 1.  
اضغط **OK**
- 4 اضغط ▲ أو ▼ لاختيار Plain أو Recycled Paper.  
اضغط **OK**
- 5 اضغط **Stop/Exit**

## حجم الورق

- 1 (للطرز MFC-1900 وMFC-1901 وMFC-1905) اضغط **Menu**، 1، 2، 2 وانتقل إلى الخطوة 4.
- (للطرز MFC-1910W وMFC-1911W وMFC-1915W) اضغط على **Menu**، 1، 3، 2 ثم انتقل إلى الخطوة 4.

(بالنسبة لطرز DCP)  
اضغط **Menu** ومن ثم ▲ أو ▼ لاختيار  
1.General Setup  
اضغط **OK**

2 اضغط ▲ أو ▼ لاختيار Paper. 1.  
اضغط **OK**

3 اضغط ▲ أو ▼ لاختيار Paper Size. 2.  
اضغط **OK**

4 اضغط ▲ أو ▼ لاختيار A4 أو Letter أو Legal أو Folio أو A5 أو A5 L أو B5 أو Executive.  
اضغط **OK**

5 اضغط **Stop/Exit**

## الورق المتوافق

قد تختلف جودة الطباعة وفقاً لنوع الورق الذي تستخدمه.

### سعة تحميل الورق في درج الورق

حجم الورق	أنواع الورق	عدد الأوراق	وزن الورق
A4 أو Letter أو Legal أو Folio أو A5 أو A5 (حافة طويلة) أو B5 أو Executive	ورق عادي، ورق معاد تدويره	150 حد أقصى (80 جم/م <sup>2</sup> )	65 إلى 105 جم/م <sup>2</sup>

تتمثل بعض الإرشادات الهامة عند اختيار الورق فيما يلي:

- لا تستخدم ورق الطابعات النافثة للحبر لأنه قد يؤدي إلى انحشار الورق أو إتلاف الجهاز.
- يجب أن يستخدم الورق المطبوع مسبقاً حبراً يمكنه تحمل درجة حرارة عملية الصهر في الجهاز؛ والتي تبلغ 200 درجة مئوية.

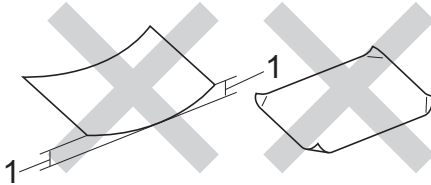
## أنواع الورق التي يجب تجنبها

### هام

قد لا تؤدي بعض أنواع الورق وظائفها بشكل جيد أو قد تتسبب في تلف جهازك.

لا تستخدم الورق:

- الخشن جداً
- اللامع أو الناعم جداً
- المجعد أو الملتوي

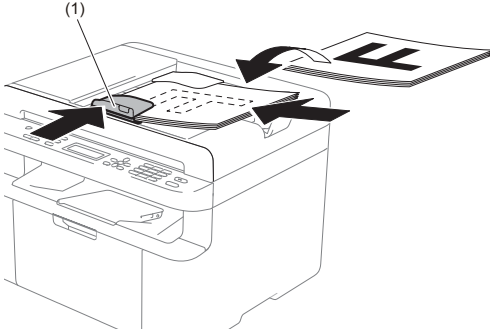


**1** قد يؤدي انحناء أو انثناء بمقدار 2 مم أو أكبر إلى احتباس الورق.

- المطلي أو المصقول كيميائياً
- التالف أو المجعد أو المطوي
- الذي يتجاوز مواصفات الوزن الموصى بها المذكورة في هذا الدليل
- الذي يحتوي على علامات أو دبابيس
- ذو الرأسية التي استخدمت فيها أحبار ذات درجة حرارة منخفضة أو التصوير الحراري
- متعدد الأجزاء أو الخالي من الكربون
- المصمم للطباعة بنفث الحبر

إذا كنت تستخدم أيًا من أنواع الورق المدرجة أعلاه، فإنها قد تؤدي إلى إتلاف جهازك. وهذا التالف غير مشمول في أي ضمان أو اتفاقية خدمة من Brother.

3 اضبط موجّهات الورق (1) لتتناسب مع عرض المستند.



## استخدام زجاج الماسحة الضوئية

يمكن استخدام زجاج الماسحة الضوئية (طرز MFC) لإرسال فاكس أو إجراء النسخ أو المسح الضوئي لكتاب كامل، صفحة واحدة في كل مرة.

## أحجام الورق المدعّمة

الطول:	حد أقصى 300.0 مم
العرض:	حد أقصى 215.9 مم
الوزن:	حد أقصى 2.0 كجم

## كيفية تحميل المستندات

1 ارفع غطاء المستندات.

## كيفية تحميل المستندات

يمكن إرسال فاكس (طرز MFC) وعمل النسخ وإجراء المسح الضوئي باستخدام ADF (ملقم المستندات التلقائي) وكذلك زجاج الماسحة الضوئية.

## استخدام وحدة التغذية التلقائية للمستندات (ADF) (بالنسبة لطرز وحدة التغذية التلقائية للمستندات (ADF))

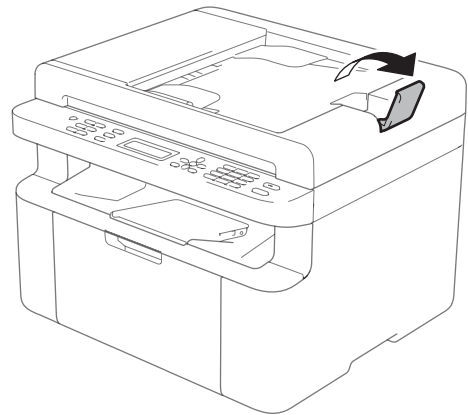
يستطيع ADF (ملقم المستندات التلقائي) استيعاب ما يصل إلى 10 صفحات ويقوم بتلقي كل واحدة منها على حدة. نوصي باستخدام ورق قياسي بوزن 80 جم/م<sup>2</sup> واحرص دائمًا على نظرية الورق قبل وضعه في ADF (ملقم المستندات التلقائي).

## أحجام الورق المدعّمة

الحجم:	Folio ،Legal ،Letter ،A4
--------	--------------------------

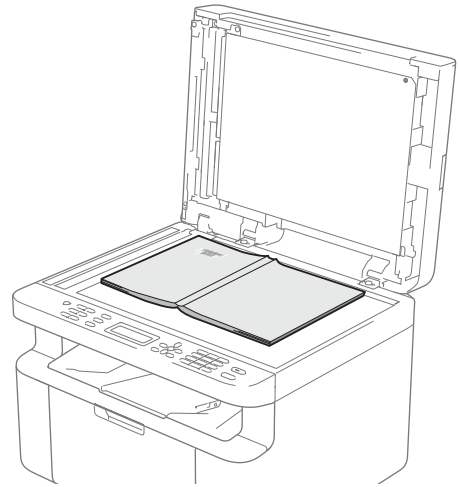
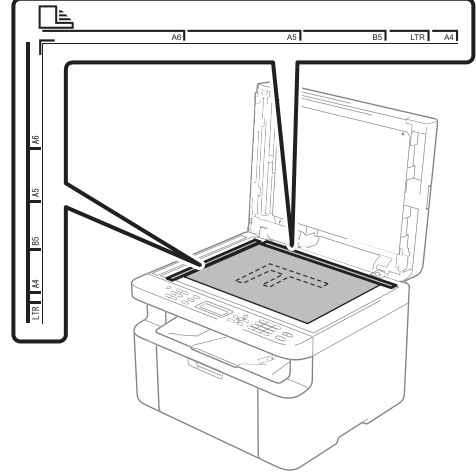
## كيفية تحميل المستندات

1 قم بتمديد ورفع مسند دعم إخراج المستندات من ADF (ملقم المستندات التلقائي).



2 قم بتحميل المستند متجهًا للأسفل، الحافة العلوية أو لآ في ADF (ملقم المستندات التلقائي) إلى أن تتغير الرسالة في شاشة LCD.

- 2 باستخدام موجهات المستند الموجودة على اليسار والأعلى، ضع المستند متجهًا للأسفل في الزاوية العلوية اليسرى من زجاج المساحة الضوئية.



- 3 أغلق غطاء المستندات.

هام

إذا كان المستند عبارة عن كتاب أو كان سميكًا لا تغلق الغطاء بقوة أو تضغط عليه.

بعد وضع المستند على زجاج الماسحة الضوئية،  
اغلق غطاء المستند.

## كيفية إرسال الفاكس

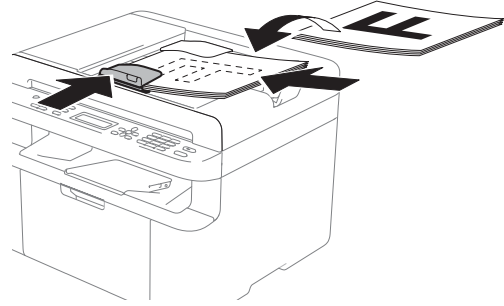
الخطوات التالية توضح كيفية إرسال فاكس.

1 اضغط **FAX**.

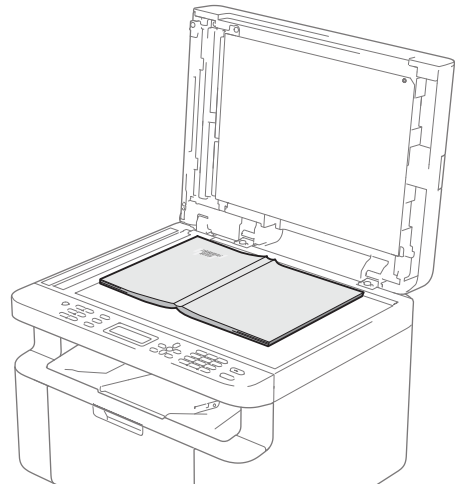


2 قم بتحميل المستند.

■ عند الإرسال من ADF (ملقم المستندات التلقائي):



■ عند الإرسال من زجاج الماسحة الضوئية:

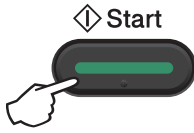


### ملاحظة

- لكي تتمكن من استخدام زجاج الماسحة الضوئية، يجب أن يكون ADF (ملقم المستندات التلقائي) خالياً.
- إذا كنت تريد تغيير دقة الفاكس، اضغط ▼ أو Resolution ومن ثم اضغط ▲ أو ▼ أو Resolution لاختيار دقة الفاكس.

3 قم بإدخال رقم الفاكس.

4 اضغط **Start** لإرسال الفاكس.



### إلغاء عملية إرسال فاكس قيد التنفيذ

اضغط **Stop/Exit** لإلغاء عملية إرسال الفاكس. إذا ضغطت **Stop/Exit** أثناء قيام الجهاز بالاتصال أو الإرسال، تظهر رسالة تأكيد على شاشة LCD.

Dialing XXX  
1.Clear 2.Exits

Sending #XXX P01  
1.Clear 2.Exits

اضغط **1** لإلغاء الفاكس.

### البيث

تتيح لك ميزة الفاكس إمكانية إرسال نفس رسالة الفاكس لأكثر من رقم فاكس. يمكنك تضمين أرقام اتصال سريع وما يصل إلى 20 رقمًا للاتصال اليدوي في نفس عملية البيث.

## قبل بدء عملية البث

يجب تخزين الاتصال السريع في ذاكرة الجهاز قبل التمكن من استخدامها في عملية البث. (راجع تخزين أرقام الاتصال السريع في صفحة 60).

## كيفية بث الفاكس

1 قم بتحميل المستند.

2 أدخل رقمًا.

اضغط **OK**.

يمكن استخدام رقم اتصال سريع، أو رقم تم ادخاله يدويًا باستخدام لوحة الاتصال. (راجع كيفية الاتصال في صفحة 61).

3 كرر الخطوة 2 إلى أن تنتهي من إدخال جميع أرقام الفاكسات التي تريد إرسالها من خلال ميزة البث.

4 اضغط **Start**.

بعد الانتهاء من عملية البث يقوم الجهاز بطباعة تقرير بث ليخبرك بالنتائج.

## إلغاء عملية بث قيد التنفيذ

أثناء البث يمكن إلغاء الفاكس الذي يتم إرساله حاليًا أو مهمة البث بأكملها.

1 اضغط **Menu**، 2، 6.

سيظهر على شاشة LCD رقم مهمة البث ويليها الرقم والاسم الذي تم الاتصال به (على سبيل المثال، #001 0123456789). اضغط ▲ أو ▼ لعرض رقم مهمة البث (على سبيل المثال #001 Broadcast).

2 اضغط ▲ أو ▼ لاختيار أحد الخيارات التالية:

■ اختر رقم الفاكس أو الاسم الجاري الاتصال به حاليًا، واضغط **OK**.

■ اختر رقم مهمة البث، ثم اضغط **OK**.

3 اضغط 1 لإلغاء رقم الفاكس أو رقم مهمة الفاكس الذي اخترته في الخطوة 2، أو اضغط 2 للخروج بدون الإلغاء.

إذا اخترت إلغاء الفاكس الذي يتم إرساله حاليًا في الخطوة 2، تظهر على شاشة LCD رسالة تسألك عما إذا كنت تريد إلغاء مهمة البث. اضغط 1 لإلغاء مهمة البث بأكملها أو 2 للإنتهاء.

4 اضغط **Stop/Exit**.

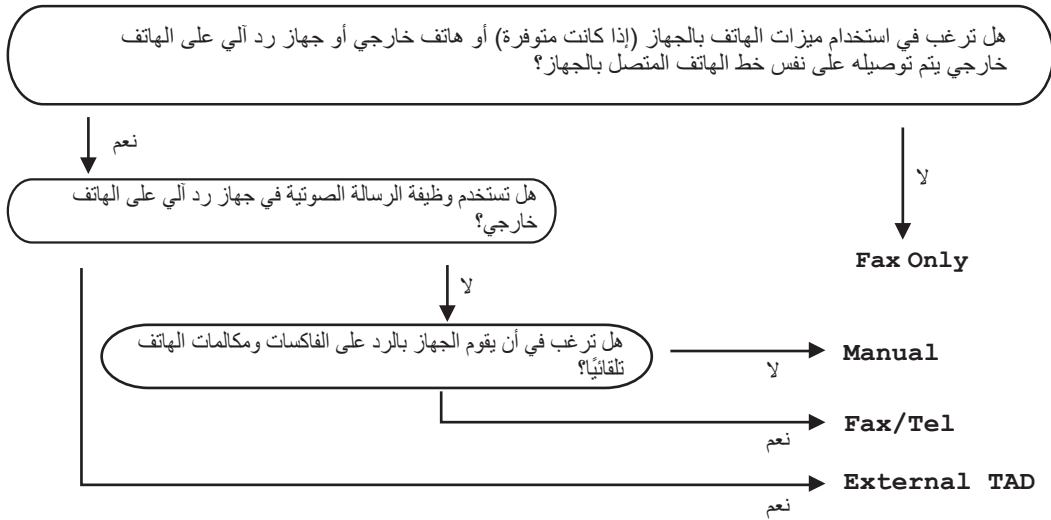
## أوضاع الاستلام

يجب اختيار أحد أوضاع الاستلام تبعاً للأجهزة الخارجية المتصلة بخط الهاتف وخدمات الهاتف التي لديك.

### اختيار وضع الاستلام

تبعاً للإعدادات الافتراضية، يقوم الجهاز باستلام أي رسائل فاكس يتم إرسالها إليه. سيساعدك المخطط التالي في اختيار الوضع الصحيح. (للحصول على معلومات مفصلة حول أوضاع الاستقبال، راجع جدول القائمة في صفحة 10).

5



لضبط وضع الاستلام اتبع الإرشادات التالية:

1 (للطرز MFC-1900 و MFC-1901 و MFC-1905)

اضغط على Menu، 0، 1.

(للطرز MFC-1910W و MFC-1911W و MFC-1915W)

اضغط على Menu، 2، 1، 1.

2 اضغط ▲ أو ▼ لاختيار وضع الاستلام.  
اضغط OK.

3 اضغط Stop/Exit.

سيظهر على شاشة LCD وضع الاستلام الحالي.



## إعدادات وضع الاستلام

## مهلة الرنين

إعداد مهلة الرنين يضبط عدد مرات الرنين الذي يصدر قبل أن يقوم الجهاز بالرد في الوضعين Fax Only و Fax/Tel.

إذا كان لديك هاتف خارجي أو هاتف ملحق متصلين بنفس خط الهاتف المتصل به الجهاز، اختر الحد الأقصى لعدد مرات الرنين. (راجع اكتشاف الفاكس في صفحة 58).

1 تأكد من أن يكون الجهاز في وضع FAX.

2 (للطرز MFC-1900 و MFC-1901 و MFC-1905)

اضغط على Menu، 2، 1، 1.

(للطرز MFC-1910W و MFC-1911W و MFC-1915W)

اضغط على Menu، 2، 1، 2.

3 اضغط ▲ أو ▼ لاختيار عدد مرات الرنين الذي يصدر قبل أن يقوم الجهاز بالرد. اضغط OK.

4 اضغط Stop/Exit.

## زمن رنين الهاتف/الفاكس (وضع Fax/Tel فقط)

عندما يقوم أحد الأشخاص بالاتصال بجهازك، ستسمع أنت والمتصل نفس صوت نغمة رنين الهاتف العادية. يتم تحديد عدد مرات الرنين من خلال إعداد مهلة الرنين.

إذا كانت المكالمات مكالمات فاكس، يقوم الجهاز باستلامه؛ أما إذا كانت مكالمات صوتية يبدأ الجهاز في إصدار رنين F/T (الرنين السريع المزدوج) لعدد المرات التي قمت بتعيينها في إعداد زمن رنين F/T. فإذا سمعت رنين F/T، فذلك يعني أن لديك مكالمات صوتية على الخط.

بما أن رنين F/T يتم من خلال الجهاز، لن يرن الهاتف الملحق والهاتف الخارجي (MFC-1900 و MFC-1901 و MFC-1910W و MFC-1911W).

1 تأكد من أن يكون الجهاز في وضع FAX.

2 (للطرز MFC-1900 و MFC-1901، و MFC-1905)

اضغط على Menu، 2، 1، 2.

(للطرز MFC-1910W و MFC-1911W، و MFC-1915W)

اضغط على Menu، 2، 1، 3.

3 اضغط ▲ أو ▼ لاختيار المدة التي سيرن فيها الجهاز لتنبهك بورود مكالمات صوتية. اضغط OK.

4 اضغط Stop/Exit.

## اكتشاف الفاكس

إذا تم ضبط ميزة اكتشاف الفاكس إلى On :

يستطيع الجهاز استلام الفاكسات تلقائياً، حتى إذا قمت بالرد على المكالمات. عندما تظهر كلمة Receiving على شاشة LCD أو عند سماع صوت طقطقة عبر سماعة اليد التي تستخدمها، كل ما عليك هو وضع السماعة. وسيقوم الجهاز بالباقي.

(MFC-1915W و MFC-1905)

إذا كان وضع اكتشاف الفاكس هو Semi :

لا يقوم الجهاز باستلام مكالمات الفاكس تلقائياً إلا إذا قمت بالرد على المكالمات باستخدام سماعة اليد بالجهاز.

إذا تم ضبط ميزة اكتشاف الفاكس إلى Off :

عندما تكون قريباً من الجهاز وتجبب على اتصال فاكس أولاً برفع السماعة اليدوية للهاتف الخارجي (MFC-1900 و MFC-1901 و MFC-1910W و MFC-1911W) أو الجهاز (MFC-1905 و MFC-1915W)، اضغط Start ومن ثم اضغط 2 لاستلام فاكس.

### ملاحظة

- إذا ارسلت فاكسات من كمبيوتر موصول بنفس خط الهاتف وقام الجهاز باعتراض تلك الفاكسات، اضبط ميزة Fax Detect إلى Off.
- لا نوصي بتوصيل كمبيوتر وجهاز فاكس إلى نفس الخط.

1 تأكد من أن يكون الجهاز في وضع FAX.

2 (بالنسبة للطرز MFC-1900 والطرز MFC-1901 والطرز MFC-1905) (بالنسبة للطرز MFC-1910W والطرز MFC-1911W والطرز MFC-1915W) اضغط على Menu، 2، 1، 4.

3 اضغط ▲ أو ▼ لاختيار On أو Semi Off. (MFC-1915W و MFC-1905) أو Off. اضغط OK.

4 اضغط Stop/Exit.

## تخزين الأرقام

يمكن ضبط الجهاز للاتصال بسهولة بأرقام اتصال سريع مخزنة. عندما تقوم بالاتصال برقم اتصال سريع، يظهر على شاشة LCD الاسم، إذا كنت قد قمت بتخزينه، أو الرقم.

## تخزين أرقام الاتصال السريع

يمكن تخزين الأرقام التي تستخدمها بشكل متكرر كأرقام اتصال سريع، لذلك عندما تتصل لن تضغط إلا عددا قليلا من المفاتيح. (دفتر العناوين) مرتين ورقم مكون من خانتين (Start). يستطيع الجهاز تخزين 99 رقم اتصال سريع (01-99).

1 اضغط (دفتر العناوين) مرتين وقم بإدخال رقم موقع الاتصال السريع المكون من رقمين (01-99). إذا لم يكن هناك رقم مخزن عليه، تظهر على شاشة LCD رسالة Register Now? اضغط 1 لاختيار Yes.

2 أدخل رقم الفاكس أو الهاتف (حد أقصى 20 حرفاً). اضغط OK.

3 قم بتنفيذ أحد الإجراءات التالية:

■ أدخل الاسم باستخدام لوحة الاتصال (بحد أقصى 15 حرفاً). للمساعدة على إدخال رموز، راجع إدخال نص (في طرز MFC) في صفحة 47.

اضغط OK.

■ اضغط OK لتخزين الرقم بدون تحديد اسم له.

4 لتخزين رقم آخر للاتصال السريع، انتقل إلى الخطوة 1.

## تغيير أو حذف أرقام الاتصال السريع

يمكن تغيير أو حذف رقم اتصال سريع مخزن أصلاً.

1 اضغط Menu، 2، 3، 1. أدخل رقم الاتصال السريع الذي تريد تغييره أو حذفه، ثم اضغط OK.

2 قم بتنفيذ أحد الإجراءات التالية:

■ اضغط 1 لاختيار Change لتحرير الرقم أو الاسم.

انتقل إلى الخطوة 3.

■ اضغط 2 لاختيار Clear لالغاء جميع المعلومات في رقم الاتصال السريع.

عندما يظهر Erase This Data?، اضغط 1 لاختيار Yes للتأكيد. انتقل إلى الخطوة 4.

3 قم بتحرير الرقم أو الاسم. بعد الانتهاء من التحرير، اضغط OK.

4 اضغط Stop/Exit.


## كيفية الاتصال

يمكنك الاتصال بأي طريقة من الطرق التالية.

### الاتصال اليدوي

استخدم لوحة الاتصال لإدخال جميع ارقام رقم الهاتف أو رقم الفاكس.

### الاتصال السريع

اضغط  (دفتر العناوين) مرتين وقم بإدخال رقم الاتصال السريع المكون من رقمين. (راجع تخزين أرقام الاتصال السريع في صفحة 60).



رقم مكون من خاتين

### ملاحظة

إذا ظهر Register Now? على شاشة LCD عند إدخال رقم اتصال سريع، ذلك يعني أن الرقم غير مخزن هناك.

### البحث

يمكنك البحث بطريقة الحروف الأبجدية عن الأسماء التي قمت بتخزينها في ذاكرات الاتصال السريع. (راجع تخزين أرقام الاتصال السريع في صفحة 60).

1 تأكد من أن يكون الجهاز في وضع FAX.

2 اضغط  (دفتر العناوين).

3 اضغط مفاتيح لوحة الاتصال التي تمثل الأحرف الأولى من الاسم. (استخدم الجدول في إدخال نص (في طرز MFC) في صفحة 47 للمساعدة في ادخال الحروف).  
اضغط OK.

4 اضغط ▲ أو ▼ للتمرير حتى تصل إلى الاسم الذي تبحث عنه.  
اضغط OK.

5 اضغط Start.

### ملاحظة

• إذا لم تقم بإدخال حرف وضغطت OK في الخطوة 3، ستظهر جميع الأسماء المسجلة. اضغط ▲ أو ▼ للتمرير حتى تصل إلى الاسم الذي تبحث عنه.

• إذا ظهر No Contact Found على شاشة LCD بعد إدخال الأحرف القليلة الأولى من الاسم، فذلك يعني أنه لا يوجد اسم مخزن بهذه الأحرف.

## Redial (إعادة الاتصال)

بعد التأكد من عدم استخدام الخط، اضغط Redial لاجاد آخر 20 رقماً اتصلت بها مؤخراً. اضغط Redial أو ▲ أو ▼ للتحريك إلى أن تجد الرقم الذي تريد الاتصال به مرة اخرى. اضغط OK ومن ثم اضغط Start لارسال فاكس.

## استلام فاكس عبر الكمبيوتر (للمبيوتر® Windows فقط)

1. اضغط **Menu**، 2، 5، 1.

2. اضغط ▲ أو ▼ لاختيار **On** (أو **Off**).  
اضغط **OK**.

3. ستظهر رسالة تذكير على شاشة **LCD** تطلب منك تشغيل برنامج استلام الفاكسات عبر الكمبيوتر على جهاز الكمبيوتر. إذا كنت قد قمت بتشغيل برنامج استلام الفاكس عبر الكمبيوتر، اضغط **OK**. في حالة عدم البدء في تشغيل برنامج استلام الفاكس من الكمبيوتر، راجع دليل مستخدم البرامج والشبكة.

4. قم بتنفيذ إحدى الخطوات التالية:

■ إذا كنت ترغب في تغيير الإعداد الحالي، فاضغط على 1 وعلى ▲ أو ▼ لاختيار جهاز الكمبيوتر. واضغط على **OK**.

■ إذا كنت لا ترغب في تغيير الإعداد الحالي، فاضغط على 2.

5. اضغط ▲ أو ▼ لاختيار **On** أو **Off**.  
اضغط **OK**.

6. اضغط **Stop/Exit**.

### هام

- إذا اخترت **Backup Print On**، يقوم الجهاز أيضًا بطباعة الفاكس على جهازك وبذلك تكون لديك نسخة. هذه ميزة للامان في حالة انقطاع الطاقة قبل نقل الفاكس إلى الكمبيوتر.
- سيتم حذف الفاكسات التي تم حفظها في ذاكرة الجهاز.

إذا قمت بتشغيل ميزة استلام الفاكسات عبر الكمبيوتر يقوم الجهاز بتخزين رسائل الفاكس المستلمة في الذاكرة وإرسالها إلى جهاز الكمبيوتر تلقائيًا. ثم يمكنك بعد ذلك استخدام جهاز الكمبيوتر لعرض وتخزين تلك الفاكسات.

حتى إن قمت بإيقاف تشغيل جهاز الكمبيوتر (في الليل أو العطلة الأسبوعية مثلًا)، يقوم جهاز الفاكس باستلام الفاكسات الواردة وتخزينها في الذاكرة. سيظهر عدد الفاكسات المستلمة التي تم تخزينها على شاشة **LCD**، على سبيل المثال:

PC Fax Msg:001

وعندما تقوم بتشغيل جهاز الكمبيوتر ويتم تشغيل برنامج استلام الفاكسات عبر الكمبيوتر، يقوم جهاز الفاكس تلقائيًا بنقل الفاكسات إلى جهاز الكمبيوتر.

ولكي تتمكن من نقل الفاكسات المستلمة من جهاز الفاكس إلى جهاز الكمبيوتر، يجب أن يكون برنامج استلام الفاكسات عبر الكمبيوتر قيد التشغيل على الكمبيوتر.

قم بتنفيذ أحد الإجراءات التالية:

(Windows® XP و Windows® Vista و Windows® 7)



انقر فوق **ابدأ** < كافة البرامج < **Brother** < **Brother Utilities**، ثم انقر فوق القائمة المنسدلة وحدد اسم الطراز (إذا كان غير محدد بالفعل). انقر فوق **استلام فاكس عن طريق الكمبيوتر** في شريط التنقل الأيسر، ثم انقر فوق **استقبال**.

(Windows® 8)



انقر **Brother Utilities** (الأدوات المساعدة)

(**Brother**)، ومن ثم انقر القائمة المنسدلة واختر اسم الموديل (إذا لم يكن مختارًا). انقر **استلام فاكس عن طريق الكمبيوتر** في شريط التنقل الأيسر، ومن ثم انقر **استقبال**.

ثم اكمل الخطوات على الجهاز.

## ملاحظة

- قبل أن تتمكن من إعداد برنامج استلام الفاكسات عبر الكمبيوتر، يجب تثبيت برنامج MFL-Pro Suite على جهاز الكمبيوتر. تأكد من توصيل الكمبيوتر وتشغيله. (لمزيد من المعلومات، راجع دليل مستخدم البرامج والشبكة.)
- إذا وجدت مشكلة في جهاز الفاكس وتعذرت عليه طباعة الفاكسات الموجودة في الذاكرة، يمكن استخدام هذا الإعداد لنقل الفاكسات إلى الكمبيوتر. (راجع إرسال الفاكسات أو تقرير Fax Journal (طرز MFC) في صفحة 95)
- نظام التشغيل Mac لا يدعم برنامج استلام الفاكسات عبر الكمبيوتر.

## إرسال فاكس عبر الكمبيوتر

يمكن إرسال ملف انشأته بأي من البرامج التطبيقية في الكمبيوتر كفاكس عادي.

### ملاحظة

- البرنامج PC-FAX يستطيع إرسال مستندات فاكس باللون الأبيض والأسود وبحجم A4 فقط.
- يرجى تركيب البرنامج MFL-Pro Suite، وتوصيل الجهاز والكمبيوتر قبل استخدام PC-FAX.

## إرسال ملف كفاكس عبر الكمبيوتر

- 1 قم بإنشاء ملف بأي تطبيق على الكمبيوتر.
- 2 انقر ملف، ثم طباعة.  
تظهر خانة الحوار طباعة:




- 3 اختر Brother PC-FAX كطابعة، ومن ثم انقر طباعة.  
تظهر خانة حوار إرسال فاكس عبر الكمبيوتر:



1 لوحة الاتصال

2 دفتر العناوين

4 قم بإدخال رقم الفاكس مستخدماً الأساليب التالية:

- استخدم لوحة الاتصال لإدخال الرقم ومن ثم انقر الزر .
- انقر الزر **دفتر العناوين**، ومن ثم اختر رقماً أو مجموعة من دليل الهاتف. إذا أخطأت، انقر **مسح الكل** لمسح كل الإدخالات.

5 لتضمين صفحة غلاف، حدد مربع الاختيار **Add Cover Page**.

#### ملاحظة

كما يمكن نقر أيقونة صفحة الغلاف  لإنشاء أو تحرير صفحة غلاف.

6 انقر **بدء** لإرسال الفاكس.

#### ملاحظة

- إذا اردت إلغاء الفاكس، انقر **إلغاء الأمر** أو اضغط **Stop/Exit** على لوحة التحكم بالجهاز.
- إذا اردت إعادة الاتصال برقم، انقر **إعادة الاتصال** للتنقل بين آخر خمسة ارقام فاكس، ومن ثم انقر **بدء**.



## خدمات خط الهاتف

### تعيين نوع خط الهاتف

إذا كنت تقوم بتوصيل الجهاز بخط هاتف يعمل بنظام PBX أو ISDN لإرسال واستلام الفاكسات، يجب تغيير نوع خط الهاتف تبعاً لذلك من خلال إكمال الخطوات التالية. إذا كنت تستخدم خطاً يتميز بوصلات متعددة الخطوط PBX، يمكن ضبط الجهاز بحيث يقوم دائماً بالوصول إلى الخط الخارجي (باستخدام رقم بادئة الاتصال الذي ادخلته)، أو الوصول إلى الخط الخارجي عند ضغط Tel/R أو R.

- 1 اضغط Menu، 0، 5.
- 2 اضغط ▲ أو ▼ لاختيار PBX أو ISDN (أو Normal).  
اضغط OK.
- 3 قم بتنفيذ أحد الإجراءات التالية:
  - إذا قمت باختيار ISDN أو Normal، انتقل إلى الخطوة 7.
  - إذا قمت باختيار PBX، انتقل إلى الخطوة 4.
- 4 قم بتنفيذ أحد الإجراءات التالية:
  - إذا كنت ترغب في تغيير رقم بادئة الاتصال، اضغط 1 وانتقل إلى الخطوة 5.
  - إذا كنت لا ترغب بتغيير رقم بادئة الاتصال، اضغط 1 ومن ثم OK. انتقل إلى الخطوة 6.
- 5 أدخل رقم بادئة الاتصال (حد أقصى 5 أرقام) من خلال لوحة الاتصال.  
اضغط OK.

## العمليات الصوتية (الطراز MFC-1905 والطرز MFC-1915W)

يمكن إجراء المكالمات الصوتية عبر سماعة اليد باستخدام لوحة الاتصال أو بضغط ▲ (دفتر العناوين) مرتين وإدخال رقم اتصال سريع مكون من رقمين.

### إجراء مكالمة هاتفية

- 1 ارفع سماعة اليد.
- 2 عندما تسمع نغمة الاتصال، أدخل الرقم باستخدام لوحة الاتصال أو اضغط ▲ (دفتر العناوين) مرتين وأدخل رقم اتصال سريع مكون من رقمين.
- 3 أعد سماعة اليد إلى مكانها لإغلاق الخط.

### صامت

- 1 اضغط Tel/Mute لوضع مكالمة في الانتظار. يمكنك وضع سماعة اليد بدون قطع الاتصال.
- 2 ارفع سماعة اليد في الجهاز لتحرير المكالمة من وضع الانتظار.

## توصيل جهاز خارجي للرد الآلي على الهاتف (MFC-1900 و MFC-1901 MFC-1910W و MFC-1911W)

يمكن توصيل جهاز رد آلي على هاتف (TAD) خارجي على نفس خط الهاتف الذي قمت بتوصيل الجهاز عليه. عندما يقوم جهاز الرد الآلي على الهاتف بالرد على المكالمات، يقوم جهاز الفاكس "بالاستماع" إلى نغمات CNG (اتصال الفاكس) التي تصدر عن جهاز الفاكس المرسل. إذا سمع الجهاز تلك النغمات فيقوم بتلقي المكالمات واستلام الفاكس. وإذا لم يتمكن من سماع تلك النغمات، فإنه يدع المجال لجهاز الرد الآلي على الهاتف لتلقي رسالة صوتية وتظهر Telephone على الشاشة.

يجب على جهاز الرد الآلي على الهاتف الخارجي تلقي المكالمات خلال أربع مرات رنين (بوصى بضبط الرنين على مرتين فقط). وذلك لأن جهاز الفاكس لن يتمكن من الاستماع إلى نغمات CNG حتى يقوم جهاز الرد الآلي على الهاتف الخارجي بتلقي المكالمات. سيقوم جهاز الفاكس المرسل بإرسال نغمات CNG لمدة لا تتجاوز ثمانين أو عشر ثوان. لا ننصح باستخدام ميزة توفير الرسوم مع جهاز الرد الآلي على الهاتف الخارجي إذا كان الجهاز يحتاج إلى أكثر من أربعة مرات رنين قبل أن يتمكن من التفعيل.

### ملاحظة

إذا واجهت مشكلات في استلام الفاكسات، قم بتخفيض إعداد مهلة الرنين في جهاز الرد الآلي على الهاتف الخارجي إلى رنة واحدة أو رنتين.

### ملاحظة

- يمكنك استخدام الأرقام من 0 إلى 9 و # و \* و !.
- (اضغط Tel/R أو R لعرض "!).
- لا يمكنك استخدام رمز ! مع أي أرقام أو حروف أخرى.
- إذا اخترت On، فإن ضغط Tel/R أو R (يظهر "!) على الشاشة) سيبيح إمكانية الوصول إلى خط هاتف خارجي.
- إذا اخترت Always، يمكن الوصول إلى خط خارجي بدون ضغط Tel/R أو R.

6 اضغط ▲ أو ▼ لاختيار On أو Always.  
اضغط OK.

7 اضغط Stop/Exit.

### TRANSFER و PBX

تم تعيين الجهاز بشكل افتراضي على الإعداد Normal، والذي يتيح للجهاز إمكانية الاتصال بخط PSTN (شبكة الهاتف العامة). وبالرغم من ذلك، فإن العديد من المكاتب تستخدم نظام هاتف مركزي أو تبادل الاتصال عبر فرع خاص (PBX). يتميز الجهاز بالقدرة على الاتصال بالغالبية العظمى من أنواع شبكات PBX. تدعم ميزة إعادة الاتصال بالجهاز ميزة إعادة الاتصال في الانقطاع المؤقت (TBR). ستعمل ميزة إعادة الاتصال في الانقطاع المؤقت (TBR) مع الغالبية العظمى من أنظمة تبادل الاتصال عبر فرع خاص (PBX) مما يتيح لك إمكانية الاتصال بخط خارجي أو تحويل الاتصالات إلى هاتف داخلي آخر. تعمل هذه الميزة عند ضغط Tel/R أو R.

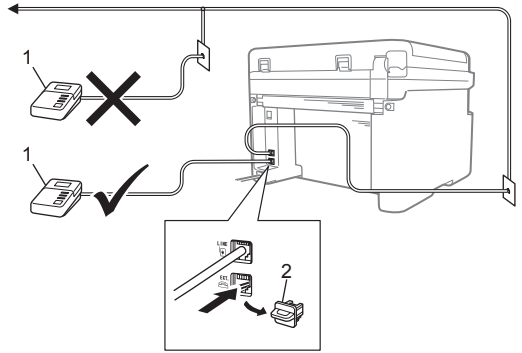
## التوصيلات

## وصلات متعددة الخطوط (PBX)

يفضّل أن تطلب من الشركة التي قامت بتركيب نظام PBX لديك توصيل الجهاز. إذا كان لديك نظام متعدد الخطوط، فننصح بأن تطلب ممن قام بتركيب النظام توصيل الوحدة بأخر خط موجود بالنظام. فذلك يمنع الجهاز من التنشيط في كل مرة يتلقى فيها النظام مكالمات هاتفية. إذا كانت جميع المكالمات الواردة سيتم الرد عليها بواسطة مشغل لوحة التشغيل، نوصي بضبط وضع الاستلام إلى يدوي.

نحن لا يمكننا أن نضمن أن يعمل جهاز الفاكس بشكل صحيح في جميع الظروف في حالة توصيل نظام PBX. في حالة مواجهة أي مشكلات تتعلق بإرسال أو استلام الفاكسات يجب إبلاغ شركة صيانة وتشغيل نظام PBX الذي لديك أولاً.

يجب توصيل جهاز الرد الآلي على الهاتف الخارجي بالطريقة الموضحة في الشكل التوضيحي التالي.

1 جهاز الرد الآلي على الهاتف  
2 غطاء واقّي

قبل توصيل TAD خارجي (جهاز الرد الآلي على الهاتف)، قم بإزالة الغطاءين الواقيين (2) من المقبس، EXT على الجهاز.

- 1 اضبط جهاز الرد الآلي على الهاتف الخارجي إلى رنين مرة واحدة أو مرتين. (لا يتم تطبيق إعداد مهلة الرنين الموجود بالجهاز).
- 2 قم بتسجيل الرسالة الصادرة على جهاز الرد الآلي على الهاتف الخارجي.
- 3 اضبط جهاز الرد الآلي على الهاتف على الرد على المكالمات.
- 4 اضبط وضع الاستلام إلى External TAD. (راجع أوضاع الاستلام في صفحة 57).

## تسجيل رسالة صادرة (OGM)

- 1 اترك 5 ثوان صامتة في بداية الرسالة. (هذه الميزة تمنح الجهاز وقتاً للاستماع إلى نغمات فاكس CNG للرسائل التلقائية قبل ان تتوقف).
- 2 اجعل الحد الأقصى لمدة الرسالة 20 ثانية.  
على سبيل المثال: "After the beep, leave a message."

## بالنسبة إلى وضع Fax/Tel فقط

عندما يكون الجهاز في وضع Fax/Tel، فإنه يستخدم مدة رنين F/T (الرنين السريع/المزدوج) لينبهك إلى الرد على مكالمات صوتية.

(للطرز MFC-1900 و MFC-1901 و MFC-1910W و MFC-1911W)

ارفع سماعة الهاتف الخارجي، ثم اضغط على **Tel/R** للرد.

(للطرزين MFC-1905 و MFC-1915W)

ارفع سماعة الجهاز.

## استخدام سماعة يد خارجية لاسلكية ليست من إنتاج Brother

إذا كان لديك هاتف لاسلكي ليس من إنتاج شركة Brother متصل بخط الهاتف (راجع توصيل هاتف خارجي أو ملحق في صفحة 69) وكنت تحمل سماعة اليد اللاسلكية معك في أي مكان، فمن السهل الرد على المكالمات أثناء مهلة الرنين.

إذا كنت تسمح للجهاز بالرد أولاً، فارفع السماعة اللاسلكية ثم انتقل إلى الجهاز حيث يمكنك الضغط على **Tel/R** لتحويل المكالمات إلى السماعة اللاسلكية.

### ملاحظة

ليست جميع موديلات الهواتف اللاسلكية متوافقة مع الجهاز.

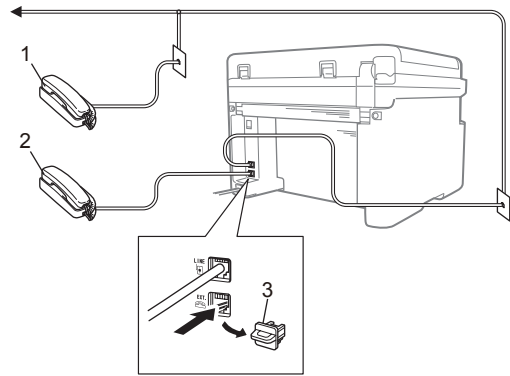
## الهواتف الخارجية والملحقة

### ملاحظة

تتوفر ميزة الاتصال بهاتف خارجي للطرز MFC-1900 و MFC-1910W و MFC-1911W و MFC-1901 و

## توصيل هاتف خارجي أو ملحق

يمكنك توصيل هاتف منفصل بالجهاز مباشرة بالطريقة التالية الموضحة في الشكل.



1 هاتف ملحق

2 هاتف خارجي

3 غطاء واقى

قبل توصيل هاتف خارجي، قم بإزالة الغطاء الواقى (3) من المقبس **EXT.** على الجهاز.

عندما تقوم باستخدام هاتف خارجي، تظهر Telephone على شاشة LCD.

## كيفية النسخ

بعد وضع المستند على زجاج الماسحة الضوئية،  
اغلق غطاء المستند.

## ملاحظة

لكي تتمكن من استخدام زجاج الماسحة الضوئية، يجب أن يكون ADF (ملقم المستندات التلقائي) خالياً.

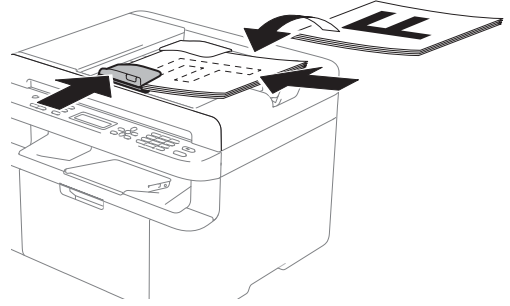
1 (بالنسبة لطرز MFC)  
اضغط **COPY**.



2 قم بتحميل المستند.

■ (بالنسبة لطرز وحدة التغذية التلقائية للمستندات)

إذا كنت تنسخ من وحدة التغذية التلقائية للمستندات:



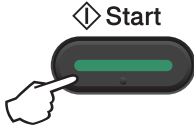
3 (بالنسبة لطرز MFC)

استخدم لوحة الاتصال لإدخال عدد النسخ المرغوبة (حد أقصى 99 نسخة).

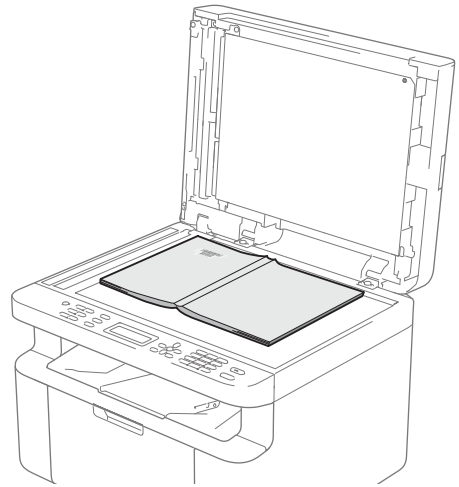
(بالنسبة لطرز DCP)

اضغط على ▲ أو ▼ لإدخال عدد النسخ التي تريدها.

4 اضغط **Start** للنسخ.

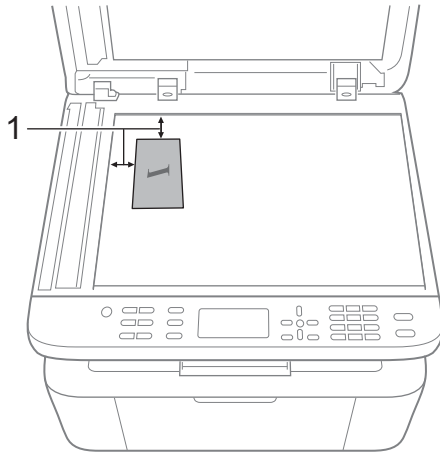


■ إذا كنت تقوم بالنسخ من زجاج الماسحة الضوئية:



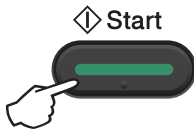


- 5 (للطرز MFC) أدخل عدد النسخ التي تريدها.  
(لطرز DCP) اضغط على ▲ أو ▼ لإدخال عدد النسخ التي تريدها.  
6 ضع بطاقة الهوية بحيث يكون وجهها لأسفل كما هو موضح، وذلك تجاه الجانب العلوي الأيسر من زجاج المساحة الضوئية. تأكد من ابتعاد بطاقة الهوية عن حواف الزجاج بمسافة لا تقل عن 4 مم (1).



1 4 مم أو أكثر (اعلى، يسار)

- 7 اضغط **Start** للمسح الضوئي.

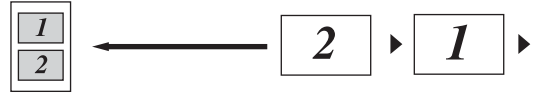


## نسخ بطاقة التعريف

يمكنك الحصول على نسخ ذات وجه واحد أو وجهين من بطاقات الهوية.

وضع نسخ كلا وجهي بطاقة التعريف يتيح إمكانية نسخ وجهي بطاقة التعريف على صفحة واحدة، مع الاحتفاظ بالحجم الطبيعي لبطاقة التعريف.

نتيجة نسخ كلا وجهي بطاقة التعريف مبيّنة أدناه.



### ملاحظة

- يمكنك نسخ بطاقة التعريف بما يتوافق مع القوانين السارية فقط. (راجع دليل سلامة المنتج).
- بالنسبة لإعدادات نسخ المعرف، (بالنسبة لطرز MFC) انظر 3. النسخ في الصفحة 29.
- (بالنسبة لطرز DCP) انظر 2. النسخ في الصفحة 41.

## نسخ وجهي بطاقة التعريف

- 1 (بالنسبة لطرز MFC) اضغط **Menu**، 3، 4 وانتقل إلى الخطوة 3.
- (بالنسبة لطرز DCP) اضغط **Menu** ومن ثم اضغط ▲ أو ▼ لاختيار 2. Copy  
اضغط **OK**.
- 2 اضغط ▲ أو ▼ لاختيار ID Copy 4. اضغط **OK**.
- 3 اضغط ▲ أو ▼ لاختيار 2in1/1in1 4. اضغط **OK**.  
اضغط ▲ أو ▼ لاختيار 2in1 لنسخ الوجهين كإعداد افتراضي.  
اضغط **OK** ومن ثم اضغط **Stop/Exit**.
- 4 (بالنسبة لطرز MFC) اضغط **COPY**.



5 (بالنسبة لطرز (MFC)  
قم بإدخال عدد النسخ التي تريدها.

6 (بالنسبة لطرز (DCP)  
اضغط على ▲ أو ▼ لإدخال عدد النسخ التي تريدها.  
ضع بطاقة التعريف بحيث يكون وجهها للأسفل على  
زجاج الماسحة الضوئية.

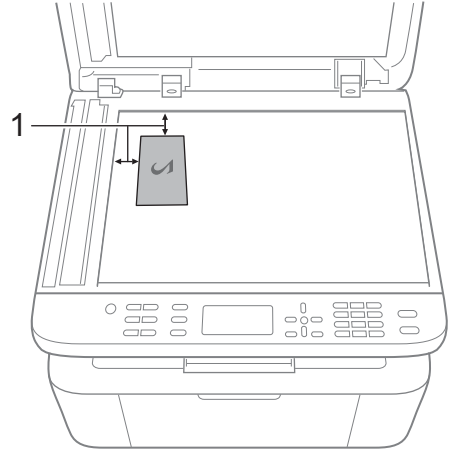
7 (لطرز (MFC، والطرزين (DCP-1600 و  
(DCP-1601

اضغط على **2 in 1 (ID) Copy**  
(للطرز (DCP-1610W

اضغط على **2 in 1 (ID) Copy/Copy**  
Options

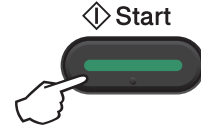
اضغط على ▲ أو ▼ لاختيار Double-sided  
ID (بطاقة هوية ذات وجهين).

8 اقلب بطاقة الهوية على الوجه الآخر وضعها على  
الجانب الأيسر من زجاج الماسحة الضوئية.



1 4 مم أو أكثر (أعلى، يسار)

9 اضغط **Start** للمسح الضوئي.



## نسخ وجه واحد من بطاقة التعريف

1 (بالنسبة لطرز (MFC)  
اضغط **Menu**، 3، 4 وانتقل إلى الخطوة 3.

(بالنسبة لطرز (DCP)  
اضغط **Menu** ومن ثم اضغط ▲ أو ▼ لاختيار  
2. Copy  
اضغط **OK**

2 اضغط ▲ أو ▼ لاختيار ID Copy 4.  
اضغط **OK**

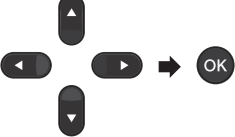

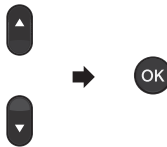



3 اضغط ▲ أو ▼ لاختيار 2in1/1in1 4.  
اضغط **OK**  
اضغط ▲ أو ▼ لاختيار 1in1 لنسخ وجه واحد كإعداد  
اقتراضي.

اضغط **OK** ومن ثم اضغط **Stop/Exit**.

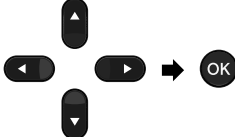
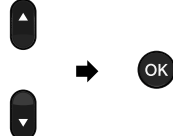
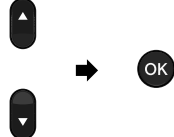



4 (بالنسبة لطرز (MFC)  
اضغط **COPY**

## نسخ اخرى

تأكد من أنك في الوضع COPY (النسخ). استخدم المفتاح Options أو Copy Options أو 2 in 1 (ID) Copy/Options لتعيين إعدادات النسخ التالية للنسخة القادمة فقط.

الخيارات	اختيارات القائمة	اضغط
<p>لطرز MFC</p> <p>اضغط ▲ أو ▼ أو ◀ أو ▶، ثم اضغط OK</p>  <p>(DCP-1601 و DCP-1600 فقط)</p> <p>اضغط ▲ أو ▼، ثم اضغط OK</p> 	<p>اضغط ▲ أو ▼، ثم اضغط OK</p> 	<p>لطرز MFC</p> <p>Options</p>  <p>(DCP-1600 و DCP-1601 فقط)</p> <p>Copy Options</p>  <p>(DCP-1610W)</p> <p>2 in 1 (ID) Copy / Copy Options</p> 
<p>Auto*</p> <p>Text</p> <p>Photo</p> <p>Receipt</p>	Quality	
<p>Stack*</p> <p>Sort</p>	Stack/Sort	
<p>-□□□■+</p> <p>-□□□■+</p> <p>-□□□■+*</p> <p>-□■□□+</p> <p>-■□□□+</p>	Brightness	
<p>-□□□■+</p> <p>-□□□■+</p> <p>-□□□■+*</p> <p>-□■□□+</p> <p>-■□□□+</p>	Contrast	
إعدادات المصنع تظهر بالخط العريض وبجوارها علامة النجمة.		



الخيارات	اختيارات القائمة	اضغط
<p><b>لطرز MFC</b></p> <p>اضغط ▲ أو ▼ أو ◀ أو ▶، ثم اضغط <b>OK</b></p>  <p>(DCP-1601 و DCP-1600 فقط)</p> <p>اضغط ▲ أو ▼، ثم اضغط <b>OK</b></p> 	<p>اضغط ▲ أو ▼، ثم اضغط <b>OK</b></p> 	<p><b>لطرز MFC</b></p> <p><b>Options</b></p>  <p>(DCP-1600 و DCP-1601 فقط)</p> <p><b>Copy Options</b></p>  <p>(DCP-1610W)</p> <p><b>2 in 1 (ID) Copy / Copy Options</b></p> 
<p><b>100%*</b></p> <p>97% LTR-A4</p> <p>94% A4-LTR</p> <p>91% Full Page</p> <p>85% LTR-EXE</p> <p>83% LGL-A4 <sup>1</sup></p> <p>78% LGL-LTR <sup>1</sup></p> <p>70% A4-A5</p> <p>50%</p> <p>Custom (25-400%)</p> <p>Auto <sup>2</sup></p> <p>200%</p> <p>141% A5-A4</p> <p>104% EXE-LTR</p>	<p>Enlarge/Reduce</p>	
<p><b>Off (1 in 1)*</b></p> <p>2 in 1 (P)</p> <p>2 in 1 (L)</p> <p>4 in 1 (P)</p> <p>4 in 1 (L)</p>	<p>Page Layout</p>	

إعدادات المصنع تظهر بالخط العريض وجوارها علامة النجمة.

<sup>1</sup> الإعداد **Auto** يضبط الجهاز ليقوم تلقائيًا بحساب نسبة التصغير التي تناسب بشكل أفضل مع حجم الورقة. يتوفر الإعداد **Auto** عند استخدام ملقم المستندات التلقائي **ADF**.

<sup>2</sup> يتم عرض "LGL-LTR" و "LGL-A4" على موديلات **MFC** فقط.

## المسح الضوئي لمستند كملف بتنسيق PDF باستخدام برنامج ControlCenter4

(للحصول على معلومات إضافية: دليل مستخدم البرامج والشبكة).

### ملاحظة

قد تختلف الشاشات التي تظهر على شاشة الكمبيوتر تبعاً للموديل الذي لديك.

إن برنامج ControlCenter4 هو عبارة عن أداة مساعدة تتيح لك إمكانية الوصول بسهولة وسرعة إلى التطبيقات التي تستخدمها بشكل متكرر.

1 قم بتحميل المستند.

2 قم بتنفيذ أحد الإجراءات التالية:

(Windows® XP و Windows® Vista و Windows® 7)

انقر فوق  (ابدأ) < كافة البرامج < Brother < Brother Utilities، ثم انقر فوق القائمة المنسدلة

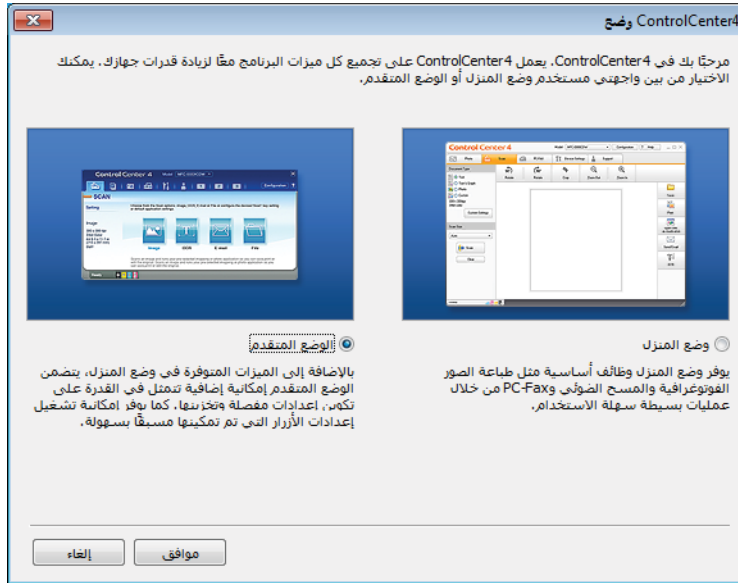
وحدد اسم الطراز (إذا كان غير محدد بالفعل). انقر فوق **المسح الضوئي** في شريط التنقل الأيسر، ثم انقر فوق **ControlCenter4**. يتم فتح تطبيق ControlCenter4.

(Windows® 8)

انقر  (**Brother Utilities** (الأدوات المساعدة Brother))، ومن ثم انقر القائمة المنسدلة واختر اسم الموديل

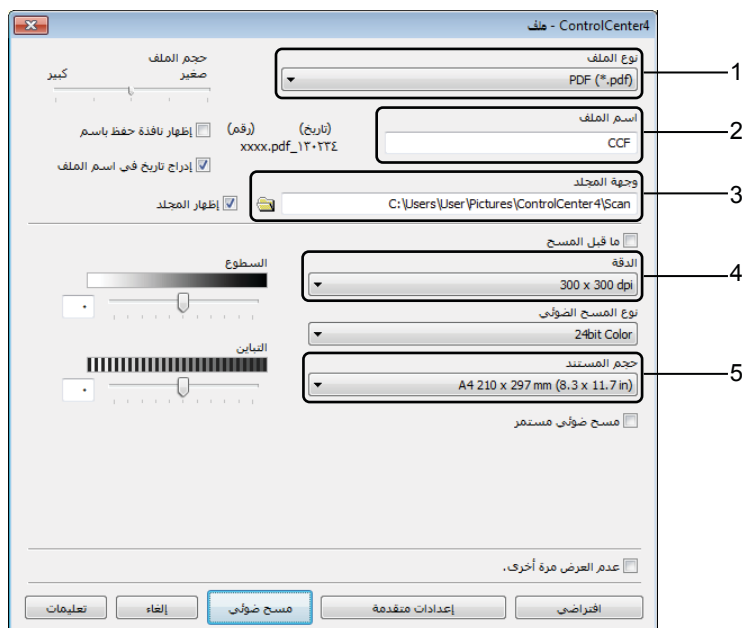
(إذا لم يكن مختاراً). انقر **المسح الضوئي** في شريط التنقل الأيسر، ومن ثم انقر **ControlCenter4**. يتم فتح برنامج ControlCenter4.

3 اختر الوضع المتقدم ومن ثم انقر موافق.



4 انقر ملف في علامة التبويب مسح ضوئي.






- 1 اختر **PDF (\*.pdf)** من القائمة المنسدلة نوع الملف.
  - 2 يمكنك إدخال اسم الملف المطلوب للمستند.
  - 3 عند تحديد مربع الاختيار **Folder**، يمكنك حفظ الملف في المجلد الافتراضي، أو اختيار المجلد المفضل بالنقر فوق الزر **(Browse)**.
  - 4 عند تحديد مربع الاختيار **SharePoint**، يمكنك حفظ الملف في مكتبة **SharePoint** وذلك بإدخال العنوان.
  - 5 يمكن اختيار دقة المسح الضوئي من القائمة المنسدلة **الدقة**.
  - 5 يمكن اختيار حجم المستند من القائمة المنسدلة **حجم المستند**.
- انقر **مسح صوتي**.
- يبدأ الجهاز في إجراء المسح الضوئي. يتم فتح المجلد الذي يتم حفظ البيانات التي تم مسحها صوتياً فيه تلقائياً.

## المسح الضوئي باستخدام مفتاح SCAN



### ملاحظة

إذا كنت تريد استخدام هذه الوظيفة، قم بتركيب MFL-Pro Suite وصل الجهاز إلى الكمبيوتر بواسطة كبل USB.

- 1 قم بتحميل المستند. (راجع كيفية تحميل المستندات في صفحة 53).
- 2 اضغط  (SCAN).
- 3 اضغط ▲ أو ▼ لاختيار Scan to PC. اضغط OK.
- 4 اضغط ▲ أو ▼ لاختيار نوع المسح الضوئي (File أو E-mail أو Image). اضغط OK.
- 5 قم بتنفيذ أحد الخطوات التالية:
  - لتغيير إعدادات المسح الضوئي، اضغط على ▲ أو ▼ لتحديد Yes (نعم)، ثم اضغط على OK. اتبع الإرشادات التي تظهر على شاشة LCD لتغيير الإعدادات التي تريدها.
  - لاستخدام إعدادات المسح الضوئي الافتراضية، اضغط على ▲ أو ▼ لتحديد No (لا)، ثم اضغط على OK.
- 6 اضغط Start. يبدأ الجهاز في إجراء المسح الضوئي.

### إعدادات مفتاح SCAN

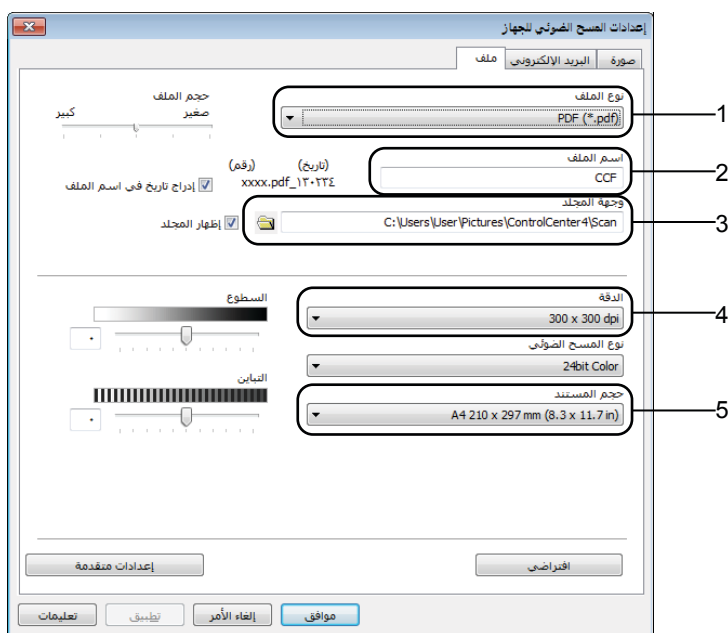
يمكنك تغيير إعدادات مفتاح SCAN بالجهاز باستخدام برنامج ControlCenter4.


- 1 قم بتنفيذ أحد الإجراءات التالية:
  - (Windows® XP و Windows® Vista و Windows® 7)
  - انقر فوق  (ابدأ) < كافة البرامج < Brother < Brother Utilities، ثم انقر فوق القائمة المنسدلة وحدد اسم الطراز (إذا كان غير محدد بالفعل). انقر فوق المسح الضوئي في شريط التنقل الأيسر، ثم انقر فوق ControlCenter4. يتم فتح تطبيق ControlCenter4 (Windows® 8)
  - انقر  (الأدوات المساعدة Brother)، ومن ثم انقر القائمة المنسدلة واختر اسم الموديل (إذا لم يكن مختاراً). انقر مسح ضوئي في شريط التنقل الأيسر، ومن ثم انقر ControlCenter4. يتم فتح برنامج ControlCenter4.
  - انقر علامة التبويب إعدادات الجهاز.
- 2

3 انقر إعدادات المسح الضوئي للجهاز.



4 اختر علامة التثبيت ملف. يمكنك تغيير الإعدادات الافتراضية.

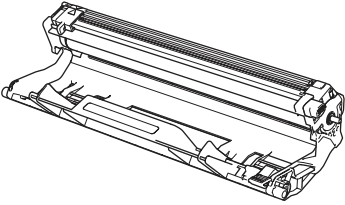
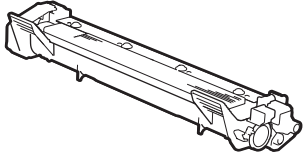


- 1 يمكنك اختيار نوع الملف من القائمة المنسدلة.
- 2 يمكنك إدخال اسم الملف المطلوب استخدامه للمستند.
- 3 يمكن حفظ الملف في المجلد الافتراضي، أو اختيار المجلد المفضل بنقر الزر  (Browse).
- 4 يمكن اختيار دقة المسح الضوئي من القائمة المنسدلة **الدقة**.
- 5 يمكن اختيار حجم المستند من القائمة المنسدلة **حجم المستند**.

5 انقر موافق.

## العناصر الاستهلاكية

تشكل وحدة الاسطوانة وخرطوشة الحبر عنصرين استهلاكيين منفصلين. تأكد من تثبيت كلتا الوحدتين كمجموعة. لمزيد من المعلومات حول كيفية استبدال المواد المستهلكة، راجع الإرشادات المرفقة مع وحدة الاسطوانة والمتعلقة باستبدال وحدة الاسطوانة، أو راجع الإرشادات المطبوعة على علبة خرطوشة مسحوق الحبر والمتعلقة باستبدال خرطوشة مسحوق الحبر.

وحدة الاسطوانة	خرطوشة الحبر
اسم الطراز: DR-1000	اسم الطراز: TN-1000
	

### هام

- تم تصميم أجهزة Brother للعمل بحبر ذي مواصفات خاصة وستعمل على توفير مستوى من الأداء الأمثل عند استخدامها مع خراطيش الحبر الأصلية من Brother. لا تستطيع Brother ضمان هذا الأداء الأمثل إذا تم استخدام حبر أو خراطيش حبر بمواصفات أخرى. يمكن ألا يتعرف الجهاز على الحبر أو خرطوشة الحبر ذات المواصفات الأخرى بشكل صحيح لكنه قد يتعرف على الأدوات الأخرى مثل خرطوشة الحبر القياسية عالية الإنتاجية. ولذلك لا توصي Brother باستخدام خراطيش غير الخراطيش الأصلية من Brother أو إعادة تعبئة الخراطيش الفارغة بحبر من مصادر أخرى. في حالة تعرض وحدة الاسطوانة أو أي أجزاء أخرى من الجهاز إلى التلف نتيجة لاستخدام حبر أو خرطوشة حبر ليست من منتجات شركة Brother الأصلية مع هذا الجهاز بسبب عدم التوافق أو عدم تناسب تلك المنتجات مع هذا الجهاز، فقد لا تخضع عمليات الصيانة والإصلاح المطلوبة نتيجة لهذا التلف إلى الضمان.
- للحصول على أفضل أداء، استخدم الاسطوانة وخرطوشة مسحوق الحبر الأصليتين من Brother. الطباعة باستخدام وحدة أسطوانة أو خرطوشة مسحوق حبر من جهة خارجية لا تقلل من جودة الطباعة فحسب، بل تقلل أيضاً من جودة الجهاز نفسه وعمره. لا يغطي الضمان المشكلات الناتجة من استخدام أسطوانة أو خرطوشة مسحوق حبر من جهة خارجية.

## ملاحظة

- تخلص من العناصر الاستهلاكية المستخدمة طبقاً للقوانين والتنظيمات المحلية، مع فصلها عن النفايات المحلية. إذا كانت لديك أية أسئلة، اتصل بالمكتب المحلي للتخلص من النفايات في منطقتك. احرص على إعادة إغلاق العناصر الاستهلاكية بإحكام حتى لا تتسكب المادة الداخلية.
- يتم حساب العمر الافتراضي لخراطيش الحبر وفقاً لمعيار ISO/IEC 19752. يختلف المعدل الزمني لتكرار تغيير تلك العناصر وفقاً لمدى تعقيد الصفحات المطبوعة والنسبة المئوية للتغطية ونوع الوسائط المستخدمة.
- يختلف توفر خرطوشات الحبر من دولة لأخرى. قم بزيارة مركز حلول Brother على الرابط <http://support.brother.com> أو قم بالاتصال بمكتب Brother المحلي لديك لمزيد من التفاصيل.



## تحديد المشكلة

تحقق أولاً مما يلي:

- سلك الطاقة الخاص بالجهاز موصل بشكل صحيح والجهاز في وضع التشغيل.
- تمت إزالة كل الأجزاء الواقية.
- تم تحميل الورق بشكل صحيح في درج الورق.
- تم توصيل كبلات الواجهة بإحكام بين كل من الكمبيوتر والجهاز.

إذا لم تتمكن من التغلب على المشكلة التي تواجهها بواسطة الاجراءات اعلاه، حدد المشكلة ثم انتقل إلى الصفحة المقترحة أدناه:

مشاكل الهاتف والفاكس (لطرز MFC) في صفحة 85

تحسين جودة الطباعة في صفحة 87

إذا كان الجهاز موصولاً بالكمبيوتر فقد يظهر تطبيق منبثق على الكمبيوتر وفقاً لنوع الخلل.

اتبع التعليمات على الشاشة لاصلاح الخلل.

## رسائل الخطأ والصيانة

معظم رسائل الخطأ والصيانة الشائعة مدرجة أدناه.

وإذا احتجت إلى مزيد من المساعدة والتعليمات، فيمكنك الوصول إلى أحدث الأسئلة المتكررة والنصائح والتلميحات المتعلقة باستكشاف الأخطاء وإصلاحها المتوفرة في Brother Solutions Center (مركز حلول Brother):

تفضل بزيارتنا على <http://support.brother.com>.

رسالة الخطأ	السبب	الإجراء
Cartridge Error Put the Toner Cartridge back in.	لم يتم تركيب خرطوشة الحبر بشكل صحيح.	ضع خرطوشة الحبر في وحدة الاسطوانة بإحكام، ومن ثم أعد تركيبها في الجهاز.
Comm. Error	تحقق من استخدامك لخرطوشة مسحوق الحبر من Brother.	لا تستخدم سوى وحدة الأسطوانة الأصلية من Brother، وخرطوشة مسحوق الحبر الأصلية Brother.
Disconnected (للطرز المزودة بوحدة التغذية التلقائية للمستندات)	جودة خط الهاتف الرديئة تسببت في حدوث خطأ في الاتصال.	حاول إرسال الفاكس مرة أخرى.
Document Jam	قام الشخص الآخر أو جهاز الفاكس الذي لديه بإيقاف المكالمات.	حاول الإرسال أو الاستلام مرة أخرى.
Drum End Soon Replace Drum	لم يتم إدخال المستند أو تلقيه بشكل صحيح، أو أن المستند الذي تم سحبه من ADF (ملقم المستندات التلقائي) كان طويلاً جداً.	اسحب الورقة المنحشرة خارج وحدة ADF (ملقم المستندات التلقائي).
Out of Memory	لقد حان الوقت لاستبدال وحدة الأسطوانة. لم تتم إعادة تعيين عداد وحدة الاسطوانة بعد تركيب اسطوانة جديدة.	استبدل وحدة الأسطوانة أو أعد ضبط عداد وحدة الأسطوانة عند تركيب أسطوانة جديدة. (راجع التعليمات المرفقة مع وحدة الأسطوانة الجديدة.)
Self-Diagnostic	ذاكرة الجهاز ممتلئة.	عملية إرسال الفاكس أو النسخ قيد التنفيذ قم بتنفيذ أحد الإجراءات التالية: ■ اضغط <b>Start</b> لإرسال أو نسخ الصفحات التي تم مسحها ضوئياً. ■ اضغط <b>Stop/Exit</b> وانتظر حتى تكتمل العمليات الأخرى قيد التنفيذ، ثم أعد المحاولة مرة أخرى. عملية الطباعة قيد التنفيذ ■ اضغط <b>Stop/Exit</b> . سوف يقوم الجهاز بإلغاء مهمة الطباعة ومسحها من الذاكرة. ■ قم بتخفيض جودة الطباعة. (لمزيد من المعلومات، راجع دليل مستخدم البرامج والشبكة).
Size mismatch	لا ترتفع درجة حرارة وحدة المصهر إلى درجة الحرارة المحددة في الوقت المحدد. وحدة تثبيت الحبر ساخنة للغاية.	اطفي الجهاز وانتظر لبضع ثوان، ومن ثم قم بتشغيله مرة أخرى. اترك الجهاز لمدة 15 دقيقة في وضع التشغيل.
		قم بتحميل الحجم الصحيح للورق في الدرج واضبط حجم الورق في الدرج.

رسالة الخطأ	السبب	الإجراء
Toner Low	إذا ظهرت رسالة Toner Low على شاشة LCD، لا تزال الطباعة ممكنة؛ لكن الجهاز يخبرك بأن خرطوشة الحبر على وشك الوصول إلى نهاية عمرها.	اطلب خرطوشة حبر جديدة بحيث يكون استبدال خرطوشة الحبر ممكناً عندما تظهر الرسالة Replace Toner أو Toner Ended على شاشة LCD.

#### ملاحظة

اطفاء الجهاز سيؤدي إلى مسح بيانات الفاكس من الذاكرة. لتجنب فقدان أي رسائل مهمة، راجع ارسال الفاكسات أو تقرير Fax Journal (لطرز MFC) في صفحة 95.

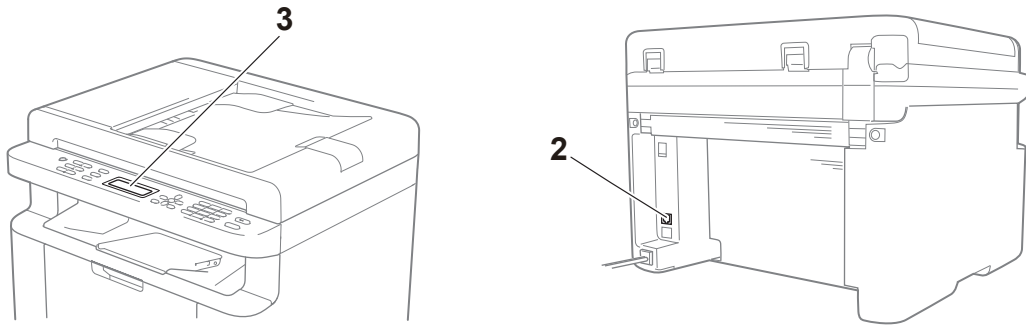
## إذا كنت تعاني من مشكلات في جهازك

يمكنك حل معظم المشكلات بسهولة بنفسك. إذا كنت بحاجة إلى المزيد من المساعدة، فسيقدم لك Brother Solutions Center (مركز حلول Brother) أحدث الأسئلة المتكررة وتلميحات حول استكشاف الأخطاء وإصلاحها.

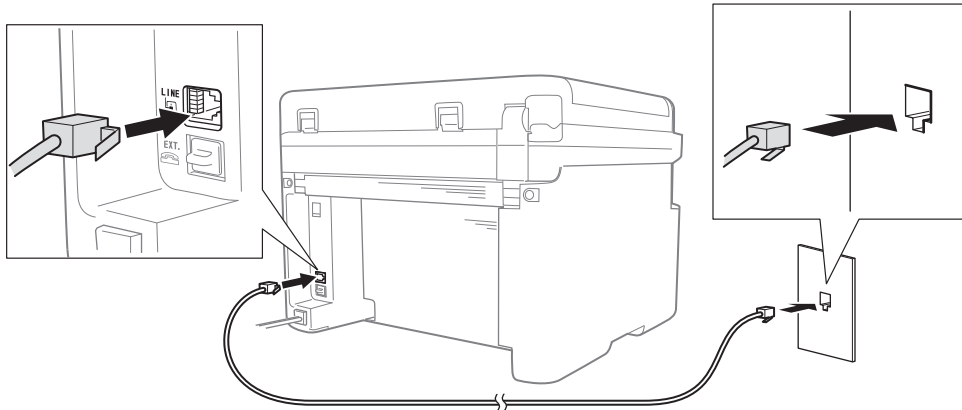
تفضل بزيارتنا على <http://support.brother.com>

### مشاكل الهاتف والفاكس (لطرز MFC)

إذا لم تتمكن من ارسال أو استقبال فاكس، تأكد مما يلي:



- 1 تأكد من أن سلك الطاقة الخاص بالجهاز موصل بشكل صحيح والجهاز في وضع التشغيل.
- 2 صل احد طرفي سلك خط الهاتف إلى المنطقة التي توجد فيها العلامة "LINE"، ومن ثم صل الطرف الاخر من سلك خط الهاتف إلى مقبس الهاتف على الحائط بشكل صحيح.



إذا كنت تستطيع ارسال واستلام فاكسات عندما يكون خط الهاتف موصولاً إلى الفاكس مباشرة، ربما لا تتعلق المشكلة بالجهاز. يرجى الاتصال بمزود الخدمة بخصوص المسائل المتعلقة بالتوصيل.

3 اختر وضع الاستلام.

لمزيد من المعلومات عن إعداد وضع Receive، راجع أوضاع الاستلام في صفحة 57.

4 قم بتغيير إعداد التوافقية إلى Basic (for VoIP).  
قد تتمكن من إرسال واستلام فاكسات بواسطة تقليل سرعة الاتصال.

1 اضغط Menu، 2، 0، 1.

2 اضغط ▲ أو ▼ لاختيار Basic (for VoIP).

3 اضغط OK.

4 اضغط Stop/Exit.

إذا لم تتمكن جميع المحاولات اعلاه من التغلب على المشكلة، اطفئ الجهاز ومن ثم اعد تشغيله.

إذا كنت لا تزال غير قادر على إرسال الفاكسات أو استقبالها بعد محاولة القيام بكل ما سبق، فتتحقق من الأسئلة الأكثر شيوعًا على موقع Brother Solutions Center على الويب (<http://support.brother.com>).

#### استكشاف الأخطاء الأخرى وإصلاحها

السؤال	الاجابة
يتعذر استلام الفاكسات.	إذا كان لديك خط هاتف خاص و اردت أن يقوم جهاز Brother بالرد تلقائيًا على الفاكسات الواردة، يجب أن تختار Fax Only.
هل يمكن ان اضبط الجهاز إلى طباعة تقرير تأكيد الإرسال؟	سيقوم هذا المنتج بطباعة تقرير تأكيد الإرسال. حتى لو تم ضبط تقرير تأكيد الإرسال إلى Off، يتم طباعة تقرير عندما يوجد خلل في الإرسال. إذا تم ضبط Journal Period إلى Off، لا يتم طباعة Fax Journal.
هل يمكن الغاء مهمة الفاكس؟	اضغط Stop/Exit لالغاء الفاكس، أو اضغط Menu 2، 6 لالغاء المهام المتبقية.
جودة إرسال رديئة.	حاول تغيير الدقة إلى Fine أو S. Fine، أو قم بتنظيف الماسحة الضوئية.
الفاكسات المرسله فارغة.	تأكد من تحميل المستند بشكل صحيح. يجب ان يكون وجه المستند متجه للأسفل عند استخدام ADF (ملقم المستندات التلقائي) أو زجاج الماسحة الضوئية. راجع كيفية تحميل المستندات في صفحة 53.
خطوط سوداء عمودية عند الإرسال.	عادة ما يعود السبب في ظهور الخطوط العمودية السوداء في الفاكسات المرسله إلى وجود الأتربة أو سوائل التصحيح على شريط زجاج الماسحة الضوئية. راجع قم بتنظيف الجزء الخارجي من الجهاز. في صفحة 88.

## تحسين جودة الطباعة

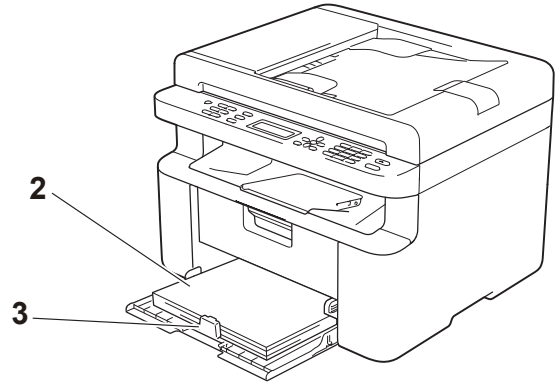
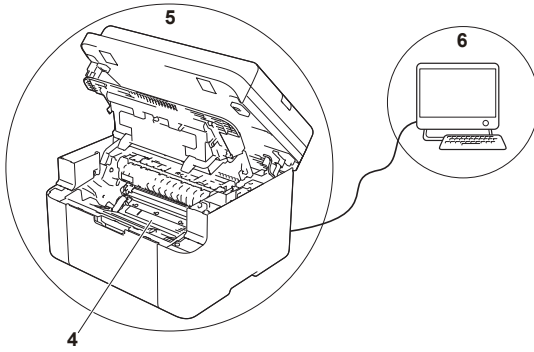
### ملاحظة

إن شركة Brother لا توصي باستخدام خرطيش حبر أخرى مع هذا الجهاز بخلاف خرطيش حبر Brother الأصلية أو إعادة تعبئة خرطيش الحبر المستعملة بأحبار من إنتاج شركات أخرى.

إذا واجهت مشاكل في نتائج الطباعة، تأكد مما يلي:

#### 1 بيئة الجهاز.

يجب أن تتراوح درجة الحرارة في المكان الذي تختاره للمنتج بين 10 درجة مئوية و 32 درجة مئوية وكذلك تتراوح نسبة الرطوبة بين 20% إلى 80% (بدون تكثيف).



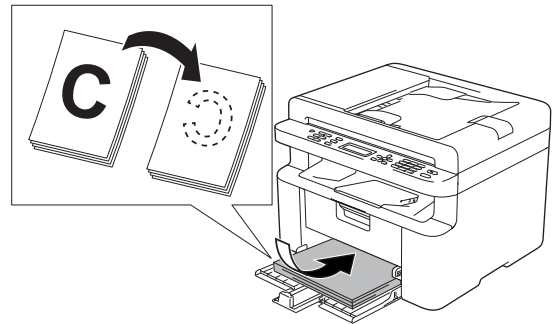
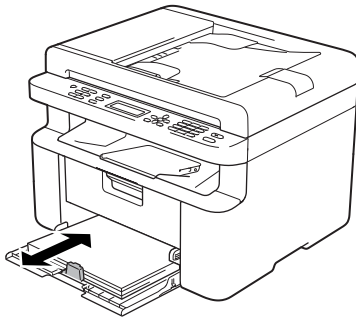
2 تم تحميل الورق المتوافق في درج الورق.

الورق المتوافق في صفحة 52

3 الورق محمل بشكل صحيح في الجهاز.

ضبط الموجه قد يجعل تحميل الورق اكثر سلاسة.

قلب الورق قد يجعل تحميل الورق اكثر سلاسة.



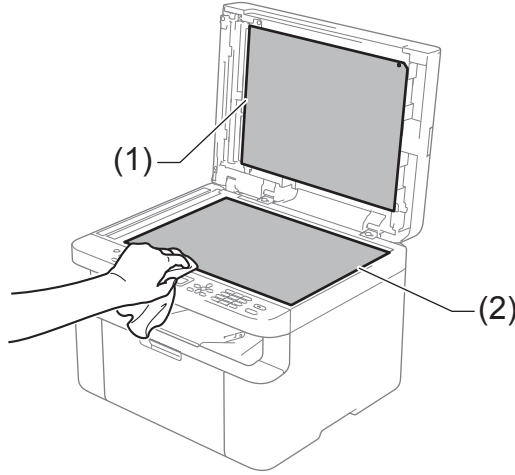
4 استبدل خرطوشة الحبر أو وحدة الاسطوانة.

لمزيد من المعلومات عن كيفية استبدال العناصر الاستهلاكية، راجع التعليمات الموجودة في وحدة الاسطوانة لاستبدال وحدة الاسطوانة أو راجع التعليمات الموجودة في علبة خرطوشة الحبر لاستبدال خرطوشة الحبر.

5 قم بتنظيف الجزء الخارجي من الجهاز.

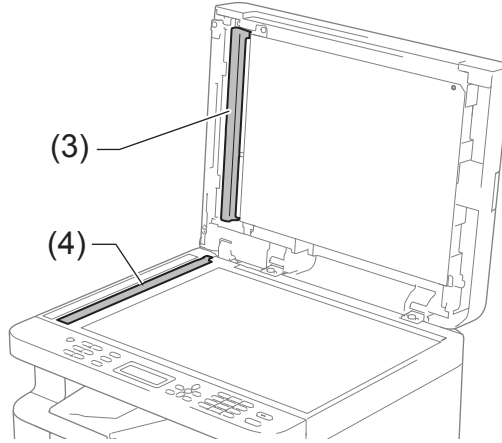
■ تنظيف زجاج الماسحة الضوئية

قم بتنظيف السطح البلاستيكي الابيض (1) وزجاج الماسحة الضوئية (2).



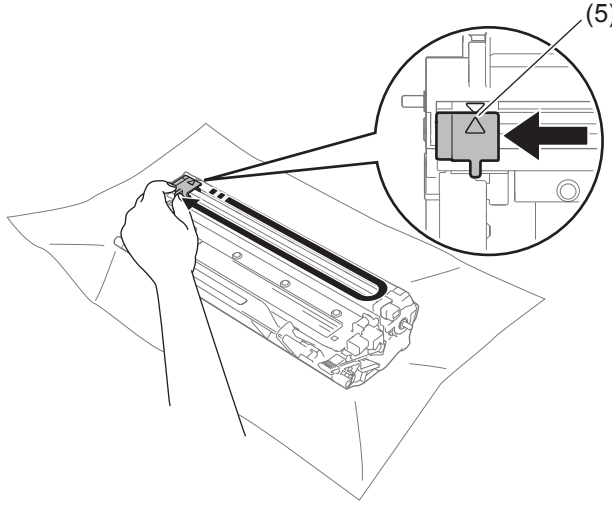
(للطرز المزودة بوحدة التغذية التلقائية للمستندات)

قم بتنظيف الشريط الابيض (3) وشريط زجاج الماسحة الضوئية (4).



■ تنظيف سلك الشحن

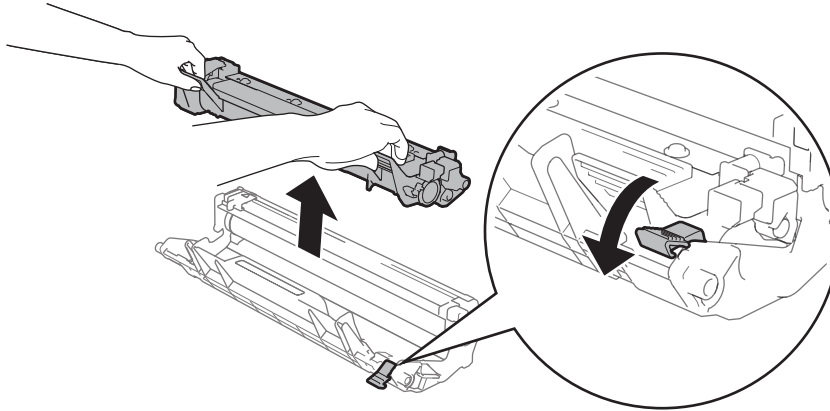
اسحب اللسان الأخضر من اليسار إلى اليمين عدة مرات.



ملاحظة

تأكد من إعادة اللسان إلى وضعه الأصلي (▲) (5). إذا لم تقم بذلك، قد يظهر خط عمودي على الصفحات المطبوعة.

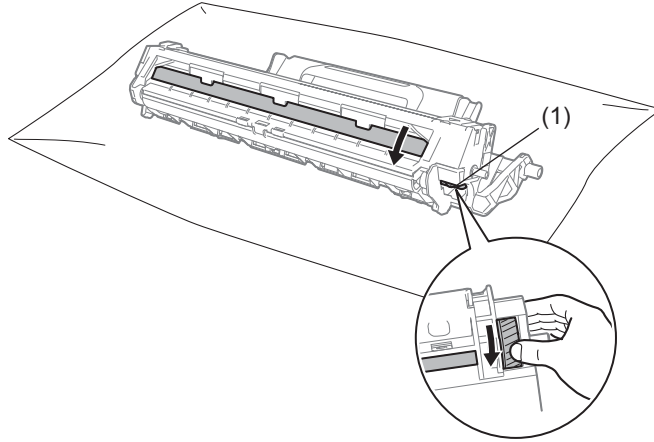
■ قم بتنظيف وحدة الاسطوانة إذا ظهرت نقاط سوداء أو بيضاء على الصفحات المطبوعة.  
ادفع ذراع القفل للأسفل وقم بإخراج خرطوشة الحبر خارج وحدة الأسطوانة.



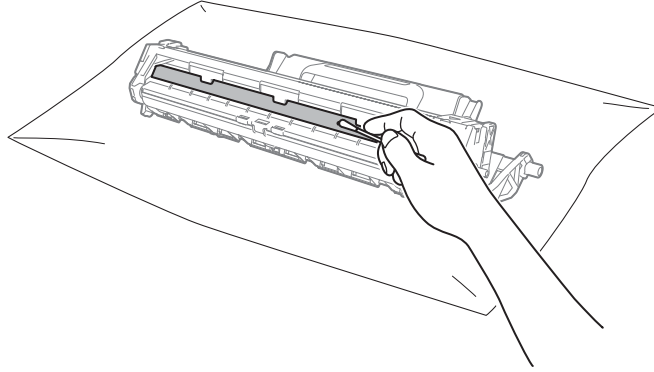
A



قم بتدوير مسنن وحدة الأسطوانة باليد اثناء النظر إلى سطح الأسطوانة (1).



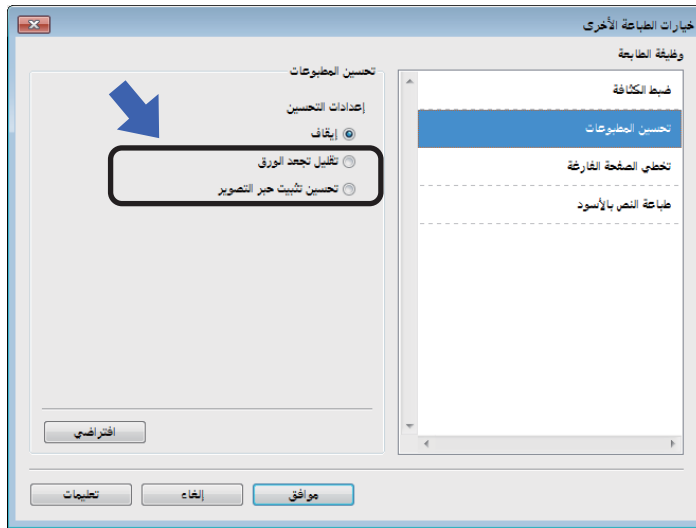
امسح سطح الأسطوانة بلطف مستخدماً ممسحة قطنية جافة إلى أن يختفي الغبار أو الصمغ من على السطح.



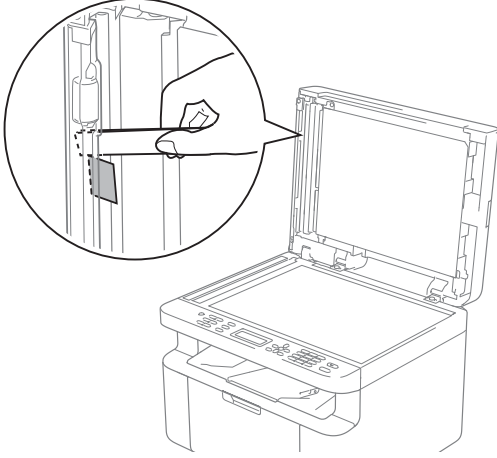
## 6 تأكد من إعدادات برنامج تشغيل الطابعة. حاول تغيير إعدادات الطابعة في علامة التبويب إعدادات أساسية.



إذا تجعد الورق أو إذا لم يكن الحبر مثبتاً على الورق جيداً، يمكن ضبط تلك الإعدادات في تحسين المطبوعات. انقر خيارات الطابعة الأخرى في علامة التبويب إعدادات متقدمة.



6 أدخل قطعة من الورق القاسي، مثل البطاقات المقواة، داخل ADF لدفع أي بقايا ورق صغيرة إلى الخارج.



إذا كان المستند ممزقاً أو مثقوباً، تأكد من اخراج جميع القطع الصغيرة لتفادي مزيد من الانحشارات.

7 أغلق غطاء المستندات.

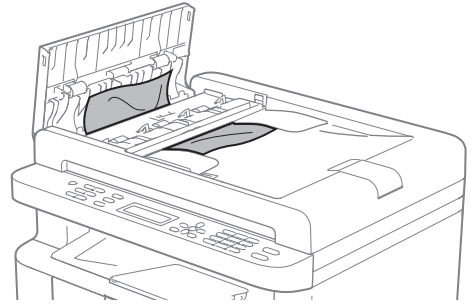
8 اضغط **Stop/Exit**.

## انحشار المستندات (طرز وحدة التغذية التلقائية للمستندات ((ADF))

اتبع الخطوات التالية للتعامل مع انحشار المستند في ADF (ملقم المستندات التلقائي).

1 افتح غطاء ADF.

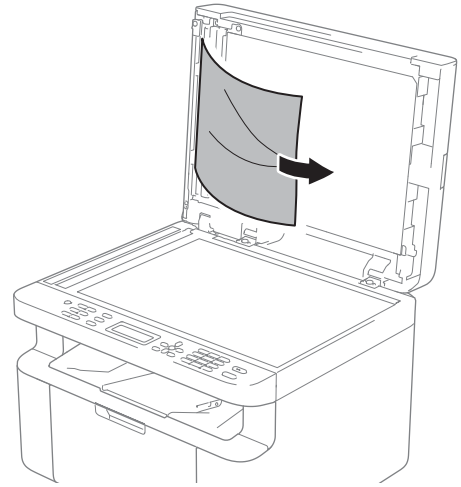
2 اسحب المستند المنحشر للخارج.



3 أغلق غطاء ADF.

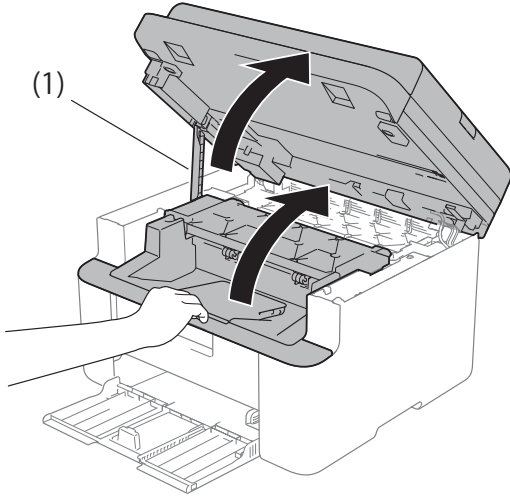
4 ارفع غطاء المستندات.

5 اسحب المستند المنحشر للخارج إلى جهة اليمين.



## انحشار الورق

- 5 افتح غطاء الماسحة الضوئية. سيتم قفل ذراع السحب (1) على الجهة اليسرى من الجهاز. افتح الغطاء العلوي.



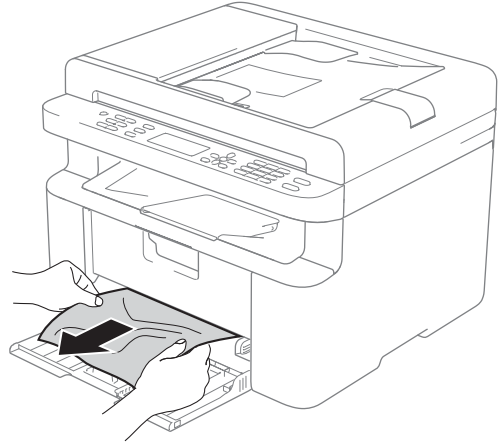
احرص دائمًا على إزالة كل الأوراق من درج الورق وقم بتسوية رزمة الورق عند إضافة ورق جديد. سيساعد ذلك في منع تلقيم صفحات متعددة من الورق عبر الجهاز في وقت واحد ومنع انحشار الورق.

- 1 اطفئ الجهاز.

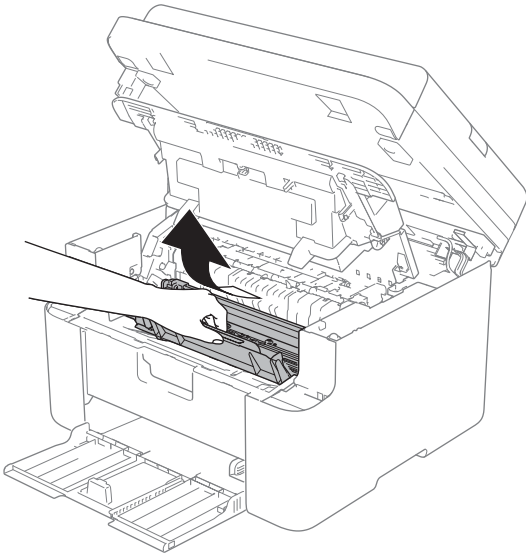
- 2 انتظر لمدة 15 دقيقة على الأقل حتى يبرد المنتج قبل أن تلمس الأجزاء الداخلية فيه.

- 3 قم بإزالة كل الورق المحمل في الدرج.

- 4 استخدم كلتا اليدين لسحب الورقة المحتبسة ببطء.



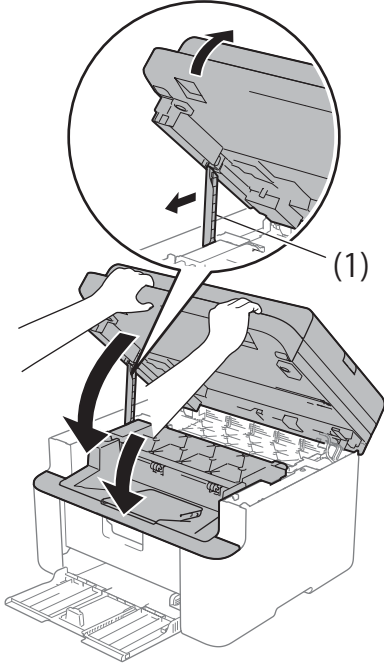
- 6 اسحب مجموعة خرطوشة الحبر ووحدة الأسطوانة إلى الخارج ببطء.



A

9 ضع مجموعة وحدة الأسطوانة وخرطوشة الحبر في الجهاز.

10 اغلق الغطاء العلوي.  
بعد رفع غطاء الماسحة الضوئية قليلاً، اسحب ذراع السحب (1) على الجهة اليسرى من الجهاز للأسفل، ومن ثم اغلق غطاء الماسحة الضوئية باستخدام كلتا يديك.

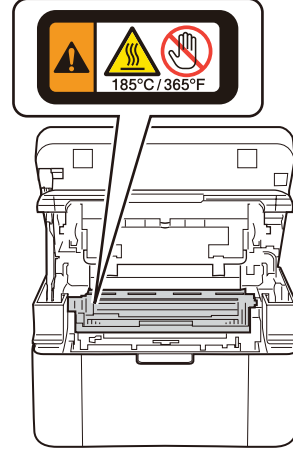


11 تأكد من أن يكون الورق تحت الجزء البارز من الموجه الخلفي. اسحب موجهات الورق لتتلاءم مع حجم الورق. وتأكد من أن تكون الموجهات مثبتة في الفتحات بإحكام.

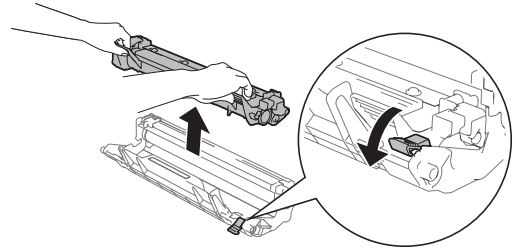
12 قم بتشغيل الجهاز.

تحذير !

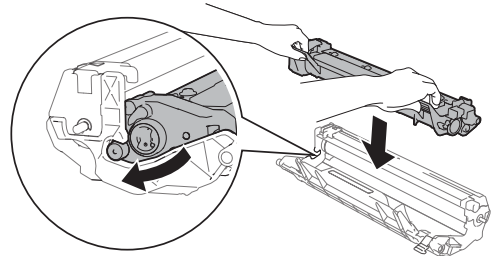
سطح ساخن



7 ادفع ذراع القفل للأسفل وقم بإخراج خرطوشة الحبر خارج وحدة الأسطوانة. قم بإزالة الورق المحشور في حالة وجود أي ورق داخل وحدة الأسطوانة.



8 أعد خرطوشة الحبر إلى وحدة الأسطوانة إلى أن يرتفع ذراع القفل تلقائياً.



## ملاحظة

إذا لم تقم بإعداد معرف المحطة، فلن تتمكن من الدخول في وضع تحويل الفاكس. اضغط على **Menu**، **0**، **2** لتسجيل رقم الفاكس ورقم الهاتف واسمه.

## نقل الفاكسات إلى جهاز الكمبيوتر

يمكنك نقل الفاكسات من ذاكرة الجهاز إلى جهاز الكمبيوتر.

- 1 تأكد من تثبيت تطبيق MFLPro Suite ثم قم بتشغيل **PC-FAX Receive** على الكمبيوتر. (دليل مستخدم البرامج والشبكة.)  
قم بتنفيذ أحد الإجراءات التالية:  
Windows® XP و Windows® Vista و Windows® 7 (Windows® 7)

انقر فوق  (ابدأ) < كافة البرامج

< **Brother Utilities** < **Brother**، ثم انقر فوق القائمة المنسدلة وحدد اسم الطراز (إذا كان غير محدد بالفعل).

انقر فوق استلام فاكس عن طريق الكمبيوتر في شريط التنقل الأيسر، ثم انقر فوق استقبال.

(Windows® 8)

انقر  **Brother Utilities** (الأدوات

المساعدة **Brother**))، ومن ثم انقر القائمة المنسدلة واختر اسم الموديل (إذا لم يكن مختاراً). انقر استلام فاكس عن طريق الكمبيوتر في شريط التنقل الأيسر، ومن ثم انقر استقبال.

- 2 تأكد من ضبط PC Fax Receive على الجهاز. (راجع استلام فاكس عبر الكمبيوتر (للمبيوتر Windows® فقط) في صفحة 62.) إذا كانت الفاكسات موجودة في ذاكرة الجهاز عند إعداد PC-Fax Receive، تظهر على شاشة LCD رسالة تسألك ما إذا كنت ترغب في نقل الفاكسات إلى الكمبيوتر أم لا.

## ارسال الفاكسات أو تقرير Fax Journal (لطرز MFC)

إذا ظهرت على شاشة LCD إحدى الرسائل التالية:

Print Unable XX ■

Scan Unable XX ■

نوصي بارسال الفاكسات إلى جهاز فاكس آخر أو إلى الكمبيوتر. (راجع نقل الفاكسات إلى جهاز فاكس آخر في صفحة 95 أو نقل الفاكسات إلى جهاز الكمبيوتر في صفحة 95)

يمكنك أيضًا نقل تقرير Fax Journal للتعرف على ما إذا كانت هناك أية فاكسات تحتاج إلى نقلها. (راجع نقل تقرير Fax Journal إلى جهاز فاكس آخر في صفحة 96.)

## ملاحظة

إذا ظهرت أي رسائل خطأ على شاشة LCD بعد الانتهاء من نقل الفاكسات، افصل الجهاز عن مصدر الطاقة لعدة دقائق ثم أعد توصيله.

## نقل الفاكسات إلى جهاز فاكس آخر

- 1 اضغط **Menu**، **9**، **0**، **1**.

- 2 قم بتنفيذ أحد الإجراءات التالية:

■ إذا ظهرت No Data على شاشة LCD، فذلك يعني أنه لم تعد هناك أي فاكسات موجودة بالجهاز. اضغط **Stop/Exit**.

■ أدخل رقم الفاكس المطلوب إعادة توجيه الفاكسات إليه.

- 3 اضغط **Start**.

## تنظيف الجهاز وفحصه

تأكد من قراءة المبادئ التوجيهية حول سلامة المنتج قبل تنظيف الجهاز.

قم بتنظيف الأجزاء الخارجية والداخلية للجهاز بشكل دوري باستخدام قطعة من القماش جافة وخالية من النسالة. عند استبدال خرطوشة الحبر أو وحدة الأسطوانة، تأكد من تنظيف الجزء الداخلي من الجهاز. إذا كانت الصفحات المطبوعة بها بقع من بقايا الحبر، قم بتنظيف الأجزاء الداخلية للجهاز باستخدام قطعة من القماش جافة وخالية من النسالة.

### تحذير !



لا تستخدم أي مواد قابلة للاشتعال أو أي نوع من البخاخات أو أي مواد تنظيف تحتوي على الأمونيا أو الكحول لتنظيف الأجزاء الداخلية أو الخارجية للمنتج. فقد يؤدي استخدام هذه المواد إلى نشوب حريق أو حدوث صدمة كهربائية. وبدلاً من ذلك، استخدم فقط قطعة قماش جافة وخالية من النسالة.

(لمزيد من المعلومات، انظر دليل سلامة المنتج.)



3 قم بتنفيذ أحد الإجراءات التالية:

■ لنقل الفاكسات إلى الكمبيوتر، اضغط **1**. ستسأل عما إذا كنت ترغب في طباعة نسخة احتياطية.

■ للخروج مع ترك الفاكسات في الذاكرة، اضغط **2**.

4 اضغط على ▲ أو ▼ لاختيار On أو Off.

اضغط على **OK**.

5 اضغط **Stop/Exit**.

## نقل تقرير Fax Journal إلى جهاز فاكس آخر

1 اضغط **Menu**، **9**، **0**، **2**.

2 أدخل رقم الفاكس المطلوب إعادة توجيه تقرير Fax Journal إليه.

3 اضغط **Start**.

### ملاحظة

إذا لم تقم بإعداد معرف المحطة، فلن تتمكن من الدخول في وضع تحويل الفاكس. اضغط على **Menu**، **0**، **2** لتسجيل رقم الفاكس ورقم الهاتف واسمه.

MFC-1905 ، MFC-1901 ، MFC-1900 ، DCP-1601 ، DCP-1600

عام

MFC-1905	MFC-1900 MFC-1901	DCP-1600 DCP-1601	الطرز
		ليزر	نوع الطابعة
		طابعة بالليزر إلكتروغرافية	طريقة الطابعة
		16 ميجابايت	سعة الذاكرة
		240 - 220 فولت تيار متردد، 60/50 هرتز	مصدر الطاقة
		1,080 وات تقريباً	الذروة <sup>1</sup>
		حوالي 380 واط في 25 درجة مئوية	الطابعة <sup>1</sup>
		حوالي 380 وات في درجة حرارة 25 درجة مئوية	النسخ <sup>1</sup>
	1.3 وات تقريباً	0.8 وات تقريباً	وضع الاستعداد بالشبكة <sup>23</sup>
		حوالي 40 وات في درجة حرارة 25 درجة مئوية	جاهز <sup>1</sup>
	1.3 وات تقريباً	0.8 وات تقريباً	سكون عميق <sup>1</sup>
		0.28 وات تقريباً	إيقاف التشغيل <sup>541</sup>



MFC-1905	MFC-1900 MFC-1901	DCP-1600 DCP-1601	الطرز
DCP-1601 و DCP-1600			الأبعاد
MFC-1901 و MFC-1900			
MFC-1905			
8.5 كجم	8.2 كجم	7.2 كجم	الأوزان (متضمنًا العناصر الاستهلاكية)
52 LPAM = ديسيبيل (A)		الطباعة	مستوى الضوضاء
6.59 LWad = ديسيبيل (A)		الطباعة	
10 إلى 32 درجة مئوية		التشغيل	درجة الحرارة
0 إلى 40 درجة مئوية		التخزين	
20 إلى 80% (دون تكثف)		التشغيل	الرطوبة
35 إلى 85% (دون تكثف)		التخزين	

MFC-1905	MFC-1900 MFC-1901	DCP-1600 DCP-1601	الطرز	
7 <sup>6</sup> Hi-Speed USB 2.0 نوصي باستخدام كابل USB 2.0 (من النوع A/B) لا يزيد طوله عن 2.0 متر.			USB	الواجهة
Windows® XP ،Windows® XP Professional ،Windows® XP Home ،Windows® 8 ،Windows® 7 ،Windows Vista® ،Professional x64 Edition ،Windows Server® 2003 x64 Edition ،Windows Server® 2003 ،Windows® 8.1 Windows Server® ،Windows Server® 2008 R2 ،Windows Server® 2008 Windows Server® 2012 R2 ،2012			Windows®	نظام التشغيل المدعوم
10.9.x ،10.8.x ،OS X v10.7.5			Mac OS	
حوالي 1,000 صفحة من حجم A4 أو Letter <sup>8</sup>			خرطوشة الحبر (Inbox)	العناصر المستهلكة
حوالي 1,000 صفحة من حجم A4 أو Letter <sup>8</sup>			خرطوشة الحبر (Standard)	
TN-1000			اسم الطراز	
حوالي 10,000 صفحة من حجم A4 أو Letter (1 صفحة / مهمة) <sup>9</sup>			وحدة الاسطوانة	
DR-1000			اسم الطراز	

- 1 مقياس عندما يكون الجهاز موصولاً إلى واجهة USB.
- 2 يتم تنشيط جميع منافذ الشبكة اللاسلكية ويتم توصيل جميع منافذ الشبكة السلكية وفقاً للوائح 2013/No 801 (الاتحاد الأوروبي).
- 3 لتنشيط وظيفة الاتصال اللاسلكي وإلغاء تنشيطها، قم بتغيير خيارات "تمكين WLAN" باستخدام لوحة التحكم بالجهاز. (Network > WLAN > WLAN) (Off أو Enable > On)
- 4 يختلف استهلاك الطاقة قليلاً وفقاً لبيئة الاستهلاك أو اهتراء الجزء.
- 5 مقياس حسب IEC 62301 Edition 2.0.
- 6 يحتوي الجهاز على واجهة Hi-Speed USB 2.0. ويمكن توصيل الجهاز أيضاً بجهاز كمبيوتر يشتمل على واجهة USB 1.1.
- 7 منافذ USB من إنتاج أطراف أخرى ليست مدعومة.
- 8 يتم توضيح معدل إنتاج الخرطوشة التقريبي طبقاً لمعيار ISO/IEC 19752.
- 9 عمر الأسطوانة تقريبي وقد يختلف حسب نوع الاستخدام.

## Document Size (حجم المستند)

MFC-1905	MFC-1900	MFC-1901	DCP-1600	DCP-1601	الطرز
		حد أقصى 10 صفحات		—	<b>ADF</b> (ملقم المستندات التلقائي)
				صفحة واحدة في المرة الواحدة	زجاج الماسحة الضوئية
		Folio ،Legal ،Letter ،A4		—	ADF
				الطول: حد أقصى 300.0 مم العرض: حد أقصى 215.9 مم	زجاج الماسحة الضوئية
		65 إلى 90 جم/م <sup>2</sup>		—	ADF
				حد أقصى 2.0 كجم	زجاج الماسحة الضوئية
					حجم المستند
					الوزن

## وسائط الطباعة

MFC-1905	MFC-1900	MFC-1901	DCP-1600	DCP-1601	الطرز		
ورق عادي، ورق معاد تدويره					نوع الورق	درج الورق	إدخال الورق
Executive ،B5 ،(حافة طويلة)، A5 ،A5 ،Folio ،Legal ،Letter ،A4					حجم الورق		
العرض: 148 إلى 216 ملم							
الطول: 148 إلى 355.6 مم							
وزن الورق					وزن الورق		
حد أقصى 150 ورقة من الورق العادي وزن 80 جم/م <sup>2</sup>					أقصى سعة للورق		
حد أقصى 50 ورقة من الورق العادي بوزن 80 جم/م <sup>2</sup> (تسليم متجه للأسفل في درج إخراج الورق المواجه للأسفل)					درج الإخراج متجهاً للأسفل	إخراج الورق	

MFC-1905	MFC-1900	MFC-1901	DCP-1600	DCP-1601	الطرز
		14,400 بت بالثانية (باسترجاع تلقائي)		—	سرعة المودم
		بحد أقصى 208 مم		—	عرض المسح الضوئي
		بحد أقصى 208 مم		—	عرض الطباعة
		8 بت/256 مستوى		—	تدرج الرمادي
		8 نقطة/مم		—	الدقة
		قياسية: 3.85 سطر/مم		—	
		عالية: 7.7 سطر/مم		—	
		صورة: 7.7 سطر/مم		—	
		عالية جدًا: 15.4 سطر/مم		—	
		99 محطة		—	الاتصال السريع
		3 مرات مع ترك مدة 5 دقائق بين كل منها		—	إعادة الاتصال تلقائياً
		حد أقصى 400 <sup>1</sup> صفحة		—	إرسال مع الحفظ بالذاكرة
		حد أقصى 400 <sup>1</sup> صفحة		—	الاستلام في حالة نفاد الورق

<sup>1</sup> "صفحة" تشير إلى 'ITU-T Test Chart #1' (خطاب عمل قياسي، الدقة القياسية، رمز MMR). تخضع المواصفات والمواد المطبوعة إلى التعديل دون إخطار مسبق.

## النسخ

MFC-1905	MFC-1900	MFC-1901	DCP-1600	DCP-1601	الطرز
					عرض النسخ بحد أقصى 210 مم
					نسخ متعددة يقوم بالتجميع أو الفرز بحد أقصى 99 صفحة
					التكبير/التصغير 25% إلى 400% (بمعدل زيادة مقداره 1%)
					الدقة حد أقصى 600 × 600 نقطة في البوصة
					وقت إخراج النسخة الأولى <sup>1</sup> أقل من 16 ثانية في 23 درجة مئوية / 230 فولت

<sup>1</sup> من وضع الاستعداد والدرج القياسي

## الماسحة الضوئية

MFC-1905	MFC-1900	MFC-1901	DCP-1600	DCP-1601	الطرز
نعم					اللون
نعم (Windows® 8 / Windows® 7 / Windows Vista® / Windows® XP / Windows® 8.1 / OS X v10.7.5 ، 10.8.x ، 10.9.x <sup>1</sup> )					متوافق مع TWAIN
نعم (Windows® 8 / Windows® 7 / Windows Vista® / Windows® XP / Windows® 8.1)					متوافق مع WIA
نعم (10.9.x ، 10.8.x ، OS X v10.7.5)					متوافق مع ICA
معالجة لون 24 بت (ادخال)					عمق اللون
معالجة لون 24 بت (إخراج)					
معالجة لون 8 بت (ادخال)					تدرج اللون الرمادي
معالجة لون 8 بت (إخراج)					
حد أقصى 19,200 × 19,200 نقطة في البوصة (مقحمة) <sup>2</sup>					الدقة
حد أقصى 1200 × 600 نقطة في البوصة (بصرية) <sup>2</sup> (من زجاج الماسحة الضوئية)					
حد أقصى 600 × 600 نقطة في البوصة (بصرية) <sup>2</sup> (من ADF)					
بحد أقصى 210 مم					عرض المسح الضوئي

<sup>1</sup> للحصول على أحدث برامج التشغيل والتحديثات الخاصة بنظام التشغيل Mac OS X الذي تستخدمه، قم بزيارة <http://support.brother.com>.

<sup>2</sup> مسح ضوئي بحد أقصى 1200 × 1200 نقطة في البوصة باستخدام برنامج التشغيل WIA في Windows® XP و Windows Vista® و Windows® 7 و Windows® 8 و Windows® 8.1 (يمكن اختيار حد أقصى للدقة 19200 × 19200 من خلال استخدام الأداة المساعدة الخاصة بالماسحة الضوئية)

## الطابعة

MFC-1905	MFC-1900	MFC-1901	DCP-1600	DCP-1601	الطرز
حد أقصى 600 × 2400 نقطة في البوصة (تقنية HQ1200)					الدقة
حد أقصى 20 صفحة/الدقيقة (حجم A4)					سرعة الطباعة <sup>1</sup>
حد أقصى 21 صفحة/الدقيقة (حجم LTR)					
أقل من 10 ثانية في 23 درجة مئوية / 230 فولت					وقت أول نسخة من الطباعة <sup>2</sup>

<sup>1</sup> قد تتغير سرعة الطباعة تبعاً لنوع المستند الذي تقوم بطباعته.

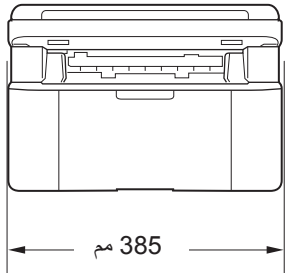
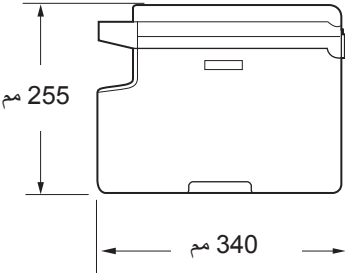
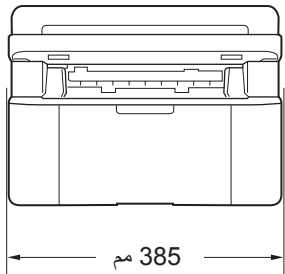
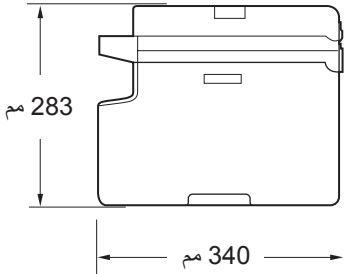
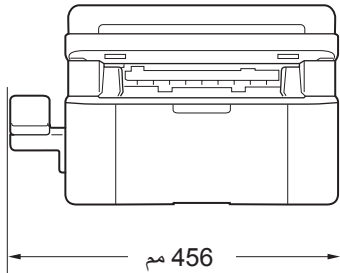
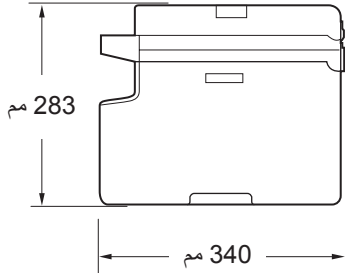
<sup>2</sup> من وضع الاستعداد والدرج القياسي

# MFC-1915W ، MFC-1911W ، MFC-1910W ، DCP-1610W

عام

MFC-1915W	MFC-1911W	MFC-1910W	DCP-1610W	الطرز	
			ليزر	نوع الطابعة	
			طابعة بالليزر إلكتروغرافية	طريقة الطابعة	
			32 ميجابايت	سعة الذاكرة	
			240 - 220 فولت تيار متردد، 60/50 هرتز	مصدر الطاقة	
			1,080 وات تقريباً	استهلاك الطاقة (متوسط)	
			حوالي 390 واط في 25 درجة مئوية		
			حوالي 390 وات في درجة حرارة 25 درجة مئوية		
		2.4 وات تقريباً	1.5 وات تقريباً		الذروة <sup>1</sup>
					الطباعة <sup>1</sup>
					النسخ <sup>1</sup>
					وضع الاستعداد بالشبكة <sup>2 3</sup>
					جاهز <sup>1</sup>
				سكون عميق <sup>1</sup>	
				إيقاف التشغيل <sup>5 4 1</sup>	
			0.3 وات تقريباً	0.9 وات تقريباً	
			0.28 وات تقريباً	1.4 وات تقريباً	
			0.3 وات تقريباً	0.28 وات تقريباً	



MFC-1915W	MFC-1911W	MFC-1910W	DCP-1610W	الطرز	
DCP-1610W				الأبعاد	
					
MFC-1911W و MFC-1910W					
					
MFC-1915W					
					
8.5 كجم		8.2 كجم	7.2 كجم	الأوزان (متضمنًا العناصر الاستهلاكية)	
52 = LPAM ديبييل (A)				الطباعة	مستوى الضوضاء
6.6 = LWAd ديبييل (A)				الطباعة	طاقة الصوت
10 إلى 32 درجة مئوية				التشغيل	درجة الحرارة
0 إلى 40 درجة مئوية				التخزين	
25 إلى 80% (دون تكثف)				التشغيل	الرطوبة
35 إلى 85% (دون تكثف)				التخزين	

MFC-1915W	MFC-1911W	MFC-1910W	DCP-1610W	الطرز	
76 Hi-Speed USB 2.0 نوصي باستخدام كابل USB 2.0 (من النوع A/B) لا يزيد طوله عن 2.0 متر.				USB	الواجهة
IEEE 802.11 b/g/n (وضع البنية التحتية / وضع نظير إلى نظير)				شبكة LAN لاسلكية <sup>8</sup>	
Windows® XP ،Windows® XP Professional ،Windows® XP Home ،Windows® 8 ،Windows® 7 ،Windows Vista® ،Professional x64 Edition ،Windows Server® 2003 x64 Edition ،Windows Server® 2003 ،Windows® 8.1 Windows Server® ،Windows Server® 2008 R2 ،Windows Server® 2008 Windows Server® 2012 R2 ،2012				Windows®	نظام التشغيل المدعوم
10.9.x ،10.8.x ،OS X v10.7.5				Mac OS	
حوالي 1,000 صفحة من حجم A4 أو Letter <sup>9</sup>				خرطوشة الحبر (Inbox)	العناصر المستهلكة
حوالي 1,000 صفحة من حجم A4 أو Letter <sup>9</sup>				خرطوشة الحبر (Standard)	
TN-1000				اسم الطراز	
حوالي 10,000 صفحة من حجم A4 أو Letter (1 صفحة / مهمة) <sup>10</sup>				وحدة الاسطوانة	
DR-1000				اسم الطراز	

- 1 مقاسة عندما يكون الجهاز موصولاً إلى واجهة USB.
- 2 يتم تنشيط جميع منافذ الشبكة اللاسلكية ويتم توصيل جميع منافذ الشبكة السلكية وفقاً للوائح 2013/No 801 (الاتحاد الأوروبي).
- 3 لتنشيط وظيفة الاتصال اللاسلكي وإلغاء تنشيطها، قم بتغيير خيارات "تمكين WLAN" باستخدام لوحة التحكم بالجهاز. (Network > WLAN > WLAN > Enable أو Off)
- 4 يختلف استهلاك الطاقة قليلاً وفقاً لبيئة الاستهلاك أو اهتراء الجزء.
- 5 مقاسة حسب IEC 62301 Edition 2.0.
- 6 يحتوي الجهاز على واجهة Hi-Speed USB 2.0. ويمكن توصيل الجهاز أيضاً بجهاز كمبيوتر يشتمل على واجهة USB 1.1.
- 7 منافذ USB من إنتاج اطراف اخرى ليست مدعومة.
- 8 للحصول على مواصفات مفصلة عن الشبكة، انظر الشبكة (LAN) في صفحة 113 ودليل مستخدم البرنامج والشبكة.
- 9 يتم توضيح معدل إنتاج الخرطوشة التقريبي طبقاً لمعيار ISO/IEC 19752.
- 10 عمر الاسطوانة تقريبي وقد يختلف حسب نوع الاستخدام.

## Document Size (حجم المستند)

MFC-1915W	MFC-1911W	MFC-1910W	DCP-1610W	الطرز
حد أقصى 10 صفحات			—	<b>ADF</b> (ملقم المستندات التلقائي)
صفحة واحدة في المرة الواحدة			—	زجاج الماسحة الضوئية
Folio ،Legal ،Letter ،A4			—	ADF
الطول: حد أقصى 300.0 مم العرض: حد أقصى 215.9 مم			—	زجاج الماسحة الضوئية
65 إلى 90 جم/م <sup>2</sup>			—	ADF
حد أقصى 2.0 كجم			—	زجاج الماسحة الضوئية
				حجم المستند
				الوزن

## وسائط الطباعة

MFC-1915W	MFC-1911W	MFC-1910W	DCP-1610W	الطرز		
ورق عادي، ورق معاد تدويره				نوع الورق	درج الورق	إدخال الورق
Executive ،B5 ،(حافة طويلة)، A5 ،A5 ،Folio ،Legal ،Letter ،A4				حجم الورق		
العرض: 148 إلى 216 ملم				وزن الورق	السعة القصى لكمية الورق	إخراج الورق
الطول: 148 إلى 355.6 مم						
65 إلى 105 جم/م <sup>2</sup>				حد أقصى 150 ورقة من الورق العادي وزن 80 جم/م <sup>2</sup>	درج الإخراج متجهاً للأسفل	إخراج الورق
حد أقصى 50 ورقة من الورق العادي بوزن 80 جم/م <sup>2</sup> (تسليم متجه للأسفل في درج إخراج الورق المواجه للأسفل)						

MFC-1915W	MFC-1911W	MFC-1910W	DCP-1610W	الطرز
		14,400 بت بالثانية (باسترجاع تلقائي)	—	سرعة المودم
		بحد أقصى 208 مم	—	عرض المسح الضوئي
		بحد أقصى 208 مم	—	عرض الطباعة
		8 بت/256 مستوى	—	تدرج الرمادي
		8 نقطة/مم	—	الدقة
		قياسية: 3.85 سطر/مم	—	
		عالية: 7.7 سطر/مم	—	
		صورة: 7.7 سطر/مم	—	
		عالية جدًا: 15.4 سطر/مم	—	
		99 محطة	—	الاتصال السريع
		3 مرات مع ترك مدة 5 دقائق بين كل منها	—	إعادة الاتصال تلقائيًا
		حد أقصى 1400 صفحة	—	إرسال مع الحفظ بالذاكرة
		حد أقصى 1400 صفحة	—	الاستلام في حالة نفاد الورق

<sup>1</sup> "صفحة" تشير إلى 'ITU-T Test Chart #1' (خطاب عمل قياسي، الدقة القياسية، رمز MMR). تخضع المواصفات والمواد المطبوعة إلى التعديل دون إخطار مسبق.

## النسخ

MFC-1915W	MFC-1911W	MFC-1910W	DCP-1610W	الطرز
				عرض النسخ
				بحد أقصى 210 مم
				نسخ متعددة
				يقوم بالتجميع أو الفرز بحد أقصى 99 صفحة
				التكبير/التصغير
				25% إلى 400% (بمعدل زيادة مقداره 1%)
				الدقة
				حد أقصى 600 × 600 نقطة في البوصة
				وقت إخراج النسخة الأولى <sup>1</sup>
				أقل من 16 ثانية في 23 درجة مئوية / 230 فولت

<sup>1</sup> من وضع الاستعداد والدرج القياسي

## الماسحة الضوئية

MFC-1915W	MFC-1911W	MFC-1910W	DCP-1610W	الطرز
نعم				اللون
نعم (Windows® 8 / Windows® 7 / Windows Vista® / Windows® XP / Windows® 8.1 OS X v10.7.5 ، 10.8.x ، 10.9.x) <sup>1</sup>				متوافق مع TWAIN
نعم (Windows® 8 / Windows® 7 / Windows Vista® / Windows® XP / Windows® 8.1)				متوافق مع WIA
نعم (10.9.x ، 10.8.x ، OS X v10.7.5)				متوافق مع ICA
معالجة لون 24 بت (ادخال)				عمق اللون
معالجة لون 24 بت (إخراج)				
معالجة لون 8 بت (ادخال)				تدرج اللون الرمادي
معالجة لون 8 بت (إخراج)				
حد أقصى 19,200 × 19,200 نقطة في البوصة (مقحمة) <sup>2</sup>				الدقة
حد أقصى 1200 × 600 نقطة في البوصة (بصرية) <sup>2</sup> (من زجاج الماسحة الضوئية)				
حد أقصى 600 × 600 نقطة في البوصة (بصرية) <sup>2</sup> (من ADF)				
بحد أقصى 210 مم				عرض المسح الضوئي

<sup>1</sup> للحصول على أحدث برامج التشغيل والتحديثات الخاصة بنظام التشغيل Mac OS X الذي تستخدمه، قم بزيارة <http://support.brother.com>.

<sup>2</sup> مسح ضوئي بحد أقصى 1200 × 1200 نقطة في البوصة باستخدام برنامج التشغيل WIA في Windows® XP و Windows Vista® و Windows® 7 و Windows® 8 و Windows® 8.1 (يمكن اختيار حد أقصى للدقة 19200 × 19200 من خلال استخدام الأداة المساعدة الخاصة بالماسحة الضوئية)

## الطابعة

MFC-1915W	MFC-1911W	MFC-1910W	DCP-1610W	الطرز
حد أقصى 600 × 2400 نقطة في البوصة (تقنية HQ1200)				الدقة
حد أقصى 20 صفحة/الدقيقة (حجم A4) حد أقصى 21 صفحة/الدقيقة (حجم LTR)				سرعة الطباعة <sup>1</sup>
أقل من 10 ثانية في 23 درجة مئوية / 230 فولت				وقت أول نسخة من الطباعة <sup>2</sup>

<sup>1</sup> قد تتغير سرعة الطباعة تبعاً لنوع المستند الذي تقوم بطباعته.

<sup>2</sup> من وضع الاستعداد والدرج القياسي

## الشبكة (LAN)

## ملاحظة

• لمزيد من المعلومات حول مواصفات الشبكة، راجع دليل مستخدم البرامج والشبكة.

MFC-1915W	MFC-1911W	MFC-1910W	DCP-1610W	الموديل
يمكنك توصيل جهازك بأحدى الشبكات للطباعة من الشبكة والمسح الضوئي عبر الشبكة وإرسال فاكس عبر الكمبيوتر 1 واستلام فاكس عبر الكمبيوتر (نظام Windows فقط) 1 والإعداد عن بُعد 2. مرفق أيضًا البرنامج 34 Network Brother BRAdmin Light Management.				LAN
WINS/ و DHCP و BOOTP و RARP و ARP و APIPA (Auto IP) ودقة الاسم و NetBIOS ومحلل DNS و mDNS ومستجيب LLMNR و LPR/LPD و Custom Raw Port/Port 9100 و IPP و خادم FTP و SNMPv1/v2c و خادم HTTP وعميل و خادم TFTP وعميل SMTP و ICMP و خدمات الويب (طباعة/مسح ضوئي)				البروتوكولات IPv4
NDP و RA و DNS Resolver و mDNS ومستجيب LLMNR و LPR/LPD و Custom Raw Port/Port 9100 و IPP و خادم FTP و SNMPv1/v2c و خادم HTTP وعميل و خادم TFTP وعميل SMTP و ICMPv6 و خدمات الويب (طباعة/مسح ضوئي)				IPv6
SMTP-AUTH				بروتوكولات الأمان لاسلكي
128/64 WEP بت، (TKIP/AES) WPA-PSK، (AES) WPA2-PSK				إعدادات أمان الشبكة اللاسلكية
نعم				أداة دعم إعداد الشبكة اللاسلكية المساعدة AOSS™
نعم				WPS

1 لطرز MFC

2 دليل مستخدم البرامج والشبكة

3 (لمستخدمي نظام التشغيل Windows®) يتوفر Brother BRAdmin Light من القرص المدمج المرفق مع الجهاز.

(لمستخدمي نظام التشغيل Macintosh) يتوفر برنامج Brother BRAdmin Light للتنزيل من الموقع <http://support.brother.com>.

4 (لمستخدمي نظام التشغيل Windows®) إذا كنت تحتاج إلى إدارة متقدمة للطباعة، فقم باستخدام الإصدار الأحدث من الأداة المساعدة Brother BRAdmin Professional المتوفرة للتحميل من الموقع <http://support.brother.com>.



T

- TAD (جهاز الرد الآلي على الهاتف)، خارجي  
67 ..... التوصيل  
68 ..... تسجيل الرسالة الصادرة

I

- الأبعاد ..... 106 ، 98  
الاتصال  
61 ..... Speed Dial  
61 ..... استخدام مفتاح البحث Search  
61 ..... يدوي  
اتصال سريع  
Speed Dial  
61 ..... استخدام  
60 ..... الإعداد  
60 ..... التغيير  
61 ..... البيث  
61 ..... الأدوات المساعدة  
i ..... أرقام Brother  
53 ..... استخدام ADF (ملقم المستندات التلقائي)  
85 ..... استكشاف الأخطاء وإصلاحها  
93 ..... احتباس الورق  
85 ..... الهاتف والفاكس  
86 ..... مشكلات أخرى  
92 ..... انحشار المستند  
87 ..... جودة الطباعة  
83 ..... رسائل الخطأ والصيانة على شاشة LCD  
49 ..... إعداد الحبر (وضع المتابعة)  
الإعداد عن بعد  
راجع دليل مستخدم البرنامج والشبكة.  
إلغاء  
61 ..... البيث قيد التنفيذ  
106 ، 98 ..... الأوزان

ب

- 61 ..... البيث  
56 ..... الإلغاء  
38 ، 9 ..... برمجة الجهاز

A

- 49 ..... Auto Power Off

C

- ControlCenter2 (لنظام Macintosh)  
راجع دليل مستخدم البرنامج والشبكة.  
ControlCenter4 (لنظام Windows®)  
راجع دليل مستخدم البرنامج والشبكة.  
Copy  
8 ..... مفتاح Copy Options  
6 ..... مفتاح الخيارات

F

- (PC-FAX) FAX  
نظام التشغيل Macintosh  
راجع دليل مستخدم البرنامج والشبكة.  
نظام التشغيل Windows®  
62 ..... استلام  
64 ..... الإرسال  
Fax, stand-alone  
55 ..... sending

L

- 38 ، 9 ، 8 ، 6 ..... LCD (شاشة البلورات السائلة)

P

- 62 ..... PC-Fax  
راجع دليل مستخدم البرنامج والشبكة.

S

- Speed Dial  
61 ..... استخدام  
60 ..... الإعداد  
60 ..... التغيير

## ز

53 ..... زجاج الماسحة الضوئية  
استخدام

## ص

96 ..... الصيانة، الدورية

## ط

87 ..... طباعة  
Quality  
112 ، 104 ..... الدقة  
112 ، 104 ..... المواصفات  
الطباعة  
راجع دليل مستخدم البرنامج والشبكة.

## ع

80 ..... العناصر المستهلكة

## ف

58 ..... الفاكس، فردي  
استلام  
58 ..... استلام سهل  
مهلة الرنين، إعداد  
50 ..... وضع المتابعة  
الارسال  
55 ..... البث

## ك

75 ..... كيفية المسح الضوئي إلى الكمبيوتر

## ت

i ..... تسجيل منتجك  
تعليمات  
39 ..... جدول القائمة لموديلات DCP  
10 ..... جدول القائمة لموديلات MFC  
38 ..... رسائل LCD لموديلات DCP  
9 ..... رسائل LCD لموديلات MFC  
تلقائي  
استلام فاكس  
58 ..... Fax Detect  
التنظيف  
88 ..... الماسحة الضوئية  
89 ..... سلك الشحن  
89 ..... وحدة الأسطوانة  
التوصيل  
67 ..... TAD خارجي (جهاز الرد الآلي على الهاتف)  
69 ..... هاتف خارجي

## ج

جدول القائمة  
39 ..... موديلات DCP  
10 ..... موديلات MFC  
جهاز الرد الآلي على الهاتف (TAD)  
68 ..... التوصيل  
الجودة  
87 ..... طباعة

## خ

خط الهاتف  
68 ..... التوصيلات

## د

7 ..... دفتر العناوين  
الدقة  
112 ، 104 ..... الطباعة  
110 ، 102 ..... الفاكس  
112 ، 104 ..... المسح الضوئي  
111 ، 103 ..... النسخ

## ر

83 ..... رسائل الخطأ على شاشة LCD

## م

مراكز الخدمة (أوروبا والدول الأخرى) .....	i
مستند .....	
انحشار .....	92
كيفية التحميل .....	53
المسح الضوئي .....	75
راجع دليل مستخدم البرنامج والشبكة .....	
مفتاح التعليق .....	69
مقابس .....	
EXT .....	
TAD (جهاز الرد الآلي على الهاتف) .....	67
هاتف خارجي .....	69
مهلة الرنين، إعداد .....	58
المواصفات .....	97
الطباعة .....	104 ، 112
الفاكس .....	102 ، 110
المسح الضوئي .....	104 ، 112
النسخ .....	103 ، 111
حجم المستند .....	100 ، 108
عام .....	97 ، 105
وسائط الطباعة .....	101 ، 109

## ن

النصوص، إدخال .....	47
راجع دليل مستخدم البرنامج والشبكة .....	
نظام التشغيل Macintosh .....	
راجع دليل مستخدم البرنامج والشبكة .....	
نظام التشغيل Windows® .....	
نظرة عامة على لوحة التحكم .....	6

## هـ

هاتف خارجي، توصيل .....	69
هاتف لاسلكي (ليس من إنتاج Brother) .....	69

## و

وحدة الاسطوانة .....	80
التنظيف .....	89
الورق .....	52
انحشار .....	93
حجم .....	51
سعة الدرج .....	52
وصلات متعددة الخطوط (PBX) .....	68
الوضع، الدخول .....	
الفاكس .....	55
وضع السكون العميق .....	49
وضع الفاكس/الهاتف .....	
استلام الفاكسات .....	69
اكتشاف الفاكس .....	58
مدة رنين الهاتف الفاكس (رنين مزدوج) .....	58
مهلة الرنين .....	58

## ي

يدوي .....	
اتصال .....	61

# brother

تفضل بزيارة موقعنا العالمي  
<http://www.brother.com>

تم اعتماد هذه الأجهزة للاستخدام في البلاد التي تم شراؤها منها فقط. فلن تقوم الفروع والشركات المحلية التابعة لشركة Brother أو الموزعين التابعين لهم بالتعامل أو الدعم إلا للأجهزة التي تم شراؤها من البلدان المتواجدين بها فقط.



[www.brotherearth.com](http://www.brotherearth.com)