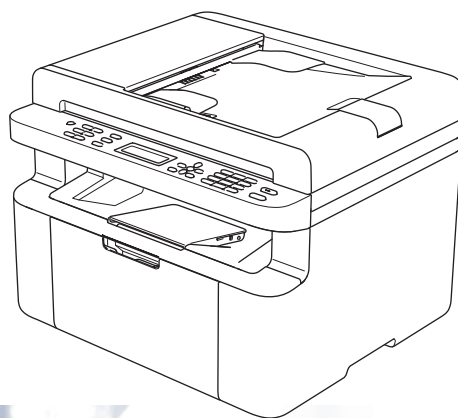


Brukermanual

DCP-1600E
DCP-1602(E)
DCP-1610W(E)
DCP-1612W
MFC-1900(E)
MFC-1905
MFC-1910W(E)



Ikke alle modeller er tilgjengelige i alle land.

Brother-numre

VIKTIG

For teknisk støtte, må du ringe Brother kundeservice eller din lokale Brother-forhandler.

Registrere produktet ditt

Fyll ut Brothers garantiregistreringsskjema eller registrer deg raskt og enkelt online på

<http://www.brother.com/registration>

Vanlige spørsmål (FAQs)

På Brother Solutions Center finner du all programvaren og informasjonen du trenger til maskinen. Du kan laste ned de nyeste driverne, programvaren og verktøyene samt lese vanlige spørsmål og feilsøkingstips for å få vite mer om hvordan du får mest mulig ut av Brother-produktet ditt.

<http://support.brother.com>

Du kan se etter oppdaterte Brother-driverer her.

Kundeservice

Besøk <http://www.brother.com> for kontaktinformasjon til ditt lokale Brother-kontor.

Servicesentre

For informasjon om servicesentre i Europa, ta kontakt med ditt lokale Brother-kontor. Adresse og telefonnummer til kontorer i Europa kan finnes på <http://www.brother.com> ved å velge ditt land.

Internett-adresser

Brothers globale nettsted: <http://www.brother.com>

For vanlige spørsmål (FAQs), produktstøtte, tekniske spørsmål og oppdatering av drivere og verktøy:
<http://support.brother.com>

©2014 Brother Industries, Ltd. Alle rettigheter reservert.

Brukerhåndbøker og hvor finner jeg dem?

Hvilken håndbok?	Hva er i den?	Hvor er den?
Produktsikkerhetsguide	Les denne guiden først. Les sikkerhetsinstruksjonene før du setter opp maskinen. Se denne guiden for informasjon om varemerker og lovmessige begrensninger.	Trykt / I esken
Hurtigstartguide	Følg instruksjonene for å sette opp maskinen din og installere driverne og programvaren for operativsystemet og tilkoblingstypen som du bruker.	Trykt / I esken
Brukermanual	Lær hvordan du fakser (Kun MFC-modeller), skanner og kopierer. Se tips om feilsøking og maskinspesifikasjoner.	For MFC: Trykt / I esken For Tsjekkia, Bulgaria, Ungarn, Polen, Romania, Slovakia, Kroatia, Slovenia, Serbia: (kun Windows®) PDF-fil / CD-ROM / I esken For DCP: (kun Windows®) PDF-fil / CD-ROM / I esken
Programvare og Nettverks Brukerhåndbok	Denne veiledningen inneholder instruksjoner for skanning, utskrift, PC-FAX og andre operasjoner som kan utføres ved å koble Brother-maskinen til en datamaskin. Du finner også nyttig informasjon om bruk av Brother ControlCenter-verktøyet, bruk av maskinen i et nettverksmiljø og ofte brukte begreper.	(Windows®) HTML-fil / CD-ROM / I esken (Macintosh) HTML-fil / Brother Solutions Center ¹
Brukerguide for mobil utskrift og skanning for Brother iPrint&Scan (Kun for modeller med trådløst nettverk)	Denne veiledningen gir nyttig informasjon om utskrift fra mobile enheter og skanning fra Brother-maskinen til en mobil enhet når de er koblet til et Wi-Fi®-nettverk.	PDF-fil / Brother Solutions Center ¹

¹ Besøk oss på <http://support.brother.com>.

Innholdsfortegnelse

1 Generell informasjon 1

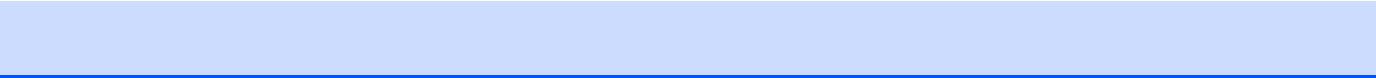
Bruke dokumentasjonen.....	1
Symboler og konvensjoner brukt i dokumentasjonen.....	1
Få tilgang til Brother Utilities (Windows®).....	2
Tilgang til Programvare og Nettverks Brukerhåndbok.....	3
Vise dokumentasjonen.....	3
Oversikt over kontrollpanel.....	5
Meny og funksjoner for MFC-modeller.....	6
Programmering i displayet.....	6
Menytabell.....	7
0.Første oppsett.....	8
1. Hovedoppsett.....	12
2.Faks.....	16
3.Kopi.....	27
4.Skriver.....	29
5.Print Reports.....	30
6.Nettverk (Kun for MFC-1910W(E)).....	32
7.Maskininfo ¹	35
Meny og funksjoner for DCP-modeller.....	36
Programmering i displayet.....	36
Menytabell.....	37
1. Hovedoppsett.....	38
2.Kopi.....	40
3.Skriver.....	41
4. Nettverk (Kun for DCP-1610W(E) og DCP-1612W).....	42
5.Maskin info ¹	45
Skrive inn tekst.....	46
MFC-modeller.....	46
DCP-modeller.....	47
Miljøfunksjoner.....	48
Dvalemodus.....	48
Autoavsteng. (Kun DCP-modeller).....	48
Tonerinnstillinger.....	48
Tonerinnstilling (fortsettmodus).....	48
Motta fakser i fortsettmodus (Kun MFC-modeller).....	49

2 Papirinnstilling 50

Papirinnstillinger.....	50
Papirtype.....	50
Papirstørrelse.....	50
Akseptabelt papir.....	51
Anbefalt papir og utskriftsmateriale.....	51
Papirkapasitet i papirmagasin.....	51

3	Legge i dokumenter	52
	Slik legger du i dokumenter	52
	Bruke den automatiske dokumentmateren (ADF) (Kun ADF-modeller)	52
	Bruke skannerglassplate	52
4	Sende en faks (MFC-modeller)	54
	Slik sender du en faks	54
	Avbryte en faks som er i gang	54
	Grupperesending	55
5	Motta en faks (MFC-modeller)	56
	Mottaksmoduser	56
	Velge mottaksmodus	56
	Innstillinger for mottaksmodus	57
	Ringeforsinkelse	57
	F/T-ringetid (kun Fax/Tel-modus)	57
	Faksdeteksjon	57
6	Slå og lagre numre (MFC-modeller)	59
	Lagre numre	59
	Lagre hurtigvalnumre	59
	Endre eller slette hurtigvalnumre	59
	Slik slår du telefonnumre	60
	Ring manuelt	60
	Hurtigvalg	60
	Søk	60
	Gjenoppringing	60
7	Bruke PC-FAX (MFC-modeller)	61
	PC-FAX Receive (Kun for Windows®)	61
	PC-FAX sending	63
	Sende en fil som en PC-FAX	63
8	Telefon og eksterne enheter (For MFC-modeller)	65
	Talefunksjoner (kun MFC-1905)	65
	Ta en telefon	65
	Telefonlinjetjenester	65
	Angi telefonlinjetype	65
	Koble til en ekstern telefonsvarer (kun MFC-1900(E) og MFC-1910W(E))	66
	Tilkoblinger	67
	Spille inn utgående beskjed	67
	Flerlinjetilkoblinger (hussentral)	67
	Ekstern og biapparat	68
	Koble til en ekstern telefon eller biapparat	68
	Kun Faks/Tel-modus	68
	Bruke et trådløst eksternt håndsett som ikke er fra Brother	68

9	Kopiere	69
	Hvordan kopiere	69
	ID-KOPI	70
	Tosidig ID-kopi.....	70
	Ensidig ID-kopi	72
	Andre kopier	73
10	Slik skanner du til en datamaskin	76
	Skanne et dokument som en PDF-fil med ControlCenter4.....	76
	Skanne med skannetasten	79
	Skannetast-innstillinger	79
A	Feilsøking og annen informasjon	81
	Forbruksmaterieil.....	81
	Identifisere problemet	82
	Feil- og vedlikeholdsmeldinger	83
	Dersom du har problemer med maskinen din.....	85
	Problemer med telefon og faks (MFC-modeller)	85
	Forbedre utskriftskvaliteten.....	87
	Dokumentstopp (ADF-modeller).....	92
	Papirstopp	93
	Overføre fakser eller faksaktivitetsrapport (For MFC-modeller)	95
	Sende fakser til en annen faksmaskin.....	95
	Sende fakser til datamaskinen	95
	Overføre faksaktivitetsrapporten til en annen faksmaskin	96
	Rengjøre og kontrollere maskinen.....	96
B	Spesifikasjoner	97
	DCP-1600E, DCP-1602(E), MFC-1900(E) og MFC-1905	97
	Generelt.....	97
	Dokumentstørrelse	99
	Utskriftsmedie	100
	Faks	100
	Kopiere	101
	Skanner	101
	Skriver	102
	DCP-1610W(E), DCP-1612W og MFC-1910W(E)	103
	Generelt.....	103
	Dokumentstørrelse	105
	Utskriftsmedie	105
	Faks.....	106
	Kopiere	106
	Skanner	107
	Skriver	107
	Nettverk (LAN).....	108
C	Stikkordliste	109



Bruke dokumentasjonen

Takk for at du kjøpte en Brother-maskin! Du får mest ut av maskinen din når du leser dokumentasjonen.

Symboler og konvensjoner brukt i dokumentasjonen

Følgende symboler og konvensjoner er brukt i dokumentasjonen.

ADVARSEL

ADVARSEL indikerer en potensielt farlig situasjon som kan føre til død eller alvorlig skade hvis den ikke unngås.

VIKTIG

VIKTIG indikerer en potensielt farlig situasjon som kan føre til skade på eiendeler eller tap av produktfunksjoner hvis den ikke unngås.

MERK

MERK spesifiserer bruksmiljøet, installasjonsvilkår eller spesielle bruksvilkår.



Forbudsikoner indikerer handlinger som ikke må utføres.



Symbolet for elektriske skader varsler deg om mulig elektrisk støt.



Varm overflate-ikoner advarer deg om at du ikke bør berøre varme maskindeler.



Ikoner for brannfare varsler deg om muligheten for brann.

Fet skrift Fet skrift angir taster på maskinens kontrollpanel eller på dataskjermen.

Kursiv skrift Kursiv skrift fremhever et viktig punkt eller henviser deg til et relatert emne.


Courier New Skriftypen Courier New identifiserer meldingene som vises på displayet til maskinen.

Følg alle advarsler og instruksjoner som er merket på produktet.

MERK

- De fleste illustrasjonene i denne brukermanualen viser MFC-1910W.
- De fleste illustrasjonene i denne brukermanualen kan variere avhengig av maskinen du bruker.
- Denne brukerhåndboken gjelder følgende modeller:
 - Modeller med trådløst nettverk: DCP-1610W, DCP-1610WE, DCP-1612W, MFC-1910W, MFC-1910WE
 - For ADF-modeller: MFC-1900, MFC-1900E, MFC-1905, MFC-1910W, MFC-1910WE

Få tilgang til Brother Utilities (Windows®)

Brother Utilities  er en programstarter som gir lett tilgang til alle Brother-programmer som er montert på enheten.

- 1 (Windows® XP, Windows Vista®, Windows® 7, Windows Server® 2003, Windows Server® 2008 og Windows Server® 2008 R2)


Klikk på  (**Start**) > **Alle programmer** > **Brother** > **Brother Utilities**.

(Windows® 8 og Windows Server® 2012)

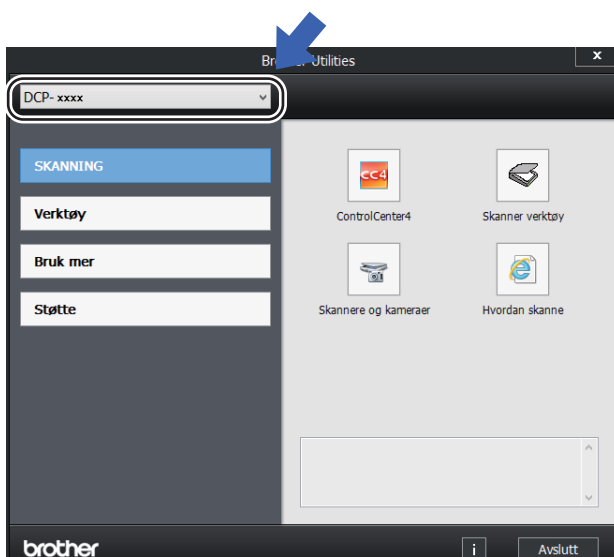
Trykk eller dobbeltklikk  (**Brother Utilities**) enten på **Start**-skjermen eller skrivebordet.

(Windows® 8.1 og Windows Server® 2012 R2)

Flytt musen til nedre venstre hjørne av **Start**-skjermen og klikk  (hvis du bruker en berøringbasert enhet, sveip opp fra bunnen på **Start**-skjermen for å vise **Appar**-skjermen).

Når **Appar**-skjermen vises, trykk eller klikk  (**Brother Utilities**).

- 2 Velg din maskin.



- 3 Velg ønsket handling.

Tilgang til Programvare og Nettverks Brukerhåndbok

Denne brukerhåndboken inneholder ikke all informasjon om maskinen som hvordan avanserte funksjoner for skriver, skanner, PC-FAX ¹ og nettverk ² brukes. Når du er klar for å lære mer detaljert informasjon om disse operasjonene, les Programvare og Nettverks Brukerhåndbok som finnes på CD-ROM-en med installasjonsprogram for Windows®-brukere.

Macintosh-brukere kan lese Programvare og Nettverks Brukerhåndbok ved å laste den ned fra Brother Solutions Center (<http://support.brother.com>).

¹ MFC-modeller

² Modeller med trådløst nettverk

Vise dokumentasjonen

Vise dokumentasjonen (Windows®)

(Windows® 7/Windows Vista®/Windows® XP)

Klikk  (Start) > Alle programmer >

Brother > **Brother Utilities**, og klikk deretter på rullegardinlisten og velg modellnavnet ditt (hvis det ikke allerede er valgt). Klikk **Støtte** i venstre navigeringslinje, og klikk deretter **Brukermanualer**.

(Windows® 8)

Klikk  (**Brother Utilities**), og klikk

deretter rullegardinlisten og velg ditt modellnavn (hvis det ikke allerede er valgt). Klikk **Støtte** i venstre navigeringslinje, og klikk deretter **Brukermanualer**.

Hvis du ikke har installert programvaren, kan du finne dokumentasjonen på CD-en med installasjonsprogram ved å gjøre følgende:

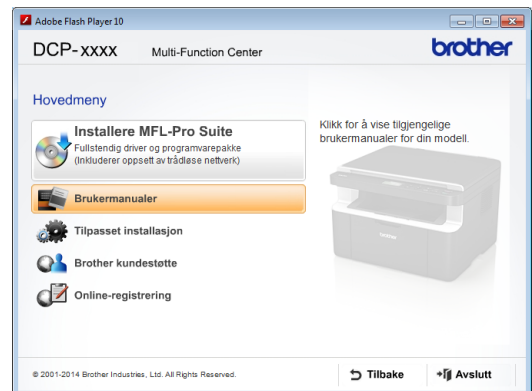
- 1 Slå på datamaskinen. Sett inn CD-en med installasjonsprogram i CD-ROM-stasjonen.

MERK

Hvis Brother-skjermen ikke vises, gå til **Datamaskin (Min datamaskin)**.

(For Windows® 8: Klikk  (**Filutforskar**)-ikonet på oppgavelinjen, og gå til **This PC**.) Dobbelklikk på CD-ikonet, og dobbeltklikk deretter **start.exe**.

- 2 Hvis skjermbildet for modellnavn vises, klikker du på det aktuelle modellnavnet.
- 3 Hvis skjermbildet for språk vises, klikker du på språket du bruker. CD-ens hovedmeny vises.



- 4 Klikk på **Brukermanualer**.
- 5 Klikk på **Brukermanualer** på CD-ROM. Hvis skjermbildet for land vises, velger du landet ditt, og deretter klikker du på dokumentet du vil lese.

Slik finner du instruksjoner for nettverksoppsett (for modeller med trådløst nettverk)

Maskinen kan kobles til et trådløst nettverk.

Grunnleggende instruksjoner for oppsett,
>> Hurtigstartguide.

Hvis det trådløse tilgangspunktet eller ruterens støtter Wi-Fi Protected Setup eller AOSS™,
>> Hurtigstartguide.

For mer informasjon om nettverksoppsett,
>> Programvare og Nettverks Brukerhåndbok.

Tilgang til Brother CreativeCenter

Hvis du bruker Windows®, dobbeltklikk



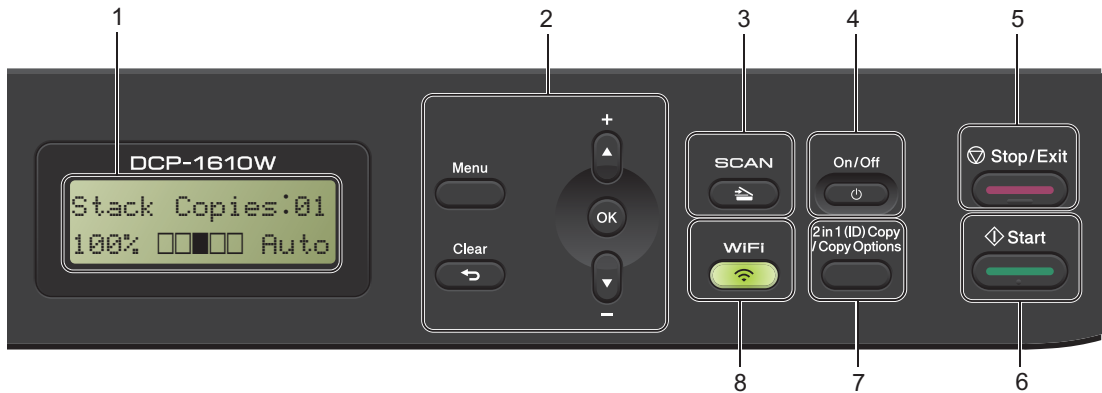
-ikonet (Brother CreativeCenter) på

skrivebordet for tilgang til vår GRATIS nettside som er utviklet som et hjelpemiddel så du enkelt kan opprette og skrive ut tilpasset materiale for bruk i bedrift eller i hjemmet med bilder, tekst og kreative innslag.

Mac-brukere kan få tilgang til Brother CreativeCenter på denne nettsiden:
<http://www.brother.com/creativecenter>.

Oversikt over kontrollpanel

DCP-modeller



1 Display

Viser meldinger som hjelper deg med å sette opp og bruke maskinen.

2 Menytester:

Menu

Gir deg tilgang til menyen der du kan programmere innstillinger i maskinen.

Clear

Sletter de angitte dataene eller lar deg avbryte gjeldende innstilling.

OK

Brukes til å lagre innstillinger og bekrefte displaymeldinger på maskinen.



▼ eller ▲

Trykk for å rulle gjennom menyer og alternativer.

3 SCAN

Stiller maskinen i skannemodus.

4 On/Off

Trykk på  for å starte maskinen. Trykk og hold nede  for å skru maskinen av.

5 Stop/Exit

Stopper en handling eller avslutter en meny. Trykk denne tasten for å avbryte utskriftsjobben.

6 Start

Lar deg starte kopiering eller skanning.

7 2 in 1 (ID) Copy/Copy Options (DCP-1610W(E) og DCP-1612W)

Du kan kopiere begge sider av identifikasjonskortet ditt på én side, og bevare den originale kortstørrelsen.

Du kan raskt og enkelt velge midlertidige innstillinger for kopiering.

Copy Options (DCP-1600E og DCP-1602(E))

Du kan raskt og enkelt velge midlertidig innstilling for kopiering.

8 2 in 1 (ID) Copy (DCP-1600E og DCP-1602(E))

Du kan kopiere begge sider av identifikasjonskortet ditt på én side, og bevare den originale kortstørrelsen.

WiFi (DCP-1610W(E) og DCP-1612W)

Trykk på **WiFi**-knappen og start installasjonsprogrammet for trådløst nettverk på datamaskinen. Følg instruksene på skjermen for å sette opp en trådløs tilkobling mellom din maskin og nettverket.

Når WiFi-lampen tennes er Brother-maskinen koblet til et trådløst tilgangspunkt. Når WiFi-lampen blinker, er den trådløse tilkoblingen nede, eller maskinen er i ferd med å koble seg til et trådløst tilgangspunkt.

Meny og funksjoner for MFC-modeller

Programmering i displayet

Maskinen er konstruert for å være enkel i bruk. Du kan programmere maskinen i displayet ved hjelp av menytabene.

Slik får du tilgang til menymodus

- 1 Trykk på **Menu**.
(Eksempel: MFC-1910W(E))
- 2 Velg et alternativ.
 - Trykk på **0** for menyen *Initial Setup*.
 - Trykk på **1** for menyen *General Setup*.
 - Trykk på **2** for menyen *Fax*.
 - Trykk på **3** for menyen *Copy*.
 - Trykk på **4** for menyen *Printer*.
 - Trykk på **5** for menyen *Print Reports*.
 - Trykk på **6** for *Network*-menyen.
 - Trykk på **7** for menyen *Machine Info..*
 - Trykk på **9** for menyen *Service*.¹
- 3 Trykk på **OK** når alternativet du ønsker vises på displayet.
Neste menynivå vises deretter på displayet.
- 4 Trykk på **▲** eller **▼** for å bla frem til neste menyvalg, og trykk deretter på **OK**.

- 5 Trykk på **▲** eller **▼** for å vise alternativet du ønsker, og trykk deretter på **OK**.
Når du har fullført innstillingen av et alternativ, viser displayet *Accepted*.
- 6 Trykk på **Stop/Exit** for å avslutte menymodus.

¹ Denne menyen er bare tilgjengelig når det vises en feilmelding i displayet.

Du kan også bla deg gjennom hvert menynivå ved å trykke **▲** eller **▼** for ønsket retning.

Menytabell

Du kan bruke menytabellen til å endre innstillingene i maskinen ved å trykke nummertastene eller ▲ og ▼ og **OK**.

Trykk på **Menu**, og avhengig av hva som vises på LCD-skjermen, trykk på talltastene eller ▲ og ▼ for å vise ulike menyalternativer. Trykk på **OK** for å velge et alternativ. I eksemplet under, endres kopikvalitetsinnstillingen fra *Auto* til *Tekst*.

3.Copy

Nivå 2	Nivå 3	Beskrivelser 1	Tilleggsutstyr
1.Quality	-	Du kan velge kopieringsoppløringen for den aktuelle typen dokument.	Auto* Text Photo Receipt

- 1 Trykk på **Menu**.
- 2 Trykk på **3** for å velge *Copy*.
- 3 Trykk på **1** for å velge *Quality*.
- 4 Trykk på ▲ eller ▼ for å vise *Text*.
- 5 Trykk på **OK**.
- 6 Trykk på **Stop/Exit**.

0.Første oppsett

0.Initial Setup (MFC-1900(E) og MFC-1905)

Nivå 2	Nivå 3	Beskrivelser 1	Tilleggsutstyr	Beskrivelser 2	Side
1.Receive Mode	—	Du kan velge mottaksmodusen som passer dine behov best.	Fax Only*	Maskinen svarer automatisk alle anrop som en faks. Fax Only vises på displayet når det er innstilt.	56
			Fax/Tel	Maskinen kontrollerer linjen, og svarer automatisk på hvert anrop. Hvis anropet ikke er en faks, vil telefonen ringe slik at du kan ta den. Fax/Tel vises på displayet når det er innstilt.	
			External TAD (MFC-1900(E))	Telefonsvareren (TAD) svarer automatisk alle anrop. Talemeldinger lagres på den eksterne telefonsvareren. Faksmeldinger skrives automatisk ut. External TAD vises på displayet når det er innstilt.	
			Manual	Du kontrollerer telefonlinjen og må svare alle anrop selv. Manual vises på displayet når det er innstilt.	
2.Date&Time	1.Date&Time	Setter inn dato og klokkeslett i displayet og i topp tekstene på fakser du sender hvis du innstiller apparat-ID-en.	Year :	Angi de to siste sifrene for året. (f.eks. skriv 1, 3 for 2013.)	
			Month :	Angi de to sifrene for måneden. (f.eks. skriv 0, 1 for januar.)	
			Day :	Angi de to sifrene for dagen. (f.eks. skriv 0, 1 for den første.)	
			Time :	Angi klokkeslettet i 24-timer format. (f.eks. skriv 1, 5, 2, 5 for 15:25.)	
Fabrikkinnstillingene vises i fet skrift og med en asterisk.					

0.Initial Setup (MFC-1900(E) og MFC-1905) (fortsettelse)

Nivå 2	Nivå 3	Beskrivelser 1	Tilleggsutstyr	Beskrivelser 2	Side
2. Date&Time (fortsettelse)	2. Auto Daylight	Skifter automatisk mellom sommer-/vintertid.	On*	Du kan stille inn maskinen til å skifte automatisk mellom sommer-/vintertid. Den vil stille seg selv én time framover om våren og én time bakover om høsten.	
			Off		
3. Station ID	—	Setter inn navn og faksnummer slik at de vises på hver side du fakser.	Fax:	Angi faksnummeret ditt (opptil 20 siffer).	
			Tel:	Angi telefonnummeret ditt (opptil 20 siffer). Hvis telefonnummeret og faksnummeret er det samme, angi samme tall på nytt.	
			Name:	Angi navnet ditt (opptil 20 tegn).	46
4. Tone/Pulse	—	Velger oppringningsmodusen.	Tone*	Maskinen er fabrikkinnstilt for toneoppringning.	
			Pulse	Hvis du har pulseoppringning (rotary), må du endre oppringningsmodusen.	
5. Dial Tone	—	Du kan redusere pausen for ringetonedeteksjon.	Detection	Maskinen ringer opp så snart den oppdager en ringetone.	
			No Detection*	Når du sender en faks automatisk, vil maskinen som standard vente en angitt tid før den begynner å slå nummeret.	
6. Phone Line Set	—	Velger telefonlinjetype.	Normal* PBX ISDN		65
7. Reset	1. Address & Fax	Gjenoppretter alle lagrede telefonnumre og faksinnstillinger.	1. Reset		
			2. Exit	Avbryt gjenoppsett og gå ut av menyen.	

Fabrikkinnstillingene vises i fet skrift og med en asterisk.

0.Initial Setup (MFC-1900(E) og MFC-1905) (fortsettelse)

Nivå 2	Nivå 3	Beskrivelser 1	Tilleggsutstyr	Beskrivelser 2	Side
7. Reset (fortsettelse)	2. All Settings	Gjenoppretter alle maskininnstillinger til standardinnstillinger fra fabrikken. Alle innstill. tar mindre tid enn Standard innst.	1. Reset		
			2. Exit	Avbryt gjenopprett og gå ut av menyen.	
0. Local Language	—	Lar deg endre språket i displayet.	(Velg språket ditt.)		
Fabrikkinnstillingene vises i fet skrift og med en asterisk.					

0.Grunn oppsett (For MFC-1910W(E))

Nivå 2	Nivå 3	Beskrivelse 1	Alternativer	Beskrivelse 2	Side
1. Date&Time	1. Date&Time	Setter inn dato og klokkeslett på LCD-skjermen og i topptekstene på fakser du sender hvis du stiller inn apparat-ID.	Year :	Angi de to siste sifrene i året. (f.eks., angi 1, 3 for 2013.)	
			Month :	Angi de to siste sifrene i måneden. (f.eks., angi 0, 1 for januar.)	
			Day :	Angi de to siste sifrene i dagen. (f.eks., angi 0, 1 for 1.)	
			Time :	Angi klokkeslettet i 24-timers format. (f.eks., angi 1, 5, 2, 5 for 15:25.)	
	2. Auto Daylight	Skifter automatisk mellom sommer-/vintertid.	På*	Du kan stille inn maskinen til å skifte automatisk mellom sommer-/vintertid. Den vil stille seg selv én time framover om våren og én time bakover om høsten.	
			Av		
3. Tids sone	Still inn tidssonen for landet ditt.	UTCXXX:XX			
Fabrikkinnstillingene vises i fet skrift og med en asterisk.					

0.Grunn oppsett (For MFC-1910W(E)) (fortsettelse)

Nivå 2	Nivå 3	Beskrivelse 1	Alternativer	Beskrivelse 2	Side
2.Station ID	—	Setter opp navnet ditt og faksnummeret slik at de vises på hver side du fakser.	Fax :	Angi faksnummeret ditt (opptil 20 sifre).	46
			Tel :	Angi telefonnummeret ditt (opptil 20 sifre). Hvis telefon- og faksnummeret er det samme, angi det samme nummeret igjen.	
			Name :	Angi navnet ditt (opptil 20 tegn).	
3.Tone/Pulse	—	Velger oppringingsmodusen .	Tone*	Maskinen din er satt opp for toneoppringingstjenesten.	
			Pulse	Hvis du har pulsoppringingstjenesten (roterende), må du endre oppringingsmodusen .	
4.Dial Tone	—	Du kan redusere pausen for summetonedeteksjon.	Detection	Maskinen slår nummeret så snart den registrerer en summetone.	
			No Detection*	Når du sender en faks automatisk, vil maskinen som standard vente en angitt tidsperiode før den begynner å slå nummeret.	
5.Phone Line Set	—	Velger telefonlinjetypen.	Normal* PBX ISDN		65
6.Tilbakestill	1.Machine Reset	Gjenoppretter alle funksjonsinnstillinger til standardinnstillinger fra fabrikken.	1.Reset		Avbryt gjenoppretting og avslutt menyen.
			2.Exit		
	2.Network	Gjenoppretter alle nettverksinnstillingene til standardinnstillinger fra fabrikken.	1.Reset		Avbryt gjenoppretting og avslutt menyen.
			2.Exit		
	3.Address&Fax	Gjenoppretter alle lagrede telefonnumre og faksinnstillinger.	1.Reset		Avbryt gjenoppretting og avslutt menyen.
			2.Exit		
Fabrikkinnstillingene vises i fet skrift og med en asterisk.					

0.Grunn oppsett (For MFC-1910W(E)) (fortsettelse)

Nivå 2	Nivå 3	Beskrivelse 1	Alternativer	Beskrivelse 2	Side
6.Tilbakestill (fortsettelse)	4.Alle innstill.	Gjenoppretter alle maskininnstillinger til standardinnstillinger fra fabrikken. Alle innstill. tar mindre tid enn Factory Reset.	1.Reset	Avbryt gjenoppretting og avslutt menyen.	
			2.Exit		

Fabrikkinnstillingene vises i fet skrift og med en asterisk.

1. Hovedoppsett

1.General Setup (MFC-1900(E) og MFC-1905)

Nivå 2	Nivå 3	Beskrivelser 1	Tilleggsutstyr	Beskrivelser 2	Side
1.Mode Timer	—	Du kan endre tiden maskinen skal vente før den går tilbake til faksmodus etter siste kopierings- eller skannejobb.	0 Sec	Gå straks tilbake til faksmodus.	
			30 Secs	Gå tilbake til faksmodus etter tiden du velger.	
			1 Min		
			2 Mins*		
			5 Mins	Maskinen blir stående i den sist brukte modusen.	
Off					
2.Paper	1.Paper Type		Plain* Recycled Paper		50
	2.Paper Size	Stiller inn papirstørrelsen i papirmagasinet.	A4* Letter Legal Folio A5 A5 L B5 Executive		50

Fabrikkinnstillingene vises i fet skrift og med en asterisk.

1.General Setup (MFC-1900(E) og MFC-1905) (fortsettelse)

Nivå 2	Nivå 3	Beskrivelser 1	Tilleggsutstyr	Beskrivelser 2	Side
3. Volume	1. Ring	Justerer ringevolumet.	Low Med* High Off		
	2. Beeper	Når pipetonen er aktivert, gir maskinen et signal hver gang du trykker på en tast eller gjør en feil samt etter avsluttet fakssending eller -mottak.	Low Med* High Off		
	3. Speaker	Justerer høyttalervolumet.	Low Med* High Off		
4. Ecology	1. Toner Save	Du kan spare toner ved hjelp av denne funksjonen.	On	Øker antall sider som kan skrives ut med tonerkassetten. Når du stiller inn Toner Save til On, virker utskriften lysere.	
			Off*		
5. LCD Contrast	—	Justerer kontrasten på skjermen.	-□□□■+ -□□■□+ -□□■□+* -□■□□+ -■□□□+	Trykk på ► for å gjøre displayet mørkere. Eller trykk på ◀ for å gjøre displayet lysere.	
6. Scan Size	—	Justerer skanneområdet til størrelsen på dokumentet.	A4* Letter		
7. Replace Toner	—	Innstillinger maskinen på å fortsette eller slutte å skrive ut etter at displayet viser Replace Toner.	Continue	Maskinen vil fortsette å skrive ut. Skift ut tonerkassetten med en ny etter at displayet viser Toner Ended.	48
			Stop*	Maskinen vil slutte å skrive ut. Skift ut tonerkassetten med en ny.	
Fabrikkinnstillingene vises i fet skrift og med en asterisk.					

1.Hovedoppsett (For MFC-1910W(E))

Nivå 2	Nivå 3	Beskrivelse 1	Alternativer	Beskrivelse 2	Side
1.Default Mode	—	Velg standardmodusen.	Fax*		
			Kopi		
			Scan		
2.Mode Timer	—	Du kan stille inn hvor lang tid maskinen bruker etter siste operasjon for å gå tilbake til standardmodus.	0 Sec	Gå tilbake til standardmodus med én gang.	
			30 Secs	Gå tilbake til standardmodus etter tiden du velger.	
			1 Min		
			2 Mins*		
			5 Mins	Maskinen forblir i modusen du brukte sist.	
Off					
3.Papir	1.Papirtype		Normal* Resirk. papir		50
	2.Papirstørrelse	Angir størrelsen på papiret i papirmagasinet.	A4* Letter Legal Folio A5 A5 L B5 Executive		50
4.Volume	1.Ring	Justerer ringevolumet.	Low Med* High Off		
	2.Beeper	Når pipetonen er aktivert, gir maskinen et lydsignal hver gang du trykker på en tast, gjør en feil eller etter avsluttet fakssending eller -mottak.	Low Med* High Off		
	3.Speaker	Justerer høyttalervolumet.	Low Med* High Off		

Fabrikkinnstillingene vises i fet skrift og med en asterisk.

1.Hovedoppsett (For MFC-1910W(E)) (fortsettelse)

Nivå 2	Nivå 3	Beskrivelse 1	Alternativer	Beskrivelse 2	Side
5.Økologi	1.Toner spar	Du kan spare toner ved hjelp av denne funksjonen.	På	Øker levetiden til tonerkassetten. Når du stiller inn Toner spar til På, virker utskriften lysere.	
			Av*		
6.LCD Contrast	—	Justerer kontrasten på LCD-skjermen.	-□□□■+ -□□■□+ -□■□□+* -■□□□+ -■□□□+	Trykk på ► for å gjøre LCD-skjermen mørkere. Eller trykk på ◀ for å gjøre LCD-skjermen lysere.	
7.Skannermål	—	Justerer skanneområdet etter størrelsen på dokumentet.	A4* Letter		
8.Bytt tonerkas.	—	Stiller inn maskinen til å fortsette utskriften etter at LCD-skjermen viser Bytt ut toner.	Fortsett	Maskinen vil fortsette utskriften. Skift ut tonerkassetten med en ny etter at LCD-skjermen viser Slutt på toner.	48
			Stopp*	Maskinen vil stoppe utskriften. Skift ut tonerkassetten med en ny.	
Fabrikkinnstillingene vises i fet skrift og med en asterisk.					

2.Faks

2.Fax (MFC-1900(E) og MFC-1905)


Nivå 2	Nivå 3	Beskrivelser 1	Tilleggsutstyr	Beskrivelser 2	Side
1. Setup Receive (Bare i faksmodus.)	1. Ring Delay	Ringeforsinkelsen stiller inn antall ringesignaler før maskinen svarer i Fax Only- og Fax/Tel-modus.	(00 - 05) 02*	Hvis du har eksterne telefoner eller biapparater på samme linje som maskinen, kan du velge maksimalt antall ganger det skal ringe.	57
	2. F/T Ring Time	Stiller inn lengden av rask dobbeloppringing i Fax/Tel-modus.	20 Secs 30 Secs* 40 Secs 70 Secs	Hvis anropet er en faks, vil maskinen motta den. Hvis det imidlertid er et taleanrop, vil maskinen ringe (hurtig dobbeltringing) i den tiden du har stilt inn F/T Ring Time. Hvis du hører F/T-ringsignalet, betyr det at du har et taleanrop.	57
	3. Fax Detect ¹	Mottar faksmeldinger uten å trykke på Start . Når Fax Detect er On, kan du motta faksmeldinger uten å trykke på Start .	On* Semi (MFC-1905) Off	Maskinen kan motta en faks automatisk selv om du besvarer anropet. Maskinen mottar kun faksanrop automatisk hvis du svarte med håndsettet til maskinen. Hvis du er ved maskinen og svarer et faksanrop ved først å løfte håndsettet til en ekstern telefon (kun MFC-1900(E)) eller maskinen (kun MFC-1905), trykk på Start .	57
Fabrikkinnstillingene vises i fet skrift og med en asterisk.					

2.Fax (MFC-1900(E) og MFC-1905) (fortsettelse)

Nivå 2	Nivå 3	Beskrivelser 1	Tilleggsutstyr	Beskrivelser 2	Side
<p>1.Setup Receive</p> <p>(Bare i faksmodus.)</p> <p>(fortsettelse)</p>	<p>4.Auto Reduction</p>	<p>Maskinen beregner forminskingsgraden ved å bruke papirstørrelsen til faksen og innstillingen for papirstørrelse (Menu, 1, 2, 2).</p>	<p>On*</p>	<p>Hvis du velger On, reduserer maskinen automatisk hver side i en innkommende faks til å passe på én side med papir i størrelsen A4, Letter, Legal, Folio, A5, A5 (lang kant), B5 eller Executive.</p>	
			<p>Off</p>		
	<p>5.Memory Receive²</p>	<p>Lagrer automatisk alle innkommende fakser i minnet hvis den går tom for papir.</p> <p>Mottaket av den aktuelle faksen fortsetter, og resterende sider blir lagret i minnet dersom det er ledig minnekapasitet.</p>	<p>On*</p>	<p>Nye, innkommende fakser lagres også i minnet frem til det er fullt. Når minnet er fullt, slutter maskinen automatisk å besvare anrop. Legg nytt papir i papirmagasinet for å skrive ut faksene, og trykk på Start.</p>	
			<p>Off</p>	<p>Nye, innkommende fakser lagres ikke i minnet. Maskinen vil da automatisk slutte å svare på anrop inntil nytt papir legges i papirmagasinet. Legg nytt papir i magasinet for å skrive den siste faksen du mottok, og trykk på Start.</p>	
	<p>6.Print Density³</p>	<p>Du kan justere skrivetrykksinnstillingen for å gjøre utskriftene mørkere eller lysere.</p>	<p>-□□□■+</p> <p>-□□□■+</p> <p>-□□■□+*</p> <p>-□■□□+</p> <p>-■□□□+</p>	<p>Trykk ► for å gjøre den mørkere, trykk ◀ for å gjøre den lysere.</p>	
<p>2.Setup Send</p>	<p>1.Contrast</p>	<p>Endrer lysheten eller mørkheten på fakser du sender.</p>	<p>Auto*</p>	<p>Auto vil gi de beste resultatene. Den velger automatisk en egnet kontrast for dokumentet ditt.</p>	
			<p>Light</p>	<p>Hvis dokumentet er for lyst, velg Light.</p>	
			<p>Dark</p>	<p>Hvis dokumentet er for mørkt, velg Dark.</p>	

Fabrikkinnstillingene vises i fet skrift og med en asterisk.

2.Fax (MFC-1900(E) og MFC-1905) (fortsettelse)

Nivå 2	Nivå 3	Beskrivelser 1	Tilleggsutstyr	Beskrivelser 2	Side
2.Setup Send (fortsettelse)	2.Fax Resolution	Stiller inn standardoppløsningen for utgående fakser. Fakskvaliteten kan forbedres ved å endre Fax Resolution.	Standard*	Passer for de fleste maskinskrevne dokumenter.	
			Fine	Egnet for liten skrift, og bruker litt lenger tid enn standard oppløsning.	
			S.Fine	Egnet for liten skrift eller illustrasjoner, og bruker lenger tid enn fin oppløsning.	
			Photo	Bruk når dokumentet har forskjellige gråtoner eller er et fotografi. Denne innstillingen bruker lengst tid.	
	3.Overseas Mode	Hvis du har problemer med å sende fakser til utlandet på grunn av dårlig forbindelse, kan det hjelpe å slå på funksjonen for oversjøisk sending.	On	Aktiver denne funksjonen hvis du har problemer med å sende fakser til utlandet. Funksjonen vil kun være aktiv for neste faks.	
			Off*	Sett denne innstillingen på Off når nettverkstilkoblingen er god, og du kan sende fakser til utlandet problemfritt.	
3.Address Book	1.Speed Dial	Lagrer opptil 99 hurtigvalgnumre. Trykk  (Address Book) to ganger og angi det tosifrede hurtigvalgnummeret.	—		
Fabrikkinnstillingene vises i fet skrift og med en asterisk.					

2.Fax (MFC-1900(E) og MFC-1905) (fortsettelse)

Nivå 2	Nivå 3	Beskrivelser 1	Tilleggsutstyr	Beskrivelser 2	Side
4.Report Setting	1.XMIT Report	Du kan bruke sendingsverifiserings rapporten som bevis på at du har sendt en faks. Den viser mottakerens navn eller faksnummer, dato og klokkeslett for sendingen, sendingens varighet, antall sider som ble sendt og om sendingen var vellykket.	On	Skriver ut en rapport hver gang du sender en faks.	
			On+Image	Skriver ut en rapport hver gang du sender en faks. En del av faksens førsteside vises i rapporten.	
			Off*	Skriver ut en rapport hvis faksen ikke blir sendt på grunn av en overføringsfeil.	
			Off+Image	Skriver ut en rapport hvis faksen ikke blir sendt på grunn av en overføringsfeil. En del av faksens førsteside vises i rapporten.	
	2.Journal Period	Stiller inn intervallet for automatisk utskrift av faksaktivetsrapporten. Fax Journal er en liste med informasjon om de siste 200 innkommende og utgående faksene.	Off	Hvis du stiller intervallet på Off, kan du fortsatt skrive ut rapporten manuelt fra menyen Print Reports.	
			Every 50 Faxes*	Maskinen vil skrive ut aktivetsrapporten når maskinen har lagret 50 jobber.	
			Every 6 Hours Every 12 Hours Every 24 Hours Every 2 Days Every 7 Days	Maskinen vil skrive ut rapporten til valgt tid og deretter slette alle jobber fra minnet.	
5.Remote Fax Opt	1.PC Fax Receive	Stiller inn maskinen til å sende fakser til din PC. Hvis du velger On, kan du slå på sikkerhetsfunksjonen Backup Print.	On Off*		61
	2.Print Document	Hvis du slår på funksjonen PC-Fax Receive, og maskinen lagrer mottatte fakser i minnet, kan du skrive ut en faks fra minnet.	—		
Fabrikkinnstillingene vises i fet skrift og med en asterisk.					

2.Fax (MFC-1900(E) og MFC-1905) (fortsettelse)

Nivå 2	Nivå 3	Beskrivelser 1	Tilleggsutstyr	Beskrivelser 2	Side
6.Remaining Jobs	—	Du kan kontrollere hvilke jobber som er i minnet, og du kan avbryte programmerte jobber.	[XXX]	Følg instruksjonene på displayet.	55
0.Miscellaneous	1.Compatibility	Hvis du har problemer med å sende eller motta faks på grunn av mulig støy på telefonlinjen, justerer du utjevningen for kompatibilitet for å redusere modemhastigheten til faksoperasjoner.	Normal*	Angir modemhastigheten til 14 400 bps.	
			Basic (for VoIP)	Reduserer modemhastigheten til 9 600 bps og deaktiverer feilkorrigeringsmodusen (ECM). Hvis du regelmessig har støy på din standard telefonlinje, bør du prøve denne innstillingen.	
Fabrikkinnstillingene vises i fet skrift og med en asterisk.					

¹ For MFC-1900 og MFC-1905, er denne menyen 3.Fax deteksjon.

² Kun for MFC-1900E

³ For MFC-1900 og MFC-1905, er denne menyen 5.Skrivetrykk.

2.Fax (For MFC-1910W(E))

Nivå 2	Nivå 3	Beskrivelse 1	Alternativer	Beskrivelse 2	Side
1.Setup Receive (Kun i FAX-modus)	1.Receive Mode	Velger mottaksmetoden som passer best for deg.	Fax Only*	Maskinen vil automatisk svare på alle samtaler som en faks. Fax Only vises på LCD-skjermen når dette er innstilt.	56
			Fax/Tel	Maskinen kontrollerer linjen og svarer hver samtale automatisk. Hvis anropet ikke er en faks, vil telefonen ringe slik at du kan svare. Fax/Tel vises på LCD-skjermen når dette er innstilt.	
			External TAD	Den eksterne telefonsvarerenheten (TAD) vil svare hvert anrop automatisk. Talemeldinger lagres på den eksterne telefonsvareren. Faksmeldinger skrives ut automatisk. External TAD vises på LCD-skjermen når dette er innstilt.	
			Manual	Du kontrollerer linjen og må svare hvert anrop selv. Manual vises på LCD-skjermen når dette er innstilt.	
	2.Ring Delay	Ringeforsinkelseinnstillingen angir hvor mange ganger maskinen skal ringe før den svarer i modusene Kun fax-modus og Fax/Tel-modus.	(00 - 05) 02*	Hvis du har eksterne telefoner eller biapparater på samme linje som maskinen, kan du velge maksimalt antall ring.	57
Fabrikkinnstillingene vises i fet skrift med en asterisk.					

2.Fax (For MFC-1910W(E)) (fortsettelse)

Nivå 2	Nivå 3	Beskrivelse 1	Alternativer	Beskrivelse 2	Side
1. Setup Receive (Kun i FAX-modus) (Fortsatt)	3. F/T Ring Time	Angir lengden på rask dobbeloppriking i Fax/Tel-modus.	20 Secs 30 Secs* 40 Secs 70 Secs	Hvis anropet er en faks, vil maskinen motta den. Hvis det imidlertid er et taleanrop, vil maskinen ringe (hurtig dobbeltringing) så lenge som du har stilt inn F/T-ringetiden for. Hvis du hører F/T-ringesignalet, betyr det at du har et taleanrop.	57
	4. Fax Detect	Mottar faksmeldinger uten å trykke på Start . Når faksetekst er On , kan du motta faksmeldinger uten å trykke på Start .	On*	Maskinen kan motta en faks automatisk selv om du besvarer anropet.	57
			Off	Hvis du er i nærheten av maskinen og besvarer et faksanrop først ved å løfte håndsettet på en ekstern telefon, trykk på Start og trykk deretter på 2 .	
	5. Auto Reduction	Maskinen beregner reduksjonsforholdet ved å bruke faksens papirstørrelse og din papirstørrelseinnstilling (Menu, 1, 3, 2).	On*	Hvis du velger On , reduserer maskinen automatisk hver side i en innkommende faks til å passe på én side med papir i størrelsen A4, Letter, Legal, Folio, A5, A5 (lang kant), B5 eller Executive.	
			Off		
	Fabrikkinnstillingene vises i fet skrift med en asterisk.				


2.Fax (For MFC-1910W(E)) (fortsettelse)

Nivå 2	Nivå 3	Beskrivelse 1	Alternativer	Beskrivelse 2	Side
1.Setup Receive (Kun i FAX-modus) (Fortsatt)	6.Memory Receive	Lagrer automatisk alle innkommende fakser i minnet hvis maskinen går tom for papir. Maskinen fortsetter mottaket av den aktuelle faksen, og resterende sider blir lagret i minnet dersom det er ledig minnekapasitet.	On*	Påfølgende innkommende fakser blir også lagret i minnet inntil minnet er fullt. Når minnet er fullt, slutter maskinen å besvare anrop automatisk. For å skrive ut faksene, legg nytt papir i magasinet og trykk på Start .	
			Off	Påfølgende innkommende fakser blir ikke lagret i minnet. Maskinen slutter automatisk å besvare anrop inntil det blir lagt nytt papir i papirmagasinet. For å skrive ut den siste faksen du mottok, legg nytt papir i magasinet og trykk på Start .	
	7.Print Density	Du kan justere utskriftstetthetsinnstillingen for å gjøre utskriftene mørkere eller lysere.	-□□□■+ -□□□■□+ -□□■□□+* -□■□□□+ -■□□□□+	Trykk på ► for å gjøre de mørkere, trykk på ◀ for å gjøre de lysere.	
2.Setup Send	1.Contrast	Endrer graden av lys eller mørke på fakser du sender.	Auto*	Auto vil gi best resultat. Det velger automatisk en passende kontrast for dokumentet.	
			Light	Hvis dokumentet er for lyst, velg Light.	
			Dark	Hvis dokumentet er for mørkt, velg Dark.	
Fabrikkinnstillingene vises i fet skrift med en asterisk.					

2.Fax (For MFC-1910W(E)) (fortsettelse)

Nivå 2	Nivå 3	Beskrivelse 1	Alternativer	Beskrivelse 2	Side	
2.Setup Send (Fortsatt)	2.Fax Resolution	Stiller inn standardoppløsningen for utgående fakser. Kvaliteten på en utgående faks kan forbedres ved å endre faksoppløsningen.	Standard*	Passer for de fleste maskinskrevne dokumenter.		
			Fine	Egnet for liten skrift, og bruker litt lenger tid enn standard oppløsning.		
			S.Fine	Egnet for liten skrift eller illustrasjoner, og bruker lenger tid enn fin modus.		
			Foto	Bruk når dokumentet har forskjellige gråtoner eller er et fotografi. Denne innstillingen bruker lengst tid på overføring.		
	3.Overseas Mode	Hvis du har problemer med å sende fakser til utlandet på grunn av dårlig forbindelse, kan det hjelpe å slå på funksjonen for oversjøisk sending.	On	Slå på denne funksjonen hvis du har problemer med å sende fakser til utlandet. Denne funksjonen vil forbli på bare for den neste faksen.		
			Off*	Behold denne innstillingen som Off når nettverksforbindelsen er bra og du kan sende en faks til utlandet.		
	4.Auto Redial	Stiller inn maskinen til å ringe det siste faksnummeret på nytt etter fem minutter hvis faksen ikke gikk igjennom fordi linjen var opptatt.	On*			
			Off			
	Fabrikkinnstillingene vises i fet skrift med en asterisk.					

2.Fax (For MFC-1910W(E)) (fortsettelse)

Nivå 2	Nivå 3	Beskrivelse 1	Alternativer	Beskrivelse 2	Side
3.Anti-Junk Fax (Kun MFC-1910W) (For Danmark)	1.Register	Hvis du ikke vil motta en faks / et anrop fra de spesifikke numrene, kan du registrere opptil 100 numre til søppelfakslisten.	—	Velg nummeret som du vil registrere i søppelfakslisten ved å trykke på ▲ og ▼. Trykk på OK og trykk deretter på 1 .	
	2.Delete	Du må søke om Anroper-ID-tjenesten hos ditt lokale telefonselskap. Du kan ikke velge numrene som ikke er lagret i Anroper-ID-minnet.	—	Velg nummeret som du vil slette fra søppelfakslisten ved å trykke på ▲ og ▼. Trykk på OK og trykk deretter på 1 .	
	3.Skriv rapport		—	Du kan skrive ut en liste over registrerte faks-/telefonnumre i søppelfakslisten.	
4.Address Book ¹	1.Speed Dial	Lagrer opptil 99 hurtigvalnumre. Trykk to ganger på  (Address Book) og angi det tosfrede hurtigvalnummeret.	—		
5.Report Setting ²	1.XMIT Report	Du kan bruke sendingsverifiserings rapporten som bevis på at du har sendt en faks. Denne viser mottakerens navn eller faksnummer, klokkeslett og dato for sendingen, sendingens varighet, antall sider som ble sendt og om sendingen var vellykket.	On	Skriver ut en rapport etter hver faks du sender.	
			On+Image	Skriver ut en rapport etter hver faks du sender. En del av faksens første side vises på rapporten.	
			Off*	Skriver ut en rapport hvis faksen ikke gikk igjennom på grunn av en overføringsfeil.	
			Off+Image	Skriver ut en rapport hvis faksen ikke gikk igjennom på grunn av en overføringsfeil. En del av faksens første side vises på rapporten.	
			No Report		
Fabrikkinnstillingene vises i fet skrift med en asterisk.					

2.Fax (For MFC-1910W(E)) (fortsettelse)

Nivå 2	Nivå 3	Beskrivelse 1	Alternativer	Beskrivelse 2	Side
5.Report Setting ² (Fortsatt)	2.Journal Period	Stiller inn intervallet for automatisk utskrift av faksaktivitetsrapportene. Faksaktivitetsrapporten er en liste med informasjon om de siste 200 innkommende og utgående faksene.	Off	Hvis du stiller inn intervallet til Av, kan du fremdeles skrive ut rapporten manuelt fra menyen Skriv ut rapport.	
			Every 50 Faxes*	Maskinen vil skrive ut aktivitetsrapporten når maskinen har lagret 50 jobber.	
			Every 6 Hours Every 12 Hours Every 24 Hours Every 2 Days Every 7 Days	Maskinen skriver ut rapporten ved den valgte tiden og sletter deretter alle jobber fra minnet.	
6.Remote Fax Opt ³	1.PC Fax Receive	Stiller inn maskinen til å sende fakser til PC-en. Hvis du velger På, kan du slå på sikkerhetsfunksjonen Backup Print.	På Av*		59
	2.Print Document	Hvis du slår på Motta PC-Fax-funksjonen og maskinen lagrer mottatte fakser i minnet, kan du skrive ut en faks fra minnet.	—		
7.Remaining Jobs ⁴	—	Du kan sjekke hvilke jobber som er i minnet og lar deg kansellere planlagte jobber.	[XXX]	Følg forespørselene på LCD-skjermen.	55
0.Miscellaneous	1.Compatibility	Hvis du har problemer med å sende eller motta en faks på grunn av mulig støy på telefonlinjen, anbefaler vi at du endrer utjevningen for kompatibilitet for å redusere modemhastigheten til faksoperasjoner.	Normal*	Stiller inn modemhastigheten til 14 400 bps.	
			Basic (for VoIP)	Kutter modemhastigheten til 9600 bps og deaktiverer feilkorrigeringsmodulen (Error Correction Mode – ECM). Hvis du regelmessig opplever støy på den vanlige telefonlinjen, prøv denne innstillingen.	

Fabrikkinnstillingene vises i fet skrift med en asterisk.

2.Fax (For MFC-1910W(E)) (fortsettelse)

Nivå 2	Nivå 3	Beskrivelse 1	Alternativer	Beskrivelse 2	Side
0.Miscellaneous (Fortsatt)	2.Calller ID (For Danmark)	Vis eller skriv ut en liste på de siste 30 Anroper-ID-ene i minnet.	På	Hvis du har Anroper-ID på linjen, bør denne funksjonen stilles inn til På for å vise anroperens telefonnummer på LCD-skjermen når telefonen ringer.	
			Av*		
			Display ID	Anroper-ID til siste anrop vises på skjermen.	
			Skriv rapport	Skriver ut de siste tretti anropene i Anroper-ID-listen.	

Fabrikkinnstillingene vises i fet skrift med en asterisk.

- 1 For MFC-1910WE, er denne menyen 3.Adressebok.
- 2 For MFC-1910WE, er denne menyen 4.Rapport inst..
- 3 For MFC-1910WE, er denne menyen 5.Fjernst. Valg.
- 4 For MFC-1910WE, er denne menyen 6.Jobb I Kø.

3.Kopi

3.Copy

Nivå 2	Nivå 3	Beskrivelser 1	Tilleggsutstyr	Beskrivelser 2	Side
1.Quality	—	Du kan velge kopieringsoppløsning en for den aktuelle typen dokument.	Auto*	Auto er anbefalt modus for vanlige utskrifter. Passer for dokumenter som inneholder både tekst og bilder.	
			Text	Passer for dokumenter som inneholder hovedsaklig tekst.	
			Photo	Bedre kopieringskvalitet for fotografier.	
			Receipt	Passer for kopiering av kvitteringer.	
2.Brightness	—	Juster lysstyrken til kopiene.	-□□□■+ -□□□■+ -□■□□+* -□■□□+ -■□□□+	Trykk på ► for å øke lysheten eller trykk på ◀ for å redusere lysheten.	

Fabrikkinnstillingene vises i fet skrift og med en asterisk.

3.Copy (fortsettelse)

Nivå 2	Nivå 3	Beskrivelser 1	Tilleggsutstyr	Beskrivelser 2	Side
3.Contrast	—	Du kan endre kontrasten for å få et bilde til å se skarpere og mer livaktig ut.	-□□□□+ -□□□■+ -□□■□+* -□■□□+ -■□□□+	Trykk på ► for å øke kontrasten eller trykk på ◀ for å redusere kontrasten.	
4.ID Copy	1.Quality	Du kan endre standardinnstillingene for ID-kopi.	Auto*	Auto er standard modus for vanlige utskrifter. Hvis du vil gjøre den lysere, velg Lighter.	
	2.Brightness		Lighter		
	3.Contrast		-□□□□+ -□□□■+* -□□■□+ -□■□□+ -■□□□+	Trykk på ► for å øke lysheten eller trykk på ◀ for å redusere lysheten.	
	4.2in1/1in1			2in1*	Du kan bruke 2 in 1 (ID) Copy -tasten som en tosidig kopi.
			1in1	Du kan bruke 2 in 1 (ID) Copy -tasten som en ensidig kopi.	72
Fabrikkinnstillingene vises i fet skrift og med en asterisk.					

4.Skriver

4.Printer

Nivå 2	Nivå 3	Beskrivelser 1	Tilleggsutstyr	Beskrivelser 2	Side
1.Print Options	1.Test Print	Skriver ut en testside.	—		
2.Auto Continue	—	Hvis denne innstillingen er aktivert, vil maskinen automatisk fjerne en feil angående papirstørrelse, og vil bruke papiret fra papirmagasinet.	On*		
			Off	Size mismatch vises på displayet, og maskinen vil ikke skrive ut.	
3.Reset Printer	—	Gjenoppretter skriverinnstillingene til de originale standardinnstillinger fra fabrikken.	1.Reset		
			2.Exit		
Fabrikkinnstillingene vises i fet skrift og med en asterisk.					

5.Print Reports

5.Print Reports (For MFC-1900(E) og MFC-1905)

Nivå 2	Nivå 3	Beskrivelser 1	Tilleggsutstyr	Beskrivelser 2	Side
1.XMIT Verify ¹	1.View on LCD	Du kan bruke sendingsverifiserings rapporten som bevis på at du har sendt en faks. Denne rapporten viser mottakerens navn eller faksnummer, dato og klokkeslett for sendingen, sendingens varighet, antall sider som ble sendt og om sendingen var vellykket.	—	Du kan se sendingsverifiserings rapporten for dine siste 200 utgående fakser.	
	2.Print Report		—	Skriv ut siste rapport.	
2.Address Book	1.Numeric	Viser navn og numre som er lagret i hurtigvalgminnet.	—	Skriv ut i numerisk rekkefølge.	
	2.Alphabetic		—	Skriv ut i alfabetisk rekkefølge.	
3.Fax Journal	—	Skriver ut en liste med informasjon om de siste 200 innkommende og utgående faksene. (TX: sending.) (RX: mottak.)	—		
4.User Settings	—	Viser innstillingene.	—		
Fabrikkinnstillingene vises i fet skrift og med en asterisk.					

¹ For MFC-1900 og MFC-1905, er denne menyen **1.Sende rapport**.

5. Print Reports (For MFC-1910W(E))

Nivå 2	Nivå 3	Beskrivelse 1	Alternativer	Beskrivelse 2	Side
1.XMIT Verify	1.View on LCD	Du kan bruke sendingsverifiserings rapporten som bevis på at du har sendt en faks. Denne rapporten viser mottakerens navn eller faksnummer, klokkeslett og dato for sendingen, sendingens varighet, antall sider som ble sendt og om sendingen var vellykket.	—	Du kan se sendingsverifiserings rapporten for de siste 200 utgående faksene.	
	2.Skriv rapport		—	Skriv ut den siste rapporten.	
2.Address Book	1.Numeric	Viser navn og numre lagret i hurtigvalgminnet.	—	Skriv ut i numerisk rekkefølge.	
	2.Alphabetic		—	Skriv ut i alfabetisk rekkefølge.	
3.Fax Journal	—	Skriver ut en liste med informasjon om de siste 200 innkommende og utgående faksene. (TX: send.) (RX: motta.)	—		
4.Print Settings	—	Skriv ut en liste over innstillingene dine for utskrift.	—		
5.User Settings	—	Viser innstillingene dine.	—		
6.Network Config	—	Skriv ut en liste over nettverksinnstillingene dine.			
7.WLAN Report	—	Skriver ut resultatet av diagnosen til trådløs LAN-tilkobling.			
Fabrikkinnstillingene vises i fet skrift med en asterisk.					

6. Nettverk (Kun for MFC-1910W(E))

6. Nettverk

Nivå 2	Nivå 3	Beskrivelse 1	Nivå 4	Beskrivelse 2	Side
1. WLAN	1. TCP/IP	—	1. Boot Method	Auto* Static RARP BOOTP DHCP Velger oppstartsmetoden som passer best for deg.	
			2. IP Address	Angi IP-adressen.	
			3. Subnet Mask	Angi subnettmasken.	
			4. Gateway	Angi gatewayadressen.	
			5. Node Name	Angi nodenavnet. (Opptil 32 tegn)	
			6. WINS Config	Auto* Static Velger WINS-konfigurasjonsmodusen.	
			7. WINS Server	Spesifiserer IP-adressen til den primære eller sekundære WINS-serveren. Primær [000-255].[000-255].[000-255].[000-255] Sekundær [000-255].[000-255].[000-255].[000-255]	
Fabrikkinnstillingene vises i fet skrift med en asterisk.					

6. Nettverk (fortsettelse)

Nivå 2	Nivå 3	Beskrivelse 1	Nivå 4	Beskrivelse 2	Side
1. WLAN (Fortsatt)	1. TCP/IP (Fortsatt)	—	8. DNS Server	Spesifiserer IP-adressen til den primære eller sekundære DNS-serveren. Primær [000-255].[000-255].[000-255].[000-255] Sekundær [000-255].[000-255].[000-255].[000-255]	
			9. APIPA	On* Av Tildeler IP-adressen automatisk fra det koblingslokale adresseområdet.	
			0. IPv6	On Av* Aktiverer eller deaktiverer IPv6-protokollen. Hvis du vil bruke IPv6-protokollen, besøk http://support.brother.com for mer informasjon.	
	2. WLAN Assistant	Velger Ethernet-koblingsmodusen.	—		
	3. Setup Wizard	Du kan konfigurere den interne utskriftsserveren din.	—		
	4. WPS/AOSS	Du kan enkelt konfigurere innstillingene til det trådløse nettverket ved å bruke ettrykksmetoden.	—		
5. WPS w/PIN Code	Du kan enkelt konfigurere innstillingene til det trådløse nettverket ved å bruke WPS med en PIN-kode.	—			

Fabrikkinnstillingene vises i fet skrift med en asterisk.

6. Nettverk (fortsettelse)

Nivå 2	Nivå 3	Beskrivelse 1	Nivå 4	Beskrivelse 2	Side
1. WLAN (Fortsatt)	6. WLAN Status	—	1. Status	Du kan se gjeldende status til det trådløse nettverket.	
			2. Signal	Du kan se gjeldende signalstyrke til det trådløse nettverket.	
			3. SSID	Du kan se gjeldende SSID.	
			4. Comm. Mode	Du kan se gjeldende kommunikasjonsmodus.	
	7. MAC Address	Viser maskinens MAC-adresse.			
2. Network Reset	8. Set to Default	Gjenopprett nettverksinnstillingene for trådløst nettverk til standardinnstillinger fra fabrikken.	1. Reset 2. Exit		
	9. WLAN Enable	Aktiver eller deaktiver trådløst LAN manuelt.	On Off*		
Fabrikkinnstillingene vises i fet skrift med en asterisk.					

7.Maskininfo ¹

7.Machine Info. ¹

Nivå 2	Nivå 3	Beskrivelser 1	Tilleggsutstyr	Beskrivelser 2	Side
1.Serial No.	—	Du kan kontrollere maskinens serienummer.	—		
2.Version	1.Main Version	Du kan kontrollere maskinens fastvare.	—		
3.Page Counter	—	Du kan kontrollere antall sider maskinen har skrevet ut totalt.	Total	Viser det totale sideantallet.	
			Fax/List	Viser sidetelleren for fakser og lister.	
			Copy	Viser sidetelleren for kopier.	
			Print	Viser sidetelleren for utskrevne sider.	
4.Parts Life	1.Toner	Du kan kontrollere resterende levetid for toner i prosent.	—		
	2.Drum	Du kan kontrollere resterende levetid for trommelen i prosent.	—		
5.Reset Drum	—	Du kan nullstille trommeltelleren når du bytter trommelenheten ut med en ny.	1.Reset 2.Exit		81
Fabrikkinnstillingene vises i fet skrift og med en asterisk.					

¹ For MFC-1900(E) og MFC-1905, er denne menyen 6.Maskin Info.

Meny og funksjoner for DCP-modeller

Programmering i displayet

Maskinen er konstruert for å være enkel i bruk. Du kan programmere maskinen i displayet ved hjelp av menytabene.

Slik får du tilgang til menymodus

- 1 Trykk på **Menu**.
- 2 Bla gjennom hvert menynivå ved å trykke på ▲ eller ▼ for ønsket retning.
- 3 Trykk på **OK** når alternativet du ønsker vises på displayet.
Neste menynivå vises deretter på displayet.
- 4 Trykk på ▲ eller ▼ for å bla frem til neste menyvalg, og trykk deretter på **OK**.
- 5 Trykk på ▲ eller ▼ for å vise alternativet du ønsker, og trykk deretter på **OK**.
Når du har fullført innstillingen av et alternativ, viser displayet Godkjent.
- 6 Trykk på **Stop/Exit** for å avslutte menymodus.

Menytabell

Du kan bruke menytabellen til å endre innstillingene i maskinen ved å trykke på ▲ og ▼ og **OK**.

Trykk på **Menu**, og avhengig av hva som vises på LCD-skjermen, trykk på ▲ og ▼ for å vise ulike menyalternativer. Trykk på **OK** for å velge et alternativ.

I eksempelet nedenfor er innstillingen for papirtypen endret fra *Normal* til *Resirk. papir*.


1.Hovedoppsett

Nivå 2	Nivå 3	Beskrivelser 1	Tilleggsutstyr
1.Papir	1.Papirtype		Normal* Resirk. papir

- 1 Trykk på **Menu**.
- 2 Trykk på ▲ eller ▼ for å velge 1.Hovedoppsett.
Trykk på **OK**.
- 3 Trykk på ▲ eller ▼ for å velge 1.Papir.
Trykk på **OK**.
- 4 Trykk på ▲ eller ▼ for å velge 1.Papirtype.
Trykk på **OK**.
- 5 Trykk på ▲ eller ▼ for å velge Resirk. papir.
Trykk på **OK**.
- 6 Trykk på **Stop/Exit**.

1. Hovedoppsett

1.Hovedoppsett

Nivå 2	Nivå 3	Beskrivelser 1	Tilleggsutstyr	Beskrivelser 2	Side
1.Papir	1.Papirtype		Normal* Resirk. papir		50
	2.Papirstørrelse	Stiller inn papirstørrelsen i papirmagasinet.	A4* Letter Legal Folio A5 A5 L B5 Executive		50
2.Økologi	1.Toner spar	Du kan spare toner ved hjelp av denne funksjonen.	På	Øker antall sider som kan skrives ut med tonerkassetten. Når du stiller inn Toner spar til På, virker utskriften lysere.	48
	2.Autoavsteng.	Hvis maskinen er i Dyp hvilemodus for tiden som er innstilt i automatisk avstengingsmodus, vil den automatisk gå inn i avstengingsmodus. For å deaktivere avstengningsmodus må du trykke og holde nede  .	Av 1 time* 2 timer 4 timer 8 timer		
3.LCD Kontrast	—	Justerer kontrasten på skjermen.	-□□□■+ -□□■□+ -□■□□+* -□■□□+ -■□□□+	Trykk på ▲ for å gjøre displayet lysere, eller trykk på ▼ for å gjøre displayet mørkere.	
Fabrikkinnstillingene vises i fet skrift og med en asterisk.					

1.Hovedoppsett (fortsettelse)

Nivå 2	Nivå 3	Beskrivelser 1	Tilleggsutstyr	Beskrivelser 2	Side
4. Bytt tonerkas.	—	Innstill maskinen på å fortsette eller slutte å skrive ut etter at displayet viser Bytt ut toner.	Fortsett	Maskinen vil fortsette å skrive ut. Skift ut tonerkassetten med en ny etter at displayet viser Slutt på toner.	48
			Stopp*	Maskinen vil slutte å skrive ut. Skift ut tonerkassetten med en ny.	
5. Tilbakestill	1. Tilb. st maskin ¹	Gjenoppretter fabrikkinnstillingene for alle funksjoner.	▲ Reset		
			▼ Stopp	Avbryt gjenopprett og gå ut av menyen.	
	2. Nettverk ¹	Gjenoppretter fabrikkinnstillingene for alle nettverksinnstillinger.	▲ Reset		
			▼ Stopp	Avbryt gjenopprett og gå ut av menyen.	
	3. Alle innstill. ²	Gjenoppretter alle maskininnstillinger til standardinnstillinger fra fabrikk.	▲ Reset		
			▼ Stopp	Avbryt gjenopprett og gå ut av menyen.	
0. Lokalt språk	—	Lar deg endre språket i displayet.	(Velg språket ditt.)		
Fabrikkinnstillingene vises i fet skrift og med en asterisk.					

¹ For DCP-1610W(E) og DCP-1612W

² For DCP-1600E og DCP-1602(E), er denne menyen 1. Alle innstill..

2.Kopi

2.Kopi

Nivå 2	Nivå 3	Beskrivelser 1	Tilleggsutstyr	Beskrivelser 2	Side
1. Kvalitet	—	Du kan velge kopieringsoppløsning en for den aktuelle typen dokument.	Auto*	Auto er anbefalt modus for vanlige utskrifter. Passer for dokumenter som inneholder både tekst og bilder.	
			Tekst	Passer for dokumenter som inneholder hovedsaklig tekst.	
			Foto	Bedre kopieringskvalitet for fotografier.	
			Graf	Passer for kopiering av kvitteringer.	
2. Lyshet	—	Juster lysstyrken til kopiene.	-□□□■+ -□□□■+ -□■□□+* -□■□□+ -■□□□+	Trykk på ▲ for å øke lysheten eller trykk på ▼ for å redusere lysheten.	
3. Kontrast	—	Du kan endre kontrasten for å få et bilde til å se skarpere og mer livaktig ut.	-□□□■+ -□□□■+ -□■□□+* -□■□□+ -■□□□+	Trykk på ▲ for å øke kontrasten eller trykk på ▼ for å redusere kontrasten.	
4. ID-kopi	1. Kvalitet	Du kan endre standardinnstillingene for ID-kopi.	Auto*	Auto er standard modus for vanlige utskrifter. Hvis du vil gjøre den lysere, velg Lysere.	
	Lysere				
	2. Lyshet		-□□□■+ -□□□■+* -□■□□+ -□■□□+ -■□□□+	Trykk på ▲ for å øke lysheten eller trykk på ▼ for å redusere lysheten.	
3. Kontrast	-□□□■+ -□□□■+ -□■□□+* -□■□□+ -■□□□+	Trykk på ▲ for å øke kontrasten eller trykk på ▼ for å redusere kontrasten.			
Fabrikkinnstillingene vises i fet skrift og med en asterisk.					

2.Kopi (fortsettelse)

Nivå 2	Nivå 3	Beskrivelser 1	Tilleggsutstyr	Beskrivelser 2	Side
4 .ID-kopi (fortsettelse)	4.2-i-1/1-i-1		2-i-1*	Du kan bruke 2 in 1 (ID) Copy/ Copy Options ¹ eller 2 in 1 (ID) Copy ² -tasten som en tosidig kopi.	70
			1-i-1	Du kan bruke 2 in 1 (ID) Copy/ Copy Options ¹ eller 2 in 1 (ID) Copy ² -tasten som en ensidig kopi.	72
Fabrikkinnstillingene vises i fet skrift og med en asterisk.					

¹ For DCP-1610W(E) og DCP-1612W

² For DCP-1600E og DCP-1602(E)

3.Skriver

3.Skriver

Nivå 2	Nivå 3	Beskrivelser 1	Tilleggsutstyr	Beskrivelser 2	Side
1.Skriver valg	1.Test utskrift	Skriver ut en testside.	—		
2.Autom fortsett	—	Hvis denne innstillingen er aktivert, vil maskinen automatisk fjerne en feil angående papirstørrelse, og vil bruke papiret fra papirmagasinet.	På*		
			Av	Ulik papirstørr. vises på displayet, og maskinen vil ikke skrive ut.	
3.Reset skriver	—	Gjenoppretter skriverinnstillingene til de originale standardinnstillinger fra fabrikken.	▲ Reset		
			▼ Stopp		
Fabrikkinnstillingene vises i fet skrift og med en asterisk.					

4. Nettverk (Kun for DCP-1610W(E) og DCP-1612W)

4. Nettverk

Nivå 2	Nivå 3	Beskrivelse 1	Nivå 4	Beskrivelse 2	Side
1. WLAN	1. TCP/IP	—	1. Opstartsmet.	Auto* Static RARP BOOTP DHCP Velger oppstartsmetoden som passer best for deg.	
			2. IP adresse	Angi IP-adressen.	
			3. Subnet mask	Angi subnetmasken.	
			4. Gateway	Angi gatewayadressen.	
			5. Nodenavn	Angi nodenavnet. (Opptil 32 tegn)	
			6. WINS config	Auto* Statisk Velger WINS-konfigurasjonsmodusen.	
			7. WINS server	Spesifiserer IP-adressen til den primære eller sekundære WINS-serveren. Primær [000-255].[000-255].[000-255].[000-255] Sekundær [000-255].[000-255].[000-255].[000-255]	
Fabrikkinnstillingene vises i fet skrift med en asterisk.					

4. Nettverk (fortsettelse)

Nivå 2	Nivå 3	Beskrivelse 1	Nivå 4	Beskrivelse 2	Side
1. WLAN (Fortsatt)	1. TCP/IP (Fortsatt)	—	8. DNS Server	Spesifiserer IP-adressen til den primære eller sekundære DNS-serveren. Primær [000-255].[000-255].[000-255].[000-255] Sekundær [000-255].[000-255].[000-255].[000-255]	
			9. APIPA	På* Av Tildeler IP-adressen automatisk fra det koblingslokale adresseområdet.	
			0. IPv6	På Av* Aktiverer eller deaktiverer IPv6-protokollen. Hvis du vil bruke IPv6-protokollen, besøk http://support.brother.com for mer informasjon.	
	2. WLAN-assistent	Velger Ethernet-koblingsmodusen.	—		
	3. Inst. veiviser	Du kan konfigurere den interne utskriftsserveren din.	—		
	4. WPS/AOSS	Du kan enkelt konfigurere innstillingene til det trådløse nettverket ved å bruke ettrykksmetoden.	—		
5. WPS m/PIN-kode	Du kan enkelt konfigurere innstillingene til det trådløse nettverket ved å bruke WPS med en PIN-kode.	—			

Fabrikkinnstillingene vises i fet skrift med en asterisk.

4. Nettverk (fortsettelse)

Nivå 2	Nivå 3	Beskrivelse 1	Nivå 4	Beskrivelse 2	Side
1. WLAN (Fortsatt)	6. WLAN status	—	1. Status	Du kan se gjeldende status til det trådløse nettverket.	
			2. Signal	Du kan se gjeldende signalstyrke til det trådløse nettverket.	
			3. SSID	Du kan se gjeldende SSID.	
			4. Komm. modus	Du kan se gjeldende kommunikasjonsmodus.	
	7. MAC-adresse	Viser maskinens MAC-adresse.			
	8. Sett til std.	Gjenopprett nettverksinnstillingene for trådløst nettverk til standardinnstillinger fra fabrikken.	▲ Reset ▼ Stopp		
	9. WLAN aktivt	Aktiver eller deaktiver trådløst LAN manuelt.	På Av*		
2. Tilb. st. nett	—	Gjenopprett alle nettverksinnstillinger til standardinnstillinger fra fabrikken.	▲ Reset ▼ Stopp		
Fabrikkinnstillingene vises i fet skrift med en asterisk.					

5.Maskin info ¹

5.Maskin Info ¹

Nivå 2	Nivå 3	Beskrivelser 1	Tilleggsutstyr	Beskrivelser 2	Side
1.Serienummer	—	Du kan kontrollere maskinens serienummer.	—		
2.Versjon	1.Main Versjon	Du kan kontrollere maskinens fastvare.	—		
3.Sideteller	—	Du kan kontrollere antall sider maskinen har skrevet ut totalt.	Total	Viser det totale sideantallet.	
			Rapport	Viser sidetelleren for lister.	
			Kopi	Viser sidetelleren for kopier.	
			Print	Viser sidetelleren for utskrevne sider.	
4.Delens levetid ²	1.Toner	Du kan kontrollere resterende levetid for toner i prosent.	—		
	2.Trommel	Du kan kontrollere resterende levetid for trommelen i prosent.	Gjenstår:XXX%		
5.Utskr.innst. ³	—	Skriv ut en liste over innstillingene dine for utskrift.			
6.Bruker valg ⁴	—	Viser innstillingene.	—		
7.Nettnettverk Konf. ³	—	Skriv ut en liste over nettnettverksinnstillingene dine.	—		
8.WLAN-rapport ³	—	Skriver ut resultatet av diagnosen til trådløs LAN-tilkobling.			
9.Nullst.trommel ⁵	—	Du kan nullstille trommeltelleren når du skrifter ut trommelenheten med en ny.	▲ Reset		81
			▼ Stopp		
Fabrikkinnstillingene vises i fet skrift og med en asterisk.					

¹ For DCP-1600E og DCP-1602(E), er denne menyen 4.Maskin Info.

² For DCP-1600E og DCP-1602(E), er denne menyen 5.Delens levetid.

³ Kun for DCP-1610W(E) og DCP-1612W

⁴ For DCP-1600E og DCP-1602(E), er denne menyen 4.Bruker valg.

⁵ For DCP-1600E og DCP-1602(E), er denne menyen 6.Nullst.trommel.

Skrive inn tekst

MFC-modeller

Du må skrive inn tekst når du stiller inn enkelte menyvalg, for eksempel Station-ID og navnet på et hurtigvalg. Det er trykt bokstaver på tastene til talltastaturet. Taster: **0**, **#** og ***** har *ikke* trykte bokstaver fordi de brukes for spesialtegn.

Trykk på den aktuelle tasten på talltastaturet det antall ganger som vises i denne referansetabellen for å finne tegnet du ønsker.

Trykk talltast på talltastatur	én gang	to ganger	tre ganger	fire ganger	fem ganger	seks ganger	syv ganger	åtte ganger	ni ganger
1	@	.	/	1	@	.	/	1	@
2	a	b	c	A	B	C	2	a	b
3	d	e	f	D	E	F	3	d	e
4	g	h	i	G	H	I	4	g	h
5	j	k	l	J	K	L	5	j	k
6	m	n	o	M	N	O	6	m	n
7	p	q	r	s	P	Q	R	S	7
8	t	u	v	T	U	V	8	t	u
9	w	x	y	z	W	X	Y	Z	9

For alternativer som ikke tillater små bokstaver, bruk følgende tabell.

Trykk på talltasten på talltastaturet	en gang	to ganger	tre ganger	fire ganger	fem ganger
2	A	B	C	2	A
3	D	E	F	3	D
4	G	H	I	4	G
5	J	K	L	5	J
6	M	N	O	6	M
7	P	Q	R	S	7
8	T	U	V	8	T
9	W	X	Y	Z	9

Legge inn mellomrom

Vil du legge inn et mellomrom i faksnummeret, trykker du ► én gang mellom tallene. Vil du legge inn et mellomrom i navnet, trykker du ► to ganger mellom tegnene.

Gjøre rettelser

Hvis du har tastet inn feil bokstav og vil rette den, trykker du ◀ eller ▶ for å flytte markøren til bokstaven som er feil, og deretter trykker du **Clear**.

Sette inn like bokstaver

Hvis du skal skrive inn et tegn som finnes på samme tast som forrige tegn, trykker du på ▶ for å flytte markøren mot høyre før du trykker på tasten på nytt.

Sette inn spesialtegn og symboler

Trykk på *, # eller 0, og trykk deretter på ◀ eller ▶ for å flytte markøren til ønsket symbol eller tegn. Trykk på **OK** for å velge den. Symbolene og tegnene nedenfor vises avhengig av menyvalget.

Trykk på *	for	(mellomrom) ! " # \$ % & ' () * + , - . / €
Trykk på #	for	: ; < = > ? @ [] ^ _
Trykk på 0	for	Ä Ë Ö Ü Æ Ø Å Ñ 0

DCP-modeller

Ved innstilling av enkelte alternativer, som nettverksnøkkel, må du angi tegn på maskinen.

- Hold nede eller trykk flere ganger på ▲ eller ▼ for å velge et tegn fra denne listen:
0123456789abcdefghijklmnopqrstuvwxyzABCDEFGHIJKLMNOPQRSTUVWXYZ(space)!"#\$%&'()*+,-./:;<=>?@[]^_
- Trykk på **OK** når tegnet eller symbolet du ønsker vises, og angi deretter neste tegn.
- Trykk på **Fjern** for å slette tegn som er angitt med en feil.


Miljøfunksjoner

Dvalemodus

Hvis maskinen ikke mottar jobber på en viss periode, vil maskinen automatisk gå inn i Dvalemodus og displayet viser *Dvalemodus*. Maskinen aktiveres når den mottar en faks (Kun MFC-modeller) eller en utskriftsjobb.

(Kun MFC-modeller) Maskinen aktiveres også fra dvalemodus når håndsettet løftes av.

Autoavsteng. (Kun DCP-modeller)

Hvis maskinen er i Dyp hvilemodus for tiden som er innstilt i automatisk avstengingsmodus, vil den automatisk gå inn i avstengingsmodus. Avstengningsmodus er modusen med lavest strømforbruk. Forbruket er på ca. 0,5 W. For å deaktivere avstengingsmodusen, trykk på .

- 1 Trykk på **Menu** og trykk deretter **▲** eller **▼** for å velge 1. Hovedoppsett. Trykk på **OK**.
- 2 Trykk på **▲** eller **▼** for å velge 2. Økologi. Trykk på **OK**.
- 3 Trykk på **▲** eller **▼** for å velge 2. Autoavsteng.. Trykk på **OK**.
- 4 Trykk **▲** eller **▼** for å velge antall timer før maskinen går inn i avstengningsmodus. Velg 1 time, 2 timer, 4 timer, 8 timer eller Av. Trykk på **OK**.
- 5 Trykk på **Stop/Exit**.

Tonerinnstillinger

Tonerinnstilling (fortsettmodus)

Innstill maskinen på å fortsette å skrive ut etter at displayet viser *Bytt ut toner*. Maskinen fortsetter å skrive ut inntil displayet viser *Slutt på toner*.

- 1 (For MFC-modeller) Trykk **Menu**, **1**, **8** og gå til trinn 3.

(For DCP-modeller) Trykk på **Menu** og trykk deretter **▲** eller **▼** for å velge 1. Hovedoppsett. Trykk på **OK**.
- 2 Trykk på **▲** eller **▼** for å velge 4. Bytt tonerka... Trykk på **OK**.
- 3 Trykk på **▲** eller **▼** for å velge Fortsett eller Stopp. Trykk på **OK**.
- 4 Trykk på **Stop/Exit**.

MERK

- Hvis du fortsetter å skrive ut i fortsettmodus, kan utskriften se lysere ut.
- Etter å ha byttet tonerkassetten ut med en ny, vil fortsettmodus gå tilbake til standardinnstillingen (Stopp).

Motta fakser i fortsettmodus (Kun MFC-modeller)

Maskinen kan lagre mottatte fakser i minnet hvis du velger fortsettmodus når displayet viser `Replace Toner`. Når mottatte fakser skrives ut i fortsettmodus, vil displayet spørre om utskriftskvaliteten på faksen er OK. Hvis kvaliteten ikke er god, velg `2.No`. Maskinen beholder faksene lagret i minnet slik at du kan skrive dem ut igjen etter at du bytter tonerkassetten ut med en ny. Hvis utskriftskvaliteten er god, velg `1.Yes`. Displayet vil spørre om du vil slette de utskrevne faksene fra minnet. Hvis du velger å ikke slette dem, vil du bli bedt om det igjen etter at du bytter tonerkassetten ut med en ny.

MERK

Hvis du slår av maskinen, vil du miste faksene lagret i minnet.

Papirinnstillinger

Papirtype

- 1 (For MFC-1900(E) og MFC-1905)
Trykk på **Menu**, **1**, **2**, **1** og gå til trinn 4.
(For MFC-1910W(E))
Trykk på **Menu**, **1**, **3**, **1** og gå til trinn 4.

(For DCP-modeller)
Trykk på **Menu** og trykk deretter **▲** eller **▼** for å velge 1. Hovedoppsett.
Trykk på **OK**.
- 2 Trykk på **▲** eller **▼** for å velge 1. Papir.
Trykk på **OK**.
- 3 Trykk på **▲** eller **▼** for å velge
1. Papirtype.
Trykk på **OK**.
- 4 Trykk på **▲** eller **▼** for å velge Normal
eller Resirk. papir.
Trykk på **OK**.
- 5 Trykk på **Stop/Exit**.

Papirstørrelse

- 1 (For MFC-1900(E) og MFC-1905)
Trykk på **Menu**, **1**, **2**, **2** og gå til trinn 4.
(For MFC-1910W(E))
Trykk på **Menu**, **1**, **3**, **2** og gå til trinn 4.

(For DCP-modeller)
Trykk på **Menu** og trykk deretter **▲** eller **▼** for å velge 1. Hovedoppsett.
Trykk på **OK**.
- 2 Trykk på **▲** eller **▼** for å velge 1. Papir.
Trykk på **OK**.
- 3 Trykk på **▲** eller **▼** for å velge
2. Papirstørrelse.
Trykk på **OK**.
- 4 Trykk på **▲** eller **▼** for å velge A4,
Letter, Legal, Folio, A5, A5 L, B5,
Executive.
Trykk på **OK**.
- 5 Trykk på **Stop/Exit**.

Akseptabelt papir

Utskriftskvaliteten avhenger av hvilken papirtype du bruker.

Anbefalt papir og utskriftsmateriale

For høyeste utskriftskvalitet anbefaler vi følgende papir.

Papirtype	Artikkel
Vanlig papir	Xerox Premier TCF 80 g/m ² Xerox Business 80 g/m ²
Resirkulert papir	Steinbeis Evolution White 80 g/m ²

Papirkapasitet i papirmagasin

Papirstørrelse	A4, Letter, Legal, Folio, A5, A5 (lang kant), B5, Executive
Papirtyper	Vanlig papir, resirkulert papir
Antall ark	Opptil 150 (80 g/m ²)
Papirvekt	65-105 g/m ²

Noen viktige retningslinjer ved valg av papir:

- IKKE bruk papir beregnet på blekkstråleskrivere fordi det kan forårsake papirstopp eller skade på maskinen.
- Forhåndstrykt papir må bruke blekk som tåler temperaturen under maskinens fikseringsprosess 200 °C.

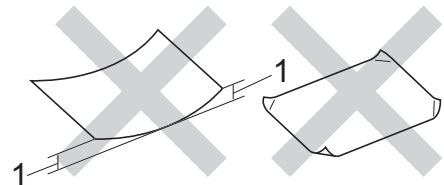
Papirtyper du bør unngå

VIKTIG

Enkelte papirtyper fungerer dårlig eller de kan skade maskinen.

IKKE bruk papir:

- som har mye struktur
- som er ekstremt glatt eller blankt
- som er krøllete eller vindskjevt



1 En krøll på 2 mm eller mer kan forårsake papirstopp.

- som er belagt eller kjemisk overflatebehandlet
- som er skadet, krøllete eller brettet
- som overstiger anbefalt vektspesifikasjon i denne brukermanualen
- med klaffer og stifter
- med brevhoder der det er brukt lavtemperaturfarger eller termografi
- som er flersidig eller karbonfri
- som er utviklet for blekkskriver

Hvis du bruker en av papirtypene som er nevnt ovenfor, kan det føre til skader på maskinen. Slike skader dekkes ikke av Brothers garantier eller serviceavtaler.

3

Legge i dokumenter

Slik legger du i dokumenter

Du kan sende en faks (kun MFC-modeller), lage kopier og skanne fra den automatiske dokumentmateren (ADF) og skannerglassplaten.

Bruke den automatiske dokumentmateren (ADF) (Kun ADF-modeller)

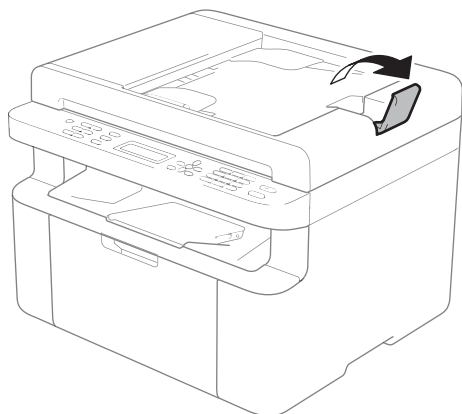
Den automatiske dokumentmateren har plass til opptil 10 sider, og den mater ett ark om gangen. Vi anbefaler å bruke standard 80 g/m²-papir og sidene bør alltid luftes før de legges i den automatiske dokumentmateren.

Dokumentstørrelser som støttes

Størrelse:	A4, Letter, Legal, Folio
------------	--------------------------

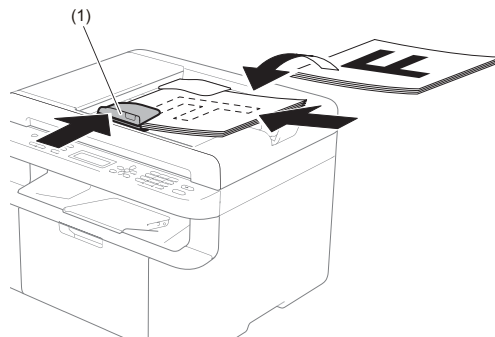
Slik legger du i dokumenter

- 1 Løft opp og brett ned klaffen på forlengelsen på dokumentutgangsstøtten.



- 2 Last dokumentet ditt *med forsiden ned, øvre kant først* i ADF inntil LCD-meldingen endres.

- 3 Juster papirførerne (1) slik at de tilpasses bredden på dokumentet.



Bruke skannerglassplate

Du kan bruke skannerglassplaten til å fakse (kun MFC-modeller), kopiere eller skanne alle sidene i en bok, én side om gangen.

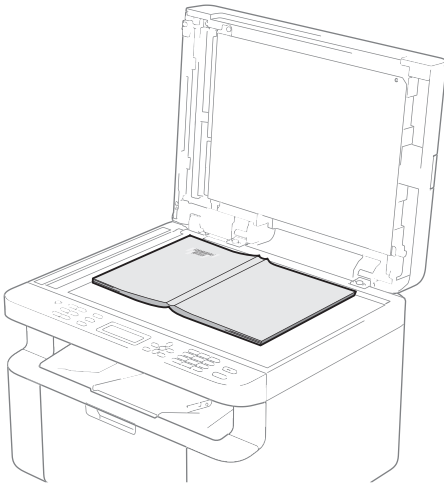
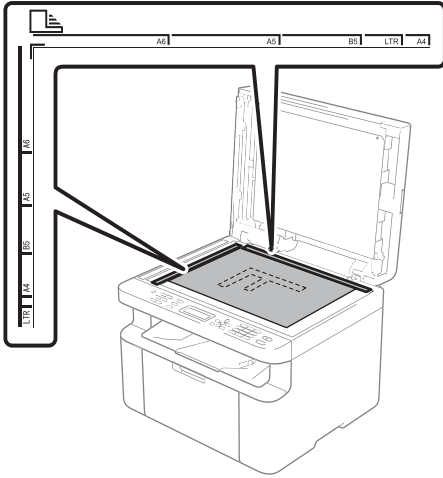
Dokumentstørrelser som støttes

Lengde:	Opptil 300,0 mm
Bredde:	Opptil 215,9 mm
Vekt:	Opptil 2,0 kg

Slik legger du i dokumenter

- 1 Løft opp dokumentdekselet.

- 2 Bruk førerne på venstre side som hjelp til å plassere dokumentet med *forsiden ned* øverst i venstre hjørne av skannerglassplaten.



- 3 Lukk dokumentdekelet.

MERK

Hvis dokumentet er en bok eller det er tykt, må du ikke slå dekelet hardt igjen eller trykk det ned.

4

Sende en faks (MFC-modeller)

Slik sender du en faks

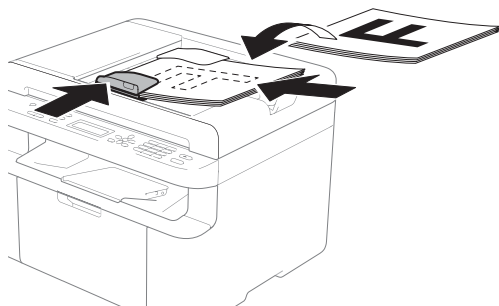
Følgende trinn viser hvordan du sender en faks.

- 1 Trykk på **FAX**.

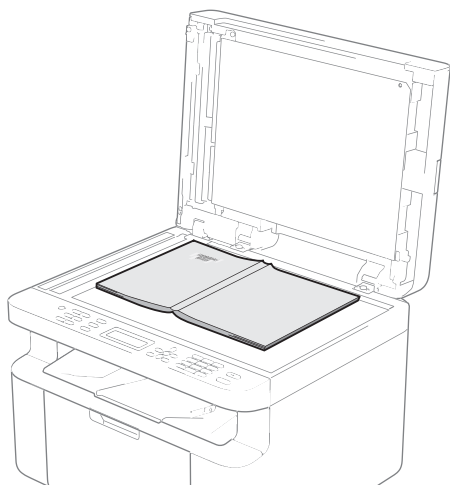


- 2 Legg i dokumentet.

- Hvis du sender fra dokumentmateren:



- Hvis du sender fra skannerglassplaten:



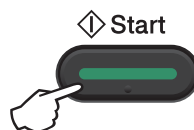
Etter å ha plassert dokumentet på skannerglassplaten, lukk dokumentdekslet.

MERK

- Dokumentmateren må være tom når du skal bruke skannerglassplaten.
- Hvis du vil endre faksoppløsningen, trykk ▼ eller **Resolution** og trykk deretter ▲ eller ▼ eller **Resolution** for å velge faksoppløsning.

- 3 Skriv inn faksnummeret.

- 4 Trykk **Start** for å sende en faks.



Avbryte en faks som er i gang

Trykk på **Stop/Exit** for å avbryte faksen. Hvis du trykker **Stop/Exit** mens maskinen ringer opp eller sender, vil displayet be deg om å bekrefte.

```
Dialing #XXX  
1.Clear 2.Exit
```

```
Sending #XXX P01  
1.Clear 2.Exit
```

Trykk på **1** for å avbryte faksen.

Gruppesending

Med Gruppesending kan du sende samme faks til mer enn én mottaker. Du kan inkludere hurtigvalgnumre og opptil 20 manuelt slåtte numre i den samme gruppesendingen.

Før du starter gruppesendingen

Hurtigvalgnummer må også lagres i maskinens minne før de kan brukes i en gruppesending. (Se *Lagre hurtigvalgnumre* >> side 59.)

Slik gruppesender du en faks

- 1 Legg i dokumentet.
- 2 Slå et nummer.
Trykk på **OK**.
Angi et nummer ved hjelp av hurtigvalg, eller manuelt fra talltastaturet. (Se *Slik slår du telefonnumre* >> side 60.)
- 3 Gjenta trinn 2 til du har lagt inn alle faksnumrene du vil gruppesende til.
- 4 Trykk på **Start**.

Når gruppesendingen er fullført, vil maskinen skrive ut en gruppesendingsrapport som viser resultatet.

Avbryte en gruppesending som pågår

Under en gruppesending, kan du avbryte faksen som sendes nå eller hele gruppesendingsjobben.

- 1 (For MFC-1900E, MFC-1905 og MFC-1910WE)
Trykk på **Menu, 2, 6**.
(For MFC-1900 og MFC-1910W)
Trykk på **Menu, 2, 6**.
Displayet viser jobbnummeret til gruppesendingen fulgt av faksnummeret eller navnet som ringes opp (f.eks. #001 0123456789). Trykk **▲** eller **▼** for å vise jobbnummeret til gruppesendingen (f.eks. Broadcast#001).

- 2 Trykk på **▲** eller **▼** for å velge én av følgende:
 - Velg faksnummeret eller navnet som ringes opp, og trykk **OK**.
 - Velg gruppesendingsnummeret og trykk på **OK**.
- 3 Trykk på **1** for å avbryte faksnummeret eller gruppesendingsnummeret du valgte i trinn 2, eller trykk på **2** for å avslutte uten å avbryte.
Hvis du kun vil avbryte faksen som sendes nå i trinn 2, vil displayet spørre deg om du vil avbryte gruppesendingen. Trykk på **1** for å slette hele gruppesendingsjobben eller **2** for å avslutte.
- 4 Trykk på **Stop/Exit**.

5

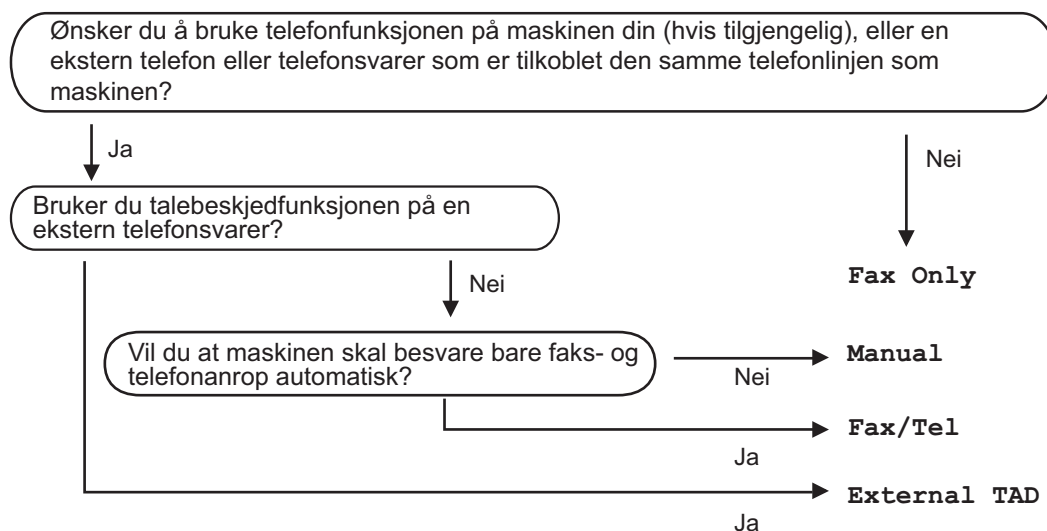
Motta en faks (MFC-modeller)

Mottaksmoduser

Du må velge mottaksmodus ut fra hvilke eksterne enheter og telefontjenester du har på linjen.

Velge mottaksmodus

Som standard, vil maskinen din automatisk motta alle fakser som sendes til den. Bruk diagrammet under for å velge riktig modus. (Se *Menytabell* ►► side 7 for å få mer detaljert informasjon om mottaksmodiene.)



Følg fremgangsmåten nedenfor når du skal angi mottaksmodus:

- 1 Forsikre deg om at du er i faksmodus.
- 2 (For MFC-1900(E) og MFC-1905)
Trykk på **Menu, 0, 1**.
(For MFC-1910W(E))
Trykk på **Menu, 2, 1, 1**.
- 3 Trykk på ▲ eller ▼ for å velge mottaksmodus.
Trykk på **OK**.
- 4 Trykk på **Stop/Exit**.

Gjeldende mottaksmodus vises i displayet.

Innstillinger for mottaksmodus

Ringeforsinkelse

Ringeforsinkelsen angir hvor mange ganger maskinen skal ringe før den svarer i modiene *Fax Only* og *Fax/Tel*.

Hvis du har eksterne telefoner eller biapparater på samme linje som maskinen, kan du velge maksimalt antall ganger det skal ringe. (Se *Faksdeteksjon* ►► side 57.)

- 1 Forsikre deg om at du er i faksmodus.
- 2 (For MFC-1900(E) og MFC-1905)
Trykk på **Menu**, **2**, **1**, **1**.
(For MFC-1910W(E))
Trykk på **Menu**, **2**, **1**, **2**.
- 3 Trykk på ▼ eller ▼ for å velge hvor mange ganger det skal ringe før maskinen svarer.
Trykk på **OK**.
- 4 Trykk på **Stop/Exit**.

F/T-ringetid (kun Fax/Tel-modus)

Når noen ringer maskinen, vil du og anroperen høre normal telefonringelyd. Antall ringesignaler angis med innstillingen for ringeforsinkelse.

Hvis anropet er en faks, vil maskinen motta den. Hvis det imidlertid er et taleanrop, vil maskinen ringe (hurtig dobbeltringing) i den tiden du har stilt inn F/T Ring Time. Hvis du hører F/T-ringesignalet, betyr det at du har et taleanrop.

Fordi F/T ring er laget av maskinen, vil biapparater og eksterne (kun MFC-1900(E) og MFC-1910W(E)) telefoner *ikke* ringe.

- 1 Forsikre deg om at du er i faksmodus.
- 2 (For MFC-1900(E) og MFC-1905)
Trykk på **Menu**, **2**, **1**, **2**.
(For MFC-1910W(E))
Trykk på **Menu**, **2**, **1**, **3**.
- 3 Trykk på ▲ eller ▼ for å velge hvor lenge maskinen skal ringe for å varsle deg om et taleanrop.
Trykk på **OK**.
- 4 Trykk på **Stop/Exit**.

Faksdeteksjon

Hvis Fax Detect er On:

Maskinen kan motta en faks automatisk selv om du besvarer anropet. Når du kan se *Receiving* i displayet eller du hører et klikk i telefonlinjen via håndsettet du bruker, legger du på røret. Maskinen gjør resten.

(For MFC-1905)

Hvis Fax Detect er Semi:

Maskinen mottar kun faksanrop automatisk hvis du svarte med håndsettet til maskinen.

Hvis Fax Detect er Off:

Hvis du er ved maskinen og svarer et faksanrop ved først å løfte det eksterne håndsettet (kun MFC-1900(E) og MFC-1910W(E)) eller maskinen (kun MFC-1905), trykk på **Start** og trykk deretter **2** for å motta en faks.

MERK

- Hvis du sender fakser fra en datamaskin på samme telefonlinje og maskinen fanger dem opp, stiller du Fax Detect til Off.
 - Vi anbefaler ikke å ha en PC og en faksmaskin på samme linje.
-


- 1 Forsikre deg om at du er i faksmodus.
- 2 (For MFC-1900(E) og MFC-1905)
Trykk på **Menu, 2, 1, 3.**
(For MFC-1910W(E))
Trykk på **Menu, 2, 1, 4.**
- 3 Trykk ▲ eller ▼ for å velge On, Semi (kun MFC-1905) eller Off.
Trykk på **OK.**
- 4 Trykk på **Stop/Exit.**


Lagre numre

Du kan stille inn maskinen for enkel oppringing ved å lagre hurtigvalg. Når du slår et hurtigvalgnummer, vises navnet (hvis du har lagret det) eller nummeret i displayet.

Lagre hurtigvalgnumre

Du kan lagre ofte brukte nummer som hurtigvalgnummer slik at du kan ringe ved å trykke på noen få taster

( (**Address Book**) to ganger, det tosifrede tallet og **Start**). Maskinen kan lagre 99 hurtigvalgnumre (01-99).

- 1 Trykk  (**Address Book**) to ganger og angi et tosifret hurtigvalgnummer (01-99).
Hvis nummeret ikke er lagret der, vises *Register Now?* i displayet.
Trykk på **1** for å velge *Yes*.
- 2 Angi telefon- eller faksnummeret (opptil 20 tegn).
Trykk på **OK**.
- 3 Gjør ett av følgende:
 - Skriv inn navnet ved hjelp av talltastaturet (opptil 15 tegn). Se *Skrive inn tekst* ►► side 46 for hjelp til å angi tegn.
Trykk på **OK**.
 - Trykk på **OK** for å lagre nummeret uten et navn.
- 4 For å lagre et nytt hurtigvalgnummer gå til trinn 1.

Endre eller slette hurtigvalgnumre

Du kan endre eller slette et hurtigvalgnummer som allerede har blitt lagret.

- 1 (For MFC-1900E, MFC-1905 og MFC-1910WE)
Trykk på **Menu, 2, 3, 1**.

(For MFC-1900 og MFC-1910W)
Trykk på **Menu, 2, 4, 1**.
Tast inn hurtigvalgnummeret som du vil endre eller slette, og trykk deretter på **OK**.
- 2 Gjør ett av følgende:
 - Trykk **1** for å velge *Change* for å redigere nummeret eller navnet.
Gå til trinn 3.
 - Trykk **2** for å velge *Clear* og slette all informasjon i et hurtigvalgnummer.

Når *Erase This Data?* vises, trykker du **1** for å velge *Yes* for å bekrefte.
Gå til trinn 4.
- 3 Rediger nummeret eller navnet. Når du er ferdig med å redigere, trykker du på **OK**.
- 4 Trykk på **Stop/Exit**.


Slik slår du telefonnumre

Du kan slå telefonnumre slik det er vist nedenfor.

Ring manuelt

Bruk talltastaturet til å taste inn alle sifrene i telefon- eller faksnummeret.

Hurtigvalg

Trykk  (Address Book) to ganger og angi det tosifrede hurtigvalgnummeret. (Se *Lagre hurtigvalgnumre* >> side 59.)




Tosifret nummer

MERK

Hvis *Register Now?* vises i displayet når du skriver inn et hurtigvalgnummer, betyr det at nummeret ikke er lagret der.

Søk

Du kan søke etter navn du har lagret i hurtigvalgminnene alfabetisk. (Se *Lagre hurtigvalgnumre* >> side 59.)

- 1 Forsikre deg om at du er i faksmodus.
- 2 Trykk på  (Address Book).

- 3 Trykk på talltastaturet for å få fram de første bokstavene i navnet. (Bruk tabellen på *Skrive inn tekst* >> side 46 som hjelp til å skrive inn bokstavene.) Trykk på **OK**.
- 4 Trykk på ▲ eller ▼ for å bla gjennom til du finner navnet du leter etter. Trykk på **OK**.
- 5 Trykk på **Start**.

MERK

- Hvis du ikke skriver en bokstav og trykker på **OK** i trinn 3, vises alle registrerte navn. Trykk på ▲ eller ▼ for å bla gjennom til du finner navnet du leter etter.
- Hvis *No Contact Found* vises i displayet når du skriver inn de første bokstavene i navnet, betyr det at det ikke er lagret noe slikt navn.

Gjenoppringing

Forsikre deg om at linjen ikke er i bruk, trykk **Redial** for å finne de siste 20 numrene du slo. Trykk **Redial** eller ▲ eller ▼ for å skrolle inntil du finner nummeret du vil ringe igjen. Trykk **OK** og trykk deretter **Start** for å sende en faks.

PC-FAX Receive (Kun for Windows®)

Dersom du skrur på funksjonen PC-Fax Receive, vil maskinen lagre mottatte fakser i minnet og sende dem til PC-en din automatisk. Du kan deretter bruke datamaskinen til å vise og lagre disse faksene.

Selv om du har slått av PC-en (for eksempel på natten eller i helgen), vil maskinen motta og lagre faksene i minnet. Displayet viser antall mottatte fakser som er lagret, for eksempel:

PC Fax Msg:001

Når du starter datamaskinen, og programvaren PC-Fax Receiving kjører, overfører maskinen faksene automatisk til datamaskinen.

For å overføre de mottatte faksene til datamaskinen må du kjøre programmet PC-FAX Receiving på datamaskinen.

Gjør ett av følgende:

(Windows® XP, Windows Vista® og Windows® 7)

Klikk  (Start) > **Alle programmer** >

Brother > **Brother Utilities**, og klikk deretter på rullegardinlisten og velg modellnavnet ditt (hvis det ikke allerede er valgt). Klikk **PC-FAX Receive** i venstre navigeringslinje, og klikk deretter **Receive**.

(Windows® 8)

Klikk  (**Brother Utilities**), klikk

deretter rullegardinlisten og velg ditt modellnavn (hvis det ikke allerede er valgt). Klikk **PC-FAX Receive** i venstre navigeringslinje, og klikk deretter **Receive**.

Deretter utfører du følgende trinn på maskinen.

- 1 (For MFC-1900E, MFC-1905 og MFC-1910WE)
Trykk på **Menu**, **2**, **5**, **1**.

(For MFC-1900 og MFC-1910W)
Trykk på **Menu**, **2**, **6**, **1**.
- 2 Trykk på ▲ eller ▼ for å velge **On** (eller **Off**).
Trykk på **OK**.
- 3 Displayet viser en påminnelse om å starte programmet PC-FAX Receive på datamaskinen. Dersom du har startet programmet PC-FAX Receive, trykk på **OK**. Dersom du ikke har startet programmet PC-FAX Receive, trykk på >> Programvare og Nettverks Brukerhåndbok.
- 4 Gjør ett av følgende:
 - Hvis du vil endre gjeldende innstilling, trykk på **1** og trykk deretter på ▲ eller ▼ for å velge datamaskinen. Trykk på **OK**.
 - Hvis du ikke vil endre gjeldende innstilling, trykk på **2**.
- 5 Trykk på ▲ eller ▼ for å velge **On** eller **Off**.
Trykk på **OK**.
- 6 Trykk på **Stop/Exit**.

MERK

- Hvis du velger `Backup Print On`, vil maskinen også skrive ut faksen fra maskinen slik at du har en kopi. Dette er en sikkerhetsfunksjon i tilfelle det oppstår et strømbrudd før faksen overføres til datamaskinen.
 - Faksene lagret i maskinens minne, vil slettes.
-

MERK

- Før du kan sette opp PC-Fax Receive, må du installere programvaren MFL-Pro Suite på PC-en din. Sørg for at PC-en er koblet til og skrudd på. (For mer informasjon, >> Programvare og Nettverks Brukerhåndbok.)
 - Hvis maskinen har en feil og ikke er i stand til å skrive ut faksene fra minnet, kan du bruke denne innstillingen til å overføre faksene til datamaskinen. (Se *Overføre fakser eller faksaktivitetsrapport (For MFC-modeller)* >> side 95.)
 - PC-Fax Receive er ikke støttet i Mac OS.
-

PC-FAX sending

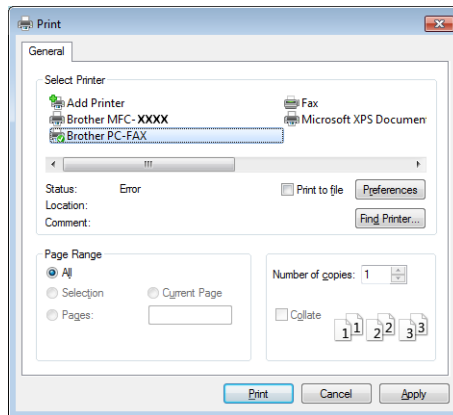
Du kan sende en fil som er opprettet i hvilket som helst program på datamaskinen som en standard faks.

MERK

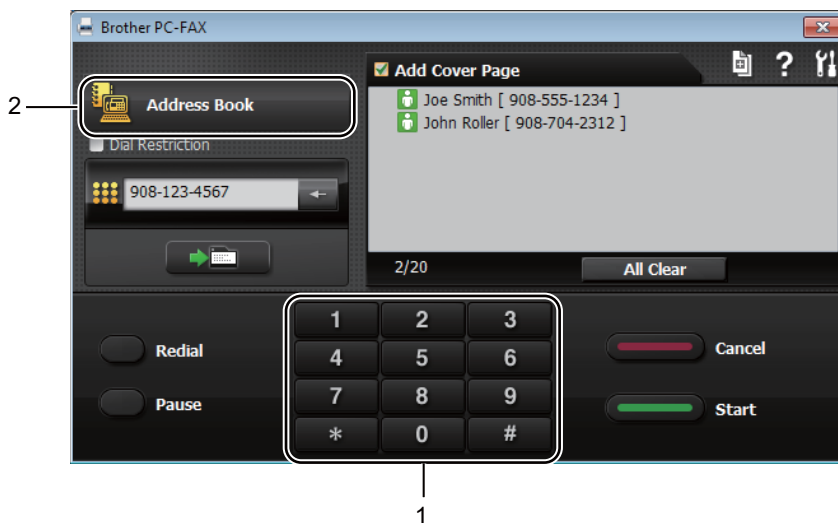
- Programvaren PC-FAX kan kun sende fakسدokumenter i svart-hvitt i A4-størrelse.
- Installer programvaren MFL-Pro Suite, koble til maskinen og PC-en før du bruker PC-FAX-sending.

Sende en fil som en PC-FAX


- 1 Opprett en fil i et hvilket som helst program på PC-en din.
- 2 Klikk **File**, og deretter **Print**.
Dialogboksen **Print** vises:



- 3 Velg **Brother PC-FAX** som din skriver, og klikk deretter på **Print**. Dialogboksen PC-FAX vises:



- 1 Dial Pad
2 Address Book

- 4 Angi et faksnummer ved å bruke en av følgende metoder:
- Bruk talltastaturet for å angi nummeret, og klikk deretter på knappen .
 - Klikk på knappen **Address Book**, og velg deretter et medlem eller en gruppe fra adresseboken.

Hvis du gjør en feil, klikk **All Clear** for å slette alle kontaktene.

- 5 For å legge med en faksforside, kryss av i **Legg til forside**-avmerkingsboksen.

MERK


Du kan også klikke på forsideikonet  for å opprette eller redigere en forside.

- 6 Klikk **Start** for å sende en faks.


MERK

- Hvis du vil avbryte faksen, klikk **Cancel** eller trykk **Stop/Exit** på maskinens kontrollpanel.
- Hvis du vil ringe et nummer opp igjen, klikk **Redial** for å gå gjennom de fem siste numrene, og klikk deretter **Start**.

Talefunksjoner (kun MFC-1905)

Taleanrop kan gjøres med håndsettet ved å bruke talltastaturet eller ved å trykke  (Address Book) to ganger og skrive inn et tosifret hurtigvalnummer.

Ta en telefon

- 1 Løft opp håndsettet.
- 2 Når du hører ringetonen, taster du nummeret med talltastaturet eller du trykker  (Address Book) to ganger og taster et tosifret hurtigvalnummer.
- 3 Sett tilbake håndsettet for å legge på.

Telefonlinjetjenester

Angi telefonlinjetype

Hvis du kobler maskinen til en telefonlinje som også bruker hussentral (PBX) eller ISDN til å sende og motta fakser, må du endre telefonlinjetypen ved å følge fremgangsmåten nedenfor. Hvis du bruker en telefonlinje som også bruker en hussentral (PBX), kan du stille inn maskinen slik at den alltid har tilgang til den eksterne linjen (med angitt retningsnummer), eller får tilgang til den eksterne linjen når du trykker på **Tel/R**.

- 1 (For MFC-1900(E) og MFC-1905)
Trykk på **Menu, 0, 5**.
(For MFC-1910W(E))
Trykk på **Menu, 0, 5**.
- 2 Trykk på **▲** eller **▼** for å velge **PBX** og **ISDN** (eller **Normal**).
Trykk på **OK**.
- 3 Gjør ett av følgende:
 - Hvis du velger **ISDN** eller **Normal**, kan du gå til trinn **7**.
 - Hvis du velger **PBX**, kan du gå til trinn **4**.
- 4 Gjør ett av følgende:
 - Dersom du ønsker å endre nåværende retningsnummer, trykk på **1** og gå til trinn **5**.
 - Dersom du ikke ønsker å endre nåværende retningsnummer, trykk på **1** og deretter **OK**. Gå til trinn **6**.
- 5 Skriv inn retningsnummeret (opptil 5 sifre) på talltastaturet.
Trykk på **OK**.

MERK

- Du kan bruke tallene 0 til 9, #, * og !.
(Trykk på **Tel/R** for å vise "!").
- Du kan bruke ! med alle andre tall eller tegn.
- Hvis du velger **On**, trykk på **Tel/R** (skjermen viser "!").
- Hvis du velger **Always**, kan du få tilgang til en ekstern linje uten å trykke på **Tel/R**.

6 Trykk på ▲ eller ▼ for å velge **On** eller **Always**.
Trykk på **OK**.

7 Trykk på **Stop/Exit**.

Hussentral (PBX) og overføring

Maskinen er opprinnelig satt til **Normal**, som lar maskinen koble seg til en standard offentlig telefonlinje (PSTN – Public Switched Telephone Network). Mange kontorer bruker imidlertid et sentralt telefonsystem eller en hussentral (PBX). Maskinen kan kobles til de fleste typer hussentraler. Maskinens gjenopprinningsfunksjoner støtter kun tidsbestemt gjenoppringning (TBR – Timed Break Recall). TBR vil fungere med de fleste hussentralsystemer, slik at du får tilgang til en ekstern linje eller du kan overføre samtaler til et annet biapparat. Funksjonen virker når **Tel/R** er trykt ned.

Koble til en ekstern telefonsvarer (kun MFC-1900(E) og MFC-1910W(E))

Det er mulig å koble en ekstern telefonsvarer (TAD) på samme linje som maskinen. Når telefonsvareren besvarer anropet, vil maskinen "lytte" etter CNG-toner (faksanrop) som sendes av en annen faksmaskin. Hvis den hører dem, overtar maskinen anropet og mottar faksen. Hvis den ikke hører dem, vil maskinen la telefonsvareren besvare taleanropet og **Telephone** vises i displayet.

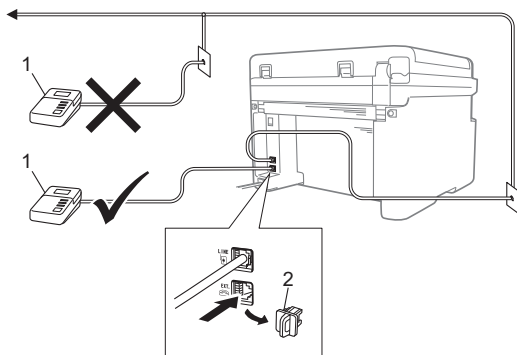
Den eksterne telefonsvareren må svare innen fire ringesignaler (anbefalt innstilling er to ringesignaler). Dette er fordi maskinen ikke kan høre CNG-toner før den eksterne telefonsvareren har hentet inn anropet. Avsendermaskinen vil sende CNG-toner i ytterligere åtte til ti sekunder. Hvis den eksterne telefonsvareren trenger flere enn fire ringesignaler for å aktiveres, anbefaler vi ikke bruk av funksjonen for tellerskrittsparing.

MERK

Hvis du har problemer med å motta fakser, reduserer du ringeforsinkelsen på den eksterne telefonsvareren til ett eller to ringesignaler.

Tilkoblinger

Den eksterne telefonsvareren må kobles til slik det er vist under.



- 1 Telefonsvarer
- 2 Beskyttelsesdeksel

Før du tilkobler en ekstern telefonsvarer, må du fjerne beskyttelsesdekslet (2) fra **EXT.**-støpselet på maskinen.

- 1 Still inn den eksterne telefonsvareren til ett eller to ringesignaler. (Maskinens innstilling for ringeforsinkelse gjelder ikke.)
- 2 Spill inn den utgående beskjeden på den eksterne telefonsvareren.
- 3 Still inn telefonsvareren slik at den besvarer anrop.
- 4 Still inn mottaksmodusen på maskinen til **External TAD**. (Se *Mottaksmoduser* >> side 56.)

Spille inn utgående beskjed

- 1 Beskjeden bør starte med 5 sekunders stillhet. (Dette gir maskinen tid til å lytte etter CNG-fakstoner for automatiske overføringer før de stopper.)
- 2 Snakk ikke i mer enn 20 sekunder. Eksempel: "Legg igjen en beskjed etter pipetonen."

Flerlinjetilkoblinger (hussentral)

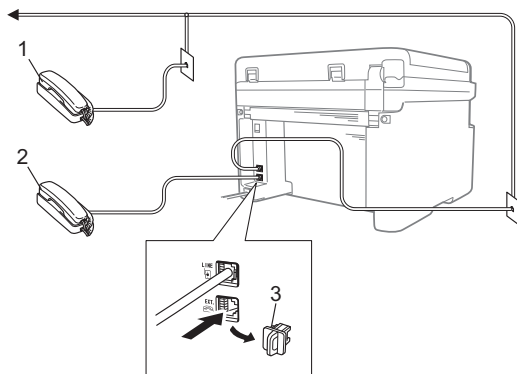
Vi foreslår at du ber firmaet som installerte hussentralen, om å koble til maskinen. Hvis maskinen skal kobles til et flerlinjesystem, bør du be montøren om å koble enheten til den siste linjen på systemet. Da unngår du at maskinen aktiveres hver gang det kommer inn en telefonsamtale. Hvis alle innkommende anrop skal besvares av en sentralbordoperatør, anbefales det at mottaksmodusen settes til **Manual**.

Vi kan ikke garantere at maskinen fungerer riktig under alle forhold når den er tilkoblet en hussentral. Eventuelle problemer med sending eller mottak av faks må først rapporteres til firmaet som har ansvaret for hussentralen.

Ekstern og biapparat

Koble til en ekstern telefon eller biapparat

Du kan koble til en separat telefon direkte til maskinen som vist på tegningen nedenfor.



- 1 Biapparat
- 2 Ekstern telefon
- 3 Beskyttelsesdeksel

Før du tilkobler en ekstern telefon, må du fjerne beskyttelsesdekselet (3) fra **EXT.**-støpselet på maskinen.

Når du bruker en ekstern telefon, vises **Telephone** i displayet.

Kun Faks/Tel-modus

Når maskinen er i Fax/Tel-modus, bruker den F/T-ringetid (rask dobbelringing) for å varsle deg om at du må besvare et taleanrop.

Løft røret på biapparatet (kun MFC-1900(E) og MFC-1910W(E)) eller på maskinen (kun MFC-1905), og trykk deretter på **Tel/R** for å svare.

Bruke et trådløst eksternt håndsett som ikke er fra Brother

Hvis den trådløse telefonen (som ikke er fra Brother) er tilkoblet telefonledningen (se *Koble til en ekstern telefon eller biapparat* ►► side 68) og du som regel har med deg det trådløse håndsettet når du er andre steder, er det enklere å besvare anrop under ringeforsinkelsen.

Hvis du lar maskinen svare først, løft det trådløse håndsettet og gå deretter til maskinen så du kan trykke på **Tel/R** for å overføre samtalen til håndsettet.

MERK

Ikke alle merker trådløse telefoner er kompatible med din maskin.

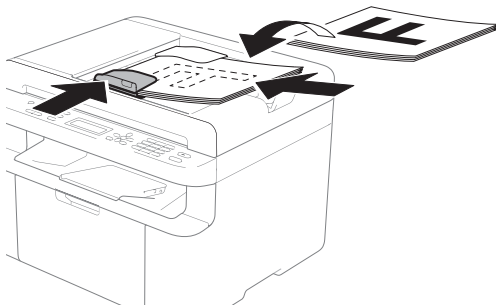
Hvordan kopiere

- 1 (For MFC-modeller)
Trykk på **COPY**.

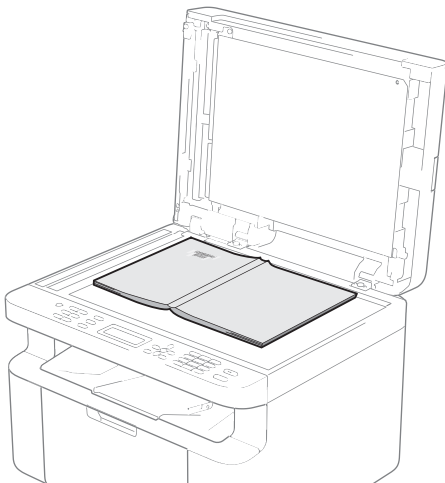


- 2 Legg i dokumentet.

- Hvis du kopierer fra dokumentmateren:



- Hvis du kopierer fra skannerglassplaten:



Etter å ha plassert dokumentet på skannerglassplaten, lukk dokumentdekselet.

MERK

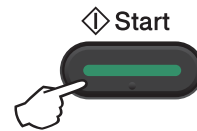
Dokumentmateren må være tom når du skal bruke skannerglassplaten.

- 3 (For MFC-modeller)
Bruk talltastaturet til å angi ønsket antall kopier (opptil 99).

(For DCP-modeller)

Trykk på ▲ eller ▼ for å skrive inn antall kopier du ønsker.

- 4 Trykk på **Start** for å kopiere.

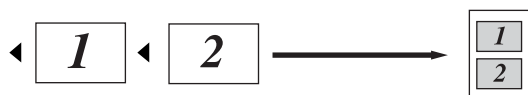


ID-KOPI

Du kan lage ensidige og tosidige kopier av identifikasjonskort.

Tosidig ID-kopi kan kopiere begge sider av identifikasjonskortet ditt på én side, og bevare den originale kortstørrelsen.

Resultatet av den tosidige ID-kopien er vist nedenfor.



MERK

- Du kan kopiere et identifikasjonskort til den grad det er tillatt av gjeldende lover. (➤➤ Produktsikkerhetsguide)
- For ID-kopieringsinnstillinger, (For MFC-modeller) Se *3.Kopi* ➤➤ side 27. (For DCP-modeller) Se *2.Kopi* ➤➤ side 40.

Tosidig ID-kopi

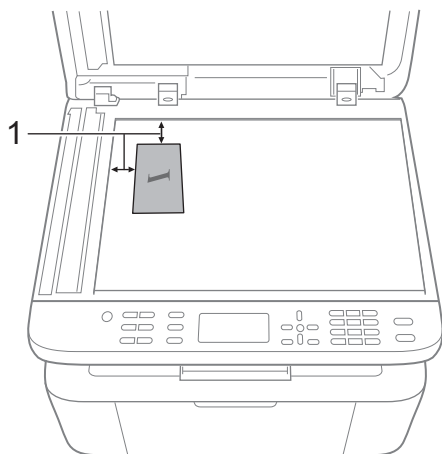
- 1 (For MFC-modeller) Trykk på **Menu**, **3**, **4** og gå til trinn 3. (For DCP-modeller) Trykk på **Menu** og trykk deretter **▲** eller **▼** for å velge *2.Kopi*. Trykk på **OK**.
- 2 Trykk på **▲** eller **▼** for å velge *4.ID-kopi*. Trykk på **OK**.

- 3 Trykk på **▲** eller **▼** for å velge *4.2-i-1/1-i-1*. Trykk på **OK**. Trykk på **▲** eller **▼** for å velge *2-i-1* for tosidig kopi som standard. Trykk på **OK** og trykk deretter **Stop/Exit**.
- 4 (For MFC-modeller) Trykk på **COPY**.



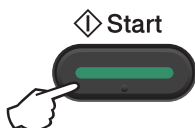
- 5 (For MFC-modeller) Angi antall kopier du ønsker. (For DCP-modeller) Trykk på **▲** eller **▼** for å skrive inn antall kopier du ønsker.
- 6 (For MFC-modeller, DCP-1600E og DCP-1602(E)) Trykk på **2 in 1 (ID) Copy**. (For DCP-1610W(E) og DCP-1612W) Trykk på **2 in 1 (ID) Copy/Copy Options**. Trykk på **▲** eller **▼** for å velge *Tosidig ID*.

- 7 Plasser identifikasjonskortet ditt med *forsiden ned* som vist, i øvre venstre hjørne av skannerglassplaten. Sørg for at identifikasjonskortet er minst 4 mm fra kanten av glasset (1).

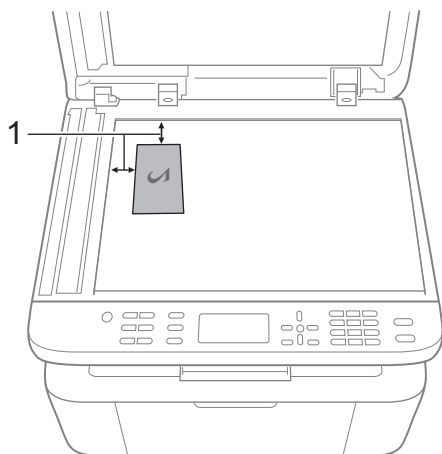


1 4 mm eller mer (topp, venstre)

- 8 Trykk **Start** for å skanne.

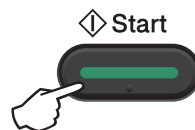


- 9 Snu identifikasjonskortet ditt og legg det på venstre side av skannerglassplaten.



1 4 mm eller mer (topp, venstre)

- 10 Trykk **Start** for å skanne.



Ensidig ID-kopi

- 1 (For MFC-modeller)
Trykk på **Menu**, **3**, **4** og gå til trinn 3.

(For DCP-modeller)
Trykk på **Menu** og trykk deretter **▲** eller **▼** for å velge 2. *Kopi*.
Trykk på **OK**.

- 2 Trykk på **▲** eller **▼** for å velge 4. *ID-kopi*.
Trykk på **OK**.

- 3 Trykk på **▲** eller **▼** for å velge 4.2-*i-1/1-i-1*.
Trykk på **OK**. Trykk på **▲** eller **▼** for å velge *1-i-1* for ensidig kopi som standard. Trykk på **OK** og trykk deretter **Stop/Exit**.

- 4 (For MFC-modeller)
Trykk på **COPY**.



- 5 (For MFC-modeller)
Tast inn antall kopier.

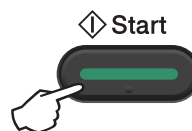
(For DCP-modeller)
Trykk på **▲** eller **▼** for å skrive inn antall kopier du ønsker.

- 6 Legg identifikasjonskortet med *forsiden ned* på skannerglassplaten.

- 7 (For MFC-modeller, DCP-1600E og DCP-1602(E))
Trykk på **2 in 1 (ID) Copy**.

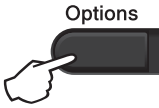



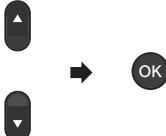
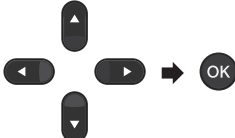

(For DCP-1610W(E) og DCP-1612W)
Trykk på **2 in 1 (ID) Copy/Copy Options**.
Trykk på **▲** eller **▼** for å velge *Tosidig ID*.

- 8 Trykk **Start** for å skanne.



Andre kopier

Forsikre deg om at du er i KOPI-modus. Bruk tasten **Options** eller **Copy Options** til raskt å angi følgende kopieringsinnstillinger kun for den neste kopien.

Trykk på	Menyvalg	Tilleggsutstyr
<p>(MFC-modeller)</p>  <p>(kun DCP-1600E og DCP-1602(E))</p>  <p>(DCP-1610W(E) og DCP-1612W)</p> 	<p>Trykk på ▲ eller ▼, og trykk deretter på OK</p>  <p>Trykk på ▲ eller ▼ for å velge Copy Options.</p> <p>Trykk på OK.</p> <p>Trykk på ▲ eller ▼, trykk deretter på OK.</p> 	<p>(kun For MFC-modeller)</p> <p>Trykk på ▲, ▼, ◀ eller ▶, og trykk deretter på OK</p>  <p>(kun For DCP-modeller)</p> <p>Trykk på ▲ eller ▼, og trykk deretter på OK.</p> 
	Kvalitet	Auto* Tekst Foto Graf
	Bunke/Sorter	Usort.* Sort
	Lyshet	- ■■■■+ - ■■■■+ - ■■■■+* - ■■■■+ - ■■■■+
	Kontrast	- ■■■■+ - ■■■■+ - ■■■■+* - ■■■■+ - ■■■■+
Fabrikkinnstillingene vises i fet skrift og med en asterisk.		

- 1 Auto angir at maskinen skal beregne reduksjonsgraden som passer best til papirstørrelsen. Auto er bare tilgjengelig ved bruk av automatisk dokumentmater.
- 2 "LGL-LTR" og "LGL-A4" vises kun på ADF-modeller.

Skanne et dokument som en PDF-fil med ControlCenter4

(For detaljert informasjon >> Programvare og Nettverks Brukerhåndbok.)

MERK


Skjermbildene på PC-en din kan variere avhengig av hvilken modell du har.

ControlCenter4 er et hjelpeprogram som gir deg rask og enkel tilgang til programmene du bruker oftest.

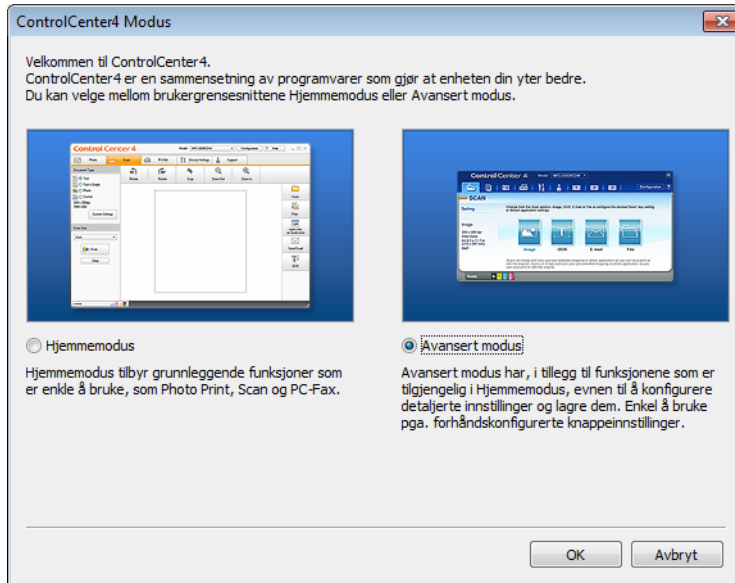
- 1 Legg i dokumentet.
- 2 Gjør ett av følgende:
(Windows® XP, Windows Vista® og Windows® 7)

Klikk  (**Start**) > **Alle programmer** > **Brother** > **Brother Utilities**, og klikk deretter på rullegardinlisten og velg modellnavnet ditt (hvis det ikke allerede er valgt). Klikk **SKANNING** i venstre navigeringslinje, og klikk deretter **ControlCenter4**. ControlCenter4-programmet åpnes.

(Windows® 8)

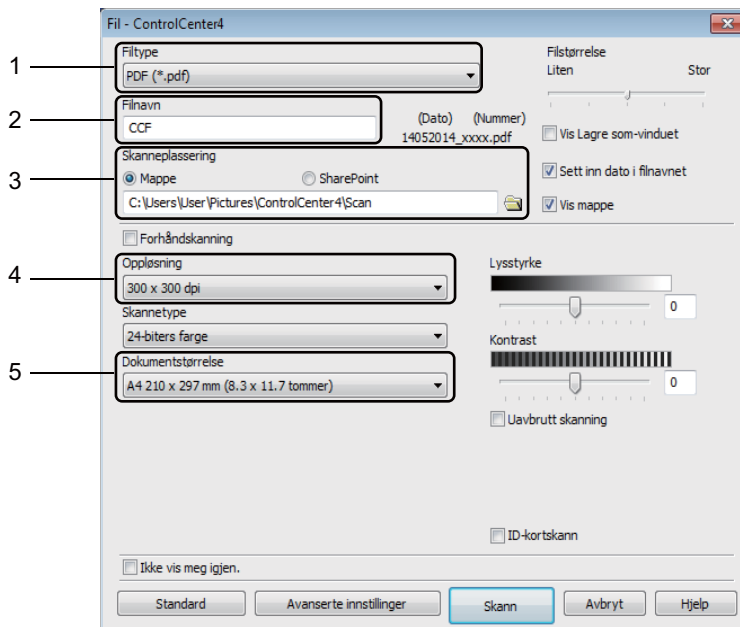
Klikk  (**Brother Utilities**), klikk deretter rullegardinlisten og velg ditt modellnavn (hvis det ikke allerede er valgt). Klikk **SKANNING** i venstre navigeringslinje, og klikk deretter **ControlCenter4**. ControlCenter4-programmet åpnes.

- 3 Klikk på **Avansert modus**, og klikk deretter **OK**.



- 4 Klikk på **Fil** i kategorien **Skann**.






- 1 Velg **PDF (*.pdf)** fra rullegardinlisten for filtype.
- 2 Du kan angi filnavnet som du vil bruke for dokumentet.
- 3 Du kan lagre filen til standardmappen, eller velge foretrukket mappe ved å klikke på **(Surfe)**-knappen.
- 4 Du kan velge en skanneoppløsning fra **Oppløsning**-rullegardinlisten.
- 5 Du kan velge dokumentstørrelsen fra **Dokumentstørrelse**-rullegardinlisten.

- 5 Klikk på **Skann**. Maskinen starter skanningen. Mappen hvor den skannede dataen er lagret, åpnes automatisk.

Skanne med skannetasten

MERK



Hvis du vil bruke denne funksjonen, må du installere MFL-Pro Suite og koble maskinen til PC-en med en USB-kabel.

- 1 Legg i dokumentet. (Se *Slik legger du i dokumenter* >> side 52.)
- 2 Trykk på  (**SCAN**).
- 3 Trykk på ▲ eller ▼ for å velge *Skann til PC*.
Trykk på **OK**.
- 4 Trykk på ▲ eller ▼ for å velge en skannetype (*Fil, E-post eller Bilde*).
Trykk på **OK**.
- 5 Gjør ett av følgende:
 - For å endre skanneinnstillingene, trykk på ▲ eller ▼ for å velge **Si**, og trykk deretter på **OK**. Følge instruksjonene på LCD-skjermen for å endre innstillingene du ønsker.
 - For å bruke standard skanneinnstillinger, trykk på ▲ eller ▼ for å velge **No**, og trykk deretter på **OK**.
- 6 Trykk på **Start**.
Maskinen starter skanningen.

Skannetast-innstillinger

10

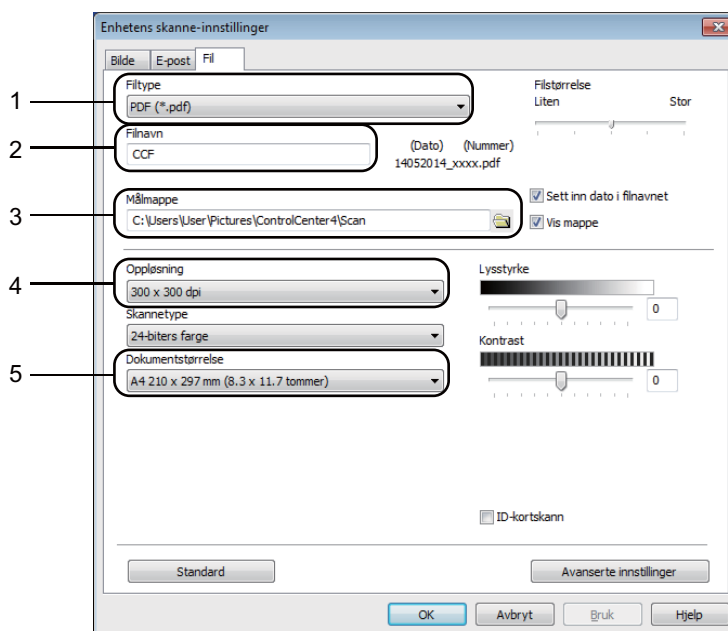
Du kan endre maskinens **SCAN**-tasteinnstillinger med ControlCenter4.

- 1 Gjør ett av følgende:
(Windows® XP, Windows Vista® og Windows® 7)
 Klikk  (**Start**) > **Alle programmer** > **Brother** > **Brother Utilities**, og klikk deretter på rullegardinlisten og velg modellnavnet ditt (hvis det ikke allerede er valgt). Klikk **SKANNING** i venstre navigeringslinje, og klikk deretter **ControlCenter4**.
ControlCenter4-programmet åpnes.
(Windows® 8)
 Klikk  (**Brother Utilities**), klikk deretter rullegardinlisten og velg ditt modellnavn (hvis det ikke allerede er valgt). Klikk **SKANNING** i venstre navigeringslinje, og klikk deretter **ControlCenter4**.
ControlCenter4-programmet åpnes.
- 2 Klikk på kategorien **Enhetsinnstillinger**.

- 3 Klikk på **Enhetens skanne-innstillinger**.



- 4 Velg kategorien **Fil**. Du kan endre standardinnstillingene.

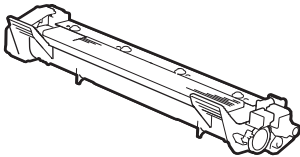
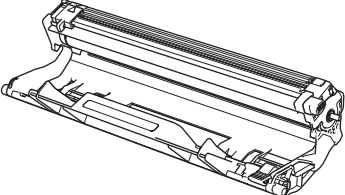


- 1 Du kan velge filtypen fra rullegardinlisten.
- 2 Du kan angi filnavnet som du vil bruke for dokumentet.
- 3 Du kan lagre filen til standardmappen, eller velge foretrukket mappe ved å klikke på **(Surfe)**-knappen.
- 4 Du kan velge en skanneoppløsning fra **Oppløsning**-rullegardinlisten.
- 5 Du kan velge dokumentstørrelsen fra **Dokumentstørrelse**-rullegardinlisten.

- 5 Klikk på **OK**.

Forbruksmateriell

Trommelenheten og tonerkassetten er to separate forbruksvarer. Kontroller at begge installeres som en enhet. Du finner mer informasjon om hvordan du bytter forbruksmateriell i instruksjonene som følger med trommelenheten (for å bytte trommelenhet) eller instruksjonene på esken til tonerkassetten (for å bytte tonerkassett).

Tonerkassett	Trommelenhet
Modellnavn: TN-1050	Modellnavn: DR-1050
	

MERK

- Brother-maskiner er laget for å fungere med en toner med en bestemt spesifisering, og vil gi optimal ytelse når de brukes med originale Brother-tonerkassetter. Brother kan ikke garantere denne optimale ytelsen hvis det brukes toner eller tonerkassetter med andre spesifikasjoner. Det kan hende at maskinen ikke registrerer toner eller tonerkassetter med andre spesifikasjoner, men i stedet kan det hende at den registrerer slike elementer som tonerkassetter med standard kapasitet. Brother anbefaler derfor ikke bruk av andre kassetter i denne maskinen enn originale Brother-kassetter, eller påfylling av tomme kassetter med toner fra andre kilder. Hvis trommelenheten eller andre komponenter i maskinen blir skadet som følge av bruk av annen toner eller andre tonerkassetter enn originale Brother-produkter, dekker ikke garantien eventuell nødvendig reparasjon ettersom uoriginale produkter kan være inkompatible eller uegnet for bruk med denne maskinen.
- Bruk kun en original trommelenhet og tonerkassett fra Brother for best mulig resultat. Utskrift med en tredjeparts trommelenhet eller tonerkassett kan ikke bare føre til redusert utskriftskvalitet, men også redusere kvaliteten og levetiden til selve maskinen. Garantien dekker ikke problemer som skyldes bruk av en uoriginal trommel eller tonerkassett.
- Gå til <http://www.brother.com/original/index.html> for instruksjoner om hvordan du returnerer brukt forbruksmateriell til Brothers resirkuleringsprogram. Hvis du velger å ikke returnere brukte elementer, må du kaste disse i henhold til lokale bestemmelser, og ikke sammen med husholdningsavfall. Hvis du har noen spørsmål, kan du ringe ditt lokale avfallskontor. (For mer informasjon ►► Produktsikkerhetsguide)
- Forventet levetid for hver av tonerkassettene er basert på ISO/IEC 19752. Hvor ofte man må skifte dem ut avhenger av hvor komplekse sidene som skrives ut er, prosentandel av dekning og medietype.

Identifisere problemet

Kontroller først følgende:

- **Maskinens strømledning er riktig koblet til og maskinen er slått på.**
- **At alle beskyttelsesdelene har blitt fjernet.**
- **Papiret er lagt riktig i papirmagasinet.**
- **Grensesnittkablene er sikkert koblet til maskinen og datamaskinen.**

Hvis problemet ikke ble løst etter at du utførte kontrollen ovenfor, identifiserer du problemet og går deretter til siden som foreslås nedenfor.

Problemer med telefon og faks (MFC-modeller) >> side 85

Forbedre utskriftskvaliteten >> side 87

Hvis maskinen er tilkoblet en PC, kan et popup-program vises på PC-en avhengig av typen feil. Følg instruksjonene på skjermen for å løse feilen.

Feil- og vedlikeholdsmeldinger

De vanligste meldingene om feil og vedlikehold vises nedenfor.

Hvis du trenger mer hjelp, vil Brother Solutions Center gi deg de siste vanlige spørsmål og feilsøkingstips:

Besøk oss på <http://support.brother.com>.

Feilmelding	Årsak	Tiltak
Comm. Error	Det oppstod en kommunikasjonsfeil på grunn av dårlig kvalitet på telefonlinjen.	Prøv å sende faksen på nytt.
Disconnected	Mottakeren eller mottakerfaksmaskinen avbrøt anropet.	Prøv å sende eller motta igjen.
Kassettfeil Sett i tonerkassetten igjen.	Tonerkassetten er ikke riktig installert.	Sett tonerkassetten godt inni trommelenheten, og deretter setter du den tilbake i maskinen.
	Kontroller at du bruker en ekte tonerkassett fra Brother.	Bruk kun originale trommelenheter og tonerkassetter fra Brother.
Lite toner igjen	Dersom displayet viser Lite toner igjen kan du fremdeles skrive ut. Maskinen forteller deg derimot at tonerkassetten er nær slutten av levetiden.	Bestill en ny Brother-tonerkassett nå slik at en tonerkassett er tilgjengelig når LCD-skjermen viser Bytt ut toner eller Slutt på toner.
Minnet er fullt	Minnet på maskinen er fullt.	<p>Fakssending eller kopiering pågår</p> <p>Gjør ett av følgende:</p> <ul style="list-style-type: none"> ■ Trykk på Start for å sende eller kopiere de skannede sidene. ■ Trykk på Stop/Exit, vent til de andre operasjonene som pågår, er ferdige og prøv igjen. <p>Utskrift pågår</p> <ul style="list-style-type: none"> ■ Trykk på Stop/Exit. Maskinen avbryter utskriftsjobben og fjerner den fra minnet. ■ Reduser utskriftskvaliteten. <ul style="list-style-type: none"> ➤➤ Programvare og Nettverks Brukerhåndbok.
Selvdiagnose	Temperaturen på fikseringsenheten øker ikke til angitt temperatur innenfor en angitt tidsperiode.	Slå maskinen av, vent noen sekunder, og slå den på igjen. La maskinen være påslått, men inaktiv i 15 minutter.
	Bekreft at du bruker en Brother-tonerkassett.	

Feilmelding	Årsak	Tiltak
Sjekk dokument	Dokumentet ble ikke satt inn eller matet på rett måte, eller dokumentet som ble skannet i den automatiske dokumentmateren, var for langt.	Trekk papiret som har satt seg fast, ut av den automatiske dokumentmaterenheten.
Trommel sn. uts. Erstatt trommel.	Det er på tide å skifte trommelenheten. Trommelenhetstilleren ble ikke tilbakestilt når en ny trommel ble installert.	Sett tilbake trommelenheten eller nullstill trommelenhetstilleren når en ny trommel installeres. (Se instruksjonene som følger med den nye trommelenheten.)
Ulik papirstørr.	Papiret i magasinet er ikke av riktig størrelse.	Legg inn papir av riktig størrelse i magasinet og angi størrelsen på papiret i magasinet.

MERK

Når maskinen slås av, slettes faksdataen i minnet. For å unngå å miste viktige meldinger se *Overføre fakser eller faksaktivetsrapport (For MFC-modeller)* ►► side 95.

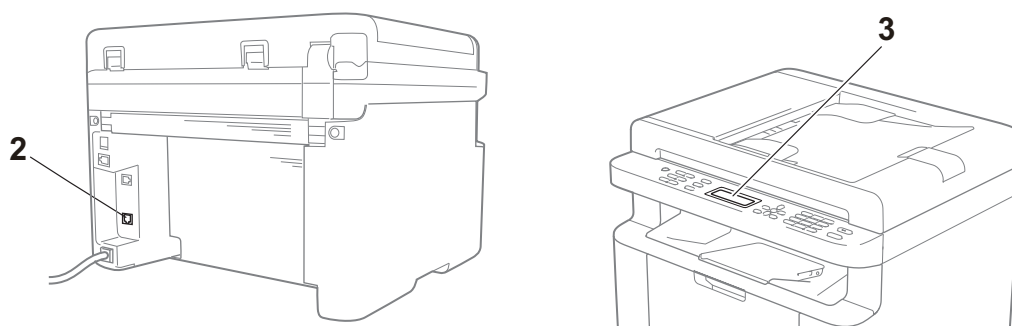
Dersom du har problemer med maskinen din

Du løser de fleste problemene enkelt selv. Hvis du trenger ekstra hjelp, tilbyr Brother Solutions Center det siste innen vanlige spørsmål (FAQ) og feilsøkingstips.

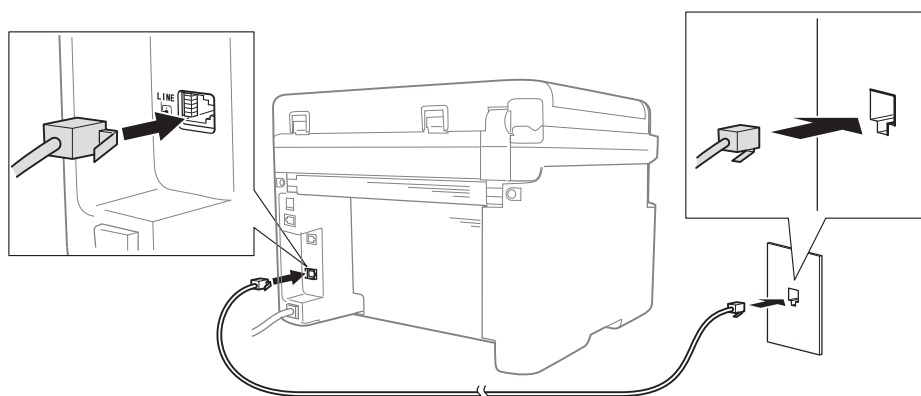
Besøk oss på <http://support.brother.com>.

Problemer med telefon og faks (MFC-modeller)

Hvis du ikke kan sende eller motta en faks, kontroller følgende:



- 1 Kontroller at maskinens strømledning er riktig koblet til og at maskinen er slått på.
- 2 Koble én ende av telefonledningen til området merket "LINE", og koble så den andre enden av telefonledningen direkte til en telefonstikkontakt.



Hvis du kan sende og motta fakser når telefonledningen er direkte tilkoblet faksen, skyldes problemet kanskje noe annet enn maskinen. Ta kontakt med tjenestetilbyderen ved tilkoblingsproblemer.

- 3 Kontroller mottaksmodus.

Du finner mer informasjon om innstilling av mottaksmodus på *Mottaksmoduser* ►► side 56.

4 Endre kompatibilitetsinnstillingen til *Basic* (for VoIP).

Det kan hende du kan sende og mottak fakser ved å senke tilkoblingshastigheten.

- 1 Trykk på **Menu, 2, 0, 1**.
- 2 Trykk på ▲ eller ▼ for å velge *Basic* (for VoIP).
- 3 Trykk på **OK**.
- 4 Trykk på **Stop/Exit**.

Hvis problemet fortsatt ikke er løst etter å ha forsøkt alle punktene ovenfor, slå maskinen av og på igjen.

Hvis du fortsatt ikke kan sende eller motta fakser etter å ha forsøkt alle punktene ovenfor, se Vanlige spørsmål (FAQ) på nettstedet til Brother Solutions Center (<http://support.brother.com>).

Feilsøking for andre problemer

Spørsmål	Svar
Kan ikke motta en faks.	Hvis du har en egen fakslinje og du vil at Brother-maskinen automatisk skal besvare alle innkommende fakser, bør du velge <i>Fax Only</i> -modus.
Kan jeg innstille maskinen slik at den ikke skriver ut sendingsverifiseringsrapporten?	Dette produktet vil skrive ut en sendingsverifiseringsrapport. Selv om sendingsverifiseringsrapporten er innstilt på <i>Off</i> , skrives det ut en rapport når det foreligger en kommunikasjonsfeil. Hvis <i>Journal Perioder</i> innstilt på <i>Off</i> , skrives ikke <i>Fax Journal</i> ut.
Kan jeg avbryte faksjobben?	Trykk på Stop/Exit for å kansellere faksen eller Menu 2, 6 (kun for MFC-1900E og MFC-1905), Menu 2, 7 (kun for MFC-1900 og MFC-1910WE) eller Menu 2, 7 (kun for MFC-1910W) for å kansellere gjenværende jobber.
Dårlig sendekvalitet.	Prøv å endre oppløsningen til <i>Fine</i> eller <i>S.Fine</i> , eller rengjør skanneren.
Sendte fakser er blanke.	Kontroller at du legger inn dokumentet korrekt. Når du bruker den automatiske dokumentmateren eller skannerglassplaten, bør dokumentet ligge med forsiden ned. Se <i>Legge i dokumenter</i> ►► side 52.
Vertikale, svarte streker ved sending.	Svarte, vertikale streker på fakser du sender skyldes vanligvis smuss eller korrekturlakk på glasslisten. Se <i>Rengjør innsiden av maskinen</i> . ►► side 88.

Forbedre utskriftskvaliteten

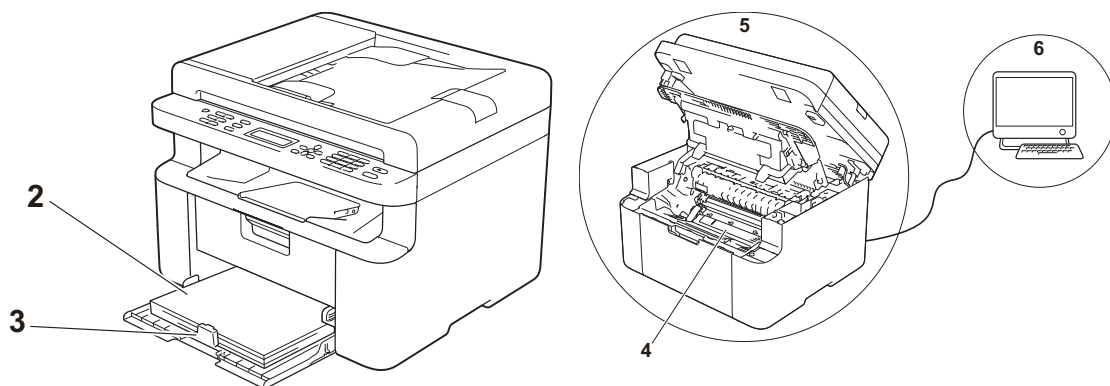
MERK

Brother fraråder bruk av andre tonerkassetter enn originale Brother-tonerkassetter, eller påfylling av brukte kassetter med toner av annen opprinnelse.

Hvis du har problemer med utskriftsresultatene, kontroller følgende:

1 Miljøet til maskinen.

Velg et sted der temperaturen er mellom 10 °C og 32 °C, og fuktigheten er mellom 20 % og 80 % (uten kondens).

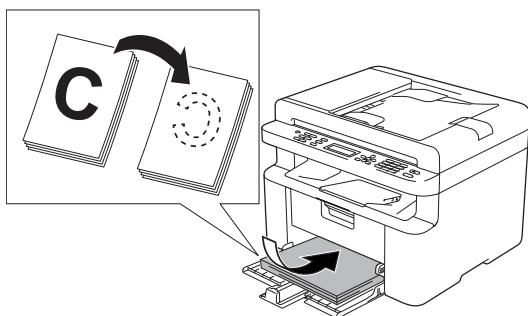


2 Akseptabelt papir er matet inn i papirmagasinet.

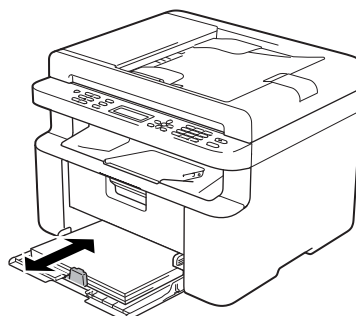
Se *Akseptabelt papir* >> side 51.

3 Papiret mates riktig i maskinen.

Det kan gjøre matingen jevnere å snu papiret.



Det kan gjøre matingen jevnere å justere papirføreren.



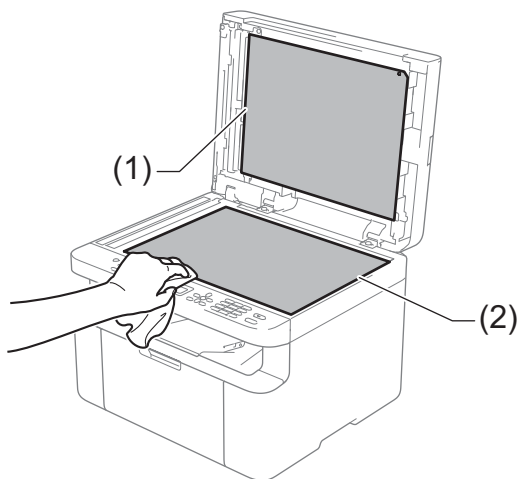
4 Bytt en tonerkassett eller trommelenhet.

For mer informasjon om hvordan du skrifter ut rekvisita, se instruksjonene som fulgte med trommelenheten for å skifte ut trommelenhetne eller se instruksjonene som er trykt på esken til tonerkassetten for å skifte ut tonerkassetten.

5 Rengjør innsiden av maskinen.

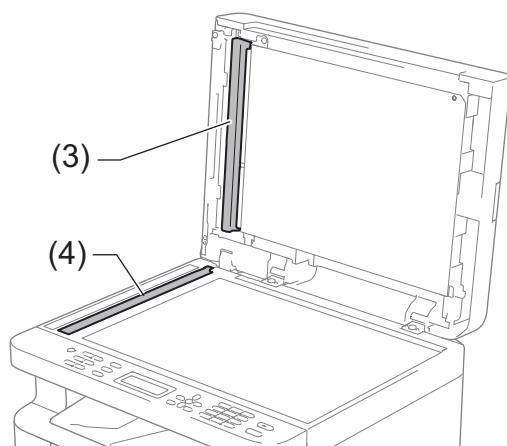
■ Rengjøre skannerglassplaten

Rengjør den hvite plastoverflaten (1) og skannerglassplaten (2).



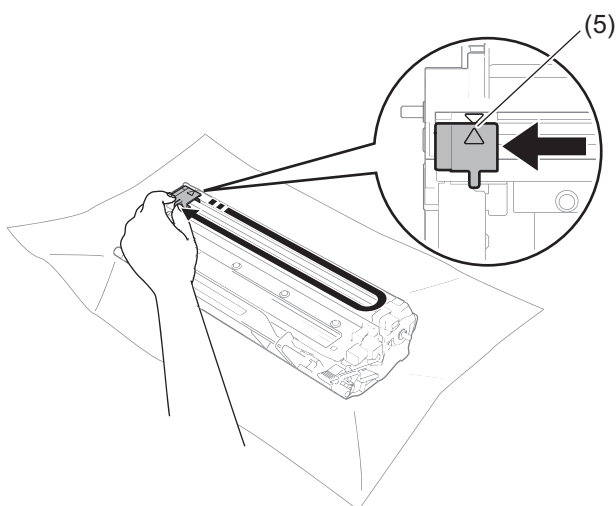
(kun ADF-modeller)

Rengjør den hvite plaststangen (3) og skannerglasstrimmelen (4).



■ Rengjøre korona-tråden

Skyv den grønne haken vannrett frem og tilbake flere ganger.

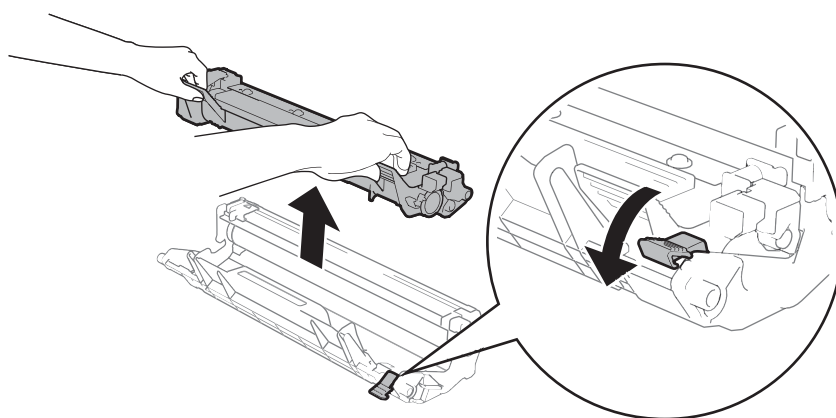


MERK

Pass på at du setter haken tilbake til utgangsstillingen (▲) (5). Hvis du ikke gjør det, kan det komme en svart vertikal stripe på utskriftene.

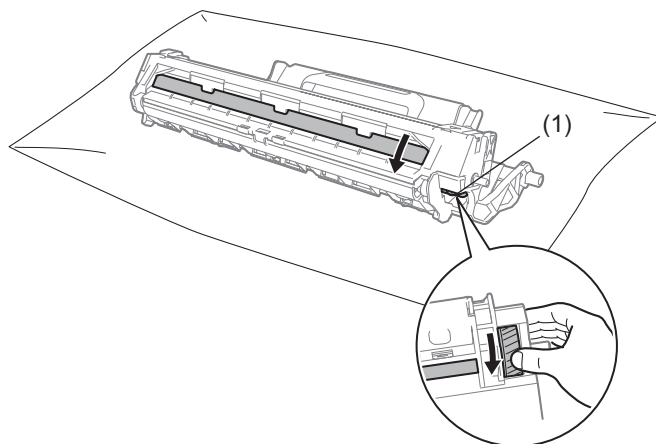
■ Rengjør trommelenheten hvis svarte eller hvite prikker vises på utskriften.

Trykk ned låsehendelen og ta tonerkassetten ut av trommelenheten.

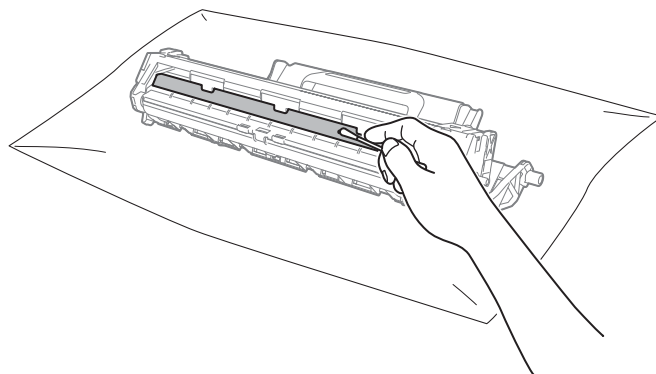


A

Vri trommeldrivhjulet for hånd mens du ser på overflaten til trommelrulleren (1).

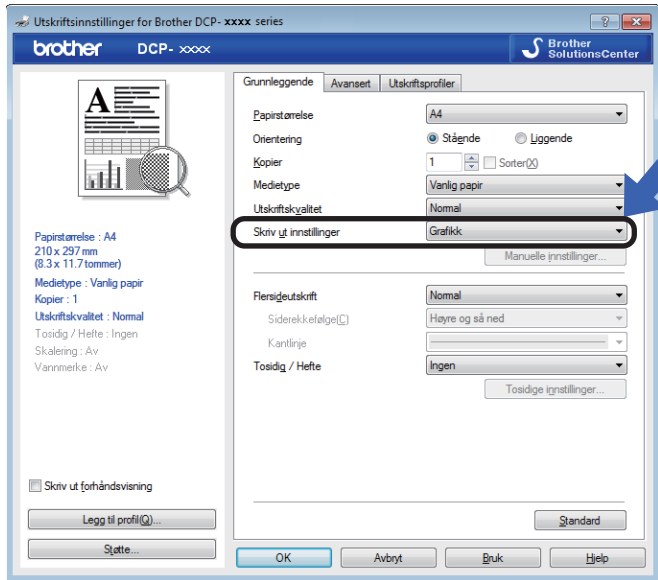


Tørk forsiktig av overflaten til trommelen med en tørr bomullspinne til støvet eller limet på overflaten kommer av.

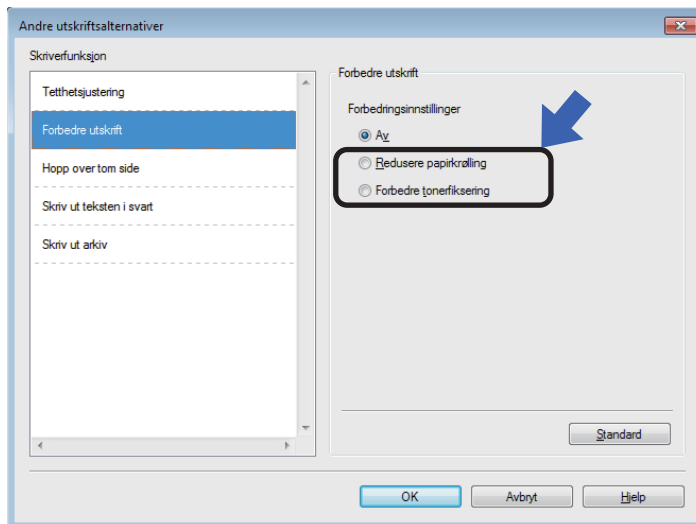


6 Kontroller skriverdriverinnstillingene.

Prøv å endre **Skriv ut innstillinger** i kategorien **Grunnleggende**.



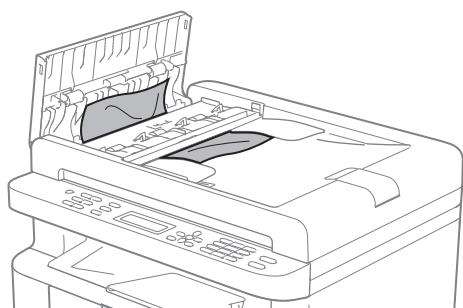
Hvis papiret er krøllete eller toneren ikke er godt festet på papiret, kan du justere disse innstillingene i **Forbedre utskrift**. Klikk på **Andre utskriftsalternativer** i kategorien **Avansert**.



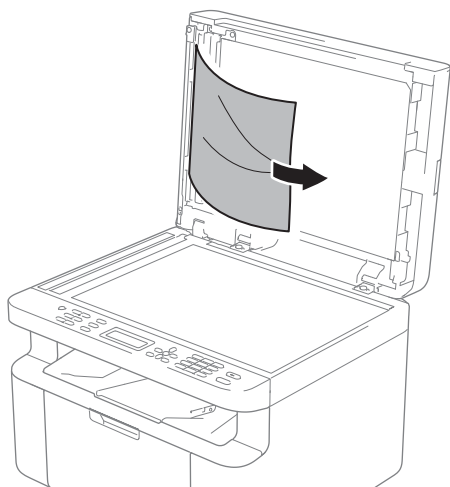
Dokumentstopp (ADF-modeller)

Følg trinnene nedenfor for å håndtere dokumentstopp i den automatiske dokumentmateren.

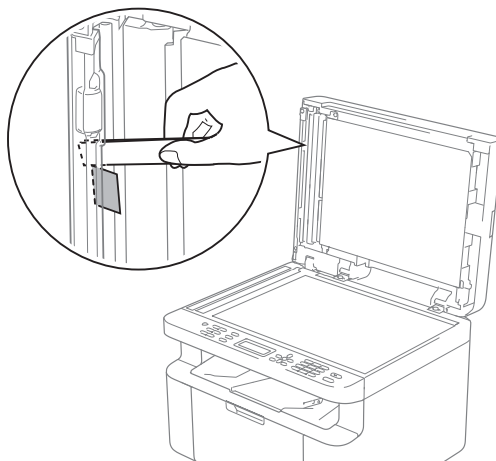
- 1 Åpne dekselet på dokumentmateren.
- 2 Trekk det fastkjørte dokumentet ut.



- 3 Lukk dekselet på dokumentmateren.
- 4 Løft opp dokumentdekselet.
- 5 Trekk det fastkjørte dokumentet ut mot høyre.



- 6 Sett inn en bit stivt papir, som kartong, inn i dokumentmateren for å dytte små biter med papir gjennom.



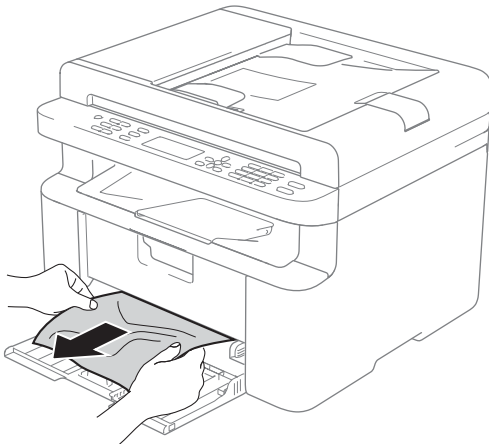
Dersom dokumentet rives eller ødelegges, må du passe på at alle små papirbiter fjernes for å forhindre papirstopp.

- 7 Lukk dokumentdekselet.
- 8 Trykk på **Stop/Exit**.

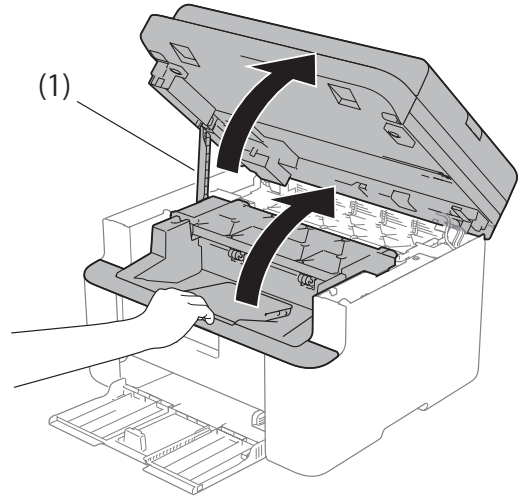
Papirstopp

Du må alltid fjerne alt papiret fra papirmagasinet og rette ut bunken når du legger i nytt papir. Dette hjelper til med å forhindre at flere ark mates gjennom maskinen samtidig, og det forhindrer papirstopp.

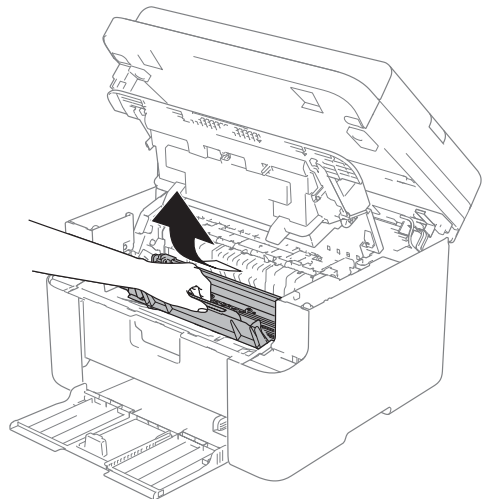
- 1 Slå av maskinen.
- 2 Vent minst 15 minutter til maskinen er kjølt ned før du berører de interne delene på produktet.
- 3 Fjern all papir i magasinet.
- 4 Trekk papiret sakte ut med begge hender.



- 5 Åpne skannerdekslet. Draarmen (1) på venstre side av maskinen vil låse seg. Åpne toppdekslet.

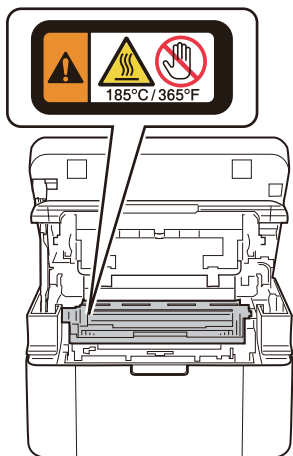


- 6 Ta sakte ut trommelenheten og tonerkassettenheten.

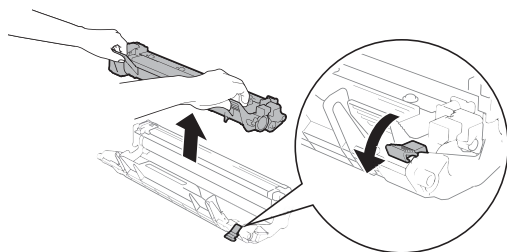


⚠ ADVARSEL

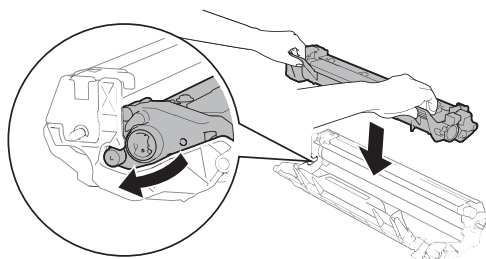
⚠ VARM OVERFLATE



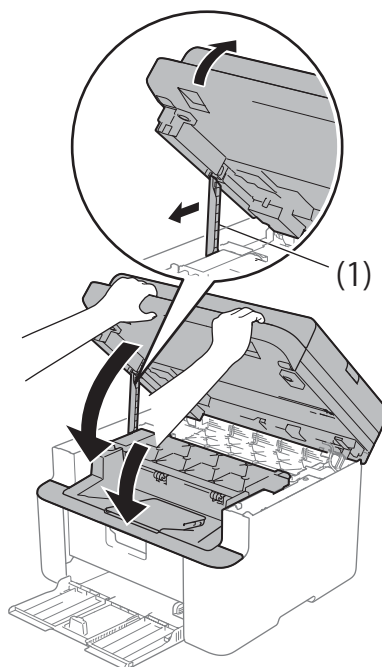
- 7 Trykk ned låsehendelen og ta tonerkassetten ut av trommelenheten. Fjern papiret som har satt seg fast dersom det er noe inne i trommelenheten.



- 8 Sett tonerkassetten tilbake i trommelenheten til låsehendelen løftes automatisk.



- 9 Sett trommelenheten og tonerkassettenheten tilbake i maskinen.
- 10 Lukk toppdekslet. Etter å ha dratt ned draarmen (1) på venstre side av maskinen, lukk skannerdekslet med begge hendene.



- 11 Last papiret tilbake i magasinet. Sørg for at papiret er under den utstående delen av bakre fører. Skyv papirførerne slik at de justeres til papirets størrelse. Kontroller at papirførerne står godt i sporene.
- 12 Slå på maskinen.

Overføre fakser eller faksaktivitetsrapport (For MFC-modeller)

Dersom skjermen viser:

- Print Unable XX
- Scan Unable

Vi anbefaler å overføre faksene til en annen faksmaskin eller til PC-en din. (Se *Sende fakser til en annen faksmaskin* >> side 95 eller *Sende fakser til datamaskinen* >> side 95.)

Du kan også overføre Faksaktivitetsrapporten for å se om det finnes noen fakser som du trenger å overføre. (Se *Overføre faksaktivitetsrapporten til en annen faksmaskin* >> side 96.)

MERK

Hvis det vises en feilmelding i displayet etter at faksene er blitt overført, koble maskinen fra strømkilden i flere minutter, før du kobler den til igjen.

Sende fakser til en annen faksmaskin

- 1 Trykk på **Menu, 9, 0, 1**.
- 2 Gjør ett av følgende:
 - Hvis **No Data** vises i displayet, er det ingen fakser igjen i maskinens minne. Trykk på **Stop/Exit**.
 - Skriv inn faksnummeret som faksene skal videresendes til.

MERK

Hvis du ikke har innstilt apparat-ID-en, kan du ikke åpne faksoverføringsmodus. Trykk på **Menu, 0, 2** for å registrere faksnummeret, telefonnummeret og navnet.

- 3 Trykk på **Start**.


Sende fakser til datamaskinen

Du kan overføre faksene fra maskinens minne til datamaskinen.

- 1 Sørg for at du har installert **MFL-Pro Suite** og slå deretter på **PC-FAX-mottak** på datamaskinen. (>> Programvare og Nettverks Brukerhåndbok: *PC-FAX-mottak*)

Gjør ett av følgende:

(Windows® XP, Windows Vista® og Windows® 7)

Klikk  (**Start**) > **Alle programmer**

> **Brother** > **Brother Utilities**, og klikk deretter på rullegardinlisten og velg modellnavnet ditt (hvis det ikke allerede er valgt). Klikk **PC-FAX Receive** i venstre navigeringslinje, og klikk deretter **Receive**.

(Windows® 8)

Klikk  (**Brother Utilities**), klikk

deretter rullegardinlisten og velg ditt modellnavn (hvis det ikke allerede er valgt). Klikk **PC-FAX Receive** i venstre navigeringslinje, og klikk deretter **Receive**.

- 2 Kontroller at du har innstilt **PC Fax Receive** på maskinen. (Se *PC-FAX Receive (Kun for Windows®)* >> side 61.) Dersom det er fakser i maskinens minne når du setter opp **PC-Fax Receive**, vil displayet spørre om du ønsker å overføre faksene til PC-en din.

- 3 Gjør ett av følgende:
 - Vil du overføre alle faksene til datamaskinen, trykker du på **1**. Du vil bli spurt om du ønsker en sikkerhetsutskrift.
 - Vil du avslutte og la faksene bli værende i minnet, trykker du **2**.
- 4 Trykk på ▲ eller ▼ for å velge **On** eller **Off**.
Trykk på **OK**.
- 5 Trykk på **Stop/Exit**.

Overføre faksaktivetsrapporten til en annen faksmaskin

- 1 Trykk på **Menu, 9, 0, 2**.
- 2 Skriv inn faksnummeret som Faksaktivetsrapporten skal videresendes til.
- 3 Trykk på **Start**.

MERK

Hvis du ikke har innstilt apparat-ID-en, kan du ikke åpne faksoverføringsmodus. Trykk på **Menu, 0, 2** for å registrere faksnummeret, telefonnummeret og navnet.

Rengjøre og kontrollere maskinen

Sørg for å lese retningslinjene i Produktsikkerhetsguiden før du rengjør maskinen.

Rengjør innsiden og utsiden av maskinen regelmessig med en tørr, løfri klut. Når du bytter tonerkassett eller trommelenhet, må du rengjøre innsiden av maskinen. Hvis det kommer tonerflekker på utskriften, rengjør du innsiden av maskinen med en tørr, løfri klut.

⚠ ADVARSEL



IKKE bruk brennbare stoffer, noen form for spray eller organiske løsemidler/væsker som inneholder alkohol eller ammoniakk når du skal rengjøre produktet innvendig eller utvendig. Dette kan føre til brann eller elektrisk støt. Bruk i stedet bare en tørr, løfri klut.

(➤➤ Produktsikkerhetsguide)



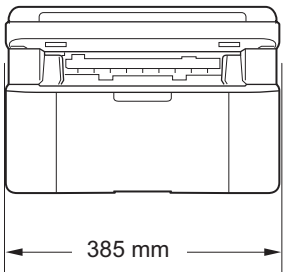
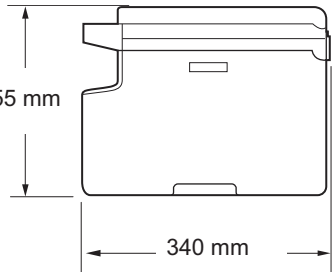
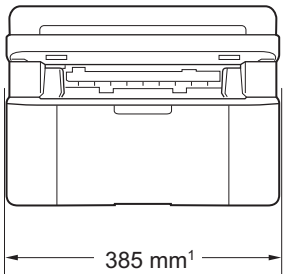
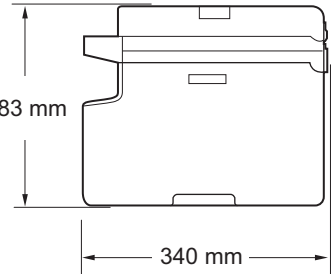
B

Spesifikasjoner

DCP-1600E, DCP-1602(E), MFC-1900(E) og MFC-1905

Generelt

Modell		DCP-1600E	DCP-1602(E)	MFC-1900(E)	MFC-1905
Skrivertype		Laser			
Utskriftsmetode		Elektrofotografisk laserskriver			
Minnekapasitet		16 MB			
Strømkilde		220 - 240 V AC 50/60 Hz			
Strømforbruk (Gjennomsnitt)	Spissverdi ¹	Ca. 1 080 W			
	Utskrift ¹	Ca. 380 W ved 25 °C			
	Kopiere ¹	Ca. 380 W ved 25 °C			
	Nettverk på vent ^{2 3}	(DCP-1600E, DCP-1602E) Ca. 0,8 W (MFC-1900E) Ca. 1,3 W			
	Klar ¹	Ca. 40 W ved 25 °C			
	Dyp hvilemodus ¹	Ca. 0,8 W		Ca. 1,3 W	
	Strømv ^{1 4 5}	Ca. 0,28 W			

Modell		DCP-1600E	DCP-1602(E)	MFC-1900(E)	MFC-1905
Dimensjoner		DCP-1600E og DCP-1602(E)			
					
		MFC-1900(E) og MFC-1905			
					
		¹ For MFC-1905, er bredden 456 mm.			
Vekter (med forbruksmaterieill)		7,2 kg		8,2 kg	8,5 kg
Støynivå	Lydtrykk	Utskrift	LPAM = 52 dB (A)		
	Lydstyrke	Utskrift	LWAd = 6,59 B (A)		
Temperatur	Under drift	10 til 32 °C			
	Oppbevaring	0 til 40 °C			
Fuktighet	Under drift	20 til 80 % (uten kondensering)			
	Oppbevaring	35 til 85 % (uten kondensering)			
Grensesnitt	USB	Høyhastighets USB 2.0 ^{6 7} Det anbefales at du bruker en USB 2.0-kabel (Type A/B) som ikke er mer enn 2 meter lang.			
Støtte OS	Windows®	Windows® XP Home, Windows® XP Professional, Windows® XP Professional x64 Edition, Windows Vista®, Windows® 7, Windows® 8, Windows® 8.1, Windows Server® 2003, Windows Server® 2003 x64 Edition, Windows Server® 2008, Windows Server® 2008 R2, Windows Server® 2012, Windows Server® 2012 R2			
	Mac OS	OS X v10.7.5, 10.8.x, 10.9.x			

Modell		DCP-1600E	DCP-1602(E)	MFC-1900(E)	MFC-1905
Forbruksmaterieell	Tonerkassett (Innboks)	(DCP-1602, DCP-1602E, MFC-1900, MFC-1905) Ca. 700 sider A4- eller Letter-format ⁸ (DCP-1600E, MFC-1900E) Ca. 1000 sider A4- eller Letter-format ⁸			
	Tonerkassett (Standard)	Ca. 1 000 sider A4- eller Letter-sider ⁸			
	Modell navn	(For Sentral-Øst-Europa) TN-1030 (For Latin-Amerika) TN-1060			
	Trommelenhet	Ca. 10 000 sider A4- eller Letter-sider (1 side / jobb) ⁹			
Modell navn	(For Sentral-Øst-Europa) DR-1030 (For Latin-Amerika) DR-1060				

¹ Målt mens maskinen er tilkoblet USB-grensesnittet.

² Alle porter i det trådløse nettverket aktiveres og alle porter i kablet nettverk koples til i henhold til forskrift (EU) nr. 801/2013.

³ For å aktivere og deaktivere den trådløse funksjonen, kan du endre WLAN-aktiveringsinnstillingene ved å bruke maskinens kontrollpanel. (Nettverk > WLAN > WLAN aktivt > PÅ eller Av)

⁴ Strømforbruket varierer noe avhengig av bruksmiljø eller slitasje.

⁵ Målt i henhold til IEC 62301 Utgave 2.0.

⁶ Maskinen din har et høyhastighets USB 2.0-grensesnitt. Maskinen kan også kobles til en datamaskin med et USB 1.1-grensesnitt.

⁷ USB-porter fra tredjeparter støttes ikke.

⁸ Ca. kapasitet for kassetten er avklart i henhold til ISO/IEC 19752.

⁹ Levetiden på trommelen er omtrentlig, og kan variere etter brukstype.

Dokumentstørrelse

Modell		DCP-1600E	DCP-1602(E)	MFC-1900(E)	MFC-1905
Automatisk dokumentmater (ADF)		—		Opptil 10 sider	
Skannerglass		Ett ark av gangen			
Dokument størrelse	ADF	—		A4, Letter, Legal, Folio	
	Skannerglass	Lengde: Opptil 300,0 mm Bredde: Opptil 215,9 mm			
Vekt	ADF	—		65 til 90 g/m ²	
	Skannerglass	Opptil 2,0 kg			

Utskriftsmedie

Modell			DCP-1600E	DCP-1602(E)	MFC-1900(E)	MFC-1905
Papirinnmating	Papir magasin	Papirtype	Vanlig papir, resirkulert papir			
		Papirstørrelse	A4, Letter, Legal, Folio, A5, A5 (lang kant), B5, Executive Bredde: 148 til 216 mm Lengde: 148 til 355,6 mm			
		Papirvekt	65 til 105 g/m ²			
		Maks papirkapasitet	Opptil 150 ark i 80 g/m ² Vanlig papir			
Papirutmating	Utgangsstøtte for dokumenter med forsiden ned	Opptil 50 ark i 80 g/m ² Vanlig papir (utmating med forsiden ned til utgangsstøtte for dokumenter med forsiden ned)				

Faks

Modell		DCP-1600E	DCP-1602(E)	MFC-1900(E)	MFC-1905
Modemhastighet		—		14 400 bps (med automatisk skifte til lavere hastighet)	
Skanningsbredde		—		Maks. 208 mm	
Utskriftsbredde		—		Maks. 208 mm	
Gråskala		—		8 biters/256 nivå	
Oppløsning	Horisontalt	—		8 punkter/mm	
	Vertikalt:	—		Standard: 3,85 linje/mm	
		—		Fin: 7,7 linje/mm	
		—		Foto: 7,7 linje/mm	
—		—		Superfin: 15,4 linje/mm	
Hurtigvalg		—		99 stasjoner	
Automatisk gjenoppringing		—		3 ganger i 5 minutters intervaller	
Sending fra minnet		—		Opptil 400 ¹ sider	
Mottak ved Tom for papir		—		Opptil 400 ¹ sider	

¹ 'Sider' refererer til 'ITU-T Test Chart #1' (et typisk forretningsbrev, standard oppløsning, MMR-kode). Spesifikasjoner og dokumentasjon kan endres uten forutgående varsel.

Kopiere

Modell	DCP-1600E	DCP-1602(E)	MFC-1900(E)	MFC-1905
Kopieringsbredde	Maks. 210 mm			
Flere kopier	Stabler eller sorterer opptil 99 sider			
Forstørr/forminsk	25 % til 400 % (i trinn på 1 %)			
Oppløsning	Opptil 600 × 600 dpi			
Oppvarmingstid for første kopi¹	Mindre enn 16 sekunder ved 23 °C / 230 V			

¹ Fra Driftsklar og standard papirmagasin

Skanner

Modell	DCP-1600E	DCP-1602(E)	MFC-1900(E)	MFC-1905
Farge	Ja			
TWAIN-kompatibilitet	Ja (Windows® XP/ Windows Vista® / Windows® 7 / Windows® 8 / Windows® 8.1 / OS X v10.7.5, 10.8.x, 10.9.x ¹)			
WIA-kompatibilitet	Ja (Windows® XP / Windows Vista® / Windows® 7 / Windows® 8 / Windows® 8.1)			
ICA-kompatibilitet	Ja (OS X v10.7.5, 10.8.x, 10.9.x)			
Farge dybde	Farge	24-biters fargebehandling (Innmating) 24-biters fargebehandling (Utmating)		
	Gråskala	8-biters fargebehandling (Innmating) 8-biters fargebehandling (Utmating)		
Oppløsning	Opptil 19200 × 19200 dpi (interpolert) ²			
	Opptil 600 × 1200 dpi (optisk) ² (fra skannerglass)			
	—		Opptil 600 × 600 dpi (optisk) ² (fra ADF)	
Skanningsbredde	Maks. 210 mm			

¹ Du finner de nyeste driveroppdateringene for OS X som du bruker, på <http://support.brother.com>.

² Maksimalt 1200 × 1200 dpi skanning med WIA-driveren i Windows® XP, Windows Vista®, Windows® 7, Windows® 8 og Windows® 8.1 (oppløsning opptil 19200 × 19200 dpi kan velges ved å bruke skannerverktøyet)

Skriver

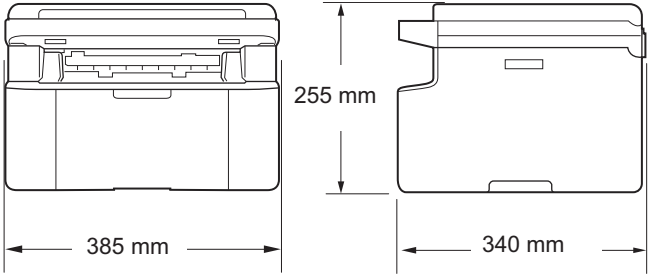
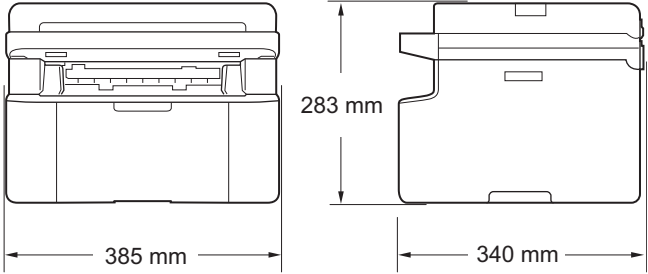
Modell	DCP-1600E	DCP-1602(E)	MFC-1900(E)	MFC-1905
Oppløsning	Opptil 2400 × 600 dpi (HQ1200-teknologi)			
Utskriftshastighet ¹	Opptil 20 sider/minutt (A4-størrelse) Opptil 21 sider/minutt (LTR-størrelse)			
Tid for første utskrift ²	Mindre enn 10 sekunder ved 23 °C / 230 V			

¹ Utskriftshastigheten kan variere avhengig av hvilken dokumenttype du skriver ut.

² Fra Driftsklar og standard papirmagasin

DCP-1610W(E), DCP-1612W og MFC-1910W(E)

Generelt

Modell		DCP-1610W(E)	DCP-1612W	MFC-1910W(E)
Skrivertype		Laser		
Utskriftsmetode		Elektrofotografisk laserskriver		
Minnekapasitet		32 MB		
Strømkilde		220 - 240 V AC 50/60 Hz		
Strømforbruk (Gjennomsnitt)	Spissverdi ¹	Ca. 1 080 W		
	Utskrift ¹	Ca. 390 W ved 25 °C		
	Kopiere ¹	Ca. 390 W ved 25 °C		
	Nettverk på vent ^{2 3}	Ca. 1,5 W	Ca. 2,4 W	
	Klar ¹	Ca. 50 W ved 25 °C		
	Dyp hvilemodus ¹	Ca. 0,9 W	Ca. 1,4 W	
	Strømvav ^{1 4 5}	Ca. 0,28 W	Ca. 0,3 W	
Dimensjoner		DCP-1610W(E) og DCP-1612W		
				
		MFC-1910W(E)		
				
Vekter (med forbruksmaterieell)		7,2 kg		8,2 kg
Støynivå	Lydtrykk	Utskrift	LPAm = 52 dB (A)	
	Lydstyrke	Utskrift	LWAd = 6,6 B (A)	

Modell		DCP-1610W(E)	DCP-1612W	MFC-1910W(E)
Temperatur	Under drift	10 til 32 °C		
	Oppbevaring	0 til 40 °C		
Fuktighet	Under drift	20 til 80 % (uten kondensering)		
	Oppbevaring	35 til 85 % (uten kondensering)		
Grensesnitt	USB	Høyhastighets USB 2.0 ^{6 7} Det anbefales at du bruker en USB 2.0-kabel (Type A/B) som ikke er mer enn 2 meter lang.		
	Trådløs LAN ⁸	IEEE 802.11b/g/n (infrastrukturmodus/ad-hoc-modus)		
Støtte OS	Windows [®]	Windows [®] XP Home, Windows [®] XP Professional, Windows [®] XP Professional x64 Edition, Windows Vista [®] , Windows [®] 7, Windows [®] 8, Windows [®] 8.1, Windows Server [®] 2003, Windows Server [®] 2003 x64 Edition, Windows Server [®] 2008, Windows Server [®] 2008 R2, Windows Server [®] 2012, Windows Server [®] 2012 R2		
	Mac OS	OS X v10.7.5, 10.8.x, 10.9.x		
Forbruksmaterieell	Tonerkassett (Innboks)	(DCP-1610W, MFC-1910W) Ca. 700 sider A4- eller Letter-format ⁹		
		(DCP-1610WE, DCP-1612W, MFC-1910WE) Ca. 1000 sider A4- eller Letter-format ⁹		
	Tonerkassett (Standard)	Ca. 1 000 sider A4- eller Letter-sider ⁹		
		Modell navn	(For Storbritannia) TN-1050 (For Sentral-Øst-Europa) TN-1030	
	Trommelenhet	Ca. 10 000 sider A4- eller Letter-sider (1 side / jobb) ¹⁰		
Modell navn		(For Storbritannia) DR-1050 (For Sentral-Øst-Europa) DR-1030		

¹ Målt mens maskinen er tilkoblet USB-grensesnittet.

² Alle porter i det trådløse nettverket aktiveres og alle porter i kablet nettverk koples til i henhold til forskrift (EU) nr. 801/2013.

³ For å aktivere og deaktivere den trådløse funksjonen, kan du endre WLAN-aktiveringsinnstillingene ved å bruke maskinens kontrollpanel. (Nettverk > WLAN > WLAN aktivt > PÅ eller Av)

⁴ Strømforbruket varierer noe avhengig av bruksmiljø eller slitasje.

⁵ Målt i henhold til IEC 62301 Utgave 2.0.

⁶ Maskinen din har et høyhastighets USB 2.0-grensesnitt. Maskinen kan også kobles til en datamaskin med et USB 1.1-grensesnitt.

⁷ USB-porter fra tredjeparter støttes ikke.

⁸ For detaljerte nettverksspesifikasjoner, ►► *Nettverk (LAN)* ►► side 108 og *Brukerhåndbok for nettverket*.

⁹ Ca. kapasitet for kassetten er avklart i henhold til ISO/IEC 19752.

¹⁰ Levetiden på trommelen er omtrentlig, og kan variere etter brukstype.

Dokumentstørrelse

Modell		DCP-1610W(E)	DCP-1612W	MFC-1910W(E)
Automatisk dokumentmater (ADF)		—		Opptil 10 sider
Skannerglass		Ett ark av gangen		
Dokument størrelse	ADF	—		A4, Letter, Legal, Folio
	Skannerglass	Lengde: Opptil 300,0 mm Bredde: Opptil 215,9 mm		
Vekt	ADF	—		65 til 90 g/m ²
	Skannerglass	Opptil 2,0 kg		

Utskriftsmedie

Modell			DCP-1610W(E)	DCP-1612W	MFC-1910W(E)
Papirinnmating	Papirmagasin	Papirtype	Vanlig papir, resirkulert papir		
		Papirstørrelse	A4, Letter, Legal, Folio, A5, A5 (lang kant), B5, Executive Bredde: 148 til 216 mm Lengde: 148 til 355,6 mm		
		Papirvekt	65 til 105 g/m ²		
		Maks papirkapasitet	Opptil 150 ark i 80 g/m ² Vanlig papir		
Papirutmating	Utgangsstøtte for dokumenter med forsiden ned	Opptil 50 ark i 80 g/m ² Vanlig papir (utmating med forsiden ned til utgangsstøtte for dokumenter med forsiden ned)			

Faks

Modell	DCP-1610W(E)	DCP-1612W	MFC-1910W(E)	
Modemhastighet	—		14 400 bps (med automatisk skifte til lavere hastighet)	
Skanningsbredde	—		Maks. 208 mm	
Utskriftsbredde	—		Maks. 208 mm	
Gråskala	—		8 biters/256 nivå	
Oppløsning	Horisontalt	—	8 punkter/mm	
	Vertikalt:	—	Standard: 3,85 linje/mm	
		—	—	Fin: 7,7 linje/mm
		—	—	Foto: 7,7 linje/mm
		—	—	Superfin: 15,4 linje/mm
Hurtigvalg	—		99 stasjoner	
Automatisk gjenoppringing	—		3 ganger i 5 minutters intervaller	
Sending fra minnet	—		Opptil 400 ¹ sider	
Mottak ved Tom for papir	—		Opptil 400 ¹ sider	

¹ 'Sider' refererer til 'ITU-T Test Chart #1' (et typisk forretningsbrev, standard oppløsning, MMR-kode). Spesifikasjoner og dokumentasjon kan endres uten forutgående varsel.

Kopiere

Modell	DCP-1610W(E)	DCP-1612W	MFC-1910W(E)
Kopieringsbredde	Maks. 210 mm		
Flere kopier	Stabler eller sorterer opptil 99 sider		
Forstørr/forminsk	25 % til 400 % (i trinn på 1 %)		
Oppløsning	Opptil 600 × 600 dpi		
Oppvarmingstid før første kopi ¹	Mindre enn 16 sekunder ved 23 °C / 230 V		

¹ Fra Driftsklar og standard papirmagasin

Skanner

Modell		DCP-1610W(E)	DCP-1612W	MFC-1910W(E)
Farge		Ja		
TWAIN-kompatibilitet		Ja (Windows® XP/ Windows Vista® / Windows® 7 / Windows® 8 / Windows® 8.1 / OS X v10.7.5, 10.8.x, 10.9.x ¹)		
WIA-kompatibilitet		Ja (Windows® XP / Windows Vista® / Windows® 7 / Windows® 8 / Windows® 8.1)		
ICA-kompatibilitet		Ja (OS X v10.7.5, 10.8.x, 10.9.x)		
Farge dybde	Farge	24-biters fargebehandling (Innmating) 24-biters fargebehandling (Utmating)		
	Gråskala	8-biters fargebehandling (Innmating) 8-biters fargebehandling (Utmating)		
Oppløsning		Opptil 19200 × 19200 dpi (interpolert) ²		
		Opptil 600 × 1200 dpi (optisk) ² (fra skannerglass)		
		—	Opptil 600 × 600 dpi (optisk) ¹ (fra ADF)	
Skanningsbredde		Maks. 210 mm		

¹ Du finner de nyeste driveroppdateringene for OS X som du bruker, på <http://support.brother.com>.

² Maksimalt 1200 × 1200 dpi skanning med WIA-driveren i Windows® XP, Windows Vista®, Windows® 7, Windows® 8 og Windows® 8.1 (oppløsning opptil 19200 × 19200 dpi kan velges ved å bruke skannerverktøyet)

Skriver

Modell	DCP-1610W(E)	DCP-1612W	MFC-1910W(E)
Oppløsning	Opptil 2400 × 600 dpi (HQ1200-teknologi)		
Utskriftshastighet ¹	Opptil 20 sider/minutt (A4-størrelse) Opptil 21 sider/minutt (LTR-størrelse)		
Tid for første utskrift ²	Mindre enn 10 sekunder ved 23 °C / 230 V		

¹ Utskriftshastigheten kan variere avhengig av hvilken dokumenttype du skriver ut.

² Fra Driftsklar og standard papirmagasin

Nettverk (LAN)

MERK

For mer informasjon om nettverksspesifikasjonene, ►► Programvare og Nettverks Brukerhåndbok.

Modell		DCP-1610W(E)	DCP-1612W	MFC-1910W(E)
LAN		Du kan koble maskinen til et nettverk for nettverksutskrift, nettverksskanning, PC-FAX-sending ¹ , PC-FAX-mottak (kun Windows®) ¹ og fjernoppsett ^{1 2} . Brother BRAdmin Light ^{3 4} Network Management-programvare er også inkludert.		
Protokoller	IPv4	ARP, RARP, BOOTP, DHCP, APIPA(Auto IP), WINS/NetBIOS-navneløsning, DNS-løsningsprogram, mDNS, LLMNR-svarer, LPR/LPD, Custom Raw Port/Port 9100, IPP, FTP-server, SNMPv1/v2c, HTTP-server, TFTP-klient og -server, SMTP-klient, ICMP, Web Services (utskrift/skann)		
	IPv6	NDP, RA, DNS-løsningsprogram, mDNS, LLMNR-svarer, LPR/LPD, Custom Raw Port/Port 9100, IPP, FTP-server, SNMPv1/v2c, HTTP-server, TFTP-klient og -server, SMTP-klient, ICMPv6, Web Services (utskrift/skann)		
Sikkerhetsprotokoller	Trådløst	SMTP-AUTH		
Trådløs nettverkssikkerhet		WEP 64/128, WPA-PSK (TKIP/AES), WPA2-PSK (AES)		
Oppsett av støtteverktøy for trådløst nettverk	AOSS™	Ja		
	WPS	Ja		

¹ For MFC-modeller

² ►► Programvare og Nettverks Brukerhåndbok.

³ (For Windows®-brukere) Brother BRAdmin Light er tilgjengelig fra CD-ROM-en som følger med maskinen. (For Macintosh-brukere) Den siste versjonen av Brother BRAdmin Light er tilgjengelig for nedlasting fra <http://support.brother.com>.

⁴ (For Windows®-brukere) Hvis du trenger mer avansert administrasjonsverktøy for skriveren, kan du bruke den nyeste versjonen av verktøyet Brother BRAdmin Professional som er tilgjengelig for nedlasting fra <http://support.brother.com>.

C

Stikkordliste

A

Apple Macintosh	
>> Programvare og Nettverks Brukerhåndbok.	
Autoavsteng.	48
Automatisk	
faksmottak	
Faksdeteksjon	57
Automatisk dokumentmater	
bruke	52
Avbryte	
gruppesending som pågår	55

B

Brother-numre	i
---------------------	---

C

ControlCenter2 (for Macintosh)	
>> Programvare og Nettverks Brukerhåndbok.	
ControlCenter4 (for Windows®)	
>> Programvare og Nettverks Brukerhåndbok.	

D

Dimensjoner	98, 103
Display (LCD)	5, 6, 36
Dokument	
legge i	52
stopp	92
Dvalemodus	48

E

Ekstern telefon, koble til	68
----------------------------------	----

F

Faks, frittstående	
motta	
motta enkelt	57
ringeforsinkelse, innstilling	57
sender	54
Fortsettmodus	49
gruppesending	55
FAX (PC-FAX)	
Macintosh	
>> Programvare og Nettverks Brukerhåndbok.	
Windows®	
motta	61
sending	63
Fax/Tel-modus	
F/T-ringetid (dobbel ringesignal)	57
faksdeteksjon	57
motta fakser	68
ringeforsinkelse	57
Feilmeldinger på displayet	83
Feilsøking	85
dokumentstopp	92
feilmelding- og vedlikeholdsmeldinger på displayet	83
papirstopp	93
Telefon og faks	85
andre problemer	86
utskriftskvalitet	87
Fjernoppsett	
>> Programvare og Nettverks Brukerhåndbok.	
Flerlinjetilkoblinger (hussentral)	67
Forbruksmateriell	81

G

Gruppesending	55
avbryte	55

H

Hjelp	
LCD-meldinger for DCP-modeller	36
LCD-meldinger for MFC-modeller	6
Menytabell for DCP-modeller	37
Menytabell for MFC-modeller	7
Hurtigringing	
gruppesending	55
Hurtigvalg	
bruke	60
endre	59
stille inn	59
Hurtigvalg	
bruke	60
endre	59
stille inn	59

K

Koble til	
ekstern telefon	68
ekstern telefonsvarer (telefonsvarer)	66
Kontakter	
EXT	
ekstern telefon	68
Telefonsvarer (TAD)	66
Kopiere	
Copy Options-tast	5
Kvalitet	
utskrift	87

M

Macintosh	
>> Programvare og Nettverks Brukerhåndbok.	
Manuell	
slå telefonnumre	60
Menytabell	
DCP-modeller	37
MFC-modeller	7
Modus, gå inn i	
faks	54

O

Oppløsning	
faks	100, 106
kopiering	101, 106
skanne	101, 107
utskrift	102, 107
Oversikt over kontrollpanel	5

P

Papir	51
anbefalt	51
magasinkapasitet	51
stopp	93
størrelse	50
PC-Fax	61
>> Programvare og Nettverks Brukerhåndbok.	
Programmere maskinen	6, 36

R

Registrere produktet ditt	i
Rengjøre	
korona-tråd	89
skanner	88
trommelenhet	89
Ringeforsinkelse, innstilling	57

S

Servicesentre (Europa og andre land)	i
Skanne	76
>> Programvare og Nettverks Brukerhåndbok.	
Skanne et dokument til en datamaskin	76
Skannerglassplate bruke	52
Skrive ut >> Programvare og Nettverks Brukerhåndbok.	
Slå telefonnumre bruke Søk-tasten	60
Hurtigvalg	60
manuell	60
Spesifikasjoner	97
dokumentstørrelse	99, 105
faks	100, 106
generelt	97, 103
kopiering	101, 106
skanne	101, 107
utskrift	102, 107
utskriftsmedie	100, 105

T

Tekst, skrive inn	46
Telefonlinje flerlinjetilkoblinger (hussentral)	67
tilkoblinger	67
Telefonsvarer (TAD) koble til	67
Telefonsvarer (TAD), ekstern koble til	66, 67
spille inn utgående beskjed	67
Tonerinnstilling (fortsettmodus)	48
Trommelenhet	81
rengjøre	89
Trådløs telefon (ikke fra Brother)	68

U

Utskrift kvalitet	87
oppløsning	102, 107
spesifikasjoner	102, 107

V

Vedlikehold, regelmessig	96
Vekter	98, 103
Verktøy	i

W

Wi-Fi-tast	5
Windows® >> Programvare og Nettverks Brukerhåndbok.	

brother

Besøk oss på Internett
<http://www.brother.com>

Disse maskinene er kun godkjent for bruk i det landet der de ble kjøpt.



www.brotherearth.com