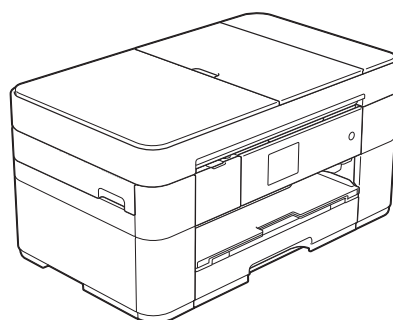


Guide de l'utilisateur

MFC-J5320DW



Si vous devez contacter le service clientèle

Veillez fournir les informations suivantes pour pouvoir vous y référer ultérieurement :

Numéro de modèle : MFC-J5320DW

Numéro de série : ¹ _____

Date d'achat : _____

Lieu d'achat : _____

¹ Le numéro de série se trouve à l'arrière de l'appareil. Conservez ce Guide de l'utilisateur avec votre ticket d'achat comme preuve d'achat en cas de vol, d'incendie ou de réparation sous garantie.

Enregistrez votre produit en ligne à l'adresse

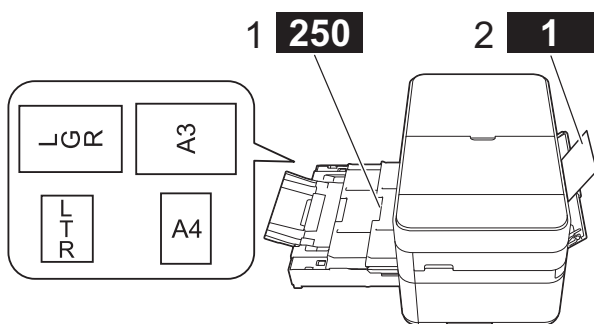
<http://www.brother.com/registration>

Vous pouvez utiliser les fonctions suivantes :

Utilisation de papier polyvalent haute capacité

Vous pouvez charger un maximum de 250 pages jusqu'au format A3 ou Ledger dans le bac haute capacité.

(Chargement du papier >>> page 8.)

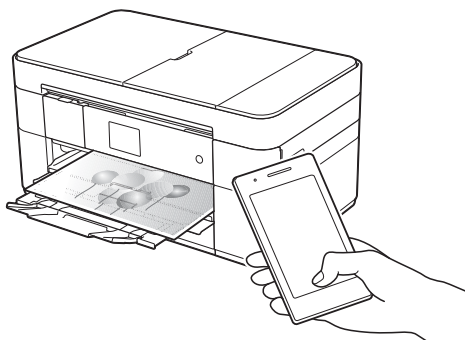


- 1 Bac à papier - - - 250 feuilles / Jusqu'au format A3 ou Ledger
- 2 Fente d'alimentation manuelle - - - 1 feuille

Mobile Connect

Utilisez Brother iPrint&Scan pour imprimer et numériser des images et des fichiers à partir d'appareils mobiles.

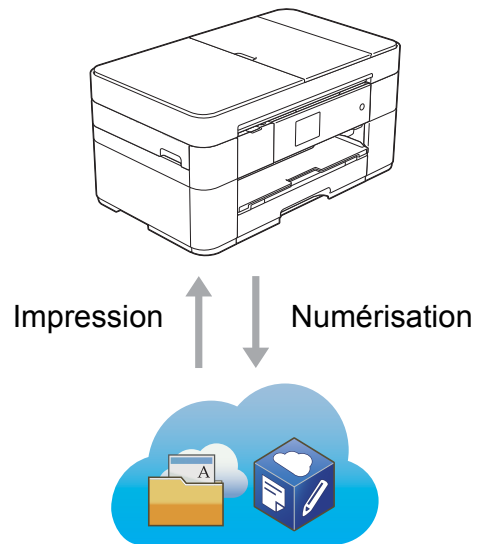
(>>> Guide d'impression/numérisation mobile pour Brother iPrint&Scan sur solutions.brother.com/manuals.)



Web Connect / Brother Apps

Vous pouvez numériser et charger des images et des fichiers sur des services Web populaires directement depuis votre appareil. Vous pouvez capturer et convertir des informations directement depuis votre appareil sans utiliser d'ordinateur.

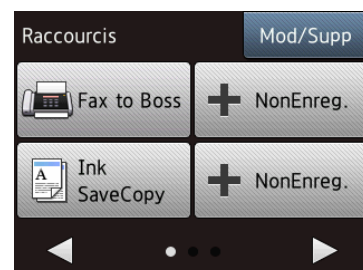
(>>> Guide web connect sur solutions.brother.com/manuals.)



Ajouter des raccourcis

Vous pouvez enregistrer en tant que raccourcis les réglages que vous utilisez le plus fréquemment.

(>>> Guide utilisateur en ligne sur solutions.brother.com/manuals.)



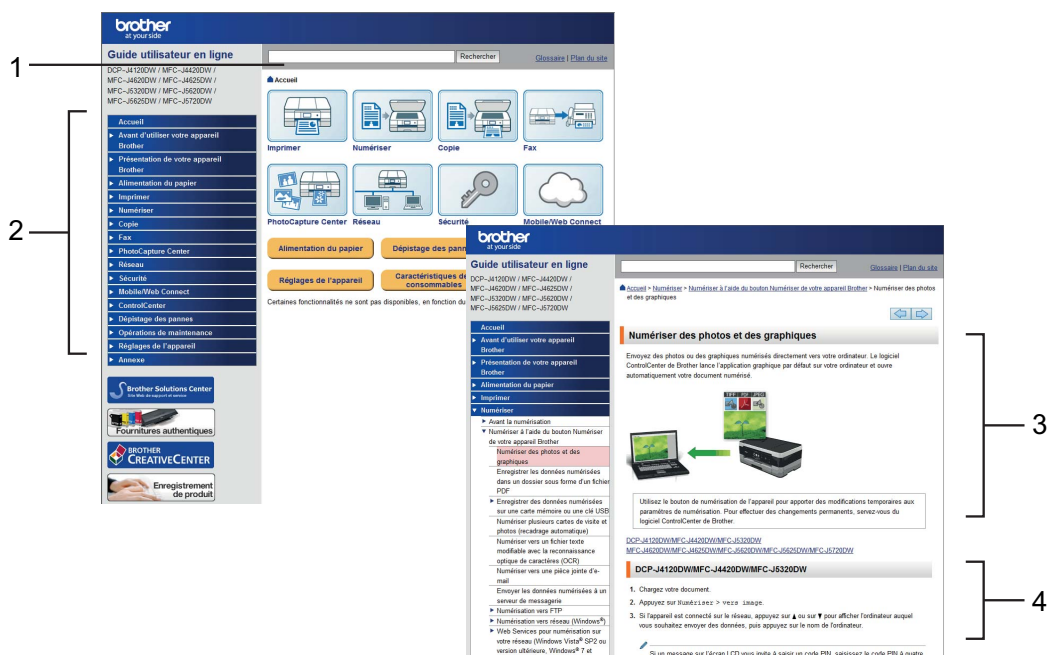
Guides de l'utilisateur : où les trouver ?

Quel guide ?	Que contient-il ?	Où le trouver ?
Guide de sécurité du produit	Lisez ce guide en premier. Veuillez lire les instructions de sécurité avant de configurer votre appareil. Consultez ce guide pour connaître les marques commerciales et les limitations légales.	Imprimé / dans l'emballage
Guide d'installation rapide	Suivez les instructions pour configurer votre appareil et installer les pilotes et les logiciels correspondant au système d'exploitation et au type de connexion que vous utilisez.	Imprimé / dans l'emballage
Guide de l'utilisateur	Maîtrisez les opérations élémentaires (télécopie, copie, numérisation et PhotoCapture Center) ainsi que les procédures d'entretien de base de l'appareil. Consultez les conseils de dépannage des pannes.	Imprimé / dans l'emballage
Guide utilisateur en ligne	Ce guide HTML (Web) comprend le contenu du Guide de l'utilisateur ainsi que des informations supplémentaires concernant les réglages et le mode d'utilisation de l'appareil, les fonctions de sécurité, des conseils de dépannage des pannes et des informations sur l'entretien. Outre des informations sur l'impression à partir d'un ordinateur, la numérisation, la copie, la télécopie (modèles MFC uniquement) ainsi que les fonctions PhotoCapture Center et Brother ControlCenter, vous y trouverez des informations utiles sur l'utilisation de l'appareil en réseau.	HTML / CD-ROM (Windows®) / Brother Solutions Center ¹ (Macintosh)
Guide web connect	Ce guide fournit des informations utiles sur l'accès aux services Internet à partir de l'appareil Brother ainsi que sur le téléchargement d'images, l'impression de données et le chargement de fichiers directement sur des services Internet.	Fichier PDF / Brother Solutions Center ¹
Guide AirPrint	Ce guide explique comment utiliser AirPrint pour imprimer à partir du système OS X v10.7.x ou ultérieur, ainsi qu'à partir de votre iPhone, iPod touch, iPad ou autre périphérique iOS sur votre appareil Brother sans installer de pilote d'imprimante.	Fichier PDF / Brother Solutions Center ¹
Guide d'impression Google Cloud	Ce guide fournit des informations détaillées sur le mode d'utilisation des services Google Cloud Print™ pour imprimer via Internet.	Fichier PDF / Brother Solutions Center ¹
Guide d'impression/ numérisation mobile pour Brother iPrint&Scan	Ce guide fournit des informations utiles sur l'impression à partir de votre appareil mobile et sur la numérisation à partir de votre appareil Brother vers votre appareil mobile lorsque celui-ci est connecté à un réseau Wi-Fi®.	Fichier PDF / Brother Solutions Center ¹

¹ Visitez le site solutions.brother.com/manuals.

Le Guide utilisateur en ligne vous aide à tirer le meilleur parti de votre appareil.


- Navigation plus rapide
 - Zone de recherche
 - Index de navigation dans un volet séparé
- Informations exhaustives
 - Un seul guide couvrant tous les sujets
- Mise en page simplifiée
 - Instructions pas à pas
 - Présentation succincte de la fonction en haut de la page



- 1 Zone de recherche
- 2 Index de navigation
- 3 Synthèse des fonctionnalités
- 4 Instructions pas à pas

Où trouver le Guide utilisateur en ligne ?

(Windows®)

Cliquez sur  (Démarrer) > **Tous les programmes > Brother > Brother Utilities** (Utilitaires Brother) > **MFC-XXXX** (où XXXX est le nom de votre modèle.) > **Support > Guides de l'utilisateur.**

(Windows® 8)

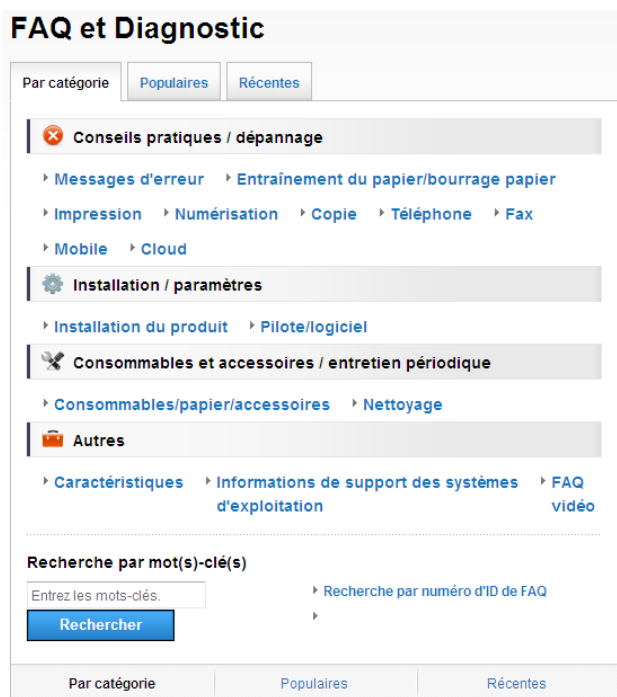
Appuyez ou cliquez sur  (Brother Utilities (Utilitaires Brother)) > **MFC-XXXX** (où XXXX est le nom de votre modèle.) > **Support > Guides de l'utilisateur.**

(Macintosh ou autres options)

Visitez le Brother Solutions Center : solutions.brother.com/manuals.

Si vous avez des questions ou si vous rencontrez des problèmes, consultez les FAQ consacrées à votre modèle.

- Différentes possibilités de recherche
- Présentation de questions connexes pour plus d'informations
- Réception de mises à jour régulières basées sur les commentaires des clients



* La page d'accueil des FAQ diffère selon le modèle utilisé.

Où trouver ces FAQ ?



Brother Solutions Center
<http://support.brother.com>

Table des matières

1 Informations générales 1	5 Copie 20
Comment utiliser la documentation 1	Comment effectuer des copies 20
Symboles et conventions 1	Arrêt de la copie 20
À propos de Brother Utilities (Windows®) 1	Vue d'ensemble des options de copie 20
Vue d'ensemble du panneau de commande 2	Type de papier 21
Écran tactile LCD de 2,7 pouces (67,5 mm) 4	Format du papier 21
Saisie de texte 7	
2 Chargement du papier 8	6 Numérisation vers un ordinateur 22
Avant de charger du papier 8	Avant la numérisation 22
Chargement du papier dans le bac à papier 8	Comment numériser un document en tant que fichier PDF à l'aide de ControlCenter4 (Windows®) 22
Chargement du papier dans la fente d'alimentation manuelle 13	Comment numériser un document en tant que fichier PDF à l'aide de l'écran tactile 23
Réglages du papier 15	
Définition du format et du type de papier 15	
Réglage de vérification du papier 16	
Supports d'impression recommandés 16	
Manipulation et utilisation des supports d'impression 16	
3 Chargement de documents 17	7 Impression de photos depuis une clé USB 24
Comment charger des documents 17	Opérations de PhotoCapture Center (mode PHOTO) 24
Utilisation du chargeur automatique de documents 17	Comment imprimer des images 24
Utilisation de la vitre du scanner 18	Affichage des photos 24
4 Impression à partir d'un ordinateur 19	Vue d'ensemble des réglages d'impression de PhotoCapture Center 25
Comment imprimer un document 19	8 Services téléphoniques et appareils externes 26
	Vue d'ensemble des services téléphoniques 26
	Messagerie vocale 26
	Protocole VoIP (Voice over Internet) 26
	Branchement d'un répondeur téléphonique externe (RÉP) 26
	Téléphones externes et supplémentaires 26

9 Envoi d'un fax 27

Comment envoyer un fax.....	27
Arrêt de l'envoi de fax	28
Comment enregistrer des numéros	28
Enregistrement d'une pause	28
Enregistrement de numéros dans le carnet d'adresses.....	28
Comment configurer votre identifiant de poste (ID station).....	29

10 Réception d'un fax 30

Modes réception	30
Sélection du mode réception	30
Utilisation des modes réception	31
Réglages du mode réception	32
Longueur de la sonnerie	32
Durée de la sonnerie F/T (mode Fax/Tél uniquement).....	32

A Entretien courant..... 33

Comment nettoyer et vérifier l'appareil.....	33
Nettoyage de la vitre du scanner	33
Vérification de la qualité d'impression.....	33
Vérification de l'alignement de l'impression	35

B Dépistage des pannes..... 36

Identification du problème.....	36
Messages d'erreur et d'entretien...	36
Animations de correction des erreurs	47
Transfert de vos fax ou du rapport du journal des fax	47
Bourrage de document	48
Bourrage dans l'imprimante ou bourrage papier	50
Dépistage des pannes pour la configuration du réseau sans fil	55
Rapport sur le réseau sans fil	55
En cas de difficultés avec votre appareil	56
Détection de tonalité	66
Interférences sur la ligne téléphonique ou système VoIP	66
Informations sur l'appareil.....	67
Vérification du numéro de série	67
Vérification de la version du microprogramme.....	67
Vue d'ensemble des opérations de réinitialisation	67
Comment réinitialiser l'appareil.....	68

C Index 69

Consommables..... 71

Comment utiliser la documentation

Nous vous remercions d'avoir acheté un produit Brother ! La lecture de la documentation vous aidera à tirer le meilleur parti de votre appareil.

Symboles et conventions

Les symboles et conventions suivants sont utilisés dans l'ensemble de la documentation.

Caractères gras Les caractères gras permettent d'identifier les boutons sur l'écran de votre ordinateur.

Caractères en italique Les caractères en italique mettent l'accent sur un point important ou vous renvoient à un thème lié.

Courier New Le texte écrit avec la police Courier New permet d'identifier les messages affichés à l'écran tactile LCD de l'appareil.

IMPORTANT

IMPORTANT indique une situation potentiellement dangereuse qui, si elle n'est pas évitée, risque d'entraîner des dégâts matériels ou une perte de fonctionnalité de l'appareil.


REMARQUE

REMARQUE spécifie l'environnement d'exploitation, les conditions d'installation ou des conditions spéciales d'utilisation.

À propos de Brother Utilities (Windows®)


Brother Utilities (Utilitaires Brother) est un programme de lancement d'applications qui permet d'accéder facilement à toutes les applications Brother installées sur votre appareil.

- (Windows® XP, Windows Vista®, Windows® 7, Windows Server® 2003, Windows Server® 2008 et Windows Server® 2008 R2)

Cliquez sur  (**Démarrer**) > **Tous**

les programmes > **Brother** >  (**Brother Utilities** (Utilitaires Brother)).


(Windows® 8 et Windows Server® 2012)

Appuyez ou cliquez sur  (**Brother Utilities** (Utilitaires Brother)) sur l'écran Accueil ou sur le bureau.

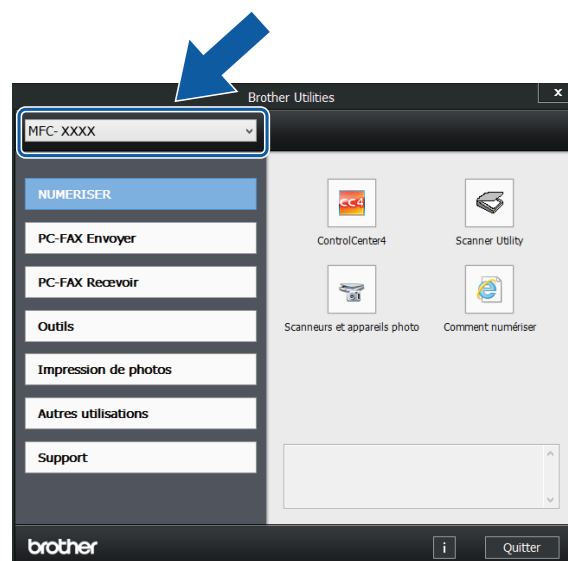
(Windows® 8.1 et Windows Server® 2012 R2)

Déplacez votre souris vers le coin inférieur gauche de l'écran **Accueil** et

cliquez sur  (si vous utilisez un appareil tactile, faites glisser le doigt de bas en haut sur l'écran **Accueil** pour appeler l'écran **Applications**). Lorsque l'écran **Applications** apparaît, appuyez

ou cliquez sur  (**Brother Utilities** (Utilitaires Brother)).

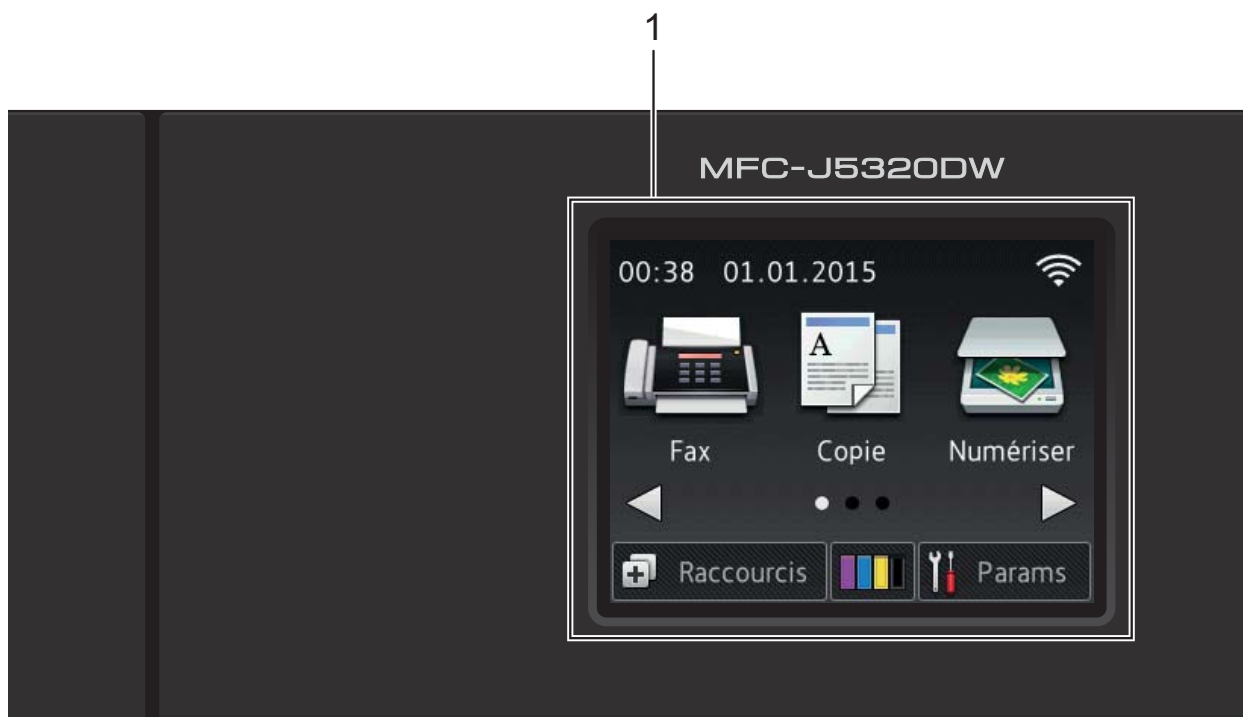
- Sélectionnez votre appareil.



- Choisissez l'opération souhaitée.

Vue d'ensemble du panneau de commande

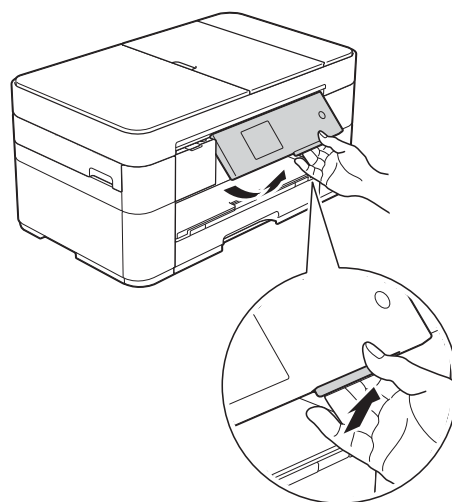
Écran tactile LCD de 2,7 pouces (67,5 mm) et panneau tactile

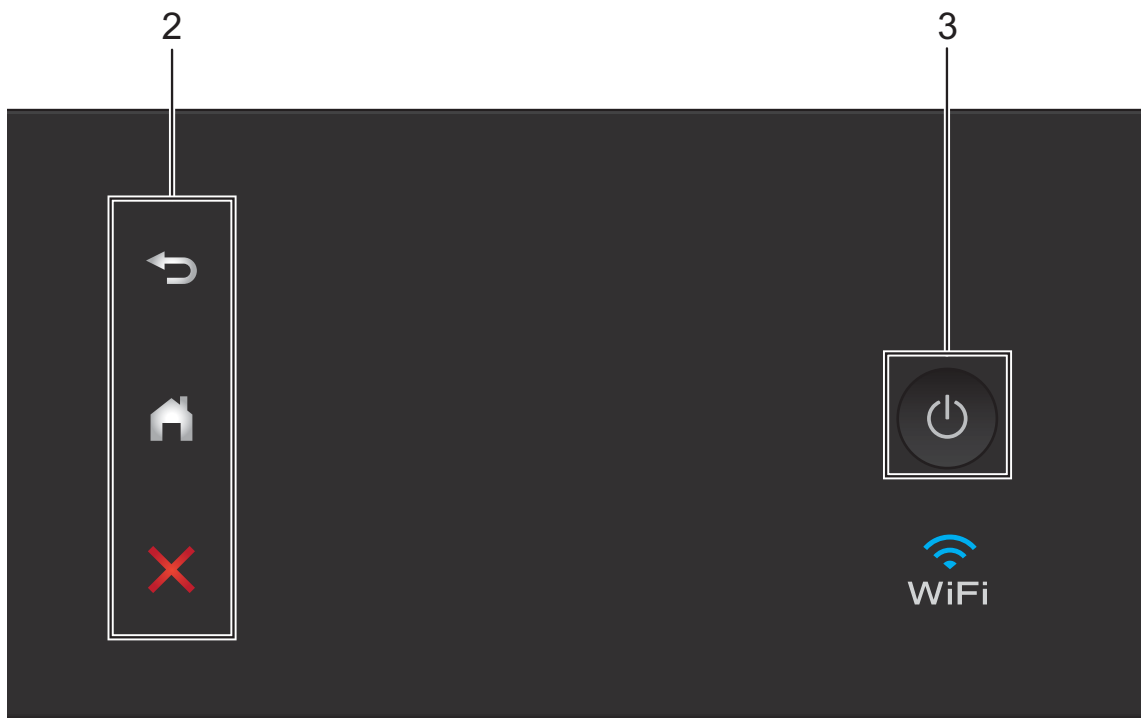


1 Écran tactile LCD (écran à cristaux liquides) de 2,7 pouces (67,5 mm)




Accédez aux menus et aux options souhaités en appuyant dessus lorsqu'ils s'affichent sur l'écran tactile LCD.

Vous pouvez ajuster l'angle de l'écran tactile LCD et du panneau tactile en le levant. Pour abaisser le panneau de commande, appuyez sur le bouton de déblocage qui se trouve derrière, comme indiqué sur l'illustration.







2 Panneau tactile :


-  **Précédent**
Appuyez pour revenir au niveau de menu précédent.
-  **Page d'accueil**
Appuyez pour revenir à l'écran Page d'accueil.
-  **Annuler**
Appuyez pour annuler une opération lorsque la touche est allumée.

3 Marche/Arrêt

Appuyez sur  pour mettre l'appareil sous tension.

Appuyez sur la touche  et maintenez-la enfoncée pour mettre l'appareil hors tension. L'écran tactile LCD indique *Arrêt en cours* et reste allumé pendant quelques secondes avant de s'éteindre.

Si vous avez raccordé un téléphone externe ou un répondeur externe, celui-ci est toujours disponible.

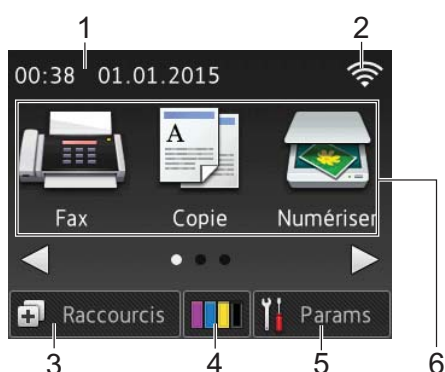
Lorsque vous mettez l'appareil hors tension à l'aide de la touche , un nettoyage de la tête d'impression est effectué périodiquement pour maintenir la qualité d'impression. Pour prolonger la durée de vie de la tête d'impression, optimiser le rendement de l'encre et maintenir la qualité d'impression, vous devez laisser votre appareil branché en permanence sur le secteur.

Écran tactile LCD de 2,7 pouces (67,5 mm)

Il existe trois écrans d'accueil, auxquels vous pouvez accéder en appuyant sur ◀ ou sur ▶.

À partir des écrans d'accueil, vous pouvez accéder aux écrans de configuration Wi-Fi, de raccourcis, de niveaux d'encre et de configuration.

Écran d'accueil 1



Cet écran affiche l'état de l'appareil lorsqu'il est inactif.

Cet écran permet d'accéder aux opérations de fax, de copie et de numérisation.

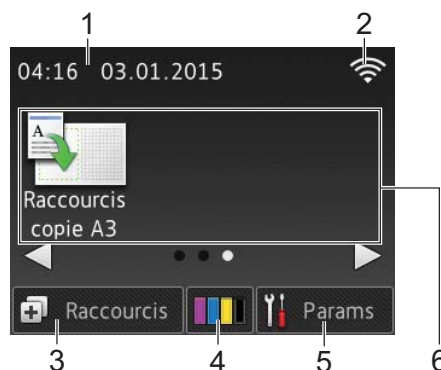
Cet écran d'accueil est également baptisé « écran du mode Prêt ». Lorsqu'il est affiché, cet écran indique que l'appareil est prêt à exécuter la prochaine commande.

Écran d'accueil 2



Cet écran permet d'accéder à des fonctionnalités supplémentaires, comme les opérations Photo, Web et Applis.

Écran d'accueil 3



Cet écran permet d'accéder aux opérations des raccourcis de copie A3.

1 Date & heure

Affiche la date et l'heure réglées sur l'appareil.

2 État sans fil

Un indicateur à quatre niveaux sur l'écran du mode Prêt affiche l'intensité actuelle du signal sans fil lorsque vous utilisez une connexion sans fil.



- Lorsque **WiFi** apparaît sur l'écran tactile, appuyez dessus pour configurer vos paramètres sans fil. Pour plus d'informations, ►► Guide d'installation rapide.

3 Raccourcis

Vous pouvez créer des raccourcis pour les opérations les plus courantes, par exemple l'envoi de fax, la copie, la numérisation et l'utilisation de Web Connect.

Trois écrans de raccourcis sont disponibles, chacun d'eux pouvant contenir quatre raccourcis.

Pour plus d'informations, ►► Guide utilisateur en ligne.

4 Encre

Affiche le volume d'encre disponible.
Appuyez pour accéder au menu **Encre**.

Lorsque la cartouche d'encre est presque épuisée ou présente un problème, une icône d'erreur s'affiche sur la couleur d'encre concernée.

(>> Guide utilisateur en ligne.)

5 Params

Appuyez pour accéder aux réglages.
(Écran Param >> page 6.)

6 Modes :

■ Fax

Appuyez pour accéder au mode Fax.

■ Copie

Appuyez pour accéder au mode Copie.

■ Numériser

Appuyez pour accéder au mode Numériser.

■ Photo

Appuyez pour accéder au mode Photo.

■ Web

Appuyez pour connecter l'appareil Brother à un service Internet.

Pour plus d'informations, >> Guide web connect.

■ Applis

Appuyez pour accéder au menu Brother Apps.

■ Raccourcis copie A3

Utilisez ce raccourci préconfiguré pour copier sur du papier de format A3 ou Ledger.

(>> Guide utilisateur en ligne.)

7 Fax enregistré(s):



Lorsque la fonction **Prévisu fax** est réglée sur **Non**, **Fax enregistré(s)** affiche le nombre de fax reçus en mémoire.

Appuyez sur **Impr** pour imprimer les fax.

8 Nouv.(x) fax:



Lorsque **Prévisu fax** est réglé sur **Oui**, **Nouv.(x) fax** affiche le nombre de nouveaux fax reçus et stockés dans la mémoire de l'appareil.

Appuyez sur **Affich.** pour afficher les fax sur l'écran tactile.

9 Icône d'avertissement !



L'icône d'avertissement ! apparaît en cas de message d'erreur ou d'entretien ; appuyez sur **Détail** pour afficher le message, puis appuyez sur **X** pour revenir en mode Prêt.

(Messages d'erreur et d'entretien >> page 36.)

REMARQUE

Ce produit utilise la police d'ARPHIC TECHNOLOGY CO., LTD.

Écran Param

Lorsque vous appuyez sur (Params), l'écran tactile LCD affiche l'état de l'appareil. Cet écran permet d'accéder à tous les réglages de l'appareil.



1 Entretien

Appuyez pour accéder au menu **Entretien**.

Vous pouvez vérifier et améliorer la qualité d'impression, nettoyer la tête d'impression et vérifier le volume d'encre disponible. Vous pouvez également utiliser le menu de solutions Maintenance pour résoudre une erreur de bourrage papier récurrente.

2 Mode silence

Affiche l'écran de paramétrage du mode silencieux. Appuyez pour accéder au menu **Mode silence**.

Lorsque ce menu est réglé sur **Oui**, s'affiche sur l'écran Page d'accueil. Les émissions sonores de l'appareil lors de l'impression ont été réduites.

Pour plus d'informations, >> Guide utilisateur en ligne.

3 Prévisu fax

Affiche le réglage **Prévisu fax**.

Appuyez pour accéder au menu **Prévisu fax**.

4 Mode réception

Affiche le mode réception actuel :

- Fax (Fax uniquement)
- Fax/Tél
- Tel/Rep.Ext
- Manuel


5 Date et heure

Affiche la date et l'heure qui ont été réglées sur l'appareil.

Appuyez pour accéder au menu Date et heure.

6 Wi-Fi

Appuyez pour configurer une connexion réseau sans fil.

Un indicateur à quatre niveaux  sur l'écran affiche l'intensité actuelle du signal sans fil si vous utilisez une connexion sans fil.

7 Réglage bac

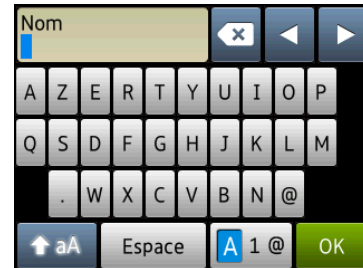
Appuyez pour accéder au menu Réglage bac afin de modifier le format et le type de papier.

8 Ts params

Appuyez pour accéder au menu Param.


Saisie de texte

Lorsque vous avez besoin de saisir du texte sur l'appareil, un clavier s'affiche sur l'écran tactile.



Appuyez sur  pour basculer entre les lettres, les chiffres et les caractères spéciaux.

REMARQUE

- Pour basculer entre les majuscules et les minuscules, appuyez sur .
- Vous pouvez modifier la configuration du clavier de l'écran tactile.
(►► Guide utilisateur en ligne.)


Insertion d'espaces



Pour saisir un espace, appuyez sur Espace, ou appuyez sur ► pour déplacer le curseur.

REMARQUE

Les caractères disponibles peuvent varier en fonction de votre pays.

Corrections

Si vous avez saisi un caractère incorrect et que vous voulez le modifier, appuyez sur ◀ pour déplacer le curseur et mettre en surbrillance le caractère incorrect, puis appuyez sur . Saisissez le caractère correct. Vous pouvez également utiliser le curseur pour revenir en arrière et insérer des caractères.

Appuyez sur  pour chaque caractère à effacer, ou appuyez sur la touche  et maintenez-la enfoncée pour effacer tous les caractères.

2

Chargement du papier

Avant de charger du papier

Chargez un seul format de papier et un seul type de papier à la fois dans le bac à papier.

- Lorsque vous chargez du papier de format différent dans le bac, vous devez également modifier le réglage du format de papier sur l'appareil. (*Définition du format et du type de papier* >> page 15.)
- Si le réglage de vérification du papier est défini sur **Oui**, l'appareil affiche un message vous demandant de modifier le type et le format de papier lorsque vous retirez le bac à papier de l'appareil. Configurez les réglages de format et de type de papier si nécessaire, en suivant les instructions affichées à l'écran. (*Réglage de vérification du papier* >> page 16.)

Voici la procédure de chargement de papier pour chaque bac :

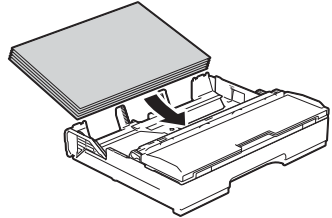
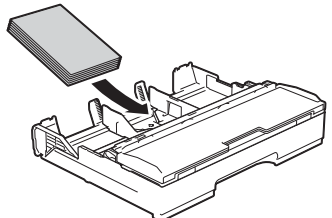
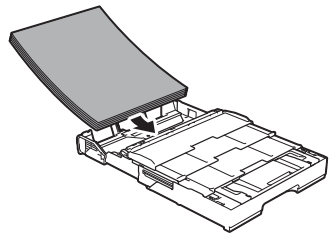
Bac à papier Voir page 8.

Fente d'alimentation manuelle . . . Voir page 13.

Chargement du papier dans le bac à papier

Format du papier et sens de chargement

Le format de papier détermine le sens de chargement du papier dans le bac à papier.

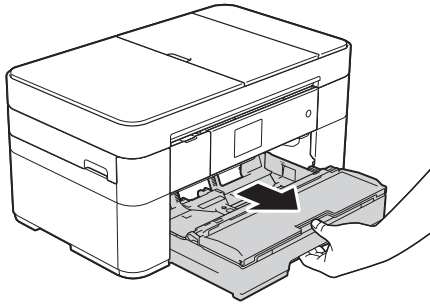
Bac à papier	
A4 ♦ Letter ♦ Executive ♦	Orientation paysage 
A5 A6 Photo Photo L Photo 2L Fiche Enveloppe	Orientation portrait 
A3 ♦ Ledger ♦ Legal (Le papier photo glacé n'est pas pris en charge.)	Orientation Portrait (Le bac à papier est déplié.) 

♦ Voir les détails dans ce chapitre.

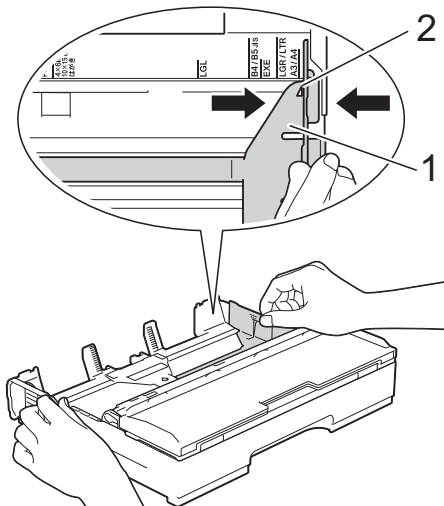
Pour plus d'informations sur les autres formats de papier, >> Guide utilisateur en ligne.

Utilisation de papier de format A4, Letter ou Executive :

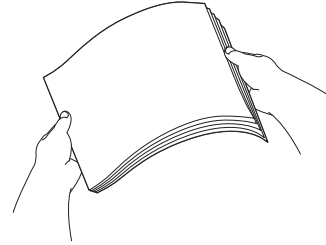
- 1 Retirez complètement le bac à papier de l'appareil.



- 2 Appuyez avec précaution sur les guides-papier et faites-les coulisser (1) en fonction du format du papier. Assurez-vous que le repère en forme de triangle (2) figurant sur le guide-papier (1) s'aligne bien sur le repère correspondant au format de papier que vous utilisez.



- 3 Ventilez bien la pile de papier pour éviter les bourrages et les problèmes d'entraînement du papier.

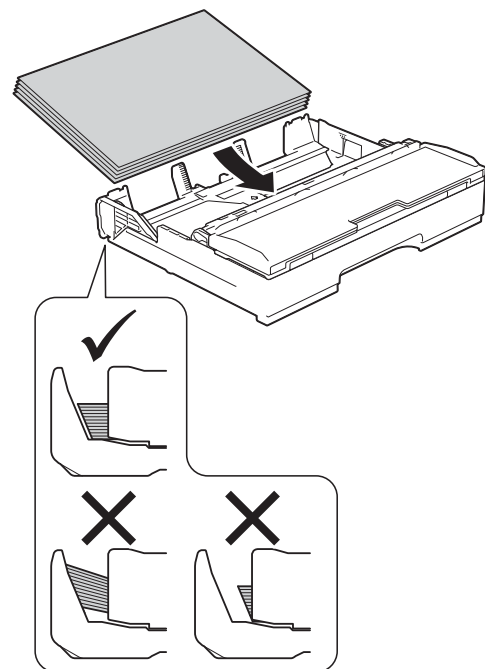


REMARQUE

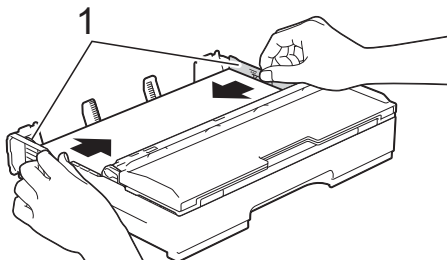
Vérifiez systématiquement que le papier n'est pas gondolé.

- 4 Chargez le papier dans le bac à papier en orientant la **face à imprimer vers le bas**. Vérifiez que le papier repose à plat dans le bac.

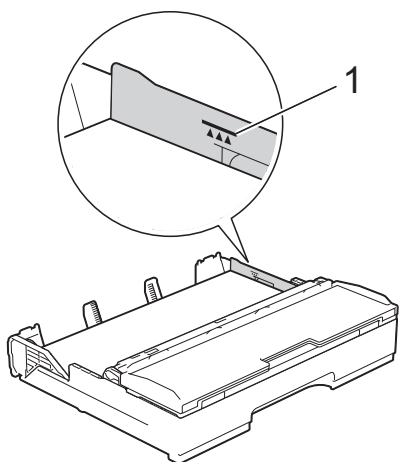
Orientation paysage



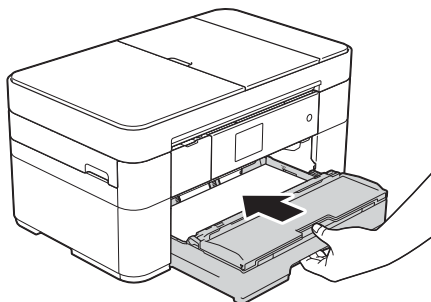
- 5 Ajustez avec précaution les guides-papier (1) en fonction du papier. Vérifiez que les guides-papier touchent les bords du papier.



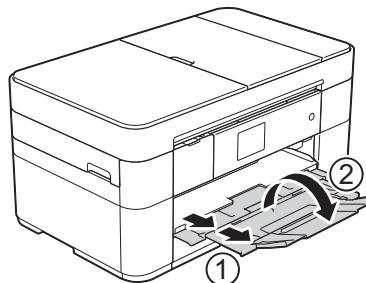
- 6 Vérifiez que le papier repose bien à plat dans le bac et se situe au-dessous du repère de papier maximum (1). Un remplissage excessif du bac à papier risque de provoquer des bourrages papier.



- 7 Poussez *lentement* le bac à papier entièrement dans l'appareil.



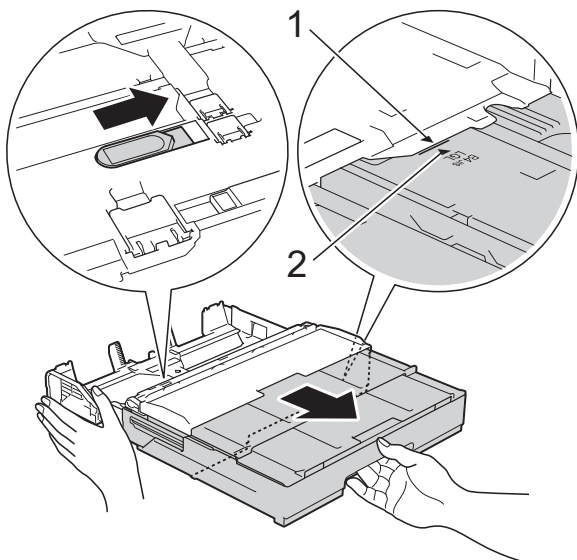
- 8 Retirez le support papier (1) jusqu'à ce que vous entendiez un déclic, puis déployez le volet du support papier (2).



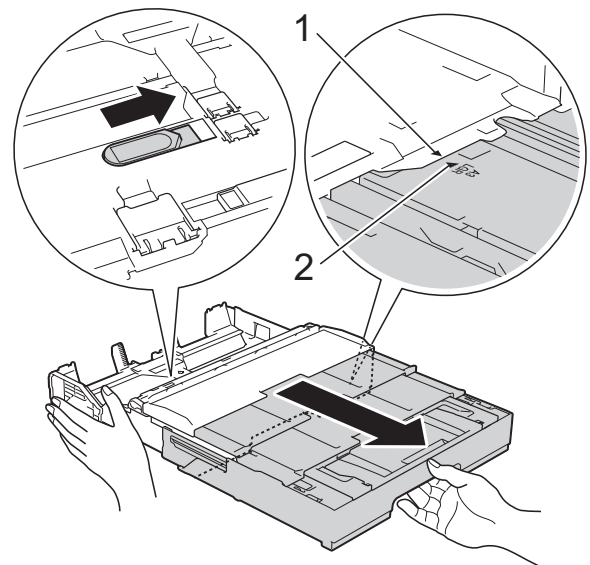
- 9 Si nécessaire, vous pouvez modifier le réglage de format de papier dans le menu de l'appareil. (*Définition du format et du type de papier* >> page 15.)

Utilisation de papier de format A3 ou Ledger :

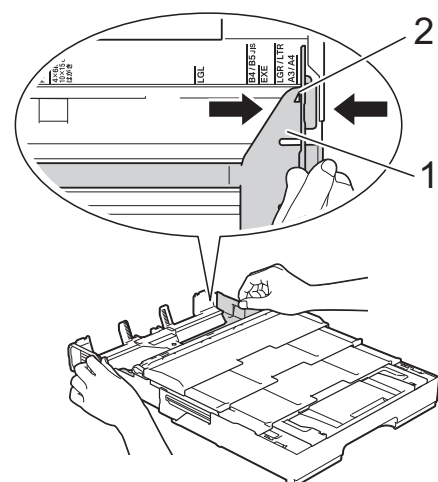
- 1 Retirez complètement le bac à papier de l'appareil.
Posez le bac sur une surface plane.
- 2 Poussez le curseur bleu jusqu'à ce qu'il se verrouille dans la position de déblocage, puis dépliez le bac jusqu'à ce que le curseur bleu revienne dans sa position par défaut et se verrouille en place. Ouvrez le capot du bac et vérifiez que le repère en forme de triangle à l'intérieur du bac (1) est aligné sur le repère (2) de **A3/LGR**, comme montré sur l'illustration.



Poussez le curseur bleu une seconde fois jusqu'à ce qu'il se verrouille dans la position de déblocage, puis dépliez le bac jusqu'à ce que le curseur bleu revienne dans sa position par défaut et se verrouille en place. Ouvrez le capot du bac et vérifiez que le repère en forme de triangle à l'intérieur du bac (1) est aligné sur le repère (2) de **A3/LGR**, comme montré sur l'illustration.



- 3 Appuyez avec précaution sur les guides-papier et faites-les coulisser (1) en fonction du format du papier. Assurez-vous que le repère en forme de triangle (2) figurant sur le guide-papier (1) s'aligne bien sur le repère correspondant au format de papier que vous utilisez.



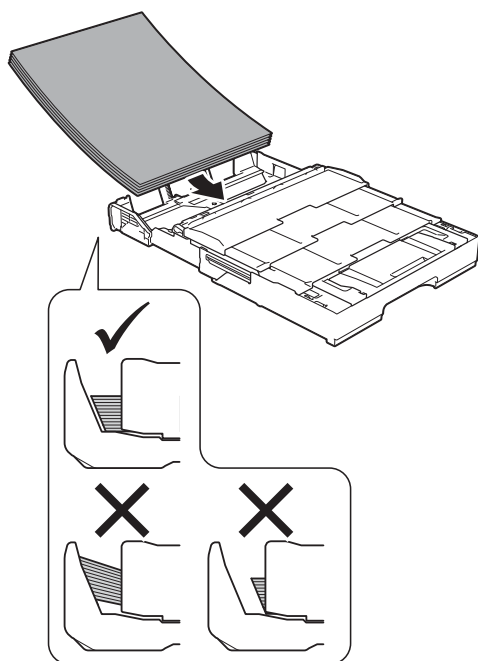
- 4 Ventilez bien la pile de papier pour éviter les bourrages et les problèmes d'entraînement du papier.

REMARQUE

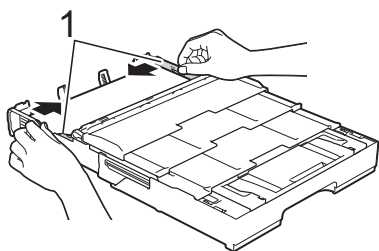
Assurez-vous toujours que le papier n'est pas gondolé ou froissé.

- 5 Chargez avec précaution le papier dans le bac à papier en tournant la face à imprimer **vers le bas**. Vérifiez que le papier repose à plat dans le bac.

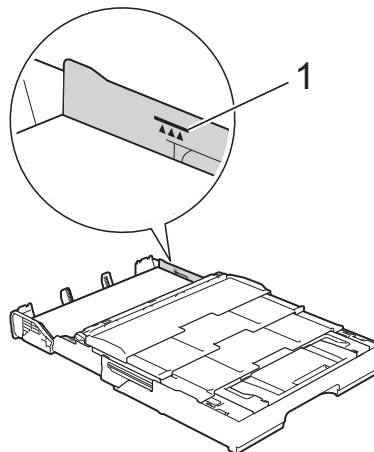
Orientation portrait



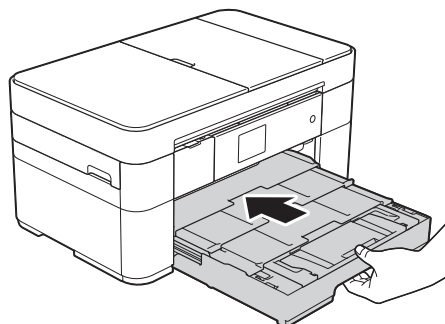
- 6 Ajustez avec précaution les guides-papier (1) en fonction du papier. Vérifiez que les guides-papier touchent les bords du papier.



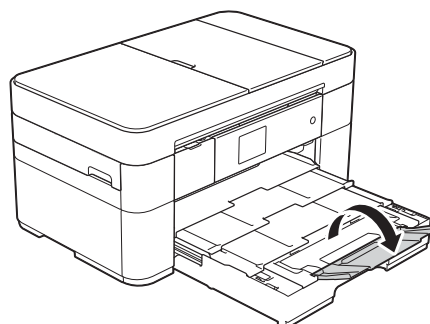
- 7 Vérifiez que le papier repose bien à plat dans le bac et se situe au-dessous du repère de papier maximum (1). Un remplissage excessif du bac à papier risque de provoquer des bourrages papier.



- 8 Poussez *lentement* le bac à papier entièrement dans l'appareil.



- 9 Dépliez le volet du support papier.



- 10 Si nécessaire, vous pouvez modifier le réglage de format de papier dans le menu de l'appareil. (*Définition du format et du type de papier* >>> page 15.)

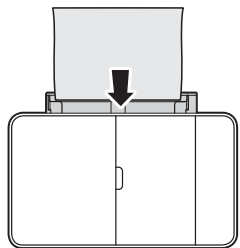
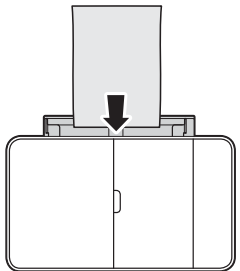
Chargement du papier dans la fente d'alimentation manuelle

Utilisez la fente d'alimentation manuelle pour charger des supports d'impression spéciaux, une feuille à la fois.

La fente d'alimentation manuelle ne prend pas en charge l'impression de fax.

Format du papier et sens de chargement

Le format de papier détermine le sens de chargement du papier dans la fente d'alimentation manuelle.

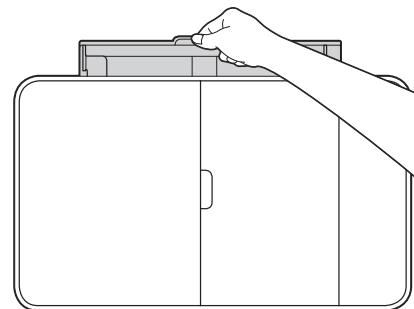
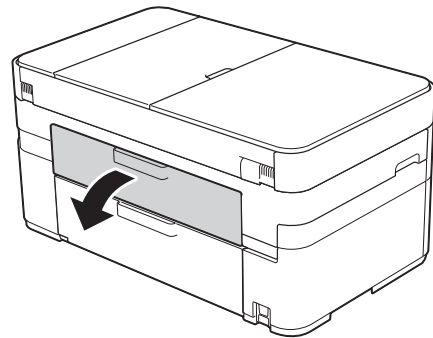
Fente d'alimentation manuelle	
A4 Letter Executive	Orientation paysage 
A3 ♦ Ledger ♦ Legal Folio A5 A6 Photo Photo L Photo 2L Fiche Enveloppe	Orientation portrait 

♦ Voir les détails dans ce chapitre.

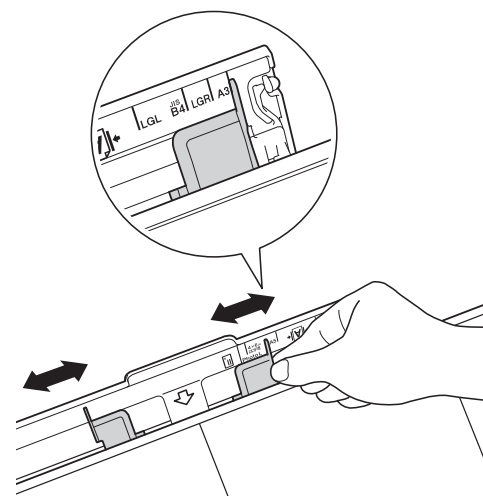
Pour plus d'informations sur les autres formats de papier, >> Guide utilisateur en ligne.

Utilisation de papier de format A3 ou Ledger :

- 1 Ouvrez le couvercle de la fente d'alimentation manuelle.

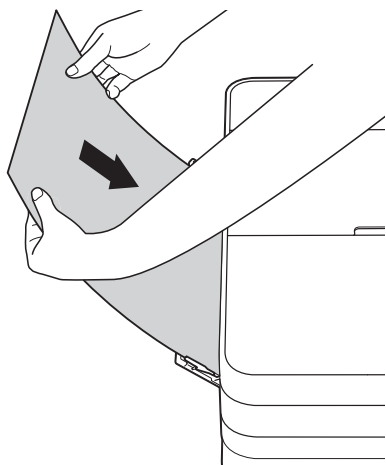


- 2 Faites coulisser les guides-papier de la fente d'alimentation manuelle en fonction de la largeur du papier que vous utilisez.

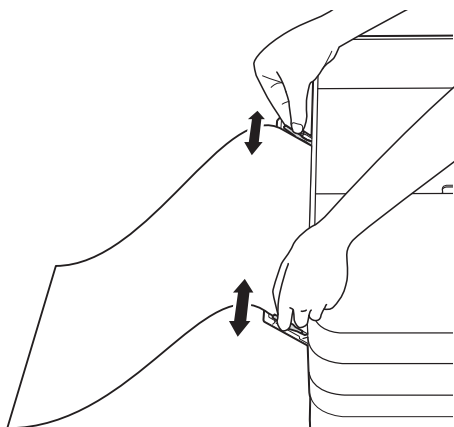


- 3 Chargez *une seule* feuille de papier dans la fente d'alimentation manuelle en orientant la face à imprimer **vers le haut**.

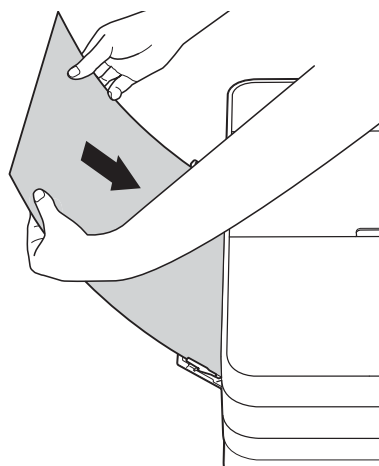
Orientation portrait



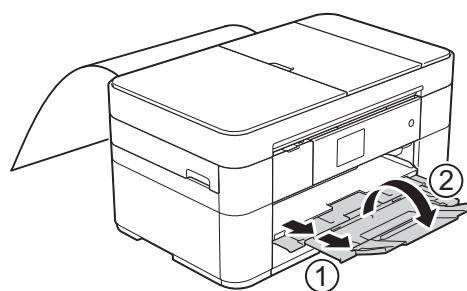
- 4 À l'aide des deux mains, ajustez avec précaution les guides-papier de la fente d'alimentation manuelle en fonction du papier.



- 5 À l'aide des deux mains, poussez une feuille de papier dans la fente d'alimentation manuelle jusqu'à ce que le bord avant touche les rouleaux d'alimentation du papier. Lâchez le papier lorsque vous entendez que l'appareil tire le papier. L'écran tactile affiche **Fente d'insertion manuelle prête**.



- 6 Retirez le support papier (1) jusqu'à ce que vous entendiez un déclic, puis déployez le volet du support papier (2).



REMARQUE



Si le document ne tient pas sur une feuille, l'écran tactile vous invite à charger une autre feuille de papier. Placez une autre feuille de papier dans la fente d'alimentation manuelle, puis appuyez sur **OK** sur l'écran tactile.

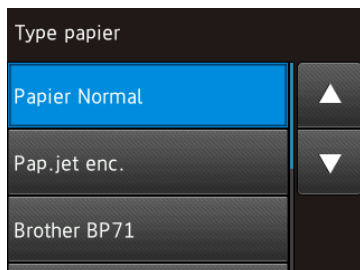
Réglages du papier

Définition du format et du type de papier

Type de papier

Pour obtenir la meilleure qualité d'impression possible, paramétrez l'appareil pour le type de papier que vous utilisez.

- 1 Appuyez sur  (Params).
- 2 Appuyez sur  (Réglage bac).
- 3 Appuyez sur `Type papier`.
- 4 Appuyez sur ▲ ou sur ▼ pour afficher Papier Normal (Papier normal), Pap.jet enc., Brother BP71 ou Autre - Glacé, puis appuyez sur l'option que vous souhaitez activer.



REMARQUE

Lorsque Brother BP71 ou Autre - Glacé est sélectionné, le bac à papier ne prend pas en charge le papier d'une largeur supérieure au format Letter ou A4.



- 5 Appuyez sur .

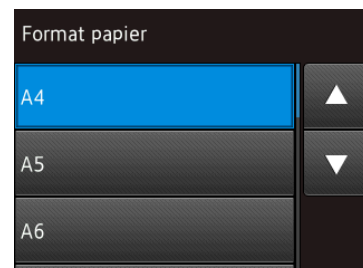
REMARQUE

L'appareil éjecte le papier, face imprimée vers le haut, sur le bac à papier qui se trouve à l'avant. Lorsque vous utilisez du papier glacé, retirez immédiatement chaque feuille pour éviter le maculage ou les bourrages papier.

Format du papier

Vous pouvez utiliser les formats de papier suivants pour l'impression de copies : A4, A5, A3, Photo (10 × 15 cm), Letter, Legal, Ledger et Folio, et les formats suivants pour l'impression de fax : A4, A3, Ledger, Letter, Legal et Folio. Quand vous chargez un format de papier différent dans l'appareil, vous devez modifier le réglage du format du papier dans le même temps pour que votre appareil puisse adapter un fax entrant sur la page.



- 1 Appuyez sur  (Params).
- 2 Appuyez sur  (Réglage bac).
- 3 Appuyez sur `Format papier`.
- 4 Appuyez sur ▲ ou sur ▼ pour afficher l'option à configurer, puis appuyez sur celle-ci.



- 5 Appuyez sur .

Réglage de vérification du papier

Si le réglage de vérification du papier est défini sur **Oui**, l'appareil affiche un message vous demandant de vérifier s'il faut modifier les réglages de type et de format de papier. Ce message apparaît à chaque fois que vous retirez un bac de l'appareil. Le réglage par défaut est **Oui**.

- 1 Appuyez sur  (Params).
- 2 Appuyez sur **Ts params**.
- 3 Appuyez sur **▲** ou sur **▼** pour afficher **Param. général**.
- 4 Appuyez sur **Param. général**.
- 5 Appuyez sur **▲** ou sur **▼** pour afficher **Vérifiez papier**.
- 6 Appuyez sur **Vérifiez papier**.
- 7 Appuyez sur **Non** (ou sur **Oui**).
- 8 Appuyez sur .

Supports d'impression recommandés

Pour obtenir la meilleure qualité d'impression, nous vous recommandons d'utiliser l'un des papiers Brother indiqués dans le tableau.

Si le papier Brother indiqué n'est pas disponible dans votre pays, nous vous recommandons de tester plusieurs papiers avant d'en acheter en grandes quantités.

Papier Brother

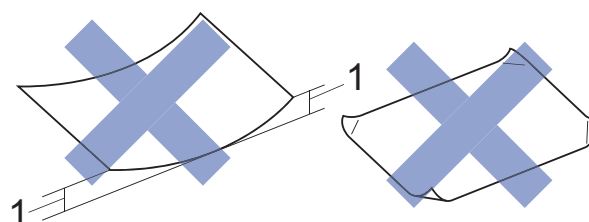
Type de papier	Article
Ordinaire A3	BP60PA3
Photo glacé A3	BP71GA3
Jet d'encre A3 (mat)	BP60MA3
Ordinaire A4	BP60PA
Photo glacé A4	BP71GA4
Jet d'encre A4 (mat)	BP60MA
Photo glacé 10 × 15 cm	BP71GP

Manipulation et utilisation des supports d'impression

IMPORTANT

N'utilisez PAS les types de papier suivants :

- Papier endommagé, gondolé, froissé ou de forme irrégulière



1 Un gondolement de 2 mm ou plus peut provoquer des bourrages.

- Papier extrêmement brillant ou très texturé
- Papier impossible à empiler uniformément
- Papier à grain court

3

Chargement de documents

Comment charger des documents

Vous pouvez envoyer un fax, faire des copies ou numériser à partir du chargeur automatique de documents et à partir de la vitre du scanner.

Utilisation du chargeur automatique de documents

Le chargeur automatique de documents accepte jusqu'à 35 pages et entraîne chaque feuille individuellement. Utilisez du papier correspondant aux formats et grammages indiqués dans le tableau. Veillez à toujours ventiler les pages avant de les placer dans le chargeur automatique de documents.

Format et grammage des documents

Longueur :	148 à 355,6 mm
Largeur :	148 à 215,9 mm
Grammage du papier :	64 à 90 g/m ²

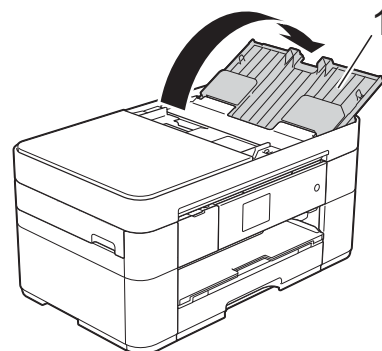
Comment charger des documents

IMPORTANT

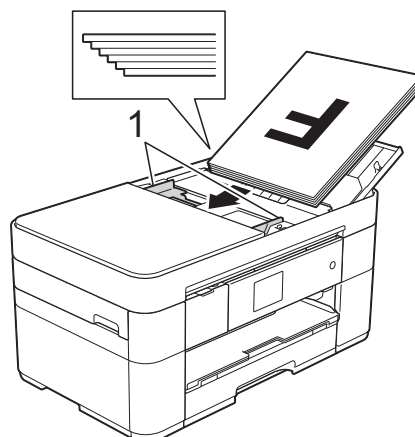
- Ne tirez PAS sur le document quand il est entraîné.
- N'utilisez PAS de papier gondolé, froissé, plié, déchiré ou comportant des agrafes, des trombones, de la colle ou du ruban adhésif.
- N'utilisez PAS de carton, de papier journal ni de tissu.
- Ne laissez PAS de documents épais sur la vitre du scanner. Les documents pourraient se coincer dans le chargeur automatique de documents.

Assurez-vous que les documents écrits à l'encre ou comportant des modifications effectuées à l'aide d'un liquide correcteur sont complètement secs.

- 1 Dépliez le support du chargeur automatique de documents (1).



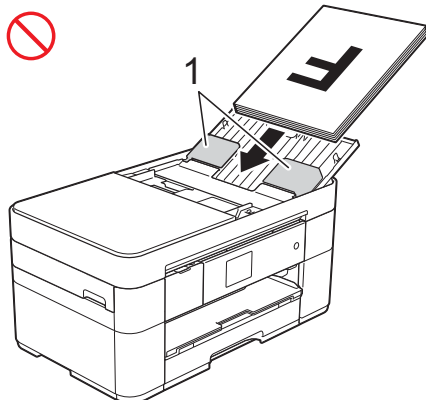
- 2 Ventilez bien les pages.
- 3 Réglez les guides-papier (1) en fonction de la largeur de vos documents.



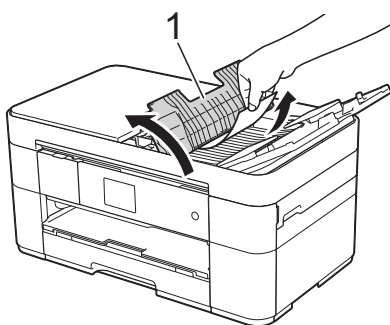
- 4 Placez vos documents dans le chargeur automatique de documents **face imprimée vers le haut, bord supérieur en premier** jusqu'à ce que vous sentiez qu'ils touchent les rouleaux d'alimentation.
L'écran tactile affiche **Chargeur prêt**.

REMARQUE

- Ne chargez PAS vos documents sous les supports (1).



- Si vous chargez un document de petite taille et que vous ne parvenez pas à le retirer, ouvrez le bac d'empilement (1) puis retirez le document.



Refermez le bac d'empilement avant de fermer le support du chargeur automatique de documents.

Utilisation de la vitre du scanner

Vous pouvez utiliser la vitre du scanner pour faxer, copier ou numériser des pages simples ou les pages d'un livre.

Formats de document pris en charge

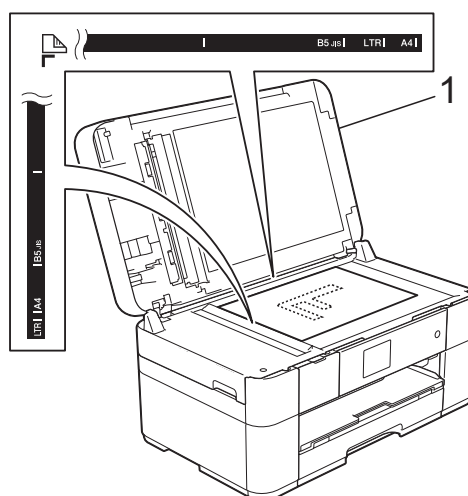
Longueur :	Jusqu'à 297 mm
Largeur :	Jusqu'à 215,9 mm
Poids :	Jusqu'à 2 kg

Comment charger des documents

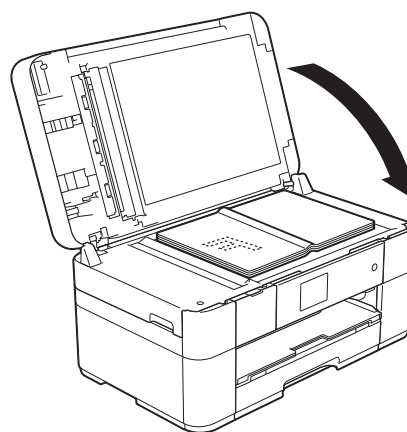
REMARQUE

Pour que vous puissiez utiliser la vitre du scanner, le chargeur automatique de documents doit être vide.

- 1 Soulevez le capot document.
- 2 Placez le document **face vers le bas** dans le coin supérieur gauche de la vitre du scanner.



1 Capot document



- 3 Fermez le capot document.

IMPORTANT

Si vous numérisez un livre ou un document épais, ne refermez PAS violemment le capot document, et n'appuyez pas dessus.

Comment imprimer un document


L'appareil peut recevoir des données envoyées par votre ordinateur et les imprimer. Avant de pouvoir imprimer depuis un ordinateur, vous devez installer le pilote d'imprimante.

(>> Guide utilisateur en ligne.)

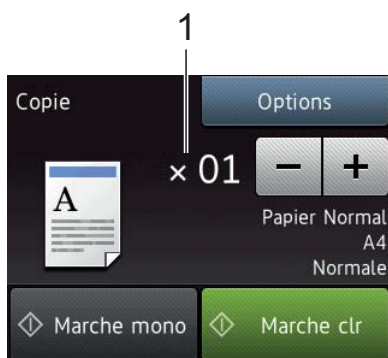
- 1 Installez le pilote d'imprimante Brother à partir du CD-ROM ou du Brother Solutions Center. (>> Guide d'installation rapide.)
- 2 Depuis votre application, sélectionnez la commande Imprimer.
- 3 Sélectionnez le nom de votre appareil dans la boîte de dialogue **Imprimer** et cliquez sur **Propriétés** ou sur **Préférences** selon l'application que vous utilisez.
- 4 Sélectionnez les réglages que vous voulez modifier dans la boîte de dialogue Propriétés. Les réglages couramment utilisés incluent :
 - **Type de support**
 - **Qualité d'impression**
 - **Format papier**
 - **Orientation**
 - **Couleur / Echelle de gris**
 - **Mode d'économie d'encre**
 - **Mise à l'échelle**
 - **Recto verso/Livret**
- 5 Cliquez sur **OK**.
- 6 Cliquez sur **Imprimer** (ou sur **OK** en fonction de l'application que vous utilisez) pour lancer l'impression.

Comment effectuer des copies

- Effectuez l'une des actions suivantes pour charger votre document :
 - Placez le document dans le chargeur automatique de documents, *face imprimée vers le haut*.
(Utilisation du chargeur automatique de documents >> page 17.)
 - Placez le document sur la vitre du scanner, *face imprimée vers le bas*.
(Utilisation de la vitre du scanner >> page 18.)

- Appuyez sur  (Copie).

- L'écran tactile affiche :



1 Nombre de copies

Saisissez le nombre de copies :

- Appuyez sur - ou + sur l'écran tactile.
 - Appuyez sur le nombre de copies affiché sur l'écran tactile, puis saisissez le nombre de copies souhaité.
- Appuyez sur OK.

- Si vous voulez obtenir plusieurs copies, saisissez le nombre voulu (jusqu'à 99).

- Appuyez sur **Marche mono** ou sur **Marche clr**.

Arrêt de la copie

Pour arrêter la copie, appuyez sur .

Vue d'ensemble des options de copie

Pour modifier les options de copie, appuyez sur **Copie**, puis sur **Options**. Appuyez sur ▲ ou sur ▼ pour faire défiler les réglages de copie. Lorsque le réglage voulu s'affiche, appuyez dessus et sélectionnez votre option. Lorsque vous avez fini de modifier les options, appuyez sur OK.

Pour plus d'informations sur la façon de modifier les options de copie suivantes, voir page 21.


- Type de papier
- Format du papier

Pour plus d'informations sur la façon de modifier les options de copie suivantes, >> Guide utilisateur en ligne.

- Qualité
- Agrandissement/Réduction
- Disposition des pages
- 2 en 1 (ID)
- Tri/Empilage
- Densité
- Mode d'économie d'encre
- Copie sur du papier fin
- Copie de livre
- Copie avec filigrane
- Élimination de la couleur d'arrière-plan
- Copie recto verso
- Nouveaux réglages par défaut
- Rétablissement des valeurs par défaut

Type de papier

Lorsque vous faites une copie sur un type de papier spécial, réglez l'appareil sur le type de papier que vous utilisez, de manière à obtenir la meilleure qualité d'impression.

- 1 Chargez votre document.
- 2 Appuyez sur  (Copie).
- 3 Saisissez le nombre de copies voulu.
- 4 Appuyez sur `Options`.
- 5 Appuyez sur ▲ ou sur ▼ pour afficher `Type papier`.
- 6 Appuyez sur `Type papier`.
- 7 Appuyez sur ▲ ou sur ▼ pour afficher `Papier Normal (Papier normal)`, `Pap.jet enc.`, `Brother BP71` ou `Autre - Glacé`, puis appuyez sur l'option que vous souhaitez activer.


REMARQUE

Lorsque Brother BP71 ou Autre - Glacé est sélectionné, le bac à papier ne prend pas en charge le papier d'une largeur supérieure au format Letter ou A4.

- 8 Appuyez sur `OK`.
- 9 Appuyez sur `Marche mono` ou sur `Marche clr`.

Format du papier

Si vous copiez sur du papier d'un format autre que A4, vous devez modifier le réglage `Format papier`. Vous ne pouvez copier que sur du papier de format A4, A5, A3, Photo (10 × 15 cm), Letter, Legal, Ledger ou Folio.

- 1 Chargez votre document.
- 2 Appuyez sur  (Copie).
- 3 Saisissez le nombre de copies voulu.
- 4 Appuyez sur `Options`.
- 5 Appuyez sur ▲ ou sur ▼ pour afficher `Format papier`.
- 6 Appuyez sur `Format papier`.
- 7 Appuyez sur ▲ ou sur ▼ pour afficher A4, A5, A3, 10x15cm, Letter, Legal, Ledger ou Folio, puis appuyez sur l'option que vous voulez régler.

REMARQUE

Si vous utilisez la fente d'alimentation manuelle, insérez une seule feuille de papier à la fois. (*Chargement du papier dans la fente d'alimentation manuelle* >> page 13.)

- 8 Appuyez sur `OK`.
- 9 Appuyez sur `Marche mono` ou sur `Marche clr`.

6

Numérisation vers un ordinateur

Avant la numérisation

Pour utiliser l'appareil comme scanner, installez un pilote de scanner. Si l'appareil fait partie d'un réseau, configurez-le avec une adresse TCP/IP.

- Installez les pilotes de scanner qui se trouvent sur le CD-ROM. (➤➤ Guide d'installation rapide.)
- Configurez l'appareil avec une adresse TCP/IP si la numérisation réseau ne fonctionne pas.
(➤➤ Guide utilisateur en ligne.)


Comment numériser un document en tant que fichier PDF à l'aide de ControlCenter4 (Windows®)

(Pour des informations détaillées, ➤➤ Guide utilisateur en ligne.)

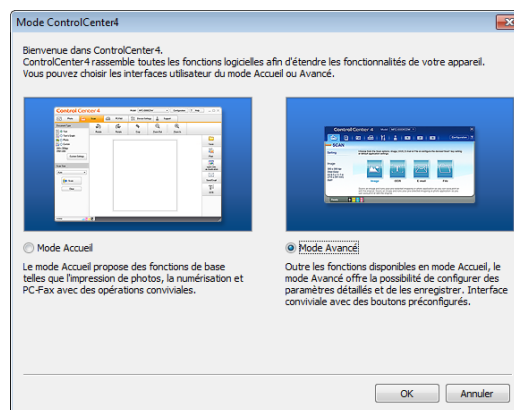
REMARQUE

- Les écrans de votre ordinateur peuvent varier selon le modèle que vous utilisez.
- Cette section est basée sur l'utilisation du mode Avancé de ControlCenter4.

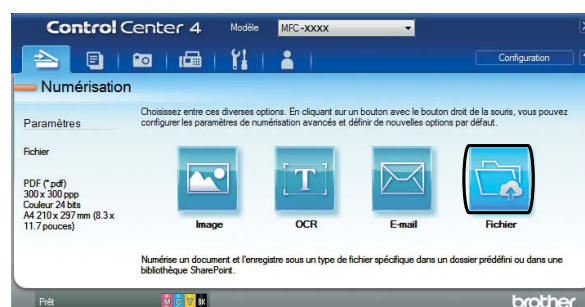
ControlCenter4 est un utilitaire logiciel qui permet d'accéder aux applications que vous utilisez le plus souvent sans avoir à lancer manuellement des applications spécifiques.

- 1 Chargez votre document. (*Comment charger des documents* ➤➤ page 17.)
- 2 Cliquez sur l'icône  (ControlCenter4) dans la barre des tâches, puis cliquez sur **Ouvrir**.

- 3 Si l'écran Mode ControlCenter4 apparaît, cliquez sur **Mode Avancé**, puis cliquez sur **OK**.

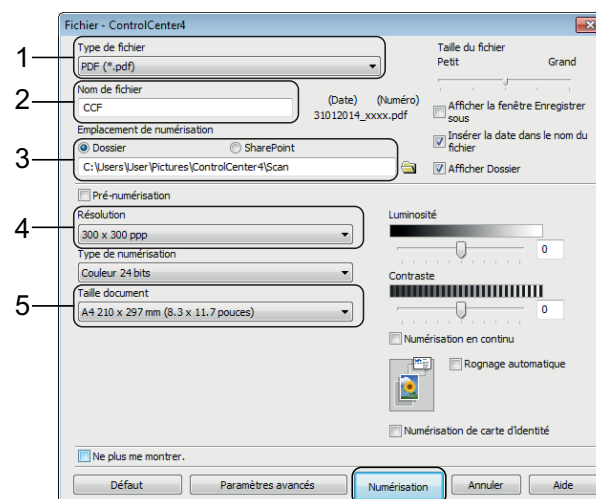



- 4 Sélectionnez votre appareil dans la liste déroulante **Modèle** en haut de l'écran.
- 5 Cliquez sur l'onglet **Numérisation**. Cliquez ensuite sur **Fichier**.



La boîte de dialogue de configuration apparaît.


Modifiez les réglages par défaut, si nécessaire.



- 1 Sélectionnez **PDF (*.pdf)** dans la liste déroulante **Type de fichier**.
- 2 Entrez un nom de fichier pour le document.
- 3 Cliquez sur **Dossier**. Vous pouvez enregistrer le fichier dans le dossier par défaut ou sélectionner le dossier de votre choix en cliquant sur le bouton  (**Parcourir**).
- 4 Sélectionnez une résolution de numérisation dans la liste déroulante **Résolution**.
- 5 Sélectionnez le format du document dans la liste déroulante **Taille document**.

- 6 Cliquez sur **Numérisation**.
L'appareil commence la numérisation.
Le dossier dans lequel le fichier est enregistré s'ouvre automatiquement.

Comment numériser un document en tant que fichier PDF à l'aide de l'écran tactile

- 1 Chargez votre document. (*Comment charger des documents* >> page 17.)
- 2 Appuyez sur  (Numériser).
- 3 Appuyez sur ◀ ou sur ▶ pour afficher vers fichier.
- 4 Appuyez sur vers fichier.
- 5 Si l'appareil est connecté à un réseau, appuyez sur le nom de l'ordinateur. Effectuez l'une des opérations suivantes :
 - Pour utiliser les réglages par défaut, passez à l'étape 10.
 - Pour modifier les réglages par défaut, passez à l'étape 6.

- 6 Appuyez sur Options.
- 7 Appuyez sur Paramètres de numérisation, puis sur Définir au périphérique.
- 8 Sélectionnez les réglages de Type numérisation, Résolution, Type de fichier, Format numér. (Format scan) et Suppr la couleur d'arr-plan, si nécessaire.
- 9 Appuyez sur OK.
- 10 Appuyez sur Marche.
L'appareil commence la numérisation.

REMARQUE

Les modes de numérisation suivants sont disponibles :

- vers ROC
- vers fichier
- vers image
- vers support
- vers e-mail
- vers serv e-mail
- vers FTP
- vers réseau
- vers Web
- NumérisationWS¹ (Numérisation Services Web)

¹ Utilisateurs de Windows® seulement. (Y compris Windows Vista® SP2 ou plus récent, Windows® 7 et Windows® 8)
(>> Guide utilisateur en ligne.)

Opérations de PhotoCapture Center (mode PHOTO)

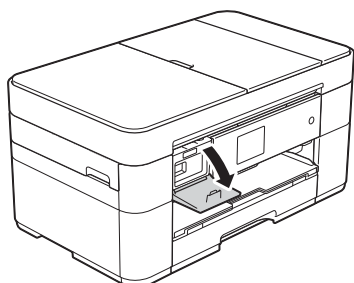
Même si votre appareil n'est *pas* raccordé à un ordinateur, vous pouvez imprimer des photos directement à partir d'une clé USB.

Comment imprimer des images

Affichage des photos

Vous pouvez prévisualiser vos photos sur l'écran tactile avant de les imprimer. Si les fichiers de vos photos sont volumineux, l'affichage de chaque photo peut ne pas être immédiat.

- 1 Ouvrez le couvercle de la fente pour supports.



- 2 Insérez la clé USB dans le logement approprié.
- 3 Appuyez sur `Photo`.
- 4 Appuyez sur ◀ ou sur ▶ pour afficher `Visu. photos` (Visualiser photos).
- 5 Appuyez sur `Visu. photos` (Visualiser photos).

- 6 Effectuez l'une des opérations suivantes :
 - Pour choisir les photos que vous souhaitez imprimer ou pour imprimer plusieurs exemplaires d'une image, passez à l'étape 7.
 - Pour imprimer toutes les photos, appuyez sur `Tt impr.` Appuyez sur `Oui` pour confirmer. Passez à l'étape 10.

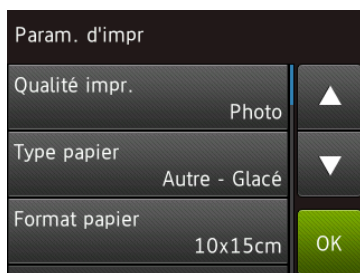
- 7 Appuyez sur ◀ ou sur ▶ pour afficher la photo à imprimer, puis appuyez sur celle-ci.

- 8 Saisissez le nombre de copies :
 - Appuyez sur `-` ou `+` sur l'écran tactile.
 - Appuyez sur le nombre de copies pour afficher le pavé de numérotation sur l'écran tactile, puis utilisez-le pour saisir le nombre de copies. Appuyez sur `OK`.

Appuyez sur `OK`.

- 9 Répétez les étapes 7 et 8 jusqu'à ce que vous ayez sélectionné toutes les photos que vous voulez imprimer.
- 10 Appuyez sur `OK`.
- 11 Lisez et confirmez la liste des options.

- 12 Appuyez sur **Param. d'impr** pour modifier le type et le format de papier.



- Appuyez sur ▲ ou sur ▼ pour afficher **Type papier**, appuyez dessus, puis appuyez sur l'option souhaitée.
- Appuyez sur ▲ ou sur ▼ pour afficher **Format papier**, appuyez dessus, puis appuyez sur l'option souhaitée.

Modifiez d'autres réglages d'impression, si nécessaire.

Quand vous avez terminé, appuyez sur **OK**.

- 13 Appuyez sur **Marche**.

- 14 Attendez que le message affiché à l'écran tactile disparaisse après l'impression, puis retirez la clé USB de son logement.

Vue d'ensemble des réglages d'impression de PhotoCapture Center

Vous pouvez modifier temporairement les réglages d'impression pour l'impression qui va suivre.

L'appareil rétablit ses paramètres par défaut à la fin de l'impression.

REMARQUE

Vous pouvez enregistrer les réglages d'impression les plus utilisés en les définissant comme réglages par défaut.

(►► Guide utilisateur en ligne.)

Vue d'ensemble des services téléphoniques

Votre appareil Brother vous permet d'utiliser toute une gamme de services et de connexions. Pour plus d'informations ou pour des conseils de configuration, ►► Guide utilisateur en ligne.

Messagerie vocale

Si vous disposez d'un service de messagerie vocale sur la ligne téléphonique à laquelle votre appareil Brother est raccordé, ils peuvent entrer en conflit l'un avec l'autre lors de la réception de fax entrants. Si vous utilisez ce service, nous vous suggérons de régler l'option *Mode réponse* de l'appareil Brother sur *Manuel*. (*Sélection du mode réception* ►► page 30.)

Protocole VoIP (Voice over Internet)

VoIP est un type de système téléphonique qui utilise une connexion Internet au lieu de la ligne téléphonique classique. Il se peut que votre appareil ne fonctionne pas avec certains systèmes VoIP. Pour toutes questions relatives au raccordement de votre appareil au système VoIP, veuillez contacter votre fournisseur de services VoIP.

Branchement d'un répondeur téléphonique externe (RÉP)

Si vous le souhaitez, vous pouvez brancher un répondeur externe à votre appareil Brother. Pour pouvoir recevoir des fax, vous devez le brancher correctement. Branchez votre répondeur externe sur le raccord en T du câble téléphonique Brother fourni avec l'appareil. Si vous enregistrez un message sortant sur votre répondeur externe, nous vous recommandons d'enregistrer 5 secondes de silence au début de votre message, puis de limiter sa durée à 20 secondes. Réglez le mode réception de l'appareil sur *Tel/Rep.Ext* (Tél/Rép. ext.).

Téléphones externes et supplémentaires




Vous pouvez brancher un téléphone séparé sur le raccord en T du câble téléphonique Brother fourni avec votre appareil. Si vous répondez à un appel de fax sur un téléphone supplémentaire ou un téléphone externe, vous pouvez forcer votre appareil à le recevoir en appuyant sur * **5 1**. Si l'appareil reçoit un appel vocal et émet une double sonnerie rapide pour vous inviter à prendre l'appel, appuyez sur **# 5 1** pour prendre l'appel sur un téléphone supplémentaire.

Comment envoyer un fax

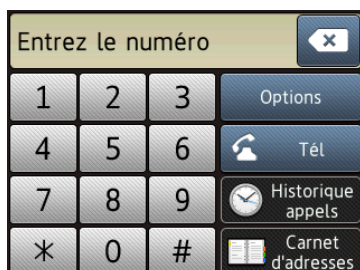
- 1 Effectuez l'une des opérations suivantes :
 - Placez le document dans le chargeur automatique de documents, *face imprimée vers le haut*. (Utilisation du chargeur automatique de documents >> page 17.)
 - Placez votre document sur la vitre du scanner, *face imprimée vers le bas*. (Utilisation de la vitre du scanner >> page 18.)

REMARQUE

- Pour envoyer des fax de plusieurs pages, utilisez le chargeur automatique de documents.
- Si vous envoyez un fax en noir et blanc depuis le chargeur automatique de documents quand la mémoire est saturée, l'envoi est effectué immédiatement.
- Vous pouvez utiliser la vitre du scanner pour faxer les pages d'un livre une par une. Le format maximal des documents est A4 ou Letter.

- 2 Effectuez l'une des opérations suivantes :
 - Lorsque la prévisualisation de fax est réglée sur *Non*, appuyez sur  (Fax).
 - Lorsque la prévisualisation de fax est réglée sur *Oui*, appuyez sur  (Fax), puis sur  (Envoi de fax).

- L'écran tactile affiche :



- 3 Pour modifier les réglages d'envoi de fax, appuyez sur **Options**. Appuyez sur **▲** ou sur **▼** pour faire défiler les paramètres de fax. Lorsque le réglage voulu s'affiche, appuyez dessus et sélectionnez votre nouvelle option. Lorsque vous avez fini de modifier les options, appuyez sur **OK**.

Pour des opérations et réglages d'envoi de fax plus avancés, >> Guide utilisateur en ligne.

- Résolution de fax
- Contraste
- Format de numérisation de la vitre du scanner
- Envoi de fax en couleur
- Aperçu de fax sortant
- Fax en fin d'appel
- Diffusion
- Envoi en temps réel
- Mode international
- Fax différé
- Envoi par lot
- Annulation des travaux en attente
- Nouveaux réglages par défaut
- Rétablissement des valeurs par défaut
- Transmission par relèvement
- Rapport de vérification de l'envoi

- 4 Saisissez le numéro de fax.
À l'aide du pavé numérique affiché à l'écran tactile.

À l'aide de  (Carnet d'adresses)

- Carnet d'adr.

À l'aide de  (Historique appels)

- Recomp (Recomp.)
- Appel sortant
- Hist.ID appel.

REMARQUE

- Pour prévisualiser un fax avant de l'envoyer, réglez *Aperçu* sur *Oui*.
 (➤➤ Guide utilisateur en ligne.)
- Si votre réseau prend en charge le protocole LDAP, vous pouvez rechercher les numéros de télécopieur et les adresses de courriel sur votre serveur.
 (➤➤ Guide utilisateur en ligne.)

- 5 Appuyez sur *Déma fax* (Marche).

Envoi de fax depuis le chargeur automatique de documents

- L'appareil commence à numériser le document à envoyer.

Envoi de fax depuis la vitre du scanner


- Si vous sélectionnez *Mono* dans *Param. coul.* (réglage par défaut), l'appareil lance la numérisation de la première page. Passez à l'étape 6.
- Si vous sélectionnez *Couleur* dans *Param. coul.*, un message affiché sur l'écran tactile vous demande si vous voulez envoyer un fax en couleur. Appuyez sur *Oui Fax couleur* pour confirmer. L'appareil compose le numéro et envoie le fax.

- 6 Lorsque le message *Page suivante?* s'affiche sur l'écran tactile, effectuez l'une des actions suivantes :

- Pour envoyer une seule page, appuyez sur *Non*.
L'appareil envoie le document.
- Pour envoyer plusieurs pages, appuyez sur *Oui*, puis passez à l'étape 7.

- 7 Placez la page suivante sur la vitre du scanner.
Appuyez sur *OK*.
L'appareil numérise la page. (Répétez les étapes 6 et 7 pour chaque page supplémentaire.)

Arrêt de l'envoi de fax

Pour arrêter l'envoi d'un fax, appuyez sur .

Comment enregistrer des numéros

Vous pouvez enregistrer des numéros de télécopieur et de téléphone dans le carnet d'adresses de l'appareil ou créer des groupes de destinataires de télécopie, de façon à envoyer une télécopie à plusieurs personnes en même temps.

REMARQUE



Les numéros enregistrés dans le carnet d'adresses restent mémorisés même en cas de coupure de courant.

Enregistrement d'une pause


Lorsque vous enregistrez des numéros dans le carnet d'adresses, vous avez la possibilité d'insérer une ou plusieurs pauses de 3,5 secondes en appuyant sur *Pause* sur l'écran tactile.

Enregistrement de numéros dans le carnet d'adresses


Vous pouvez enregistrer jusqu'à 100 adresses avec un nom, chaque nom pouvant être associé à deux numéros.

- 1 Appuyez sur  (Fax).
- 2 Appuyez sur  (Carnet d'adresses).
- 3 Appuyez sur **Modifier**.
- 4 Appuyez sur ▲ ou sur ▼ pour afficher **Aj nouv. adresse**.
- 5 Appuyez sur **Aj nouv. adresse**.
- 6 Appuyez sur **Nom**.
- 7 Saisissez le nom (jusqu'à 16 caractères) à l'aide de l'écran tactile. Appuyez sur **OK**.
(Saisie de texte ►► page 7.)
- 8 Appuyez sur **Adresse 1**.
- 9 Saisissez le premier numéro de fax ou de téléphone (jusqu'à 20 chiffres) à l'aide de l'écran tactile. Appuyez sur **OK**.

REMARQUE



- Veillez à inclure l'indicatif régional lorsque vous saisissez un numéro de fax ou de téléphone. Selon le pays, les noms et l'historique d'identification de l'appelant peuvent ne pas s'afficher correctement si l'indicatif régional n'est pas enregistré avec le numéro de fax ou de téléphone.
- Si vous avez téléchargé la fonction *Fax Internet (I-Fax)* :
Pour enregistrer une adresse e-mail à utiliser avec Fax Internet (I-Fax) ou le serveur de numérisation vers e-mail, appuyez sur  et saisissez l'adresse e-mail, puis appuyez sur **OK**.

- 10 Pour enregistrer un second numéro de fax ou de téléphone, appuyez sur **Adresse 2**. Saisissez le numéro de fax ou de téléphone (jusqu'à 20 chiffres) à l'aide de l'écran tactile. Appuyez sur **OK**.
- 11 Appuyez sur **OK** pour confirmer.

- 12 Effectuez l'une des opérations suivantes :
 - Pour enregistrer un autre numéro de carnet d'adresses, répétez les étapes 3 à 11.
 - Quand vous avez terminé, appuyez sur .

Comment configurer votre identifiant de poste (ID station)

Vous pouvez configurer l'identifiant de poste de votre appareil de manière à ce que la date et l'heure apparaissent sur chaque fax que vous envoyez.

- 1 Appuyez sur  (Params).
- 2 Appuyez sur **Ts params**.
- 3 Appuyez sur ▲ ou sur ▼ pour afficher **Param. système**.
- 4 Appuyez sur **Param. système**.
- 5 Appuyez sur ▲ ou sur ▼ pour afficher **ID station**.
- 6 Appuyez sur **ID station**.
- 7 Appuyez sur **Fax**.
- 8 Entrez votre numéro de fax (20 chiffres maximum) à l'aide de l'écran tactile, puis appuyez sur **OK**.
- 9 Appuyez sur **Nom**.
- 10 Entrez votre nom (20 caractères maximum) à l'aide de l'écran tactile, puis appuyez sur **OK**.
(Saisie de texte ►► page 7.)
- 11 Appuyez sur .

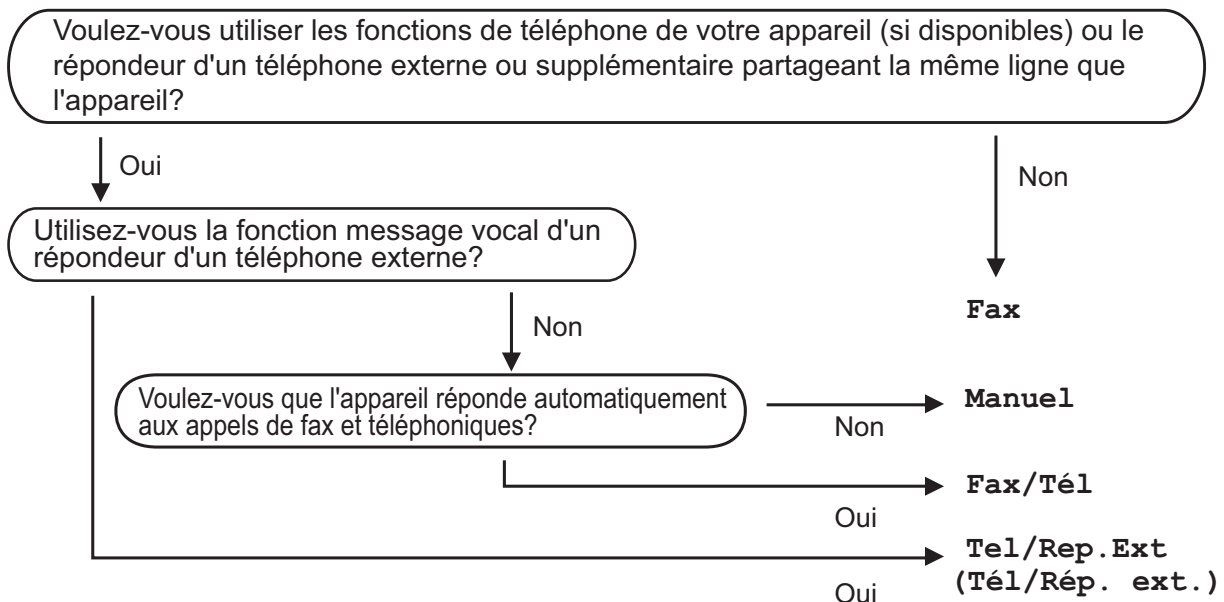
Modes réception

Vous devez sélectionner un mode réception en fonction des appareils externes et des services téléphoniques de votre ligne.


Sélection du mode réception


Par défaut, votre appareil reçoit automatiquement tous les fax qui lui sont envoyés. Le schéma ci-dessous vous aidera à sélectionner le mode approprié.

(Utilisation des modes réception >> page 31.)



Pour configurer le mode réception, suivez les instructions ci-dessous :

- 1 Appuyez sur  (Params).
- 2 Appuyez sur `Ts params`.
- 3 Appuyez sur ▲ ou sur ▼ pour afficher `Fax`.
- 4 Appuyez sur `Fax`.
- 5 Appuyez sur ▲ ou sur ▼ pour afficher `Param.RC.` (`Param. RC.`).
- 6 Appuyez sur `Param.RC.` (`Param. RC.`).
- 7 Appuyez sur ▲ ou sur ▼ pour afficher `Mode réponse`.

- 8 Appuyez sur **Mode réponse**.
- 9 Appuyez sur **▲** ou sur **▼** pour afficher **Fax**, **Fax/Tél**, **Tel/Rep.Ext** (Tél/Rép. ext.) ou **Manuel**, puis appuyez sur l'option souhaitée.
- 10 Appuyez sur .

Utilisation des modes réception

Certains modes réception permettent de répondre automatiquement (**Fax** et **Fax/Tél**). Vous pouvez choisir de modifier la longueur de sonnerie avant d'utiliser ces modes. (*Longueur de la sonnerie* >> page 32.)

Fax uniquement

En mode **Fax**, l'appareil répond automatiquement à chaque appel en considérant qu'il s'agit d'un appel de télécopieur.

Fax/Tél

Le mode **Fax/Tél** vous aide à gérer les appels entrants en reconnaissant s'il s'agit d'appels de télécopieur ou d'appels vocaux et en les traitant de l'une des façons suivantes :

- Les fax sont reçus automatiquement.
- Les appels vocaux lancent la sonnerie F/T pour vous inviter à décrocher. La sonnerie F/T est une double sonnerie rapide émise par votre appareil.

(*Durée de la sonnerie F/T (mode Fax/Tél uniquement)* >> page 32.)

(*Longueur de la sonnerie* >> page 32.)

Manuel

Le mode **Manuel** désactive toutes les fonctions de réponse automatique.

Pour recevoir un fax en mode **Manuel**, décrochez le combiné d'un téléphone externe. Quand vous entendez des tonalités de fax (des bips sonores courts et répétés), appuyez sur **Dém. fax**, puis sélectionnez **Recevoir**. Vous pouvez également utiliser la fonction **Détection fax** pour recevoir des fax en décrochant un combiné qui se trouve sur la même ligne que l'appareil.

(>> Guide utilisateur en ligne.)

Répondeur externe

Le mode **Tel/Rep.Ext** (Tél/Rép. ext.) permet à un répondeur externe de gérer vos appels entrants. Les appels entrants sont traités de l'une des façons suivantes :

- Les fax sont reçus automatiquement.
- Les personnes qui appellent peuvent enregistrer un message sur le répondeur externe.



Pour connecter votre répondeur externe, >> Guide utilisateur en ligne.

Réglages du mode réception

Longueur de la sonnerie

La fonction Long. sonnerie permet de régler le nombre de sonneries émises par l'appareil avant qu'il réponde en mode Fax ou Fax/Tél. Si des téléphones externes ou supplémentaires sont branchés sur la même ligne que l'appareil, sélectionnez le nombre maximal de sonneries.

(►► Guide utilisateur en ligne.)

- 1 Appuyez sur  (Params).
- 2 Appuyez sur `Ts params.`
- 3 Appuyez sur ▲ ou sur ▼ pour afficher Fax.
- 4 Appuyez sur `Fax.`
- 5 Appuyez sur ▲ ou sur ▼ pour afficher `Param.RC. (Param. RC.)`.
- 6 Appuyez sur `Param.RC. (Param. RC.)`.
- 7 Appuyez sur ▲ ou sur ▼ pour afficher `Long. sonnerie.`
- 8 Appuyez sur `Long. sonnerie.`
- 9 Appuyez sur ▲ ou sur ▼ pour afficher les options, puis appuyez pour choisir le nombre de sonneries que l'appareil émettra avant de répondre. (3-5 pour la France, 2-10 pour la Suisse, 0-10 pour la Belgique)
(Pour la Belgique)
Si vous sélectionnez 0, l'appareil répondra immédiatement et la ligne ne sonnera pas du tout.
- 10 Appuyez sur .



Durée de la sonnerie F/T (mode Fax/Tél uniquement)

Quand votre appareil reçoit un appel, l'appelant et vous-même entendez une sonnerie de téléphone normale. Le nombre de sonneries se règle à l'aide du réglage Long. sonnerie.

Si l'appel est un fax, votre appareil le reçoit. Par contre, s'il s'agit d'un appel vocal, l'appareil fait retentir la sonnerie F/T (une double sonnerie rapide) pendant la durée que vous avez configurée dans le réglage Durée son. F/T. Si vous entendez la sonnerie F/T, c'est que c'est un appel vocal.

La sonnerie F/T étant émise par l'appareil, les téléphones supplémentaires et externes ne sonnent pas. Vous pouvez néanmoins répondre à l'appel sur n'importe quel téléphone en utilisant un code à distance.

(►► Guide utilisateur en ligne.)

- 1 Appuyez sur  (Params).
- 2 Appuyez sur `Ts params.`
- 3 Appuyez sur ▲ ou sur ▼ pour afficher Fax.
- 4 Appuyez sur `Fax.`
- 5 Appuyez sur ▲ ou sur ▼ pour afficher `Param.RC. (Param. RC.)`.
- 6 Appuyez sur `Param.RC. (Param. RC.)`.
- 7 Appuyez sur ▲ ou sur ▼ pour afficher `Durée son. F/T.`
- 8 Appuyez sur `Durée son. F/T.`
- 9 Appuyez sur 20, 30, 40 ou 70 secondes.
- 10 Appuyez sur .

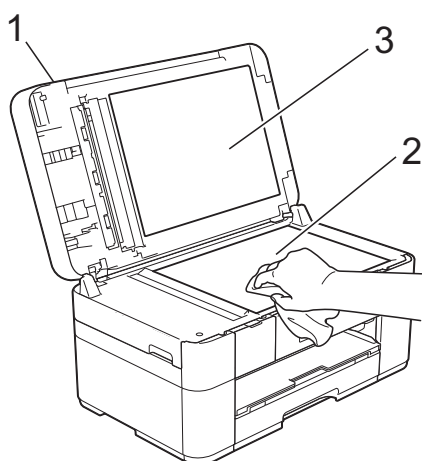
REMARQUE

L'appareil continuera de sonner pendant la durée spécifiée même si l'appelant raccroche au cours de la double sonnerie rapide.

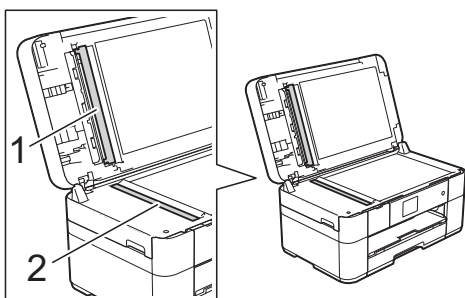
Comment nettoyer et vérifier l'appareil

Nettoyage de la vitre du scanner

- 1 Débranchez l'appareil de la prise électrique.
- 2 Levez le capot document (1). Nettoyez la vitre du scanner (2) et le plastique blanc (3) à l'aide d'un chiffon doux non pelucheux imbibé d'un produit de nettoyage pour vitre non inflammable.




- 3 Dans le chargeur automatique de documents, nettoyez la barre blanche (1) et la bande de verre (2) à l'aide d'un chiffon non pelucheux imbibé d'un produit de nettoyage pour vitre non inflammable.




Vérification de la qualité d'impression

Si les couleurs et le texte sont ternes ou font apparaître des traînées sur les impressions, il se peut que certaines buses de la tête d'impression soient colmatées. Vous pouvez le vérifier en imprimant la page de contrôle de la qualité d'impression et en contrôlant le motif de vérification des buses.

- 1 Appuyez sur .

REMARQUE

Vous pouvez également appuyer sur  (Params), puis sur Entretien.

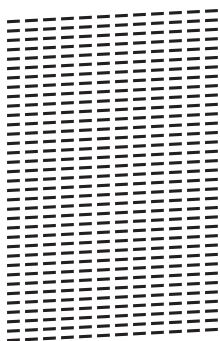
- 2 Appuyez sur ▲ ou sur ▼ pour afficher Améliorer la qualité d'impr.
- 3 Appuyez sur Améliorer la qualité d'impr.
- 4 Appuyez sur Vérif la qualité d'impr.
- 5 En suivant les instructions affichées sur l'écran tactile, chargez du papier ordinaire de format A4 ou Letter dans le bac à papier, puis appuyez sur Marche. L'appareil imprime la page de contrôle de la qualité d'impression.
- 6 Vérifiez la qualité des quatre blocs de couleur sur la page.

7 Un message affiché sur l'écran tactile vous demande si la qualité d'impression est satisfaisante.

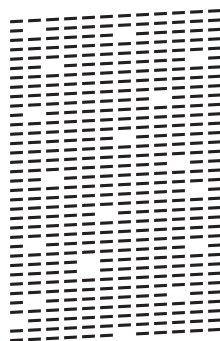
Effectuez l'une des opérations suivantes :

- Si toutes les lignes sont nettes et visibles, appuyez sur **Non** pour terminer le contrôle de la qualité d'impression, puis passez à l'étape ⑩.
- Si vous remarquez qu'il manque des bouts de lignes comme dans l'illustration ci-dessous, appuyez sur **Oui**.

Satisfaisant



Non satisfaisant



8 L'écran tactile vous invite à vérifier la qualité d'impression de chaque couleur. En suivant les instructions affichées sur l'écran tactile, appuyez sur 1, 2, 3 ou 4 pour sélectionner l'exemple se rapprochant le plus de la feuille de contrôle de la qualité d'impression pour chaque couleur.

9 Si vous appuyez sur le chiffre 2, 3 ou 4, l'écran tactile vous invite à lancer le nettoyage.

Appuyez sur **Marche**.

10 Une fois la procédure de nettoyage terminée, appuyez sur **Oui** et revenez à l'étape ⑤.

11 Appuyez sur .

Si, après au moins cinq nettoyages de la tête d'impression, vous ne constatez aucune amélioration de l'impression, essayez de remplacer chaque couleur qui pose problème par une cartouche d'encre Innobella d'origine Brother neuve. Essayez de nettoyer la tête d'impression jusqu'à cinq fois de plus. Si l'impression ne s'est pas améliorée, contactez votre service clientèle Brother ou votre revendeur Brother local.

IMPORTANT

Veillez à ne PAS toucher la tête d'impression. Le fait de toucher la tête d'impression risque de l'endommager définitivement et d'annuler sa garantie.

REMARQUE

Lorsqu'une buse de la tête d'impression est colmatée, l'image imprimée peut se présenter comme suit :



Letter, A4 et Executive




A3, Ledger, Legal, Folio, A5, A6, Enveloppes, Photo (10 × 15 cm), Photo L (89 × 127 mm), Photo 2L (13 × 18 cm) et Fiche (127 × 203 mm)

Après le nettoyage de la buse de la tête d'impression, les lignes horizontales disparaissent.



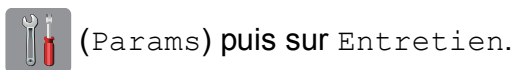
Vérification de l'alignement de l'impression

Après le transport de l'appareil, si le texte imprimé devient flou ou si les images sont ternes, il peut être nécessaire d'ajuster l'alignement de l'impression.

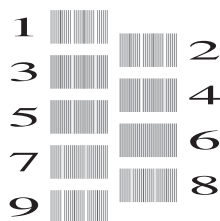
- 1 Appuyez sur .

REMARQUE

Vous pouvez également appuyer sur



- 2 Appuyez sur ▲ ou sur ▼ pour afficher Améliorer la qualité d'impr.
- 3 Appuyez sur Améliorer la qualité d'impr.
- 4 Appuyez sur Cadrage (Alignement).
- 5 Appuyez sur Suivant.
- 6 Appuyez sur ▲ ou sur ▼ pour afficher les options de format de papier, appuyez sur le format de papier nécessitant un ajustement de l'alignement d'impression, puis appuyez dessus.
- 7 Appuyez sur Cadrage de base ou sur Cadrage avancé.
- 8 Suivez les instructions de l'écran tactile, chargez du papier ordinaire du format sélectionné dans le bac à papier, puis appuyez sur Marche. L'appareil imprime la page de contrôle de l'alignement.

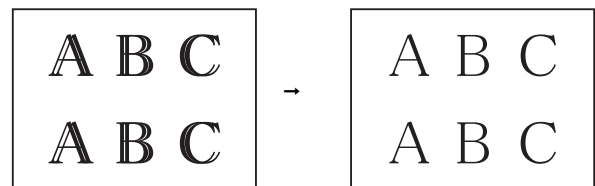


- 9 Pour le motif « A », appuyez sur ▲ ou sur ▼ pour afficher le numéro du test d'impression dont les bandes verticales sont les moins visibles (de 1 à 9), et appuyez dessus. Appuyez ensuite sur OK.
Dans l'exemple, le numéro 6 correspond au meilleur choix.

- 10 Effectuez l'une des opérations suivantes :

- Si vous avez sélectionné Cadrage de base, répétez l'étape 9 pour les modèles B à H.
- Si vous avez sélectionné Cadrage avancé, répétez l'étape 9 pour les modèles B à Z.

REMARQUE



Lorsque l'alignement d'impression n'est pas ajusté correctement, le texte apparaît flou.

Une fois l'alignement rectifié, le texte apparaît net.

- 11 Appuyez sur .

REMARQUE

Pour plus d'informations sur le nettoyage et la vérification de l'appareil, >> Guide utilisateur en ligne.

Si vous pensez que votre appareil présente un problème, consultez d'abord chacune des rubriques ci-dessous et suivez les conseils de dépistage des pannes.

Vous serez ainsi en mesure de corriger vous-même la plupart des problèmes. Si vous avez besoin d'une aide supplémentaire, Brother Solutions Center vous permet de consulter les FAQ (questions fréquemment posées) et les conseils de dépistage des pannes les plus récents.

Visitez le site <http://support.brother.com>.

Identification du problème

Vérifiez tout d'abord les points suivants :

- Le cordon d'alimentation de l'appareil est branché correctement et l'appareil est sous tension.
- Tous les éléments de protection ont été retirés.
- Le papier est correctement chargé dans le bac à papier.
- Les câbles d'interface sont branchés correctement sur l'appareil et l'ordinateur, ou la connexion sans fil est configurée à la fois sur l'appareil et sur l'ordinateur.
- Messages sur l'écran tactile

(*Messages d'erreur et d'entretien* >> page 36.)


Si les vérifications ci-dessus n'ont pas permis de résoudre le problème : *En cas de difficultés avec votre appareil* >> page 56.

Messages d'erreur et d'entretien


Comme pour tout équipement de bureau sophistiqué, des erreurs peuvent survenir et les consommables doivent être remplacés régulièrement. Dans de tels cas, votre appareil identifie l'erreur ou l'entretien nécessaire et affiche le message approprié. Les messages d'erreur et d'entretien les plus fréquents sont présentés dans le tableau ci-dessous.

Message d'erreur	Cause	Action
Absorbeur encre plein	<p>Le boîtier d'absorption d'encre ou le boîtier de rinçage est plein. Ces composants sont des éléments à entretien périodique dont le remplacement peut s'avérer nécessaire au bout d'un certain temps pour obtenir les meilleurs résultats de votre appareil Brother. S'agissant d'éléments à entretien périodique, leur remplacement n'est pas couvert par la garantie. La nécessité de remplacer ces éléments et le délai admissible avant le remplacement dépendent du nombre de purges et de rinçages requis pour nettoyer le circuit d'encre. Ces boîtiers reçoivent une certaine quantité d'encre pendant les différentes opérations de purge et de rinçage. La fréquence des purges et des rinçages de l'appareil varie en fonction des situations. Par exemple, si l'appareil est fréquemment mis sous et hors tension, les cycles de nettoyage sont nombreux puisqu'une opération de nettoyage est exécutée à chaque mise sous tension. L'utilisation d'une encre non fournie par Brother peut provoquer de fréquents nettoyages. En effet, les impressions de mauvaise qualité que cette encre risque de produire ne peuvent être résolues que par des opérations de nettoyage. Ces boîtiers se remplissent d'autant plus rapidement que le nombre de nettoyages est important.</p> <p>REMARQUE</p> <p><i>Les réparations résultant de l'utilisation de consommables d'une autre origine que Brother peuvent ne pas être couvertes par la garantie du produit.</i></p>	<p>La boîte d'absorption d'encre ou la boîte de purge doit être remplacée. Pour faire entretenir votre appareil, contactez le service clientèle Brother ou votre centre d'entretien local agréé par Brother.</p> <p>Les autres raisons susceptibles d'entraîner un nettoyage sont les suivantes :</p> <ol style="list-style-type: none"> 1 Après l'élimination d'un bourrage papier, l'appareil effectue automatiquement un nettoyage avant d'imprimer la page suivante du fax reçu. 2 L'appareil effectue automatiquement un nettoyage au bout d'une période d'inactivité supérieure à 30 jours (utilisation peu fréquente). 3 L'appareil effectue automatiquement un nettoyage lorsque des cartouches d'encre de la même couleur ont été remplacées 12 fois.
Absorbeur encre presque plein	Le boîtier d'absorption d'encre ou le boîtier de rinçage est presque plein.	<p>La boîte d'absorption d'encre ou la boîte de purge doit bientôt être remplacée.</p> <p>Contactez le service clientèle Brother ou votre revendeur Brother local.</p>

Message d'erreur	Cause	Action
Bac papier non détecté	Le bac à papier n'est pas complètement inséré.	Poussez lentement et entièrement le bac à papier dans l'appareil.
	Du papier coincé ou un corps étranger empêche l'insertion correcte du bac à papier.	Retirez le bac à papier de l'appareil, puis enlevez le papier ou le corps étranger. Si vous ne trouvez pas le papier coincé ou que vous n'arrivez pas à le retirer, suivez la procédure indiquée. (<i>Bourrage dans l'imprimante ou bourrage papier</i> >> page 50.) Poussez lentement et entièrement le bac à papier dans l'appareil.
Basse températ.	La température ambiante est trop basse.	Chauffez la pièce, puis laissez l'appareil atteindre la température ambiante. Essayez à nouveau une fois que l'appareil a chauffé.
Blocage document/trop long	Le document n'a pas été inséré ou entraîné correctement, ou le document numérisé à partir du chargeur automatique de documents était trop long.	(<i>Utilisation du chargeur automatique de documents</i> >> page 17.) (<i>Bourrage de document</i> >> page 48.)
Bourrage papier [Avt] Bourr. pap. [Avt, Arr.] Bourrage pap [Arr.]	Le papier est coincé dans l'appareil.	Retirez le papier coincé en suivant la procédure indiquée. (<i>Bourrage dans l'imprimante ou bourrage papier</i> >> page 50.)
		En cas de bourrage papier répété, essayez une autre opération d'élimination des bourrages papier. (<i>Autres opérations d'élimination des bourrages papier</i> >> page 54.)
Comm. Erreur	La mauvaise qualité de la ligne téléphonique a provoqué une erreur de communication.	Envoyez à nouveau le fax ou branchez l'appareil sur une autre ligne téléphonique. Si le problème persiste, contactez votre compagnie de téléphone pour qu'elle vérifie votre ligne téléphonique.
Concentrateur inutil.	Un concentrateur USB ou une clé USB équipée d'un concentrateur a été branché(e) sur l'interface USB directe.	Les concentrateurs ne sont pas pris en charge, pas plus que les clés USB avec concentrateur intégré. Débranchez le périphérique de l'interface USB directe.

Message d'erreur	Cause	Action
Déconnecté	Votre correspondant ou son télécopieur a interrompu l'appel.	Essayez d'envoyer ou de recevoir à nouveau. Si les appels sont interrompus à plusieurs reprises et que vous utilisez un système VoIP (Voix sur IP), essayez de modifier le réglage Compatibilité sur De base (pour VoIP). (<i>Interférences sur la ligne téléphonique ou système VoIP</i> >> page 66.)
Détection impos.	Vous avez installé une cartouche d'encre neuve trop rapidement et l'appareil ne l'a pas détectée.	Enlevez la cartouche d'encre neuve et réintroduisez-la lentement d'un geste sûr jusqu'à ce que le levier de la cartouche se lève. (>> Guide utilisateur en ligne.)
	Une cartouche d'encre est mal installée.	
	Une cartouche d'encre usagée a été réinstallée.	Retirez la cartouche d'encre usagée et installez une cartouche neuve.
	Si vous utilisez une cartouche d'encre d'origine autre que Brother, il se peut que l'appareil ne puisse pas la détecter.	Remplacez la cartouche par une cartouche d'encre d'origine Brother. Si le message d'erreur persiste, contactez le service clientèle Brother ou votre revendeur Brother local.
	La cartouche d'encre doit être remplacée.	Remplacez la cartouche d'encre par une cartouche d'encre neuve d'origine Brother.
	La nouvelle cartouche d'encre contient une bulle d'air.	Retournez lentement la cartouche d'encre de manière à ce que le port d'alimentation de l'encre soit orienté vers le bas, puis réinstallez la cartouche.
	Une cartouche d'encre pour un modèle Brother incorrect a été installée.	Vérifiez le numéro de modèle des cartouches d'encre et installez des cartouches correctes. (<i>Consommables</i> >> page 71.)
Données restant en mémoire	Il reste des données à imprimer dans la mémoire de l'appareil.	Appuyez sur  . L'appareil annule la tâche et l'efface de la mémoire. Essayez d'imprimer à nouveau.
Echec init. écr. tactile	Une pression a été exercée sur l'écran tactile avant la fin de l'initialisation à la mise sous tension.	Vérifiez qu'aucun objet ne touche l'écran tactile ou ne repose dessus, en particulier lors du branchement de l'appareil.
	Des débris peuvent être coincés entre la partie inférieure de l'écran tactile et son cadre.	Insérez un morceau de papier rigide entre la partie inférieure de l'écran tactile et son cadre et faites des mouvements de va-et-vient pour dégager les débris.

Message d'erreur	Cause	Action
Erreur connexion	Vous avez tenté de relever un télécopieur qui n'est pas en mode Attente de relève.	Vérifiez la configuration de relève de l'autre télécopieur.
Haute températ.	La température ambiante est trop élevée.	Refroidissez la pièce, puis laissez l'appareil refroidir jusqu'à la température ambiante. Essayez à nouveau une fois que l'appareil a refroidi.
Image trop longue	Les proportions de votre photo sont trop irrégulières pour que vous puissiez y ajouter des effets.	Choisissez une image aux proportions régulières.
Image trop petite	Votre photo est trop petite pour être tronquée.	Choisissez une image plus grande.
Imp. détecter vol. encre	Si vous utilisez une cartouche d'encre d'origine autre que Brother, il se peut que l'appareil ne puisse pas détecter le volume d'encre.	Remplacez la cartouche par une cartouche d'encre d'origine Brother. Si le message d'erreur persiste, contactez le service clientèle Brother ou votre revendeur Brother local.
Impress. imposs. Remplacez encre.	Une ou plusieurs des cartouches d'encre ont atteint la fin de leur durée de vie. L'appareil arrête toutes les opérations d'impression. Tant que la mémoire de l'appareil n'est pas saturée, les fax noir et blanc sont mis en mémoire. Si un appareil expéditeur lance l'envoi d'un fax en couleur, le protocole de « prise de contact » de l'appareil demande que le fax lui soit envoyé en noir et blanc.	Remplacez les cartouches d'encre. (►► Guide utilisateur en ligne.)
Mauvaise couleur d'encre	Une cartouche d'encre a été installée au mauvais emplacement.	Vérifiez quelles cartouches d'encre ne sont pas à l'emplacement correspondant à leur couleur et mettez-les à l'emplacement correct.
Mémoire fax saturée	La mémoire des fax est saturée.	Effectuez l'une des opérations suivantes : <ul style="list-style-type: none"> ■ Effacez les données de la mémoire. Pour libérer de la mémoire supplémentaire, vous pouvez désactiver la fonction de réception en mémoire. (►► Guide utilisateur en ligne.) ■ Imprimez les fax en mémoire. (►► Guide utilisateur en ligne.)



Message d'erreur	Cause	Action
Mémoire saturée	La mémoire de l'appareil est pleine.	<p>Si une opération d'envoi de fax ou de copie est en cours :</p> <ul style="list-style-type: none"> ■ Appuyez sur  ou sur <code>Quitter</code> ou sur <code>Fermer</code> et attendez la fin des autres opérations en cours, puis réessayez. ■ Appuyez sur <code>Envoyer maintenant</code> pour envoyer les pages déjà numérisées. ■ Appuyez sur <code>Impression partielle</code> pour copier les pages déjà numérisées. ■ Effacez les données en mémoire. Pour libérer de la mémoire supplémentaire, vous pouvez désactiver la fonction de réception en mémoire. (▶▶ Guide utilisateur en ligne.) ■ Imprimez les fax en mémoire. (▶▶ Guide utilisateur en ligne.)

Message d'erreur	Cause	Action
<p>N&B Impr recto uniqt Remplacez encre.</p>	<p>Une ou plusieurs des cartouches d'encre couleur ont atteint la fin de leur durée de vie.</p> <p>Vous pouvez utiliser l'appareil en noir et blanc pendant quatre semaines environ, en fonction du nombre de pages que vous imprimez.</p> <p>Quand ce message s'affiche sur l'écran tactile, les fonctions de base de l'appareil s'adaptent comme suit :</p> <ul style="list-style-type: none"> ■ Impression <p>Si le type de support est défini sur Papier ordinaire dans l'onglet Elémentaire et que vous avez choisi Échelle de gris dans l'onglet Avancé du pilote d'imprimante, vous pouvez utiliser l'appareil comme une imprimante noir et blanc.</p> <p>L'impression recto verso n'est pas disponible lorsque ce message apparaît.</p> ■ Copie <p>Si le type de papier est réglé sur Papier Normal (Papier normal), vous pouvez faire des copies en noir et blanc.</p> <p>La copie recto verso n'est pas disponible lorsque ce message apparaît.</p> ■ Envoi de fax <p>Si le type de papier est réglé sur Papier Normal (Papier normal) ou sur Pap.jet enc., l'appareil reçoit et imprime les fax en noir et blanc.</p> <p>Si un appareil expéditeur lance l'envoi d'un fax en couleur, le protocole de « prise de contact » de l'appareil demande que le fax lui soit envoyé en noir et blanc.</p> 	<p>Remplacez les cartouches d'encre. (►► Guide utilisateur en ligne.)</p> <p>REMARQUE</p> <p>L'appareil arrêtera toutes les opérations d'impression et vous ne pourrez plus l'utiliser tant que vous n'aurez pas installé une cartouche d'encre neuve dans les cas suivants :</p> <ul style="list-style-type: none"> • Si vous débranchez l'appareil ou si vous retirez la cartouche d'encre. • (Windows®) Si vous sélectionnez Papier à séchage lent dans l'onglet Elémentaire du pilote d'imprimante. <p>(Macintosh) Si vous sélectionnez Papier à séchage lent dans la liste déroulante Paramètres d'impression du pilote d'imprimante.</p>

Message d'erreur	Cause	Action
<p>Nettoy. Imposs. (Nettoy. imposs.) XX</p> <p>Initialisation impossible XX</p> <p>Impress.imposs. XX</p>	<p>L'appareil présente un problème mécanique.</p> <p>—OU—</p> <p>Un corps étranger, tel qu'un trombone ou du papier déchiré, s'est logé dans l'appareil.</p>	<p>Ouvrez le capot du scanner et enlevez tout corps étranger et tout morceau de papier de l'intérieur de l'appareil. Si le message d'erreur persiste, débranchez l'appareil de la source d'alimentation pendant plusieurs minutes et rebranchez-le.</p> <p>Vous pouvez essayer d'autres opérations d'élimination des bourrages papier. (<i>Autres opérations d'élimination des bourrages papier</i> >> page 54.)</p> <p>(L'appareil peut être mis hors tension sans perdre les fax enregistrés en mémoire. (<i>Transfert de vos fax ou du rapport du journal des fax</i> >> page 47.))</p>
Niv. encre bas	<p>Une ou plusieurs des cartouches d'encre ont pratiquement atteint la fin de leur durée de vie. Si l'une des cartouches d'encre couleur est presque épuisée lorsqu'un correspondant vous envoie un fax en couleur, le protocole de « prise de contact » de l'appareil demande que le fax lui soit envoyé en noir et blanc. Si l'appareil expéditeur est capable de le convertir, le fax couleur s'imprime en noir et blanc sur votre appareil.</p>	<p>Commandez une cartouche d'encre neuve. Vous pouvez continuer l'impression jusqu'à ce que l'écran tactile indique <i>Impress. imposs.</i> (>> Guide utilisateur en ligne.)</p>
Numér. Imposs. (Scan impossible) XX	L'appareil présente un problème mécanique.	<p>Débranchez l'appareil de la prise d'alimentation pendant quelques minutes, puis rebranchez-le.</p> <p>L'appareil peut être mis hors tension sans perdre les fax enregistrés en mémoire. (<i>Transfert de vos fax ou du rapport du journal des fax</i> >> page 47.)</p>

Message d'erreur	Cause	Action
Papier incorrect	Le réglage de format de papier ne correspond pas au format du papier chargé dans le bac.	<p>1 Vérifiez que le format du papier que vous avez choisi sur l'écran tactile correspond au papier présent dans le bac. <i>(Définition du format et du type de papier >> page 15.)</i></p> <p>2 Veillez à charger le papier en l'orientant correctement et placez les guides-papier sur les indicateurs correspondant au format de papier que vous utilisez. <i>(Avant de charger du papier >> page 8.)</i></p> <p>3 Après avoir vérifié le format et l'orientation du papier, appuyez sur OK sur l'écran tactile.</p> <p>Si vous imprimez depuis un ordinateur, vérifiez que le format de papier choisi dans le pilote d'imprimante correspond au format du papier présent dans le bac. <i>(>> Guide utilisateur en ligne.)</i></p>
	L'orientation du papier est incorrecte pour le format du papier.	
	Les guides-papier dans le bac ne sont pas placés sur les indicateurs correspondant au format de papier utilisé.	
Paramètres actuels du bac	Ces messages s'affichent lorsque vous avez activé le réglage de vérification du papier pour confirmer le type et le format du papier utilisé.	Si vous ne souhaitez pas afficher ce message de confirmation, définissez ce réglage sur Non . <i>(Réglage de vérification du papier >> page 16.)</i>

Message d'erreur	Cause	Action
Pas d'alimentation papier	L'appareil est à court de papier ou le papier n'est pas chargé correctement dans le bac à papier.	Effectuez l'une des opérations suivantes : <ul style="list-style-type: none"> ■ Chargez du papier dans le bac, puis appuyez sur OK sur l'écran tactile. ■ Retirez et rechargez le papier, puis appuyez sur OK sur l'écran tactile. (<i>Avant de charger du papier</i> >> page 8.)
	Le bac à papier n'est pas entièrement inséré.	Retirez le bac à papier et réinstallez-le jusqu'à ce qu'il se verrouille en place, puis appuyez sur OK sur l'écran tactile.
	Le papier n'a pas été inséré au centre de la fente d'alimentation manuelle.	Retirez le papier et réinsérez-le au centre de la fente d'alimentation manuelle, puis appuyez sur OK sur l'écran tactile. (<i>Chargement du papier dans la fente d'alimentation manuelle</i> >> page 13.)
	Le couvercle d'élimination du bourrage n'est pas refermé correctement.	Vérifiez que le couvercle d'élimination du bourrage est bien fermé des deux côtés. (<i>Bourrage dans l'imprimante ou bourrage papier</i> >> page 50.)
	De la poussière de papier s'est accumulée sur la surface des rouleaux d'entraînement du papier.	Nettoyez les rouleaux d'entraînement du papier. (>> Guide utilisateur en ligne.)
	Le papier est coincé dans l'appareil.	Retirez le papier coincé en suivant la procédure indiquée. (<i>Bourrage dans l'imprimante ou bourrage papier</i> >> page 50.) Si cette erreur se produit souvent pendant la copie recto verso ou l'impression recto verso, il se peut que les rouleaux d'alimentation du papier soient tachés d'encre. Nettoyez les rouleaux d'alimentation du papier. (>> Guide utilisateur en ligne.)
Pas de cartouche	Une cartouche d'encre est mal installée.	Enlevez la cartouche d'encre neuve et réintroduisez-la lentement d'un geste sûr jusqu'à ce que le levier de la cartouche se lève. (>> Guide utilisateur en ligne.)

Message d'erreur	Cause	Action
Pas ID appelant	Il n'y a pas d'historique des appels entrants. Vous n'avez pas reçu d'appels ou vous n'êtes pas abonné au service d'identification de l'appelant de votre compagnie de téléphone.	Si vous voulez utiliser la fonction d'identification de l'appelant, appelez votre compagnie de téléphone. (>> Guide utilisateur en ligne.)
Périph inutilis. Débranchez périph. du connect. avant & mettez appar. hors & sous tension	Un périphérique défectueux a été branché sur l'interface USB directe.	Débranchez le périphérique de l'interface USB directe, puis appuyez sur  pour éteindre l'appareil puis le rallumer.
Périph inutilis. Déconnectez périphérique USB.	Un appareil USB non pris en charge ou une clé USB non prise en charge a été branché(e) sur l'interface USB directe.	Débranchez le périphérique de l'interface USB directe. Mettez l'appareil hors tension, puis à nouveau sous tension.
Support saturé.	La clé USB que vous utilisez contient déjà 999 fichiers.	Votre appareil ne peut enregistrer des données sur votre clé USB que si celle-ci contient moins de 999 fichiers. Supprimez les fichiers inutilisés et réessayez.
	La clé USB que vous utilisez ne contient pas assez de place pour numériser les documents.	Appuyez sur  . Supprimez les fichiers inutilisés qui se trouvent sur votre clé USB pour libérer de l'espace, puis réessayez.

Animations de correction des erreurs

Des animations de correction des erreurs illustrent les instructions à suivre étape par étape lorsque du papier se coince. Vous pouvez lire les étapes à votre propre rythme en appuyant sur ► pour consulter l'étape suivante et sur ◀ pour revenir à l'étape précédente.

Transfert de vos fax ou du rapport du journal des fax

Si l'un des messages suivants est affiché sur l'écran tactile :

- Nettoy. Imposs. (Nettoy. imposs.) XX
- Initialisation impossible XX
- Impress.imposs. XX
- Numér. Imposs. (Scan impossible) XX

nous vous recommandons de transférer vos fax sur un autre télécopieur ou sur votre ordinateur.

(*Transfert de fax sur un autre télécopieur* ►► page 47.)



(*Transfert de fax sur votre ordinateur* ►► page 47.)

Transférez le rapport du journal des fax pour voir s'il y a des fax à transférer. (*Transfert du rapport du journal des fax sur un autre télécopieur* ►► page 48.)


Transfert de fax sur un autre télécopieur

Si vous n'avez pas configuré l'identifiant de poste (ID station) de l'appareil, vous ne pouvez pas accéder au mode Transfert de fax.

(*Comment configurer votre identifiant de poste (ID station)* ►► page 29.)


- 1 Appuyez sur  pour interrompre provisoirement l'erreur.
- 2 Appuyez sur  (Params).
- 3 Appuyez sur Ts params.
- 4 Appuyez sur ▲ ou sur ▼ pour afficher Entretien.

- 5 Appuyez sur Entretien.
- 6 Appuyez sur Transf. données.
- 7 Appuyez sur Transfert fax.
- 8 Effectuez l'une des opérations suivantes :
 - Si le message `Aucunes données` (`Aucune donnée`) s'affiche sur l'écran tactile, c'est que la mémoire de l'appareil ne contient pas de fax.


Appuyez sur Fermer, puis sur .
 - Saisissez le numéro de fax du télécopieur vers lequel vous souhaitez réadresser les fax.
- 9 Appuyez sur Déma fax (Marche).

Transfert de fax sur votre ordinateur


Vous pouvez transférer les fax de la mémoire de votre appareil sur votre ordinateur.


- 1 Appuyez sur  pour interrompre provisoirement l'erreur.
- 2 Vérifiez que vous avez bien installé **MFL-Pro Suite** sur votre ordinateur, puis activez **PC-FAX Recevoir** sur l'ordinateur. Effectuez l'une des opérations suivantes :

(Windows® XP, Windows Vista® et Windows® 7)

Cliquez sur  (Démarrer), sélectionnez **Tous les programmes**, **Brother**, **Brother Utilities** (Utilitaires Brother), **MFC-XXXX**, **PC-FAX Recevoir**, puis sélectionnez **Recevoir**. (où XXXX est le nom de votre modèle.)

(Windows® 8)



Cliquez sur  (**Brother Utilities** (Utilitaires Brother)), puis sur la liste déroulante et sélectionnez le nom de votre modèle (s'il n'était pas déjà sélectionné). Cliquez sur **PC-FAX Recevoir** dans la barre de navigation de gauche, puis sur **Recevoir**.

- 3 Vérifiez que vous avez paramétré la réception PC-Fax sur l'appareil. (➤➤ Guide utilisateur en ligne.) S'il reste des fax dans la mémoire de l'appareil lorsque vous configurez la fonction de réception PC-Fax, un message affiché sur l'écran tactile vous demande si vous souhaitez transférer les fax sur votre ordinateur.
- 4 Effectuez l'une des opérations suivantes :
 - Pour transférer tous les fax sur votre ordinateur, appuyez sur **Oui**. Si la fonction de prévisualisation de fax est réglée sur **Non**, un message affiché sur l'écran tactile vous demande si vous souhaitez également activer l'option d'impression de sauvegarde.
 - Pour quitter et conserver les fax dans la mémoire de l'appareil, appuyez sur **Non**.
- 5 Appuyez sur .

Transfert du rapport du journal des fax sur un autre télécopieur

Si vous n'avez pas configuré l'identifiant de poste (ID station) de l'appareil, vous ne pouvez pas accéder au mode Transfert de fax.

(Comment configurer votre identifiant de poste (ID station) ➤➤ page 29.)

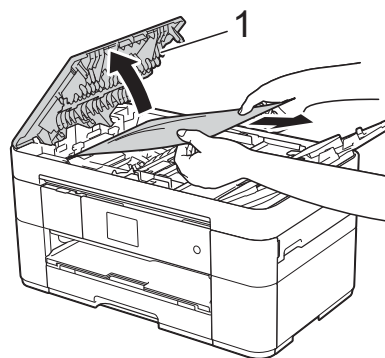
- 1 Appuyez sur  pour interrompre provisoirement l'erreur.
- 2 Appuyez sur  (Params).
- 3 Appuyez sur **Ts params**.
- 4 Appuyez sur **▲** ou sur **▼** pour afficher **Entretien**.
- 5 Appuyez sur **Entretien**.
- 6 Appuyez sur **Transf. données**.
- 7 Appuyez sur **Reporter le transfert**.
- 8 Saisissez le numéro de fax du télécopieur vers lequel le rapport du journal des fax doit être réadressé.
- 9 Appuyez sur **Déma fax (Marche)**.

Bourrage de document

Les documents peuvent se coincer dans le chargeur automatique de documents s'ils ne sont pas insérés ou entraînés correctement, ou s'ils sont trop longs. Suivez les étapes indiquées pour éliminer un bourrage de document.

Le document est coincé dans le haut du chargeur

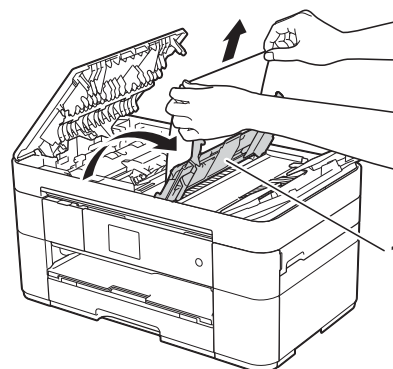
- 1 Retirez du chargeur automatique de documents tout papier qui n'est pas coincé.
- 2 Ouvrez le capot du chargeur.
- 3 Retirez le document coincé en le tirant vers le haut.




1 Capot du chargeur

REMARQUE

Si vous ne pouvez pas retirer le papier coincé, ouvrez le bac d'alimentation (1) puis retirez le papier coincé.



Fermez le bac d'alimentation avant de fermer le capot du chargeur automatique de documents.

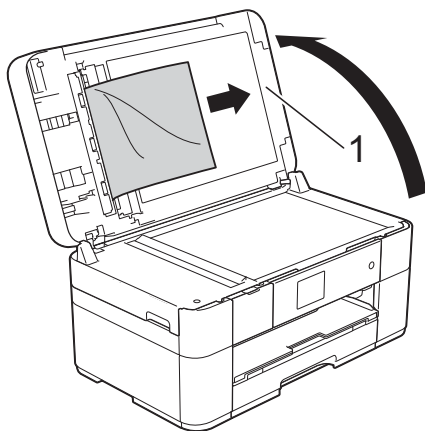
- 4 Fermez le capot du chargeur.
- 5 Appuyez sur .

IMPORTANT


Pour éviter tout bourrage de document, fermez le capot du chargeur correctement en appuyant dessus en son centre sans forcer.

Le document est coincé à l'intérieur du chargeur

- 1 Retirez du chargeur automatique de documents tout papier qui n'est pas coincé.
- 2 Soulevez le capot document.
- 3 Retirez le document coincé en le tirant vers la droite.

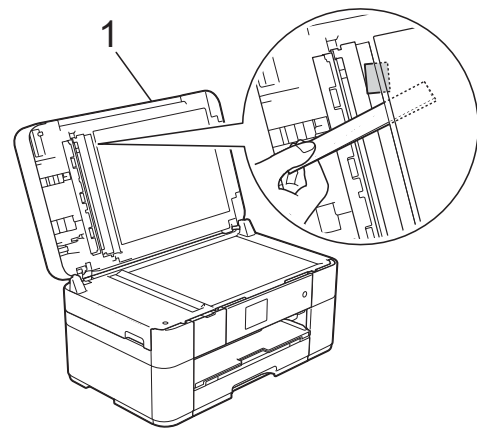


1 Capot document


- 4 Fermez le capot document.
- 5 Appuyez sur .

Un petit document est coincé dans le chargeur

- 1 Soulevez le capot document.
- 2 Insérez un morceau de papier rigide comme du papier cartonné dans le chargeur automatique de documents pour dégager d'éventuels petits bouts de papier.



1 Capot document

- 3 Fermez le capot document.
- 4 Appuyez sur .

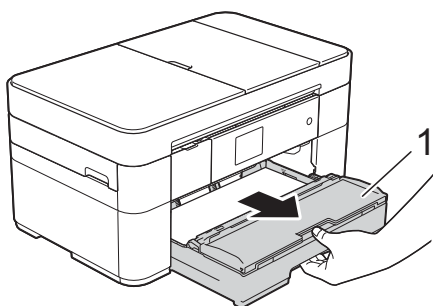
Bouffrage dans l'imprimante ou bouffrage papier

Suivez les étapes suivantes pour localiser et retirer le papier coincé si l'écran tactile affiche : **Bouffrage papier [Avt] OU Bouffr. pap. [Avt, Arr.]**

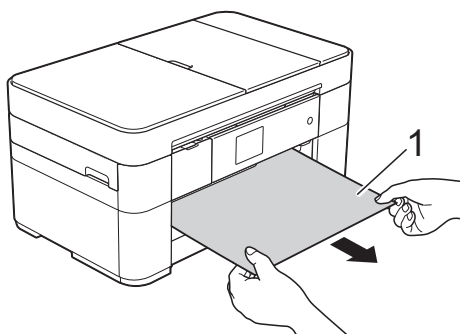
REMARQUE

Si le message **Bouffrage pap [Arr.]** s'affiche sur l'écran tactile, page 52.

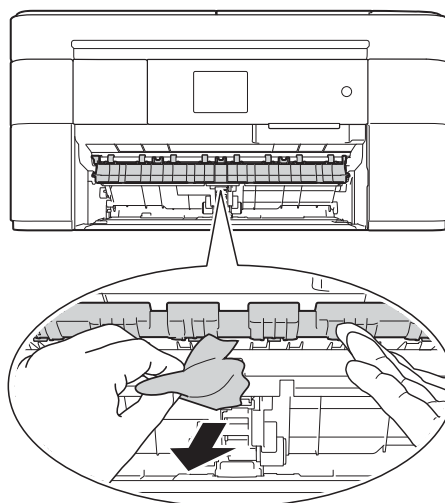
- 1 Débranchez l'appareil de la prise électrique.
- 2 Retirez complètement le bac à papier (1) de l'appareil.



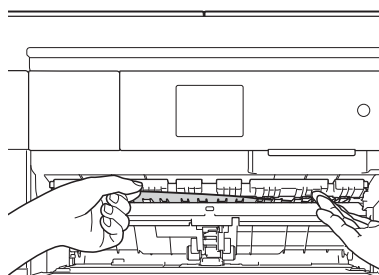
- 3 Retirez le papier coincé (1).



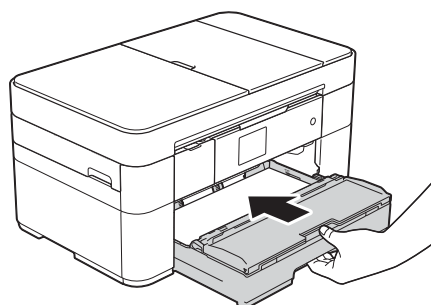
- 4 Soulevez le volet d'élimination du bouffrage et retirez le papier coincé.



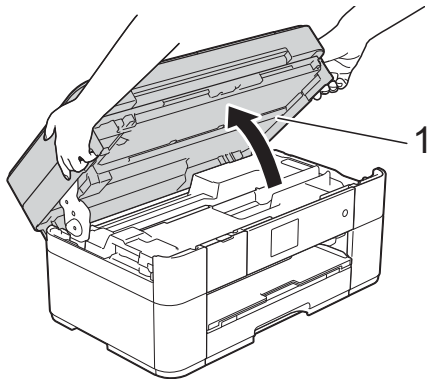
- 5 Vérifiez soigneusement qu'il ne reste pas de petits bouts de papier à l'intérieur de l'appareil au-dessus et en dessous du volet d'élimination du bouffrage.



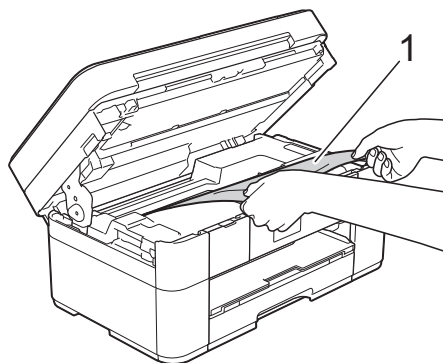
- 6 Remettez fermement le bac à papier dans l'appareil.



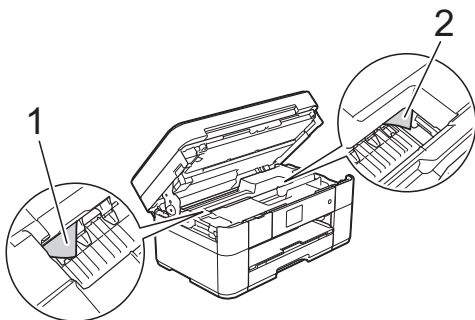
- 7 Levez le capot du scanner (1) des deux mains jusqu'à la position ouverte à l'aide des prises situées de part et d'autre de l'appareil.




- 8 Retirez lentement le papier coincé (1) de l'appareil.

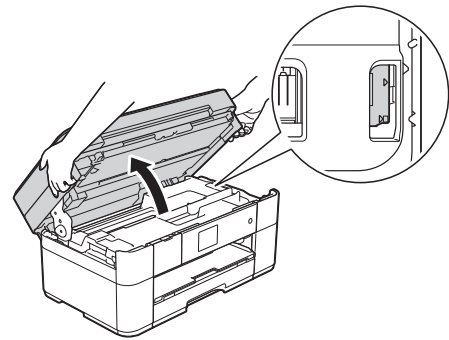


- 9 Déplacez la tête d'impression (au besoin) pour atteindre tout papier restant dans cette zone. Vérifiez qu'il ne reste aucun papier coincé dans les coins (1) et (2) de l'appareil.



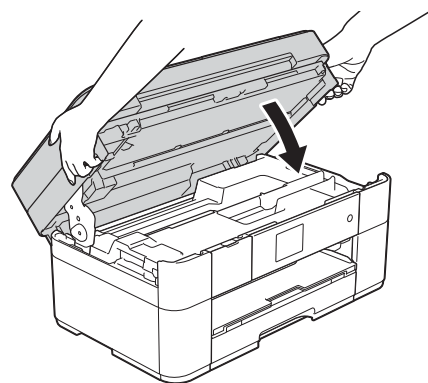
IMPORTANT

- Si le papier est coincé sous la tête d'impression, débranchez l'appareil de la source d'alimentation, puis déplacez la tête d'impression pour atteindre le papier.
- Si la tête d'impression s'est arrêtée dans le coin droit, comme sur l'illustration, vous ne pourrez pas la déplacer. Rebranchez le cordon d'alimentation. Maintenez  enfoncé jusqu'à ce que la tête d'impression se déplace au centre. Débranchez ensuite l'appareil de la source d'alimentation, puis retirez le papier.



- Si de l'encre tache votre peau, lavez-la immédiatement avec du savon et de l'eau en abondance.

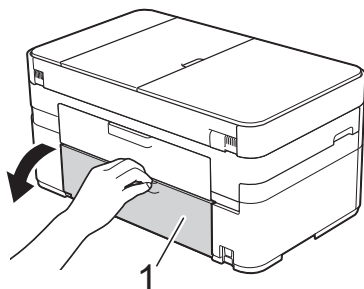
- 10 Fermez le capot du scanner avec précaution à l'aide des prises situées de part et d'autre.



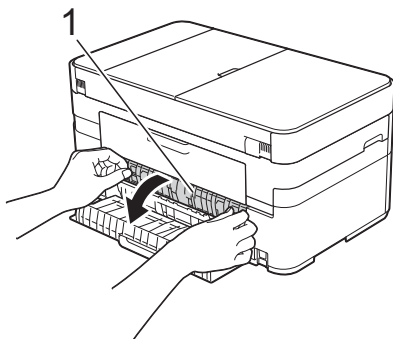
Effectuez l'une des opérations suivantes :

- Si le message **Bourrage papier [Avt]** s'affiche sur l'écran tactile, passez à l'étape 15.
- Si le message **Bourr. pap. [Avt, Arr.]** s'affiche sur l'écran tactile, passez à l'étape 11.

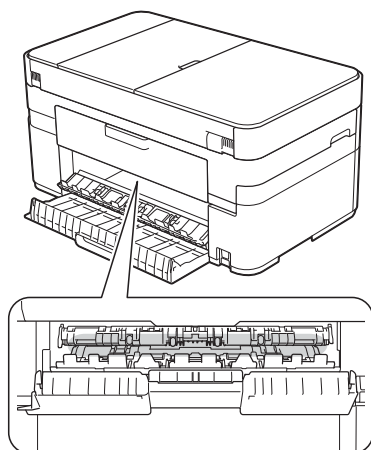
- 11 Ouvrez le couvercle d'élimination du bouchage (1) à l'arrière de l'appareil.



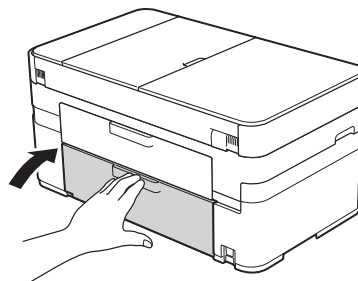
- 12 Ouvrez le capot interne (1).



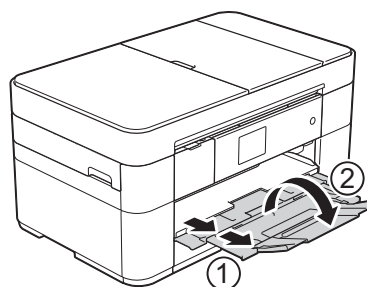
- 13 Vérifiez soigneusement qu'il ne reste pas de papier coincé à l'intérieur de l'appareil. S'il reste du papier coincé, retirez-le lentement de l'appareil.



- 14 Refermez le capot interne et le couvercle d'élimination du bouchage. Vérifiez que le capot et le couvercle sont complètement fermés.



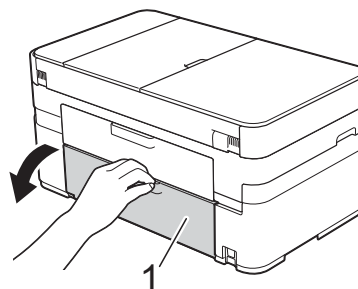
- 15 Retirez le support papier (1) jusqu'à ce que vous entendiez un déclic, puis déployez le volet du support papier (2).



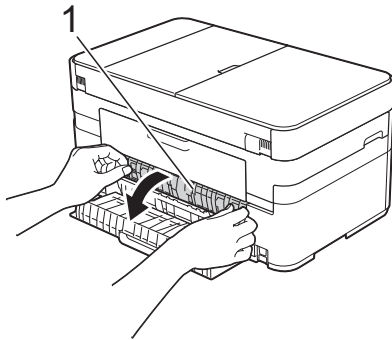
- 16 Rebranchez le cordon d'alimentation.

Si le message Bouchage pap [Arr.] s'affiche sur l'écran tactile, procédez comme suit :

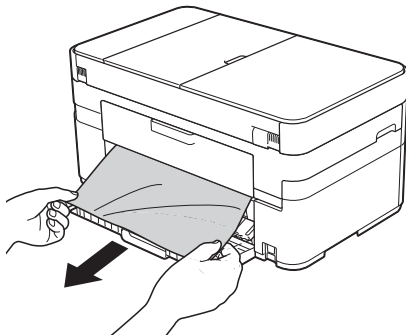
- 1 Débranchez l'appareil de la prise d'alimentation CA.
- 2 Ouvrez le couvercle d'élimination du bouchage (1) à l'arrière de l'appareil.



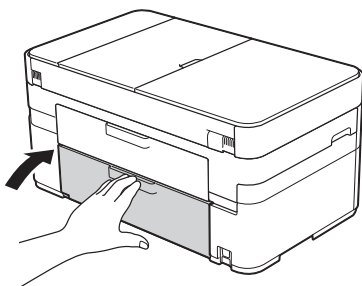
- 3 Ouvrez le capot interne (1).



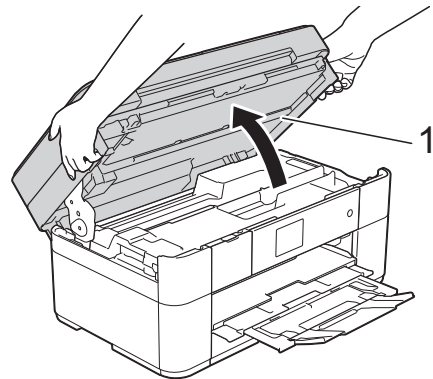
- 4 Retirez lentement le papier coincé.



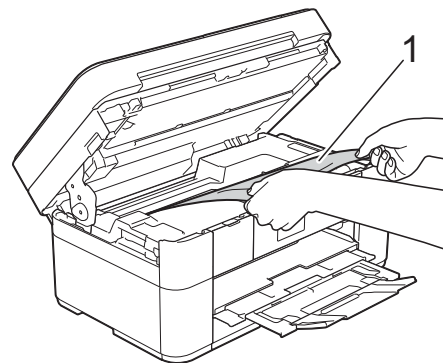
- 5 Refermez le capot interne et le couvercle d'élimination du bourrage. Vérifiez que le capot et le couvercle sont fermés correctement.



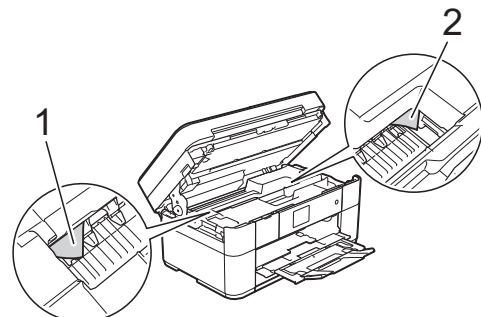
- 6 Levez le capot du scanner (1) des deux mains jusqu'à la position ouverte à l'aide des prises situées de part et d'autre de l'appareil.




- 7 Retirez lentement le papier coincé (1) de l'appareil.

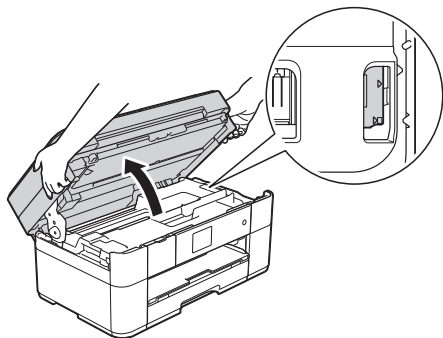


- 8 Déplacez la tête d'impression (au besoin) pour atteindre tout papier restant dans cette zone. Vérifiez qu'il ne reste aucun papier coincé dans les coins (1) et (2) de l'appareil.



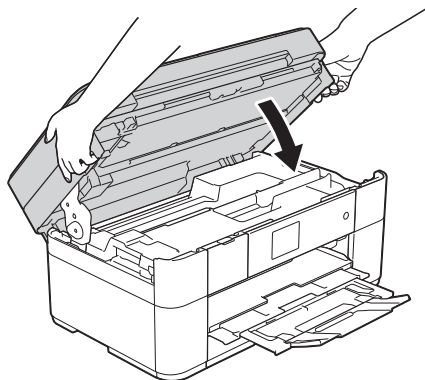
IMPORTANT

- Si le papier est coincé sous la tête d'impression, débranchez l'appareil de la source d'alimentation, puis déplacez la tête d'impression pour atteindre le papier.
- Si la tête d'impression s'est arrêtée dans le coin droit, comme sur l'illustration, vous ne pourrez pas la déplacer. Rebranchez le cordon d'alimentation. Maintenez  enfoncé jusqu'à ce que la tête d'impression se déplace au centre. Débranchez ensuite l'appareil de la source d'alimentation, puis retirez le papier.



- Si de l'encre tache votre peau, lavez-la immédiatement avec du savon et de l'eau en abondance.

- 9 Fermez le capot du scanner avec précaution à l'aide des prises situées de part et d'autre.




- 10 Rebranchez le cordon d'alimentation.

REMARQUE

S'il se produit un nouveau bouchage papier, il se peut qu'un petit bout de papier soit coincé dans l'appareil. (*Autres opérations d'élimination des bouchages papier* >> page 54.)

Autres opérations d'élimination des bouchages papier

- 1 Si des bouchages papier se produisent à répétition (3 fois ou plus), l'écran tactile affiche un message vous demandant si vous souhaitez retirer des débris de papier de l'appareil. Appuyez sur **Oui** pour revenir à l'écran Page d'accueil.
- 2 Appuyez sur  (Params).
- 3 Appuyez sur **Entretien**.
- 4 Appuyez sur **▲** ou sur **▼** pour afficher **Retir morceaux pap.**
- 5 Appuyez sur **Retir morceaux pap.**
- 6 Suivez les instructions sur l'écran tactile pour trouver et retirer le papier coincé.

REMARQUE

Pendant la procédure, vous devez charger la Feuille de maintenance (fournie avec votre appareil) en orientation Paysage dans la fente d'alimentation manuelle. (Si vous ne disposez pas de la Feuille de maintenance, utilisez une feuille de papier épais A4 ou Letter, par exemple du papier glacé.)

Dépistage des pannes pour la configuration du réseau sans fil

Rapport sur le réseau sans fil

Une fois que vous avez configuré les paramètres du réseau sans fil de l'appareil, un rapport sur le réseau sans fil est imprimé automatiquement.

Si le rapport imprimé indique l'échec de la connexion, vérifiez le code d'erreur sur le rapport imprimé et reportez-vous aux instructions suivantes.

Code d'erreur	Solutions recommandées
TS-01	Le réseau sans fil n'est pas activé. Modifiez le réglage en activant l'option correspondante (ON). <ul style="list-style-type: none"> ■ Si un câble réseau est connecté à l'appareil, débranchez-le et activez la fonctionnalité du réseau sans fil de votre appareil (ON).
TS-02	Impossible de détecter votre point d'accès/routeur sans fil. Essayez les opérations suivantes : <ul style="list-style-type: none"> ■ Vérifiez que vous avez sélectionné le SSID (nom de réseau) approprié et que la clé de réseau saisie est correcte. ■ Vérifiez que votre point d'accès/routeur sans fil n'utilise pas des paramètres de sécurité supplémentaires, par exemple le filtrage des adresses MAC. ■ Essayez de rapprocher l'appareil de votre point d'accès/routeur sans fil. Une fois qu'il est connecté au réseau, vous devriez pouvoir le replacer à l'endroit où il était.
TS-04	Une méthode d'authentification/de chiffrement non prise en charge a été détectée sur votre point d'accès/routeur sans fil. <ul style="list-style-type: none"> ■ Votre point d'accès/routeur sans fil utilise une méthode d'authentification/chiffrement qui n'est pas prise en charge par l'appareil. Vérifiez que vous avez sélectionné le SSID (nom de réseau) approprié.
TS-05	Le SSID ou la clé de réseau spécifiés sont incorrects. <ul style="list-style-type: none"> ■ Vérifiez que vous avez sélectionné le SSID (nom de réseau) approprié et que la clé de réseau saisie est correcte.
TS-06	Les informations de sécurité sans fil spécifiées sont incorrectes. <ul style="list-style-type: none"> ■ Vérifiez la méthode d'authentification/chiffrement que vous avez sélectionnée et veillez à saisir la clé de réseau correcte.
TS-07	L'appareil ne détecte pas de point d'accès/routeur sans fil compatible WPS ou AOSS™. <ul style="list-style-type: none"> ■ Si vous souhaitez configurer vos paramètres sans fil à l'aide de WPS ou AOSS™, vous devez configurer WPS ou AOSS™ à la fois sur votre appareil et sur le point d'accès/routeur sans fil. Vérifiez que votre point d'accès/routeur sans fil prend en charge WPS ou AOSS™, et réessayez.
TS-08	Au moins deux points d'accès sans fil compatibles WPS ou AOSS™ sont détectés. <ul style="list-style-type: none"> ■ Essayez de redémarrer après quelques minutes pour éviter les interférences d'autres points d'accès.

En cas de difficultés avec votre appareil

IMPORTANT

L'utilisation de consommables d'une marque autre que Brother peut affecter la qualité d'impression, le fonctionnement du matériel et la fiabilité de l'appareil.

Si vous pensez que votre appareil présente un problème, consultez les tableaux de dépiage des pannes ci-après. Vous serez en mesure de corriger vous-même la plupart des problèmes.

Si vous avez besoin d'une aide supplémentaire, Brother Solutions Center vous permet de consulter les FAQ (questions fréquemment posées) et les conseils de dépiage des pannes les plus récents.

Visitez le site <http://support.brother.com>.





REMARQUE

Pour obtenir une assistance technique, contactez l'assistance clientèle Brother.



Problèmes d'impression

Problème	Suggestions
Les en-têtes ou les bas de page sont visibles lorsque le document est affiché sur l'écran, mais ils n'apparaissent pas lors de l'impression.	Il y a une zone non imprimable en haut et en bas de la page. Ajustez les marges supérieure et inférieure de votre document pour en tenir compte. (▶▶ Guide utilisateur en ligne.)
La vitesse d'impression est trop faible.	Essayez de modifier le réglage du pilote d'imprimante. La plus haute résolution nécessite un temps plus important pour le traitement, l'envoi et l'impression des données. Essayez les autres réglages de qualité du pilote d'imprimante comme suit : (Windows®) Cliquez sur Paramètres de couleur dans l'onglet Avancé et veillez à désélectionner Ajustement des couleurs . (Macintosh) Choisissez Paramètres de couleur , cliquez sur Paramètres de couleur avancés et veillez à désélectionner Ajustement des couleurs .
	Désactivez la fonction Sans bordure. L'impression sans bordure est plus lente que l'impression normale. (▶▶ Guide utilisateur en ligne.)

Problèmes de qualité d'impression

Problème	Suggestions
Mauvaise qualité d'impression.	Vérifiez la qualité d'impression. (<i>Vérification de la qualité d'impression</i> >> page 33.)
	Vérifiez que le réglage Type de support dans le pilote d'imprimante ou le réglage <i>Type papier</i> dans le menu de l'appareil correspond au type de papier utilisé. (<i>Définition du format et du type de papier</i> >> page 15.) (>> Guide utilisateur en ligne.)
	Vérifiez que les cartouches d'encre sont récentes. Dans les situations suivantes, il est possible que l'encre colmate les buses : <ul style="list-style-type: none"> ■ La date d'expiration inscrite sur l'emballage de la cartouche est dépassée. (Les cartouches d'origine Brother restent utilisables jusqu'à deux ans si elles sont conservées dans leur emballage d'origine.) ■ La cartouche d'encre est installée dans l'appareil depuis plus de six mois. ■ Il se peut que la cartouche d'encre ait été mal entretenue avant utilisation.
	Vérifiez que vous utilisez bien de l'encre Innobella d'origine Brother. Brother déconseille l'utilisation de cartouches autres que les cartouches d'origine Brother ainsi que le remplissage de cartouches usagées avec de l'encre provenant d'autres sources.
	Veillez à utiliser l'un des types de papier recommandés. (>> Guide utilisateur en ligne.)
	La température ambiante recommandée pour votre appareil est comprise entre 20 °C et 33 °C.
Des lignes blanches horizontales apparaissent dans le texte ou les graphiques.  A4, Letter et Executive  A3, Ledger, Legal, Folio, A5, A6, Enveloppes, Photo (10 × 15 cm), Photo L (89 × 127 mm), Photo 2L (13 × 18 cm) et Fiche (127 × 203 mm)	Vérifiez la qualité d'impression. (<i>Vérification de la qualité d'impression</i> >> page 33.)
	Vérifiez que vous utilisez bien de l'encre Innobella d'origine Brother.
	Essayez d'utiliser les types de papier recommandés. (>> Guide utilisateur en ligne.)
	Pour prolonger la durée de vie de la tête d'impression, économiser au mieux la cartouche d'encre et maintenir la qualité d'impression, nous vous déconseillons de débrancher fréquemment l'appareil et/ou de laisser l'appareil débranché pendant une période prolongée. Nous vous recommandons d'utiliser  pour mettre l'appareil hors tension. Avec  , l'appareil utilise une faible consommation électrique et effectue des nettoyages périodiques, mais moins fréquents, de la tête d'impression.

Problèmes de qualité d'impression (Suite)

Problème	Suggestions
L'appareil imprime des pages vierges.	Vérifiez la qualité d'impression. (<i>Vérification de la qualité d'impression</i> >> page 33.)
	Vérifiez que vous utilisez bien de l'encre Innobella d'origine Brother.
	Pour prolonger la durée de vie de la tête d'impression, économiser au mieux la cartouche d'encre et maintenir la qualité d'impression, nous vous déconseillons de débrancher fréquemment l'appareil et/ou de laisser l'appareil débranché pendant une période prolongée. Nous vous recommandons d'utiliser  pour mettre l'appareil hors tension. Avec  , l'appareil utilise une faible consommation électrique et effectue des nettoyages périodiques, mais moins fréquents, de la tête d'impression.
Les caractères et les lignes sont flous.	Vérifiez l'alignement de l'impression. (<i>Vérification de l'alignement de l'impression</i> >> page 35.)
Le texte ou les images imprimés sont de travers.	Vérifiez que le papier est chargé correctement dans le bac à papier et que les guides-papier sont réglés correctement. (<i>Avant de charger du papier</i> >> page 8.)
	Vérifiez que le couvercle d'élimination du bourrage est fermé correctement.
Maculage ou tache dans la partie centrale supérieure de la page imprimée.	Vérifiez que le papier n'est pas trop épais ou gondolé. (>> Guide utilisateur en ligne.)
L'impression semble sale ou l'encre semble couler.	Veillez à utiliser les types de papier recommandés. (>> Guide utilisateur en ligne.)
	Ne manipulez pas le papier tant que l'encre n'est pas sèche.
	Vérifiez que la face à imprimer est chargée vers le bas dans le bac à papier.
	Vérifiez que vous utilisez bien de l'encre Innobella d'origine Brother.
	Si vous utilisez du papier photo, veillez à régler le type de papier correct. Si vous imprimez une photo à partir de votre ordinateur, réglez le paramètre Type de support dans le pilote d'imprimante.
L'encre fait des bavures ou coule sur du papier photo glacé.	Vérifiez bien les deux faces du papier. Placez le papier avec la face glacée (la surface à imprimer) vers le bas. (<i>Définition du format et du type de papier</i> >> page 15.)
	Si vous utilisez du papier photo glacé, vérifiez que le réglage du type de papier est correct.
Les impressions sont sales ou des bourrages papier se produisent avec du papier A3.	(Impression Windows®)
	Sélectionnez Papier à séchage lent dans l'onglet Elémentaire du pilote d'imprimante.
	(Impression Macintosh)
	Sélectionnez Paramètres d'impression dans la liste déroulante et cochez Papier à séchage lent dans le pilote d'imprimante.
	(Copie)
	Réglez la densité de copie pour produire des copies plus claires.
	(>> Guide utilisateur en ligne.)

Problèmes de qualité d'impression (Suite)

Problème	Suggestions
Des taches apparaissent au verso ou au bas de la page.	Veillez à ce que le cylindre de l'imprimante ne soit pas souillé d'encre. (>> Guide utilisateur en ligne.)
	Vérifiez que vous utilisez bien de l'encre Innobella d'origine Brother.
	Veillez à utiliser le volet du support papier. (Avant de charger du papier >>> page 8.)
	Vérifiez que les rouleaux d'alimentation du papier ne sont pas souillés d'encre. (>> Guide utilisateur en ligne.)
L'appareil imprime des lignes denses sur la page.	(Windows®) Sélectionnez Ordre inversé dans l'onglet Elémentaire du pilote d'imprimante.
Les impressions sont froissées.	(Windows®) Dans l'onglet Avancé du pilote d'imprimante, cliquez sur Paramètres de couleur et décochez Impression bidirectionnelle .
	(Macintosh) Dans le pilote d'imprimante, choisissez Paramètres d'impression , cliquez sur Avancé , sélectionnez Autres options d'impression , puis décochez Impression bidirectionnelle .
	Vérifiez que vous utilisez bien de l'encre Innobella d'origine Brother.

Problèmes de gestion du papier

Problème	Suggestions
Le papier photo n'est pas entraîné correctement.	Lorsque vous imprimez sur du papier photo Brother, chargez une feuille supplémentaire du même papier photo dans le bac à papier. Une feuille supplémentaire est incluse dans le paquet de papier à cet effet.
L'appareil entraîne plusieurs pages.	Procédez comme suit : (Avant de charger du papier >>> page 8.)
	<ul style="list-style-type: none"> ■ Vérifiez que le papier est chargé correctement dans le bac à papier. ■ Retirez tout le papier qui se trouve dans le bac et ventilez bien la pile de papier, puis replacez-la dans le bac. ■ Veillez à ne pas pousser le papier trop loin.
	Vérifiez que le couvercle d'élimination du bourrage est fermé correctement. (Bourrage dans l'imprimante ou bourrage papier >>> page 50.)
Bourrage papier.	Vérifiez que la plaque de pose dans le bac à papier n'est pas sale. (>>> Guide utilisateur en ligne.)
	Retirez le papier coincé en suivant la procédure indiquée. (Bourrage dans l'imprimante ou bourrage papier >>> page 50.) Vérifiez que les guides-papier sont réglés selon le format de papier approprié. Ne dépliez pas le bac à papier lorsque vous chargez du papier de format A5 ou plus petit.
Le bourrage papier se reproduit.	S'il se produit un nouveau bourrage papier, il se peut qu'un petit morceau de papier soit coincé dans l'appareil. Assurez-vous qu'il ne reste pas de papier coincé dans l'appareil. (Autres opérations d'élimination des bourrages papier >>> page 54.)

Impression des fax reçus

Problème	Suggestions
<ul style="list-style-type: none"> ■ Impression condensée ■ Stries horizontales ■ La première et la dernière phrase sont coupées ■ Lignes manquantes 	<p>Ces phénomènes sont généralement provoqués par une connexion téléphonique de qualité médiocre. Faites une copie ; si elle est satisfaisante, c'est que la connexion de la ligne téléphonique était probablement mauvaise, subissant des parasites ou des interférences. Demandez à votre correspondant de vous renvoyer le fax.</p>
Lignes verticales noires à la réception.	<p>Le scanner de l'expéditeur est peut-être sale. Demandez à l'expéditeur d'effectuer une copie pour voir si le problème provient de l'appareil expéditeur. Essayez de recevoir un fax d'un autre télécopieur.</p>
Les marges de gauche et de droite sont coupées ou une page simple s'imprime sur deux pages.	<p>Si les fax reçus sont divisés et imprimés sur deux pages ou si vous recevez une page vierge supplémentaire, il se peut que le format de papier réglé ne soit pas adapté au papier que vous utilisez.</p> <p><i>(Définition du format et du type de papier >> page 15.)</i></p>
	<p>Activez l'option Réduction auto.</p> <p>(>> Guide utilisateur en ligne.)</p>

Ligne téléphonique ou branchements

Problème	Suggestions
La numérotation ne fonctionne pas. (Pas de tonalité)	<p>Vérifiez tous les branchements téléphoniques. Vérifiez que le cordon téléphonique est branché sur la prise téléphonique murale et dans la prise LINE à l'intérieur de l'appareil.</p>
	<p>Modifiez le réglage Tonalité/Impulsion (Suisse et France uniquement).</p> <p>(>> Guide utilisateur en ligne.)</p>
	<p>Si un téléphone externe est connecté à l'appareil, envoyez un fax manuel en décrochant le combiné du téléphone externe et en composant le numéro à l'aide du téléphone externe. Attendez d'entendre la tonalité de réception de fax avant d'envoyer un fax.</p>
	<p>S'il n'y a pas de tonalité, raccordez à la prise un cordon téléphonique et un téléphone dont le bon fonctionnement a été vérifié. Débranchez ensuite le combiné du téléphone externe et écoutez s'il y a une tonalité. Si vous n'entendez toujours pas de tonalité, demandez à votre compagnie de téléphone de vérifier la ligne et/ou la prise murale.</p>
L'appareil ne répond pas aux appels.	<p>Vérifiez que le mode réception de l'appareil correspond à votre configuration. <i>(Sélection du mode réception >> page 30.)</i> Vérifiez s'il y a une tonalité. Si possible, appelez votre appareil pour l'entendre répondre. S'il ne répond toujours pas, vérifiez le branchement du cordon téléphonique. Si aucune sonnerie ne retentit lorsque vous appelez votre appareil, demandez à votre compagnie de téléphone de vérifier la ligne.</p>

Réception de fax

Problème	Suggestions
Impossible de recevoir un fax.	<p>Vérifiez tous les branchements téléphoniques. Vérifiez que le cordon téléphonique est branché sur la prise téléphonique murale et dans la prise LINE à l'intérieur de l'appareil. Si vous êtes abonné à des services DSL ou VoIP, contactez votre fournisseur de services pour obtenir des instructions de connexion.</p> <p>Si vous rencontrez des problèmes susceptibles d'être provoqués par des interférences sur la ligne téléphonique, essayez de modifier le paramétrage de compatibilité. (<i>Interférences sur la ligne téléphonique ou système VoIP</i> >> page 66.)</p> <p>Vérifiez que l'appareil est dans le mode réception approprié. Ce mode doit être déterminé en fonction des appareils externes et des services d'abonné téléphonique installés sur la même ligne que l'appareil Brother. (<i>Sélection du mode réception</i> >> page 30.)</p> <p>Si vous disposez d'une ligne de fax dédiée et souhaitez que votre appareil Brother réponde automatiquement à tous les fax entrants, sélectionnez le mode <i>Fax</i>.</p> <p>Si votre appareil Brother partage une ligne avec un répondeur externe, sélectionnez le mode <i>Tel/Rep.Ext (Tél/Rép. ext.)</i>. Dans le mode <i>Tel/Rep.Ext (Tél/Rép. ext.)</i>, votre appareil Brother recevra automatiquement les fax entrants et les correspondants vocaux pourront laisser un message sur votre répondeur.</p> <p>Si votre appareil Brother partage une ligne avec d'autres téléphones et que vous souhaitez qu'il réponde automatiquement à tous les fax entrants, sélectionnez le mode <i>Fax/Tél</i>. Dans le mode <i>Fax/Tél</i>, votre appareil Brother recevra automatiquement les fax et produira une double sonnerie rapide pour vous inviter à répondre aux appels vocaux.</p> <p>Si vous ne voulez pas que votre appareil Brother réponde automatiquement aux fax entrants, sélectionnez le mode <i>Manuel</i>. Dans le mode <i>Manuel</i>, vous devez répondre à chaque appel entrant et activer l'appareil pour qu'il reçoive les fax.</p> <p>Il est possible qu'un autre périphérique ou service utilisé sur votre ligne réponde à l'appel avant l'appareil Brother. Pour vérifier ce point, diminuez la valeur du réglage <i>Longueur de sonnerie</i> :</p> <ul style="list-style-type: none"> ■ Si le mode réception est réglé sur <i>Fax</i> ou sur <i>Fax/Tél</i>, réduisez <i>Longueur de sonnerie</i> à 1 sonnerie. (<i>Longueur de la sonnerie</i> >> page 32.) ■ Si le mode réception est réglé sur <i>Tel/Rep.Ext (Tél/Rép. ext.)</i>, réduisez à 2 le nombre de sonneries programmé sur votre répondeur. ■ Si le mode réception est réglé sur <i>Manuel</i>, ne réglez PAS le paramètre <i>Longueur sonnerie</i>. <p>Demandez à quelqu'un de vous envoyer un fax à titre d'essai :</p> <ul style="list-style-type: none"> ■ Si vous avez bien reçu le fax, votre appareil fonctionne correctement. Veillez à rétablir la valeur d'origine du réglage <i>Longueur sonnerie</i> ou du réglage sur le répondeur. Si des problèmes de réception se reproduisent après la réinitialisation du réglage <i>Longueur sonnerie</i>, c'est qu'une personne, un périphérique ou un service d'abonné répond à l'appel de fax avant que l'appareil ne puisse le faire. ■ Si vous n'avez pas reçu le fax d'essai, il se peut qu'un autre périphérique ou service d'abonné interfère avec la réception de fax ou que votre ligne de fax présente un problème.

Réception de fax (Suite)

Problème	Suggestions
Impossible de recevoir un fax. (suite)	Si vous utilisez un répondeur téléphonique (mode <i>Tel/Rep.Ext</i> (Tél/Rép. ext.)) sur la même ligne que l'appareil Brother, vérifiez qu'il est correctement configuré. (►► Guide utilisateur en ligne.)
	1 Branchez correctement le répondeur externe. (►► Guide utilisateur en ligne.)
	2 Réglez votre répondeur pour qu'il réponde après une ou deux sonneries.
	3 Enregistrez votre annonce sur le répondeur. <ul style="list-style-type: none"> ■ Enregistrez un silence de cinq secondes au début de l'annonce. ■ Limitez la durée de votre annonce à 20 secondes. ■ Terminez votre annonce par le code d'activation à distance pour les personnes envoyant un fax manuel. Par exemple : « Après le signal sonore, laissez un message ou appuyez sur * 5 1 et Marche (Start) pour envoyer un fax ».
	4 Configurez le répondeur pour qu'il réponde aux appels.
5 Réglez le mode réception de l'appareil Brother sur <i>Tel/Rep.Ext</i> (Tél/Rép. ext.). (<i>Sélection du mode réception</i> ►► page 30.)	
	Vérifiez que la fonction de détection de fax de votre appareil Brother est activée. La détection de fax est une fonction qui vous permet de recevoir un fax même si vous avez répondu à l'appel sur un téléphone externe ou supplémentaire. (►► Guide utilisateur en ligne.)
	Si vous obtenez souvent des erreurs de transmission provoquées par de possibles interférences sur la ligne téléphonique, essayez de régler le paramètre <i>Compatibilité sur De base (pour VoIP)</i> . (<i>Interférences sur la ligne téléphonique ou système VoIP</i> ►► page 66.)
	Si vous raccordez votre appareil à une ligne PBX ou RNIS, paramétrez le réglage du menu de type de ligne téléphonique en fonction de votre type de ligne. (►► Guide utilisateur en ligne.)


Envoi de fax

Problème	Suggestions
Impossible d'envoyer un fax.	Vérifiez tous les branchements téléphoniques. Vérifiez que le cordon téléphonique est branché sur la prise téléphonique murale et dans la prise LINE à l'intérieur de l'appareil.
	Imprimez le rapport de vérification de l'envoi et vérifiez s'il y a une erreur. (►► Guide utilisateur en ligne.)
	Demandez à votre correspondant de vérifier que l'appareil récepteur ne manque pas de papier.
Mauvaise qualité d'envoi de fax.	Essayez de modifier la résolution en choisissant <i>Fin</i> ou <i>Sup.fin</i> (Superfin). Faites une copie pour vérifier le fonctionnement du scanner de votre appareil. Si la qualité de la copie est médiocre, nettoyez le scanner. (<i>Nettoyage de la vitre du scanner</i> ►► page 33.)

Envoi de fax (Suite)

Problème	Suggestions
Le rapport de vérification de l'envoi indique RESULT : ERREUR.	<p>La ligne est probablement soumise provisoirement à du bruit ou à de l'électricité statique. Essayez d'envoyer le fax à nouveau. Si vous envoyez un PC-FAX et que vous obtenez RESULT : ERREUR sur le rapport de vérification de l'envoi, il est possible que la mémoire de votre appareil soit saturée.</p> <p>Pour accroître la mémoire disponible, vous pouvez désactiver la réception en mémoire, imprimer des fax à partir de la mémoire de l'appareil, ou encore annuler un fax différé ou une tâche de relève. (►► Guide utilisateur en ligne.)</p> <p>Si le problème persiste, prenez contact avec votre compagnie de téléphone pour faire vérifier votre ligne téléphonique.</p> <p>Si vous obtenez souvent des erreurs de transmission provoquées par de possibles interférences sur la ligne téléphonique, essayez de régler le paramètre Compatibilité de l'appareil sur De base (pour VoIP). (Interférences sur la ligne téléphonique ou système VoIP ►► page 66.)</p> <p>Si vous raccordez votre appareil à un système PBX ou RNIS, paramétrez le réglage du menu de type de ligne téléphonique en fonction du type de votre ligne. (►► Guide utilisateur en ligne.)</p>
Lignes verticales noires lors de l'envoi.	Les lignes verticales noires sur les fax envoyés sont généralement provoquées par des saletés ou du liquide correcteur sur la bande de verre. Nettoyez la bande de verre. (Nettoyage de la vitre du scanner ►► page 33.)

Gestion des appels entrants

Problème	Suggestions
L'appareil interprète une communication vocale comme une tonalité CNG.	Si la fonction Détection fax est réglée sur Oui, votre appareil est plus sensible aux sons. Il peut alors interpréter à tort certaines voix ou de la musique sur la ligne comme étant un appel de télécopieur et répondre avec une tonalité de réception de fax. Désactivez l'appareil en appuyant sur  . Essayez d'éviter ce problème en réglant Détection fax sur Non. (►► Guide utilisateur en ligne.)
Envoi d'un appel de fax vers l'appareil.	Si vous avez répondu sur un téléphone supplémentaire ou un téléphone externe, saisissez votre code d'activation à distance (le réglage par défaut est * 5 1). Si vous avez répondu sur un téléphone externe, appuyez sur Dém. fax, puis sur Recevoir pour recevoir le fax. Quand l'appareil répond, raccrochez.
Fonctions personnalisées sur une ligne unique.	Si vous disposez de fonctions de mise en attente des appels, de mise en attente des appels avec identification de l'appelant, d'identification de l'appelant, de messagerie vocale, de répondeur, de système d'alarme ou d'autres fonctions personnalisées sur une seule ligne téléphonique, celle sur laquelle votre appareil est installé, cela peut créer des problèmes d'envoi ou de réception de fax. Exemple : Si vous êtes abonné au service Mise en attente des appels ou à un autre service personnalisé et que son signal parcourt la ligne pendant que votre appareil envoie ou reçoit un fax, le signal peut interrompre provisoirement le fax. La fonction ECM (mode de correction des erreurs) de Brother devrait vous aider à résoudre ce problème. Ce problème est lié au système téléphonique et se produit communément sur les appareils qui envoient et reçoivent des informations sur une ligne unique partagée munie de fonctions personnalisées. S'il est crucial pour votre entreprise d'éviter même la plus courte interruption, nous vous recommandons d'utiliser une ligne téléphonique séparée sans fonctions personnalisées.

Problèmes de copie

Problème	Suggestions
Des lignes noires ou des stries verticales apparaissent sur les copies.	Les lignes noires verticales sur les copies sont habituellement provoquées par la présence de saletés ou de liquide correcteur sur la bande de verre. Nettoyez la bande de verre, la vitre du scanner ainsi que la barre blanche et le plastique blanc au-dessus. (<i>Nettoyage de la vitre du scanner</i> >> page 33.)
Des marques ou des taches noires sont visibles sur les copies.	Les marques ou les taches noires sur les copies sont habituellement provoquées par la présence de saletés ou de liquide correcteur sur la vitre du scanner. Nettoyez la vitre du scanner et le plastique blanc situé au-dessus. (<i>Nettoyage de la vitre du scanner</i> >> page 33.)
Mauvais résultats de copie en utilisant le chargeur.	Essayez d'utiliser la vitre du scanner. (<i>Utilisation de la vitre du scanner</i> >> page 18.)
L'option Ajuster page ne fonctionne pas correctement.	Vérifiez que votre document source n'est pas de travers. Repositionnez le document et réessayez.

Problèmes de numérisation

Problème	Suggestions
Mauvais résultats de numérisation en utilisant le chargeur.	Nettoyez la barre blanche ainsi que la bande de verre située au-dessous. (<i>Nettoyage de la vitre du scanner</i> >> page 33.)
<ul style="list-style-type: none"> ■ Des lignes noires verticales apparaissent sur l'image numérisée. 	Essayez d'utiliser la vitre du scanner. (<i>Utilisation de la vitre du scanner</i> >> page 18.)


Problèmes liés à PhotoCapture Center

Problème	Suggestions
Le disque amovible ne fonctionne pas correctement.	<ol style="list-style-type: none"> 1 Retirez la clé USB puis réintroduisez-la. 2 Si vous avez essayé « Éjecter » à partir de Windows®, retirez d'abord la clé USB avant de continuer. 3 Si un message d'erreur s'affiche lors de la tentative d'éjection de la clé USB, c'est qu'une opération de lecture ou d'écriture est en cours sur celle-ci. Patientez un moment, puis réessayez. 4 Si la procédure ci-dessus ne fonctionne pas, mettez votre ordinateur et l'appareil hors tension, puis à nouveau sous tension.
Une partie de ma photo est manquante à l'impression.	Veillez à ce que les options Sans bordure et Recadrage soient désactivées. (>> Guide utilisateur en ligne.)

Problèmes de logiciel

Problème	Suggestions
Impossible d'installer le logiciel ou d'imprimer.	(Windows®) Exécutez le programme Réparer MFL-Pro Suite sur le CD-ROM. Ce programme sert à réparer et à réinstaller le logiciel.



Problèmes de réseau

Problème	Suggestions
Impossible d'imprimer sur le réseau.	Vérifiez que votre appareil est sous tension, qu'il est en ligne et qu'il est en mode Prêt. Imprimez un rapport de configuration réseau (➤➤ Guide utilisateur en ligne) et vérifiez les réglages de réseau actuels figurant sur cette liste. Rebranchez le câble réseau au concentrateur pour vérifier que le câblage et les connexions réseau sont corrects. Si vous utilisez une connexion sans fil ou si vous rencontrez des problèmes de réseau, ➤➤ Guide utilisateur en ligne.
La fonction de numérisation réseau ne fonctionne pas.	Il est nécessaire de configurer le logiciel de sécurité/pare-feu tiers afin qu'il autorise la numérisation réseau. Ajoutez le port 54925 pour la numérisation réseau. (➤➤ Guide utilisateur en ligne.)
La fonction de réception PC-Fax en réseau ne fonctionne pas.	(Windows®) Il est nécessaire de paramétrer le logiciel de sécurité/pare-feu tiers de façon à ce qu'il autorise la réception PC-FAX. Ajoutez le port 54926 pour la réception PC-FAX en réseau. (➤➤ Guide utilisateur en ligne.)
Impossible d'installer le logiciel Brother.	(Windows®) Autorisez les programmes suivants à accéder au réseau si votre logiciel de sécurité affiche un message d'alerte pendant l'installation de MFL-Pro Suite. (Macintosh) Si vous utilisez la fonction de pare-feu d'un logiciel anti-espion ou d'un logiciel de sécurité antivirus, désactivez-la provisoirement, puis installez le logiciel Brother.
Impossible de se connecter au réseau sans fil.	Recherchez le problème à l'aide de Rapport WLAN. Appuyez sur  (Params), Ts params, puis appuyez sur ▲ ou sur ▼ pour afficher Impr. rapports (Imprime rapp.). Appuyez sur Impr. rapports (Imprime rapp.). Appuyez sur ▲ ou sur ▼ pour afficher Rapport WLAN, puis appuyez sur Rapport WLAN. (➤➤ Guide utilisateur en ligne.)

Détection de tonalité



Lorsque vous envoyez un fax, votre appareil attend par défaut un temps prédéfini avant de commencer à composer le numéro. En modifiant le réglage Tonalité sur Détection, votre appareil peut composer le numéro dès qu'il détecte une tonalité. Ce réglage peut permettre d'économiser du temps lors de l'envoi de fax à de nombreux numéros différents. Si vous remarquez des problèmes lors de la numérotation après avoir modifié le réglage, revenez au réglage

Défect.Impossib. (Pas de détection).

- 1 Appuyez sur  (Params).
- 2 Appuyez sur `Ts params`.
- 3 Appuyez sur ▲ ou sur ▼ pour afficher `Param. système`.
- 4 Appuyez sur `Param. système`.
- 5 Appuyez sur ▲ ou sur ▼ pour afficher `Tonalité`.
- 6 Appuyez sur `Tonalité`.
- 7 Appuyez sur `Détection` ou sur `Défect.Impossib. (Pas de détection)`.
- 8 Appuyez sur .

Interférences sur la ligne téléphonique ou système VoIP

Si vous rencontrez des difficultés à envoyer ou à recevoir une télécopie à cause d'interférences possibles sur la ligne téléphonique, ou si vous utilisez un système VoIP, nous vous conseillons de modifier la vitesse du modem afin de minimiser les erreurs pendant les opérations du télécopieur.

- 1 Appuyez sur  (Params).
- 2 Appuyez sur `Ts params`.
- 3 Appuyez sur ▲ ou sur ▼ pour afficher `Param. système`.
- 4 Appuyez sur `Param. système`.
- 5 Appuyez sur ▲ ou sur ▼ pour afficher `Compatibilité`.
- 6 Appuyez sur `Compatibilité`.
- 7 Appuyez sur `Normale` ou sur `De base (pour VoIP)`.
 - `De base (pour VoIP)` réduit la vitesse du modem à 9 600 bits/s et désactive la fonction de réception des fax en couleur et la fonction ECM (mode de correction d'erreur), excepté pour l'envoi de fax en couleur. Sauf si vous avez régulièrement des problèmes d'interférences sur votre ligne téléphonique, mieux vaut peut-être n'utiliser ce réglage que lorsqu'il est nécessaire.
Pour améliorer la compatibilité avec la plupart des services VoIP, Brother recommande de modifier le réglage `Compatibilité` et de choisir `De base (pour VoIP)`.
 - `Normale` règle la vitesse du modem à 14 400 bits/s.
- 8 Appuyez sur .



REMARQUE

VoIP (Voix sur IP) est un type de système téléphonique qui utilise une connexion Internet au lieu d'une ligne téléphonique classique.

Informations sur l'appareil



Vérification du numéro de série

Vous pouvez afficher le numéro de série de l'appareil sur l'écran tactile.

- 1 Appuyez sur  (Params).
- 2 Appuyez sur `Ts params`.
- 3 Appuyez sur ▲ ou sur ▼ pour afficher `Info. appareil`.
- 4 Appuyez sur `Info. appareil`.
- 5 Appuyez sur `No. de série`.
Le numéro de série de votre appareil apparaît sur l'écran tactile.
- 6 Appuyez sur .

Vérification de la version du microprogramme

Vous pouvez afficher la version du microprogramme sur l'écran tactile.

- 1 Appuyez sur  (Params).
- 2 Appuyez sur `Ts params`.
- 3 Appuyez sur ▲ ou sur ▼ pour afficher `Info. appareil`.
- 4 Appuyez sur `Info. appareil`.
- 5 Appuyez sur `Version du firmware` (Version firmware).
- 6 Appuyez sur `Version principale` (Version Main).
La version du microprogramme de votre appareil s'affiche sur l'écran tactile.
- 7 Appuyez sur .

Vue d'ensemble des opérations de réinitialisation


Les fonctions de réinitialisation disponibles sont les suivantes :

- 1 Machine réinitialisée
Cette fonction permet de réinitialiser tous les réglages de l'appareil que vous avez modifiés, tels que la date et l'heure, le type de ligne téléphonique et la longueur de la sonnerie.
- 2 Réseau
Cette fonction permet de réinitialiser les réglages par défaut du serveur d'impression, comme le mot de passe et l'adresse IP.
- 3 Carnet d'adr. et fax
La fonction Carnet d'adr. et fax permet de réinitialiser les réglages suivants :
 - Carnet d'adresses
(Carnet d'adresses et groupes configurés)
 - Tâches de fax programmées en mémoire
(Transmission par relèvement, fax différé et envoi par lot en différé)
 - ID station
(Nom et numéro)
 - Options de fax à distance
(Réadressage de fax)
 - Réglages des rapports
(Rapport de vérification de l'envoi, carnet d'adresses et journal des fax)
 - Historique
(Historique d'identification de l'appelant et appels sortants)
 - Fax en mémoire
- 4 `Ts paramètres`
Vous pouvez rétablir les valeurs par défaut de tous les réglages.
Brother vous recommande vivement d'effectuer cette procédure avant de céder ou de mettre au rebut l'appareil.

REMARQUE

Débranchez le câble réseau avant de sélectionner Réseau ou Ts paramètres.

Comment réinitialiser l'appareil

- 1 Appuyez sur  (Params).
- 2 Appuyez sur Ts params.
- 3 Appuyez sur ▲ ou sur ▼ pour afficher Param. système.
- 4 Appuyez sur Param. système.
- 5 Appuyez sur ▲ ou sur ▼ pour afficher Init. (Initialisation).
- 6 Appuyez sur Init. (Initialisation).
- 7 Appuyez sur ▲ ou sur ▼ pour afficher le type de réinitialisation souhaité (Machine réinitialisée, Réseau, Carnet d'adr. et fax ou Ts paramètres), puis appuyez dessus.
- 8 Appuyez sur Oui pour confirmer.
- 9 Appuyez sur Oui pendant deux secondes pour réinitialiser l'appareil.

A

Automatique	
réception de fax	30

B

Bourrages	
document	48
papier	50

C

Carnet d'adresses	
configuration	28
Chargeur automatique de documents	17
Consommables	71
ControlCenter	
>> Guide utilisateur en ligne.	
Copie	
format du papier	21
type de papier	21
utilisation de la vitre du scanner	18

D

Dépistage des pannes	
bourrage de document	48
bourrage papier	50
Configuration du réseau sans fil	
Rapport sur le réseau sans fil	55
en cas de difficultés	
appels entrants	63
bourrage de document	48
copie	64
gestion du papier	59
impression	56
impression des fax reçus	60
ligne téléphonique ou	
branchements	60
logiciel	64
numérisation	64
PhotoCapture Center	64
qualité d'impression	57
réception de fax	61
Réseau	65
messages d'erreur et d'entretien sur l'écran	
tactile	36
Document	
chargement	17, 18

E

Enveloppes	8, 13
------------------	-------

F

Fax, à partir d'un ordinateur	
>> Guide utilisateur en ligne.	
Fax, autonome	
envoi	27
difficultés	62
interférences sur la ligne téléphonique ou système VoIP	66
réception	30
difficultés	60, 61
durée de la sonnerie F/T, réglage	32
interférences sur la ligne téléphonique ou système VoIP	66
Longueur de la sonnerie, réglage	32
Fente d'alimentation manuelle	13
Fonctions téléphoniques personnalisées sur une ligne unique	63

I

Impression	
bourrages papier	50
difficultés	56
>> Guide utilisateur en ligne.	

L

LCD (écran à cristaux liquides)	2
Ligne téléphonique	
difficultés	60
interférences ou système VoIP	66
Longueur de la sonnerie, réglage	32

M

Manuel	
réception	30
Messages d'erreur sur l'écran tactile	36
Mode Fax/Tél	
Longueur de la sonnerie	32
Mode réception	
Fax uniquement	30
Fax/Tél	30
Manuel	30
Répondeur externe	30

N

Nettoyage	
scanner	33
Numérisation	
>> Guide utilisateur en ligne.	
Numéro de série	
comment trouver..... Voir à l'intérieur de la première page de couverture	
Numérotation	
une pause	28

P

Papier	
chargement	8
format du document	17
Réglage de vérification du papier	16
type	15
PhotoCapture Center	
à partir d'un ordinateur	
>> Guide utilisateur en ligne.	
Prévisualisation des photos	24

R

Répondeur téléphonique, externe	30
Mode réception	30
Réseau	
impression	
>> Guide utilisateur en ligne.	
numérisation	
>> Guide utilisateur en ligne.	
Réseau sans fil	
>> Guide d'installation rapide et Guide utilisateur en ligne.	

T

Texte, saisie	7
Transfert de vos fax ou du rapport du journal des fax	47

V

Vue d'ensemble du panneau de commande	2
--	---

Consommables

Encre

L'appareil utilise des cartouches d'encre noire, jaune, cyan et magenta individuelles qui sont séparées de la tête d'impression.

Durée de vie des cartouches d'encre

Lorsque vous installez un jeu de cartouches d'encre pour la première fois, l'appareil consomme une petite quantité d'encre pour remplir les tubes d'alimentation en encre afin de garantir des impressions de haute qualité. Cette procédure ne s'exécute qu'une seule fois. Une fois cette procédure terminée, les cartouches fournies avec votre appareil ont un rendement inférieur à celui des cartouches à capacité standard (65 %). Avec toutes les cartouches d'encre suivantes, vous pourrez imprimer le nombre de pages indiqué.

Consommables de rechange

<Noir très haut rendement> LC229XLBK
<Jaune très haut rendement> LC225XLY
<Cyan très haut rendement> LC225XLC
<Magenta très haut rendement> LC225XLM

Noir - Environ 2 400 pages ¹

Jaune, cyan et magenta - Environ 1 200 pages ¹

<Noir haut rendement> LC223BK
<Jaune haut rendement> LC223Y
<Cyan haut rendement> LC223C
<Magenta haut rendement> LC223M

Noir, jaune, cyan et magenta - Environ 550 pages ¹

¹ Le rendement approximatif des cartouches est déclaré conforme à la norme ISO/CEI 24711.

Pour plus d'informations sur les consommables de rechange, visitez notre site Web à l'adresse <http://www.brother.com/pageyield>.

Innobella, qu'est-ce que c'est ?

Innobella est une marque de consommables d'origine proposée par Brother. Le nom « Innobella » est dérivé des mots « Innovation » et « Bella » (qui signifie « belle » en italien) et représente la technologie « innovante » qui vous offre une impression « belle » et « durable ».



Pour imprimer des photos, Brother recommande le papier photo glacé Innobella (série BP71) pour une haute qualité. Avec de l'encre et du papier Innobella, l'obtention d'impressions éclatantes n'a jamais été aussi facile.



Si vous utilisez Windows®, double-cliquez sur l'icône Brother CreativeCenter sur votre bureau pour accéder à notre site Web **GRATUIT**. Vous y trouverez les ressources pour vous aider à créer et imprimer des supports personnalisés personnels ou professionnels avec des photos, du texte et une touche créative.

Les utilisateurs Mac peuvent accéder à Brother CreativeCenter à l'adresse suivante : <http://www.brother.com/creativecenter>

brother

Visitez notre site Web
<http://www.brother.com>

Cet appareil est homologué pour une utilisation dans le pays d'achat uniquement. Les filiales locales de Brother ou leurs revendeurs ne prendront en charge que les appareils achetés dans leur propre pays.



www.brotherearth.com