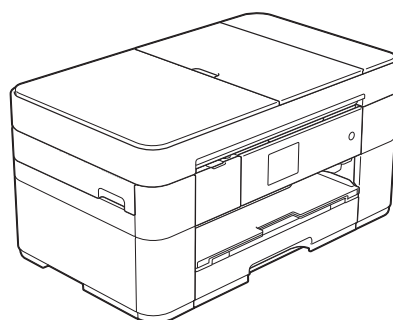


brother

Grunnleggende brukermanual

MFC-J5320DW



Version 0

NOR

Hvis du må å kontakte kundeservice

Fyll ut disse opplysningene for fremtidig referanse:

Modellnummer: MFC-J5320DW

Serienummer: ¹ _____

Kjøpsdato: _____

Innkjøpssted: _____

- ¹ Serienummeret er plassert på baksiden av enheten. Ta vare på denne brukermanualen sammen med salgskvitteringen som bevis på kjøpet, i tilfelle tyveri, brann eller garantiservice.

Registrer produktet ditt på nettet på

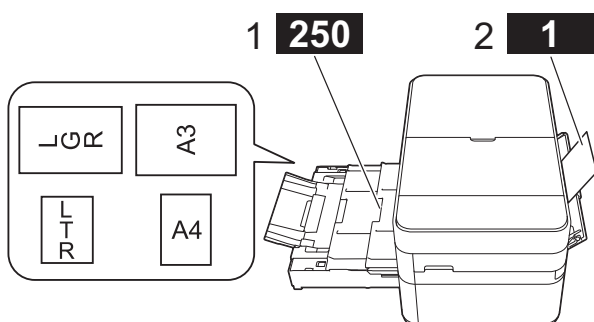
<http://www.brother.com/registration>

Du kan bruke følgende funksjoner!

Allsidig papirbehandling med høy kapasitet

Du kan legge maksimalt 250 ark med opptil A3- eller Ledger-format i det store papirmagasinet.

(Legge i papir >>> side 8.)



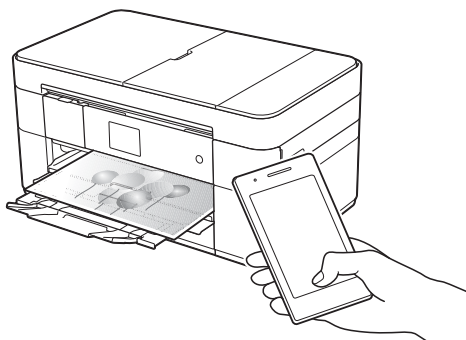
1 Papirmagasin - - - 250 ark / opptil A3 eller Ledger

2 Manuell materåpning - - - 1 ark

Mobile Connect

Bruk Brother iPrint&Scan til å skrive ut og skanne bilder og filer fra mobilenheter.

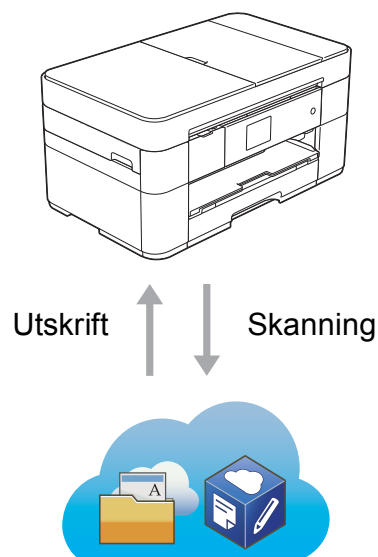
(>>> Brukerguide for mobil utskrift og skanning for Brother iPrint&Scan på solutions.brother.com/manuals.)



Web Connect / Brother Apps

Skann og last opp bilder og filer til populære nettjenester direkte fra maskinen. Fang opp og konverter informasjon direkte fra maskinen uten datamaskin.

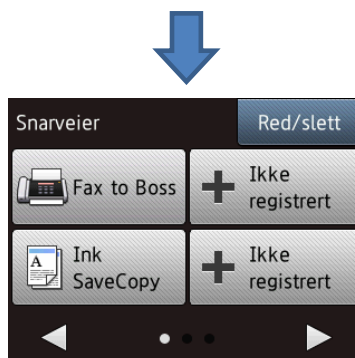
(>>> Web Connect-guide på solutions.brother.com/manuals.)



Legg til snarveier

Du kan lagre de mest brukte innstillingene som snarveier.

(>>> Online brukerveiledning på solutions.brother.com/manuals.)



Brukermanualer og hvor du finner dem

Hvilken håndbok?	Hva inneholder den?	Hvor finner jeg den?
Produktsikkerhetsguide	Les denne veiledningen først. Les sikkerhetsinstruksene før du setter opp maskinen. Du finner informasjon om varemerker og juridiske begrensninger i denne veiledningen.	Trykt / i esken
Hurtigstartguide	Følg instruksene for oppsett av maskinen, og installer driverne og programvaren for operativsystemet og tilkoblingstypen du bruker.	Trykt / i esken
Grunnleggende brukermanual	Lær om grunnleggende faksing, kopiering, skanning og bruk av PhotoCapture Center, samt grunnleggende vedlikehold av maskinen. Se feilsøkingstips.	Trykt / i esken
Online brukerveiledning	Denne HTML (web)-veiledningen omfatter innholdet i den grunnleggende brukermanualen samt tilleggsinformasjon om maskinens innstillinger og bruk, sikkerhetsfunksjoner, feilsøkingstips og vedlikeholdsinstrukser. I tillegg til informasjon om PC-utskrift, skanning, kopiering, faksing (kun MFC-modeller) og bruk av PhotoCapture Center og Brother ControlCenter, finnes det nyttig informasjon om bruk av maskinen i et nettverk.	HTML / CD-ROM (Windows®) / Brother Solutions Center ¹ (Macintosh)
Web Connect-guide	Denne brukermanualen gir nyttig informasjon om tilgang til Internett-tjenester fra Brother-maskinen, samt nedlasting av bilder, utskrift av data og opplasting av filer direkte til Internett-tjenestene.	PDF-fil / Brother Solutions Center ¹
AirPrint-guide	Denne håndboken gir informasjon om bruk av AirPrint til å skrive ut fra OS X v10.7.x eller nyere og iPhone, iPod touch, iPad eller en annen iOS-enhet til Brother-maskinen uten å installere en skriverdriver.	PDF-fil / Brother Solutions Center ¹
Google Cloud Print-guide	Denne veiledningen gir detaljert informasjon om hvordan du bruker tjenestene til Google Cloud Print™ til utskrift via Internett.	PDF-fil / Brother Solutions Center ¹
Brukerguide for mobil utskrift og skanning for Brother iPrint&Scan	Denne brukermanualen gir nyttig informasjon om utskrift fra mobil enhet og skanning fra Brother-maskinen til den mobile enheten når den er tilkoblet et Wi-Fi®-nettverk.	PDF-fil / Brother Solutions Center ¹

¹ Besøk solutions.brother.com/manuals.

Online brukerveiledning hjelper deg til å få mest mulig ut av maskinen.


- Raskere navigasjon!
 - Søkeboks
 - Navigasjonsindeks i en separat rute
- Omfattende!
 - Alle emner i én og samme veiledning
- Forenklet layout!
 - Gir trinnvise instruksjoner
 - Sammendrag av funksjonen øverst på siden




- 1 Søkeboks
- 2 Navigasjonsindeks
- 3 Funksjonssammendrag
- 4 Trinnvise instruksjoner

Hvor finner jeg Online brukerveiledning?

(Windows®)

Klikk på  (Start) > **Alle programmer** > **Brother** > **Brother Utilities** (Brother-verktøy) > **MFC-XXXX** (der XXXX er navnet på din modell) > **Støtte** > **Brukermanualer**.

(Windows® 8)

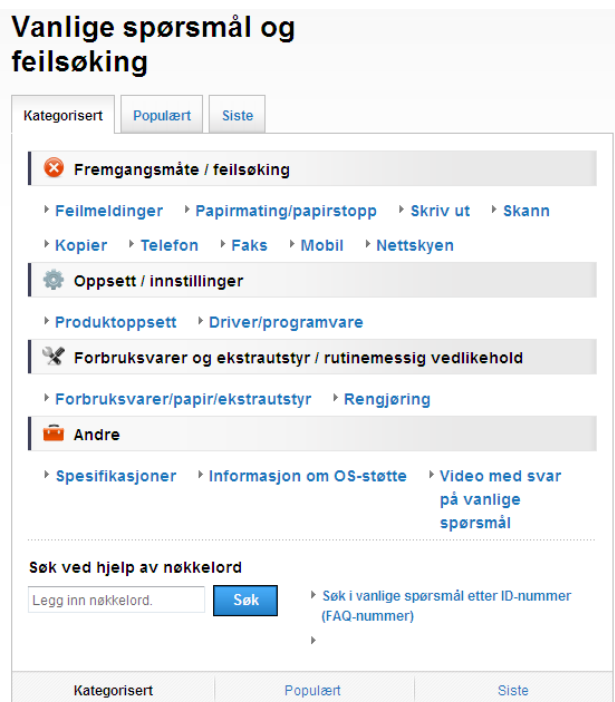
Tapp eller klikk på  (**Brother Utilities** (Brother-verktøy)) > **MFC-XXXX** (der XXXX er navnet på din modell) > **Støtte** > **Brukermanualer**.

(Macintosh eller andre alternativer)

Besøk Brother Solutions Center: solutions.brother.com/manuals.

Hvis du har spørsmål eller problemer, kan du ta en kikk på modellens spørsmål og svar (FAQ).

- Gir flere måter å søke på
- Viser relaterte spørsmål for ekstra informasjon
- Mottar regelmessige oppdateringer basert på tilbakemeldinger fra kunder



* Spørsmålshjemmesiden vil variere avhengig av modellen.

Hvor finner jeg disse spørsmålene og svarene?



Brother Solutions Center
<http://support.brother.com>

Innholdsfortegnelse

1 Generell informasjon 1

Hvordan bruke dokumentasjonen ...	1
Symboler og konvensjoner	1
Om Brother Utilities (Windows®)	1
Oversikt over kontrollpanelet	2
2,7" (67,5 mm)	
LCD-pekeskjerm	4
Skrive inn tekst	7

2 Legge i papir..... 8

Før du legger i papir.....	8
Legge papir i papirmagasinet.....	8
Legge i papir i den manuelle materåpningen	13
Papirinnstillinger.....	15
Stille inn papirformat og -type	15
Kontroller papirinnstilling.....	16
Anbefalte utskriftsmedier	16
Håndtere og bruke vanlige utskriftsmedier	16

3 Legge i dokumenter 17

Slik legger du i dokumenter	17
Bruke ADF	17
Bruke skannerglassplaten	18

4 Skrive ut fra en datamaskin 19

Hvordan skrive ut et dokument	19
-------------------------------------	----

5 Kopiering 20

Slik kopierer du	20
Stanse kopiering	20
Sammendrag av kopieringsalternativer	20
Papirtype.....	21
Papirformat	21

6 Skanne til en datamaskin 22

Før skanning.....	22
Skanne et dokument som en PDF-fil ved hjelp av ControlCenter4 (Windows®)	22
Slik skanner du et dokument som en PDF-fil ved hjelp av pekeskjermen	23

7 Skrive ut fotografier fra et USB flash-minne 24

PhotoCapture Center-funksjoner (FOTO-modus)	24
Skrive ut bilder	24
Vise bilder	24
Sammendrag av utskriftsinnstillinger i PhotoCapture Center	25

8 Telefontjenester og eksterne enheter 26

Sammendrag av telefontjenester	26
Telefonsvartjenester	26
Protokoll for tale over Internett (Voice over Internet Protocol – VoIP)	26
Koble til en ekstern telefonsvarerenhet (TAD)	26
Eksterne apparater og biapparater.....	26

9 Sende en faks 27

Slik sender du en faks	27
Stanse faksing	28
Lagre numre	28
Lagre en pause.....	28
Lagre adresseboknumre.....	28
Stille inn apparat-ID	29

10 Motta en faks 30

Mottaksmoduser	30
Velge mottaksmodus	30
Bruke mottaksmoduser	31
Innstillinger for mottaksmodus	32
Ringeforsinkelse	32
F/T-ringetid (kun Fax/Tel-modus).....	32

A Rutinemessig vedlikehold..... 33

Rengjøre og kontrollere maskinen.....	33
Rengjøre skannerglassplaten	33
Kontrollere utskriftskvaliteten	33
Kontrollere innrettingen av papiret.....	35

B Feilsøking..... 36

Identifisere problemet	36
Feil- og vedlikeholdsmeldinger	37
Animasjoner av feil.....	44
Sende faksene eller faksaktivitetsrapporten	44
Dokumentstopp	45
Skriverstopp eller papirstopp	47
Feilsøking for oppsett av trådløst lokalt nettverk.....	52
Rapport om trådløst lokalt nettverk	52
Hvis du har problemer med maskinen.....	53
Summetonedetektering.....	62
Støy på telefonlinje eller VoIP-system.....	62
Maskininformasjon	63
Kontrollere serienummeret.....	63
Kontrollere fastvareversjonen	63
Oversikt over nullstillinger	63
Nullstille maskinen	64

C Stikkordliste..... 65

Forbruksmaterieill..... 67

Hvordan bruke dokumentasjonen

Takk for at du kjøpte et Brother-produkt! Les dokumentasjonen for å kunne utnytte maskinen best mulig.

Symboler og konvensjoner

Følgende symboler og konvensjoner er brukt i dokumentasjonen.

Fet skrift Fet skrift identifiserer knapper på dataskjermen.

Kursiv Tekst i kursiv fremhever et viktig punkt eller henviser til et relatert emne.

Courier New Tekst i skriften Courier New identifiserer meldinger som vises på maskinens pekeskjerm.

VIKTIG

VIKTIG indikerer en potensielt farlig situasjon som kan resultere i skade på eiendom eller redusert produktfunksjonalitet hvis den ikke unngås.


MERK

MERK angir driftsmiljøet, forutsetninger for installasjon eller spesielle bruksforutsetninger.

Om Brother Utilities (Windows®)

Brother Utilities (Brother-verktøy) er en programstarter som gir lett tilgang til alle Brother-programmer som er installert på enheten.

- (Windows® XP, Windows Vista®, Windows® 7, Windows Server® 2003, Windows Server® 2008 og Windows Server® 2008 R2)

Klikk på  (**Start**) > **Alle programmer**

> **Brother** >  (**Brother Utilities** (Brother-verktøy)).

(Windows® 8 og Windows Server® 2012)


Tapp eller klikk på 


(**Brother Utilities** (Brother-verktøy)) enten på startskjermbildet eller på skrivebordet.

(Windows® 8.1 og

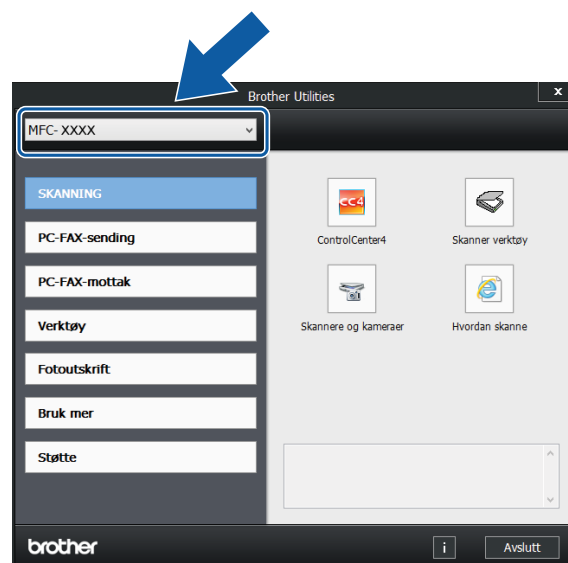
Windows Server® 2012 R2)

Plasser markøren nederst til venstre på

Start-skjermbildet, og klikk på  (hvis du bruker en berøringsbasert enhet skal du sveipe opp fra bunnen av **Start**-skjermbildet og klikke på **Appar**-skjermbildet). Når **Appar**-skjermbildet vises, kan du tappe eller klikke på

 (**Brother Utilities** (Brother-verktøy)).

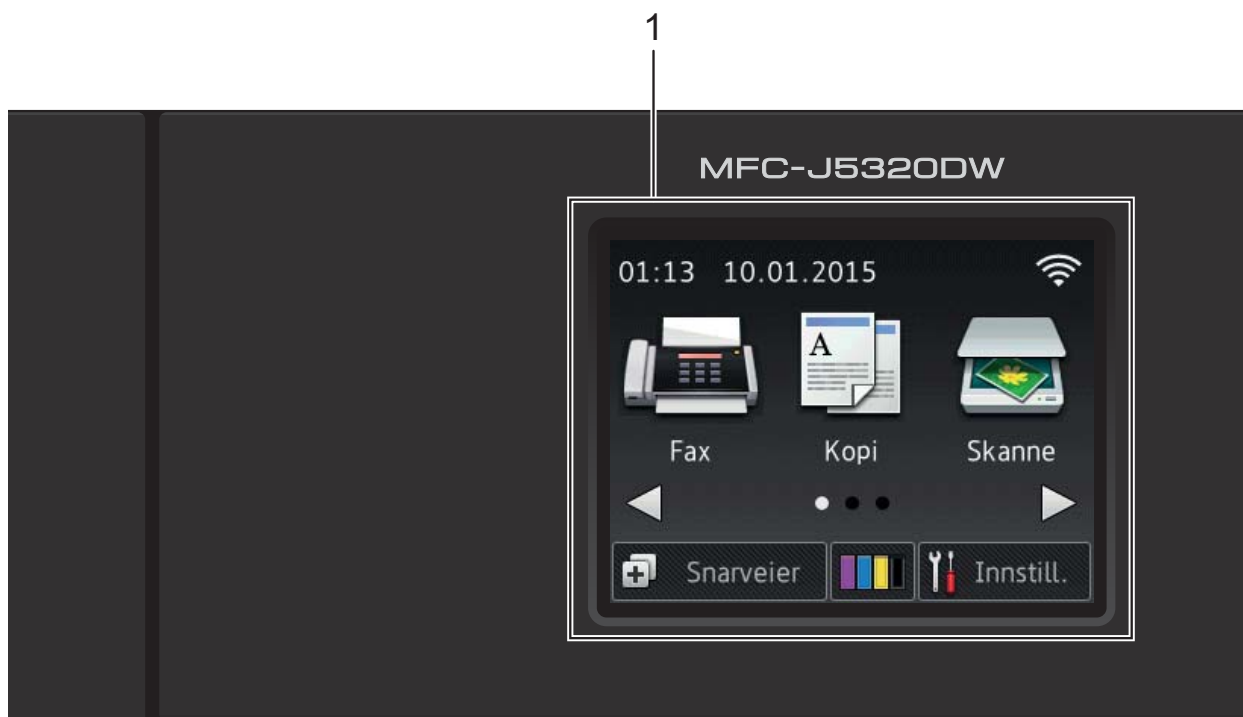
- Velg din maskin.



- Velg ønsket handling.

Oversikt over kontrollpanelet

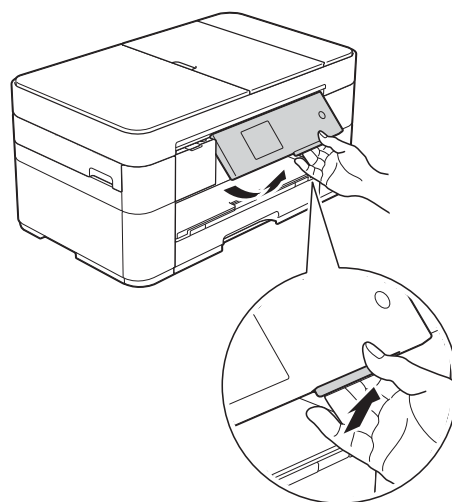
2,7"(67,5 mm) LCD-pekeskjerm og pekepanel

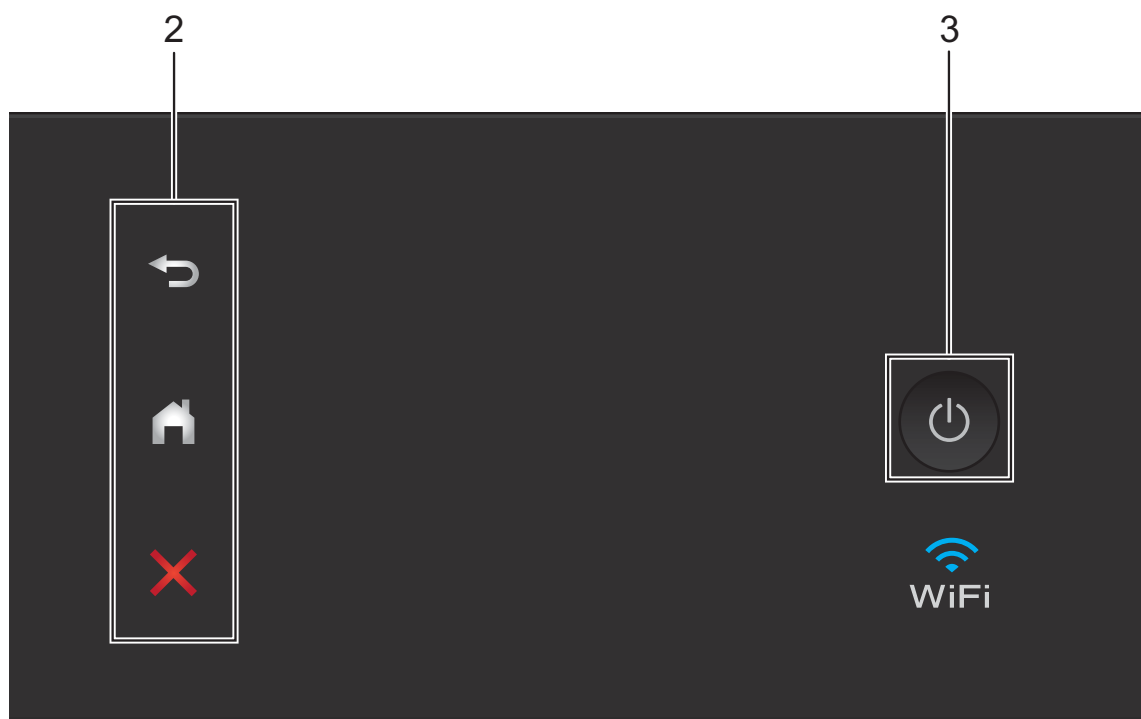


1 2,7" (67,5 mm) LCD-pekeskjerm (Liquid Crystal Display)




Du får tilgang til menyene og alternativene ved å trykke på dem etter hvert som de vises på pekeskjermen.

Du kan justere vinkelen på pekeskjermen og pekepanelet ved å løfte den/det. Når du skal senke kontrollpanelet, trykker du inn frigjøringsknappen på baksiden, som vist i illustrasjonen.







2 Pekepanel:


-  **Tilbake**
Trykk for å gå tilbake til forrige menynivå.
-  **Hjem**
Trykk her for å gå tilbake til Hjem-skjermbildet.
-  **Avbryt**
Trykk for å avbryte en operasjon når den lyser.

3 Strøm på/av

Trykk  for å slå maskinen på.

Trykk og hold inne  for å slå av maskinen. Pekeskjermen viser *Avslutter* og forblir på i et par sekunder før den slås av.

Hvis du har koblet til en ekstern telefon eller telefonsvarer, er den alltid tilgjengelig. Selv om du slår av maskinen ved hjelp av

, rengjør den likevel skrivehodet jevnlig for å bevare utskriftskvaliteten. La maskinen være tilkoblet hele tiden for å forlenge levetiden til skrivehodet, få mer ut av blekkassetene og opprettholde utskriftskvaliteten.

2,7" (67,5 mm) LCD-pekjeskjerm

Det finnes tre Hjem-skjermbilder som du kan åpne ved å trykke på ◀ eller ▶.

Fra Hjem-skjermbildene får du tilgang til skjermbilder for Wi-Fi-oppsett, snarveier, blekknivåer og oppsett.

Hjem-skjermbilde 1



Dette skjermbildet viser maskinens status når maskinen er inaktiv.

Skjermbildet gir tilgang til faksing, kopiering og skanning.

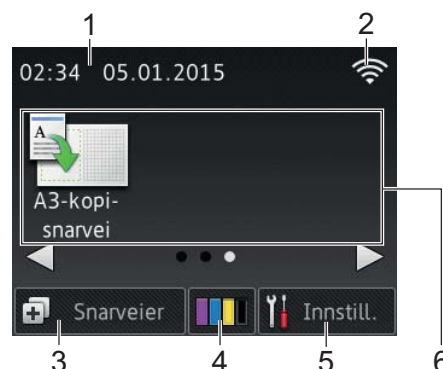
Dette Hjem-skjermbildet kalles også Driftsklar-skjermbildet. Når det vises, betyr det at maskinen er klar for neste kommando.

Hjem-skjermbilde 2



Dette skjermbildet gir tilgang til ytterligere funksjoner, slik som foto, nett og apper.

Hjem-skjermbilde 3



Dette skjermbildet gir tilgang til snarveier for A3-kopiering.

1 Dato og klokkeslett

Viser datoen og klokkeslettet som er innstilt på maskinen.

2 Trådløs status

En indikator med fire nivåer på Driftsklar-skjermbildet viser gjeldende styrke på trådløst signal hvis du bruker trådløs tilkobling.



- Når **WiFi** vises på pekeskjermen, må du trykke på den for å konfigurere dine trådløse innstillinger. Her finner du mer informasjon: ►► Hurtigstartguide.

3 Snarveier

Lag snarveier for handlinger som utføres ofte, som å sende faks, kopiere, skanne og bruke Web Connect.

Det finnes tre Snarveier-skjermbilder med plass til opptil fire snarveier på hvert skjermbilde.

Her finner du mer informasjon: ►► Online brukerveiledning.

4 **Blekk**

Viser den tilgjengelige blekkmengden. Trykk for å få tilgang til **Blekk**-menyen.

Når blekkassetten er nesten tom, eller hvis det er et problem med den, vises et feilikon på blekkfargen.

(>> Online brukerveiledning.)

5 **Innstill.**

Trykk for å få tilgang til innstillingene. (*Innstillinger-skjerm* >> side 6.)

6 **Moduser:**

■ **Fax**

Trykk for å få tilgang til faksmodus.

■ **Kopi**

Trykk for å få tilgang til kopieringsmodus.

■ **Skanne**

Trykk for å få tilgang til skannemodus.

■ **Foto**

Trykk for å få tilgang til fotomodus.

■ **Nett**

Trykk for å koble Brother-maskinen til en Internett-tjeneste.

For mer informasjon, se >> Web Connect-guide.

■ **Apper**

Trykk for å få tilgang til Brother Apper-menyen.

■ **A3-kopi- snarvei**

Bruk denne forhåndsinnstilte kopieringssnarveien til å kopiere på A3- eller Ledger-format.

(>> Online brukerveiledning.)

7 **Lagret/Lagrede faks:**



Når **Faksforh. vis** står på **Av**, viser **Lagret/Lagrede faks** hvor mange mottatte fakser som ligger i maskinminnet.

Trykk på **Skriver** for å skrive ut fakser.

8 **Ny(e) faks(er):**





Når **Faksforh. vis** står på **På**, viser **Ny(e) faks(er)** hvor mange fakser du har mottatt og lagret i maskinminnet.

Trykk på **Vis** for å vise faksene på pekeskjermen.

9 Varselikon




Varselikonet  vises ved feil eller hvis vedlikeholdsmeldinger vises. Trykk på *Detalj* for å vise dem, og trykk deretter  for å gå til Driftsklar.

(Feil- og vedlikeholdsmeldinger
 >> side 37.)

MERK

Dette produktet bruker skrifttype fra ARPHIC TECHNOLOGY CO., LTD.

Innstillinger-skjermbildet

Når du trykker på  (Innstill.), vises maskinstatusen på LCD-pekeskjermen.

Dette skjermbildet gir tilgang til alle innstillingene for maskinen.




1 Vedlikehold

Trykk for å få tilgang til Vedlikehold-menyen.

Kontroller og gjør utskriftskvaliteten bedre, rengjør skriverhodet og kontroller tilgjengelig blekkmengde. Du kan også bruke menyen med vedlikeholdsløsninger til å løse et tilbakevendende papirstoppproblem.

2 Stille modus

Viser innstillingen for stille modus. Trykk for å få tilgang til Stille modus-menyen.

Når denne menyen står på På, vises  hjemmeskjermbildet. Støy fra maskinen under utskrift er redusert.

Her finner du mer informasjon: >> Online brukerveiledning.

3 Faksforh.vis

Viser innstillingen for faksforhåndsvisning.

Trykk for å få tilgang til Faksforh.vis-menyen.

4 Mottaksmodus

Viser gjeldende mottaksmodus:

- Fax (kun faks)
- Faks/tlf.
- Ext.Tel/Svarer
- Manuelt


5 Dato/kl.slett

Viser dato og klokkeslettet som er innstilt på maskinen.

Trykk for å få tilgang til Dato/kl.slett-menyen.

6 Wi-Fi

Trykk for å sette opp en ny trådløs nettverkstilkobling.

En indikator med fire nivåer  på skjermen viser gjeldende styrke på det trådløse signalet hvis du bruker trådløs tilkobling.

7 Skuffinnstill.

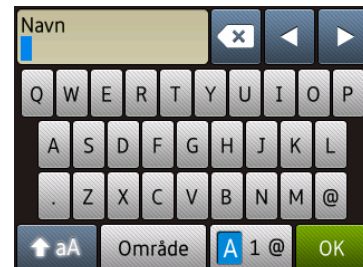
Trykk for å få tilgang til Skuffinnstill.-menyen der du kan endre papirformat og papirtype.

8 Alle innst.

Trykk for å få tilgang til innstillingsmenyen.


Skrive inn tekst

Når du må skrive tekst inn i maskinen, vises et tastatur på pekeskjermen.



Trykk på  for å bla gjennom bokstaver, tall og spesialtegn.

MERK

- For å veksle mellom stor og liten bokstav, trykk på .
- Du kan endre tastaturinnstilling for pekeskjermen.
(►► Online brukerveiledning.)


Sette inn mellomrom



Trykk på **Område** for å sette inn et mellomrom. Du kan også trykke på ► for å flytte markøren.

MERK

Tegnene som er tilgjengelig kan variere fra land til land.

Korrigere

Hvis du har skrevet inn feil tegn og vil korrigere det, trykker du på ◀ for å flytte markøren for å utheve tegnet som er feil, og deretter . Skriv inn riktig tegn. Du kan også bruke markøren til å gå tilbake og sette inn tegn.

Trykk på  for hvert tegn du vil slette, eller trykk og hold nede  for å slette alle tegnene.

2

Legge i papir

Før du legger i papir

Det må kun legges ett papirformat og én papirtype i papirmagasinet samtidig.

- Når du legger i papir med et annet format i magasinet, må du også endre innstillingen for papirformat på maskinen. (*Stille inn papirformat og -type* >> side 15.)
- Hvis Kontroller papirinnstilling er På, viser maskinen en melding med spørsmål om du vil endre innstillingen for papirtype og -format når du trekker papirmagasinet ut av maskinen. Endre innstillinger av papirformat og -type etter behov, i samsvar med instruksene på pekeskjermen. (*Kontroller papirinnstilling* >> side 16.)

Vi forklarer hvordan du legger papir i hver skuff:

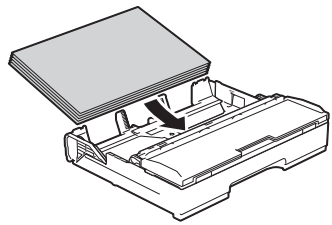
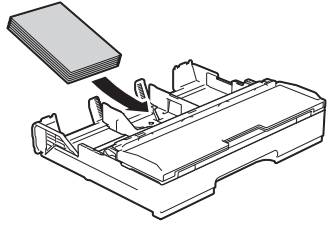
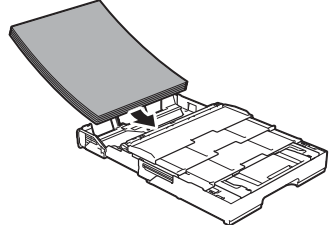
Papirmagasin Se side 8.

Manuell materåpning. Se side 13.

Legge papir i papirmagasinet

Papirformat og -retning

Papirformatet avgjør retningen når du legger papir i papirmagasinet.

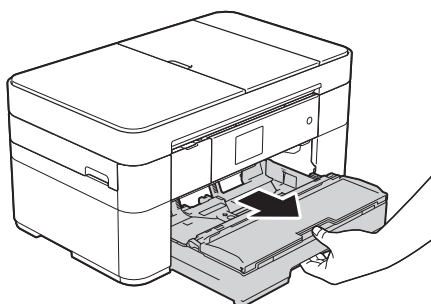
Papirmagasin	
A4 ♦ Letter ♦ Executive ♦	Liggende retning 
A5 A6 Foto Foto L Foto 2L Indekskort Konvolutt	Stående retning 
A3 ♦ Ledger ♦ Legal (Glanset fotonpapir støttes ikke.)	Stående retning (Papirmagasin er trukket ut.) 

♦ Se detaljene i dette kapittelet.

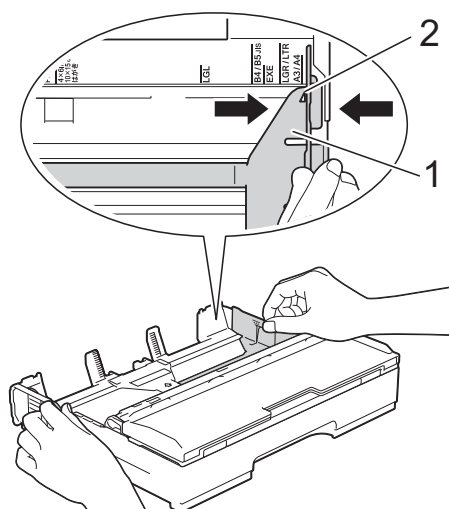
For informasjon om andre papirformater,
>> Online brukerveiledning.

Ved bruk av papir i A4-, Letter- eller Executive-format:

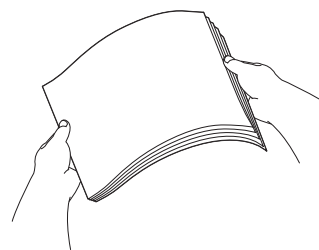
- 1 Trekk papirmagasinet helt ut av maskinen.



- 2 Trykk forsiktig ned og skyv papirførerne (1) slik at de passer til papirformatet. Kontroller at trekanten (2) på papirfører (1) er på linje med merket for papirformatet du bruker.



- 3 Luft papirbunken godt for å unngå papirstopp og feillinmating.

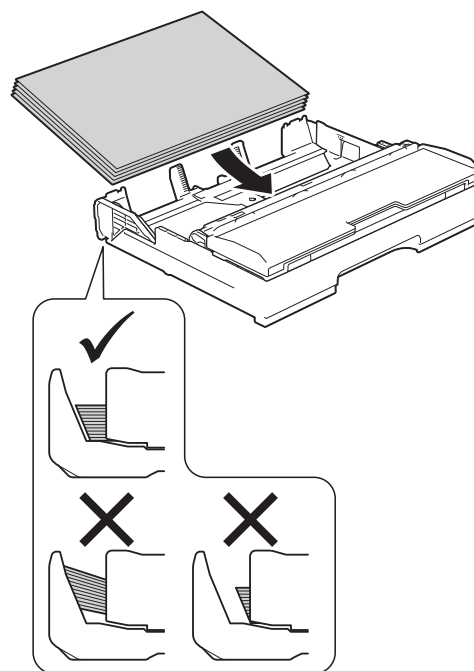


MERK

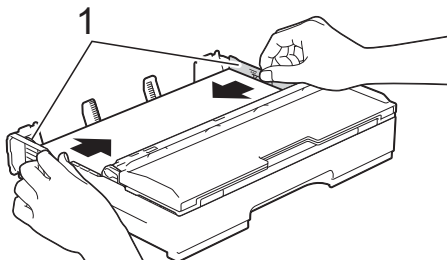
Kontroller alltid at papiret ikke er krøllet.

- 4 Legg papiret i papirmagasinet med utskriftsflaten **ned**. Kontroller at papiret ligger flatt i skuffen.

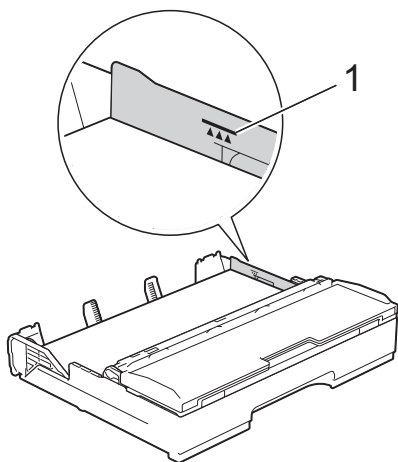
Liggende retning



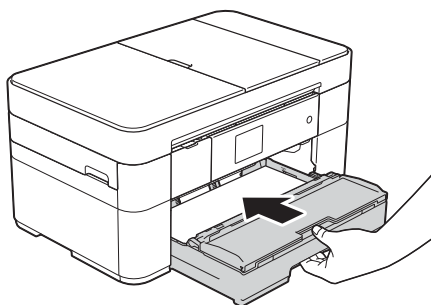
- 5 Juster forsiktig papirførerne (1) til papiret.
Sørg for at papirførerne berører papirets sidekanter.



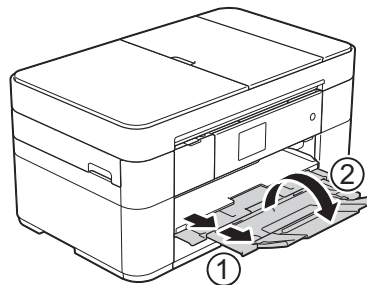
- 6 Kontroller at papiret ligger flatt i magasinet og under merket (1) for maksimal papirmengde.
Hvis du legger i for mange papirark, kan det forårsake papirstopp.



- 7 Skyv papirmagasinet *sakte* helt inn i maskinen.



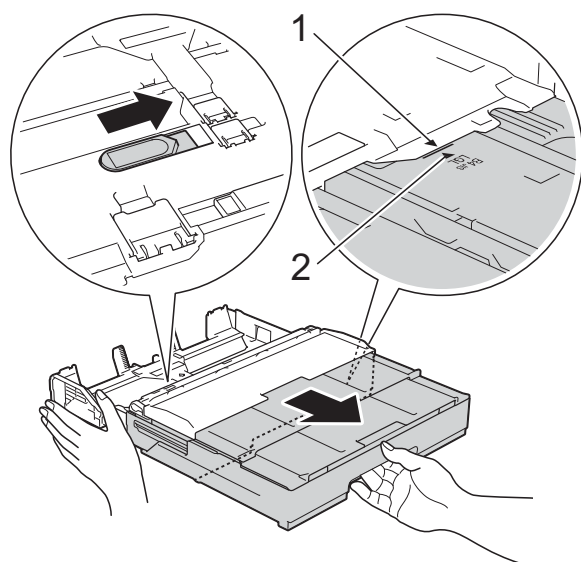
- 8 Trekk ut papirstøtten (1) slik at den låser seg på plass, og brett deretter ut papirstøtteklaffen (2).



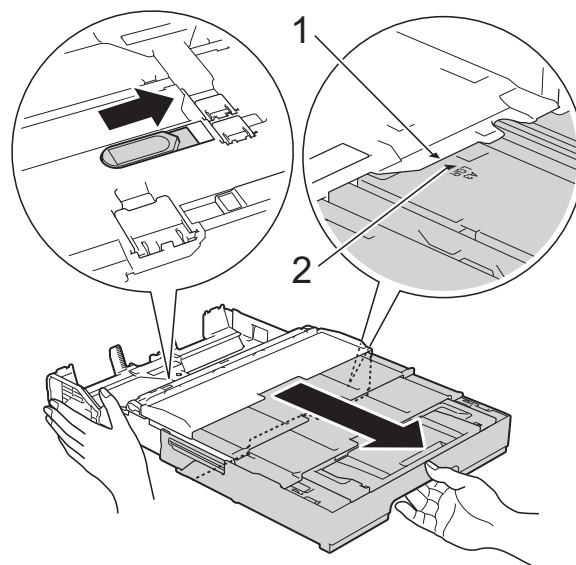
- 9 Endre papirformatinnstillingen i maskinmenyen etter behov.
(Stille inn papirformat og -type >> side 15.)

Ved bruk av papir i A3- eller Ledger-format:

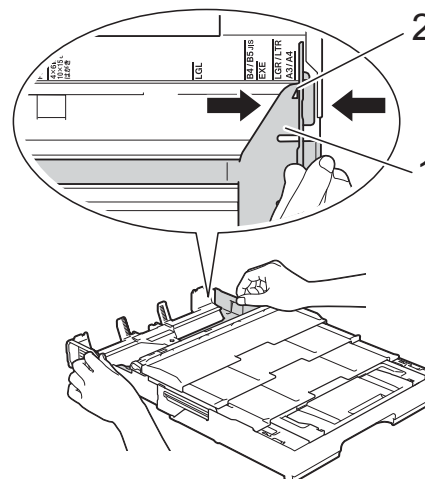
- 1 Trekk papirmagasinet helt ut av maskinen.
Legg skuffen på et flatt underlag.
- 2 Skyv den blå glidebryteren til den låses i utløserposisjon. Forleng deretter skuffen inntil den blå glidebryteren går tilbake og låses i standardposisjonen. Åpne skuffedekselet og se til at trekantmerket inne i skuffen (1) er på linje med merket (2) for **B4 JIS/LGL**, som vist i illustrasjonen.



Skyv den blå glidebryteren nok en gang til den låses i utløserposisjon. Forleng deretter skuffen inntil den blå glidebryteren går tilbake og låses i standardposisjonen. Åpne skuffedekselet og se til at trekantmerket inne i skuffen (1) er på linje med merket (2) for **A3/LGR**, som vist i illustrasjonen.



- 3 Trykk forsiktig ned og skyv papirførerne (1) slik at de passer til papirformatet. Kontroller at trekanten (2) på papirfører (1) er på linje med merket for papirformatet du bruker.



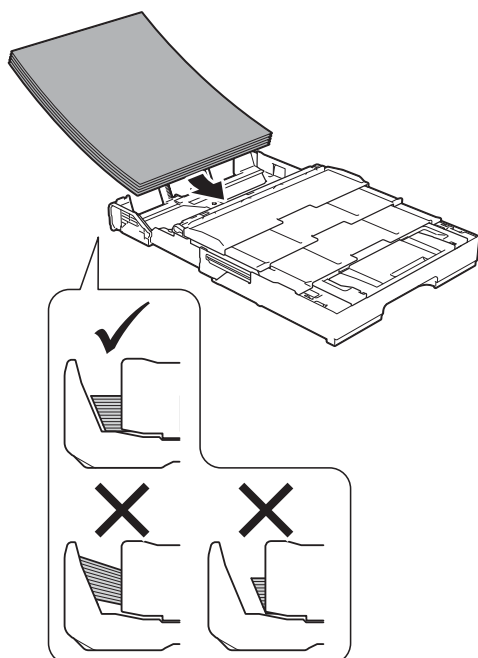
- 4 Luft papirbunken godt for å unngå papirstopp og feilinnmating.

MERK

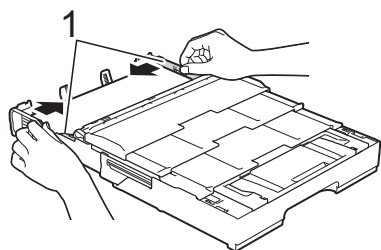
Påse alltid at papiret ikke er krøllete eller skrukkete.

- 5 Legg papiret forsiktig i papirmagasinet med utskriftsflaten **ned**. Kontroller at papiret ligger flatt i skuffen.

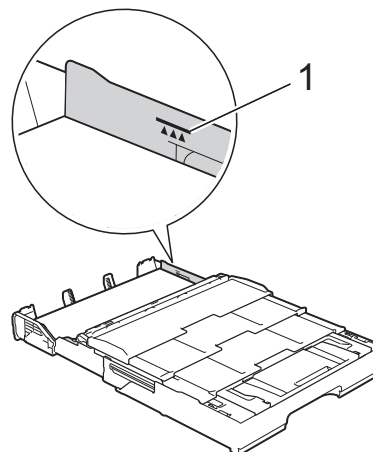
Stående retning



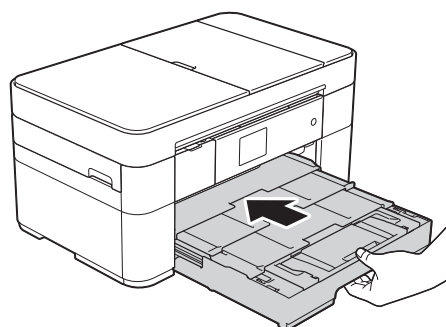
- 6 Juster forsiktig papirførerne (1) slik at de passer til papiret. Sørg for at papirførerne berører papirets sidekanter.



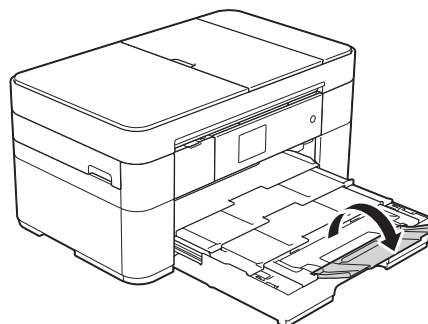
- 7 Kontroller at papiret ligger flatt i magasinet og under merket (1) for maksimal papirmengde. Hvis du legger i for mange papirark, kan det forårsake papirstopp.



- 8 Skyv papirmagasinet sakte helt inn i maskinen.



- 9 Brett ut papirstøtteklaffen.



- 10 Endre papirformatinnstillingen i maskinmenyen etter behov. (Stille inn papirformat og -type >> side 15.)

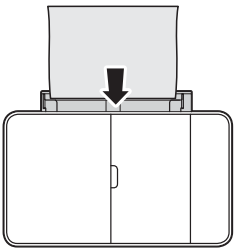
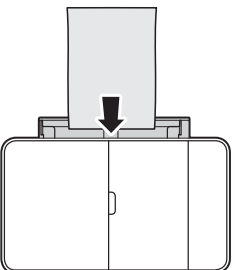
Legge i papir i den manuelle materåpningen

Bruk den manuelle materåpningen til å legge inn spesielle utskriftsmedier, ett ark av gangen.

Den manuelle materåpningen støtter ikke utskrift av fakser.

Papirformat og -retning

Papirformatet bestemmer hvilken retning papiret skal legges i den manuelle materåpningen.

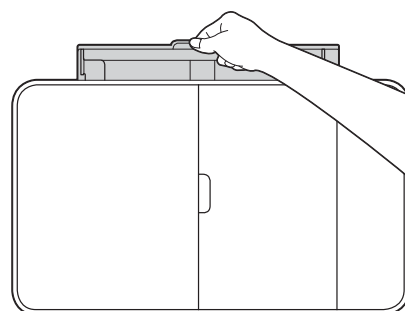
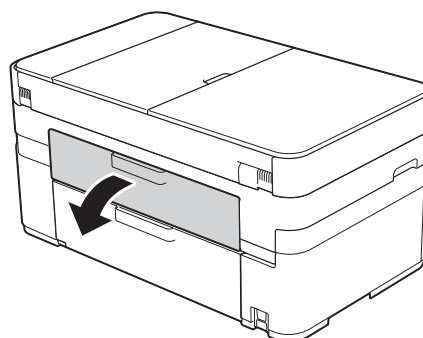
Manuell materåpning	
A4 Letter Executive	Liggende retning 
A3 ♦ Ledger ♦ Legal Folio A5 A6 Foto Foto L Foto 2L Indekskort Konvolutt	Stående retning 

♦ Se detaljene i dette kapittelet.

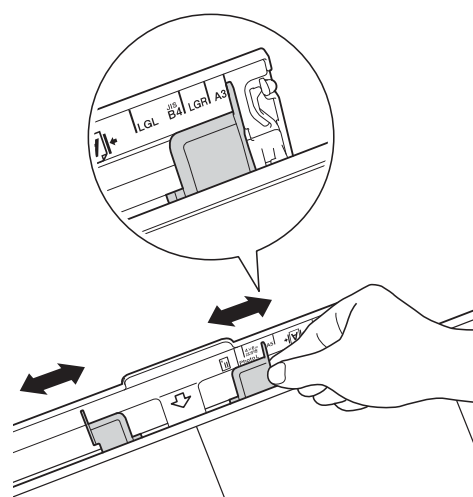
For informasjon om andre papirformater,
 ►► Online brukerveiledning.

Ved bruk av papir i A3- eller Ledger-format:

- 1 Åpne dekselet til den manuelle materåpningen.

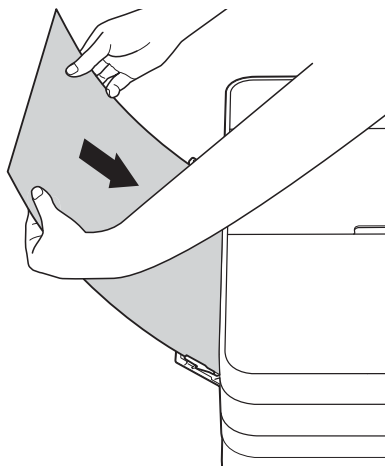


- 2 Skyv papirførerne på den manuelle materåpningen slik at de tilpasses bredden på papiret du bruker.

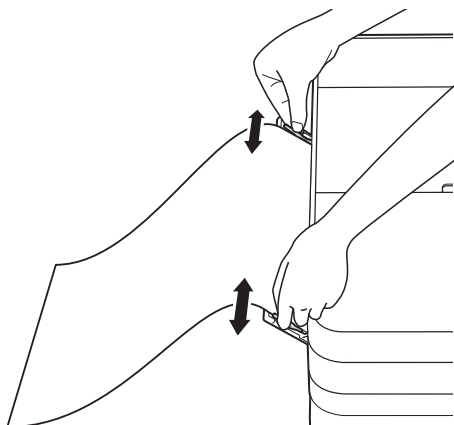


- 3 Legg *kun ett* papirark i den manuelle materåpningen med utskriftssiden **vendt opp**.

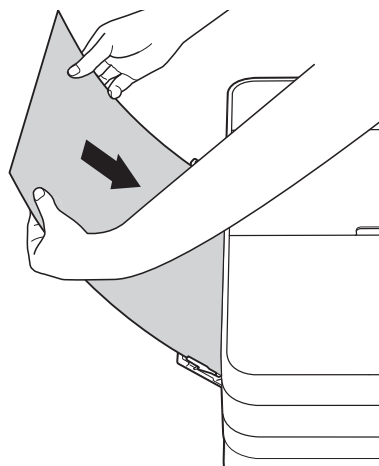
Stående retning



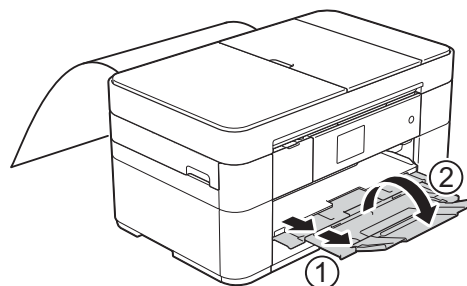
- 4 Bruk begge hender til forsiktig å justere papirførerne på den manuelle materåpningen slik at de tilpasses papiret.



- 5 Bruk begge hender til å skyve arket inn i den manuelle materåpningen helt til fremre kant rører ved papirmaterullene. Slipp papiret når du hører at maskinen trekker det. Pekeskjermen viser *Man. matingsåpn. klar*.



- 6 Trekk ut papirstøtten (1) slik at den låser seg på plass, og brett deretter ut papirstøtteklaffen (2).



MERK



Hvis dokumentet ikke får plass på ett ark, vises det en melding på pekeskjermen om at du må legge i et nytt ark. Legg et nytt ark i den manuelle materåpningen, og trykk deretter på **OK** på pekeskjermen.

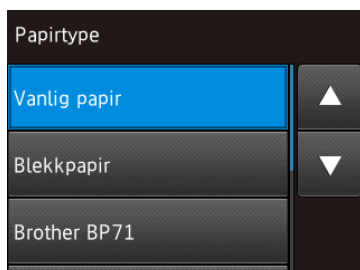
Papirinnstillinger

Stille inn papirformat og -type

Papirtype

Still inn maskinen for den papirtypen du bruker for å oppnå best mulig utskriftskvalitet.

- 1 Trykk på  (Innstill.).
- 2 Trykk på  (Skuffinnstill.).
- 3 Trykk på Papirtype.
- 4 Trykk på ▲ eller ▼ for å vise Vanlig papir, Blekkpapir, Brother BP71 eller Annet glanset, og trykk deretter på alternativet du vil angi.



MERK

Når Brother BP71 eller Annet glanset er valgt, støtter ikke papirmagasinet papirformater som er større enn Letter eller A4.



- 5 Trykk på .

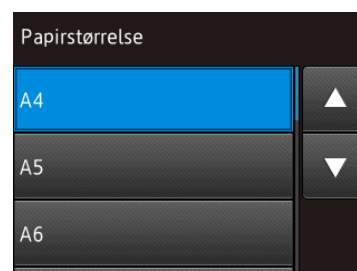
MERK

Maskinen mater ut papiret med forsiden opp på papirmagasinet foran på maskinen. Når du bruker glanset papir, må du umiddelbart fjerne hvert enkelt ark for å unngå flekker eller papirstopp.

Papirformat

Du kan bruke følgende papirformater for kopier: A4, A5, A3, Foto (10 × 15 cm), Letter, Legal, Ledger og Folio, og følgende formater for utskrift av fakser: A4, A3, Ledger, Letter, Legal og Folio. Når du legger papir av et annen format i maskinen, må du endre papirformatinnstillingen samtidig, slik at maskinen kan tilpasse innkommende fakser til arket.



- 1 Trykk på  (Innstill.).
- 2 Trykk på  (Skuffinnstill.).
- 3 Trykk på Papirstørrelse.
- 4 Trykk på ▲ eller ▼ for å vise alternativet du vil angi, og trykk deretter på det.



- 5 Trykk på .

Kontroller papirinnstilling

Hvis Kontroller papirinnstilling står på På, viser maskinen en melding med spørsmål om du vil endre innstillingen for papirtype og papirformat. Meldingen vises hver gang du trekker papirmagasinet ut av maskinen. Standardinnstillingen er På.

- 1 Trykk på  (Innstill.).
- 2 Trykk på Alle innst.
- 3 Trykk på ▲ eller ▼ for å vise Hovedoppsett.
- 4 Trykk på Hovedoppsett.
- 5 Trykk på ▲ eller ▼ for å vise Sjekk papir.
- 6 Trykk på Sjekk papir.
- 7 Trykk på Av (eller På).
- 8 Trykk på .

Anbefalte utskriftsmedier

For best utskriftskvalitet anbefaler vi at du benytter det Brother-papiret som står i tabellen.

Hvis oppgitt Brother-papir ikke finnes i ditt land, anbefaler vi at du prøver ulike papirtyper før du kjøper inn store kvanta.

Brother-papir

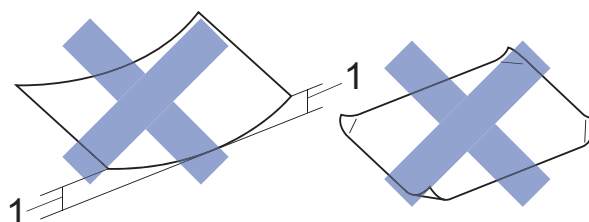
Papirtype	Artikkel
A3 Normal	BP60PA3
A3 Glanset foto	BP71GA3
A3 Inkjet (Matt)	BP60MA3
A4 Normal	BP60PA
A4 Glanset foto	BP71GA4
A4 Inkjet (Matt)	BP60MA
10 × 15 cm Glanset foto	BP71GP

Håndtere og bruke vanlige utskriftsmedier

VIKTIG

Følgende papirtyper må IKKE brukes:

- Skadet, brettet eller krøllete papir eller papir med ujevn fasong



1 En brett på 2 mm eller større kan forårsake papirstopp.

- Papir som er svært blankt eller sterkt teksturert
- Papir som ikke kan stables jevnt
- Papir med korte fibrer

3

Legge i dokumenter

Slik legger du i dokumenter

Du kan sende en faks, kopiere eller skanne fra den automatiske dokumentmateren (ADF) og fra skannerglassplaten.

Bruke ADF

ADF-en har plass til 35 ark, og den mater hvert ark individuelt. Bruk papir som er innenfor formatene og vektene vist i tabellen. Luft alltid sidekantene før du legger dem i ADF-en.

Dokumentformater og -vekter

Lengde:	148 til 355,6 mm
Bredde:	148 til 215,9 mm
Papirvekt:	64 til 90 g/m ²

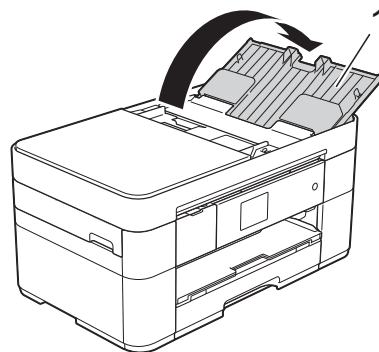
Slik legger du i dokumenter

VIKTIG

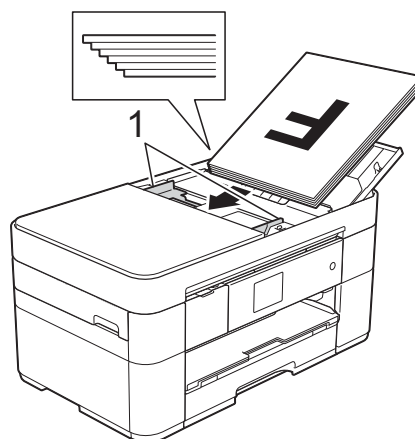
- IKKE dra i dokumentet mens det mates.
- IKKE bruk papir som er krøllet, skrukket, brettet eller istykkerrevet, som har stifter eller binders, eller som har vært limt eller tapet.
- IKKE bruk papp, avispapir eller tekstiler.
- IKKE la tykke dokumenter bli liggende på skannerglassplaten. Hvis du gjør det, kan ADF-en låse seg.

Sørg for at dokumenter skrevet med blekk eller rettet med korrekturlakk er helt tørre.

- 1 Brett ut ADF-dokumentstøtten (1).



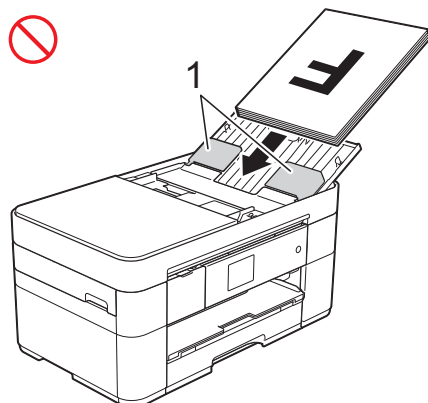
- 2 Luft arkene godt.
- 3 Juster papirførerne (1) slik at de er tilpasset bredden på dokumentene.



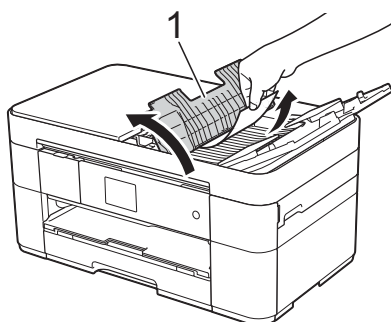
- 4 Plasser dokumentene med forsiden opp, øverste kant først i ADF-en til du kjenner at de berører materullene. Pekeskjermen viser ADF klar.

MERK

- IKKE legg dokumentene under støttene (1).



- Hvis du legger i et dokument med lite format og ikke kan fjerne det, kan du åpne stableskuffen (1), og deretter fjerne dokumentet.



Lukk stableskuffen før du lukker ADF-dokumentstøtten.

Bruke skannerglassplaten

Bruk skannerglassplaten til å fakse, kopiere eller skanne enkeltsider eller sider i en bok.

Støttede dokumentformater

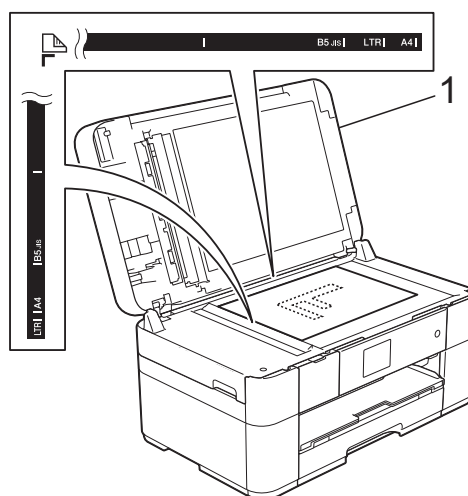
Lengde:	Opptil 297 mm
Bredde:	Opptil 215,9 mm
Vekt:	Opptil 2 kg

Slik legger du i dokumenter

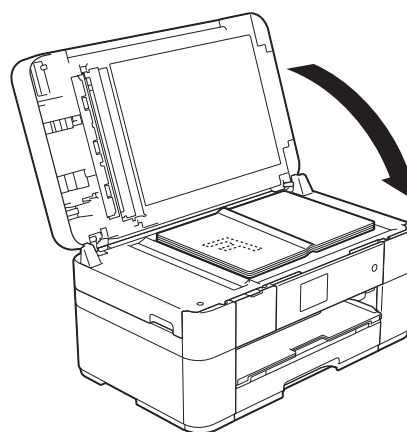
MERK

ADF-en må være tom hvis du vil bruke skannerglassplaten.

- 1 Løft opp dokumentdekelet.
- 2 Plasser dokumentet med forsiden ned i øvre venstre hjørne av skannerglassplaten.



1 Dokumentdeksel



- 3 Lukk dokumentdekelet.

VIKTIG

Hvis du skanner en bok eller et tykt dokument, må du IKKE slå dekelet hardt igjen eller trykke det ned.

Hvordan skrive ut et dokument

Maskinen kan motta og skrive ut data fra datamaskinen. Før du kan skrive ut fra en datamaskin, må du først installere skriverdriveren.

(>> Online brukerveiledning.)

- 1 Installer Brother-skriverdriveren fra CD-ROM-en eller Brother Solutions Center.
(>> Hurtigstartguide.)
- 2 Velg Skriv ut fra programmet.
- 3 Velg navnet på maskinen din i dialogboksen **Skriv ut** og klikk på **Egenskaper** eller **Innstillinger**, avhengig av programmet du bruker.
- 4 Velg innstillingene du vil endre i dialogboksen Egenskaper. Innstillinger som brukes ofte omfatter:
 - **Medietype**
 - **Utskriftskvalitet**
 - **Papirstørrelse**
 - **Orientering**
 - **Farge / Gråtone**
 - **Blekksparemodus**
 - **Skalering**
 - **Tosidig / Hefte**
- 5 Klikk på **OK**.
- 6 Klikk på **Skriv ut** (eller **OK** avhengig av hvilket program du bruker) for å starte utskriften.

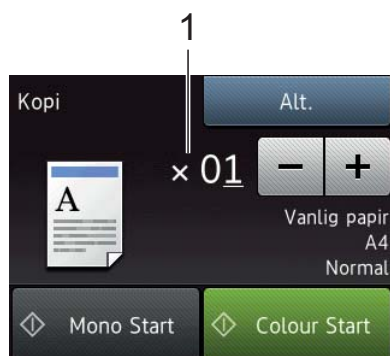
Slik kopierer du

1 Last inn dokumentet på én av følgende måter:

- Legg dokumentet i ADF-en med *forsiden opp*.
(Bruke ADF >> side 17.)
- Legg dokumentet med *forsiden ned* på skannerglassplaten.
(Bruke skannerglassplaten >> side 18.)

2 Trykk på  (Kopi).

- Pekeskjermen viser:



1 Antall kopier


Angi antall kopier:

- Trykk på - eller + på pekeskjermen.
- Trykk på det viste antall kopier på pekeskjermen og angi deretter det antall kopier du vil ha.
Trykk på OK.

3 Hvis du vil ha flere enn én kopi, angi antall (opptil 99).

4 Trykk på **Mono Start** eller **Colour Start**.

Stanse kopiering

Hvis du vil stanse kopieringen, må du trykke på .

Sammendrag av kopieringsalternativer

Trykk på **Kopi** og deretter på **Alt.** for å endre kopialternativer. Trykk på ▲ eller ▼ for å bla gjennom kopieringsinnstillingene. Når den ønskede innstillingen vises, trykker du på den og velger ønsket alternativ. Når du er ferdig med å endre alternativer, trykker du **OK**.

Du finner informasjon om hvordan du endrer følgende kopieringsalternativer på side 21.

- Papirtype
- Papirformat

For informasjon om hvordan du endrer følgende kopieringsalternativer, >> Online brukerveiledning.

- Kvalitet
- Forstørre/Forminske
- Sideoppsett
- 2 i 1 (ID)
- Stable/sortere
- Tetthet
- Blekksparemodus
- Kopiere tynt papir
- Bokkopiering
- Kopiere vannmerke
- Fjern bakgrunnsfarge
- 2-sidig kopi
- Angi nye standardinnstilling
- Tilbakestilling til fabrikkinnstilling

Papirtype

Når du kopierer på spesielle papirtyper, bør du velge maskinens innstillinger for papirtypen du skal bruke slik at du oppnår best mulig utskriftskvalitet.

- 1 Legg i dokumentet.
- 2 Trykk på  (Kopi).
- 3 Angi antallet kopier du vil ha.
- 4 Trykk på Alt.
- 5 Trykk på ▲ eller ▼ for å vise Papirtype.
- 6 Trykk på Papirtype.
- 7 Trykk på ▲ eller ▼ for å vise Vanlig papir, Blekkpapir, Brother BP71 eller Annet glanset, og trykk deretter på alternativet du vil angi.


MERK

Når Brother BP71 eller Annet glanset er valgt, støtter ikke papirmagasinet papirformater som er større enn A4 eller Letter.

- 8 Trykk på OK.
- 9 Trykk på Mono Start eller Colour Start.

Papirformat

Når du kopierer på annet papir enn A4-format, må du endre innstillingen for papirformat. Du kan kun kopiere på papirformatene A4, A5, A3, Foto (10 × 15 cm), Letter, Legal, Ledger eller Folio.

- 1 Legg i dokumentet.
- 2 Trykk på  (Kopi).
- 3 Angi antallet kopier du vil ha.
- 4 Trykk på Alt.
- 5 Trykk på ▲ eller ▼ for å vise Papirstørrelse.
- 6 Trykk på Papirstørrelse.
- 7 Trykk på ▲ eller ▼ for å vise A4, A5, A3, 10x15cm, Letter, Legal, Ledger eller Folio, og trykk deretter på alternativet du vil angi.

MERK

Hvis du bruker den manuelle materåpningen, legg i kun ett ark om gangen. (Legge i papir i den manuelle materåpningen ►► side 13.)

- 8 Trykk på OK.
- 9 Trykk på Mono Start eller Colour Start.

6

Skanne til en datamaskin

Før skanning

Installer en skannerdriver for å bruke maskinen som skanner. Hvis maskinen er koblet til et nettverk, må dette konfigureres med en TCP/IP-adresse.

- Installer skannerdriverne fra CD-ROM-en. (➤➤ Hurtigstartguide.)
- Konfigurer maskinen med en TCP/IP-adresse hvis nettverksskanning ikke fungerer. (➤➤ Online brukerveiledning.)


Skanne et dokument som en PDF-fil ved hjelp av ControlCenter4 (Windows®)

(For detaljert informasjon, ➤➤ Online brukerveiledning.)

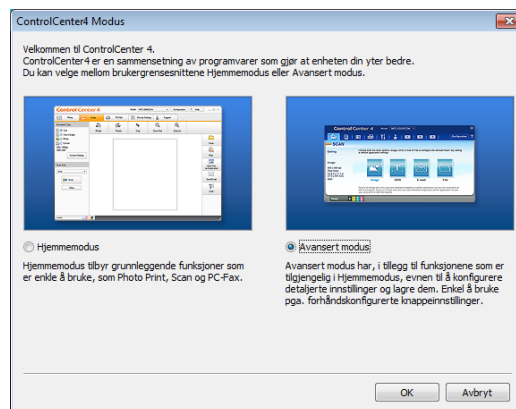
MERK

- Skjermbildene på PC-en kan variere avhengig av modellen.
- Dette avsnittet er basert på bruk av Avansert modus i ControlCenter4.

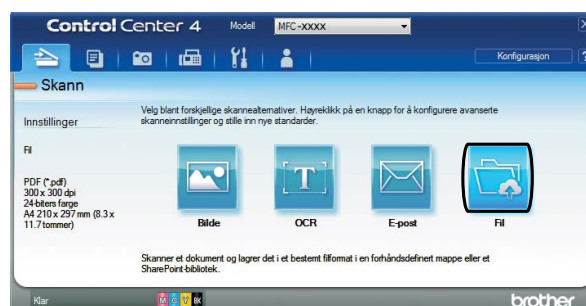
ControlCenter4 er et programverktøy som lar deg få tilgang til de programmene du bruker oftest uten å måtte starte spesifikke programmer manuelt.

- 1 Legg i dokumentet. (Slik legger du i dokumenter ➤➤ side 17.)
- 2 Klikk på  (ControlCenter4)-ikonet på oppgavelinjen, og deretter på **Åpne**.

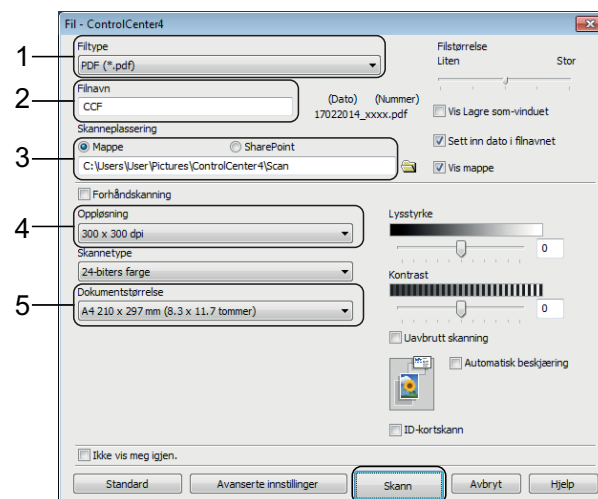
- 3 Hvis skjermbildet ControlCenter4 Modus vises, klikker du på **Avansert modus** og deretter på **OK**.




- 4 Velg din maskin fra rullegardinmenyen **Modell** øverst på skjermen.
- 5 Klikk på kategorien **Skann**. Klikk deretter på **Fil**.




Konfigurasjonsdialogboksen vises. Endre standardinnstillingene etter behov.



- 1 Velg **PDF (*.pdf)** fra rullegardinmenyen **Filtype**.
- 2 Skriv et filnavn for dokumentet.
- 3 Klikk på **Mappe**. Du kan lagre filen til standardmappen, eller velge din foretrukne mappe ved å klikke knappen  (**Surfe**).
- 4 Velg en skanneoppløsning fra rullegardinmenyen **Oppløsning**.
- 5 Velg dokumentformatet fra rullegardinmenyen **Dokumentstørrelse**.

- 6 Klikk på **Skann**. Maskinen begynner å skanne. Mappen hvor filen lagres åpnes automatisk.

Slik skanner du et dokument som en PDF-fil ved hjelp av pekeskjermen

- 1 Legg i dokumentet. (*Slik legger du i dokumenter* >> side 17.)
- 2 Trykk på  (Skanne).
- 3 Trykk på ◀ eller ▶ for å vise til fil.
- 4 Trykk på til fil.
- 5 Når maskinen er tilkoblet et nettverk, trykk på PC-navnet. Gjør ett av følgende:
 - Gå til trinn 10 hvis du ønsker å bruke standardinnstillinger.
 - Gå til trinn 6 for å endre standardinnstillingene.
- 6 Trykk på Alt.
- 7 Trykk på Skanneinnstil., og trykk deretter på Angi enhet.

- 8 Velg innstillinger for Skannetype, Oppløsning, Filtype, Skannermål og Fjern bakgrunnsfarge etter behov.
- 9 Trykk på OK.
- 10 Trykk på Start. Maskinen begynner å skanne.

MERK

Disse skannemodusene er tilgjengelige:

- til OCR
- til fil
- til bilde
- til media
- til e-post
- til e-mailserver
- til FTP
- til nettverk
- til nett
- WS-skann¹ (Webtjenester-skanning)

¹ Kun for brukere av Windows®. (Omfatter Windows Vista® SP2 eller nyere, Windows® 7 og Windows® 8) (>> Online brukerveiledning.)

7

Skrive ut fotografier fra et USB flash-minne

PhotoCapture Center-funksjoner (FOTO-modus)

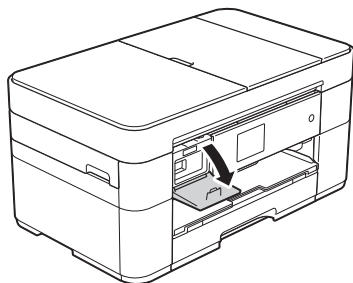
Selv om maskinen *ikke* er koblet til en datamaskin, kan du skrive ut fotografier direkte fra et USB flash-minne.

Skrive ut bilder

Vise bilder

Du kan forhåndsvisne bildene på pekeskjermen før du skriver dem ut. Hvis bildene er store filer, kan det ta litt tid før hvert enkelt bilde vises.

- 1 Åpne mediespordekslet.



- 2 Sett inn USB flash-minnet i riktig spor.
- 3 Trykk på **Foto**.
- 4 Trykk på ◀ eller ▶ for å vise **Vis bilder**.
- 5 Trykk på **Vis bilder**.
- 6 Gjør ett av følgende:
 - Gå til trinn 7 hvis du vil velge hvilke bilder du vil skrive ut eller hvis du vil skrive ut flere eksemplarer av ett bilde.
 - Trykk på **Skr. alle** for å skrive ut alle bildene. Trykk på **Ja** for å bekrefte. Gå til trinn 10.

- 7 Trykk på ◀ eller ▶ for å vise fotografiet du vil skrive ut, og trykk deretter på det.
- 8 Angi antall kopier:
 - Trykk på – eller + på pekeskjermen.
 - Trykk på det viste antall kopier på pekeskjermen for å vise talltastaturet, og bruk det deretter til å angi antallet kopier du vil ha. Trykk på **OK**.

Trykk på **OK**.

- 9 Gjenta trinn 7 og 8 helt til du har valgt alle bildene du vil skrive ut.
- 10 Trykk på **OK**.
- 11 Les og bekreft den viste listen med alternativer.
- 12 Trykk på **Utskr. innst.** for å endre papirtype og -format.



- Trykk på ▲ eller ▼ for å vise **Papirtype**. Trykk på det, og trykk deretter på alternativet du vil bruke.
- Trykk på ▲ eller ▼ for å vise **Papirstørrelse**. Trykk på det, og trykk deretter på alternativet du vil bruke.

Endre andre utskriftsinnstillinger etter behov.

Trykk på **OK** når du er ferdig.

- 13 Trykk på **Start**.
- 14 Vent til meldingen på pekeskjermen har forsvunnet etter utskrift før du tar USB flash-minnet ut av mediesporet.

Sammendrag av utskriftsinnstillinger i PhotoCapture Center

Du kan endre utskriftsinnstillingene midlertidig for neste utskrift.

Maskinen vil gå tilbake til standardinnstillingene etter utskrift.

MERK

Du kan lagre utskriftsinnstillingene du bruker oftest ved å angi dem som standard.

(▶▶ Online brukerveiledning.)

Sammendrag av telefontjenester

Du kan bruke en rekke tjenester og forbindelser med Brother-maskinen. For informasjon eller råd om oppsett >> Online brukerveiledning.

Telefonsvartjenester

Hvis du har en telefonsvartjeneste på telefonlinjen som Brother-maskinen er koblet til, kan de komme i konflikt med hverandre ved mottak av innkommende fakser. Hvis du bruker denne tjenesten, anbefaler vi at Brother-maskinens *Svarmodus* settes på *Manuelt*. (*Velge mottaksmodus* >> side 30.)

Protokoll for tale over Internett (Voice over Internet Protocol – VoIP)

VoIP er en type telefonsystem som bruker en Internett-tilkobling i stedet for en tradisjonell telefonlinje. Det er ikke sikkert maskinen vil fungere sammen med alle VoIP-systemer. Hvis du har spørsmål om hvordan du kobler maskinen opp til et VoIP-system, må du kontakte din VoIP-tilbyder.

Koble til en ekstern telefonsvarerenhet (TAD)

Du kan koble en ekstern telefonsvarerenhet til Brother-maskinene. Den må kobles riktig til for å kunne motta fakser. Når du tar opp en utgående melding på den eksterne TAD-en, anbefaler vi å ta opp 5 sekunder med stillhet i starten av meldingen, og begrense tale til 20 sekunder. Sett maskinens mottaksmodus til *Ext. Tel/Svarer*.

Eksterne apparater og biapparater


Du kan koble en separat telefon til maskinen. Hvis du besvarer et faksanrop på biapparatet eller den eksterne telefonen, kan du få maskinen til å motta faksen ved trykke på * 5 1. Hvis maskinen besvarer et taleanrop og ringer med raske, doble ringesignaler for at du skal ta over, kan du trykke på # 5 1 for å svare med den eksterne telefonen.

Slik sender du en faks

- 1 Gjør ett av følgende:
 - Legg dokumentet i ADF-en med *forsiden opp*. (Bruke ADF >> side 17.)
 - Legg dokumentet med *forsiden ned* på skannerglassplaten. (Bruke skannerglassplaten >> side 18.)

MERK

- Bruk ADF-en til å sende fakser med flere sider.
- Hvis du sender en svart/hvit-faks fra ADF-en når minnet er fullt, sendes den med én gang.
- Du kan bruke skannerglassplaten til å fakse én side om gangen fra en bok. Dokumentene kan ha et format på opptil A4 eller Letter.

- 2 Gjør ett av følgende:
 - Når faksforhåndsvisning står på *Av*, trykk på  (Fax).
 - Når faksforhåndsvisning står på *På*, trykk på  (Fax) og deretter på  (Sende fakser).
 - Pekeskjermen viser:



- 3 Trykk på **Alt.** for å endre innstillingene for fakssending. Trykk på **▲** eller **▼** for å bla gjennom faksinnstillingene. Når den ønskede innstillingen vises, trykker du på den og velger det nye alternativet. Når du er ferdig med å endre alternativer, trykker du **OK**.

For flere avanserte fakssendeoppgaver og -innstillinger, >> Online brukerveiledning.

- Faksoppløsning
- Kontrast
- Glassplateskannestørrelse
- Fargefaksoverføring
- Forhåndsvisning utgående faks
- Fakse ved slutten av samtalen
- Gruppesending
- Sending i sanntid
- Utenlandsmodus
- Utsatt sending
- Satsvis sending
- Avbryte jobber som venter
- Angi nye standardinnstilling
- Tilbakestilling til fabrikkinnstilling
- Pollingsending
- Sendingsverifiseringsrapport

- 4 Angi faksnummeret.
Bruke talltastaturet på pekeskjermen

Bruke  (Adressebok)

- Adressebok

Bruke  (Samtale- logg)

- Rep
- Utg. samtale
- Anrops-ID-logg

MERK

- Sett *Forhåndsvisning* på *På for å forhåndsvisne en faksmelding før den sendes.*
(>> Online brukerveiledning.)
- Hvis nettverket støtter LDAP-protokollen, kan du søke etter faksnumre og e-postadresser på serveren.
(>> Online brukerveiledning.)

- 5 Trykk på *Faksstart*.

Fakse fra ADF-en

- Maskinen starter skanning av dokumentene som skal sendes.

Fakse fra skannerglassplaten

- Hvis du velger *Mono i Fargeinnstilling* (standardinnstilling), starter maskinen skanning av første side. Gå til trinn 6.
- Hvis du velger *Farge i Fargeinnstilling*, spør pekeskjermen om du vil sende en fargefaks. Trykk på *Ja* (fargefaks) for å bekrefte. Maskinen ringer og sender siden.

- 6 Når pekeskjermen viser *Neste Side?*, skal du gjøre ett av følgende:

- For å sende en enkel side, trykk *Nei*. Maskinen sender dokumentet.
- Hvis du skal sende flere sider, trykker du *Ja* og går til trinn 7.

- 7 Legg neste side på skannerglassplaten. Trykk på *OK*. Maskinen skanner siden. (Repeteer trinn 6 og 7 for hver av de neste sidene.)

Stanse faksing

Hvis du vil stanse faksingen, trykker du på



Lagre numre

Du kan lagre faks- og telefonnumre i maskinens adressebok eller opprette grupper av faksmottakere slik at du kan gruppesende en faks til mange personer samtidig.

MERK



Du mister ikke lagrede adresseboknumre selv om strømmen går.

Lagre en pause

Når du lagrer adresseboknumre, kan du sette inn én eller flere pauser på 3,5 sekunder ved å trykke på *Pause* på pekeskjermen.

Lagre adresseboknumre


Du kan lagre opptil 100 adresser med et navn, og hvert navn kan ha to numre.


- 1 Trykk på  (*Fax*).
- 2 Trykk på  (*Adressebok*).
- 3 Trykk på *Rediger*.

- 4 Trykk på ▲ eller ▼ for å vise Legg til ny adr.
- 5 Trykk på Legg til ny adr.
- 6 Trykk på Navn.
- 7 Skriv inn navnet (inntil 16 tegn) ved hjelp av pekeskjermen.
Trykk på OK.
(Skrive inn tekst ►► side 7.)
- 8 Trykk på Adresse 1.
- 9 Skriv inn det første faks- eller telefonnummeret (opptil 20 sifre) ved bruk av pekeskjermen.
Trykk på OK.

MERK



- Husk å ta med eventuelle retningsnummer når du skriver inn et faks- eller telefonnummer. Avhengig av landet, kan det hende at anroper-ID-navn og -historikk ikke vises korrekt hvis retningsnummeret ikke er registrert med faks- eller telefonnummeret.
- Hvis du lastet ned Internett-faks (I-Fax)-funksjonen:

Hvis du vil lagre en e-postadresse til bruk med Internett-faks (I-Fax) eller Skann til e-postserver, trykker du på  og angir e-postadressen. Deretter trykker du på OK.

- 10 Trykk på Adresse 2 for å lagre det andre faks- eller telefonnummeret. Skriv inn faks- eller telefonnummeret (opptil 20 sifre) ved bruk av pekeskjermen.
Trykk på OK.
- 11 Trykk på OK for å bekrefte.
- 12 Gjør ett av følgende:
 - Hvis du vil lagre flere adresseboknummer, repeterer du trinn 3 til 11.
 - Trykk på  når du er ferdig.

Stille inn apparat-ID

Du kan legge til dato og klokkeslett på hver faks du sender ved å angi din apparat-ID for maskinen.

- 1 Trykk på  (Innstill.).
- 2 Trykk på Alle innst.
- 3 Trykk på ▲ eller ▼ for å vise Grunn oppsett.
- 4 Trykk på Grunn oppsett.
- 5 Trykk på ▲ eller ▼ for å vise Apparatets ID.
- 6 Trykk på Apparatets ID.
- 7 Trykk på Fax.
- 8 Skriv inn faksnummeret (opptil 20 sifre) ved bruk av pekeskjermen og trykk deretter på OK.
- 9 Trykk på Navn.
- 10 Skriv inn navnet ditt (opptil 20 tegn) ved bruk av pekeskjermen og trykk deretter på OK.
(Skrive inn tekst ►► side 7.)
- 11 Trykk på .

10

Motta en faks

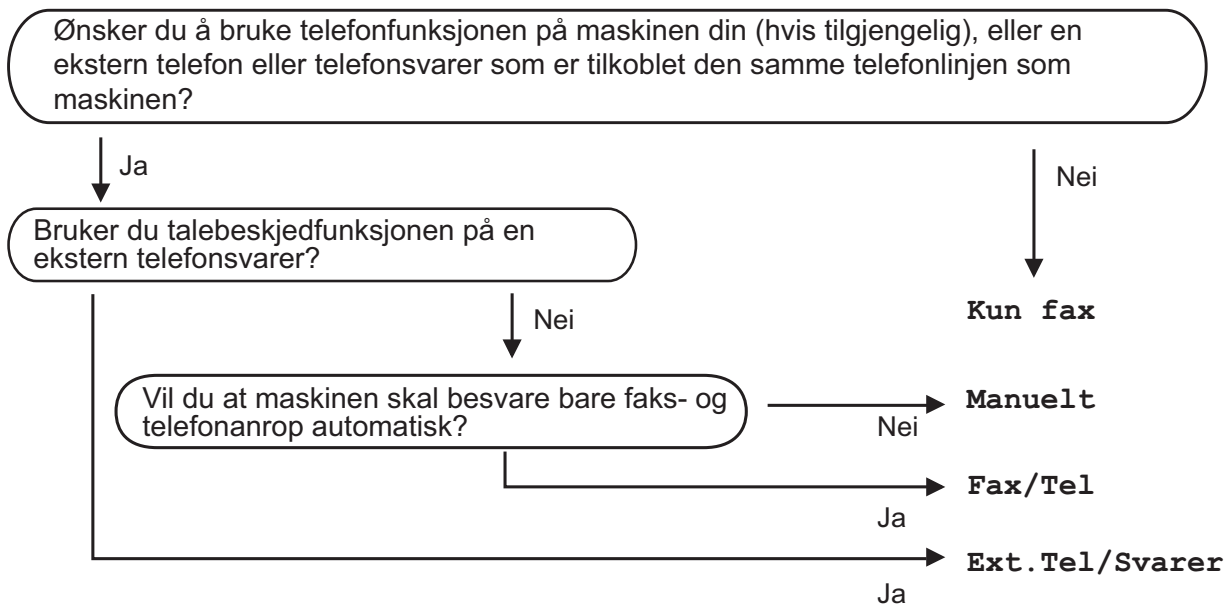
Mottaksmoduser

Du må velge en mottaksmodus som passer til de eksterne enhetene og telefontjenestene du har på linjen.


Velge mottaksmodus


Som standard vil maskinen automatisk motta alle fakser som sendes til den. Bruk diagrammet nedenfor til å velge riktig modus.

(Bruke mottaksmoduser >> side 31.)



Følg instruksjonene nedenfor for å angi mottaksmodusen:

- 1 Trykk på  (Innstill.).
- 2 Trykk på Alle innst.
- 3 Trykk på ▲ eller ▼ for å vise Fax.
- 4 Trykk på Fax.
- 5 Trykk på ▲ eller ▼ for å vise Mottak oppsett.
- 6 Trykk på Mottak oppsett.
- 7 Trykk på ▲ eller ▼ for å vise Svarmodus.

- 8 Trykk på **Svarmodus**.
- 9 Trykk på ▲ eller ▼ for å vise **Kun fax**, **Fax/Tel**, **Ext.Tel/Svarer** eller **Manuelt**, og trykk deretter på alternativet du vil bruke.
- 10 Trykk på .

Bruke mottaksmoduser

Enkelte mottaksmoduser svarer automatisk (**Kun fax** og **Fax/Tel**). Det kan hende du ønsker å endre ringeforsinkelsen før du bruker disse modusene. (*Ringeforsinkelse* ►► side 32.)

Kun telefaks

Kun fax-modus vil automatisk besvare hvert anrop som et faksanrop.

Faks/Tel

Fax/Tel-modus hjelper deg med å styre alle innkommende anrop automatisk ved at de gjenkjennes som faks- eller taleanrop, og håndtere dem på én av følgende måter:

- Fakser blir mottatt automatisk.
- Taleanrop starter F/T-ringning i maskinen for å varsle deg om at du må ta opp røret. F/T-ringelyden er et raskt, dobbelt ringesignal i maskinen.

(*F/T-ringetid (kun Fax/Tel-modus)* ►► side 32.)

(*Ringeforsinkelse* ►► side 32.)

Manuelt

Manuelt-modus slår av alle automatiske svarefunksjoner.

Du kan motta en faks i **Manuelt**-modus ved å ta av røret på en ekstern telefon. Når du hører fakstoner (korte, gjentatte lydsignaler), trykker du på **Faksstart** og velger **Motta**. Du kan også bruke funksjonen **Faksdeteksjon** til å motta fakser. Dette gjøres ved å løfte av røret på samme linje som maskinen er tilkoblet.

(►► *Online brukerveiledning*.)

Ekstern telefonsvarerenhet

Ext.Tel/Svarer-modus gjør det mulig for en ekstern telefonsvarer å styre dine innkommende anrop. Innkommende anrop håndteres på én av følgende måter:


- Fakser blir mottatt automatisk.
 - Folk som ringer, kan spille inne en melding på den eksterne telefonsvarerenheten (TAD).
- *Online brukerveiledning* for hvordan du kobler til en ekstern telefonsvarer.

Innstillinger for mottaksmodus

Ringeforsinkelse

Utsatt svar angir hvor mange ganger maskinen skal ringe før den svarer i Kun fax- eller Fax/Tel-modus. Hvis du har et biapparat eller en ekstern telefon på samme linje som maskinen, velger du maksimalt antall ringesignaler.

(►► Online brukerveiledning.)

- 1 Trykk på  (Innstill.).
- 2 Trykk på Alle innst.
- 3 Trykk på ▲ eller ▼ for å vise Fax.
- 4 Trykk på Fax.
- 5 Trykk på ▲ eller ▼ for å vise Mottak oppsett.
- 6 Trykk på Mottak oppsett.
- 7 Trykk på ▲ eller ▼ for å vise Utsatt svar.
- 8 Trykk på Utsatt svar.
- 9 Trykk på ▲ eller ▼ for å vise alternativene, og trykk deretter på hvor mange ganger maskinen skal ringe før den svarer.
Hvis du velger 0, svarer maskinen umiddelbart, og det vil ikke være noen ringing på telefonlinjen.
- 10 Trykk på .


F/T-ringetid (kun Fax/Tel-modus)

Når maskinen mottar et anrop, vil du og anroperen høre normal telefonringelyd. Antall ringesignaler angis med innstillingen for ringeforsinkelse.

Hvis oppringingen er en faks, vil maskinen motta den. Hvis det imidlertid er et taleanrop, vil maskinen aktivere F/T-ringelyden (et raskt, dobbelt ringesignal) i det tidsrommet du har angitt i innstillingen for F/T-ringetid. Dersom du hører F/T-ringelyden, betyr det at det er et taleanrop.

Siden F/T-ringingen utføres av maskinen, vil biapparater og eksterne telefoner ikke ringe. Du kan imidlertid ta imot samtalen på hvilken som helst telefon ved hjelp av en fjernkode.

(►► Online brukerveiledning.)

- 1 Trykk på  (Innstill.).
- 2 Trykk på Alle innst.
- 3 Trykk på ▲ eller ▼ for å vise Fax.
- 4 Trykk på Fax.
- 5 Trykk på ▲ eller ▼ for å vise Mottak oppsett.
- 6 Trykk på Mottak oppsett.
- 7 Trykk på ▲ eller ▼ for å vise F/T ringe tid.
- 8 Trykk på F/T ringe tid.
- 9 Trykk på 20, 30, 40 eller 70 sekunder.
- 10 Trykk på .

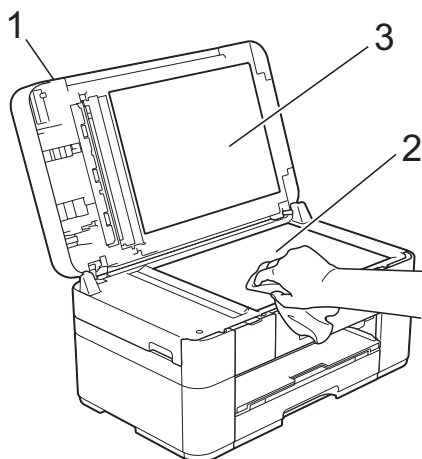
MERK

Selv om oppringeren legger på under raskt, dobbelt ringesignal, vil maskinen fortsette å ringe i angitt tid.

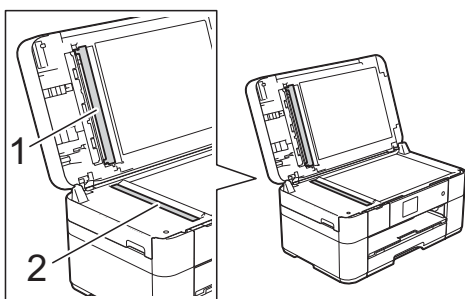
Rengjøre og kontrollere maskinen

Rengjøre skannerglassplaten

- 1 Trekk maskinens strømledning ut av uttaket.
- 2 Løft dokumentdekelet (1). Rengjør skannerglassplaten (2) og den hvite platen (3) med en myk og lofri klut fuktet med et ikke-antennelig glassrengjøringsmiddel.




- 3 Rengjør den hvite listen (1) og glasslisten (2) i den automatiske dokumentmateren (ADF) med en lofri klut fuktet med et ikke-antennelig glassrengjøringsmiddel.



Kontrollere utskriftskvaliteten

Hvis det vises svake eller overstrekede farger og tekst på utskriften, kan det hende at noen av dysene på skrivehodet er tilstoppet. Kontroller dette ved å skrive ut kontrollarket for utskriftskvalitet og se på dysesjekk-mønstret.

- 1 Trykk på .

MERK

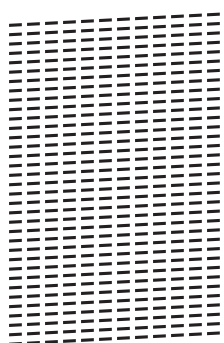
Du kan også trykke på  (Innstill.) og deretter på Vedlikehold.

- 2 Trykk på ▲ eller ▼ for å vise Forbedre utskr.kval.
- 3 Trykk på Forbedre utskr.kval.
- 4 Trykk på Sjekk utskriftskval.
- 5 Følg instruksene på pekeskjermen, legg vanlig papir med A4- eller Letter-format i papirmagasinet og trykk deretter på Start. Maskinen skriver ut kontrollarket for utskriftskvalitet igjen.
- 6 Kontroller kvaliteten på de fire fargeblokkene på arket.

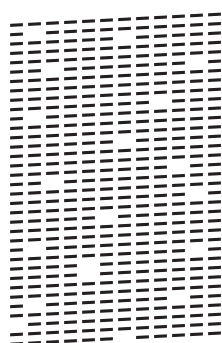
- 7 Pekeskjermen viser en melding som spør om utskriftskvaliteten. Gjør ett av følgende:

- Hvis alle strekene er klare og tydelige, trykker du på **Nei** for å avslutte kontroll av utskriftskvaliteten, og går deretter til trinn 11.
- Hvis det mangler korte linjer som vist i illustrasjonen, trykker du på **Ja**.

OK



Dårlig



- 8 Pekeskjermen ber deg kontrollere utskriftskvaliteten for hver farge. Følg instruksene på pekeskjermen, trykk på 1, 2, 3 eller 4 for å velge eksempelet som er mest likt på kontrollarket for utskriftskvalitet for hver farge.

- 9 Hvis du trykker på nummer 2, 3 eller 4, ber pekeskjermen deg om å starte rengjøringen. Trykk på **Start**.

- 10 Trykk på **Ja** etter at rengjøringen er fullført, og gå tilbake til trinn 5.

- 11 Trykk på .

Hvis du rengjør skriverhodet minst fem ganger uten at utskriften blir bedre, kan du prøve å montere en original Brother Innobella-blekkassett for hver problemfarge. Prøv å rengjøre skrivehodet opptil fem ganger til. Hvis utskriften ikke er blitt bedre, må du kontakte Brother kundeservice eller den lokale Brother-forhandleren.

VIKTIG

Du må IKKE berøre skrivehodet. Berøring av skrivehodet kan forårsake varig skade og medføre at garantien bortfaller.

MERK

Når en skrivehodedyse er tett, ser utskriften slik ut.



Letter, A4 og Executive



A3, Ledger, Legal, Folio, A5, A6, konvolutter, Foto (10 × 15 cm), Foto L (89 × 127 mm), Foto 2L (13 × 18 cm) og indeksskort (127 × 203 mm)

Når skrivehodedysen er rengjort, er de horisontale strekene borte.



Kontrollere innrettingen av papiret

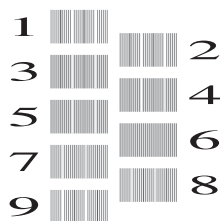
Hvis teksten blir uskarp eller bildene blir svakere, kan det hende du trenger å justere innrettingen av papiret etter transport av maskinen.

- 1 Trykk på .

MERK

Du kan også trykke på  (Innstill.) og deretter på Vedlikehold.

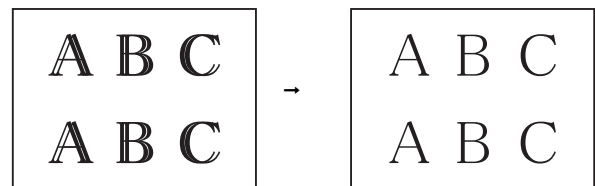
- 2 Trykk på ▲ eller ▼ for å vise Forbedre utskr.kval.
- 3 Trykk på Forbedre utskr.kval.
- 4 Trykk på Justering.
- 5 Trykk på Neste.
- 6 Trykk på ▲ eller ▼ for å vise alternativene for papirformat. Trykk deretter på papirformatet der innrettingen av papiret må justeres, og trykk på det.
- 7 Trykk på Grunnleggende justering eller Avansert justering.
- 8 Følg instruksene på pekeskjermen, legg vanlig papir med valgt format i papirmagasinet, og trykk deretter på Start.
Maskinen skriver ut kontrollarket for innretting.



- 9 For "A"-mønsteret trykker du på ▲ eller ▼ for å vise nummeret på testutskriften som har minst synlige vertikale striper (1–9), og så trykker du på det. Trykk deretter på OK.
I eksempelet er nummer 6 det beste valget.

- 10 Gjør ett av følgende:
- Hvis du valgte Grunnleggende justering, må du gjenta trinn 9 for mønster B til H.
 - Hvis du valgte Avansert justering, må du gjenta trinn 9 for mønster B til Z.

MERK



Hvis papiret ikke er riktig innrettet, vil teksten bli utydelig.

Når innrettingen av papiret er riktig, ser teksten skarp ut.

- 11 Trykk på .

MERK

For mer informasjon om rengjøring og kontroll av maskinen, ►► Online brukerveiledning.

B

Feilsøking

Hvis du tror det er feil på maskinen, må du først sjekke hvert av elementene under og følge feilsøkingstipsene.

Du kan korrigere de fleste problemene selv. Hvis du trenger mer hjelp, inneholder Brother Solutions Center de siste spørsmål og svar, samt tips om feilsøking.

Besøk <http://support.brother.com>.

Identifisere problemet

Kontroller først følgende:

- Maskinens strømledning er riktig tilkoblet, og maskinen er slått på.
- Alle beskyttelsesdelene er fjernet.
- Papiret er lagt riktig i papirmagasinet.
- Grensesnittkablene er koblet ordentlig til maskinen og datamaskinen, eller en trådløs tilkobling er satt opp på både maskinen og datamaskinen.
- Meldinger på pekeskjermen


(Feil- og vedlikeholdsmeldinger >> side 37.)

Hvis du ikke kunne løse problemet med kontrollene ovenfor, se: *Hvis du har problemer med maskinen >> side 53.*

Feil- og vedlikeholdsmeldinger


Som i et hvilket som helst avansert kontorprodukt kan det oppstå feil, og forbruksmaterieill må skiftes. Hvis dette skulle skje, identifiserer maskinen feilen eller påkrevd rutinemessig vedlikehold og viser riktig melding. Tabellen nedenfor viser de vanligste feil- og vedlikeholdsmeldingene.


Feilmelding	Årsak	Tiltak
Avbrutt	Mottakeren eller dennes faksmaskin avbrøt anropet.	Prøv å sende eller motta igjen. Hvis anrop stanses gjentatte ganger og du bruker et VoIP (Voice over IP)-system, kan du prøve å endre kompatibiliteten til <i>Grunnleggende (VoIP)</i> . (<i>Støy på telefonlinje eller VoIP-system</i> >> side 62.)
Bilde for langt	Kunne ikke legge til effekter fordi proporsjonene til fotografiet er uregelmessige.	Velg et bilde med regelmessige proporsjoner.
Bilde for lite	Foto er for lite til å kunne beskjæres.	Velg et større bilde.
Blekkksamlerpute full	<p>Blekkabsorbereren eller skylleboksen er full. Disse komponentene trenger vedlikehold nå og da, og må muligens også skiftes ut etter en viss periode for å garantere optimal ytelse fra Brother-maskinen. Siden disse komponentene trenger vedlikehold nå og da, dekkes ikke utskifting av garantien. Behovet for å skifte ut disse komponentene og tiden det tar før dette behovet oppstår, avhenger av antallet tømninger og skyllinger som trengs for å rengjøre blekksystemet. Disse boksene samler opp blekk under de ulike tømningene og skyllingene. Antallet ganger maskinen tømmer og skyller for rensing, varierer avhengig av ulike situasjoner. For eksempel vil det resultere i mange rengjøringer hvis man ofte slår maskinen av og på, da maskinen automatisk rengjøres ved oppstart. Bruk av blekk som ikke er produsert av Brother kan føre til mange rengjøringer, da slikt blekk kan føre til dårlig utskriftskvalitet som korrigeres ved rengjøring. Jo flere rengjøringer av maskinen som er nødvendig, desto raskere vil disse boksene fylles opp.</p> <p>MERK</p> <p><i>Reparasjoner som følge av bruk av rekvisita som ikke er produsert av Brother, dekkes kanskje ikke av den gitte produktgarantien.</i></p>	<p>Blekkabsorbereren eller skylleboksen må skiftes ut. Ta kontakt med Brother kundeservice eller nærmeste autoriserte Brother-servicesenter for å få service utført på maskinen.</p> <p>Andre grunner for rengjøring:</p> <ol style="list-style-type: none"> 1 Etter at en papirstopp er fjernet vil maskinen automatisk rengjøre seg selv før neste mottatte faksside skrives ut. 2 Maskinen rengjør seg selv automatisk når den ikke har vært i bruk lengre enn 30 dager (sjelden bruk). 3 Maskinen rengjør seg selv automatisk etter at blekkassetter av samme farge er blitt skiftet ut tolv ganger.


Feilmelding	Årsak	Tiltak
Blekkamlerpute nesten full	Blekkabsorbereren eller skylleboksen er nesten full.	Blekkabsorbereren eller skylleboksen må skiftes snart. Kontakt Brother kundeservice eller den lokale Brother-forhandleren.
Bytt blekkpatr.	Én eller flere av blekkassetene er nesten oppbrukt. Hvis en av fargeblekkassetene nesten er oppbrukt og noen sender deg en fargefaks, vil maskinens "fakshåndtrykk" be om at faksen sendes som svart-hvitt. Hvis avsendermaskinen har muligheten til å konvertere den, vil fargefaksen bli skrevet ut på maskinen i svart-hvitt.	Bestill en ny blekkassett. Du kan fortsette utskriften til pekeskjermen viser <i>Utskrift umulig</i> . (►► Online brukerveiledning.)
Data i minnet	Det finnes utskriftsdata i maskinens minne.	Trykk på  . Maskinen vil avbryte jobben og slette den fra minnet. Prøv å skrive ut på nytt.
Dokumentstopp/For lang	Dokumentet ble ikke satt inn eller matet riktig, eller dokumentet som ble skannet fra ADF-en var for langt.	(<i>Bruke ADF</i> ►► side 17.) (<i>Dokumentstopp</i> ►► side 45.)
Feil blekkfarge	En blekkassett er satt inn på feil sted.	Kontroller hvilke blekkassetter som har en farge som ikke stemmer overens med posisjonen til blekkassetten, og flytt dem til riktig posisjon.
Feil papir	Papirstørrelsesinnstillingen stemmer ikke overens med papirstørrelsen i magasinet. Papirretningen er ikke korrekt for papirstørrelsen. Du har ikke justert papirførerne i magasinet til indikatorene for papirstørrelsen du bruker.	1 Kontroller at papirformatet du velger på pekeskjermen, stemmer overens med papirformatet i magasinet. (<i>Stille inn papirformat og -type</i> ►► side 15.) 2 Påse at du har satt i papiret i korrekt retning og juster papirførerne til indikatorene for papirstørrelsen du bruker. (<i>Før du legger i papir</i> ►► side 8.) 3 Trykk OK på pekeskjermen etter at du har sjekket papirstørrelsen og papirretningen. Hvis du skriver ut fra datamaskinen, må du forsikre deg om at papirformatet du velger i skriverdriveren tilsvarer formatet på papiret i magasinet. (►► Online brukerveiledning.)

Feilmelding	Årsak	Tiltak
Finner ikke	Du satte inn en ny blekkasset for raskt, og maskinen registrerte det ikke.	Ta ut den nye blekkassetten og installer den forsiktig på nytt til kassetthendelen løftes opp.
	En blekkasset er ikke satt inn riktig.	(►► Online brukerveiledning.)
	Det ble satt inn en brukt blekkasset.	Ta ut den brukte blekkassetten og sett inn en ny.
	Hvis du bruker blekkassetter som ikke er originale Brother-blekkassetter, er det mulig at maskinen ikke registrerer blekkassetene.	Bytt ut kassetten med en original Brother-blekkasset. Hvis feilmeldingen ikke forsvinner, må du ta kontakt med Brother kundeservice eller den lokale Brother-forhandleren.
	Blekkassetten må skiftes ut.	Skift ut blekkassetten med en ny, original Brother-blekkasset.
	Den nye blekkassetten har en luftboble.	Dreie blekkassetten sakte slik at porten for blekktilførsel peker nedover, og installer kassetten på nytt.
	Det ble satt inn en blekkasset for feil Brother-modell.	Kontroller modellnumrene på blekkassetten og sett inn korrekte blekkassetter. (<i>Forbruksmaterie</i> ►► side 67.)
Finner ikke blekkmengde	Maskinen kan kanskje ikke registrere blekknivået hvis du bruker andre blekkassetter enn originale Brother-assetter.	Bytt ut kassetten med en original Brother-blekkasset. Hvis feilmeldingen ikke forsvinner, må du ta kontakt med Brother kundeservice eller den lokale Brother-forhandleren.
Fullt faksminne	Faksmiynet er fullt.	Gjør ett av følgende: <ul style="list-style-type: none"> ■ Tøm minnet for data. For å få ekstra minne kan du slå av Minnemottak. (►► Online brukerveiledning.) <ul style="list-style-type: none"> ■ Skriv ut faksene som ligger i minnet. (►► Online brukerveiledning.)
Hub er ubrukelig.	En HUB eller et USB flash-minne med HUB er koblet til USB-grensesnittet.	Hubber, inkludert USB flash-minner med innebygd hub, støttes ikke. Ta enheten ut av USB-kontakten.
Høy temperatur	Romtemperaturen er for høy.	Kjøøl først ned rommet og la så maskinen avkjøles til romtemperatur. Prøv igjen når maskinen er avkjølt.
Ingen blekkpatron	En blekkasset er ikke satt inn riktig.	Ta ut den nye blekkassetten og installer den forsiktig på nytt til kassetthendelen løftes opp.
Ingen ID	Det finnes ingen historikk over innkommende anrop. Du har ikke mottatt anrop, eller du har ikke abonnert på anroper-ID-tjenesten fra ditt telefonselskap.	Hvis du vil bruke anroper-ID-funksjonen, må du ta kontakt med telefonselskapet ditt.
		(►► Online brukerveiledning.)

Feilmelding	Årsak	Tiltak
Ingen papirmat.	Maskinen er tom for papir, eller papiret er ikke lagt riktig inn i papirmagasinet.	Gjør ett av følgende: <ul style="list-style-type: none"> ■ Legg mer papir i papirmagasinet, og trykk deretter på OK på pekeskjermen. ■ Fjern papiret og legg det inn igjen, og trykk deretter på OK på pekeskjermen. (<i>Før du legger i papir >> side 8.</i>)
	Papirmagasinet er ikke satt helt inn.	Ta ut papirmagasinet og installer det på nytt til det låses på plass. Trykk deretter på OK på pekeskjermen.
	Papiret ble ikke satt inn i midtre posisjon i den manuelle materåpningen.	Fjern papiret og sett det inn igjen midt i den manuelle materåpningen, og trykk deretter OK på pekeskjermen. (<i>Legge i papir i den manuelle materåpningen >> side 13.</i>)
	Papirstoppdekselet er ikke lukket på riktig måte.	Kontroller at papirstoppdekselet er jevnt lukket på begge sider. (<i>Skriverstopp eller papirstopp >> side 47.</i>)
	Det har samlet seg papirstøv på overflaten av valsene for papiropphenting.	Rengjør valsene for papiropphenting. (<i>>> Online brukerveiledning.</i>)
	Papiret sitter fast i maskinen.	Ta ut det fastkjørte papiret ved å følge fremgangsmåten. (<i>Skriverstopp eller papirstopp >> side 47.</i>) Hvis denne feilen oppstår ofte under 2-sidig kopiering eller 2-sidig utskrift, kan papirmaterullene ha blekkflekker. Rengjør papirmaterullene. (<i>>> Online brukerveiledning.</i>)
Kan ikke rengj. XX Kan ikke initialisere XX Utskrift umulig XX	Maskinen har et mekanisk problem. —ELLER— Et fremmedlegeme, som en binders eller istykkerrevet papir, har kommet inn i maskinen.	Åpne skannerdekselet og fjern eventuelle fremmedlegemer og papirbiter i maskinen. Dersom feilmeldingen vedvarer, kobler du fra maskinen i flere minutter før du kobler den til igjen. Du kan prøve flere metoder for fjerning av fastkjørt papir. (<i>Flere metoder for fjerning av fastkjørt papir >> side 51.</i>) (Maskinen kan slås av uten at faksene som er lagret i minnet, går tapt. (<i>Sende faksene eller faksaktivitetsrapporten >> side 44.</i>))
Komm. feil	Det oppstod en kommunikasjonsfeil på grunn av dårlig linjekvalitet.	Send faksen igjen eller koble maskinen til en annen telefonlinje. Hvis problemet vedvarer, bør du ta kontakt med telefonselskapet for å få kontrollert telefonlinjen.

Feilmelding	Årsak	Tiltak
Kun s-hv 1-sidig utskrift Skift ut blekk.	<p>Én eller flere av fargeblekkassetene er oppbrukt.</p> <p>Du kan bruke maskinen i svart-hvittmodus i ca. fire uker, avhengig av hvor mange sider du skriver ut.</p> <p>Når denne meldingen vises på pekeskjermen, fungerer hver enkelt operasjon på følgende måte:</p> <ul style="list-style-type: none"> ■ Utskrift Hvis medietypen er satt på Vanlig papir i kategorien Grunnleggende og Gråtone er valgt i kategorien Avansert i skriverdriveren, kan du bruke maskinen som en svart-hvitt-skriver. 2-sidig utskrift er ikke tilgjengelig når denne meldingen vises. ■ Kopiering Hvis papirtypen er satt til <i>Vanlig papir</i>, kan du kopiere i svart-hvitt. 2-sidig kopiering er ikke tilgjengelig når denne meldingen vises. ■ Faksing Hvis papirtypen er satt til <i>Vanlig papir</i> eller <i>Blekkpapir</i>, mottar og skriver maskinen fakser i svart-hvitt. Hvis en avsendermaskin har en faks i farger, vil maskinens "håndtrykk" be om at faksen sendes i svart-hvitt. 	<p>Skift ut blekkassetene. (►► Online brukerveiledning.)</p> <p>MERK</p> <p>Maskinen stanser all utskriftsaktivitet, og du kan ikke bruke maskinen før en ny blekkassett settes inn i de følgende tilfellene:</p> <ul style="list-style-type: none"> • Hvis du trekker ut maskinens støpsel eller tar ut blekkassetten. • (Windows®) Hvis du merker av Langsomt tørkende papir i kategorien Grunnleggende på skriverdriveren. (Macintosh) Hvis du velger Langsomt tørkende papir i kategorien Skriv ut innstillinger i rullegardinmenyen i skriverdriveren.
Lav Temperatur	Romtemperaturen er for lav.	Varm først opp rommet og la så maskinen varmes opp til romtemperatur. Prøv igjen når maskinen er varmet opp.
Media er full.	<p>USB flash-minnet du bruker, inneholder allerede 999 filer.</p> <p>USB flash-minnet du bruker, har ikke nok ledig plass til å skanne dokumentene.</p>	<p>Maskinen kan kun lagre filer i USB flash-minnet hvis det inneholder færre enn 999 filer. Slett filer som du ikke bruker, og prøv på nytt.</p> <p>Trykk på .</p> <p>Slett filer du ikke bruker fra USB flash-minnet for å frigjøre plass, og prøv deretter på nytt.</p>

Feilmelding	Årsak	Tiltak
Minnet er fullt	Maskinens minne er fullt.	<p>Hvis fakssending eller kopiering pågår:</p> <ul style="list-style-type: none"> ■ Trykk på , Avslutt eller Lukk, vent til andre pågående operasjoner er fullført, og prøv deretter på nytt. ■ Trykk på <i>Send</i> nå for å sende sidene som er skannet så langt. ■ Trykk på <i>Delvis utskrift</i> for å kopiere sidene som er skannet så langt. ■ Tøm minnet for data. For å få ekstra minne kan du slå av Minnemottak. (>> Online brukerveiledning.) ■ Skriv ut faksene som ligger i minnet. (>> Online brukerveiledning.)
Misl. start av berøringsskjerm	Du trykket på pekeskjermen før initialiseringen som gjøres når strømmen slås på, var ferdig.	Kontroller at ingenting rører ved eller hviler på pekeskjermen, spesielt når du kobler til maskinen.
	Det kan hende det har lagt seg restprodukter mellom nedre del av pekeskjermen og rammen.	Legg et stivt papir mellom nedre del av pekeskjermen og rammen, og skyv det frem og tilbake for å få ut restproduktene.
Nåværende skuffinnstillinger	Disse meldingene vises når Kontroller papir-innstillingen for å bekrefte papirtype og -format er aktivert.	Sett Kontroller papirinnstilling på <i>Av</i> hvis du ikke ønsker å se denne bekreftelsesmeldingen. (<i>Kontroller papirinnstilling</i> >> side 16.)
Papirskuff ikke funnet	Papirmagasinet er ikke satt helt inn.	Skyv papirmagasinet sakte helt inn i maskinen.
	Fastkjørt papir eller fremmedlegeme forhindret at papirmagasinet ble satt helt inn.	Trekk papirmagasinet ut av maskinen, og fjern papiret eller fremmedlegemet. Følg trinnene hvis du ikke kan se eller fjerne det fastkjørte papiret. (<i>Skriverstopp eller papirstopp</i> >> side 47.) Skyv papirmagasinet sakte helt inn i maskinen.
Papirstopp [Foran] Papirstopp [Foran,bak] Fastkj. papir [Bak]	Papiret sitter fast i maskinen.	Ta ut det fastkjørte papiret ved å følge fremgangsmåten. (<i>Skriverstopp eller papirstopp</i> >> side 47.)
		Ved gjentatt papirstopp må du prøve en annen metode for fjerning av fastkjørt papir. (<i>Flere metoder for fjerning av fastkjørt papir</i> >> side 51.)
Sammenkopl.feil	Du prøvde å polle en faksmaskin som ikke er i Polling venter-modus.	Kontroller den andre faksmaskinens pollingoppsett.

Feilmelding	Årsak	Tiltak
Skanning umulig XX	Maskinen har et mekanisk problem.	Koble maskinen fra strømmettet i flere minutter før du kobler den til igjen. Maskinen kan slås av uten at faksene som er lagret i minnet, går tapt. (<i>Sende faksene eller faksaktivetsrapporten</i> >> side 44.)
Ubrukelig enhet Ta ut kontakten fra fronten og slå maskinen av og på	En ødelagt enhet er koblet til USB-kontakten.	Trekk ut enheten fra USB-kontakten, og trykk deretter på  for å slå maskinen av og deretter på igjen.
Ubrukelig enhet USB-enheten må kobles fra.	En USB-enhet eller et USB flash-minne som ikke støttes, ble koblet til USB-kontakten.	Ta enheten ut av USB-kontakten. Slå maskinen av og deretter på igjen.
Utskrift umulig Skift ut blekk.	Én eller flere av blekkassetene er oppbrukt. Maskinen stanser all utskriftsaktivitet. Så lenge det er ledig minnekapasitet, blir svart-hvitt-fakser lagret i minnet. Hvis en avsendermaskin har en faks i farger, vil maskinens "håndtrykk" be om at faksen sendes i svart-hvitt.	Skift ut blekkassetene. (>> Online brukerveiledning.)

Animasjoner av feil

Animasjoner av feil viser trinnvise instruksjoner når papiret setter seg fast. Du kan lese trinnene i eget tempo ved å trykke på ► for å se neste trinn eller ◀ for å gå tilbake til forrige trinn.

Sende faksene eller faksaktivitetsrapporten

Hvis pekeskjermen viser:

- Kan ikke rengj. XX
- Kan ikke initialisere XX
- Utskrift umulig XX
- Skanning umulig XX

I slike tilfeller anbefaler vi at du sender fakser til en annen faksmaskin eller til PC-en.

(*Sende fakser til en annen faksmaskin* ►► side 44.)



(*Sende fakser til datamaskinen* ►► side 44.)

Send faksaktivitetsrapporten for å se om det er noen fakser du må sende. (*Sende faksaktivitetsrapporten til en annen faksmaskin* ►► side 45.)

Sende fakser til en annen faksmaskin

Hvis du ikke har angitt apparat-ID-en, kan du ikke bruke faksoverføringsmodus.

(*Stille inn apparat-ID* ►► side 29.)

- 1 Trykk på  for å midlertidig avbryte feilen.
- 2 Trykk på  (Innstill.).
- 3 Trykk på Alle innst.
- 4 Trykk på ▲ eller ▼ for å vise Service.
- 5 Trykk på Service.
- 6 Trykk på Dataoverfør.
- 7 Trykk på Faksoverfør.

- 8 Gjør ett av følgende:

- Hvis pekeskjermen viser Ingen data, er det ingen fakser i maskinminnet.

Trykk på Lukk, og trykk deretter på




- Skriv inn faksnummeret som faksene skal videresendes til.


- 9 Trykk på Faksstart.

Sende fakser til datamaskinen


Send fakser fra maskinminnet til PC-en.


- 1 Trykk på  for å midlertidig avbryte feilen.
- 2 Kontroller at du har installert **MFL-Pro Suite** på PC-en, og slå deretter på **PC-FAX-mottak** på PC-en. Gjør ett av følgende:

(Windows® XP, Windows Vista® og Windows® 7)

På  (Start), velg **Alle programmer, Brother, Brother Utilities** (Brother-verktøy), **MFC-XXXX**, **PC-FAX-mottak** og velg **Motta**. (Hvor XXXX er navnet på din modell.)


(Windows® 8)

Klikk på  (**Brother Utilities** (Brother-verktøy)), deretter på rullegardinlisten og velg modellnavnet (hvis det ikke allerede er valgt). Klikk på **PC-FAX-mottak** i den venstre navigasjonslinjen, og klikk deretter på **Motta**.

- 3 Kontroller at du har stilt inn PC-Fax-mottak på maskinen.
(>> Online brukerveiledning.)
Hvis faksene er i maskinens minne når du stiller inn PC-Fax-mottak, viser pekeskjermen en melding som spør om du vil sende faksene til PC-en.
- 4 Gjør ett av følgende:
 - Trykk på **Ja** for å sende alle fakser til datamaskinen. Hvis Faksforhåndsvisning er satt til **Av**, viser pekeskjermen en melding som spør om du også vil slå på sikkerhetskopiering av utskrift.
 - For å avslutte og la faksene være i maskinminnet, trykker du på **Nei**.
- 5 Trykk på .

Sende faksaktivitetsrapporten til en annen faksmaskin

Hvis du ikke har angitt apparat-ID-en, kan du ikke bruke faksoverføringsmodus.
(Stille inn apparat-ID >> side 29.)

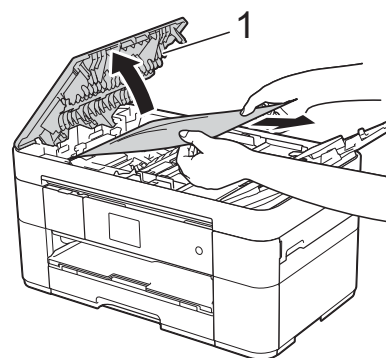
- 1 Trykk på  for å midlertidig avbryte feilen.
- 2 Trykk på  (Innstill.).
- 3 Trykk på **Alle innst.**
- 4 Trykk på **▲** eller **▼** for å vise **Service**.
- 5 Trykk på **Service**.
- 6 Trykk på **Dataoverfør.**
- 7 Trykk på **Rapportoverføring**.
- 8 Angi faksnummeret som faksaktivitetsrapporten skal videresendes til.
- 9 Trykk på **Faksstart**.

Dokumentstopp

Dokumenter kan sette seg fast i ADF-en hvis de ikke settes inn eller mates riktig, eller hvis de er for lange. Følg trinnene nedenfor for å fjerne et fastkjørt dokument.

Dokumentstans øverst i ADF-en

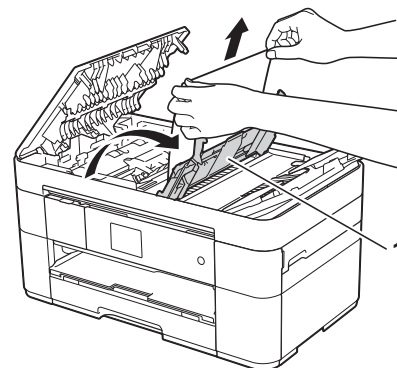
- 1 Fjern alt papir som ikke sitter fast i ADF-en.
- 2 Åpne ADF-dekselet.
- 3 Fjern det fastkjørte dokumentet ved å dra det oppover.



1 ADF-deksel

MERK

Hvis du ikke kan fjerne papiret som sitter fast, kan du åpne mateskuffen (1) og deretter fjerne det fastkjørte papiret.



Lukk mateskuffen før du lukker ADF-dekselet.

4 Lukk ADF-dekselet.

5 Trykk på .

VIKTIG

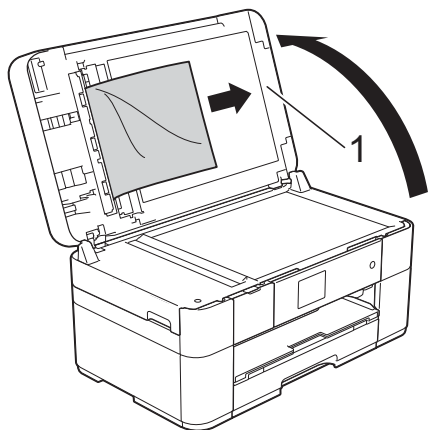
Unngå at dokumenter kjøres fast ved å trykke lett på midten av ADF-dekselet slik at det lukkes ordentlig.

Dokumentstans inne i ADF-en

1 Fjern alt papir som ikke sitter fast i ADF-en.

2 Løft opp dokumentdekselet.

3 Trekk det fastkjørte dokumentet ut mot høyre.



1 Dokumentdeksel

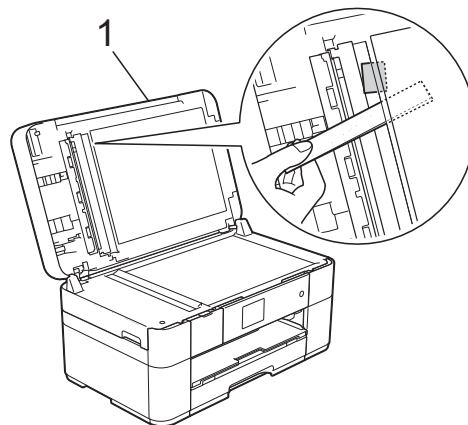
4 Lukk dokumentdekselet.

5 Trykk på .

Lite dokument sitter fast inne i ADF-en

1 Løft opp dokumentdekselet.

2 Skyv et stykke stivt papir, for eksempel en kartongbit, inn i ADF-en for å dytte eventuelle små papirrester gjennom.



1 Dokumentdeksel

3 Lukk dokumentdekselet.

4 Trykk på .

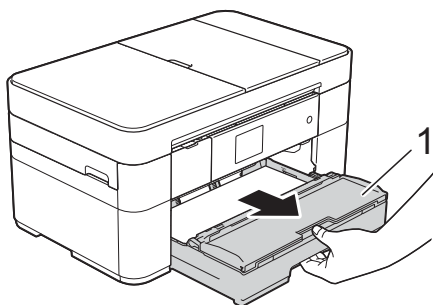
Skriverstopp eller papirstopp

Finne og fjerne fastkjørt papir ved hjelp av denne fremgangsmåten hvis pekeskjermen viser: **Papirstopp [Foran]** eller **Papirstopp [Foran, bak]**

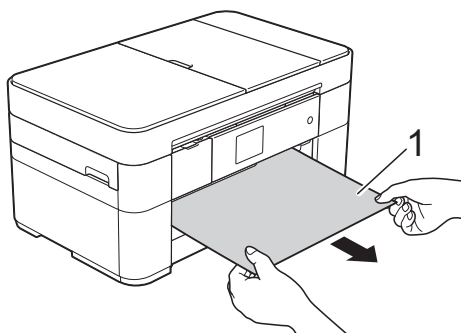
MERK

Hvis pekeskjermen viser **Fastkj. papir [Bak]**, se side 49.

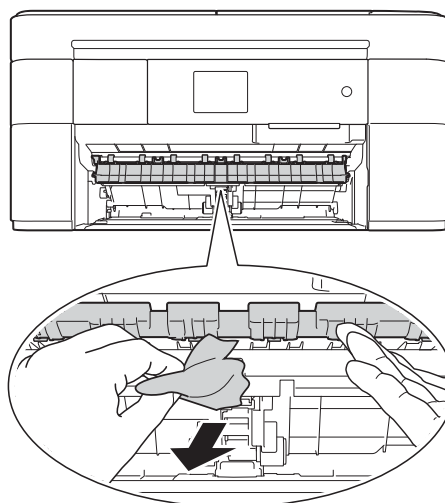
- 1 Trekk maskinens strømledning ut av uttaket.
- 2 Trekk papirmagasinet (1) helt ut av maskinen.



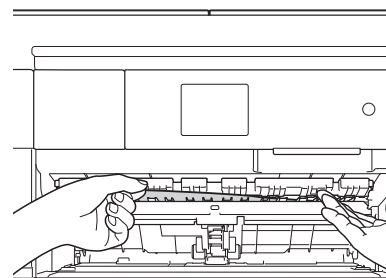
- 3 Trekk ut det fastkjørte papiret (1).



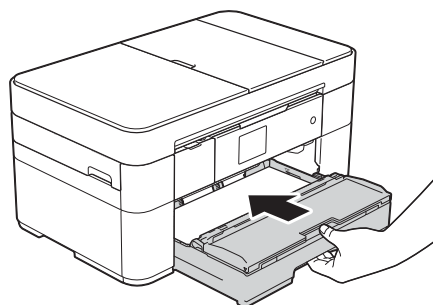
- 4 Løft papirstoppklaffen, og fjern det fastkjørte papiret.



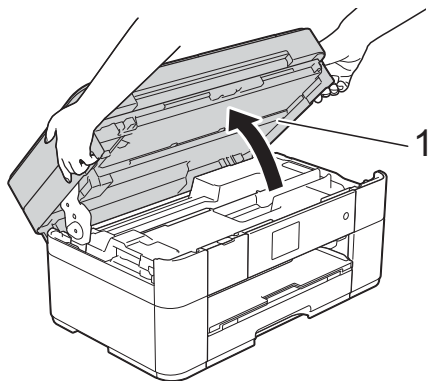
- 5 Husk å se nøye etter inne i maskinen over og under papirstoppklaffen for papirbiter.



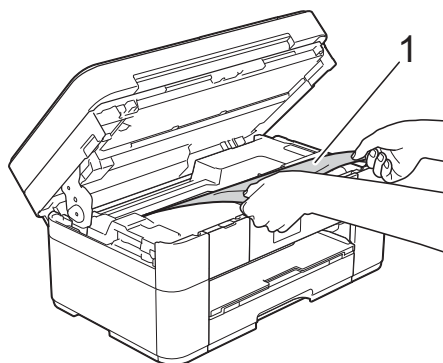
- 6 Sett papirmagasinet godt tilbake på plass i maskinen.



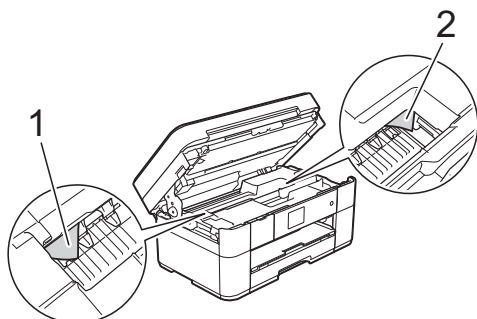
- 7 Bruk fingergrepene på hver side av maskinen til å løfte skannerdekselet (1) til åpen stilling med begge hender.




- 8 Trekk det fastkjørte papiret (1) langsomt ut av maskinen.

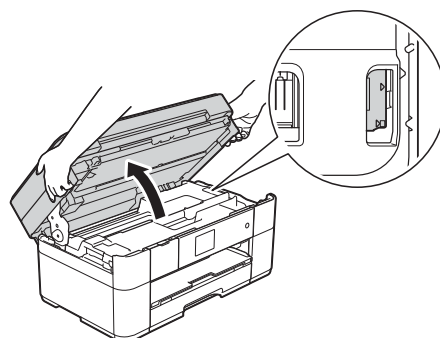


- 9 Flytt på skriverhodet (om nødvendig) for å ta ut papir i dette området. Kontroller at hjørnene på det fastkjørte papiret ikke sitter igjen i maskinen (1) og (2).



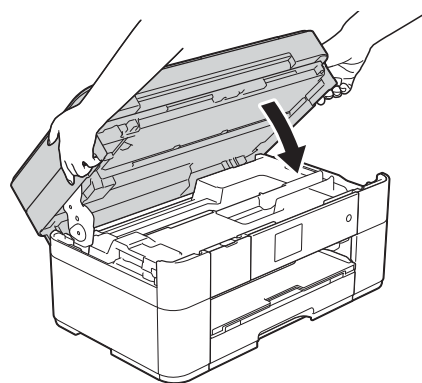
VIKTIG

- Hvis papiret sitter fast under skriverhodet, må du trekke ut maskinens støpsel og deretter flytte skriverhodet for å ta ut papiret.
- Hvis skriverhodet står ved høyre hjørne som vist på illustrasjonen, kan du ikke flytte skriverhodet. Sett inn strømledningen igjen. Hold  nede til skriverhodet flytter seg til midten. Trekk deretter ut maskinens strømledning fra strømkilden, og ta ut papiret.



- Hvis du får blekk på huden, må du umiddelbart vaske deg med såpe og rikelig med vann.

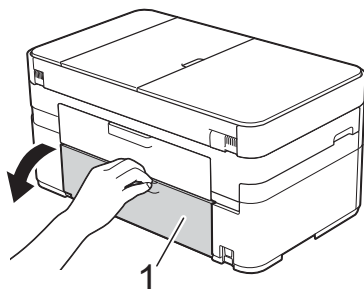
- 10 Ta tak i fingerfestene på hver side av maskinen for å lukke skannerdekselet forsiktig.



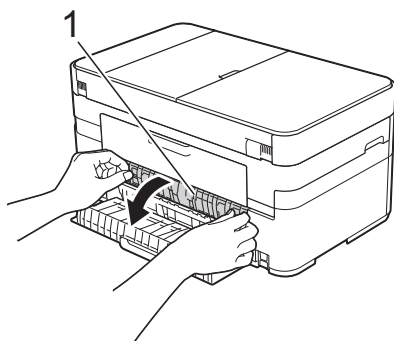
Gjør ett av følgende:

- Hvis pekeskjermen viser Papirstopp [Foran], skal du gå til trinn 15.
- Hvis pekeskjermen viser Papirstopp [Foran, bak], skal du gå til trinn 11.

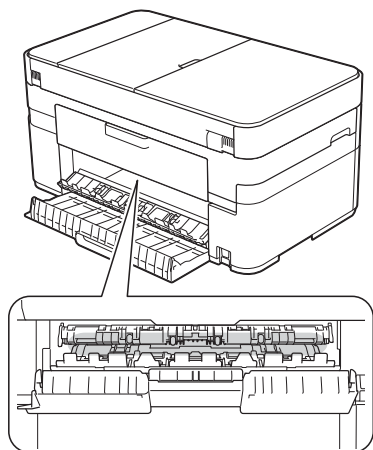
- 11 Åpne papirstoppdekselet (1) på baksiden av maskinen.



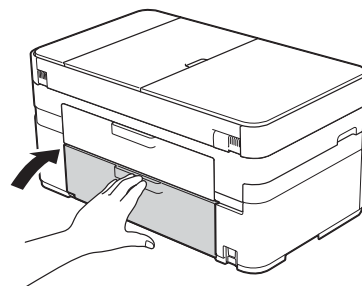
- 12 Åpne innsiden av dekselet (1).



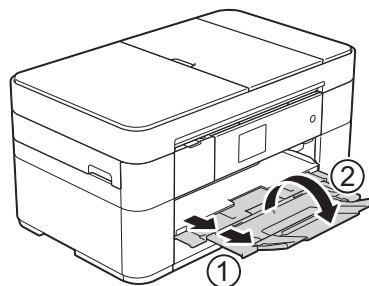
- 13 Sørg for at du ser nøye etter innvendig for fastkjørt papir. Hvis papir er fastkjørt, trekker du det sakte ut av maskinen.



- 14 Lukk innsiden av dekselet og papirstoppdekselet. Forsikre deg om at dekslene er lukket ordentlig.



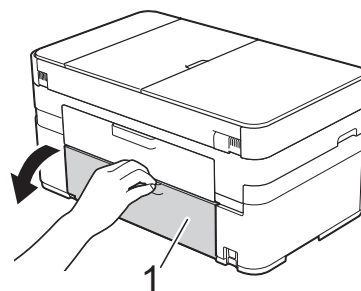
- 15 Trekk ut papirstøtten (1) slik at den låser seg på plass, og brett deretter ut papirstøtteklaffen (2).



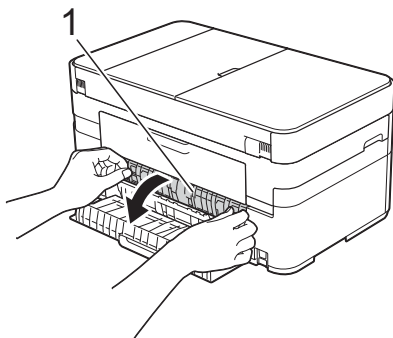
- 16 Sett inn strømledningen igjen.

Hvis pekeskjermen viser Fastkj. papir [Bak], skal du følge denne fremgangsmåten:

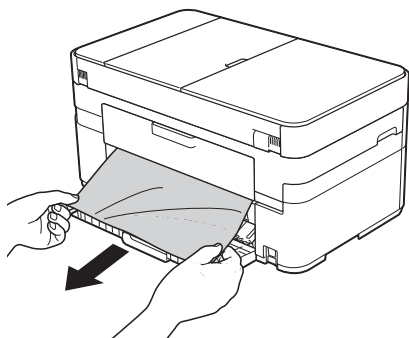
- 1 Trekk ut maskinens støpsel fra stikkontakten.
- 2 Åpne papirstoppdekselet (1) på baksiden av maskinen.



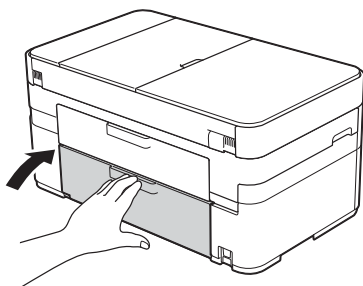
- 3 Åpne innsiden av dekselet (1).



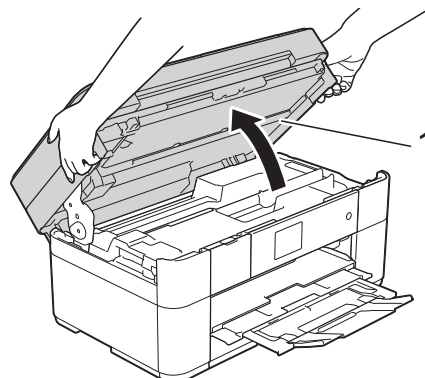
- 4 Trekk det fastkjørte papiret sakte ut av maskinen.



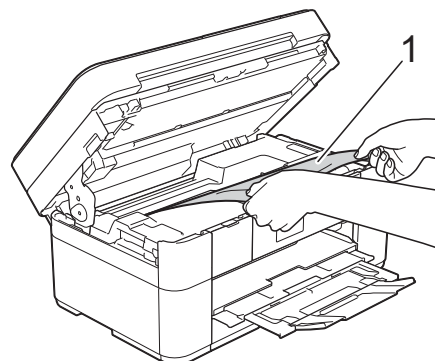
- 5 Lukk innsiden av dekselet og papirstoppdekselet. Forsikre deg om at dekslene er forsvarlig lukket.



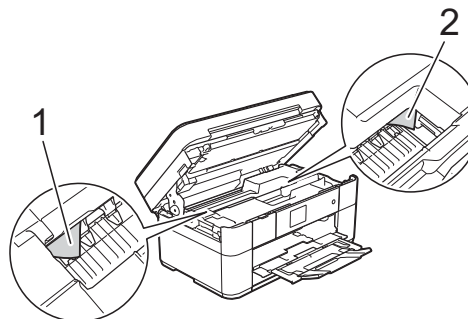
- 6 Bruk fingergrepene på hver side av maskinen til å løfte skannerdekselet (1) til åpen stilling med begge hender.




- 7 Trekk det fastkjørte papiret (1) langsomt ut av maskinen.

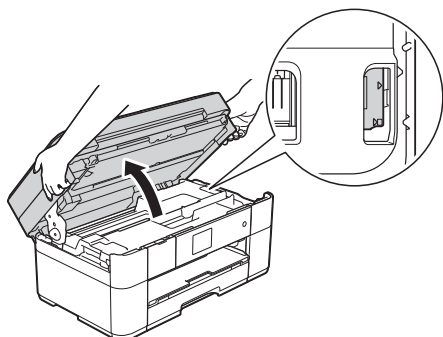


- 8 Flytt på skriverhodet (om nødvendig) for å ta ut papir i dette området. Kontroller at hjørnene på det fastkjørte papiret ikke sitter igjen i maskinen (1) og (2).



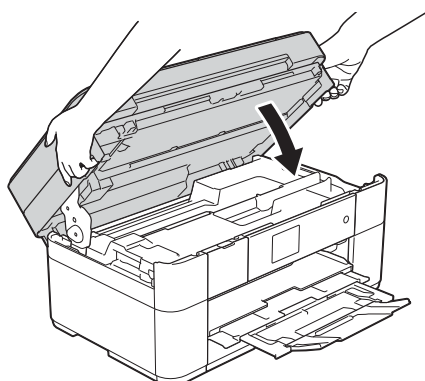
VIKTIG

- Hvis papiret sitter fast under skrivehodet, må du trekke ut maskinens støpsel og deretter flytte skrivehodet for å ta ut papiret.
- Hvis skrivehodet står ved høyre hjørne som vist på illustrasjonen, kan du ikke flytte skrivehodet. Sett inn strømledningen igjen. Hold  nede til skrivehodet flytter seg til midten. Trekk deretter ut maskinens strømledning fra strømkilden, og ta ut papiret.



- Hvis du får blekk på huden, må du umiddelbart vaske deg med såpe og rikelig med vann.

- 9 Ta tak i fingerfestene på hver side av maskinen for å lukke skannerdekselet forsiktig.




- 10 Sett inn strømledningen igjen.

MERK

Ved gjentatt papirstopp kan det hende at en liten papirbit sitter fast i maskinen. (Flere metoder for fjerning av fastkjørt papir >> side 51.)

Flere metoder for fjerning av fastkjørt papir

- 1 Hvis du opplever gjentatte papirstopp (3 eller flere ganger), viser pekeskjermen en melding som spør om du ønsker å fjerne papirbiter fra maskinen. Trykk på **Ja** for å gå tilbake til Hjem-skjermbildet.
- 2 Trykk på  (Innstill.).
- 3 Trykk på **Vedlikehold**.
- 4 Trykk på **▲** eller **▼** for å vise **Ta ut papirbitene**.
- 5 Trykk på **Ta ut papirbitene**.
- 6 Følg instruksene på pekeskjermen for å finne og fjerne det fastkjørte papiret.

MERK

Under denne prosedyren må du legge i vedlikeholdsarket (følger med maskinen) i liggende stilling i den manuelle materåpningen. (Hvis du ikke har vedlikeholdsarket, kan du bruke et ark i A4- eller Letter-format med tykkere papir, som for eksempel glanset papir.)

Feilsøking for oppsett av trådløst lokalt nettverk

Rapport om trådløst lokalt nettverk

Etter at du har konfigurert maskinens innstillinger for trådløse lokalnettverk, blir en rapport om det trådløse lokalnettverket skrevet ut automatisk.

Hvis den utskrevne rapporten viser at tilkoblingen mislyktes, må du kontrollere feilkoden på den utskrevne rapporten og lese de medfølgende instruksene.

Feilkode	Anbefalte løsninger
TS-01	Den trådløse innstillingen er ikke aktivert. Sett trådløs innstilling på PÅ. <ul style="list-style-type: none">■ Hvis det er koplet en nettverkskabel til maskinen, skal du ta den ut og endre maskinens trådløse innstilling til PÅ.
TS-02	Det trådløse tilgangspunktet/ruteren registreres ikke. Prøv følgende: <ul style="list-style-type: none">■ Kontroller at du velger korrekt SSID (nettverksnavn), og at du bruker riktig nettverksnøkkel.■ Kontroller at det trådløse tilgangspunktet/ruteren ikke bruker ekstra sikkerhetsinnstillinger, som filtrering av MAC-adresser.■ Prøv å flytte enheten nærmere det trådløse tilgangspunktet/ruteren. Etter å ha blitt tilkoplet nettverket skal du kunne flytte den tilbake til der den sto før.
TS-04	En autentiserings-/krypteringsmetode som ikke støttes, er funnet på det trådløse tilgangspunktet/ruteren. <ul style="list-style-type: none">■ Det trådløse tilgangspunktet/ruteren bruker en autentiserings-/krypteringsmetode som ikke støttes av enheten. Kontroller at du bruker riktig SSID (nettverksnavn).
TS-05	Spesifisert SSID eller nettverksnøkkel er feil. <ul style="list-style-type: none">■ Kontroller at du velger korrekt SSID (nettverksnavn), og at du bruker riktig nettverksnøkkel.
TS-06	Spesifisert informasjon om trådløs sikkerhet er feil. <ul style="list-style-type: none">■ Kontroller autentiserings-/krypteringsmetoden du bruker og forsikre deg om at du bruker korrekt nettverksnøkkel.
TS-07	Maskinen kan ikke finne et trådløst tilgangspunkt/ruter som har WPS eller AOSS™ aktivert. <ul style="list-style-type: none">■ Hvis du ønsker å konfigurere de trådløse innstillingene med WPS eller AOSS™, må WPS eller AOSS™ settes opp både på maskinen og det trådløse tilgangspunktet/ruteren. Bekreft at det trådløse tilgangspunktet/ruteren støtter WPS eller AOSS™, og prøv på nytt.
TS-08	Det er funnet to eller flere trådløse tilgangspunkter med WPS eller AOSS™ aktivert. <ul style="list-style-type: none">■ Prøv å starte på nytt etter et par minutter for å unngå forstyrrelser fra andre tilgangspunkter.

Hvis du har problemer med maskinen

VIKTIG

Bruk av forbruksmateriell som ikke er fra Brother kan påvirke utskriftskvaliteten, maskinvareytelsen og maskinens driftssikkerhet.

Hvis du tror det er et problem med maskinen, kan du sjekke følgende tabeller med feilsøkingstips. Du kan korrigere de fleste problemene selv.

Hvis du trenger mer hjelp, inneholder Brother Solutions Center de siste spørsmål og svar, samt tips om feilsøking.

Besøk <http://support.brother.com>.







MERK

Kontakt Brother kundeservice for teknisk hjelp.

Utskriftsproblemer

Problem	Forslag
Topptekstene eller bunntekstene vises når dokumentet vises på skjermen, men de vises ikke på utskriften.	Det er et område som ikke er skrivbart på toppen og bunnen av siden. Juster topp- og bunnmargene på dokumentet for å tillate dette. (>> Online brukerveiledning.)
Utskriftshastigheten er for lav.	Prøv å endre innstillingene for skriverdriveren. Høyeste oppløsning trenger lengre tid til databehandling, sending og utskrift. Prøv de andre kvalitetsinnstillingene i skriverdriveren som følger: (Windows®) Klikk Fargeinnstillinger på kategorien Avansert , og sørg for at du fjerner Fargeforsterkning . (Macintosh) Velg Fargeinnstillinger , Klikk Avanserte fargeinnstillinger og fjern hakemerket fra Fargeforsterkning .
	Deaktiver funksjonen Uten kanter. Utskrift uten kanter er tregere enn normal utskrift. (>> Online brukerveiledning.)

Utskriftskvalitetsproblemer

Problem	Forslag
Dårlig utskriftskvalitet.	Kontroller utskriftskvaliteten. (<i>Kontrollere utskriftskvaliteten</i> >> side 33.)
	Kontroller at innstillingen for Medietype i utskriftsdriveren eller Papirtype -innstillingen i maskinens meny stemmer overens med papirtypen du bruker. (<i>Stille inn papirformat og -type</i> >> side 15.) (>> Online brukerveiledning.)
	Kontroller at blekkassetene er nye. Følgende kan føre til at blekket klumper seg: <ul style="list-style-type: none"> ■ Datoen som er skrevet på kassettesken er utløpt. (Originale Brother-kassetter er holdbare i opptil to år hvis de oppbevares i originalemballasjen.) ■ Blekkassetten har stått i maskinen i over seks måneder. ■ Det kan hende at blekkassetten ikke har vært lagret på riktig måte før bruk.
	Kontroller at du bruker originalt Brother Innobella-blekk. Brother fraråder bruk av andre blekkassetter enn originale Brother-blekkassetter, eller påfylling av brukte kassetter med blekk fra andre leverandører.
	Kontroller at du bruker en av de anbefalte papirtypene. (>> Online brukerveiledning.)
	Anbefalt miljøtemperatur for maskinen er på mellom 20 °C og 33 °C.
Horisontale hvite streker i tekst eller grafikk.  A4, Letter og Executive  A3, Ledger, Legal, Folio, A5, A6, konvolutter, Foto (10 × 15 cm), Foto L (89 × 127 mm), Foto 2L (13 × 18 cm) og indekstkort (127 × 203 mm)	Kontroller utskriftskvaliteten. (<i>Kontrollere utskriftskvaliteten</i> >> side 33.)
	Kontroller at du bruker originalt Brother Innobella-blekk.
	Prøv å bruke de anbefalte papirtypene. (>> Online brukerveiledning.)
	For å forlenge levetiden til skrivehodet, få mest mulig ut av blekkassetene og opprettholde utskriftskvaliteten bør du ikke trekke ut maskinens strømledning for ofte og/eller la maskinen være frakoblet i lengre perioder. Vi anbefaler at du bruker  til å slå av maskinen. Bruk av  gjør at maskinen bruker mindre strøm, noe som fører til periodisk, men mindre hyppig rengjøring av skriverhodet.
Maskinen skriver ut tomme sider.	Kontroller utskriftskvaliteten. (<i>Kontrollere utskriftskvaliteten</i> >> side 33.)
	Kontroller at du bruker originalt Brother Innobella-blekk.
	For å forlenge levetiden til skrivehodet, få mest mulig ut av blekkassetene og opprettholde utskriftskvaliteten bør du ikke trekke ut maskinens strømledning for ofte og/eller la maskinen være frakoblet i lengre perioder. Vi anbefaler at du bruker  til å slå av maskinen. Bruk av  gjør at maskinen bruker mindre strøm, noe som fører til periodisk, men mindre hyppig rengjøring av skriverhodet.

Utskriftskvalitetsproblemer (fortsettelse)

Problem	Forslag
Tegn og linjer er uskarpe.	Kontroller innrettingen av papiret. (<i>Kontrollere innrettingen av papiret</i> >> side 35.)
Utskrevet tekst eller bilder er skjeve.	Kontroller at papiret ligger riktig i papirmagasinet, og at papirførerne er riktig justert. (<i>Før du legger i papir</i> >> side 8.)
	Kontroller at papirstoppdekslet er lukket ordentlig.
Flekk eller smuss øverst på midten av utskriftssiden.	Kontroller at papiret ikke er for tykt, og at det ikke er krøllet. (>> Online brukerveiledning.)
Utskriften ser skitten ut, eller blekket later til å renne.	Kontroller at du bruker de anbefalte papirtypene. (>> Online brukerveiledning.) Ikke ta på papiret før blekket er tørt.
	Sørg for at utskriftsflaten ligger med forsiden ned i papirmagasinet.
	Kontroller at du bruker originalt Brother Innobella-blekk.
	Hvis du bruker fotopapir, må du passe på at du stiller inn riktig papirtype. Still inn Medietype for skriverdriveren hvis du skal skrive ut et foto fra PC.
Blekket er gnidd utover eller renner ved bruk av glanset fotopapir.	Sørg for å sjekke begge sider av papiret. Legg den glansede overflaten (utskriftsoverflaten) ned. (<i>Stille inn papirformat og -type</i> >> side 15.)
	Sørg for at innstillingen for papirtype er riktig hvis du skal bruke glanset fotopapir.
Utskrifter ser skitne ut, eller papiret kjøres fast ved bruk av A3-papir.	(Windows®-utskrift) Merk av for Langsomt tørkende papir i kategorien Grunnleggende i skriverdriveren.
	(Macintosh-utskrift) Velg Skriv ut innstillinger fra rullegardinmenyen, og merk deretter av for Langsomt tørkende papir i skriverdriveren.
	(Kopiering) Juster kopieringstettheten for å gjøre kopiene lysere. (>> Online brukerveiledning.)
Det er flekker på baksiden eller nederst på arket.	Kontroller at det ikke er blekkflekker på skriverplaten. (>> Online brukerveiledning.)
	Kontroller at du bruker originalt Brother Innobella-blekk.
	Kontroller at du bruker papirstøtteklaffen. (<i>Før du legger i papir</i> >> side 8.)
	Sørg for at papirmaterullene ikke er tilskitnet med blekk. (>> Online brukerveiledning.)
Maskinen skriver ut tykke linjer på siden.	(Windows®) Merk av for Omvendt rekkefølge i kategorien Grunnleggende i skriverdriveren.
Utskriftene er krøllet.	(Windows®) I skriverdriverens Avansert -kategori klikker du Fargeinnstillinger og fjerner merket for Toveis utskrift .
	(Macintosh) I skriverdriveren velger du Skriv ut innstillinger , Avansert , Andre utskriftsalternativer og fjerner merket for Toveis utskrift .
	Kontroller at du bruker originalt Brother Innobella-blekk.

Papirhåndteringsproblemer

Problemer	Forslag
Fotopapir mates ikke på korrekt måte.	Når du skriver ut på Brother-fotopapir, skal du legge i ett ekstra ark av det samme fotopapiret i papirmagasinet. Det følger med et ekstra ark i pakken til dette formålet.
Maskinen mater flere sider samtidig.	Gjør følgende: (Før du legger i papir >> side 8.) <ul style="list-style-type: none"> ■ Kontroller at papiret er lagt riktig i papirmagasinet. ■ Fjern alt papiret fra papirmagasinet og luft papirstabelen godt før du legger den tilbake i magasinet. ■ Ikke dytt papiret for langt inn.
	Kontroller at papirstoppdekselet er lukket ordentlig. (Skriverstopp eller papirstopp >> side 47.)
	Påse at bunnplaten i papirmagasinet ikke er skitten. (>> Online brukerveiledning.)
Papirstopp.	Ta ut det fastkjørte papiret ved å følge fremgangsmåten. (Skriverstopp eller papirstopp >> side 47.) Kontroller at papirførerne er tilpasset papirformatet. Ikke trekk ut papirmagasinet når du legger i papir i A5-format eller mindre.
Papirstopp oppstår på nytt.	Ved gjentatt papirstopp kan det hende at en liten papirbit sitter fast i maskinen. Kontroller at det ikke sitter mer papir fast i maskinen. (Flere metoder for fjerning av fastkjørt papir >> side 51.)

Utskrift av mottatte fakser

Problem	Forslag
<ul style="list-style-type: none"> ■ Fortettet skrift ■ Horisontale streker ■ Topp og bunn på setninger blir kuttet av ■ Manglende linjer 	Dette er vanligvis forårsaket av en dårlig telefontilkobling. Skriv ut en kopi. Hvis kopien ser bra ut, har du trolig hatt en dårlig tilkobling med statiske forstyrrelser eller interferens på telefonlinjen. Be avsenderen om å sende faksen på nytt.
Vertikale svarte streker ved mottak.	Avsenderens skanner kan være skitten. Be avsenderen skrive ut en kopi for å se om problemet ligger i avsendermaskinen. Prøv å motta fra en annen faksmaskin.
Venstre- og høyremarger kuttes av, eller en enkeltside skrives ut på to sider.	Hvis de mottatte faksene er delt opp og skrives ut på to sider, eller hvis du får en ekstra tom side, kan det hende at papirformatinnstillingen ikke er korrekt for papiret du bruker. (Stille inn papirformat og -type >> side 15.)
	Slå på Auto reduksjon. (>> Online brukerveiledning.)

Telefonlinje eller koblinger

Problem	Forslag
Kan ikke slå telefonnumre. (Ingen ringetone)	Kontroller alle telefonledningskoblingene. Kontroller at telefonledningen er koblet til vegguttaket til telefonen og LINE-uttaket inni maskinen.
	Hvis en ekstern telefon er koblet til maskinen, må du sende en manuell faks ved å løfte håndsettet på den eksterne telefonen og slå nummeret med den eksterne telefonen. Vent til du hører faksmottakslyden før du sender faksen.
	Hvis du ikke får ringetone, koble til en telefon du vet fungerer og sett telefonledningen i uttaket. Løft så opp røret til den eksterne telefonen og kontroller at det er en ringetone. Hvis det fremdeles ikke er noen ringetone, må du be telefonselskapet kontrollere linjen og/eller uttaket.
Maskinen besvarer ikke anrop.	Kontroller at maskinen er i korrekt mottaksmodus for oppsettet. (<i>Velge mottaksmodus</i> >> side 30.) Kontroller om du får ringetonen. Ring eventuelt opp maskinen for å høre om den svarer. Hvis den fremdeles ikke svarer, kontrollerer du tilkoblingen til telefonledningen. Hvis du ikke får noen ringetone når du ringer opp maskinen, må du be telefonselskapet om å kontrollere linjen.

Faksmottak

Problem	Forslag
Kan ikke motta faks.	Kontroller alle telefonledningskoblingene. Kontroller at telefonledningen er koblet til vegguttaket til telefonen og LINE-uttaket inni maskinen. Hvis du abonnerer på DSL- eller VoIP-tjenester, må du kontakte tjenestetilbyderen angående tilkoblingsinstrukser.
	Hvis du har problemer på grunn av mulig støy på telefonlinjen, kan du endre kompatibilitetsinnstillingen. (<i>Støy på telefonlinje eller VoIP-system</i> >> side 62.)
	Kontroller at maskinen er i korrekt mottaksmodus. Dette bestemmes av de eksterne enhetene og telefonabonnementstjenestene du har på same linje som Brother-maskinen. (<i>Velge mottaksmodus</i> >> side 30.)
	Hvis du har en dedikert fakslinje og ønsker at Brother-maskinen automatisk skal svare på alle innkommende fakser, må du velge <i>Kun fax</i> -modus.
	Hvis Brother-maskinen deler linje med en ekstern telefonsvarer, må du velge <i>Ext. Tel/Svarer</i> -modus. I <i>Ext. Tel/Svarer</i> -modus vil Brother-maskinen automatisk motta innkommende fakser, og folk som ringer vil kunne legge igjen en beskjed på telefonsvareren.
	Hvis Brother-maskinen deler linje med andre telefoner og du ønsker at den automatisk skal svare på alle innkommende fakser, må du velge <i>Fax/Tel</i> -modus. I <i>Fax/Tel</i> -modus vil Brother-maskinen automatisk motta fakser og produsere en rask dobbeltringetone for å varsle deg om å besvare taleanrop.
Hvis du ikke ønsker at Brother-maskinen automatisk skal svare på innkommende fakser, må du velge <i>Manuelt</i> -modus. I <i>Manuelt</i> -modus må du svare på alle innkommende anrop og aktivere maskinen til å motta fakser.	


Faksmottak (fortsettelse)

Problem	Forslag
Kan ikke motta faks. (fortsettelse)	<p>En annen enhet eller tjeneste på stedet kan besvare anropet før Brother-maskinen svarer. For å teste dette kan du senke ringeforsinkelsesinnstillingen:</p> <ul style="list-style-type: none"> ■ Hvis mottaksmodus er satt på <i>Kun fax</i> eller <i>Fax/Tel</i>, kan du redusere ringeforsinkelsen til 1 ring. (<i>Ringeforsinkelse</i> ►► side 32.) ■ Hvis mottaksmodus står på <i>Ext.Tel/Svarer</i>, kan du redusere antall ring som er programmert i telefonsvareren til to. ■ Hvis mottaksmodus står på <i>Manuelt</i>, kan du IKKE justere ringeforsinkelsesinnstillingen. <p>Få noen til å sende deg en testfaks:</p> <ul style="list-style-type: none"> ■ Hvis mottaket av den er vellykket, fungerer maskinen som den skal. Husk å nullstille ringeforsinkelsen eller telefonsvareren til den opprinnelige innstillingen. Hvis mottaksproblemene dukker opp igjen etter tilbakestilling av ringeforsinkelsen, så besvarer en person, enhet eller abonnements tjeneste faksanropet før maskinen har en sjanse til å svare. ■ Hvis du ikke var i stand til å motta faksen, så kan en annen enhet eller abonnements tjeneste forstyrre faksmottaket, eller det kan være et problem med fakslinjen.
	<p>Hvis du bruker en telefonsvarer (<i>Ext.Tel/Svarer</i>-modus) på samme linje som Brother-maskinen, må du sørge for at telefonsvareren er korrekt satt opp.</p> <p>(►► Online brukerveiledning.)</p> <ol style="list-style-type: none"> 1 Kople til den eksterne telefonsvareren (TAD) på korrekt måte. (►► Online brukerveiledning.) 2 Still inn telefonsvareren til å svare etter ett eller to ring. 3 Spill inn den utgående meldingen på telefonsvareren. <ul style="list-style-type: none"> ■ Meldingen bør starte med fem sekunders stillhet. ■ Ikke snakk i mer enn 20 sekunder. ■ Avslutt den utgående meldingen med fjernaktiveringskoden for personer som sender manuelle fakser. For eksempel: "Etter pipetonen, legg igjen en melding eller trykk på * 5 1 og Start for å sende en faks." 4 Still inn telefonsvareren til å besvare anrop. 5 Sett Brother-maskinens mottaksmodus på <i>Ext.Tel/Svarer</i>. (<i>Velge mottaksmodus</i> ►► side 30.)
	<p>Sørg for at Brother-maskinens faksregistreringsfunksjon er slått på. Faksregistrering er en funksjon som gjør at du kan motta en faks selv om du har besvart anropet på en ekstern telefon eller et biapparat.</p> <p>(►► Online brukerveiledning.)</p>
	<p>Hvis du ofte får overføringsfeil med mulig støy på telefonlinjen, kan du prøve å endre menyinnstillingen for kompatibilitet til <i>Grunnleggende (VoIP)</i>. (<i>Støy på telefonlinje eller VoIP-system</i> ►► side 62.)</p>
	<p>Hvis du kobler maskinen til hussentral eller ISDN, stiller du menyinnstillingen for Telefonlinjetype til din telefonlinjetype. (►► Online brukerveiledning.)</p>

Sende fakser

Problem	Forslag
Kan ikke sende faks.	Kontroller alle telefonledningskoblingene. Kontroller at telefonledningen er koblet til vegguttaket til telefonen og LINE-uttaket inni maskinen.
	Skriv ut sendingsverifiseringsrapporten, og kontroller om det er noen feil. (►► Online brukerveiledning.)
	Be mottakeren sjekke om mottakermaskinen har papir.
Dårlig kvalitet på fakssending.	Prøv å endre oppløsningen til Fin eller S.Fin. Skriv ut en kopi for å kontrollere maskinens skannerfunksjon. Hvis kopikvaliteten er dårlig, rengjør skanneren. (Rengjøre skannerglassplaten ►► side 33.)
Sendingsverifiseringsrapporten oppgir "RES.:FEIL".	Det er sannsynligvis midlertidig støy eller statiske forstyrrelser på linjen. Prøv å sende faksen på nytt. Hvis du sender en PC FAX-melding og får "RES.:FEIL" på sendingsverifiseringsrapporten, kan det være at maskinen ikke har mer minnekapasitet. For å få ekstra minne kan du slå av minnemottak, skrive ut faksmeldinger fra maskinens minne eller avbryte en forsinket faks- eller pollingjobb. (►► Online brukerveiledning.) Hvis problemet fortsetter, be telefonselskapet om å kontrollere telefonlinjen.
	Hvis du ofte får overføringsfeil med mulig støy på telefonlinjen, kan du prøve å endre maskinens menyinnstilling for kompatibilitet til Grunnleggende (VoIP). (Støy på telefonlinje eller VoIP-system ►► side 62.)
	Hvis du kobler maskinen til PBX eller ISDN, stiller du menyinnstillingen for Telefonlinjetype til din telefonlinjetype. (►► Online brukerveiledning.)
Vertikale, svarte streker ved sending.	Svarte, vertikale linjer på fakser du sender, forårsakes vanligvis av skitt eller korrekturlakk på glasslisten. Rengjør glasslisten. (Rengjøre skannerglassplaten ►► side 33.)

Håndtere innkommende anrop

Problem	Forslag
Maskinen "hører" en stemme som en CNG-tone.	Hvis Faksregistrering er satt på På, er maskinen mer følsom for lyder. Maskinen kan feiltolke enkelte stemmer eller musikk på linjen som et faksanrop, og svare med faksmottakstener. Deaktiver maskinen ved å trykke på  . Prøv å unngå problemet ved å sette Faksregistrering på Av. (►► Online brukerveiledning.)
Sende et faksanrop til maskinen.	Hvis du svarer på et biapparat eller en ekstern telefon, angi din aktiveringskode for fjerntilgang (fabrikkinnstillingen er * 5 1). Hvis du svarer på en ekstern telefon, trykker du på Faksstart og deretter på Motta for å motta faksen. Legg på røret når maskinen svarer.
Tilpassede funksjoner på en enkeltlinje.	Hvis du har Samtale venter, Samtale venter/Anroper-ID, Anroper-ID, Talepost, en telefonsvarer, et alarmsystem eller en annen spesialfunksjon på den samme telefonlinjen som maskinen er tilkoblet, kan dette skape problemer ved sending eller mottak av fakser. For eksempel: Hvis du abonnerer på Samtale venter eller en annen tilpasset tjeneste, og signalet kommer på linjen mens maskinen sender eller mottar en faks, kan signalet midlertidig avbryte faksen. Brothers ECM-funksjon (feilkorreksjonsmodus) vil normalt bidra til å overvinne dette problemet. Dette forholdet er knyttet til telefonisystemene, og er et vanlig problem for alt utstyr som sender og mottar informasjon på enkeltlinje der båndbredden deles med spesialtjenester. Dersom virksomheten er avhengig av en mest mulig pålitelig og avbruddssikker fakstelefontjeneste, anbefaler vi at du oppretter en separat telefonlinje uten spesialtjenester.

Kopieringsproblemer

Problem	Forslag
Vertikale, svarte linjer eller streker vises på kopier.	Svarte, vertikale streker på kopiene forårsakes vanligvis av skitt eller korrekturlakk på glasslisten. Rengjør glasslisten, skannerglassplaten, den hvite stangen og den hvite platen over dem. (<i>Rengjøre skannerglassplaten</i> >> side 33.)
Det er svarte merker eller flekker på kopier.	Svarte merker eller flekker på kopier er typisk forårsaket av skitt eller korrekturlakk på skannerglassplaten. Rengjør skannerglassplaten og den hvite platen over den. (<i>Rengjøre skannerglassplaten</i> >> side 33.)
Dårlige kopieringsresultater ved bruk av den automatiske dokumentmateren (ADF).	Forsøk å bruke skannerglassplaten. (<i>Bruke skannerglassplaten</i> >> side 18.)
Tilpass side fungerer ikke på korrekt måte.	Kontroller at kildedokumentet ikke ligger skjevt. Plasser dokumentet på nytt og prøv igjen.

Skanneproblemer

Problem	Forslag
Dårlige skannerresultater ved bruk av den automatiske dokumentmateren (ADF).	Rengjør den hvite stangen i og glasstripen under den. (<i>Rengjøre skannerglassplaten</i> >> side 33.)
■ Det oppstår vertikale svarte linjer i skannede data.	Forsøk å bruke skannerglassplaten. (<i>Bruke skannerglassplaten</i> >> side 18.)


Problemer med PhotoCapture Center

Problem	Forslag
Ekstern disk fungerer ikke som den skal.	<ol style="list-style-type: none">1 Ta ut USB flash-minnet, og sett det tilbake på plass igjen.2 Hvis du har prøvd "Løs ut" fra Windows®, må du ta ut USB flash-minnet før du fortsetter.3 Hvis det vises en feilmelding når du prøver å løse ut USB flash-minnet, betyr det at kortet er i bruk. Vent litt og prøv på nytt.4 Hvis ingen av forslagene ovenfor fungerer, slår du av datamaskinen og maskinen, og deretter slår du dem på igjen.
Deler av bildet mangler når det skrives ut.	Kontroller at Utskrift uten kanter og Beskjæring er deaktivert. (>> Online brukerveiledning.)

Programvareproblemer

Problem	Forslag
Kan ikke installere programvare eller skrive ut.	(Kun Windows®) Kjør programmet Reparere MFL-Pro Suite på CD-ROM-en. Dette programmet reparerer og installerer programmet på nytt.

Nettverksproblemer

Problem	Forslag
Kan ikke skrive ut via nettverket.	Kontroller at maskinen er slått på, tilkoblet og driftsklar. Skriv ut en nettverksinnstillingsrapport (»» Online brukerveiledning) og kontroller gjeldende nettverksinnstillinger på denne listen. Koble LAN-kabelen til hubben igjen for å kontrollere at kablingen og nettverkstilkoblingene er i orden. Hvis du bruker en trådløs tilkobling eller har nettverksproblemer, »» Online brukerveiledning.
Funksjonen for nettverksskanning fungerer ikke.	Tredjeparters sikkerhets-/brannmurprogramvare må stilles inn til å tillate nettverksskanning. Legg til port 54925 for nettverksskanning. (»» Online brukerveiledning.)
Nettverksfunksjonen PC-Fax-mottak fungerer ikke.	(Windows®) Tredjeparters sikkerhets-/brannmurprogramvare må stilles inn til å tillate PC-FAX-mottak. Legg til port 54926 for nettverk PC-FAX Rx. (»» Online brukerveiledning.)
Brother-programvaren kan ikke installeres.	(Windows®) Tillat nettverkstilgang til følgende programmer hvis sikkerhetsprogrammet viser en varselmelding under installasjon av MFL-Pro Suite. (Macintosh) Hvis du bruker brannmursfunksjonen i et antispion- eller antivirusprogram, må du deaktivere den midlertidig mens du installerer Brother-programvaren.
Ikke mulig å koble til trådløst nettverk.	Undersøk problemet ved hjelp av WLAN-rapport. Trykk på  (Innstill.), Alle innst., og trykk deretter på ▲ eller ▼ for å vise Skriv rapport. Trykk på Skriv rapport. Trykk på ▲ eller ▼ for å vise WLAN-rapport, og trykk deretter på WLAN-rapport. (»» Online brukerveiledning.)


Summetonedetektering


Når du sender en faks, vil maskinen som standard vente en angitt tid før den starter å slå nummeret. Ved å endre innstillingen for ringetone til *Detektering* kan du få maskinen til å ringe så snart den sporer en ringetone. Denne innstillingen kan spare deg for litt tid når du sender en faks til mange forskjellige numre. Hvis du endrer innstillingen og får problemer når du slår telefonnumre, bør du endre tilbake til *Ingen detektert*-innstillingen.

- 1 Trykk på  (Innstill.).
- 2 Trykk på *Alle innst.*
- 3 Trykk på ▲ eller ▼ for å vise *Grunn oppsett.*
- 4 Trykk på *Grunn oppsett.*
- 5 Trykk på ▲ eller ▼ for å vise *Ringetone.*
- 6 Trykk på *Ringetone.*
- 7 Trykk på *Detektering* eller *Ingen detektert.*
- 8 Trykk på .

Støy på telefonlinje eller VoIP-system

Hvis du har problemer med å sende eller motta fakser på grunn av mulig støy på telefonlinjen, eller hvis du bruker et VoIP-system, anbefaler vi at du endrer modemhastigheten for å minimere feil ved faksing.

- 1 Trykk på  (Innstill.).
- 2 Trykk på *Alle innst.*
- 3 Trykk på ▲ eller ▼ for å vise *Grunn oppsett.*
- 4 Trykk på *Grunn oppsett.*
- 5 Trykk på ▲ eller ▼ for å vise *Kompatibilitet.*
- 6 Trykk på *Kompatibilitet.*
- 7 Trykk på *Normal* eller *Grunnleggende (VoIP)*.
 - *Grunnleggende (VoIP)* reduserer modemhastigheten til 9 600 bps og slår av fargefaksmottak og feilkorreksjonsmodus (ECM), unntatt for sending av faks i farger. Med mindre det normalt er mye støy på telefonlinjen, vil du kanskje bare bruke den ved behov.

For å forbedre kompatibilitet med de fleste VoIP-tjenester anbefaler Brother at du endrer kompatibilitetsinnstillingene til *Grunnleggende (VoIP)*.
 - *Normal* angir modemhastigheten til 14 400 bps.
- 8 Trykk på .



MERK

VoIP (Voice over IP) er en type telefonsystem som bruker en Internett-tilkobling i stedet for en tradisjonell telefonlinje.

Maskininformasjon



Kontrollere serienummeret

Du kan se maskinens serienummer på pekeskjermen.

- 1 Trykk på  (Innstill.).
- 2 Trykk på Alle innst.
- 3 Trykk på ▲ eller ▼ for å vise Maskininfo.
- 4 Trykk på Maskininfo.
- 5 Trykk på Serienummer. Maskinens serienummer vises på pekeskjermen.
- 6 Trykk på .

Kontrollere fastvareversjonen

Du kan se maskinens fastvareversjon på pekeskjermen.

- 1 Trykk på  (Innstill.).
- 2 Trykk på Alle innst.
- 3 Trykk på ▲ eller ▼ for å vise Maskininfo.
- 4 Trykk på Maskininfo.
- 5 Trykk på Fastvareversjon.
- 6 Trykk på Main-versjon. Maskinens fastvareversjon vises på pekeskjermen.
- 7 Trykk på .

Oversikt over nullstillinger

Følgende nullstillinger er tilgjengelig:

- 1 Tilbakestilling av maskin

Du kan nullstille maskininnstillingene som du har endret, som for eksempel dato og klokkeslett, telefonlinjetype og ringeforsinkelse.
- 2 Nettverk

Du kan nullstille utskriftsserveren til standardinnstillingene, for eksempel passord og IP-adresse.
- 3 Adressebok og faks

Adressebok og faks nullstiller følgende innstillinger:

 - Adressebok
(Adressebok og oppsettsgrupper)
 - Programmerte faksjobber i minnet
(Pollingsending, forsinket faks og utsatt satsvis overføring)
 - Apparat-ID
(Navn og nummer)
 - Fjernalternativer for faks
(Faksvideresending)
 - Rapportinnstillinger
(Sendingsverifiseringsrapport, adressebok og faksaktivitetsrapport)
 - Historikk
(Anroper-ID-historikk og utgående anrop)
 - Fakser i minne
- 4 Alle innst.


Du kan gjenopprette alle innstillinger til fabrikkinnstillingen.

Brother anbefaler på det sterkeste å utføre denne prosedyren før levering eller avhending av maskinen.

MERK

Trekk ut nettverkskabelen før du bruker Nettverk eller Alle innst.

Nullstille maskinen

- 1 Trykk på  (Innstill.).
- 2 Trykk på Alle innst.
- 3 Trykk på ▲ eller ▼ for å vise Grunn oppsett.
- 4 Trykk på Grunn oppsett.
- 5 Trykk på ▲ eller ▼ for å vise Nullstill.
- 6 Trykk på Nullstill.
- 7 Trykk på ▲ eller ▼ for å vise type nullstilling (Tilbakestilling av maskin, Nettverk, Adressebok og faks eller Alle innst.), og trykk deretter på den.
- 8 Trykk på Ja for å bekrefte.
- 9 Trykk på Ja i to sekunder for å starte opp maskinen på nytt.

A

ADF (automatisk dokumentmater)	17
Adressebok	
registrere	28
Automatisk	
faksmottak	30

C

ControlCenter	
>> Online brukerveiledning.	

D

Dokument	
legge i	17, 18

F

Faks fra PC	
>> Online brukerveiledning.	
Faks, frittstående	
mottak	30
F/T-ringetid, stille inn	32
problemer	56, 57
Ringeforsinkelse, stille inn	32
støy på telefonlinjen eller	
VoIP-system	62
sende	27
problemer	59
støy på telefonlinjen eller	
VoIP-system	62
Fax/Tel-modus	
Ringeforsinkelse	32
Feilmeldinger på pekeskjermen	37

Feilsøking	
dokumentstopp	45
feil- og vedlikeholdsmeldinger på	
pekeskjermen	37
hvis du har problemer	
dokumentstopp	45
faksmottak	57
innkommende anrop	59
kopiere	60
nettverk	61
papirhåndtering	56
PhotoCapture Center	60
programvare	60
skanning	60
telefonlinje eller koblinger	57
utskrift	53
utskrift av mottatte fakser	56
utskriftskvalitet	54
oppsett av trådløst lokalt nettverk	
Rapport om trådløst lokalt nettverk ...	52
papirstopp	47
Forbruksmaterieil	67

K

Konvolutter	8, 13
Kopiere	
bruke skannerglassplaten	18
papirformat	21
papirtype	21

L

LCD-skjerm (Liquid Crystal Display)	2
---	---

M

Manuell materåpning	13
Manuelt	
mottak	30
Mottaksmodus	
Ekstern telefonsvarer	30
Faks/Tel	30
Kun faks	30
Manuell	30

N

- Nettverk
- Skanning
 - Online brukerveiledning.
- Skrive ut
 - Online brukerveiledning.

O

- Oversikt over kontrollpanelet2

P

- Papir
 - dokumentformat 17
 - Kontroller papirinnstilling 16
 - legge i8
 - type 15
- Papirstopp
 - dokument45
 - papir47
- PhotoCapture Center
 - Forhåndsviser bilder24
 - fra PC
 - Online brukerveiledning.

R

- Rengjøre
 - skanneren33
- Ringeforsinkelse, stille inn32

S

- Sende faksene eller faksaktivitetsrapporten44
- Serienummer
 - hvordan finner du det Se på innsiden av frontdekselet
- Skanner
 - Online brukerveiledning.
- Skriver ut
 - Online brukerveiledning.
- Slå numre
 - en pause28

T

- Tekst, skrive inn 7
- Telefonlinje
 - problemer 57
 - støy eller VoIP-system 62
- Telefonsvarer (TAD), ekstern 30
 - mottaksmodus 30
- Tilpassede telefonfunksjoner på en enkeltlinje 59
- Trådløst nettverk
 - Hurtigstartguide og Online brukerveiledning.

U

- Utskrift
 - papirstopp 47
 - problemer 53

Forbruksmaterieill

Blekk	Maskinen bruker individuelle blekkassetter for svart, gul, cyan og magenta som er adskilte fra skrivehodet.
Blekkassettenes levetid	Første gangen du setter inn blekkassetter, vil maskinen bruke en viss mengde blekk for å fylle blekkleveringsrørene, slik at utskriftene får høyest mulig kvalitet. Dette vil skje kun én gang. Når denne prosessen er ferdig, vil blekkassettenes som følger med maskinen inneholde mindre blekk enn vanlige kassetter (65 %). Deretter vil nye blekkassetter brukes til å skrive ut det angitte antall sider.
Reservedeler	<Svart for svært høy ytelse> LC229XLBK <Gul for svært høy ytelse> LC225XLY <Cyan for svært høy ytelse> LC225XLC <Magenta for svært høy ytelse> LC225XLM Svart – cirka 2 400 sider ¹ Gul, cyan og magenta – cirka 1 200 sider ¹ <Høy dekkevne svart> LC223BK <Høy dekkevne gul> LC223Y <Høy dekkevne cyan> LC223C <Høy dekkevne magenta> LC223M Svart, gul, cyan, magenta – cirka 550 sider ¹ ¹ Omtrentlig yteevne for kassett er angitt i henhold til ISO/IEC 24711. Besøk http://www.brother.com/pageyield for mer informasjon om forbruksmaterieill.

Hva er Innobella?

Innobella er et utvalg av originalt forbruksmaterieill som leveres av Brother. Navnet "Innobella" er sammensatt av ordene "innovasjon", som betyr "nyskapende", og "bella", som betyr "vakker" på italiensk. Navnet gjenspeiler den nyskapende teknologien som gir deg "vakre" utskriftsresultater som holder lenge.



Når du skriver ut fotografier, anbefaler Brother det glansede fotopapiret fra Innobella (BP71-serien) for høy kvalitet. Klare utskrifter blir enklere med blekk og papir fra Innobella.



Hvis du bruker Windows®, kan du dobbelklikke på Brother CreativeCenter-ikonet på skrivebordet for å få tilgang til vårt **GRATIS** nettsted. Det er beregnet på å være en ressurs der du enkelt kan opprette og skrive ut egendefinerte materialer for forretnings- og hjemmebruk med bilder, tekst og et kreativt preg.

Mac-brukere kan gå til Brother CreativeCenter på denne nettadressen:
<http://www.brother.com/creativecenter>

brother

Besøk oss på Internett
<http://www.brother.com>

Denne maskinen er kun godkjent for bruk i landet den ble kjøpt.



www.brotherearth.com