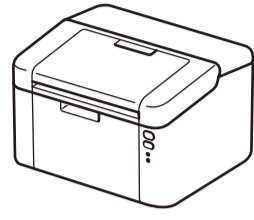


Pika-asennusopas

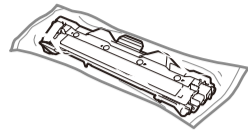
Laitteen purkaminen paketista ja pakkauksen sisällön tarkistus



Katso UKK-videot saadaksesi apua Brother-laitteen käyttöönotossa: solutions.brother.com/videos.



Aloituskasetti, toimitetaan laitteen mukana



Vaaka-A5-paperinsyötön tuki



CD-ROM

Saat tietoa asianmukaisesta asennuksesta lukemalla ensin Tuotteen turvaohjeet ja sitten Pika-asennusoppaan.

VINKKI:

- Pakkauksen sisältyvät osat ja verkkovirtapistoke voivat vaihdella maan mukaan.
- Käytettävissä olevat liitännät riippuvat mallista.
- Tämän pika-asennusoppaan kuvat perustuvat malliin HL-1210W tai HL-1212W.
- Sinun on hankittava oikea liitäntäkaapeli käytettävää liitintää varten.

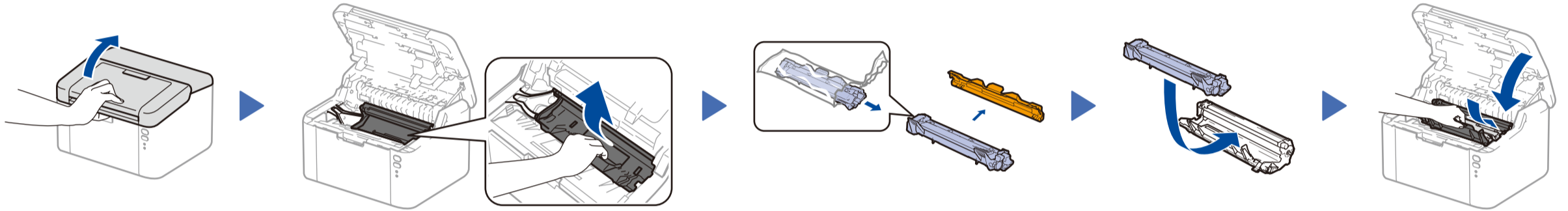
USB-kaapeli

Suosittellemme, että käytät enintään 2 metrin pituista USB 2.0 -kaapelia (tyyppi A/B).

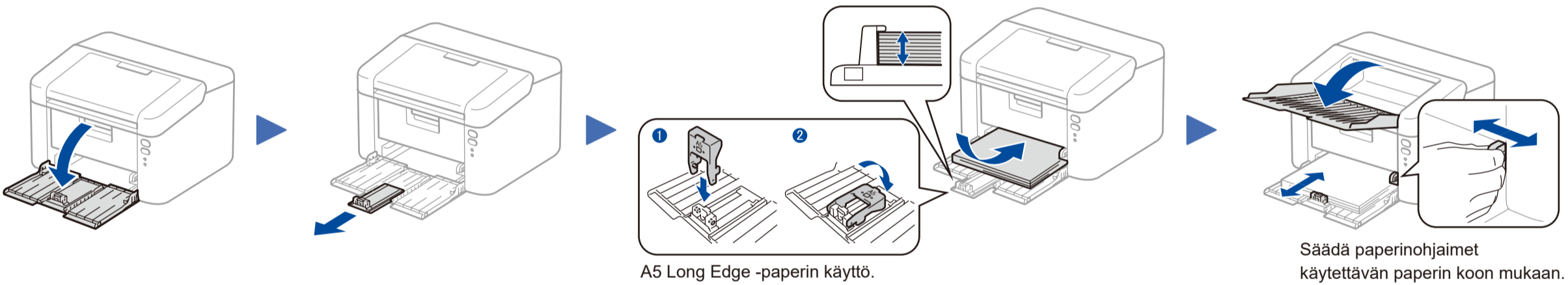
Suojattu verkon käyttäminen

Laitteesi oletusasetuksina sijaitsee laitteen pohjassa olevassa tarrassa (sen edessä on merkintä "Pwd"). Suosittelemme vahvasti, että muutat sen laitteen suojaamiseksi luvattomalta käytöltä.

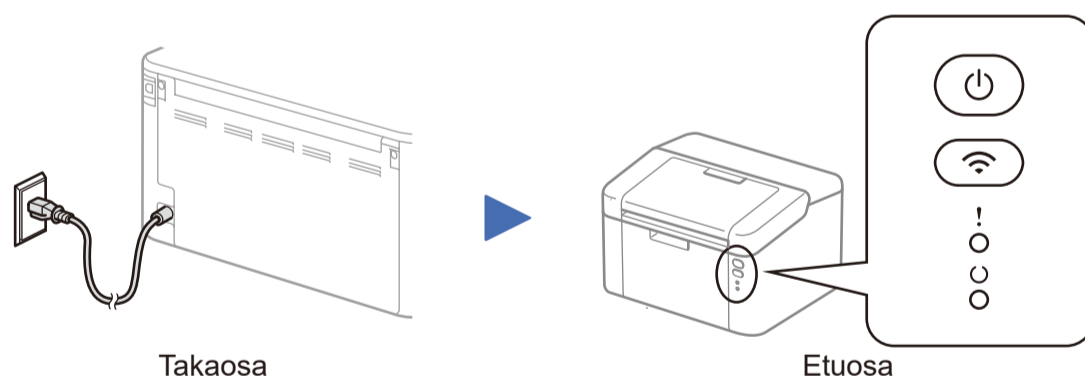
1 Poista pakkausmateriaalit ja asenna värikasetti



2 Lisää paperia paperikasettiin



3 Liitä virtajohto ja kytkä laitteen virta



Tulostimen LED-ilmaisimet

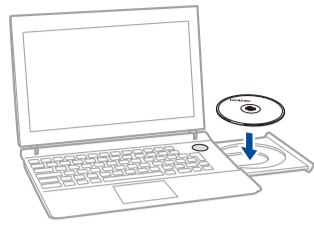
Vilkkuu: ☀ tai 🌱 PÄÄLLÄ: ● POIS PÄÄLTÄ: ○

	POIS PÄÄLTÄ	VALMIS	LEPO SYVÄ LEPO	LÄMMITYS JÄÄHDYTYKSI	VASTAANOTTAA TIETOJA TIETOJA JÄLJELLÄ	VÄRIAINEN VÄHISSÄ	VAIHDA VÄRIKASSETTI	PAPERITUKOS	RUMPUYKSIKÖN KÄYTTÖIKÄ LOPUILLAAN VAIHDA RUMPUYKSIKÖ
!	○	○	○	○	○	☀ ○	☀ ○	☀ ☀ ○	☀ ☀ ☀ ○
○	○	●	●	🌱	🌱	●	○	○	●
			Himmeä	1 sekunnin välein	0,5 sekunnin välein				

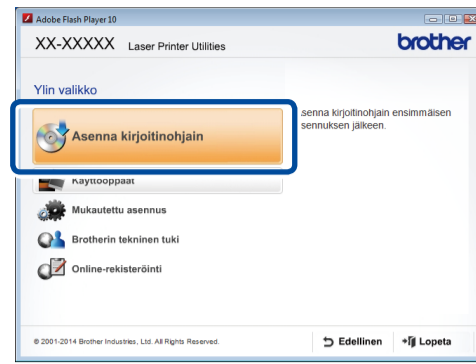
4 Yhdistä laite tietokoneeseen/mobiililaitteeseen

- Windows® PC, jossa on CD-ROM-asema, siirry vaiheeseen **4A**
- Windows® PC, jossa ei ole CD-ROM-asemaa, siirry vaiheeseen **4B**
- Macintosh, siirry vaiheeseen **4B**
- Mobiililaitteikäyttäjät WPS/AOSS™-tuetulla tukiasemalla/reitittimellä, siirry vaiheeseen **4C**

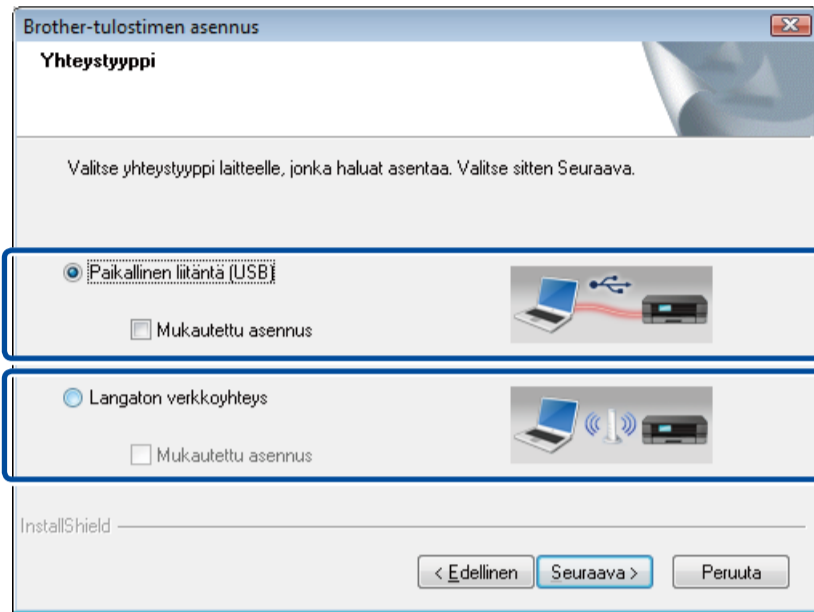


**VINKKI:**

Jos Brother-näyttö ei ilmesty automaattisesti, siirry kohtaan **Tietokone (Oma tietokone)**. (Windows® 8: Napsauta tehtäväpalkissa olevaa **(Resurssienhallinta)** -kuvaketta ja avaa sen jälkeen **Tietokone**.)
Kaksoisnapsauta CD-ROM-kuvaketta ja kaksoisnapsauta sitten **start.exe**.



Noudata näyttöön tulevia ohjeita, kunnes **Yhteystyyppi** näyttö ilmestyy.

Yhteystyyppi

USB-yhteys

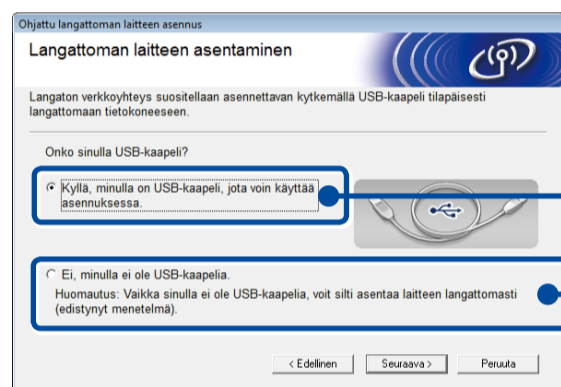
Langaton verkkoyhteys

Suosittelemme USB-johdon pitämistä saatavilla väliaikaista käyttöä varten langattoman verkon määrittämisen yhteydessä.

Jatka asennusta noudattamalla näyttöön tulevia ohjeita.

Valmis**VINKKI:**

Jos yhteyden muodostaminen epäonnistuu, toista tämä vaihe.

**Langaton verkkoyhteys****[Suositeltu]**

Valitse tämä vaihtoehto, jos sinulla on käytettävissä USB-johto langattoman verkon määrittämistä varten.

Valitse tämä valinta, jos sinulla ei ole USB-johtoa.

Jatka asennusta noudattamalla näyttöön tulevia ohjeita.

Valmis**VINKKI:**

Jos yhteyden muodostaminen epäonnistuu, toista tämä vaihe.

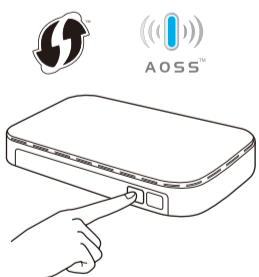


Lataa täydellinen ohjain- ja ohjelmistopaketti Brother Solutions Center.
(Windows®) solutions.brother.com/windows
(Macintosh) solutions.brother.com/mac

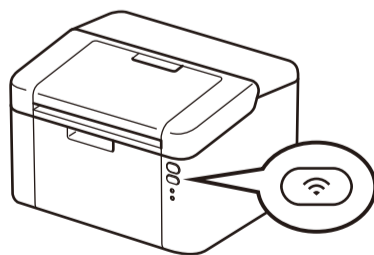
Kun olet ladannut ajuri- ja ohjelmistopaketin, noudata näytölle ilmestyviä ohjeita, kunnes **Yhteystyyppi** -näyttö ilmestyy. Katso **4A Määritys käyttämällä CD-ROM-levyä (Windows®)**.



Jos langaton LAN-tukiasemasi/-reitittimesi tukee automaattista langatonta kertapainallusmäärittämistä (WPS/AOSS™), voit määrittää laitteesi asetukset ilman tietokonetta.



Paina LAN-tukiasemasi/-reitittimesi WPS- tai AOSS™-painiketta.



Pidä laitteen WiFi-painiketta noin 2 sekunnin ajan. WiFi-painike palaa laitteen ollessa yhdistettynä verkkoon.

Langaton määrittäminen on nyt valmis.

VINKKI:

Sinun on ladattava "Brother iPrint&Scan" ennen kuin voit käyttää laitettasi mobiililaitteen avulla.

**Tulostaminen mobiililaitteen avulla**

Lataa "Brother iPrint&Scan" käyttäaksesi laitettasi mobiililaitteen kanssa.



solutions.brother.com/ips