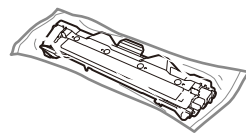
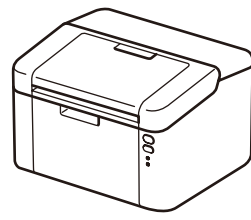


## Packen Sie das Gerät aus und überprüfen Sie die Komponenten



Sehen Sie sich unsere FAQ-Videos an, wenn Sie Hilfe zur Einrichtung des Brother-Geräts suchen:  
[solutions.brother.com/videos](http://solutions.brother.com/videos)



Anfangs-/Starter-Tonerkartusche



Papiereinzugshilfe A5 Querformat (lange Kante)



CD-ROM

Lesen Sie zuerst die Produkt-Sicherheitshinweise und dann diese Installationsanleitung für den richtigen Installationsvorgang.

### HINWEIS:

- Die im Karton enthaltenen Komponenten und der Netzstecker können sich je nach Land unterscheiden.
- Die verfügbaren Anschlussschnittstellen variieren abhängig vom Modell.
- Die Abbildungen in dieser Schnellstartanleitung basieren auf dem HL-1210W oder HL-1212W.
- Sie müssen das korrekte Schnittstellenkabel für die Schnittstelle kaufen, die Sie verwenden möchten.

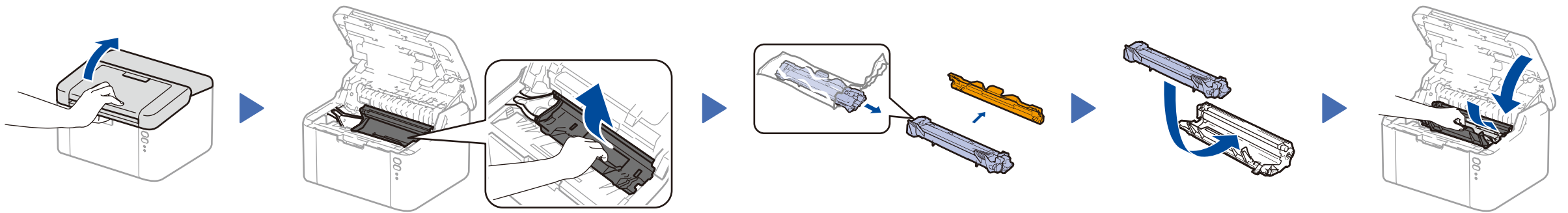
### USB-Kabel

Wir empfehlen, ein USB 2.0-Kabel (Typ A/B) zu verwenden, das nicht länger als 2 Meter ist.

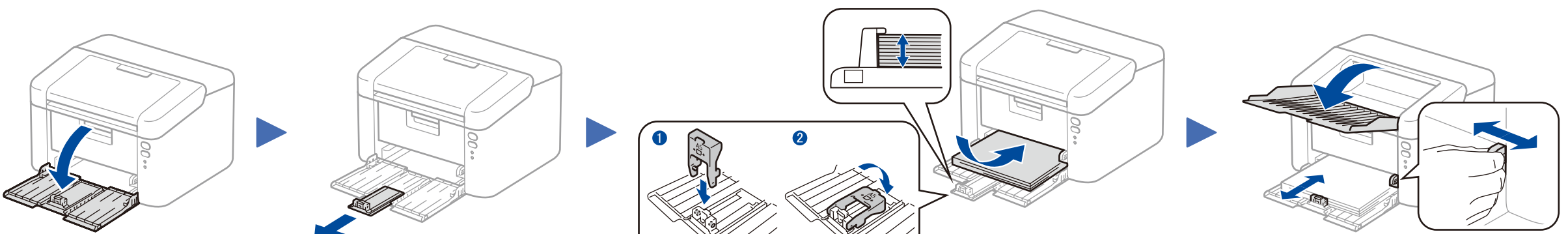
### Sicherer Netzwerkzugriff

Das Standardkennwort Ihres Geräts ist auf dem Etikett auf der Geräterückseite angegeben (gekennzeichnet mit „Pwd“). Wir empfehlen dringend, das Kennwort zum Schutz des Geräts vor unbefugtem Zugriff zu ändern.

## 1 Entfernen Sie das Verpackungsmaterial und setzen Sie die Tonerkartusche ein



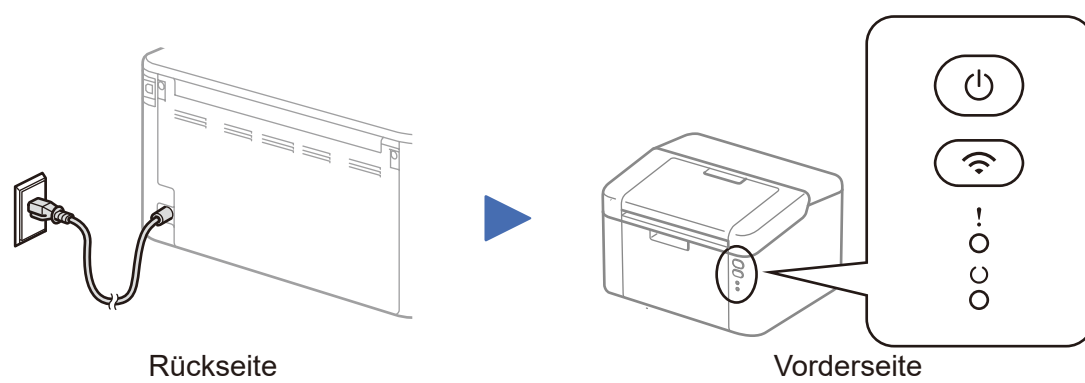
## 2 Legen Sie Papier in die Papierkassette ein



So verwenden Sie A5-Papier im Querformat (lange Kante).

Passen Sie die Papierführungen an, sodass sie dem verwendeten Papier entsprechen.

## 3 Schließen Sie das Netzkabel an und schalten Sie das Gerät ein



Rückseite

Vorderseite

### LED-Anzeigen des Druckers

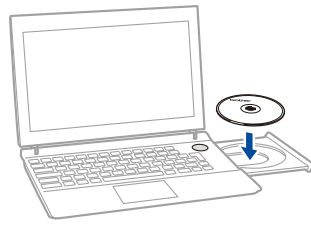
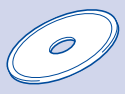
Blinkt: ☀ oder 🌱 EIN: ● AUS: ○

	AUSGESCHALTET	BEREIT	ENERGIE SPAREN RUHEZUSTAND	AUFWÄRMPHASE ABKÜHLPHASE	DATENEMPFANG VERBLEIBENDE DATEN	WENIG TONER	TONER ERSETZEN	PAPIERSTAU	TROMMELENDE NAH TROMMEL ERSETZEN
!	○	○	○	○	○	☀	☀	☀☀	☀☀☀
○	○	●	● Abgedunkelt	🌱 1-Sekunden-Intervall	🌱 0,5-Sekunden-Intervall	●	○	○	●

## 4 Verbinden Sie das Gerät mit dem Computer/Mobilgerät

- Windows®-Computer mit einem CD-ROM-Laufwerk, weiter mit Schritt **4A**
- Windows®-Computer ohne CD-ROM-Laufwerk, weiter mit Schritt **4B**
- Macintosh, weiter mit **4B**
- Benutzer von Mobilgeräten mit einem Access Point/Router, der WPS/AOSS™ unterstützt, weiter mit **4C**

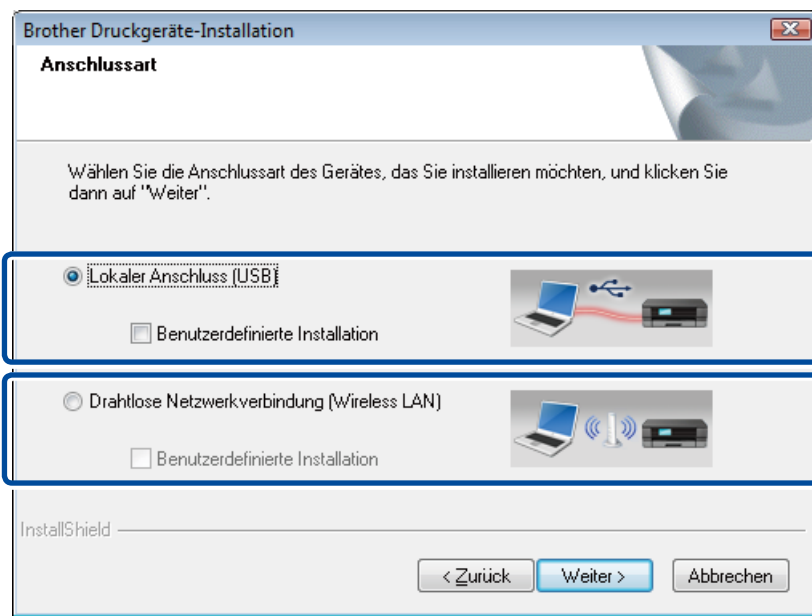


**HINWEIS:**

Wenn der Brother-Bildschirm nicht automatisch angezeigt wird, wechseln Sie zu **Computer (Arbeitsplatz)**. (Für Windows® 8: Klicken Sie auf das Symbol (Explorer) in der Taskleiste und wechseln Sie dann zu **Computer**.) Doppelklicken Sie auf das CD-ROM-Symbol und doppelklicken Sie dann auf **start.exe**.



Befolgen Sie die Anweisungen auf dem Bildschirm, bis der Bildschirm **Anschlussart** erscheint.

**Anschlussart**

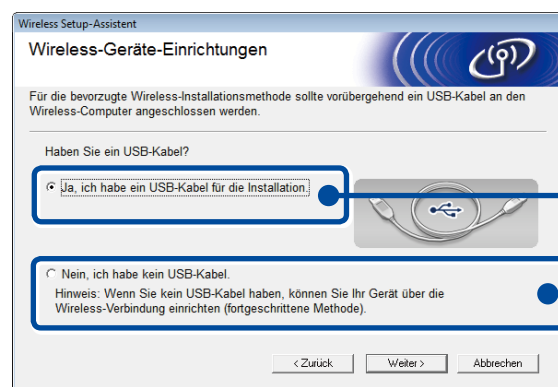
Für USB-Anschluss

Für Wireless-Netzwerkanschluss  
Wir empfehlen, ein USB-Kabel bereitzulegen, das vorübergehend während der Wireless-Einrichtung verwendet werden kann.

Befolgen Sie die Anweisungen auf dem Bildschirm, um die Installation fortzusetzen.

**Fertig****HINWEIS:**

Wenn die Verbindung nicht erfolgreich war, wiederholen Sie diesen Schritt.

**Drahtlose Netzwerkverbindung (Wireless LAN)****[Empfohlen]**

Wählen Sie diese Option, wenn Sie über ein USB-Kabel verfügen, das Sie vorübergehend für die Wireless-Einrichtung verwenden können.

Wählen Sie diese Option, wenn Sie kein USB-Kabel haben.

Befolgen Sie die Anweisungen auf dem Bildschirm, um die Installation fortzusetzen.

**Fertig****HINWEIS:**

Wenn die Verbindung nicht erfolgreich war, wiederholen Sie diesen Schritt.

**Konfiguration ohne CD-ROM (Windows® ohne CD-ROM-Laufwerk oder Macintosh)**

Laden Sie das vollständige Treiber- und Softwarepaket vom Brother Solutions Center herunterladen.

(Für Windows®) [solutions.brother.com/windows](http://solutions.brother.com/windows)

(Für Macintosh) [solutions.brother.com/mac](http://solutions.brother.com/mac)

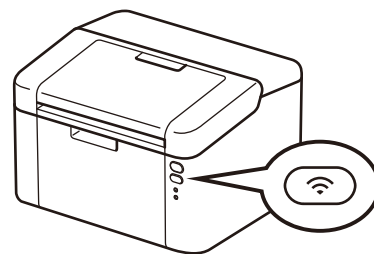
Nachdem Sie das Treiber- und Softwarepaket heruntergeladen haben, befolgen Sie die Anweisungen auf dem Bildschirm, bis der Bildschirm **Anschlussart** angezeigt wird. Schlagen Sie unter **4A Konfiguration mit der CD-ROM (Windows®)** nach.

**Wireless-Konfiguration für Mobilgeräte mit einem Tastendruck (nur Wireless-Modelle)**

Wenn Ihr WLAN-Access Point/Router die automatische Wireless-Konfiguration (ein Tastendruck, WPS/AOSS™) unterstützt, können Sie das Gerät ohne einen Computer konfigurieren.



Drücken Sie die WPS- oder AOSS™-Taste am WLAN-Access Point/Router.



Halten Sie die WiFi-Taste am Gerät ungefähr 2 Sekunden lang gedrückt. Die WiFi-Taste leuchtet, wenn eine Verbindung hergestellt wurde.

Die Wireless-Einrichtung ist jetzt abgeschlossen.

**HINWEIS:**

Bevor Sie das Gerät mit Ihrem Mobilgerät verwenden können, laden Sie sich „Brother iPrint&Scan“ herunter.

**Drucken mit dem Mobilgerät**

Laden Sie „Brother iPrint&Scan“ herunter, um Ihr Gerät mit Mobilgeräten zu verwenden.



[solutions.brother.com/ips](http://solutions.brother.com/ips)