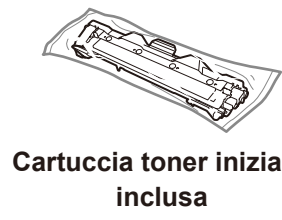
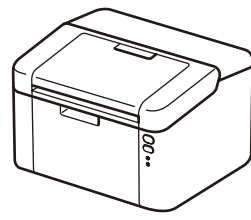


## Disimballare la macchina e verificare i componenti



Guarda i nostri video FAQ con le istruzioni per l'impostazione della macchina Brother:  
[solutions.brother.com/videos](http://solutions.brother.com/videos)



Cartuccia toner iniziale/  
inclusa



A5 Supporto inserimento  
lato lungo del foglio



CD-ROM

Per una corretta procedura di configurazione e installazione, leggere prima Guida di sicurezza prodotto, quindi leggere Guida di installazione rapida.

**NOTA:**

- I componenti compresi nella confezione e la spina di alimentazione CA possono variare a seconda del paese.
- Le interfacce di connessione disponibili variano in funzione del modello.
- Le illustrazioni di questa Guida di impostazione rapida si riferiscono alla HL-1210W o HL-1212W.
- È necessario acquistare il cavo di interfaccia corretto per l'interfaccia che si desidera usare.

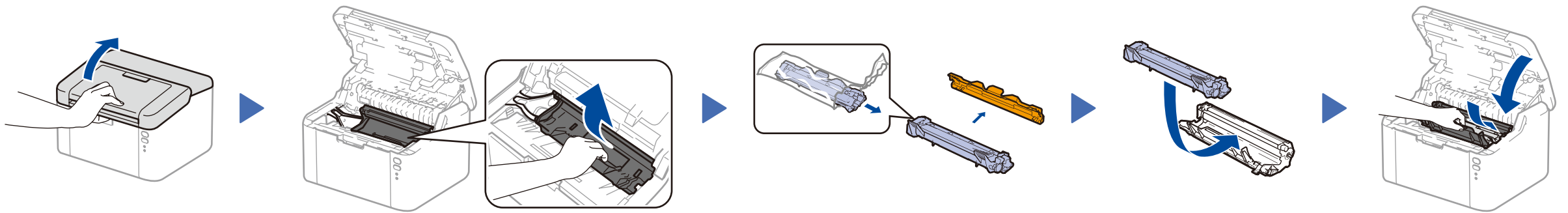
**Cavo USB**

Si consiglia l'uso di un cavo USB 2.0 (tipo A/B) con lunghezza non superiore a 2 metri.

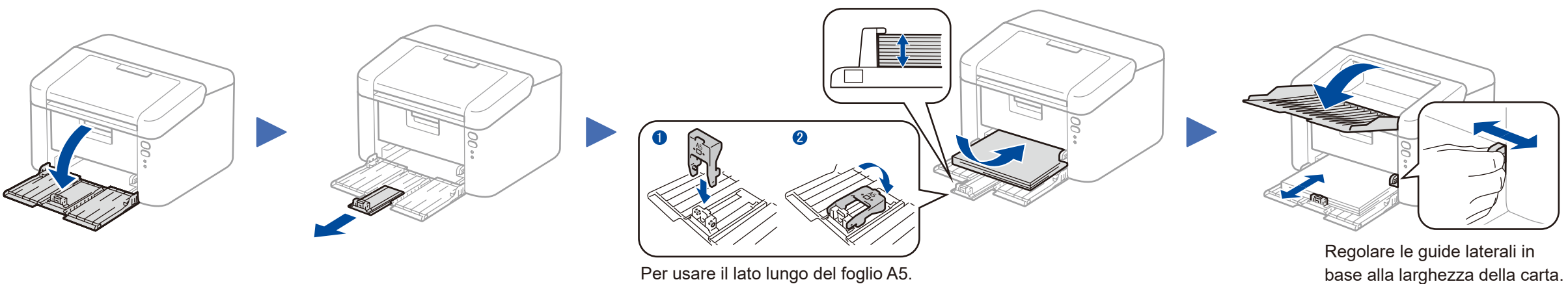
**Accesso sicuro alla rete**

La password predefinita della macchina è riportata sull'etichetta presente sul retro della macchina (preceduta da "Pwd").  
Si consiglia vivamente di modificarla per proteggere la macchina da accessi non autorizzati.

## 1 Rimuovere i materiali da imballaggio e installare la cartuccia toner



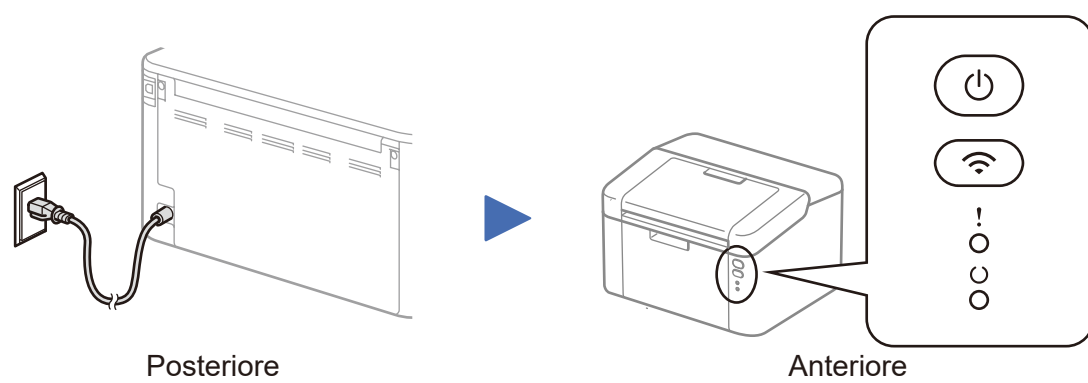
## 2 Caricare la carta nel vassoio carta



Per usare il lato lungo del foglio A5.

Regolare le guide laterali in base alla larghezza della carta.

## 3 Collegare il cavo di alimentazione e accendere la macchina



Posteriore

Anteriore

### Indicazioni LED stampante

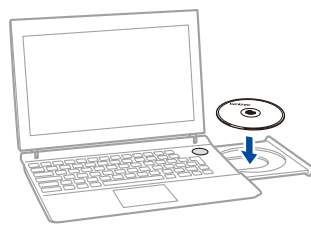
Lampeggiante: ☀ oppure 🌱 ON: ● OFF: ○

	SPENTA	READY	RISPARMIO RISPARIAMO TOTALE	RISCALDAMENTO RAFFREDDAMENTO	RICEZIONE DI DATI DATI RIMANENTI	TONER IN ESAURIMENTO	CAMBIA TONER	INCEPPAMENTO DELLA CARTA	ESAURIMENTO IMMINENTE DEI TAMBURI SOST. TAMBURO
!	○	○	○	○	○	☀ ○	☀ ○	☀ ☀ ○	☀ ☀ ☀ ○
⏻	○	●	● Attenuato	🌱 Intervalli di 1 secondo	🌱 Intervalli di 0,5 secondi	●	○	○	●

## 4 Connettere la macchina al dispositivo mobile/computer

- Windows® PC con unità CD-ROM, andare al punto **4A**
- Windows® PC senza unità CD-ROM, andare al punto **4B**
- Macintosh, andare al punto **4B**
- Utenti con dispositivo mobile con punto di accesso/router supportato da WPS/AOSS™, andare al punto **4C**



**NOTA:**

Se la schermata Brother non viene visualizzata automaticamente, andare a **Computer (Risorse del computer)**.  
(Per Windows® 8: fare clic sull'icona (**Esplora file**) della barra delle attività, quindi passare a **Computer**).  
Fare doppio clic sull'icona del CD-ROM, quindi fare doppio clic su **start.exe**.



Seguire le istruzioni a schermo fino a quando viene visualizzata la schermata **Tipo di connessione**.

**Tipo di connessione**

Per una connessione USB

Per una connessione a una rete wireless  
Si raccomanda di preparare un cavo USB da usare temporaneamente durante l'impostazione wireless.

Per continuare l'installazione, seguire le istruzioni a schermo.

**Fine****NOTA:**

se la connessione non riesce, ripetere questo punto.

**Connessione in rete wireless****[Raccomandato]**

Selezionare questa opzione se si ha un cavo USB da usare temporaneamente per l'impostazione wireless.

Selezionare questa opzione se non si dispone di un cavo USB.

Per continuare l'installazione, seguire le istruzioni a schermo.

**Fine****NOTA:**

se la connessione non riesce, ripetere questo punto.



Scaricare l'intero pacchetto di driver e software dal Brother Solutions Center.

(Per Windows®) [solutions.brother.com/windows](http://solutions.brother.com/windows)

(Per Macintosh) [solutions.brother.com/mac](http://solutions.brother.com/mac)

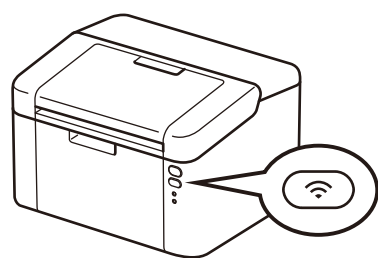
Dopo aver scaricato l'intero pacchetto di driver e software, seguire le istruzioni a schermo fino a quando viene visualizzata la schermata **Tipo di connessione**. Fare riferimento a **4A Configurazione con il CD-ROM (Windows®)**.



Se il punto di accesso/router LAN wireless supporta l'impostazione wireless (one-push) automatica (WPS o AOSS™), è possibile impostare la macchina senza utilizzare un computer.



Premere il pulsante WPS o AOSS™ sul punto di accesso/router LAN wireless.

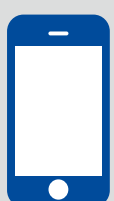


Tenere premuto il pulsante WiFi sulla macchina per circa 2 secondi. Quando connesso, il pulsante WiFi si illumina.

La configurazione senza fili è completa.

**NOTA:**

Prima di poter utilizzare la macchina con il dispositivo mobile, scaricare "Brother iPrint&Scan".

**Stampa da dispositivo mobile**

Scaricare "Brother iPrint&Scan" per iniziare a usare la macchina con i dispositivi mobili.



[solutions.brother.com/ips](http://solutions.brother.com/ips)