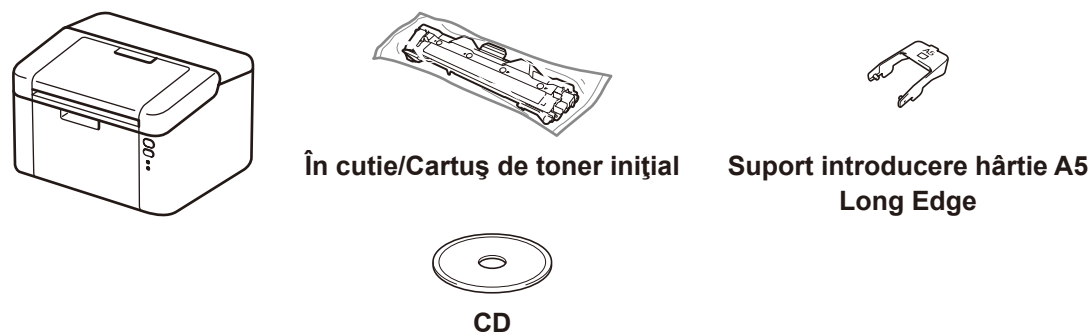


Dezambalați aparatul și verificați componentele



Vizionați videoclipurile noastre cu Întrebări frecvente pentru ajutor la configurarea aparatului Brother:
solutions.brother.com/videos



Pentru procedura corectă de instalare citiți mai întâi Ghid de siguranța produsului, apoi acest Ghid de instalare și configurare rapidă.

NOTĂ:

- Componentele incluse în cutie, precum și ștecărul AC pot varia în funcție de țara dumneavoastră.
- Interfețele de conexiune disponibile pot varia în funcție de model.
- Ilustrațiile din acest Ghid de instalare și configurare rapidă sunt bazate pe modelul HL-1210W sau HL-1212W.
- Trebuie să achiziționați cablul de interfață corect pentru interfața pe care doriți să o utilizați.

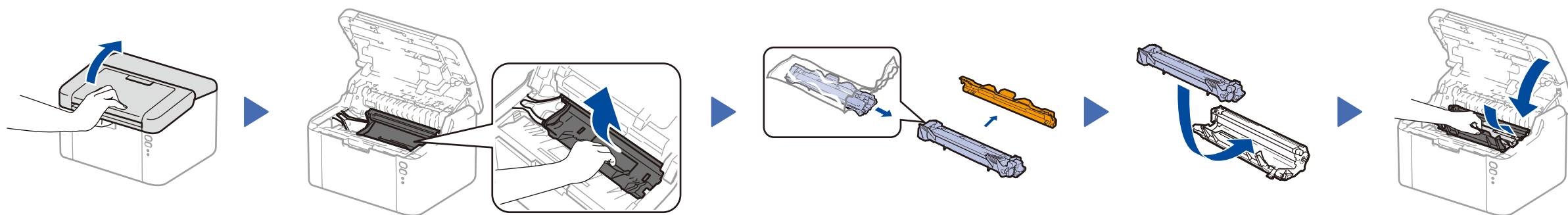
Cablul USB

Recomandăm utilizarea unui cablu USB 2.0 (Tip A/B) cu o lungime de maximum 2 metri.

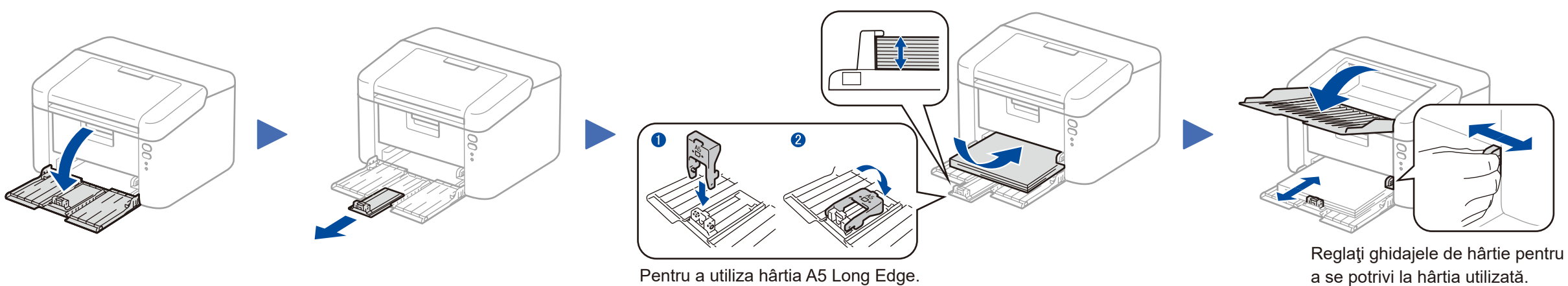
Accesul securizat la rețea

Parola implicită a aparatului dvs. se află pe eticheta din partea din spate a aparatului (precedată de „Pwd”).
Vă recomandăm cu tărie să modificați parola pentru a vă proteja aparatul împotriva accesului neautorizat.

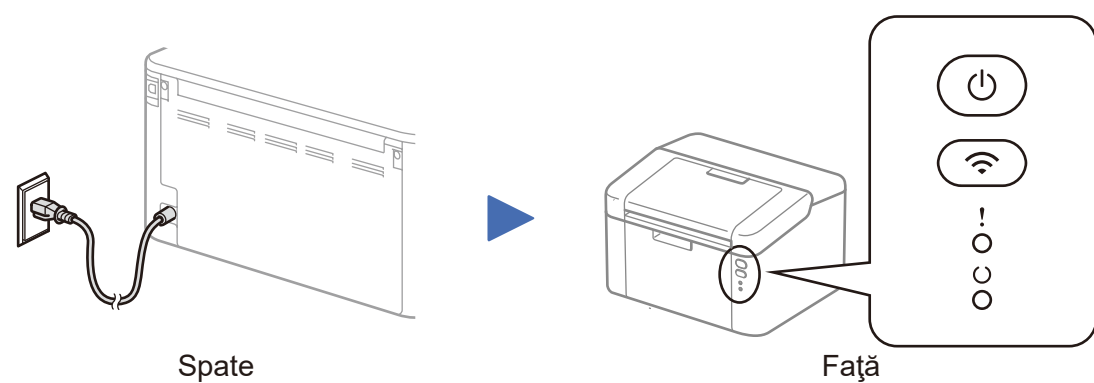
1 Îndepărtați materialele de ambalaj și instalați cartușul de toner



2 Încărcați hârtie în tava de hârtie



3 Conectați cablul de alimentare și porniți aparatul



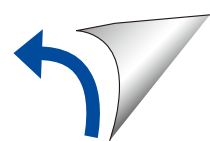
Indicații cu LED ale imprimantei

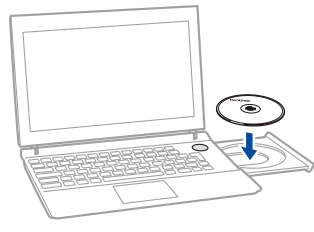
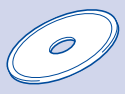
Luminează intermitent: ☀ sau ✨ PORNIT: ● OPRIT: ○

	ALIMENTARE OPRITĂ	READY	SLEEP DEEP SLEEP	ÎNCĂLZIRE RĂCIRE	PRIMEȘTE DATE DATE RĂMASE	TONER SCĂZUT	ÎNLOCUIRE TONER	BLOCAJ HÂRTIE	CILINDRUL ESTE APROAPE UZAT ÎNLOCUIȚI CILINDRUL
!	○	○	○	○	○	☀ ○	☀ ○	☀ ☀ ○	☀ ☀ ☀ ○
⏻	○	●	●	☀	☀	●	○	○	●
			Parțial stins	Intervale de 1 secundă	Intervale de 0,5 secunde				

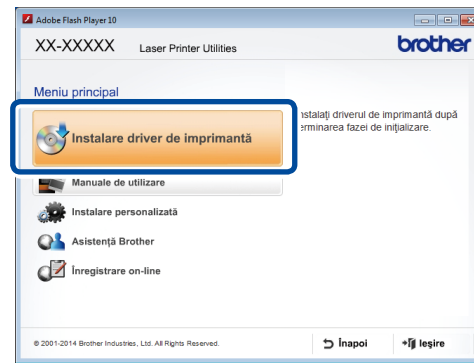
4 Conectați aparatul la computer/dispozitivul mobil

- PC Windows® cu unitate CD-ROM, treceți la pasul **4A**
- PC Windows® fără unitate CD-ROM, treceți la pasul **4B**
- Macintosh, treceți la pasul **4B**
- Utilizatorii de dispozitive mobile cu un punct de acces/router compatibil cu WPS/AOSS™, treceți la pasul **4C**

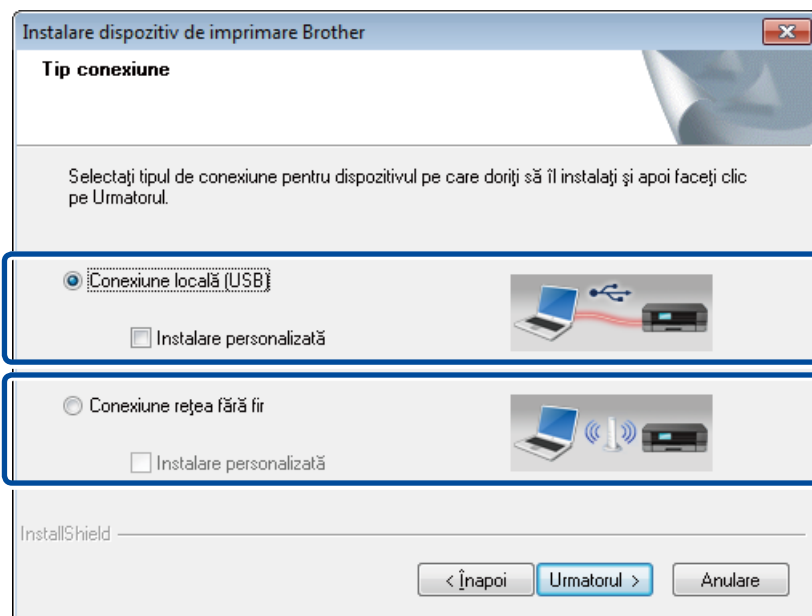


**NOTĂ:**

Dacă ecranul Brother nu se afișează automat, accesați **Computer (Computerul meu)**.
(Pentru Windows® 8): faceți clic pe pictograma (**Explorer**) din bara de activități și apoi mergeți la **Computer**.
Faceți dublu clic pe pictograma unității CD-ROM și apoi faceți dublu clic pe **start.exe**.



Urmați instrucțiunile pas cu pas până când apare ecranul **Tip conexiune**.

Tip conexiune

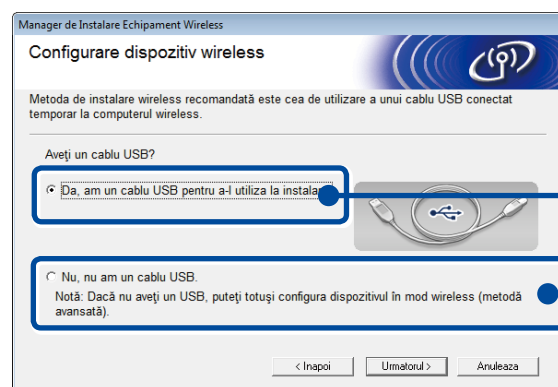
Pentru conexiunea USB

Pentru conexiunea la rețeaua wireless
Vă recomandăm să pregătiți un cablu USB de utilizat temporar în timpul configurării wireless.

Urmați instrucțiunile pas cu pas pentru continuarea instalării.

Finalizare**NOTĂ:**

În cazul în care conexiunea eșuează, repetați acest pas.

**Conexiune rețea wireless****[Recomandat]**

Selecți această opțiune dacă aveți un cablu USB pe care să-l utilizați temporar pentru configurarea wireless.

Selecți această opțiune dacă nu aveți un cablu USB.

Urmați instrucțiunile pas cu pas pentru continuarea instalării.

Finalizare**NOTĂ:**

În cazul în care conexiunea eșuează, repetați acest pas.



Configurare fără ajutorul CD-ului (Windows® fără unitate CD-ROM sau Macintosh)

Descărcați pachetul complet cu driver și software din Brother Solutions Center.

(Pentru Windows®) solutions.brother.com/windows

(Pentru Macintosh) solutions.brother.com/mac

După ce descărcați driverul și pachetul software, urmați instrucțiunile pas cu pas până la apariția ecranului **Tip conexiune**. Consultați **4A Configurarea cu ajutorul CD-ului (Windows®)**.

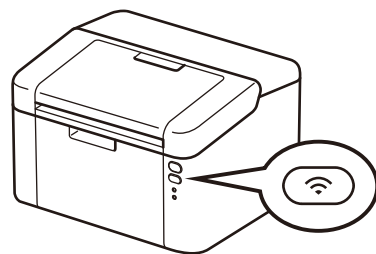


Configurare wireless la o singură apăsare de buton pentru dispozitive mobile (numai pentru modelele wireless)

Dacă punctul de acces/routerul LAN wireless acceptă configurarea wireless automată (la o singură apăsare de buton) (WPS/AOSS™), vă puteți configura aparatul fără a utiliza un computer.



Apăsați butonul WPS sau AOSS™ de pe punctul de acces/routerul LAN wireless.

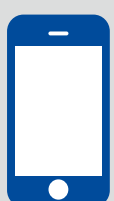


Apăsați și mențineți apăsat butonul WiFi de pe aparat timp de circa 2 secunde. Butonul WiFi se va aprinde la conectare.

Configurarea wireless este acum finalizată.

NOTĂ:

Înainte de a vă putea utiliza aparatul împreună cu dispozitivul mobil, descărcați „Brother iPrint&Scan”.



Imprimarea cu ajutorul dispozitivului mobil

Descărcați „Brother iPrint&Scan” pentru a începe să vă utilizați aparatul împreună cu dispozitivele mobile.



solutions.brother.com/ips