

Tuotteen turvaohjeet

ADS-2100e
ADS-2600We

FIN Versio A

Lue tämä vihko, ennen kuin yrität käyttää laitetta tai ennen kuin yrität mitään kunnossapitotoimia. Näiden ohjeiden laiminlyönti saattaa lisätä tulipalon, sähköiskun, palovammojen tai tukehtumisen riskiä. Brother ei ole vastuussa vahingoista, jotka aiheutuvat siitä, ettei tuotteen omistaja ole noudattanut tämän oppaan ohjeita.

Oppaan käyttäminen:

- 1 Lue opas kokonaan ennen laitteen käyttöä. Säilytä opas, sillä voit tarvita sitä myöhemmin.
- 2 Noudata oppaan ohjeita tarkasti ja huomioi aina tuotteeseen merkityt varoitukset ja ohjeet.
- 3 Jos olet lukenut oppaan etkä silti ole varma siitä, miten laitetta käytetään, ota yhteyttä paikalliseen Brother-jälleenmyyjäsi tai Brotherin asiakaspalveluun.
- 4 Tutustu alla esitelyihin ohjeissa käytettyihin symboleihin ja käytänteihin, jotta pystyt ymmärtämään kaikki ohjeita.

Ohjeissa käytetyt symbolit ja käytänteet

Ohjeissa käytetään seuraavia symboleja ja käytänteitä:

VAROITUS

VAROITUS ilmaisee mahdollisen vaaratilanteen, joka voi aiheuttaa vakavan tai kuolemaan johtavan tapaturman.

HUOMAUTUS


HUOMAUTUS ilmaisee mahdollisen vaaratilanteen, joka voi aiheuttaa vähäisiä tai kohtalaisia tapaturmia, jos tilannetta ei vältetä.


TÄRKEÄÄ


TÄRKEÄÄ ilmaisee mahdollisen vaaratilanteen, joka voi aiheuttaa aineellisia vahinkoja tai estää tuotteen asianmukaisen toiminnan, jos tilannetta ei vältetä.


VINKKI


VINKKI kertoo, miten eri tilanteissa tulee toimia tai miten toimintoa voi käyttää muiden ominaisuuksien kanssa.

 Kieltokuvakkeilla merkitään toimet, joita ei saa tehdä.

 Tämä kuvake ilmaisee, ettei syttyviä suihkeita saa käyttää.

 Tämä kuvake ilmaisee, ettei nesteitä tai orgaanisia liuottimia, kuten alkoholia, saa käyttää.

 Suurjännitekuvakkeet varoittavat mahdollisista vaarallisista jännitteistä.

 Tulipalovaaran kuvakkeet varoittavat tulipalon mahdollisuudesta.

Lihavoitu teksti Lihavoitu fontti viittaa tietyihin painikkeisiin laitteen ohjauspaneelissa tai tietokoneen näytöllä.

Kursivoitu teksti Kursivoidulla fontilla on merkitty tärkeät kohdat, tai sillä viitataan asiaan liittyvään toiseen aiheeseen.

(Vain ADS-2600We) Laitteen nestekidenäytön sanomat tunnistaa Courier New Courier New -fontista.

Noudata kaikkia laitteeseen merkittyjä varoituksia ja ohjeita.

VINKKI

Tämän oppaan kuvissa on ADS-2100e-malli.

Tuotteen turvaohjeet

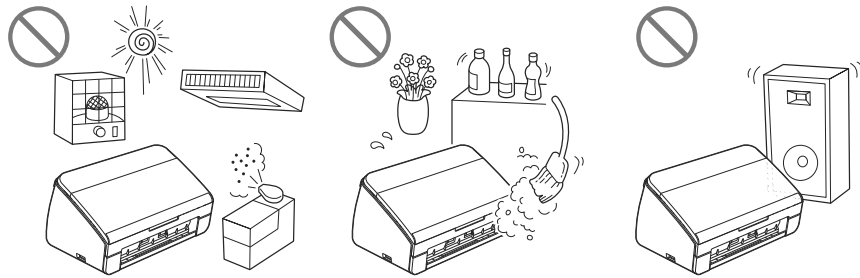
Laadinta- ja julkaisutiedote

Tämän käyttöoppaan laadinnan ja julkaisun tavoitteena on toimittaa tuotteen julkaisuhetkellä saatavat viimeisimmät turvallisuustiedot. Tämän käyttöoppaan tiedot voivat muuttua.

Käyttöoppaan uusimman version saat osoitteesta support.brother.com

Valitse laitteelle turvallinen paikka

Aseta laite kirjoituspöydän kaltaiselle tasaiselle ja tukevalle alustalle, johon ei kohdistu iskuja ja joka ei täris. Aseta laite tavallisen maadoitetun sähköpistorasian lähelle. Valitse kuiva paikka, jossa on hyvä ilmanvaihto ja jossa lämpötila on 5–35 °C.



! VAROITUS



ÄLÄ altista laitetta suoralle auringonvalolle, liialliselle kuumuudelle, avotulelle, syövyttävillä kaasuilla, kosteudelle tai pölylle. ÄLÄ aseta laitetta matolle tai vastaavalle, koska tällöin se altistuu pölylle. Tämä voi johtaa oikosulku- tai tulipalovaaraan. Se voi myös vahingoittaa laitetta ja/tai tehdä siitä toimintakelvottoman.



ÄLÄ aseta laitetta lämpöpatterien, lämmittimien, ilmastointilaitteiden, veden, kemikaalien tai magneetteja sisältävien tai magneettikenttiä muodostavien laitteiden läheisyyteen. Tällaisessa tilanteessa laitteeseen päässyt vesi (mukaan lukien lämmitysjärjestelmien, ilmastointilaitteiden ja/tai ilmanvaihtolaitteiden aiheuttama kondensaatio) voi aiheuttaa oikosulku- tai tulipalovaaran.



ÄLÄ aseta laitetta kemikaalien lähelle tai paikkaan, jossa saattaa roiskua kemikaaleja. Erityisesti orgaaniset liuottimet tai nesteet saattavat aiheuttaa kotelon ja/tai kaapeleiden eristeiden sulamisen tai liukenemisen, mistä seuraa tulipalon tai sähköiskun vaara. Ne saattavat myös haitata laitteen toimintaa tai muuttaa sen väriä.

Tuotteen turvaohjeet



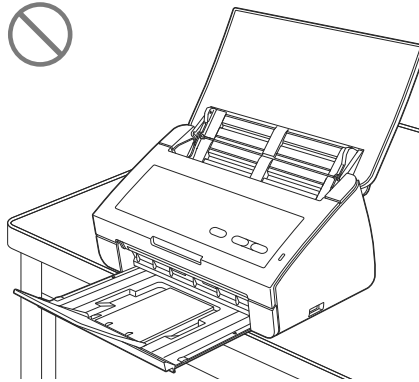
Tuotteen kotelossa ja takana tai alla olevat aukot ovat ilmanvaihtoa varten. Laite tulee sijoittaa paikkaan, jossa se ei kosketa mitään seinää tai muuta laitetta, jotta nämä aukot eivät peity. Laitteen ilmanvaihdon estäminen voi aiheuttaa ylikuumenemisen ja/tai tulipalon vaaran.

TÄRKEÄÄ

- Laite on aina asetettava tukevalle pinnalle. Sitä ei saa asettaa vuoteelle, sohvalle, matolle tai vastaavalle pehmeälle alustalle.
- ÄLÄ sijoita laitetta suljettuun tilaan, esimerkiksi kalusteen sisään.

! HUOMAUTUS

Varmista, että laite on kokonaan pöydän tai jalustan päällä, eikä laitteen mikään osa tule sen ulkopuolelle. Jos laite on asetettu pöydän tai jalustan reunalle, älä jätä luovutusalustaa avattuun asentoon. Varmista, että laite on asetettu tasaiselle ja tukevalle alustalle, joka ei tärise. Jos näitä varotoimia ei noudateta, laite voi pudota, jolloin voit loukkaantua tai laite voi vahingoittua vakavasti.



ÄLÄ aseta laitetta kärryyn, telineeseen tai pöydälle, joka on epävakaata tai kallellaan, äläkä millekään muulle epävakaalle tai kallellaan olevalle pinnalle. Laite voi pudota, jolloin voit loukkaantua tai laite voi vahingoittua vakavasti.

TÄRKEÄÄ

- ÄLÄ aseta esineitä laitteen päälle.
- ÄLÄ aseta laitetta häiriölähteiden, kuten kaiuttimien tai muiden kuin Brother-merkkisten langattomien puhelinten tukiasemien lähelle. Ne voivat häiritä laitteen elektroniikkakomponenttien toimintaa.

Tuotteen turvaohjeet

Yleiset varotoimet

! VAROITUS

Laitte on pakattu muovipusseihin. Pidä nämä muovipussit vauvojen ja pienten lasten ulottumattomissa tukehtumisvaaran välttämiseksi. Muovipussit eivät ole leluja.



Älä koskaan aseta mitään esineitä laitteen kotelon aukkoihin, koska ne saattavat osua vaarallisiin jännitteellisiin kohtiin tai aiheuttaa osien oikosulun, mistä on seurauksena tulipalon tai sähköiskun vaara. Jos metalliesineitä, vettä tai muita nesteitä pääsee laitteen sisälle, irrota laitteen virtajohto välittömästi pistorasiasta. Ota yhteys Brother-jälleenmyyjään tai Brotherin asiakaspalveluun.



ÄLÄ käytä helposti syttyviä aineita, minkäänlaista suihketta tai alkoholia tai ammoniakkia sisältävää orgaanista liuotinta tai nestettä laitteen ulko- tai sisäpuolen puhdistukseen. Tästä voi seurata tulipalo tai sähköisku.



ÄLÄ pura tai muokkaa laitetta, sillä seurauksena voi olla tulipalo tai sähköisku. Jos laite on korjattava, ota yhteyttä Brother-jälleenmyyjään tai Brotherin asiakaspalveluun.



ÄLÄ kosketa laitetta ukonilmalla. Jos laitetta käytetään ukonilmalla, on olemassa vähäinen riski saada salaman aiheuttama sähköisku.



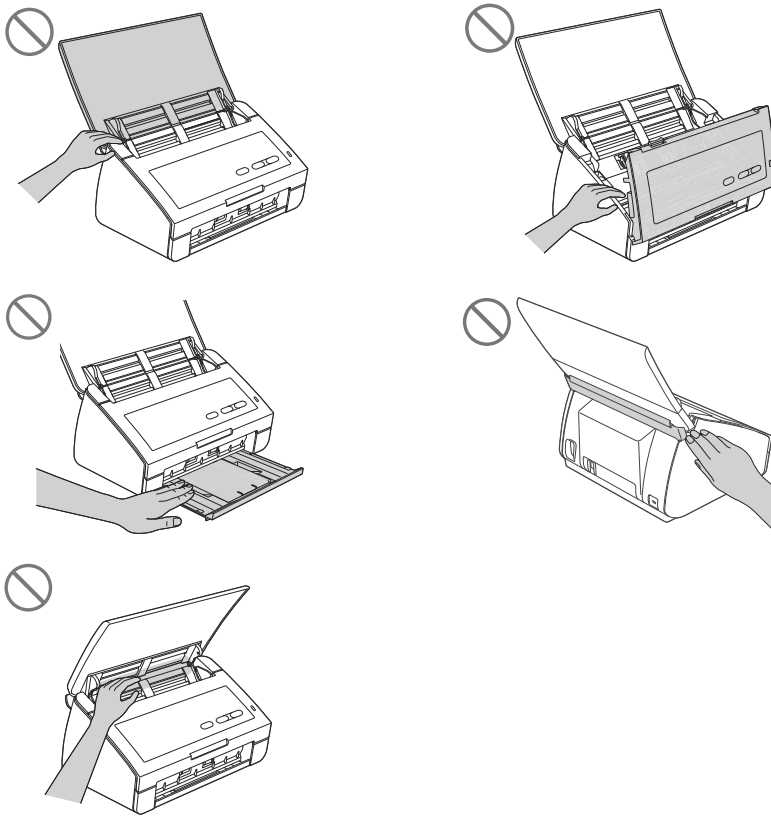
ÄLÄ käytä laitetta nesteiden lähellä, kuten kylpyammeen, pesualtaan, tiskialtaan tai pesukoneen lähellä, kosteassa kellarissa tai uima-altaan lähellä.

Tuotteen turvaohjeet

! HUOMAUTUS

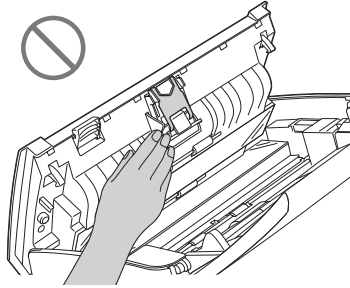
ÄLÄ yritä poimia sivuja, ennen kuin ne on skannattu ja poistettu laitteesta. Muutoin voit loukata sormesi jättämällä ne rullien väliin.

Jotkin laitteen osat saattavat aiheuttaa tapaturmia, jos kannet (tummennettu) suljetaan voimallisesti. Ole varovainen, kun kosketat käsilläsi kuvissa näkyviä alueita.

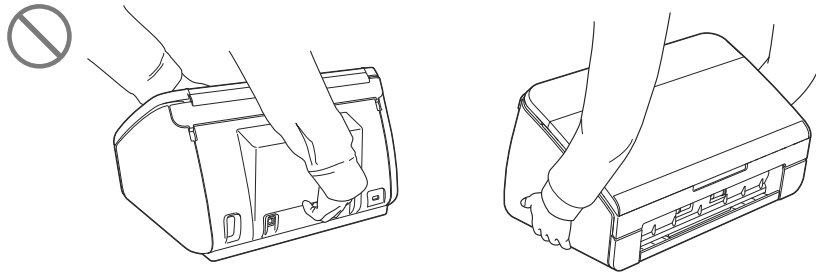


Tuotteen turvaohjeet

Ole varovainen, kun kosketat laitteen erottelukumia ja sitä ympäröivää aluetta. Muuten voit loukkaantua tai vahingoittaa laitetta vakavasti.



ÄLÄ kannu laitetta yläkannesta. Laite voi luiskahtaa otteestasi. Kanna laitetta aina siten, että molemmat kätesi ovat laitteen alla.



Varo vaatteiden (kuten hihat ja solmiot), hiusten tai korujen joutumista laitteeseen, kun käytät sitä. Muuten seurauksena saattaa olla tapaturma. Jos laite vetää jonkin esineen sisäänsä, irrota laite välittömästi virtalähteestä.

TÄRKEÄÄ

(Vain ADS-2600We)

ÄLÄ kosketa kosketusnäyttöä välittömästi virtajohdon kytkemisen tai laitteen käynnistyksen jälkeen. Tämä saattaa aiheuttaa virhetilan.

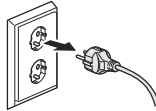
Tuotteen turvaohjeet

Laitteen turvallinen kytkentä

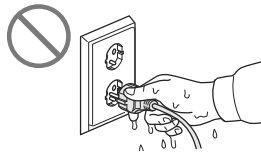
! VAROITUS



Laitteen sisällä on suurjännitteelle alttiita osia. Varmista ennen laitteen sisäpuolella tehtävien toimenpiteiden suorittamista (esimerkiksi säännöllinen kunnossapito, kuten puhdistus), että virtajohto on irrotettu pistorasiasta ja Ethernet-kaapelit (vain ADS-2600We) laitteesta.



ÄLÄ käsittele pistoketta märin käsin. Tästä voi seurata sähköisku.



ÄLÄ kytke sitä tasavirtalähteeseen tai vaihtosuuntaajaan. Tästä voi seurata sähköisku. Jos et ole varma, minkä tyyppinen virtalähde on käytettävissä, ota yhteys pätevään sähköasentajaan.



ÄLÄ käytä laitetta, jos sähköjohto on kulunut tai vaurioitunut, sillä se saattaa aiheuttaa sähköiskun tai tulipalon.



ÄLÄ irroita sähköjohtoa vetämällä johdosta. ÄLÄ aseta mitään sähköjohdon päälle. ÄLÄ aseta laitetta sellaiseen paikkaan, jossa laitteen läheltä kulkevat saattavat astua johdon päälle. Tästä voi seurata sähköisku tai tulipalo.



Brother suosittelee, että minkäänlaista jatkojohtoa EI käytetä. Jos näitä varoitoimia ei noudateta, seurauksena saattaa olla tulipalo, sähköisku tai laitteen vahingoittuminen.

Tuotteen turvaohjeet

Laitteen huolto

ÄLÄ yritä huoltaa laitetta itse. Kansien avaaminen tai irrottaminen saattaa altistaa vaarallisille jännitteellisille kohdille ja muille vaaroille. Lisäksi takuu saattaa mitätöityä. Ota yhteys Brother-jälleenmyyjään tai Brotherin asiakaspalveluun.

! VAROITUS



Jos laite on pudonnut tai sen kotelo on vahingoittunut, sähköiskun tai tulipalon vaara saattaa olla olemassa. Irrota laite pistorasiasta ja ota yhteyttä Brother-jälleenmyyjään tai Brotherin asiakaspalveluun.

! HUOMAUTUS

Jos laite kuumenee epätavallisen paljon, savuaa tai siitä tulee voimakkaita hajuja tai jos kaadat sen päälle vahingossa jotain nestettä, irrota laitteen virtajohto välittömästi pistorasiasta. Ota yhteys Brother-jälleenmyyjään tai Brotherin asiakaspalveluun.

TÄRKEÄÄ

Jos laite ei toimi asianmukaisesti, vaikka käyttöohjeita on noudatettu, älä muuta muita kuin käyttöohjeissa mainittuja asetuksia. Muiden asetusten väärät säädöt saattavat aiheuttaa vaurioita, jotka vaativat usein pätevän teknikon suorittamia suuritöisiä korjauksia, jotta laite saadaan palautettua normaaliin käyttökuntoon.

Tuotteen turvaohjeet

Tuotetakuu ja -vastuu

Mikään tämän oppaan osa ei vaikuta olemassa olevaan tuotetakuuseen eikä anna ylimääräistä tuotetakuuta. Tämän oppaan turvaohjeiden noudattamatta jättäminen voi mitätöidä tuotteen takuun.

! VAROITUS

Käytä ainoastaan tämän laitteen mukana toimitettua virtajohtoa.

Tämä tuote on asennettava lähelle helposti käytettävissä olevaa pistorasiaa. Häätapauksessa virtajohto on irrotettava pistorasiasta, jotta virta katkeaa kokonaan.

Vaatimustenmukaisuusvakuutus (vain Eurooppa)

Brother Industries, Ltd.

15-1 Naeshiro-cho, Mizuho-ku, Nagoya 467-8561 Japan

ilmoittaa, että tämä tuote on Euroopan yhteisön kaikkien asianmukaisten direktiivien ja säädösten olennaisten vaatimusten mukainen.

Vaatimustenmukaisuusvakuutus on ladattavissa Brother Solutions Centeristä. Siirry osoitteeseen support.brother.com ja

- > valitse "Europe"
- > valitse maasi
- > valitse laitteesi malli
- > valitse "Käyttöohjeet"

Vaatimustenmukaisuusvakuutus ladataan PDF-tiedostona.

Tuotteen turvaohjeet

Radio- ja telepäätelaitedirektiivin (R&TTE-direktiivi) 1999/5/EY mukainen vaatimustenmukaisuusvakuutus (vain Eurooppa) (vain ADS-2600We)

Brother Industries, Ltd.
15-1 Naeshiro-cho, Mizuho-ku, Nagoya 467-8561 Japan
vakuuttaa, että tämä tuote on radio- ja telepäätelaitedirektiivin 1999/5/EY osien mukainen.
Kopio vaatimustenmukaisuusvakuutuksesta voidaan ladata noudattamalla
vaatimustenmukaisuusvakuutuksen (vain Eurooppa) osan ohjeita.

[13. kesäkuuta 2017 jälkeen] Vaatimustenmukaisuusvakuutus radiolaitedirektiivistä 2014/53/EU (vain ADS-2600We)

Brother Industries, Ltd.
15-1, Naeshiro-cho, Mizuho-ku, Nagoya 467-8561 Japan
vakuuttaa, että tämä tuote on radiolaitedirektiivin 2014/53/EU osien mukainen.
Vaatimustenmukaisuusvakuutuksen kopio voidaan ladata noudattamalla
Vaatimustenmukaisuusvakuutus-osan ohjeiden mukaisesti.

Langaton lähiverkko (vain ADS-2600We)

Tässä skannerissa on langaton liitäntä.
Taajuuskaista(t): 2 400–2 483,5 MHz
Taajuuskaistan/taajuuskaistojen lähettämä suurin radiotaajuusenergia: alle 20 dBm (EIRP)

Lähiverkkoliitäntä (vain ADS-2600We)

TÄRKEÄÄ

ÄLÄ kytke tätä laitetta lähiverkkoliitintään, johon kohdistuu ylijännitteitä.

Radiohäiriöt

Tämä tuote on standardin EN55022 (CISPR-julkaisu 22) / luokan B mukainen. Kun laite
kytketään tietokoneeseen, on varmistettava, että käytetään USB-kaapelia, jonka pituus on
korkeintaan 2 metriä.


Tuotteen turvaohjeet

Noudattamistiedot ovat komission asetuksen 801/2013 mukaiset

	ADS-2100e	ADS-2600We
Virrankulutus* (verkkoa käytävä odotustila)	1,5 W	5,0 W

* Kaikki verkkoportit aktiivisina ja yhdistettyinä

WLANin ottaminen käyttöön tai poistaminen käytöstä (vain ADS-2600We)

- 1 Paina .
- 2 Paina Verkko.
- 3 Paina WLAN.
- 4 Paina ▲ tai ▼, jotta WLAN käytössä tulee näyttöön.
- 5 Paina WLAN käytössä.
- 6 Paina Kyllä (tai Ei).

Tuotteen turvaohjeet

Kierrätystiedot WEEE-direktiivin sekä paristo- ja akkudirektiivin mukaisesti



Tuotteen merkki



Pariston tai akun merkki

Vain Euroopan unioni

Tämä tuote/akku on merkitty jommallakummalla yllä esitetyllä kierrätysmerkillä. Merkki tarkoittaa, että käyttökänsä päätyttyä tuote/akku on toimitettava asianmukaiseen keräyspisteeseen, eikä sitä saa hävittää talousjätteen mukana.

Kansainvälisen ENERGY STAR® -ohjelman noudattamisen lauseke

Kansainvälinen ENERGY STAR® -ympäristömerkki kannustaa energiatehokkaan toimistolaitteiston kehitystä ja käyttöönottoa.

ENERGY STAR® -yhteistyökumppanina Brother Industries, Ltd. on määrittänyt, että tämä tuote vastaa energiatehokkuudeltaan ENERGY STAR® -vaatimuksia.



Tuotteen turvaohjeet

Tavaramerkit

BROTHER on Brother Industries, Ltd:n tavaramerkki tai rekisteröity tavaramerkki.

Microsoft, Windows, Windows Vista, Windows Server, Outlook ja Internet Explorer ovat Microsoft Corporationin tavaramerkkejä tai rekisteröityjä tavaramerkkejä Yhdysvalloissa ja/tai muissa maissa.

Apple, Macintosh, Mac OS ja Safari ovat Apple Inc:n rekisteröityjä tavaramerkkejä Yhdysvalloissa ja muissa maissa.

Nuance, Nuance-logo, PaperPort ja ScanSoft ovat Nuance Communications, Inc:n tai sen tytäryhtiöiden tavaramerkkejä tai rekisteröityjä tavaramerkkejä Yhdysvalloissa ja/tai muissa maissa.

AOSS on Buffalo Inc:n tavaramerkki.

WPA, WPA2, WiFi Protected Access ja WiFi Protected Setup ovat WiFi Alliancen tavaramerkkejä.

WiFi ja WiFi Alliance ovat WiFi Alliancen rekisteröityjä tavaramerkkejä.

AMD on Advanced Micro Devices, Inc:n tavaramerkki.

Linux on Linus Torvaldsin rekisteröity tavaramerkki Yhdysvalloissa ja muissa maissa.

Android on Google Inc:n tavaramerkki.

ISIS, Captiva ja QuickScan ovat EMC Corporationin rekisteröityjä tavaramerkkejä tai tavaramerkkejä Yhdysvalloissa ja/tai muissa maissa.

Intel on Intel Corporationin tavaramerkki Yhdysvalloissa ja/tai muissa maissa.

Adobe, Reader ja Photoshop ovat Adobe Systems Incorporatedin rekisteröityjä tavaramerkkejä tai tavaramerkkejä Yhdysvalloissa ja/tai muissa maissa.

Jokaisella yhtiöllä, jonka ohjelmiston nimi on mainittu tässä käyttöoppaassa, on erityinen ohjelmiston käyttöoikeussopimus.

Kaikki Brother-tuotteissa näkyvät yritysten kaupanimet ja tuotenimet, niihin liittyvät asiakirjat ja muu aineisto ovat kaikki kyseisten yritysten tavaramerkkejä tai rekisteröityjä tavaramerkkejä.

Laadinta ja julkaisu

Tämä käyttöopas on laadittu ja julkaistu Brother Industries, Ltd:n valvonnassa, ja se sisältää tuotteen uusimman kuvauksen ja tekniset tiedot.

Tämän käyttöoppaan sisältöä ja tuotteen teknisiä tietoja voidaan muuttaa ilman erillistä ilmoitusta.

Brother pidättää oikeuden muuttaa tässä mainittuja teknisiä tietoja ja aineistoa siitä ilmoittamatta. Brother ei vastaa mistään vahingoista (mukaan lukien välilliset vahingot), jotka aiheutuvat luottamuksesta esitettyyn aineistoon, mukaan lukien painovirheet tai muut julkaisuun liittyvät virheet, kuitenkin niihin rajoittumatta.

Tekijänoikeudet ja käyttöoikeudet

© 2014 Brother Industries, Ltd. Kaikki oikeudet pidätetään.

Tämä tuote sisältää seuraavien yritysten kehittämiä ohjelmistoja:

© 1983–1998 PACIFIC SOFTWARES, INC.

© 2008 Devicescape Software, Inc.

Tämä tuote sisältää KASAGO TCP/IP -ohjelmiston, jonka on kehittänyt ZUKEN ELMIC, Inc.

Tuotteen turvaohjeet

Avoimen lähdekoodin käyttöoikeutta koskevia huomautuksia

Tämä laite sisältää avoimen lähdekoodin ohjelmia.
Jos haluat tarkastella avoimen lähteen käyttöoikeuksia koskevia huomautuksia, käy Brother Solutions Centerissä osoitteessa support.brother.com

Brotherin asiakaspalvelu

Asiakaspalvelu

Osoitteesta www.brother.com saat paikallisen Brother-toimistosi yhteystiedot.

Huoltokeskusten sijainnit

Kysy Euroopan huoltokeskusten tiedot paikallisesta Brotherin toimipisteestä. Euroopan toimipisteiden osoitteet ja puhelinnumerot löytyvät osoitteesta www.brother.com valitsemalla maa.

Skannauslaitteiden laitton käyttö

Joidenkin kohteiden tai asiakirjojen kopiointi petostarkoituksessa on laitonta. Seuraavassa on esimerkkejä asiakirjoista, joiden kopiointi voi olla laitonta. Suosittelemme, että tarkistat lakimieheltä ja/tai viranomaisilta, jos olet epävarma jonkin kohteen tai asiakirjan suhteen:

- Valuutta
- Obligaatiot tai muut velkakirjat
- Talletustodistukset
- Puolustusvoimien palvelus- tai kutsunta-asiakirjat
- Passit
- Postimerkit (vanhat tai käytössä olevat)
- Maahanmuuttoasiakirjat
- Sosiaaliturvaan liittyvät asiakirjat
- Viranomaisten kirjoittamat shekit tai asetteet
- Henkilöllisyystodistukset ja -merkit tai virkamerkit

Tekijänoikeudella suojattuja teoksia ei ole laillista kopioida, lukuun ottamatta oikeutta jäljentää tekijänoikeuksilla suojatun työn osia kohtuullista tarkoitusta varten. Useiden kopioiden ottaminen voidaan käsittää luvattomaksi käytöksi. Taideteokset ovat tekijänoikeudella suojattuja teoksia.

Tuotteen turvaohjeet

Skannattujen asiakirjojen laadun säilymistä koskevat tiedot

Kun olet skannannut asiakirjan, varmista, että skannattujen tietojen tarkkuus ja laatu ovat vaatimusten mukaisia. Voit tehdä tämän esimerkiksi tarkistamalla skannattujen tietojen koon, tallennettujen kuvatietojen määrän, kuvanlaadun ja värisävyt.

Tarkista aina skannatut tiedot ennen alkuperäisen asiakirjan hävittämistä.

Osa skannatuista tiedoista saattaa kadota tai vahingoittua, joten lue kaikki ohjeet huolellisesti ja muista seuraavat asiat:

- Asiakirjat voivat tietyissä tapauksissa kuluu, vääristyä, likaantua tai murtua skannauksen aikana. Tällöin skannatut tiedot saattavat hävitä osittain tai kokonaan.

Varmista, ettei asiakirjassa ole rypyjä, taitoksia tai reikiä.

- Jos laite on likainen sisältä, asiakirja voi kuluu, vääristyä, likaantua tai murtua skannauksen aikana. Tällöin skannatut tiedot saattavat hävitä osittain tai kokonaan.

Puhdista laite sisältä säännöllisesti ja huolellisesti.

- Tietyt skannausasetukset, kuten asiakirjan koko, skannauksen erottelutarkkuus, väriasetukset, yksi- tai kaksipuolisen skannauksen asetukset, automaattinen suoristus ja tyhjän sivun ohitus, voivat aiheuttaa seuraavanlaisia tilanteita:

- Jos kuvan erottelutarkkuus on liian alhainen, teksti saattaa olla lukukelvotonta tai epäselvää.
- Värikköisen asiakirjan skannatut tiedot saatetaan tallentaa mustavalkoisina.
- Kaksipuolisesta asiakirjasta saatetaan tallentaa vain toinen puoli.
- Osaa asiakirjasta ei ehkä skannata, tai koko on liian pieni.
- Asiakirja saatetaan skannata vain tiettyyn kohtaan asti. Tämän kohdan jälkeiset skannatut tiedot häviävät.
- Tyhjiä sivuja ei ehkä poisteta, tai jotkin sivut saatetaan poistaa virheellisesti.
- Skannattujen tietojen reunoihin saatetaan lisätä marginaalit.

Tietoja skannausasetusten määrittämisestä on Käyttöoppaassa.

- Asiakirjan ulkomuodon poikkeamat (kuten rypyt, taitokset tai reiät) ja tarvikkeiden kulumisen saattavat aiheuttaa sen, että useita asiakirjan sivuja syötetään samanaikaisesti. Tällöin jotkin sivut puuttuvat skannatuista tiedoista.

Varmista, ettei asiakirjassa ole rypyjä, taitoksia tai reikiä.

Vaihda kaikki tarvikkeet säännöllisesti.

Tuotteen turvaohjeet

- Asiakirjat saattavat juuttua laitteeseen skannaamisen aikana. Tämä voi johtua suositusten vastaisten asiakirjojen skannaamisesta, ulkomuodoltaan poikkeavasta asiakirjasta (kuten rypyjä, taitoksia tai reikiä sisältävästä asiakirjasta), kuluneista tarvikkeista tai laitteen sisällä olevista paperinsyöttömekanismeista. Tällöin skannatut tiedot saattavat hävitä osittain tai kokonaan. (Paperitukos voi johtaa asiakirjojen tuhoutumiseen.)

Tietoja hyväksyttävistä asiakirjoista on käyttöoppaan Hyväksyttävät asiakirjat -osassa.

- Jos skannaat asiakirjoja, joissa on korostuskynällä tehtyjä merkintöjä, merkityt alueet eivät ehkä näy oikein skannatuissa tiedoissa tai korostuskynän väri saatetaan tallentaa väärin. Korostuskynän väri ja tiheys vaikuttavat tähän.

Tuloksia voi ehkä parantaa suurentamalla skannauksen erottelukykyä. Tietoja erottelukyvyn asetuksista on Käyttöoppaassa.

brother

Vieraile WWW-sivustossamme
www.brother.com



www.brotherearth.com