

قم بإخراج الجهاز من عبوته وتحقق من المكونات

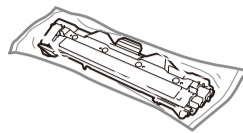
يرجى قراءة السلامة والمعلومات القانونية أولاً، ثم قراءة دليل الإعداد السريع من أجل معرفة إجراءات التثبيت الصحيحة.

ملاحظة:

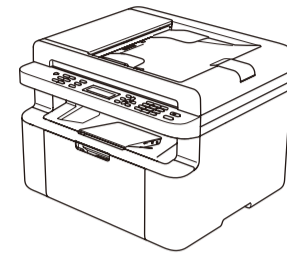
- قد تختلف المكونات المرفقة في العلبة ومأخذ طاقة التيار المتردد وفقاً لبلدك.
- تستند التوضيحات الموجودة في هذا دليل الإعداد السريع على MFC-1910W.
- يتعين عليك شراء كبل الواجهة الصحيح للواجهة التي ترغب في استخدامها.

كبل USB

نوصي باستخدام كبل USB 2.0 (من النوع A/B) لا يزيد طوله عن مترين (6 أقدام).

كبل خط الهاتف
(لطرز MFC)

خرطوشة الحبر المرفقة

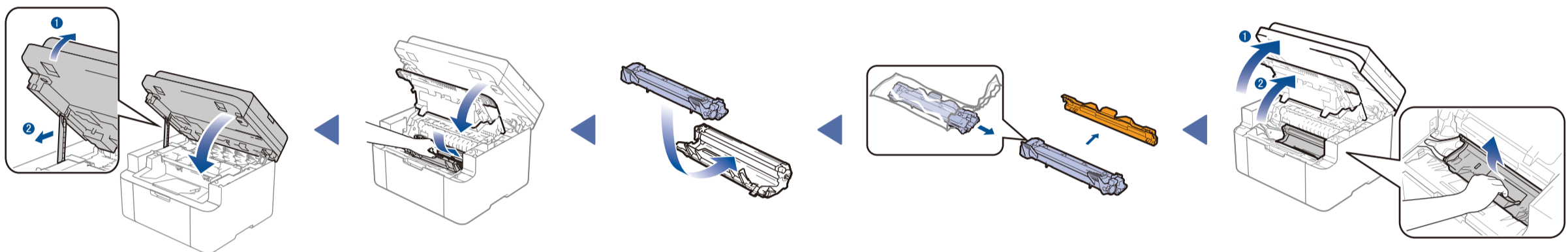
دعامة إدخال الورق ذي الحافة الطويلة بحجم
A5

CD-ROM

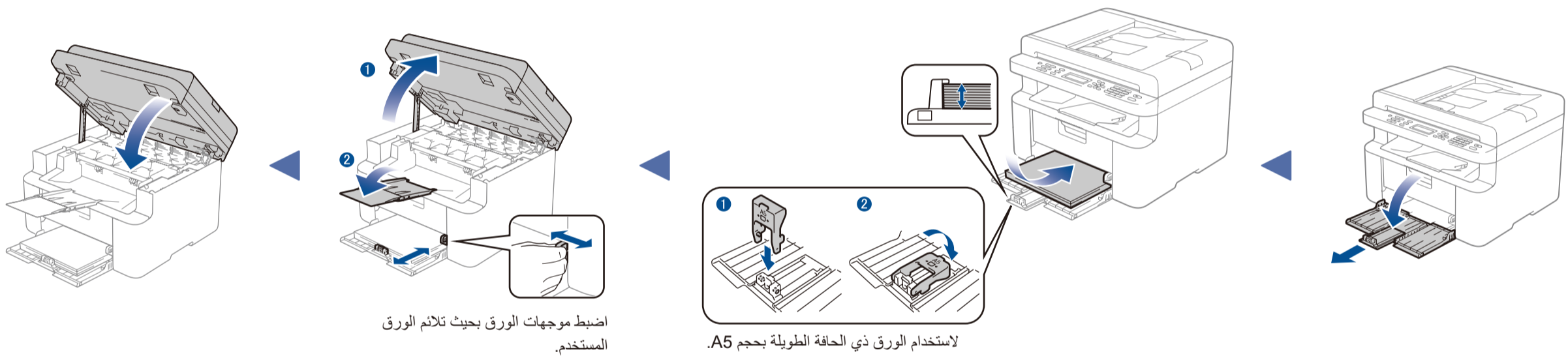
للطرزين MFC-1915W و
MFC-1916NW

يرجى الاطلاع على مقاطع الفيديو المتعلقة بالأسئلة المتداولة لتحصل على مساعدة لإعداد جهاز Brother الخاص بك:
solutions.brother.com/videos

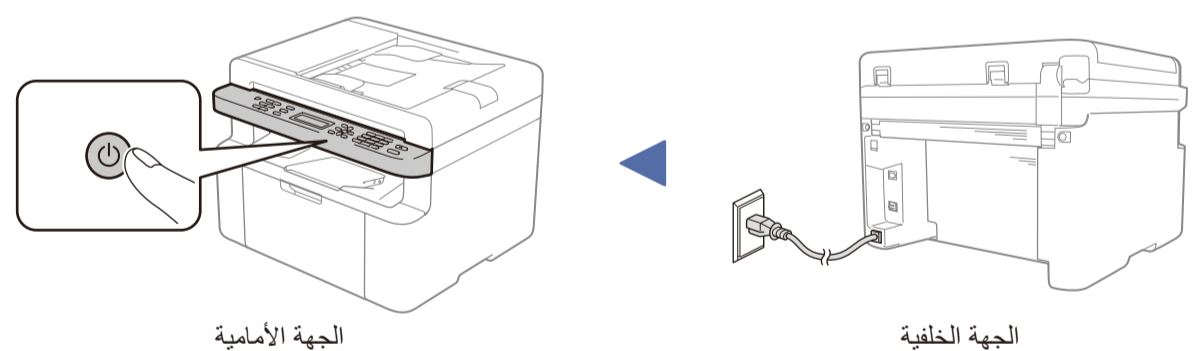
1 قم بإزالة مواد التغليف وثبت خرطوشة الحبر



2 حمل الورق في درج الورق

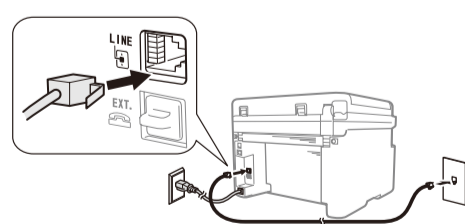


3 وصل كبل الطاقة وشغل الجهاز

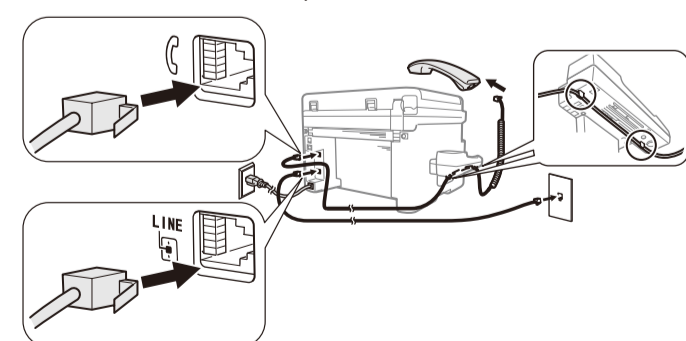


4 قم بتوصيل سلك خط الهاتف (لطرز MFC فقط)

(MFC-1910W / MFC-1911W / MFC-1911NW)



(MFC-1915W / MFC-1916NW)

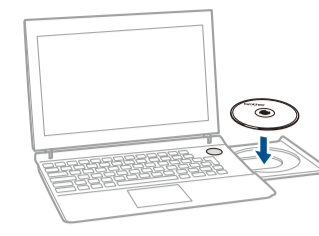


5 وصل الجهاز بكمبيوتر/جهاز محمول

- لجهاز كمبيوتر يعمل بنظام التشغيل Windows® ومزود بأسطوانة تشغيل CD-ROM، انتقل إلى الخطوة 5A
- لجهاز كمبيوتر يعمل بنظام التشغيل Windows® وغير مزود بأسطوانة تشغيل CD-ROM، انتقل إلى الخطوة 5B
- لـ Macintosh، انتقل إلى الخطوة 5B
- لمستخدمي الأجهزة المحمولة مع موجة/نقطة وصول مدعومة بـ WPS/AOSS™، انتقل إلى الخطوة 5C

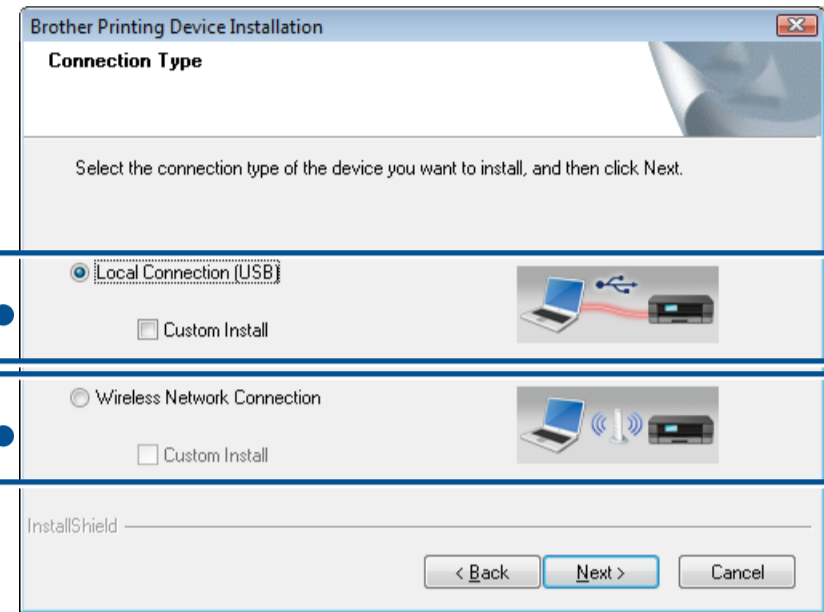


اتبع التعليمات المعروضة على الشاشة حتى تظهر شاشة **Connection Type** (نوع التوصيل).



ملاحظة:
إذا لم تظهر شاشة Brother تلقائياً، فانقل إلى **Computer (My Computer)** (الكمبيوتر (جهاز الكمبيوتر)).
(لـ Windows® 8 انقر فوق أيقونة (مستكشف الملفات) على شريط المهام ثم انتقل إلى الكمبيوتر).
انقر نقرًا مزدوجًا فوق أيقونة CD-ROM ثم فوق **start.exe**.

Connection Type (نوع التوصيل)



للتوصيل باستخدام USB

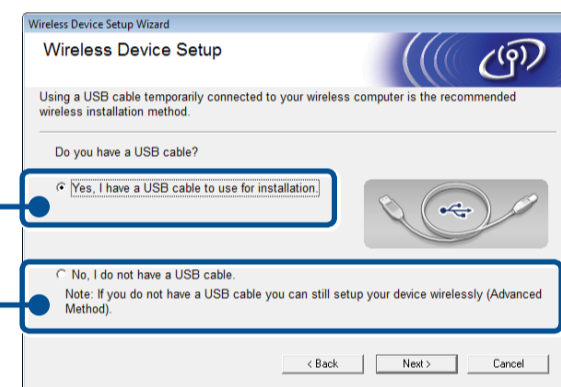
للتوصيل بشبكة لاسلكية
نوصي بتحضير كبل USB لاستخدامه مؤقتًا أثناء الإعداد اللاسلكي.

اتبع التعليمات المعروضة على الشاشة لمتابعة التثبيت.

ملاحظة:
في حالة تعذر التوصيل، كرر هذه الخطوة.

إنهاء

توصيل الشبكة اللاسلكية



[موصى به]

حدد هذا الخيار إذا كان لديك كبل USB لاستخدامه مؤقتًا أثناء الإعداد اللاسلكي.

حدد هذا الخيار إذا لم يكن لديك كبل USB.

اتبع التعليمات المعروضة على الشاشة لمتابعة التثبيت.

ملاحظة:
في حالة تعذر الاتصال، كرر هذه الخطوة.

إنهاء

التهيئة بدون استخدام قرص CD-ROM (نظام تشغيل Windows® بدون أسطوانة تشغيل CD-ROM أو نظام تشغيل Macintosh)



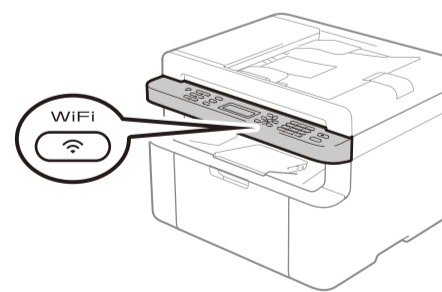
قم بتنزيل برنامج التشغيل الكامل وحزمة البرامج من موقع [Brother Solutions Center](http://solutions.brother.com/windows) (لنظام التشغيل Windows®) [solutions.brother.com/windows](http://solutions.brother.com/mac) (لنظام تشغيل Macintosh) solutions.brother.com/mac

بعد تنزيل برنامج التشغيل وحزمة البرامج، اتبع التعليمات المعروضة على الشاشة حتى تظهر شاشة **Connection Type** (نوع التوصيل). راجع **5A** التهيئة باستخدام CD-ROM (نظام تشغيل Windows®).

إعداد لاسلكي تلقائي للأجهزة المحمولة (الطرز اللاسلكية فقط)



إذا كان الإعداد اللاسلكي التلقائي (دفع واحد) (WPS/AOSS™) مدعومًا من قبل موجة/نقطة وصول شبكة LAN اللاسلكية، فيمكنك إعداد الجهاز دون استخدام كمبيوتر.



اكتمل الآن الإعداد اللاسلكي.

ملاحظة:

قبل استخدام جهازك مع الجهاز المحمول، قم بتنزيل "Brother iPrint&Scan".



اضغط على زر WPS أو AOSS™ على موجة/نقطة وصول شبكة LAN اللاسلكية.

اضغط على زر WiFi على جهازك.

الطباعة والاستعراض باستخدام الجهاز المحمول لديك

قم بتنزيل تطبيق "Brother iPrint&Scan" لبدء استخدام جهازك مع الأجهزة المحمولة.

solutions.brother.com/ips

