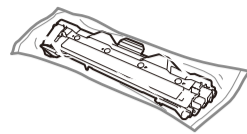


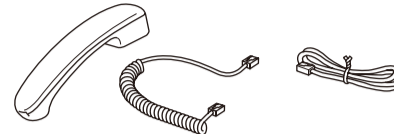
打开设备包装，检查组件



随机墨粉盒



USB 接口电缆



电话听筒、听筒线、
电话线 (适用于MFC-1919NW)



随机光盘



A5 长边进纸支撑



快速安装指南、产品安全手册、
使用说明书

提示:

- 本快速安装指南中的所有示意图均基于 MFC-1919NW。
- 须根据您想使用的接口购买正确的接口电缆。

USB 接口电缆

Brother 建议您使用长度不超过 2 米的 USB 2.0 接口电缆。

网络接口电缆 (仅适用于 MFC-1919NW)

网络接口电缆不属于标配附件，如需使用请另行购买。请为 10BASE-T 或 100BASE-TX 快速以太网选用直通 5 类 (或超 5 类) 双绞电缆。

安全网络访问

设备的默认密码位于设备背面的标签上 (前面有“Pwd”字样)。强烈建议您更改默认密码，以免设备遭到未经授权访问。

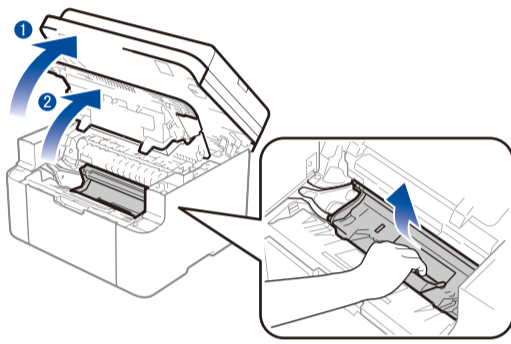
操作视频

www.95105369.com

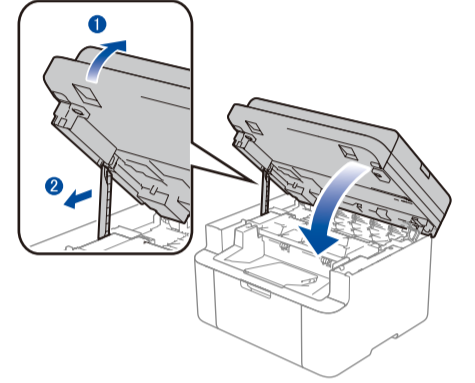
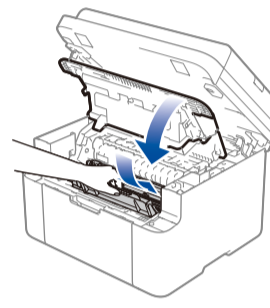
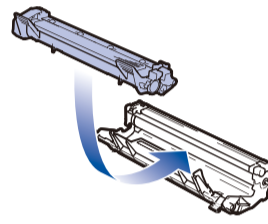
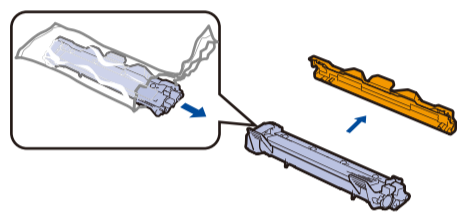


安装使用
视频

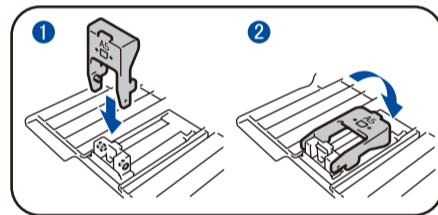
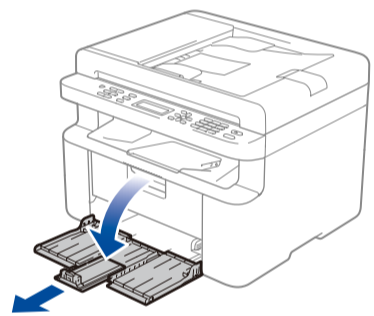
1 移去包装材料并安装墨粉盒



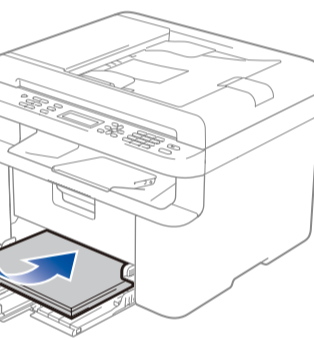
硒鼓单元 (取出硒鼓单元)



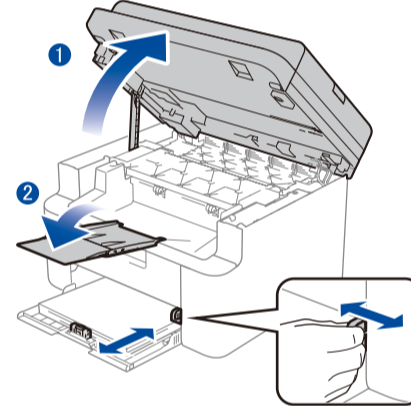
2 将纸张装入纸盒



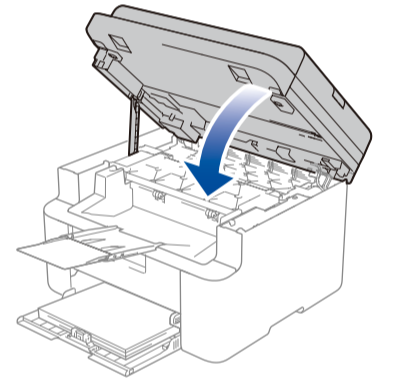
使用 A5 长边纸张时。



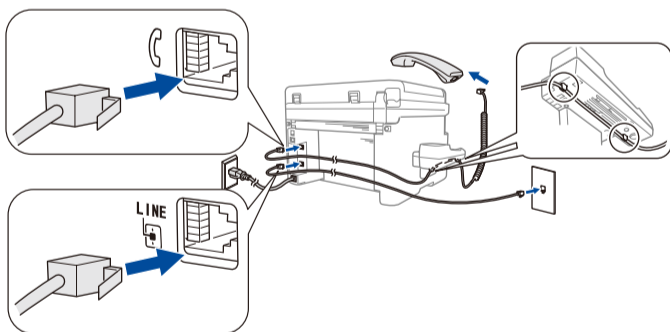
纸张打印面朝上装入纸盒



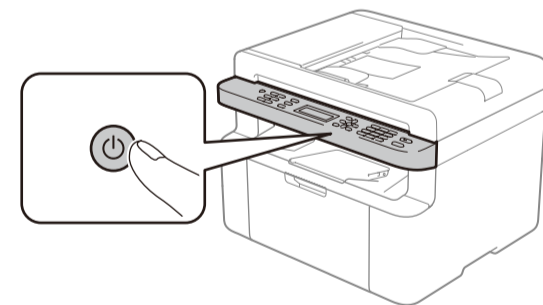
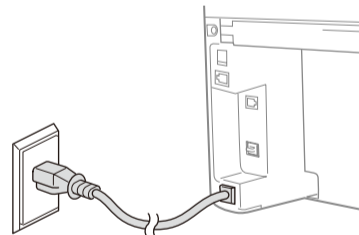
根据所用纸张，适当调整纸张
导块。



3 连接电话线和电源线，并打开设备电源



连接听筒线和电话线
(仅限MFC-1919NW)



4 使用移动设备进行打印、扫描

您的移动设备和本Brother设备必须连接至同一网络。

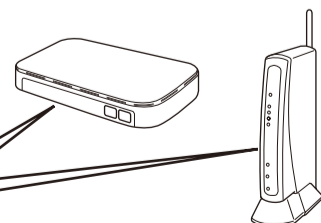
步骤1: 根据无线局域网接入点/路由器类型，有两种方式将Brother设备连接至无线局域网接入点/路由器。

1) 若您使用不支持WPS/AOSS™的无线局域网接入点/路由器，请通过设置Brother设备的安装向导，将Brother设备连接至此无线局域网接入点/路由器。(以DCP-1618W为例)

在您的无线接入点/路由器上找到 SSID (网络名称) 和网络密钥 (密码)，然后将其记录在以下表格中。

SSID (网络名称)	
网络密钥 (密码)	

SSID: XXXXXXXX
网络密钥: XXXX



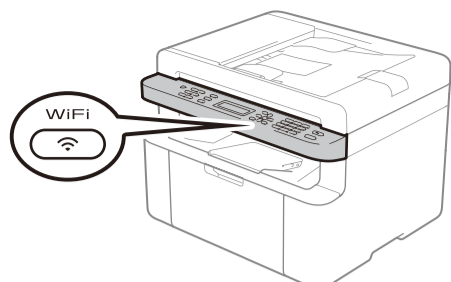
1. 按Brother设备操作面板上的 **功能** 键。
2. 按 **▲** 或 **▼** 键显示[4.网络]，并按 **OK** 键。
3. 按 **▲** 或 **▼** 键显示[1.无线网络]，并按 **OK** 键。
4. 按 **▲** 或 **▼** 键显示[3.安装向导]，并按 **OK** 键。
5. 显示 [无线网络启用? ▲开▼关]，按 **▲** 键启用。
6. 显示 [正在检索SSID]，显示搜索到的SSID后，按 **▲** 或 **▼** 键选择您的路由器SSID，并按 **OK** 键。
7. 按住或重复按 **▲** 或 **▼** 键选择密码字符，按 **OK** 键以确定并进入下一个字符。重复此步骤输入密码后，按 **OK** 键。
8. 显示[应用设置? 是]，按 **OK** 键。
9. 显示[正在连接无线网络]，连接成功。显示[已连接 正在打印]，并打印出一张网络连接报告。

如果找不到此信息，请咨询您的网络管理员或无线接入点/路由器制造商。

2) 若您使用一键式(WPS/AOSS™)的无线局域网接入点/路由器, Brother设备将简单的连接至此无线局域网接入点/路由器。



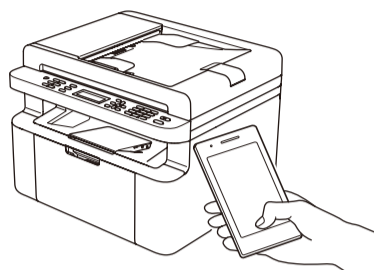
按无线局域网接入点/路由器上的 WPS 或 AOSS™ 按钮。



按本设备上的 **WiFi** 按钮。
显示[设置Wi-Fi ▲是▼否], 按▲键。
几秒钟后, 显示[正在连接无线网络], 接下来显示[已连接 正在打印], 并打印出一张网络连接报告。

至此, 无线设置完成。

步骤2: 移动设备安装App:



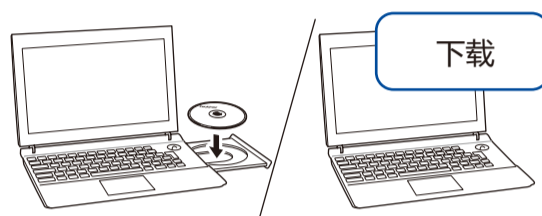
下载并安装我们的免费应用程序 **Brother iPrint&Scan**。



请扫描左侧二维码 (或访问 <http://m.95105369.com/l-SDownload.aspx>), 下载并安装我们的免费应用程序 **Brother iPrint&Scan**。

注:
安卓用户建议使用浏览器扫码下载。

5 计算机安装驱动程序



将安装光盘插入 CD/DVD 光驱中, 或者从以下网站下载全套驱动程序和软件包:

www.95105369.com

如果您的计算机使用最新发布操作系统, 请访问上述网站获取更新的驱动程序和软件信息。

Brother 定期更新固件, 以添加功能和修复缺陷。若要查看最新的固件, 请访问 support.brother.com/up5。

遵循屏幕提示和弹出信息进行操作。

对于 Windows®:
如果 Brother 安装屏幕未自动出现, 请转到计算机 (我的电脑)。双击 CD/DVD-ROM 图标, 然后双击 **start.exe**。

对于 Mac:
如需完整的驱动程序功能, 我们建议您添加打印机时选择 **CUPS 驱动程序**。



遵循屏幕提示继续安装。

完成

连接类型

- 适用于 USB 连接
- 适用于有线网络连接
首先连接网络接口电缆。
- 适用于无线网络连接
Brother 建议您使用随机 USB 接口电缆进行无线设置。

遵循屏幕提示进行操作, 直到显示**连接类型**屏幕。

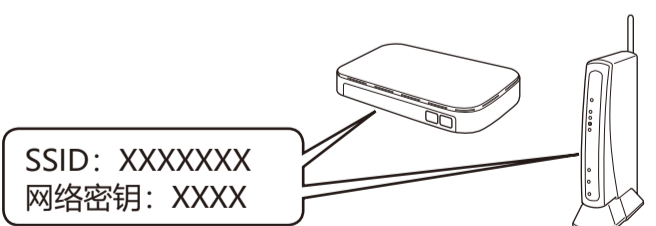
遵循屏幕提示继续安装。

完成

无线网络连接

在您的无线接入点/路由器上找到 SSID (网络名称) 和网络密钥 (密码), 然后将其记录在以下表格中。

SSID (网络名称)	
网络密钥 (密码)	



如果找不到此信息, 请咨询您的网络管理员或无线接入点/路由器制造商。



【推荐】
如果您有无线设置中会临时用到的 USB 接口电缆, 请选择此选项。

如果您没有 USB 接口电缆, 请选择此选项。

遵循屏幕提示继续安装。

完成

注:
相关安装使用视频, 请进入 www.95105369.com, 输入机型, 选择 **操作视频** 查看, 也可手机扫一扫

