

## دليل سلامة المنتج

(HL-1200 / HL-1201 / HL-1210W / HL-1211W / DCP-1600 / DCP-1601 /  
DCP-1610W / DCP-1615NW / DCP-1616NW / MFC-1900 / MFC-1901 /  
MFC-1905 / MFC-1910W / MFC-1911W / MFC-1911NW / MFC-1915W /  
MFC-1916NW)

Brother Industries, Ltd.

الكائنة في 467-8561 Mizuho-ku, Naeshiro-cho, 15-1، اليابان

يُرجى قراءة هذا الدليل جيداً قبل محاولة تشغيل المنتج، أو قبل الشروع في إجراء أية أعمال صيانة. فقد يؤدي عدم الالتزام بالإرشادات الواردة في هذا الكتيب إلى زيادة احتمالية التعرض لخطر الحريق أو الصدمة الكهربائية أو الحروق أو الاختناق. ولن تتحمل Brother مسؤولية أي تلف يحدث نتيجة لعدم التزام مالك المنتج بالإرشادات الواردة في هذا الدليل.

## كيفية استخدام هذا الدليل:

- 1 اقرأ الدليل بالكامل قبل استخدام المنتج واحتفظ به للرجوع إليه فيما بعد.
- 2 اتبع الإرشادات الواردة في هذا الدليل بعناية، واحرص دائماً على اتباع جميع التحذيرات والإرشادات الملصقة على المنتج.
- 3 إذا كانت لديك استفسارات حول كيفية استخدام المنتج بعد قراءة هذا الدليل، فيرجى الرجوع إلى خدمة عملاء Brother أو موزع Brother المعتمد الذي تتعامل معه.
- 4 للتأكد من استيعاب جميع الإرشادات، قم بدراسة الرموز والمصطلحات المستخدمة في الوثيقة.

## الرموز والمصطلحات المستخدمة في الوثيقة

تستخدم الرموز والمصطلحات التالية خلال الوثيقة بأكملها.  
يجب اتباع كافة التحذيرات والإرشادات الملصقة على المنتج.

### ⚠ تحذير

تشير كلمة تحذير إلى أية حالة خطر محتملة يمكن أن تتسبب في الوفاة أو في إصابات خطيرة، إذا لم يتم تجنبها.

### ⚠ تنبيه

تشير كلمة تنبيه إلى أية حالة خطر محتملة يمكن أن تتسبب في إصابات صغيرة أو متوسطة، إذا لم يتم تجنبها.

### هام

تشير كلمة هام إلى أية حالة خطر محتملة يمكن أن تتسبب في تلف الملكية أو فقدان وظائف المنتج، إذا لم يتم تجنبها.

### ملاحظة

ملاحظة تحدد بيئة التشغيل أو ظروف التركيب أو أحوال الاستخدام الخاصة.

تشير رموز الصدمة الكهربائية إلى خطر التعرض لصدمة كهربائية ممكنة.



تنبيه رموز خطر الحريق إلى إمكانية نشوب حريق.



تحذرك رموز الأسطح الساخنة من لمس أجزاء المنتج التي تكون ساخنة.



يشير رمز الحظر إلى الإجراءات التي يجب عدم تنفيذها.



خط عريض يشير نمط الخط العريض إلى أضرار معينة في لوحة تحكم المنتج أو على شاشة الكمبيوتر.

خط عريض

خط مائل يهدف استخدام الخط المائل إلى التأكيد على نقطة هامة خاصة أو الإحالة إلى موضوع ذي صلة.

خط مائل

Courier يشير النص المكتوب بنمط الخط Courier New إلى الرسائل التي تظهر على شاشة LCD الخاصة بالمنتج.

Courier New

### ملاحظة

- لا تتوفر جميع الطرازات في جميع الدول.
- تعرض الرسوم التوضيحية الواردة بهذا الدليل الطرازين MFC-1910W و HL-1210W.

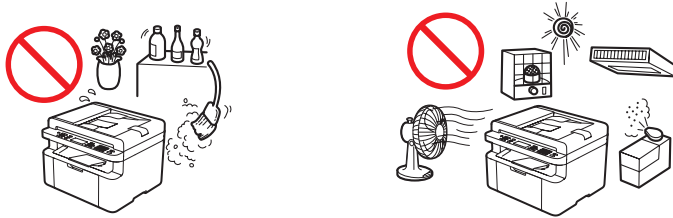
## إشعار خاص بالتجميع والنشر

تم جمع هذا الدليل ونشره لتوفير أحدث معلومات الأمان الخاصة بالمنتج في وقت النشر. وقد تخضع المعلومات الواردة بهذا الدليل إلى التغيير.

للحصول على أحدث دليل، تفضل بزيارتنا على <http://support.brother.com>.

## اختيار مكان آمن للمنتج

### تحذير !



اختر موقعًا تتراوح درجة الحرارة فيه بين 10 درجات مئوية و32 درجة مئوية وكذلك تتراوح نسبة الرطوبة من 20% إلى 80%، وحيث لا يوجد تكثيف.



تجنب تعريض المنتج لأشعة الشمس المباشرة أو درجات الحرارة المرتفعة أو أسنة اللهب أو الغازات الآكلة أو الرطوبة أو الأتربة. فقد يؤدي ذلك إلى خطر التعرض لصدمة كهربائية أو حدوث قصر بالدائرة الكهربائية أو نشوب حريق. وقد يؤدي ذلك أيضًا إلى تلف هذا المنتج و/أو تعذر تشغيله.



لا تضع المنتج بالقرب من السخانات أو مكيفات الهواء أو المراوح الكهربائية أو الثلجات أو الماء. فقد يؤدي ذلك إلى التعرض لخطر الصدمة الكهربائية وحدث قصر بالدائرة الكهربائية أو نشوب حريق، وذلك نتيجة لملامسة الماء للمنتج (بما في ذلك التكثيف الناتج عن أجهزة التدفئة/تكييف الهواء/التهوية).



لا تضع المنتج بالقرب من مواد كيميائية أو في مكان ما عرضة لانسكاب مواد كيميائية عليه. على وجه الخصوص، قد تؤدي بعض السوائل أو المذيبات العضوية إلى ذوبان هيكل المنتج و/أو الكابلات أو تحللها، مما يؤدي بدوره إلى التعرض لخطر نشوب حريق أو التعرض لصدمة كهربائية. وقد يؤدي ذلك أيضًا إلى حدوث عطل بالمنتج أو تغيير لونه.



- لا تضع المنتج في مكان ما من شأنه سد أي فتحات أو شقوق في المنتج أو إعاقتهما. فقد تم توفير هذه الفتحات أو الشقوق بهدف التهوية. ولذلك، قد يؤدي سد فتحات تهوية المنتج إلى خطر التعرض إلى السخونة الزائدة و/أو نشوب حريق.
- حافظ على مسافة لا تقل عن 150 مم بين المنتج والجدار.
- يجب وضع المنتج على سطح ثابت مستوي.
- لا تضع هذا المنتج بالقرب من سخان أو مصدر إشعاع حراري أو فوقه.
- لا تضع هذا المنتج داخل منشأة «مغلقة» ما لم يتم توفير التهوية اللازمة لذلك.

## تنبيه !

يصدر هذا المنتج بعض المواد الكيميائية أثناء الطباعة، وبشكل إضافي إذا تم استخدامه لفترات طويلة أو في مناطق سيئة التهوية، فقد يتسبب ذلك في انبعاث غازات كبريهة مثل الأوزون. ولذا، ضع المنتج في منطقة جيدة التهوية للتمتع بأقصى قدر من الأداء والراحة.

تجنب وضع المنتج في منطقة مزدحمة. وإذا استلزم الأمر وضعه في منطقة مزدحمة، فاحرص على وضع هذا المنتج في مكان آمن يتعذر فيه سقوطه عن طريق الخطأ، ومن ثمّ تعرضك أنت أو آخرين للإصابة وإلحاق تلف بالمنتج. تأكد كذلك من تأمين الأسلاك حتى لا تشكل خطراً ناجماً عن التعثر فيها.

لا تضع أجساماً ثقيلة أعلى المنتج.

تجنب وضع هذا المنتج على عربة أو حامل أو منضدة غير مستقرة. هذا المنتج ذو وزن ثقيل وقد يسقط، مما يؤدي إلى تعرضك للإصابة وإلحاق تلف بالغ بالمنتج. بالنسبة لمنتجي MFC و DCP، هناك خطر آخر متعلق بالتعرض لإصابة جراء انكسار زجاج الماسحة الضوئية. لذا يُرجى الحرص على وضع المنتج في مكان آمن، وخاصة في حالة وجود أطفال.

يجب وضع المنتج على سطح مستوٍ ومستقر يخلو من الاهتزاز والتعرض للصدمات، مثل المكتب. ضع المنتج بالقرب من مقبس للهاتف (الطراز MFC فقط) ومقبس تيار كهربائي قياسي مزود بطرف أرضي.

## هام

- لا تقم بتوصيل المنتج بمقابس تيار كهربائي يتم التحكم بها من خلال مفاتيح مثبتة بالجدار أو مؤقتات تلقائية، أو بنفس الدائرة الكهربائية المتصل بها أجهزة كهربائية أخرى كبيرة الحجم، مثل مكيف الهواء والناسخة وآلة تقطيع الورق وما إلى ذلك، فقد يؤدي ذلك إلى انقطاع مصدر الطاقة.
- لا تضع أجساماً أعلى المنتج. فقد يؤدي ذلك إلى زيادة خطر التعرض إلى السخونة الزائدة مما يؤدي بدوره إلى حدوث عطل بالجهاز.
- تجنب وضع أي شيء أمام المنتج من شأنه إعاقة المستندات أو الفاكسات المطبوعة (الطراز MFC فقط).
- لا تضع المنتج بجانب مصادر التداخل، مثل السماعات أو الوحدات الأساسية لهواتف لاسلكية أخرى ليست من إنتاج Brother. فقد يؤدي ذلك إلى حدوث تداخل مع تشغيل المكونات الإلكترونية للمنتج.
- فقد يؤدي انقطاع التيار إلى مسح المعلومات وحذفها من ذاكرة المنتج.

## تدابير وقائية عامة

### تحذير !

يتم استخدام الأكياس البلاستيكية في تغليف المنتج. ولتجنب خطر الاختناق، يُرجى الاحتفاظ بتلك الأكياس البلاستيكية بعيداً عن متناول حديثي الولادة والأطفال. وتلك الحقائب البلاستيكية ليست معدة كألعاب.

(الطرازات التي تعمل بوظيفة الشبكة المحلية (LAN) اللاسلكية فقط)

لا تستخدم المنتج بالقرب من أي أجهزة طبية أو كهربائية. حيث قد تؤثر موجة الراديو المنبعثة من المنتج على الأجهزة الكهربائية الطبية وتتسبب في عطل، مما قد يؤدي إلى حادث طبي.

بالنسبة للمستخدمين الذين يستعملون أجهزة تنظيم ضربات القلب

يولد هذا المنتج مجالاً مغناطيسياً ضعيفاً. فإذا كنت تعاني من أي أعراض غير عادية في جهاز تنظيم ضربات القلب بينما تكون قريباً من المنتج، فابتعد عن المنتج واستشر الطبيب على الفور.



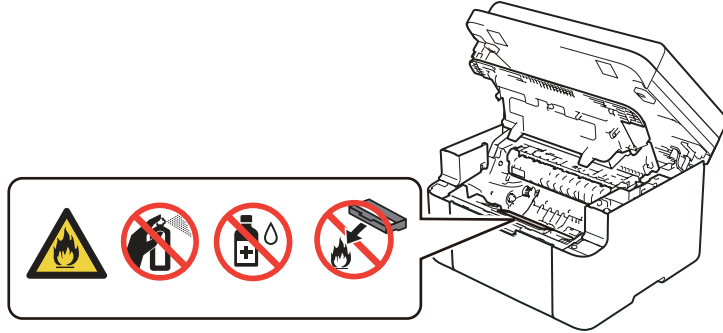
لا تستخدم هذا المنتج في وجود عاصفة كهربائية. فقد تكون هناك احتمالية بعيدة للتعرض لخطر الصدمة الكهربائية من البرق.



لا تلمس خرطوشة الحبر أو مجموعة خرطوشة الحبر ووحدة الأسطوانة في السنة اللهب. فقد تنفجر مما يؤدي إلى حدوث إصابات.



لا تستخدم مواد قابلة للاشتعال أو أي نوع رذاذ أو مذيب/سائل عضوي يحتوي على الكحول أو النشادر لتنظيف داخل المنتج أو خارجه. فقد يؤدي ذلك إلى نشوب حريق أو التعرض لصدمة كهربائية. وبدلاً من ذلك، استخدم قطعة قماش جافة وخالية من الوب.



لا تحاول تشغيل هذا المنتج عند حدوث انحشار لورقة أو وجود قطع متناثرة من الورق داخل المنتج. إذ يمكن أن يتسبب احتكاك الورقة لفترة طويلة بوحدة تثبيت الحبر في نشوب حريق.



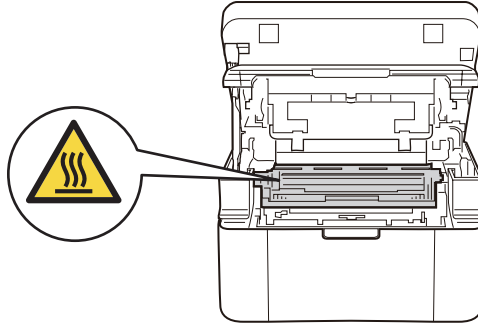
تجنب استخدام المكنسة الكهربائية لتنظيف بقايا مسحوق الحبر المتناثر. فقد يؤدي ذلك إلى اشتعال مسحوق الحبر داخل المكنسة الكهربائية، مما يعد سبباً محتملاً لحدوث الحريق. قم بتنظيف مسحوق الحبر بعناية باستخدام قطعة من القماش جافة وخالية من التنسيل والتخلص منها بعد ذلك تبعاً للوائح والتنظيمات المحلية.



يجب فصل هذا المنتج من مقيس التيار الكهربائي بالحائط قبل تنظيف المنتج وزجاج الماسح الضوئي (للطرزين MFC و DCP فقط). تجنب استخدام المنظفات السائلة أو البخاخة. قم بتنظيف الجهاز باستخدام قطعة من القماش جافة وخالية من التنسيل.



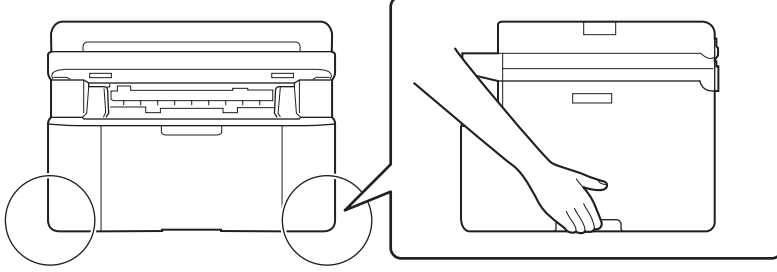
بعد الانتهاء من استخدام المنتج مباشرة، تكون بعض الأجزاء الداخلية للمنتج شديدة الحرارة. انتظر لمدة 15 دقيقة على الأقل حتى يبرد المنتج قبل أن تلمس الأجزاء الداخلية منه.



## تنبيه ⚠

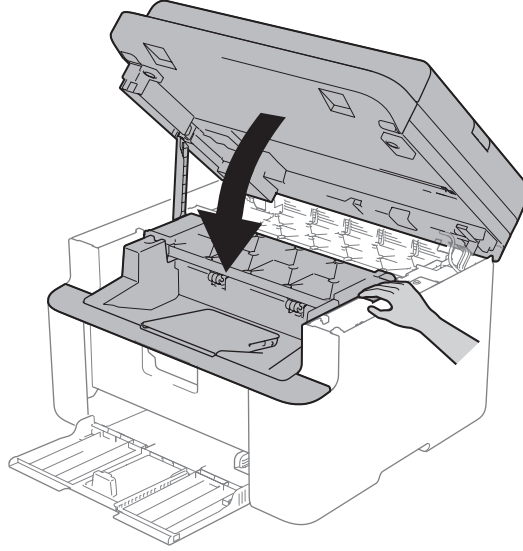
(MFC و DCP فقط)

عند نقل المنتج، قم بمسكه بإحكام من المقابض الموجودة في الجزء السفلي من الجزء الأمامي من المنتج.

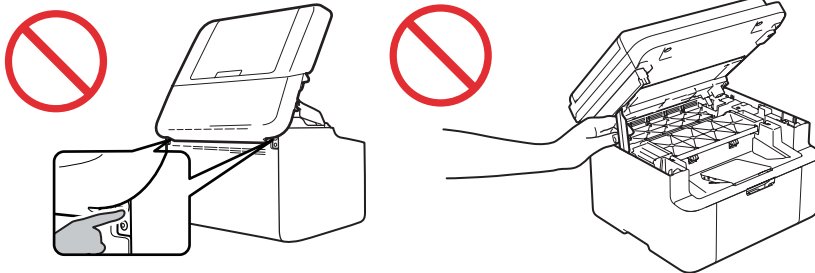


(MFC و DCP فقط)

هناك بعض أجزاء الجهاز التي قد تتسبب في حدوث إصابات إذا تم إغلاق الغطاء (الجزء المظلل من الرسم) بقوة. توخ الحذر جيدًا عند وضع يدك في الأماكن المشار إليها في الرسم التوضيحي، ولا تقم بغلاق الأغطية بعنف.



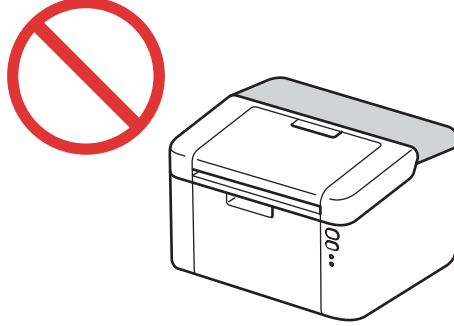
لتجنب التعرض للإصابات الشخصية، احرص على عدم وضع أصابعك في المناطق المشار إليها في الرسم التوضيحي.





(أجهزة HL فقط)

الغطاء العلوي من المنتج سيكون ساخنًا، أثناء استخدام المنتج وبعده.  
ولذا، لا تلمس أو تضع أي شيء على الغطاء العلوي، الموضح بالمنطقة المظللة في الرسم التوضيحي.



إذا كان لا يتم استخدام المنتج لتلقي الفاكسات، فافصله عن مأخذ الطاقة إذا كان لن يتم استخدامه لفترة طويلة.

لا تحاول فك خرطوشة الحبر. وإذا كان يتعين تسريب مسحوق الحبر، فتجنب استنشاقه أو السماح له بلامسة بشرتك. وإذا حدث أي من ذلك، فارجع إلى صفائح بيانات السلامة (SDS) على <http://sds.brother.co.jp/sdsapp/index.html>.

احتفظ بخرطوشة الحبر بعيدًا عن متناول الأطفال. وإذا تم ابتلاع مسحوق الحبر، فاستشر الطبيب على الفور وارجع إلى صفائح بيانات السلامة (SDS) على <http://sds.brother.co.jp/sdsapp/index.html>.

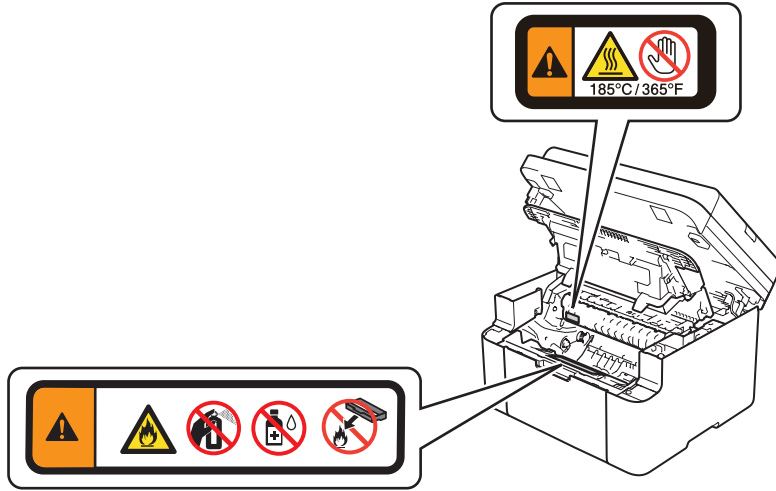
نوصي بوضع مجموعة خرطوشة الحبر ووحدة الأسطوانة على سطح مستوٍ ونظيف مع وضع ورق يمكن التخلص منه أسفلها إذا قمت بسكب مسحوق الحبر أو بعثرته دون قصد. وإذا ما تناثر مسحوق الحبر على يديك أو ملابسك، فامسحه أو اغسله على الفور بالماء البارد.

في حالة ملامسة مسحوق الحبر، اتبع التعليمات التالية:

- الاستنشاق  
استشر الطبيب على الفور. إذا تم استنشاق مسحوق الحبر، فقم بنقل المصاب إلى هواء نقي وحافظ على راحته.
- ملامسة الجلد  
أزل الملابس الملوثة فورًا واغسل منطقة الجلد المصابة بكمية كبيرة من الماء أو الصابون والماء في حالة التوفر.
- ملامسة العين  
استشر الطبيب. إذا دخلت مادة الحبر إلى العينين، فاغسل العينين على الفور بكمية كبيرة من الماء لمدة 15 دقيقة على الأقل.
- الابتلاع  
استشر الطبيب على الفور. اغسل الفم بالماء وتناول من 200 إلى 300 مل (نصف لتر) من الماء.

لمزيد من المعلومات الخاصة بالأمان بشأن مساحيق الحبر المُستخدَمة مع منتجك، يرجى زيارة عنوان الويب التالي لقراءة صفحات بيانات السلامة <http://sds.brother.co.jp/sdsapp/index.html> (SDS).

تجنب إزالة أو إتلاف أي ملصق أو بطاقة من بطاقات التحذير أو التنبيه الموجودة داخل المنتج.



### ملاحظة

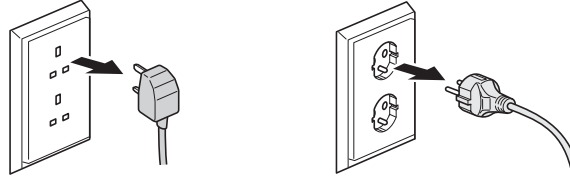
قد ينبعث بخار من الجهاز خلال الطباعة. وهذا سلوك عادي وينبغي ألا يسبب القلق. وهذا يرجع إلى مزيج من محتوى الرطوبة في الورق ودرجة حرارة الغرفة.

## توصيل المنتج بشكل آمن

تحذير !



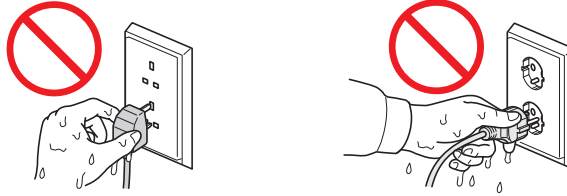
يوجد بداخل المنتج أطراف موصلات ذات جهد كهربائي مرتفع. قبل الشروع في تنظيف الأجزاء الداخلية للمنتج، يجب التأكد من فصل كبل خط الهاتف أو لا (الطراز MFC فقط) ثم كبل الطاقة من مقبس التيار الكهربائي. سيؤدي ذلك إلى تجنب التعرض لخطر الصدمة الكهربائية.



لا تستخدم كبل طاقة التيار المتردد لسحب أو دفع القابس بمقبس التيار الكهربائي بالحائط واستخدم مسكات الأصابع على القابس.



تجنب لمس المآخذ بأيدي مبللة. فقد يؤدي ذلك إلى التعرض لخطر الصدمة الكهربائية.



يجب التأكد دائماً من دخول القابس في المآخذ بشكل كامل.



يجب توصيل هذا المنتج بمصدر طاقة تيار متردد ضمن نطاق التيار الموضح في بطاقة التقديرات. تجنب توصيل المنتج بمصدر طاقة التيار المستمر أو محوّل. إذا لم تكن متأكدًا من شيء معين، فقم بالاتصال بفني كهرباء مؤهل.



تم تجهيز هذا المنتج بقابس مؤرض يحتوي على 3 أسلاك، سيتم تركيب هذا القابس فقط في مأخذ طاقة مؤرض. وتعتبر هذه الميزة منميزات الأمان. إذا لم تتمكن من إدخال القابس في المآخذ، فاتصل بفني أعمال الكهرباء ليقوم باستبدال مأخذ الطاقة غير المناسب الذي لديك. لا تستخدم المآخذ المؤرض في غرض آخر غير المخصص له.



(أجهزة MFC فقط)

ولا تقم مطلقًا بلمس أسلاك الهاتف أو الأطراف المكشوفة قبل أن تتأكد تمامًا من أن خط الهاتف قد تم فصله تمامًا من مقبس التيار الكهربائي بالحائط. لا تقم أبدًا بتوصيل سلك الهاتف أثناء عاصفة رعدية أو استخدامه في حالة تهالكه أو تلفه. ولا تستخدم مقبس الهاتف بالحائط في مكان مبتل أو قد يصبح مبتلًا، على سبيل المثال، بالقرب من الثلاجة أو أجهزة أخرى تنتج كثيفًا. فقد يؤدي ذلك إلى التعرض لخطر الصدمة الكهربائية.



تجنب وضع هذا المنتج في مكان يكون فيه الكبل مشدودًا أو يقع تحت تأثير التواء. فقد يؤدي ذلك إلى تمزق الكبل أو تهالكه.



تجنب استخدام المنتج في حالة تهالك كبل الطاقة أو تلفه. فقد يؤدي ذلك إلى التعرض لصدمة كهربائية أو نشوب حريق.



- لا تسمح لأي جسم بأن يستقر فوق كبل الطاقة.
- لا تضع هذا المنتج في مكان حيث يمكن للأشخاص المشي على الكبل.
- تجنب وضع هذا المنتج في مكان يكون فيه الكبل مشدودًا أو ممدودًا حيث قد يتعرض للتمزق أو التهالك.



تجنب استخدام أي كبلات (أو أجهزة اختيارية) غير مخصصة. فقد يتسبب ذلك في نشوب حريق أو وقوع إصابات. يجب إجراء التركيب بشكل صحيح وفقًا لدليل المستخدم.



توصي شركة Brother بشدة بضرورة عدم استعمال أي نوع من كابلات الملحق.



لا تسمح لأي نوع سائل بلامسة القابض أو مأخذ الطاقة.



ولا تسمح للقابض أو مأخذ الطاقة أو المنتج بأن يعلوه الغبار.

## معلومات هامة

### إرشادات هامة للسلامة

- 1 تم تجهيز هذا المنتج بأخذ متنوع أرضي مخصص للسلك ثلاثي الأطراف، ويحتوي هذا القابس على سنين أو ثلاثة أسنان. لن يدخل ذلك القابس إلا في مأخذ الطاقة من النوع الأرضي. وتعتبر هذه الميزة من ميزات الأمان. إذا لم تتمكن من إدخال المأخذ في المقبس، فقم بالاتصال بفني أعمال الكهرباء ليقوم باستبدال منفذ الكهرباء غير المناسب الذي لديك. لا تستخدم المأخذ من النوع الأرضي في غرض آخر غير المخصص له.
- 2 تجنب وضع أي شيء فوق كبل الطاقة بما في ذلك هذا المنتج. يجب وضع كبل الطاقة في مكان بحيث لا يمكن المرور من فوقه.
- 3 تجنب لمس المستندات أثناء الطباعة.
- 4 تجنب الدفع بأي أغراض أو أشياء من أي نوع داخل المنتج من خلال فتحات هيكل المنتج، وذلك لأنها قد تلمس مناطق خطيرة ذات جهد كهربائي مرتفع أو تتسبب في غلق دائرة كهربائية مع الأجزاء الخارجية مما يؤدي إلى التعرض لخطر الحريق أو الصدمة الكهربائية. تجنب سكب السوائل مطلقًا من أي نوع فوق المنتج.
- 5 افصل هذا المنتج من مقبس التيار الكهربائي بالجدار وقم بإحالة الخدمة إلى موظفي الخدمة المعتمدين فيظل الظروف التالية:
  - إذا تعرض كبل الطاقة للتلف أو التهاك.
  - إذا تعرض المنتج لانسكاب السوائل عليه.
  - إذا تعرض المنتج للمطر أو الماء.
  - إذا كان المنتج لا يعمل بشكل طبيعي على الرغم من اتباع إرشادات التشغيل الصحيحة. قم بضبط وتعديل عناصر التحكم هذه التي تتناولها إرشادات التشغيل فقط. فقد يؤدي ضبط أو تعديل غير ذلك من عناصر التحكم أو الإعدادات إلى تلف المنتج، والذي غالبًا ما سيكون في حاجة إلى الكثير من العمل والإصلاح يقوم به الفني المتخصص لإعادة المنتج إلى حالته الطبيعية في التشغيل.
  - إذا تعرض المنتج للسقوط أو تعرض الهيكل للتلف.
  - إذا ظهر على المنتج تغيير واضح في الأداء، مما يشير إلى الحاجة إلى إجراء الخدمة أو الصيانة.

### تحذير !



للوقاية ضد التعرض لخطر الصدمة الكهربائية، قم دائمًا بفصل جميع الكابلات من منفذ التيار الكهربائي بالجدار قبل الشروع في أعمال الصيانة والخدمة أو ضبط المنتج أو تركيبه.

### هام

- لا يجوز استخدام هذا المنتج على خدمات خطوط الهاتف التي تعمل بالعملة التي توفرها شركة الهاتف أو تلك المتصلة بخطوط جماعية. (أجهزة MFC فقط)
- لا تقبل شركة Brother تحمل أي مسؤوليات مالية أو غيرها قد يرجع السبب فيها إلى استخدامك لهذه المعلومات، بما في ذلك التلغيات المباشرة أو الخاصة أو التابعة. لا يقدم هذا المستند أي ضمانات ولا يعتبر امتدادًا لأي منها.

## صيانة المنتج

### تحذير !

لا تحاول صيانة هذا المنتج بنفسك حيث قد يؤدي فتح الأغطية أو إزالتها إلى التعرض لمناطق بها جهد كهربائي خطير والتعرض لمخاطر أخرى وبالتالي التسبب في إبطال الضمان الممنوح لك. إذا واجهت أية مشكلة مع المنتج، فاتصل بخدمة عملاء Brother أو بموزع Brother المحلي الذي تتعامل معه.



إذا تعرض المنتج للسقوط أو تعرض الهيكل للتلف، فقد تكون هناك احتمالية للتعرض لصدمة كهربائية. افصل المنتج من مقبس التيار الكهربائي ثم اتصل بموزع Brother الذي تتعامل معه أو خدمة عملاء Brother.



في حالة دخول المياه أو سوائل أخرى أو أشياء معدنية إلى المنتج، فافصل المنتج عن مأخذ طاقة التيار المتردد على الفور واتصل بخدمة عملاء Brother أو موزع Brother المحلي الذي تتعامل معه.

في حالة ارتفاع درجة حرارة المنتج بشكل غير معتاد أو صدور دخان أو أي روائح قوية منه أو في حالة سكب أي سائل بداخله عن غير قصد، فافصل المنتج على الفور من مقبس التيار الكهربائي. اتصل بخدمة عملاء Brother أو بموزع Brother المحلي الذي تتعامل معه.

### هام

إذا كان المنتج لا يعمل بشكل طبيعي على الرغم من اتباع إرشادات التشغيل، فاضبط عناصر التحكم التي تتناولها إرشادات التشغيل فقط. فقد يؤدي ضبط أو تعديل غير ذلك من عناصر التحكم أو الإعدادات إنتلف المنتج، والذي غالبًا ما سيكون في حاجة إلى الكثير من العمل والإصلاح يقوم به الفني المتخصص لإعادة المنتج إلى حالته الطبيعية في التشغيل.

## ضمان المنتج والمسؤولية القانونية

لن تؤثر أي معلومات ورد ذكرها بهذا الدليل على أي ضمان حالي للمنتج، كما لن تضمن أي ضمان إضافي للمنتج. قد يؤدي عدم الالتزام بإرشادات الأمان الواردة بهذا الدليل إلى إبطال ضمان منتجك.

**تحذير** !



لا تستخدم هذا المنتج بالقرب من الماء، على سبيل المثال، بالقرب من حوض الاستحمام أو حوض الغسيل أو بالوعة المطبخ أو غسالة أو في طابق سفلي رطب أو بالقرب من حوض السباحة.

## فصل الجهاز

**تنبيه** !

يجب تركيب هذا المنتج بالقرب من مقبس التيار الكهربائي الذي يمكن الوصول إليه بسهولة. ففي حالات الطوارئ، يجب فصل كبل الطاقة عن مقبس التيار الكهربائي لإيقاف تشغيل المنتج وفصل الطاقة عنه بشكل كامل.

## بيانات الاعتماد (MFC فقط)

تم تصميم هذا الجهاز للعمل باستخدام خط شبكة الاتصالات العامة (PSTN) التناظري المكون من سلكين والمزود بالموصل المناسب. تنصح شركة Brother بأن هذا المنتج قد لا يعمل بشكل صحيح في دولة أخرى بخلاف الدولة التي تم شراؤه منها ابتداءً، كما أنها لا تقدم أي ضمانات في حالة استخدام هذا المنتج على خطوط اتصالات عامة في دولة أخرى.

## إعلان التوافق (أوروبا فقط)

نقرن شركة Brother Industries, Ltd الكائنة في العنوان  
15-1, Naeshiro-cho, Mizuho-ku, Nagoya 467-8561، اليابان أنهذا المنتج متوافق مع المتطلبات الأساسية لجميع  
التوجيهات والبنود ذات الصلة المطبقة داخل الاتحاد الأوروبي.

يمكن تنزيل إعلان التوافق (DoC) من موقع الويب الخاص بنا. يرجى زيارة <http://support.brother.com> و:

← حدد Europe

← حدد دولة

← حدد Manuals

← حدد طراز المنتج.

سيتم تنزيل إعلانك بتنسيق ملف PDF.

## إعلان التوافق الخاص بالأجهزة اللاسلكية وأجهزة الاتصال (R&TTE) وفقاً للتوجيه EC/5/1999 (أوروبا فقط) (قابل للتطبيق على الطرازات التي تعمل وفق أجهزة الاتصالات و/أو الواجهات اللاسلكية)

نقرن شركة Brother Industries, Ltd الكائنة في  
15-1, Naeshiro-cho, Mizuho-ku, Nagoya 467-8561، اليابان  
أن هذه المنتجات متوافقة مع بنود التوجيه EC/5/1999 للأجهزة اللاسلكية وأجهزة الاتصال. يمكن تنزيل نسخة من إعلان التوافق من  
خلال اتباع الإرشادات في قسم إعلان التوافق (أوروبا فقط).

## مواصفات IEC60825-1:2007 (للطرازات بجهد كهربائي يتراوح من 220 إلى 240 فولت فقط)

هذا المنتج هو منتج ليزر من الفئة 1 كما هو محدد في مواصفات IEC60825-1:2007. ويتم إرفاق الملصق الموضح أدناه بالدول  
التي تتطلب ذلك.



يحتوي هذا المنتج على صمام ثنائي ليزر فئة 3B يصدر شعاع ليزر غير مرئي في وحدة  
الليزر. ولذا، يجب عدم فتح وحدة الليزر تحت أي ظروف.

### إشعاع الليزر الداخلي

الطول الموجي: 770 - 800 نانومتر

الإخراج: 25 مللي وات بحد أقصى

فئة الليزر: الفئة 3B

### تحذير !

إن استخدام عناصر تحكم أو عمليات ضبط أو إجراءات أداء أخرى غير تلك المحددة في هذا الدليل قد يؤدي إلى التعرض لإشعاع  
خطير.



## الشبكة المحلية (LAN) اللاسلكية (الطرازات التي تعمل بوظيفة الشبكة المحلية (LAN) اللاسلكية فقط)

تدعم هذه الطابعة/الطابعة متعددة الوظائف الشبكة المحلية (LAN) اللاسلكية.

### اتصال شبكة LAN (طرازات شبكة الاتصال فقط)

#### تنبيه ⚠

تجنب توصيل هذا المنتج باتصال شبكة محلية (LAN) يكون عرضة لمعدلات الجهد الكهربائي المرتفعة.

### التداخل مع موجات الراديو

يتوافق هذا المنتج مع (CISPR Publication 22) EN55022/الفئة ب.

### بيان التوافق مع برنامج ENERGY STAR® الدولي

يتمثل الهدف من برنامج ENERGY STAR® الدولي في الترويج لتطوير الأجهزة المكتبية الموفرة للطاقة ونشرها. وبصفتنا أحد شركاء ENERGY STAR®، فقد قررت شركة Brother Industries, Ltd. أن هذا المنتج يستوفي مواصفات ENERGY STAR® الخاصة بتوفير الطاقة.



## العلامات التجارية

BROTHER هي إما علامة تجارية أو علامة تجارية مسجلة لشركة Brother Industries, Ltd.

Microsoft و Windows Vista و Windows Server و SharePoint و Internet Explorer هي إما علامات تجارية أو علامات تجارية مسجلة لشركة Microsoft Corporation في الولايات المتحدة و/أو الدول الأخرى.

Apple و Macintosh و Safari و Mac OS و OS X هي علامات تجارية لشركة Apple Inc.، ومسجلة في الولايات المتحدة ودول أخرى.

Linux هي علامة تجارية لشركة Linus Torvalds، والمسجلة في الولايات المتحدة الأمريكية و دول أخرى.

UNIX هي علامة تجارية لشركة The Open Group والمسجلة في الولايات المتحدة الأمريكية ودول أخرى.

Wi-Fi و Wi-Fi Alliance و Wi-Fi Protected Access هي علامات تجارية مسجلة لـ Wi-Fi Alliance.

WPA و WPA2 و Wi-Fi Protected Setup وشعار Wi-Fi Protected Setup هي علامات تجارية لـ Wi-Fi Alliance.

AOSS هي علامة تجارية لـ Buffalo Inc.

Mozilla و Firefox هما علامتان تجاريتان مسجلتان لشركة Mozilla Foundation.

يوجد لدى كل شركة تم ذكر أسماء البرامج الخاصة بها في هذا الدليل اتفاقية ترخيص برامج تكون خاصة بالبرامج المملوكة لها.

تُعد جميع الأسماء التجارية وأسماء المنتجات الخاصة بالشركات التي تظهر على منتجات Brother والمستندات ذات الصلة وأي مواد أخرى علامات تجارية أو علامات تجارية مسجلة لهذه الشركات المعنية.

## ملاحظات ترخيص المصدر المفتوح

يشتمل هذا المنتج على برامج مفتوحة المصدر.

يرجى زيارة مركز حلول Brother على الموقع <http://support.brother.com> لعرض ملاحظات ترخيص المصدر المفتوح والمعلومات الخاصة بحقوق النشر.

## حقوق الطبع والنشر والترخيص

حقوق النشر © لعام 2017 لشركة Brother Industries, Ltd. جميع الحقوق محفوظة.

يتضمن هذا المنتج برنامجًا تم تطويره من قبل جهات البيع التالية:

© 1998-1983 لشركة PACIFIC SOFTWARES, INC. جميع الحقوق محفوظة.

حقوق النشر © لعام 2008 لشركة Devicescape Software, Inc. جميع الحقوق محفوظة.

ويتضمن هذا المنتج برنامج "KASAGO TCP/IP" تم تطويره من قبل ZUKENELMIC, Inc.

## معلومات أخرى

FlashFX® هي علامة تجارية مسجلة لشركة Datalight, Inc.

حقوق نشر FlashFX® للأعوام 1998-2010 مملوكة لشركة Datalight, Inc.

مكتب براءات الاختراع بالولايات المتحدة الأمريكية 6,260,156/5,860,082

FlashFX® Pro™ هي علامة تجارية لشركة Datalight, Inc.

Reliance™ هي علامة تجارية لشركة Datalight, Inc.

Datalight® هي علامة تجارية مسجلة لشركة Datalight, Inc.

حقوق النشر للأعوام 1989-2010 لشركة Datalight, Inc.، جميع الحقوق محفوظة

## خدمة عملاء Brother

### خدمة العملاء

تفضل بزيارة <http://www.brother.com> للحصول على معلومات الاتصال الخاصة بمكتب Brother المحلي الذي تتعامل معه.

### مواقع مراكز الخدمة

للتعرف على مراكز الخدمة في بلدك، قم بالاتصال بمكتب Brother المحلي الذي تتعامل معه. يمكن الحصول على العناوين وأرقام الهاتف ومعلومات الاتصال الخاصة بالمكاتب المحلية على <http://www.brother.com> من خلال تحديد بلدك.

## الاستخدام غير القانوني لأجهزة النسخ وتصوير المستندات (MFC و DCP فقط)

يعد من الجرائم من الناحية القانونية إعادة إنتاج بعض المواد أو الوثائق والمستندات بهدف التزوير والاحتيال. فيما يلي قائمة على سبيل المثال لا الحصر للوثائق والمستندات التي قد يكون ممنوعاً قانوناً عمل نسخ منها. ويفضل الرجوع إلى مستشارك القانوني و/أو السلطات القانونية ذات الصلة إذا راودك الشك تجاه مستند أو وثيقة معينة:

- العملة
- السندات أو أي شهادات مديونية أخرى
- شهادات الودائع
- أوراق الخدمة العسكرية أو الحوالات
- جوازات السفر
- الطوابع البريدية (ملغاة أو غير ملغاة)
- أوراق الهجرة
- مستندات إثبات الثروة
- الشيكات أو الحوالات المسحوبة بواسطة الهيئات الحكومية
- بطاقات أو ملصقات التعريف

بالإضافة إلى ذلك، قد يكون من المحظور نسخ رخص القيادة و/أو صكوك الملكية الخاصة بالسيارات بموجب بعض القوانين المحلية. لا يمكن نسخ الأعمال التي تحمل حقوق الطبع والنشر بشكل قانوني، بما يخضعل استثناء «الاستخدام العادل» المرتبط ببعض مقاطع تلك الأعمال ذات حقوق الطبع والنشر. ولا شك أن إعداد النسخ المتعددة يعتبر إشارة إلى الاستخدام غير الصحيح. يجب اعتبار الأعمال الفنية مكافئة للأعمال ذات حقوق الطبع والنشر.

**brother**



[www.brotherearth.com](http://www.brotherearth.com)