



# Tuotteen turvaohjeet

(HL-1200E / HL-1202E / HL-1210W(E) / HL-1212W / DCP-1600E / DCP-1602E /  
DCP-1610W(E) / DCP-1612W / MFC-1900E / MFC-1910W(E))

Brother Industries, Ltd.

15-1, Naeshiro-cho, Mizuho-ku, Nagoya 467-8561, Japan

Lue tämä ohje ennen kuin ryhdyt käyttämään tuotetta tai teet sille kunnossapitotoimia. Näiden ohjeiden noudattamatta jättäminen lisää tulipalon, sähköiskun, palovammojen tai tukehtumisen riskiä. Brother ei ole vastuussa vahingoista, jotka aiheutuvat siitä, että tuotteen omistaja ei ole noudattanut tämän oppaan ohjeita.

## Oppaan käyttö:

- 1 Lue koko opas, ennen kuin alat käyttää tuotetta, ja pane se talteen myöhempää käyttöä varten.
- 2 Noudata oppaassa annettuja ohjeita huolellisesti ja varmista aina, että noudatat kaikkia tuotteeseen merkittyjä varoituksia ja ohjeita.
- 3 Jos oppaan lukemisen jälkeenkään et ole varma, miten tätä tuotetta tulisi käyttää, ota yhteys Brotherin asiakastukeen tai paikalliseen Brother-jälleenmyyjään.
- 4 Jotta varmasti ymmärrät kaikki ohjeet, katso, mitä symboleja ja merkintätapoja oppaassa on käytetty.

# Oppaassa käytetyt symbolit ja merkintätavat

Kaikissa ohjeissa käytetään seuraavia symboleja ja merkintätapoja.

Noudata kaikkia tuotteeseen merkittyjä varoituksia ja ohjeita.

## **VAROITUS**

VAROITUS ilmaisee mahdollisen vaaratilanteen, joka voi aiheuttaa vakavan tai kuolemaan johtavan tapaturman.

## **HUOMAUTUS**

HUOMAUTUS ilmaisee mahdollisen vaaratilanteen, joka voi aiheuttaa vähäisiä tai kohtalaisia tapaturmia.

## **TÄRKEÄÄ**

TÄRKEÄÄ ilmaisee mahdollisen vaaratilanteen, joka saattaa aiheuttaa aineellisia vahinkoja tai heikentää laitteen toimintakykyä.

## **VINKKI**

HUOMAUTUS kuvaa käyttö-, asennus- tai erikoiskäyttöolosuhteita.

**Lihavointi** Lihavoitu teksti tarkoittaa tiettyjä painikkeita laitteen ohjauspaneelissa tai tietokoneen näytöllä.

*Kursiivi* Kursivoitu teksti korostaa tärkeää tietoa tai viittaa asiaan liittyvään ohjeaiheeseen.

*Courier New* Courier New -fontilla kirjoitettu teksti tarkoittaa tuotteen nestekidenäytössä olevia viestejä.

---

## **VINKKI**

- Kaikki mallit eivät ole saatavissa kaikissa maissa.
  - Tämän oppaan kuvat esittävät malleja HL-1210W ja MFC-1910W.
- 



Suurjännite-kuvake varoittaa mahdollisista sähköiskuista.



Tulipalon vaara -kuvakkeet varoittavat tulipalon syttymisen mahdollisuudesta.



Kuuma pinta -kuvake varoittaa koskemasta laitteen kuumia osia.



Kieltokuvakkeet tarkoittavat toimia, joita ei saa tehdä.

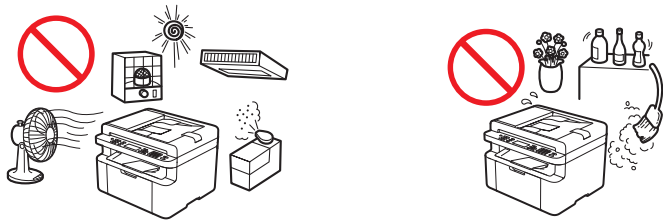
# Kokoamis- ja julkaisuilmoitus

Tämä opas on koottu ja julkaistu siten, että siinä on uusimmat julkaisuhetkellä käytössä olleet tuoteturvallisuustiedot. Tämän oppaan tietoja saatetaan muuttaa tarvittaessa.

Uusimman oppaan voit ladata osoitteesta <http://support.brother.com>.

## Turvallisen sijainnin valitseminen tuotteelle

### ⚠ VAROITUS



Valitse sijainti, jossa lämpötila on välillä 10–32 °C ja kosteus on 20–80 % ilman kondensaatiota.



ÄLÄ altista kirjoitinta suoralle auringonvalolle, liialliselle kuumuudelle, avotulelle, suolaisille tai syövyttävälle kaasuille, kosteudelle tai pölylle. Tämä saattaa aiheuttaa sähköiskun, oikosulun tai tulipalon vaaran. Se saattaa myös vahingoittaa tuotetta ja/tai tehdä siitä käyttökelvottoman.



ÄLÄ sijoita tuotetta lämmittimien, ilmastointilaitteiden, sähkötuulettimien, jääkaappien tai veden lähelle. Jos vesi (lämmitys-, ilmanvaihto- ja ilmastointilaitteiden kondensaatio mukaan lukien) pääsee kosketukseen laitteen kanssa, saattaa se aiheuttaa sähköiskun, oikosulun tai tulipalon vaaran, jos vesi pääsee kosketuksiin tuotteen kanssa.



ÄLÄ aseta tuotetta kemikaalien lähelle tai paikkaan, jossa kemikaaleja saattaa läikkyä. Erityisesti orgaaniset liuottimet tai nesteet saattavat aiheuttaa kotelon ja/tai johtojen eristeen sulamisen tai liukenemisen, jolloin aiheutuu tulipalon tai sähköiskun vaara. Ne saattavat myös aiheuttaa tuotteen toimintahäiriön tai värin muutoksen.



ÄLÄ aseta tuotetta paikkaan, jossa tuotteen aukot tukkeutuvat tai peittyvät. Tällaiset aukot on tarkoitettu ilmanvaihtoa varten. Tuotteen ilmanvaihdon tukkiminen saattaa aiheuttaa ylikuumenemisen ja/tai tulipalon vaaran.

- Tuotteen ja seinän väliin on jätettävä vähintään 150 mm:n rako.
  - Aseta tuote tasaiselle ja tukevalle alustalle.
  - ÄLÄ aseta tätä tuotetta lämmityspatterin tai lämmittimen lähelle tai päälle.
  - ÄLÄ asenna tätä tuotetta uppoasennuksena, jos riittävästä ilmanvaihdosta ei ole huolehdittu.
-

## **⚠ HUOMAUTUS**

Tämä tuote päästää joitain kemiallisia aineita tulostuksen aikana. Lisäksi pitkittyneessä käytössä tai riittämättömällä ilmanvaihdolla varustetuissa paikoissa tuotteesta voi päästä hajullisia kaasuja, kuten otsonia. Sijoita tuote hyvällä ilmanvaihdolla varustettuun paikkaan parhaan suorituskyvyn ja käyttömukavuuden varmistamiseksi.

---

Vältä koneen sijoittamista vilkkaasti kuljetulle alueella. Jos tuote on sijoitettava vilkkaasti kuljetulle alueelle, varmista, että se on turvallisessa paikassa, jossa sitä ei voi vahingossa tönäistä nurin, mikä saattaa aiheuttaa loukkaantumisen ja tuotteen vakavan vahingoittumisen. Varmista myös, että johdot on kiinnitetty siten, että niihin ei pääse kompastumaan.

---

ÄLÄ aseta painavia esineitä tuotteen päälle.

---

ÄLÄ aseta tätä tuotetta epävakaalle kärrylle, telineelle tai pöydälle. Tuote on painava ja se saattaa pudota, jolloin saattaa aiheutua loukkaantumisia ja tuote saattaa vahingoittua. MFC- ja DCP-tuotteiden osalta on rikkoutuneen valotustason aiheuttama lisäloukkaantumisen riski. Jos paikalla on lapsia, varmista erityisesti, että tuote sijoitetaan turvalliseen paikkaan.

---

Aseta tuote tasaiselle, vakaalle alustalle (esimerkiksi pöydälle), johon ei kohdistu tärinää tai iskuja. Sijoita tuote lähelle puhelinpistoketta (vain MFC-mallit) ja maadoitettua verkkovirtapistorasiasiaa.

---

## **TÄRKEÄÄ**

---

- ÄLÄ kytke tuotetta seinäkatkaisijoiden tai automaattisten ajastimien ohjaamiin seinäpistorasioihin tai samaan piiriin ilmastointilaitteen, kopiokoneen tai silppurin kaltaisten paljon tehoa kuluttavien, mahdollisesti virransyöttöön vaikuttavien laitteiden kanssa.
  - ÄLÄ aseta esineitä tuotteen päälle. Tämä saattaa lisätä ylikuumenemisen riskiä, jos laitteessa on toimintahäiriö.
  - ÄLÄ aseta tuotteen eteen esineitä, jotka estävät paperien tulostamisen tai faksien vastaanottamisen (ainoastaan MFC).
  - ÄLÄ aseta tuotetta häiriölähteiden viereen, esimerkiksi kaiuttimien tai muiden kuin Brotherin langattomien puhelinten viereen. Muutoin tuotteen elektronisten komponenttien toiminta saattaa häiriintyä.
  - Virransyötön katkeaminen saattaa poistaa tietoja tuotteen muistista.
-

# Yleiset varotoimet

## VAROITUS

Tuotteen pakkaamiseen on käytetty muovipusseja. Tukehtumisvaaran välttämiseksi nämä muovipussit on pidettävä pois vauvojen ja lasten ulottuvilta. Muovipussit eivät ole leluja.

---

(Vain WLAN-toiminnolla varustetut mallit)

ÄLÄ käytä tuotetta lääketieteellisten sähkölaitteiden läheisyydessä. Tuotteen lähettämät radioaallot voivat häiritä lääketieteellisiä sähkölaitteita ja johtaa niiden toimintahäiriöihin, jotka voivat puolestaan johtaa lääketieteelliseen tapaturmaan.

---

Käyttäjät, joilla on tahdistimia

Tämä tuote tuottaa heikon magneettikentän. Jos tahdistimesi toiminnassa esiintyy poikkeavuuksia ollessasi tuotteen läheisyydessä, siirry pois tuotteen läheisyydestä ja ota yhteys lääkäriin välittömästi.

---



ÄLÄ käytä tuotetta ukkosmyrskyn aikana. On olemassa pieni salaman aiheuttaman sähköiskun vaara.

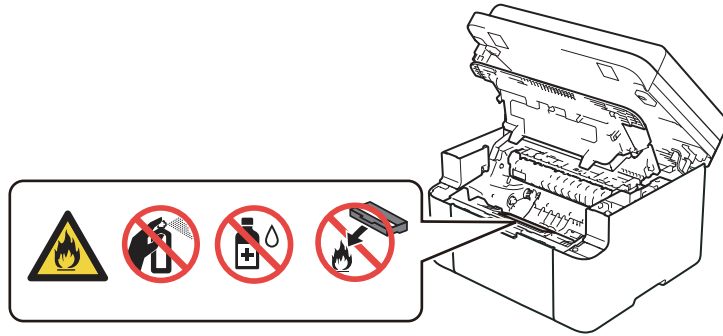
---



ÄLÄ laita värikasettia tai rumpu- ja värikasettiyksikköä tuleen. Se saattaa räjähtää ja aiheuttaa vahinkoja.



ÄLÄ käytä tulenarkoja aineita, kuten suihkeita tai orgaanisia liuotteita tai alkoholia/ammoniakkia sisältäviä nesteitä laitteen sisä- tai ulko-osien puhdistamiseen. Muussa tapauksessa seurauksena voi olla tulipalo tai sähköisku. Käytä ainoastaan kuivaa ja nukkaamatonta liinaa laitteen puhdistamiseen.



ÄLÄ yritä käyttää tätä tuotetta, kun tuotteen sisällä on paperitukos tai irrallisia paperinpalasia. Jos paperi on pitkään kosketuksissa kiinnitysyksikköön, seurauksena voi olla tulipalo.



ÄLÄ puhdista levinyttä väriainetta pölynimurilla. Väriainejauhe saattaa syttyä pölynimurin sisällä, mistä voi olla seurauksena tulipalo. Puhdista väriainejauhe huolellisesti kuivalla, nukkaamattomalla kankaalla ja hävitä se paikallisten säännösten mukaisesti.

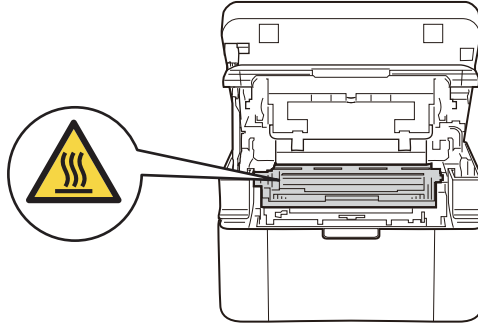


Irrota virtajohto pistorasiasta ennen tuotteen ja valotustason puhdistamista (vain MFC- ja DCP-mallit). ÄLÄ käytä nestemäisiä tai aerosolipuhdistusaineita. Käytä puhdistamiseen kuivaa, nukkaamatonta ja pehmeää kangasta.

---

 **KUUMA PINTA**

Heti käytön jälkeen muutamat tuotteen sisällä olevat osat ovat erittäin kuumia. Odota vähintään 15 minuuttia, että tuote jäähtyy, ennen kuin kosketat tuotteen sisäisiin osiin.

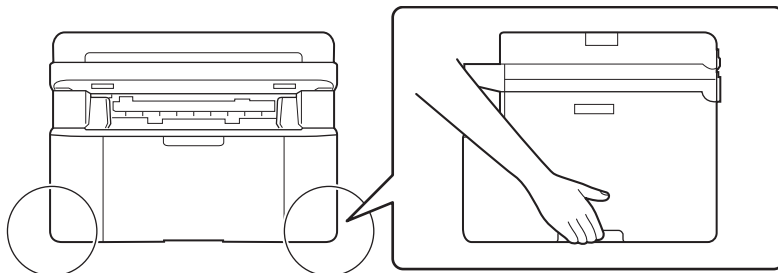




## **⚠ HUOMAUTUS**

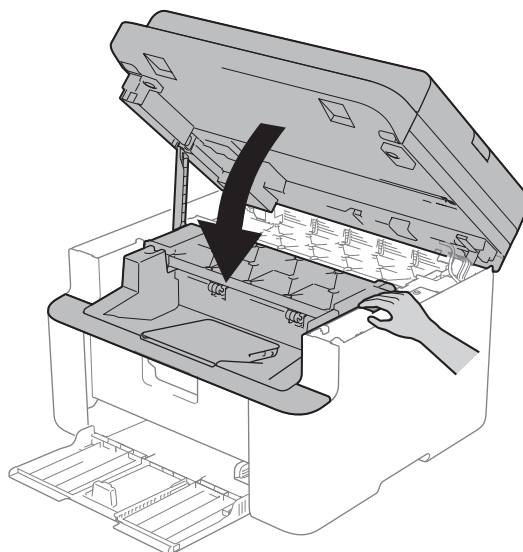
(Ainoastaan MFC ja DCP)

Siirrä tuotetta tarttumalla tuotteen pohjassa oleviin pidikkeisiin lujasti etukautta.



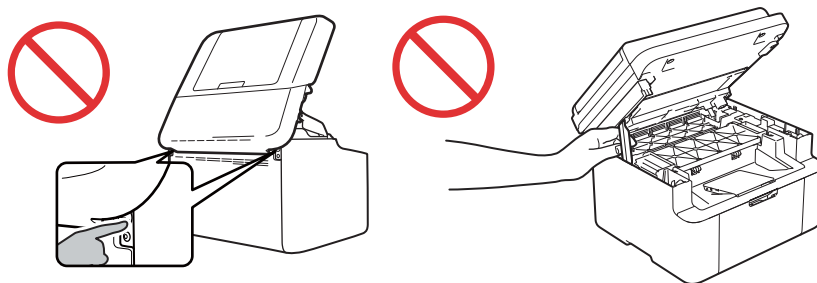
(Ainoastaan MFC ja DCP)

Jotkin tuotteen osat voivat aiheuttaa tapaturman, jos kannet (varjostetut alueet) suljetaan voimalla. Ole varovainen, kun asetat kätesi kuvissa esitettyihin kohtiin. ÄLÄ sulje kansia liiallisella voimalla.



---

Loukkaantumisten välttämiseksi älä laita sormiasi kuvassa esitetyle alueelle.

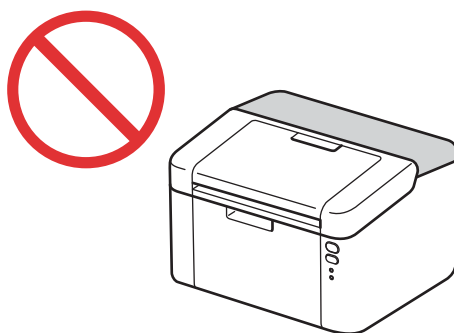


---

(Ainoastaan HL)

Tuotteen yläkansi on kuuma tuotteen käytön aikana ja sen jälkeen.

ÄLÄ kosketa yläkantta tai aseta mitään esineitä sen päälle. Yläkansi näkyy kuvassa varjostettuna.



---

Jos tuotetta ei käytetä faksien vastaanottoon eikä laitetta käytetä pitkään aikaan, irrota laite verkkovirtapistoriasta.

---

ÄLÄ yritä purkaa värikasettia. Jos värikasetti vuotaa, välttä värijauheen nielemistä äläkä altista ihoasi sille. Jos näin kuitenkin käy, katso käyttöturvallisuustiedotteet osoitteessa <http://sds.brother.co.jp/sdsapp/index.html>.

---

Pidä värikasetti pois lasten ulottuvilta. Jos värijauhetta niellään, ota välittömästi yhteys lääkäriin ja katso käyttöturvallisuustiedotteet osoitteessa <http://sds.brother.co.jp/sdsapp/index.html>.

---

Suosittellemme värikasetti- ja rumpuyksikön sijoittamista puhtaalle, tasaiselle alustalle paperin päälle väriaineen mahdollisen roiskumisen tai leviämisen varalta. Jos käsillesi tai vaatteillesi leviää väriainetta, pyyhi tai pese väriaine välittömästi kylmällä vedellä.

---

Jos joudut kosketuksiin väriaineen kanssa, noudata seuraavia ohjeita:

- Hengittäminen

Ota välittömästi yhteys lääkäriin. Jos väriainetta hengitetään sisään, altistunut henkilö on siirrettävä raittiiseen ilmaan lepoasentoon.

- Ihokontakti

Poista välittömästi vaate, jolle väriainetta on joutunut, ja pese värijauheen kanssa kosketuksiin joutunut iho käyttämällä mahdollisuuksien mukaan paljon vettä tai pesuainetta ja vettä.

- Silmät

Ota yhteys lääkäriin. Jos väriainetta on joutunut silmiin, pese niitä runsaalla vedellä vähintään 15 minuutin ajan.

- Nieleminen

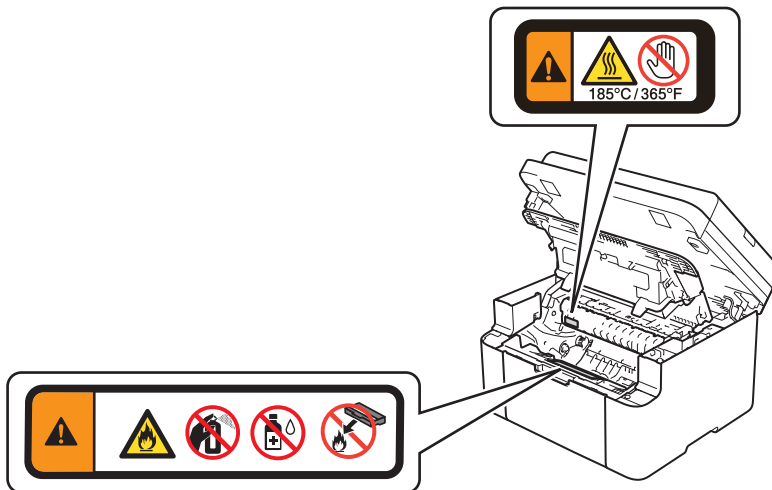
Ota välittömästi yhteys lääkäriin. Pese suu vedellä ja juota uhrille 200 - 300 ml vettä.

Saat lisätietoja tuotteesta käytetystä väriaineesta lukemalla tuoteturvallisuustiedotteen osoitteessa <http://sds.brother.co.jp/sdsapp/index.html>.

---

## TÄRKEÄÄ

ÄLÄ irrota tai vahingoita tuotteen sisällä olevia huomautus- tai varoitustarroja.



---

## VINKKI

Laitteesta voi tulla höyryä tulostamisen aikana. Tämä on normaalia eikä siitä tarvitse huolestua. Höyryn määrään vaikuttavat paperin kosteusprosentti ja huonelämpötila.

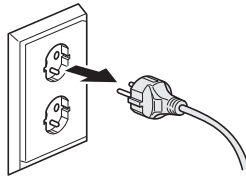
---

# Tuotteen turvallinen kytkentä

## ⚠ VAROITUS



Laitteen sisällä on suurjännitteelle alttiita osia. Ennen kuin puhdistat tuotteen sisäosia, irrota ensin puhelinjohto (ainoastaan MFC) ja irrota sitten virtajohto sähköpistorasiasta. Tällä tavoin estät sähköiskun.



ÄLÄ liitä tai irrota laitetta verkkovirrasta vetämällä sähköjohtoa vaan pidä kiinni pistokkeesta.



ÄLÄ KÄSITTELE pistoketta märin käsin. Muussa tapauksessa seurauksena voi olla sähköisku.



Varmista, että pistoke on kunnolla paikallaan.



Tuote voidaan kytkeä vain arvokilpeen merkityn mukaiseen vaihtovirtalähteeseen. ÄLÄ kytke laitetta tasavirtalähteeseen tai invertteriin. Jos et ole varma asiasta, ota yhteys pätevään sähköasentajaan.



Tuotteessa on kolmijohtoinen maadoitettu pistoke. Pistoke sopii vain maadoitettuun pistorasiaan. Tämä on turvallisuusominaisuus. Jos et pysty kytkemään pistoketta pistorasiaan, ota yhteys sähköasentajaan vanhentuneen pistorasian vaihtamiseksi. ÄLÄ jätä maadoitusta huomioimatta.



(Ainoastaan MFC)

Älä koskaan kosketa paljaita puhelinjohtoja tai liittimiä, mikäli puhelinjohtoa ei ole irrotettu verkkovirrasta. Älä koskaan kytke puhelinjohtoa ukkosmyrskyn aikana tai käytä sitä, mikäli se on haurastunut tai vaurioitunut. Älä käytä puhelinpistorasiaa paikassa, joka on kostea tai joka voi kostua, kuten jääkaapin tai muiden kondensaatiota tuottavien laitteiden läheisyydessä. Muussa tapauksessa seurauksena voi olla sähköisku.

---



ÄLÄ aseta tätä tuotetta asentoon, jossa johto venyy tai siihen kohdistuu muuten vetoa. Tämä saattaa aiheuttaa johdon kulumista tai halkeilua.

---



ÄLÄ käytä tuotetta, jos virtajohto on halkeillut tai vahingoittunut. Se voi aiheuttaa tulipalon tai sähköiskun.

---



- ÄLÄ anna minkään esineen olla virtajohdon päällä.
  - ÄLÄ sijoita tuotetta paikkaan, missä ohikulkijat voivat astua johdon päälle.
  - ÄLÄ sijoita tuotetta paikkaan, missä johto voi venyä tai siihen voi kohdistua vetoa, koska tämä voi johtaa johdon kulumiseen tai haurastumiseen.
- 



ÄLÄ käytä muita johtoja (tai vaihtoehtoisia laitteita). Muussa tapauksessa seurauksena voi olla tulipalo tai henkilövahinko. Asennus on suoritettava oikein käyttöohjeen mukaan.

---



Brother EI suosittele minkään tyyppisen jatkojohdon käyttämistä.

---



ÄLÄ altista pistoketta tai pistorasiaa nesteille.

---



ÄLÄ anna pistokkeen, pistorasian tai tuotteen pölyntyä.

---

# Tuotteen huoltaminen

## VAROITUS

ÄLÄ yritä huoltaa tuotetta itse, sillä kansien avaaminen tai poistaminen saattaa altistaa sinut vaarallisille jännitteille ja muille vaaroille ja saattaa mitätöidä takuun. Jos tuotteen kanssa ilmenee mitään ongelmia, ota yhteys Brotherin asiakaspalveluun tai paikalliselle Brother-jälleenmyyjälle.

---



Jos tuote on pudotettu tai sen kotelo on vaurioitunut, saattaa olla sähköiskun vaara. Irrota tuote pistorasiasta ja ota yhteys Brotherin asiakaspalveluun tai paikalliseen Brother-jälleenmyyjään.

---



Jos tuotteeseen pääsee vettä, muita nesteitä tai metalliesineitä, irrota tuote välittömästi pistorasiasta ja ota yhteys Brotherin asiakaspalveluun tai paikalliseen Brother-jälleenmyyjään.

---

Jos tuotteesta tulee epätavallisen kuuma, siitä tulee savua tai voimakkaita hajuja tai jos läikytät vahingossa nestettä sen päälle, irrota tuotteen virtapistoke heti pistorasiasta. Ota yhteys Brotherin asiakaspalveluun tai paikalliseen Brother-jälleenmyyjään.

## TÄRKEÄÄ

---

Jos tuote ei toimi normaalisti, kun sen käyttöohjeita noudatetaan, säädä ainoastaan säätimiä, joiden toiminta on kerrottu käyttöohjeissa. Muiden osien väärin suoritettavat säädöt saattavat vahingoittaa laitetta, jolloin pätevä korjaaja joutuu usein tekemään suuria korjauksia, jotta laite toimisi normaalisti.

---

# Tuotetakuu ja -vastuu

Mikään tämän oppaan sisällöstä ei heikennä aiempaa tuotetakuuta tai muodosta tuotteelle lisätakuuta. Tämän oppaan turvallisuusohjeiden laiminlyöminen voi mitätöidä tuotteen takuun.

## VAROITUS



ÄLÄ käytä tuotetta veden läheisyydessä, kuten esimerkiksi lähellä kylpyammetta, pesuallasta, tiskiallasta tai pesukonetta, kosteassa kellarissa tai uima-altaan läheisyydessä.

## Laitteen irrottaminen pistorasiasta

### HUOMAUTUS

Tämä tuote on asennettava helppopääsyisen sähköpistorasian lähelle. Häätilanteessa käyttäjän tulee tehdä laite jännitteettömäksi irrottamalla laitteen virtajohto pistorasiasta.

## Hyväksyntätiedot (ainoastaan MFC)

TÄMÄ LAITE ON SUUNNITELTU TOIMIMAAN SOPIVALLA LIITTIMELLÄ VARUSTETUN KAKSIJOHTIMISEN ANALOGISEN PUHELINLINJAN KANSSA.

Brother ilmoittaa, että laite ei ehkä toimi oikein muussa kuin siinä maassa, josta se on ostettu, eikä Brotherin takuu kata tilannetta, jossa tätä tuotetta käytetään muiden maiden yleisessä puhelinverkossa.

## **Vaatimustenmukaisuusvakuutus (ainoastaan Euroopassa)**

---

Brother Industries, Ltd.

15-1, Naeshiro-cho, Mizuho-ku, Nagoya 467-8561 Japan,

vakuuttaa, että tämä tuote on kaikkien Euroopan yhteisön asiaankuuluvien direktiivien ja säädösten olennaisten vaatimusten mukainen.

Vaatimustenmukaisuusvakuutuksen (DoC) voi ladata WWW-sivustostamme. Vieraille osoitteessa <http://support.brother.com> ja:

- valitse Europe
- valitse maa
- valitse Käyttöohjeet
- valitse oma mallisi.

Ladattu vakuutus on PDF-tiedosto.

## **Vaatimustenmukaisuusvakuutus, joka koskee radio- ja telepäätelaitedirektiiviä (R&TTE-direktiiviä) 1999/5/EY (ainoastaan Euroopassa) (sovelletaan malleihin, joissa on televiestintä- ja/tai radioliitännät)**

---

Brother Industries, Ltd.

15-1, Naeshiro-cho, Mizuho-ku, Nagoya 467-8561 Japan,

vakuuttaa, että nämä tuotteet ovat R&TTE-direktiivin 1999/5/EY vaatimusten mukaisia.

Vaatimustenmukaisuusvakuutuksen kopion voi ladata noudattamalla kohdassa "Vaatimustenmukaisuusvakuutus (ainoastaan Euroopassa)" annettuja ohjeita.



## IEC60825-1:2007 -määritykset (vain 220-240 V -mallit)

---

Tämä tuote on luokan 1 lasertuote, joka noudattaa standardin IEC60825-1:2007 määräytyksiä. Alla esitetty merkintä on kiinnitetty laitteeseen maissa, missä tätä edellytetään.

Tämä tuote sisältää luokan 3B laserdiodin, joka lähettää läpinäkyvää lasersäteilyä laserlaitteen sisällä. Laserlaitetta ei saa missään tapauksessa avata.



### Laitteen sisäinen lasersäteily

Aallonpituus: 770 - 800 nm

Teho: 25 mW maks.

Laserluokka: luokka 3B

### VAROITUS

Muiden kuin tässä käyttöohjeessa määritettyjen säätimien, säätöjen tai toimenpiteiden käyttäminen voi johtaa altistumiseen vaaralliselle säteilylle.

---

## LUOKAN 1 LASERLAITE

---

### VAROITUS

Laitteen käyttäminen muulla kuin tässä käyttöohjeessa mainitulla tavalla saattaa altistaa käyttäjän turvallisuusluokan 1 ylittävälle näkymättömälle lasersäteilylle.

---

## WLAN (Vain WLAN-toiminnolla varustetut mallit)

---

Tämä tulostin/monitoimitulostin tukee langatonta lähiverkkoa.

## Radiotaajuushäiriöt

---

Tämä tuote on standardin EN55022 (CISPR-julkaisu 22) / luokan B mukainen.

## WEEE- ja akkudirektiivin mukaiset kierrätystiedot

---



Tuotemerkki



Akun merkki

### Ainoastaan Euroopan unioni

Tuote/akku on merkitty jollain edellä kuvatuista kierrätysmerkeistä. Merkit ilmaisevat, että tuotteen/akun käyttöiän lopussa tuote/akku on hävitettävä asianmukaisessa kierrätyspisteessä. Tuotetta/akkua ei saa hävittää kotitalousjätteen seassa.

# Tavaramerkit

BROTHER on Brother Industries, Ltd:n tavaramerkki tai rekisteröity tavaramerkki.

Microsoft, Windows, Windows Vista, Windows Server, SharePoint ja Internet Explorer ovat Microsoft Corporationin rekisteröityjä tavaramerkkejä tai tavaramerkkejä Yhdysvalloissa ja/tai muissa maissa.

Apple, Macintosh, Safari, Mac OS ja OS X ovat Apple, Inc:n rekisteröityjä tavaramerkkejä Yhdysvalloissa ja muissa maissa.

Linux on Linus Torvaldsin rekisteröity tavaramerkki USA:ssa ja muissa maissa.

UNIX on The Open Groupin Yhdysvalloissa ja muissa maissa rekisteröimä tavaramerkki.

Wi-Fi, Wi-Fi Alliance ja Wi-Fi Protected Access ovat Wi-Fi Alliancen rekisteröityjä merkkejä.

WPA, WPA2, Wi-Fi Protected Setup ja Wi-Fi Protected Setup -logo ovat Wi-Fi Alliancen rekisteröityjä tavaramerkkejä.

AOSS on Buffalo Inc:n tavaramerkki.

Mozilla ja Firefox ovat Mozilla Foundationin rekisteröityjä tavaramerkkejä.

Kullakin yrityksellä, jonka ohjelmiston nimi mainitaan tässä oppaassa, on omia ohjelmiaan koskeva käyttöoikeussopimus.

**Kaikki Brother-tuotteissa näkyvät yritysten kaupanimet ja tuotenimet, niihin liittyvät asiakirjat ja muu aineisto ovat kyseisten yritysten tavaramerkkejä tai rekisteröityjä tavaramerkkejä.**

# Avoimen lähdekoodin käyttöoikeuksiin liittyvät huomautukset

Tähän tuotteeseen kuuluu avoimen lähdekoodin ohjelmistoja.

Voit tarkastella avoimen lähdekoodin käyttöoikeustietoja ja tekijänoikeustietoja vierailamalla Brother Solutions Centerissä osoitteessa <http://support.brother.com>.

## Tekijänoikeudet ja lisenssi

©2014 Brother Industries, Ltd. Kaikki oikeudet pidätetään.

Tuote sisältää seuraavien kolmansien osapuolien kehittämiä ohjelmistoja:

©1983-1998 PACIFIC SOFTWARES, INC. KAIKKI OIKEUDET PIDÄTETÄÄN.

©2008 Devicescape Software, Inc. Kaikki oikeudet pidätetään.

Tämä laite sisältää ZUKEN ELMIC, INC:n kehittämän KASAGO TCP/IP -ohjelman.

## Muut tiedot

FlashFX<sup>®</sup> on Datalight, Inc:n rekisteröity tavaramerkki.

FlashFX<sup>®</sup> Copyright 1998-2010 Datalight, Inc.

U.S.Patent Office 5,860,082/6,260,156

FlashFX<sup>®</sup> Pro<sup>™</sup> on Datalight, Inc:n tavaramerkki.

Reliance<sup>™</sup> on Datalight, Inc:n tavaramerkki.

Datalight<sup>®</sup> on Datalight, Inc:n rekisteröity tavaramerkki.

Copyright 1989-2010 Datalight, Inc., Kaikki oikeudet pidätetään.

## Brotherin asiakaspalvelu

### Asiakaspalvelu

---

Brotherin paikallisen toimipisteen yhteystiedot löytyvät osoitteesta <http://www.brother.com>.

### Huoltokeskukset

---

Jos haluat tietoja maassasi sijaitsevista huoltokeskuksista, ota yhteys Brotherin paikalliseen toimipisteeseen. Paikallisten toimipisteiden osoitteet ja puhelinnumerot löytyvät osoitteesta <http://www.brother.com> (valitse ensin maa).

# Kopiointilaitteiden laitton käyttö (ainoastaan MFC ja DCP)

Tiettyjen kohteiden tai asiakirjojen toisintaminen petostarkoituksessa on rangaistava teko. Seuraava luettelo sisältää asiakirjoja, joiden kopiointi saattaa olla laitonta. Suosittelemme tarkistamaan epäselvät tapaukset lainopilliselta asiantuntijalta ja/tai pätevältä viranomaiselta:

- Valuutta
- Velkakirjat tai muut velkatodistukset
- Talletustodistukset
- Armeijapalvelus- tai kutsuntapaperit
- Passit
- Postimerkit (leimatut tai leimaamattomat)
- Maahanmuuttopaperit
- Sosiaaliavun asiakirjat
- Hallituksen virastojen asettamat sekkit tai vekselit
- Virkamerkit tai -tunnukset

Näiden lisäksi joidenkin kansallisten lakien mukaan moottoriajoneuvojen rekisteriotteita ja omistustodistuksia ei saa kopioida.

Tekijänoikeudella suojattuja teoksia ei voi kopioida laillisesti, mutta tekijänoikeudella suojatun teoksen osan kopiointi sitaattioikeuden puitteissa on sallittua. Useiden kopioiden tekeminen tarkoittaa väärää käyttöä. Taideteoksiin on suhtauduttava samoin kuin tekijänoikeudella suojattuihin teoksiin.

# brother



[www.brotherearth.com](http://www.brotherearth.com)

Julkaisuajankohta: 02/2019