

Three overlapping circles in shades of blue are located on the left side of the page, partially overlapping the title. The circles are arranged from left to right, with the leftmost being the darkest blue and the rightmost being the lightest blue.

Produktsikkerhetsguide

(HL-1200E / HL-1202E / HL-1210W(E) / HL-1212W / DCP-1600E / DCP-1602E /
DCP-1610W(E) / DCP-1612W / MFC-1900E / MFC-1910W(E))

Brother Industries, Ltd.

15-1, Naeshiro-cho, Mizuho-ku, Nagoya 467-8561, Japan

Les denne veiledningen før du prøver å betjene produktet, eller før du prøver noe form for vedlikehold. Hvis du ikke følger disse instruksene, kan det føre til en økt risiko for brann, elektrisk støt, brannskade eller kvelninger. Brother har intet ansvar for skade som følger av at eieren av produktet har unnlatt å følge instruksene i denne veiledningen.

Slik bruker du denne håndboken:

- 1 Les hele håndboken før du bruker produktet ditt og oppbevar den for fremtidig referanse.
- 2 Følg nøye anvisningene gitt i denne håndboken og sørg alltid for at du følger alle advarsler og anvisninger som er merket på produktet.
- 3 Hvis du har spørsmål om hvordan du bruker produktet ditt etter at du har lest denne håndboken, kan du ta kontakt med Brother kundeservice eller din lokale Brother-forhandler.
- 4 For å være sikker på at du forstår alle anvisningene, kan du studere symboler og konvensjoner som brukes i dokumentasjonen.

Symboler og konvensjoner som brukes i dokumentasjonen

Følgende symboler og konvensjoner er brukt i dokumentasjonen.

Følg alle advarsler og instruksjoner som er merket på produktet.

⚠ ADVARSEL

ADVARSEL viser en potensielt farlig situasjon som kan føre til dødsfall eller alvorlige personskader hvis den ikke unngås.

⚠ FORSIKTIG

FORSIKTIG viser en potensielt farlig situasjon som kan føre til små eller moderate personskader hvis den ikke unngås.

VIKTIG

VIKTIG viser en potensielt farlig situasjon som kan føre til skade på gjenstander eller som kan forårsake funksjonstap.

MERK

MERKNAD spesifiserer operativmiljøet, forhold for installasjon eller spesielle bruksforhold.


Fet Fet skrift brukes for spesifikke knapper på produktets kontrollpanel eller på datamaskinskjermen.


Kursiv Kursiv tekst fremhever et viktig punkt eller henviser deg til et relatert emne.


Courier New Tekst skrevet med skrifttypen Courier New brukes for meldinger på LCD-skjermen til produktet.


MERK

- Ikke alle modeller er tilgjengelige i alle land.
 - Illustrasjonene i denne veiledningen viser HL-1210W og MFC-1910W.
-

 Elektrisk fare-ikoner varsler deg om mulighet for elektriske støt.

 Brannfare-ikoner viser fare for brann.

 Varm overflate-ikoner advarer deg om at du ikke bør berøre varme deler på produktet.

 Forbudssymboler indikerer handlinger som ikke må utføres.

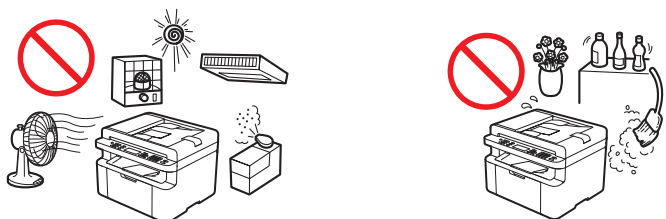
Utarbeidelse og offentliggjøring

Denne håndboken har blitt utarbeidet og offentliggjort for å levere den siste produktsikkerhetsinformasjonen som er tilgjengelig ved utgivelse. Informasjonen i denne håndboken kan endres.

For den mest oppdaterte håndboken, kan du besøke <http://support.brother.com>.

Velg en sikker plassering av produktet

⚠ ADVARSEL



Velg en plassering hvor temperaturen holder seg mellom 10 °C og 32 °C og fuktigheten ligger på mellom 20 % og 80 % uten kondens.



IKKE utsett produktet for direkte sollys, overdreven varme, åpne flammer, etsende gasser, fuktighet eller støv. Dette kan føre til fare for elektrisk støt, kortslutning eller brann. Det kan også skade produktet og/eller føre til at det ikke kan brukes.



IKKE plasser produktet nært varmeovner, klimaanlegg, elektriske vifter, kjøleskap eller vann. Dette kan medføre fare for elektrisk støt, kortslutning eller brann, da vann kan komme i kontakt med produktet (inkludert kondensering forårsaket av varme-/luftkondisjonerings-/ ventilasjonsutstyr).



Produktet må IKKE plasseres nær kjemikalier eller på steder der kjemikaliesøl kan forekomme. Organiske løsemidler eller væsker kan føre til at innkapslingen og/eller kablene smelter eller løses opp, noe som fører til fare for brann eller elektrisk støt. Det kan også føre til at produktet slutter å fungere eller blir misfarget.



IKKE plasser produktet på et sted som blokkerer eller hindrer spalter eller åpninger i produktet. Disse spaltene og åpningene brukes til ventilasjon. Hvis produktets ventilasjon blokkeres, kan det medføre fare for overoppheting og/eller brann.

- Hold en avstand på minst 150 mm mellom produktet og veggen.
 - Sett produktet på et solid, plant underlag.
 - Produktet må IKKE plasseres i nærheten av eller over en radiator eller et varmeapparat.
 - Produktet må IKKE plasseres i en "innbygget" installasjon uten at det sørges for tilstrekkelig ventilasjon.
-

⚠ FORSIKTIG

Dette produktet utstråler noen kjemiske stoffer under utskrift, og kan hvis det brukes i lengre perioder eller i dårlig ventilerte områder føre til utslipp av illeluktende gasser som ozon. Plasser produktet i et godt ventilert område for best mulig ytelse og komfort.

Unngå å plassere produktet i travle områder. Hvis produktet skal brukes på et sted der det er mye gjennomgang, må det plasseres på et trygt sted der det ikke kan veltes ved et uhell, noe som kan føre til skade på deg selv eller andre og alvorlig skade på produktet. Sørg også for at ledningene er sikret, slik at de ikke medfører snublefare.

Tunge gjenstander må IKKE plasseres på produktet.

Plasser ALDRI produktet på en vogn, et stativ eller en bordplate som ikke er stødig. Produktet er tungt og kan falle ned, noe som kan føre til skade på deg selv og alvorlig skade på produktet. For MFC- og DCP-produkter er det økt fare for skade hvis skannerglasset knuses. Sørg for at produktet plasseres på et trygt sted, spesielt hvis du har barn.

Sett produktet på en flat, plan og stabil overflate som ikke utsettes for vibrasjon og støt, som for eksempel et skrivebord. Plasser produktet nær en telefonkontakt (kun MFC) og en vanlig jordet stikkontakt.

VIKTIG

- Produktet må IKKE kobles til elektriske kontakter som kontrolleres av veggbrytere eller automatiske tidsur, eller til samme strømkrets som store apparater som kan forstyrre strømtilførselen, for eksempel luftkondisjoneringsanlegg, kopimaskin, makuleringsmaskin osv.
 - IKKE plasser gjenstander på produktet. Dette kan øke faren for overoppheting hvis det oppstår feil på produktet.
 - IKKE plasser noe foran produktet som kan blokkere utskrevne sider eller fakser (kun MFC).
 - IKKE plasser produktet ved kilder til interferens, for eksempel høyttalere eller baseenheter til trådløse telefoner fra andre leverandører enn Brother. Dette kan føre til forstyrrelser i produktets elektriske komponenter.
 - Strømbrydd kan slette informasjon fra minnet på produktet.
-

Generelle forholdsregler

ADVARSEL

Plastposer er brukt som emballasje for produktet. Plastposene må holdes borte fra barn for å unngå kvelningsfare. Plastposer er ikke leker.

(Kun modeller med trådløs LAN-funksjon)

IKKE bruk produktet nær et medisinsk elektrisk utstyr. Radiobølgene som utstråles fra produktet kan påvirke medisinsk elektrisk utstyr og kan føre til feilfunksjon som kan forårsake et medisinsk uhell.

For brukere med pacemakere

Dette produktet genererer et svakt magnetisk felt. Hvis du opplever uvanlige symptomer med pacemakeren mens du er nær produktet, flytter du unna produktet og tar straks kontakt med en lege.



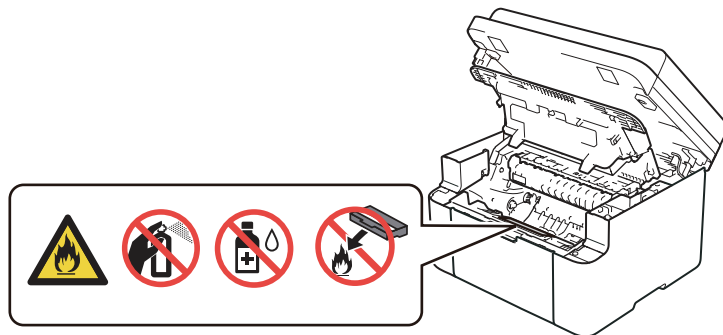
IKKE bruk dette produktet når det tordner. Det kan være en viss risiko for elektrisk støt når det lyner.



En tonerkassett, en tonerkassett eller en tonerkassett og trommelenhet må IKKE kastes i åpen ild. De kan eksplodere og forårsake skader.



IKKE bruk antennerlige stoffer, noe slags spray eller organiske løsemidler/væsker som inneholder alkohol eller ammoniakk når du skal rengjøre produktet innvendig eller utvendig. Dette kan føre til brann eller elektrisk støt. Bruk i stedet bare en tørr, lofri klut.



IKKE forsøk å betjene dette produktet når en papirstopp eller papirbiter er inni produktet. Det kan oppstå brann dersom papir er i kontakt med fikseringsenheten over lengre tid.



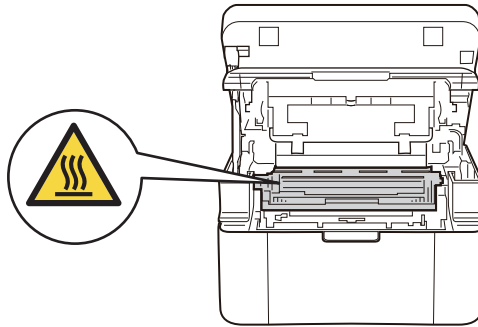
IKKE bruk en støvsuger når du rengjør tonerstøv. Hvis du gjør dette, kan tonerstøvet antennes inne i støvsugeren og ev. starte en brann. Rengjør tonerstøvet forsiktig med en tørr, myk klut som ikke loer, og kast den i henhold til lokale bestemmelser.



Koble dette produktet fra stikkontakten før du rengjør det og skannerglassplaten (kun MFC og DCP). IKKE bruk flytende rengjøringsmidler eller spraybokser. Bruk en tørr, lofri, myk klut til rengjøring.

 **VARM OVERFLATE**

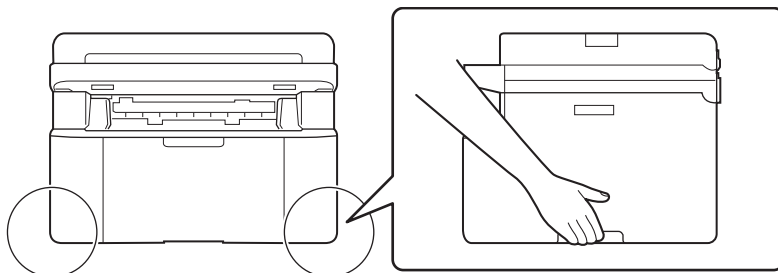
Når produktet nettopp har vært i bruk, vil enkelte av de innvendige delene på produktet være ekstremt varme. Vent minst 15 minutter mens produktet kjøles ned før du tar på de innvendige delene av produktet.



⚠ FORSIKTIG

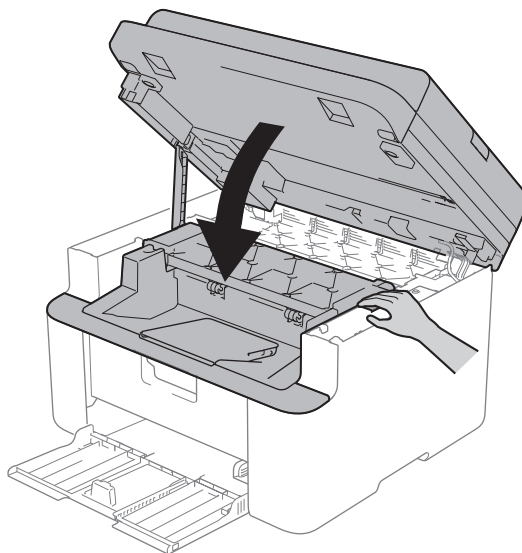
(Kun MFC og DCP)

Når du flytter produktet, skal du holde det ved å ta godt tak i håndtakene nederst fra fronten av produktet.

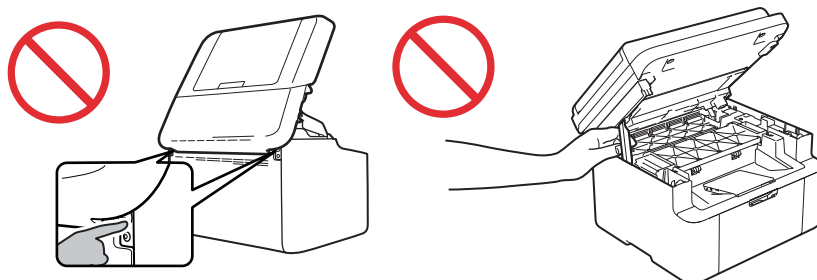


(Kun MFC og DCP)

Enkelte områder på produktet kan forårsake skade hvis dekslene (skyggelagt) lukkes med makt. Vær forsiktig når du legger hånden din i områdene som vises i illustrasjonene, og IKKE lukk dekslene med makt.



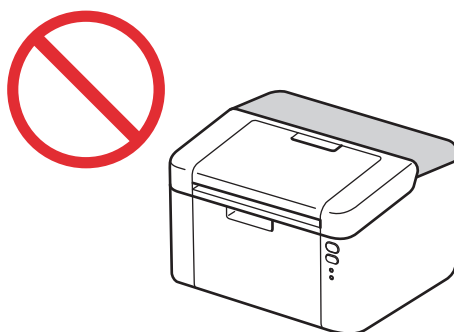
For å unngå personskader, må du ikke legge fingrene dine i områdene som vises i illustrasjonene.



(Kun HL)

Produktets toppdeksel vil være varmt under og etter bruk.

IKKE berør eller plasser noe på toppdekslet, som er vist i de skyggelagte delene av illustrasjonen.



Hvis produktet ikke brukes til å motta fakser, kobler du det fra stikkkontakten hvis det ikke skal brukes på lang tid.

IKKE forsøk å ta en tonerkassetten fra hverandre. Hvis tonerpulver lekker ut, må du ikke puste det inn eller la det komme i kontakt med huden. Hvis dette skulle skje, henviser du til sikkerhetsdatabladene (SDS) på <http://sds.brother.co.jp/sdsapp/index.html>.

Hold tonerkassetten ute av barns rekkevidde. Hvis tonerpulver svelges, tar du straks kontakt med en lege og henviser til sikkerhetsdatabladene (SDS) på <http://sds.brother.co.jp/sdsapp/index.html>.

Vi anbefaler at du plasserer tonerkassetten og trommelenheten hver for seg på et rent, flatt underlag som er beskyttet med papir under i tilfelle du søler eller det spruter ut toner ved et uhell. Hvis du får toner på hendene eller klærne, tørker du det vekk eller vasker det av med kaldt vann umiddelbart.

Hvis du kommer i kontakt med toner, følger du disse anvisningene:

- Innånding

Oppsøk straks medisinsk hjelp. Hvis noen inhalerer toner, skal den berørte personen tas med til et sted med frisk luft og holdes i ro.

- Hudkontakt

Fjern forurensede klær med én gang og vask påvirket hud med store mengder vann eller såpevann hvis det er tilgjengelig.

- Øyekontakt

Oppsøk medisinsk hjelp. Hvis stoffet har kommet inn i øynene, må det straks vaskes ut med store mengder vann i omtrent 15 minutter.

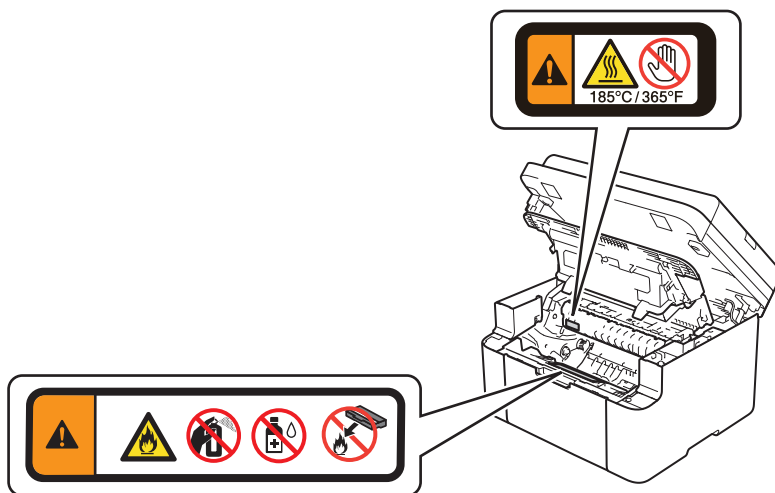
- Svelging

Oppsøk straks medisinsk hjelp. Vask ut munnen med vann og gi 200 - 300 ml vann å drikke.

Du finner mer sikkerhetsinformasjon om toneren som brukes i produktet ved å gå til sikkerhetsdatabladene (SDS) på <http://sds.brother.co.jp/sdsapp/index.html>.

VIKTIG

IKKE fjern eller påfør skade på noen av advarslene eller varslene inni produktet.



MERK

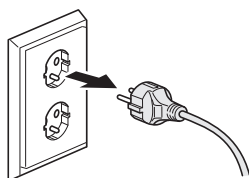
Maskinen kan avgi damp under utskrift. Dette er normalt, og bør ikke forårsake bekymring. Det er på grunn av en kombinasjon av papir fuktighetsinnhold og romtemperatur.

Trygg tilkobling av produktet

⚠ ADVARSEL



Inni produktet er det elektroder med høyspenning. Før du rengjør innsiden av produktet, må du sørge for at du først har koblet fra telefonledningen (kun MFC) og deretter strømledningen fra stikkontakten. Dette vil forhindre et elektrisk støt.



IKKE bruk strømledningen til å trekke eller skyve støpselet inn i stikkontakten. Bruk fingregrepene på støpselet.



IKKE ta på støpselet med våte hender. Dette kan føre til elektrisk støt.



Sørg alltid for at støpselet er satt helt inn i kontakten.



Dette produktet må tilkobles en vekselstrømkilde som befinner seg innenfor området som er angitt på merkeskiltet. Det må IKKE kobles til en likestrømkilde eller en likeretter. Ta kontakt med en kvalifisert elektriker hvis du er usikker.



Dette produktet er utstyrt med et 3-leder jordet støpselet. Dette støpselet passer kun inn i en jordet stikkontakt. Dette er en sikkerhetsfunksjon. Hvis du ikke kan sette støpselet i stikkontakten, tar du kontakt med en elektriker for å skifte ut den utdaterte stikkontakten. IKKE ignorer hensikten med jordingen i støpselet.



(Kun MFC)

Berør aldri eksponerte telefonledninger eller -terminaler med mindre telefonledningen har blitt koblet fra stikkkontakten. Koble aldri telefonledningen til mens det tordner eller bruke den hvis den er slitt eller skadet. Du må ikke bruke en veggkontakt til telefon på et vått sted eller et sted som kan bli vått, for eksempel, nært et kjøleskap eller et annet apparat som lager kondensering. Dette kan føre til elektrisk støt.



Produktet må IKKE plasseres slik at ledningen blir strukket eller blir belastet på annen måte. Dette kan føre til at ledningen blir slitt eller oppfliset.



Produktet må IKKE brukes hvis strømledningen er skadet eller oppfliset. Dette kan føre til elektrisk støt eller brann.



- IKKE la noe ligge oppå strømledningen.
 - IKKE plasser dette produktet hvor personer kan tråkke på ledningen.
 - Produktet må IKKE plasseres slik at ledningen blir strukket eller blir belastet, da dette kan føre til at den slites eller splittes.
-



IKKE bruk ledninger som ikke er tiltenkt (eller ekstrautstyr). Dette kan føre til brann eller personskader. Installering må utføres riktig i henhold til bruksanvisningen.



Brother anbefaler sterkt at du IKKE bruker noen form for skjøteledning.



IKKE la noe slags væske komme i kontakt med støpselet eller stikkkontakten.



IKKE la støpselet, stikkkontakten eller produktet bli støvete.

Utføre service på produktet

ADVARSEL

Prøv IKKE å utføre service på produktet selv. Åpning eller demontering av deksler kan føre til at du eksponeres for farlige spenningspunkter og andre farer, og kan føre til at garantien blir ugyldig. Dersom du opplever problemer med produktet ditt, kontakter du Brother kundeservice eller din lokale Brother-forhandler.



Hvis produktet har falt ned eller innkapslingen er skadet, kan det være fare for elektrisk støt. Trekk ut støpselet fra stikkontakten og kontakt Brother kundeservice eller din lokale Brother-forhandler.



Hvis vann, andre væsker eller metallgjenstander kommer inn i produktet, kobler du produktet øyeblikkelig fra stikkontakten og kontakter Brother kundeservice eller din lokale Brother-forhandler.

Hvis produktet blir uvanlig varmt, avgir røyk eller sterk lukt, eller hvis du søler væske på produktet, trekker du ut støpselet umiddelbart. Kontakt Brother kundeservice eller din lokale Brother-forhandler.

VIKTIG

Hvis produktet ikke fungerer som det skal når betjeningsanvisningene følges, må du bare justere elementer som omfattes av bruksanvisningen. Feil tilpasning av andre kontrollere kan forårsake skader og kan ofte kreve omfattende arbeid fra en kvalifisert tekniker for å gjenopprette produktet til normal drift.

Produktgaranti og ansvar

Ingen informasjon i denne håndboken skal påvirke eksisterende produktgaranti eller regnes som ytterligere produktgaranti. Manglende evne til å følge sikkerhetsanvisningene i denne håndboken kan ugyldiggjøre produktets garanti.

ADVARSEL



IKKE bruk dette produktet i nærheten av vann, for eksempel et badekar, en vask, en kjøkkenvask eller en vaskemaskin, i en fuktig kjeller eller i nærheten av et svømmebasseng.

Koble fra enhet

FORSIKTIG

Dette produktet må installeres i nærheten av en stikkontakt som er lett tilgjengelig. I nødstilfeller, må du trekke ut strømledningen fra stikkontakten for å slå helt av strømmen.

Informasjon om godkjenning (kun MFC)

DETTE UTSTYRET ER KONSTRUERT FOR BRUK MED EN TOLEDER ANALOG TELEFONLINJE I DET OFFENTLIGE TELENETTET OG MED TILKOBLING MED DEN PASSENDE KONTAKTEN.

Brother informerer herved om at dette produktet ikke nødvendigvis vil fungere korrekt i et annet land enn der det opprinnelig ble kjøpt, og gir ikke noen som helst garanti i tilfelle dette produktet brukes i offentlige telekommunikasjonslinjer i et annet land.

Samsvarserklæring (kun Europa)

Vi, Brother Industries, Ltd.

15-1, Naeshiro-cho, Mizuho-ku, Nagoya 467-8561 Japan

erklærer at dette produktet samsvarer med de viktige kravene i alle relevante direktiv og bestemmelser brukt i det europeiske fellesskapet.

Samsvarserklæringen (Declaration of Conformity (DoC)) kan lastes ned fra websiden vår. Besøk <http://support.brother.com> og:

- velg Europe
- velg land
- velg Brukerveiledninger
- velg modellen din.

Erklæringen lastes ned som en PDF-fil.

Samsvarserklæring for R&TTE-direktivet (radio og telekommunikasjon) 1999/5/EC (kun Europa) (Gjelder for modeller med telekommunikasjons- og/eller radiogrensesnitt)

Vi, Brother Industries, Ltd.

15-1, Naeshiro-cho, Mizuho-ku, Nagoya 467-8561 Japan

erklærer at disse produktene samsvarer med delene i R&TTE-direktivet 1999/5/EC. En kopi av samsvarserklæringen kan lastes ned etter anvisningene i delen med samsvarserklæringen (kun for Europa).

IEC60825-1:2007-spesifikasjon (kun for 220-240 V-modeller)

Dette produktet er et klasse 1 laserprodukt som definert i IEC60825-1:2007-spesifikasjonene. Etiketten som vises nedenfor, er festet på produktet i alle land der dette kreves.

Dette produktet har en klasse 3B laserdiode som utstråler usynlig laserstråling i laserenheten. Laserenheten bør ikke under noen omstendighet åpnes.



Intern laserstråling

Bølgelengde: 770 - 800 nm

Effekt: 25 mW maks.

Laserklasse: Klasse 3B

ADVARSEL

Bruk av kontrollere, justeringer eller utførelse av prosedyrer annet enn det som er spesifisert i denne håndboken, kan resultere i farlig radioaktiv stråling.

Trådløst LAN (Kun modeller med trådløs LAN-funksjon)

Denne skriveren/multifunksjonsskriveren støtter trådløst LAN.

Radiointerferens

Dette produktet overholder EN55022 (CISPR publikasjon 22)/klasse B.

IT-strømsystem

Dette produktet er også utformet for IT-strømsystemer med fase-til-fase-spenning på 230 V.

Resirkuleringsinformasjon i henhold til WEEE- og batteridirektivene



Produktmerke



Batterimerke

Kun i EU

Produktet/batteriet er merket med ett av resirkuleringssymbolene over. Det betyr at når produktet/batteriet er oppbrukt, må det kastes på et egnet innsamlingssted, og ikke kastes sammen med vanlig husholdningsavfall.

Varemerker

BROTHER er enten et varemerke eller et registrert varemerke for Brother Industries, Ltd.

Microsoft, Windows, Windows Vista, Windows Server, SharePoint og Internet Explorer er enten registrerte varemerker eller varemerker for Microsoft Corporation i USA og/eller andre land.

Apple, Macintosh, Safari, Mac OS og OS X er varemerker for Apple Inc., registrert i USA og andre land.

Linux er det registrerte varemerket for Linus Torvalds i USA og andre land.

UNIX er et registrert varemerke for The Open Group i USA og andre land.

Wi-Fi, Wi-Fi Alliance og Wi-Fi Protected Access er registrerte varemerker for Wi-Fi Alliance.

WPA, WPA2, Wi-Fi Protected Setup og Wi-Fi Protected Setup-logoen er varemerker for Wi-Fi Alliance.

AOSS er et varemerke for Buffalo Inc.

Mozilla og Firefox er registrerte varemerker for Mozilla Foundation.

Alle selskaper som har programvare nevnt ved navn i denne håndboken, har en egen programvarelisens for de programmer som de har eiendomsretten til.

Andre selskapers merkenavn og produktnavn som vises på Brother-produkter, tilknyttede dokumenter og andre materialer er varemerker eller registrerte varemerker for de respektive selskapene.

Merknader om Open Source-lisensiering

Dette produktet inneholder åpen kilde-programvare.

Besøk Brother Solutions Center på <http://support.brother.com> for å vise merknader om Open Source-lisensiering og kopibeskyttet informasjon.

Kopibeskyttelse og lisens

©2014 Brother Industries, Ltd. Med enerett.

Dette produktet inneholder programvare som er utviklet av følgende leverandører:

©1983-1998 PACIFIC SOFTWARES, INC. MED ENERETT.

©2008 Devicescape Software, Inc. Med enerett.

Produktet inneholder "KASAGO TCP/IP"-programvaren utviklet av ZUKEN ELMIC, Inc.

Annen informasjon

FlashFX[®] er et registrert varemerke for Datalight, Inc.

FlashFX[®] Copyright 1998-2010 Datalight, Inc.

USAs patentkontor 5,860,082/6,260,156

FlashFX[®] Pro[™] er et varemerke for Datalight, Inc.

Reliance[™] er et varemerke for Datalight, Inc.

Datalight[®] er et registrert varemerke for Datalight, Inc.

Copyright 1989-2010 Datalight, Inc., Med enerett

Brother kundeservice

Kundeservice

Besøk <http://www.brother.com> for kontaktinformasjon for ditt lokale Brother-kontor.

Plasseringer av servicesentre

For servicesentre i landet ditt, kontakter du ditt lokale Brother-kontor. Kontaktinformasjon med adresser og telefonnumre for lokale kontorer finner du på <http://www.brother.com> ved å velge landet ditt.

Ulovlig bruk av kopiutstyr (kun MFC og DCP)

Det er forbudt å lage kopier av enkelte elementer eller dokumenter med hensikt om svindling. Følgende er en ikke-altomfattende liste over dokumenter som det kan være ulovlig å ta kopier av. Vi anbefaler at du tar kontakt med din rettslige rådgiver og/eller relevante rettslige myndigheter hvis du er i tvil om et spesielt element eller dokument:

- Valuta
- Obligasjon eller andre sertifikater på forgjeldethet
- Sertifikater på depositum
- Tjenestepapirer eller innkallingspapirer fra militæret
- Pass
- Poststempler (gjeldende eller kansellerte)
- Innvandringspapirer
- Tryggedokumenter
- Sjekker eller anvisninger fra myndighetsinstanser
- Identifikasjonsnavneskilter eller verdighetstegn

I tillegg, kan ikke førerkort og/eller eierbevis på motorkjøretøy kopieres i henhold til enkelte nasjonale lover.

Kopibeskyttet arbeid kan ikke lovlig kopieres, utenom deler av et kopibeskyttet arbeid som reguleres av unntaket "rettferdig bruk". Flere kopier er et eksempel på feil bruk. Kunstverk bør også regnes som kopibeskyttet arbeid.

brother



www.brotherearth.com

Måned for publisering: 02/2019