

Three overlapping circles in shades of blue are located on the left side of the page, partially overlapping the title. The circles are arranged from left to right, with the leftmost being the darkest blue and the rightmost being the lightest blue.

Produktsäkerhetsguide

(HL-1200E / HL-1202E / HL-1210W(E) / HL-1212W / DCP-1600E / DCP-1602E /
DCP-1610W(E) / DCP-1612W / MFC-1900E / MFC-1910W(E))

Brother Industries, Ltd.

15-1, Naeshiro-cho, Mizuho-ku, Nagoya 467-8561, Japan

Läs denna guide innan du använder produkten eller eventuellt underhållsarbete utförs. Underlåtenhet att följa dessa instruktioner kan orsaka en ökad risk för brand, elektrisk stöt, brännskador eller kvävning. Brother ska inte hållas ansvariga för skador som orsakas när produktens ägare inte följt instruktionerna i denna handbok.

Så här använder du denna guide:

- 1 Läs igenom hela handboken innan du använder produkten och behåll den som referens.
- 2 Följ de instruktioner som finns i handboken noggrant och försäkra dig om att du alltid följer alla varningar och instruktioner som markerats på produkten.
- 3 Vi hänvisar dig till Brothers kundtjänst eller din lokala Brother-återförsäljare om du har problem med att använda produkten även efter att du läst handboken.
- 4 Studera de symboler och begrepp som används i dokumentationen för att försäkra dig om att du förstår alla instruktioner.

Symboler och begrepp som används i den här guiden

Följande symboler och begrepp används i hela dokumentationen.

Följ samtliga instruktioner och varningstexter som finns på produkten.

VARNING

VARNING indikerar en potentiellt farlig situation som kan leda till allvarliga skador eller dödsfall.

VAR FÖRSIKTIG

VAR FÖRSIKTIG indikerar en potentiellt farlig situation som kan leda till lättare eller mindre skador.

VIKTIGT

VIKTIGT indikerar en potentiellt farlig situation som kan leda till skador på egendom eller utrustning.

OBS

OBS! specificerar driftsmiljö, installationsvillkor eller speciella användningsförhållanden.



Symboler som betecknar elektrisk fara gör dig uppmärksam på risk för elektriska stötar.



Brandvarningsikoner upplyser dig om möjligt brandfara.



Symboler som betecknar en het yta varnar dig för att vidröra heta delar av maskinen.



Förbudsikoner visar åtgärder som måste utföras.

Fet stil Fetstilt teckensnitt visar en specifik knapp på produktens kontrollpanel eller på datorskärmen.

Kursiv stil Kursivt teckensnitt framhäver en viktig punkt eller hänvisar dig till ett relaterande ämne.

Courier New Text i teckensnittet Courier New identifierar meddelanden som visas på produktens LCD-skärm.

OBS

- Vissa modeller är inte tillgängliga i alla länder.
 - Bilderna i denna handbok visar HL-1210W och MFC-1910W.
-

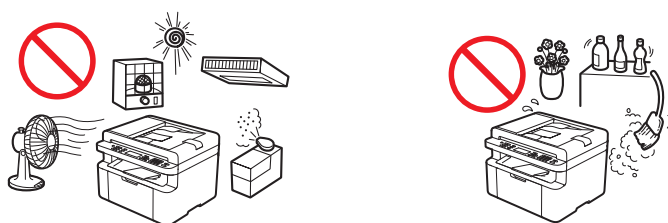
Information om sammanställning och publicering

Denna handbok har sammanställts och publicerats för att ge den senaste säkerhetsinformationen för produkten vid publiceringstillfället. Informationen i denna handbok kan komma att ändras.

Se webbplatsen <http://support.brother.com> för att få den senaste uppdaterade handboken.

Välj en säker plats för din produkt

⚠ VARNING



Välj en plats där temperaturen är mellan 10 °C och 32 °C och luftfuktigheten är mellan 20 % och 80 % (utan kondensering).



Utsätt INTE produkten för direkt solljus, hög värme, öppen eld, korrosiva gaser, fukt eller damm. Det kan leda till risk för elektrisk stöt, kortslutning eller brand. Det kan också skada produkten och/eller göra så att den inte går att använda.



Placera INTE produkten nära värmeelement, utrustning för luftkonditionering, elektriska fläktar, kylskåp eller vatten. Det kan leda till risk för elektrisk stöt, kortslutning eller brand om vatten kommer i kontakt med produkten (inklusive kondensering som orsakats av uppvärmnings-/luftkonditionerings-/ventilationsutrustning).



Placera INTE produkten i närheten av kemikalier eller på plats där kemikaliespill kan ske. Organiskt lösningsmedel eller vätska kan vanligtvis göra så att höljet och/eller kablarna smälter eller löses upp vilket kan leda till brand eller elstöt. Det kan också leda till att produkten inte fungerar eller blir missfärgad.



Placera INTE produkten på en plats där fack eller öppningar i produkten blockeras eller hindras. Dessa fack eller öppningar är till för ventilation. Om produktens ventilation blockeras kan det leda till överhettning och/eller brand.

- Se till att det finns ett mellanrum på minst 150 mm mellan produkten och väggen.
 - Placera produkten på en stabil, plan yta.
 - INTE placera produkten i närheten av eller ovanför ett element eller en värmeapparat.
 - INTE bygga in denna produkt om det inte finns tillräckligt med ventilation.
-

⚠ VAR FÖRSIKTIG

Denna produkt avger kemiska ämnen under utskrift och kan dessutom, om den används under längre perioder eller i en dålig ventilerad miljö, orsaka utsläpp av gaser som luktar t.ex ozon. Placera produkten i en välventilerad miljö för optimal prestanda och komfort.

Undvik att placera maskinen på en plats där mycket folk passerar. Om du måste placera den på en plats där det är mycket spring, bör du se till så att den står på en säker plats där den inte kan vältas av misstag, vilket kan leda till att både produkten och personer i närheten kan skadas. Se också till att kablarna ligger säkert så att ingen kan snubbla på dem.

Placera INTE tunga föremål uppe på produkten.

Placera INTE produkten på ostadiga underlag, t.ex. en vagn, ett ställ eller bord. Produkten är tung och kan falla vilket kan skada både dig och produkten. MFC- och DCP-produkter utgör en extra stor risk för skada om kopieringsglaset går sönder. Speciellt om du har barn bör du se till att produkten placeras på en säker plats.

Placera din produkt på en plan, horisontell och stabil yta som inte vibrerar eller skakar, t.ex. ett skrivbord. Placera produkten i närheten av ett telefonuttag (endast MFC) och ett vanligt jordat eluttag.

VIKTIGT

- Anslut INTE din produkt till eluttag som styrs med väggbrytare eller automatiska timers, eller till en krets som förser större apparater med ström t.ex. luftkonditionering, kopiator, dokumentförstörare eftersom det kan leda till strömavbrott.
 - Placera INTE föremål på produkten. Det kan öka risken för överhettning om produkten slutar fungera.
 - Placera INTE något framför produkten som hindrar sidor som skrivs ut eller faxmeddelanden (endast MFC).
 - Placera INTE produkten i närheten av störningskällor som t.ex. högtalare eller basenheter från trådlösa telefoner från annan tillverkare än Brother. Det kan störa funktionen för produktens elektroniska komponenter.
 - Strömavbrott kan radera information ur produktens minne.
-

Allmänna försiktighetsåtgärder

VARNING

Plastpåsar används för att förpacka produkten. Tänk på att hålla dessa påsar utom räckhåll för bebisar och småbarn för att undvika kvävningsrisk. Plastpåsar är inga leksaker.

(Endast modeller med trådlös LAN-funktion)

Använd INTE produkten i närheten av medicinelektrisk utrustning. De radiovågor som den produkten sänder ut kan påverka medicinelektrisk utrustning och orsaka fel, vilket kan leda till att en medicinsk olycka inträffar.

För användare med pacemaker

Denna produkt genererar ett svagt magnetfält. Om du upplever ovanliga symptom med din pacemaker när du befinner dig i närheten av produkten flyttar du dig bort från produkten och rådgör omedelbart med en läkare.



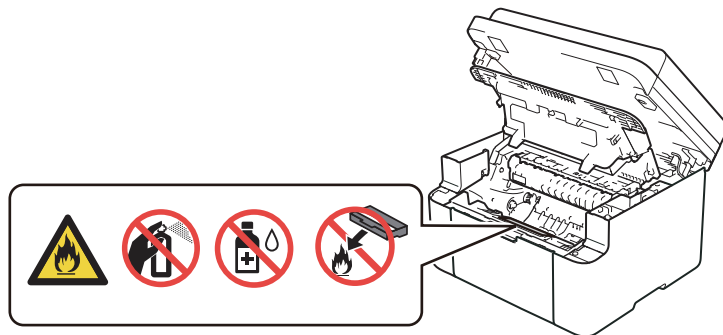
Använd INTE denna produkt vid åskväder. Det finns en liten risk för elstötar orsakade av blixtnedslag.



Släng INTE en tonerkassett eller en tonerkassett och trumma i en öppen eld. Den kan explodera, vilket kan orsaka personskador.



Använd INTE lättantändliga medel eller någon form av spray eller organiska lösningar/vätskor som innehåller alkohol eller ammoniak för att rengöra produktens insida eller utsida. Det kan leda till brand eller elektriska stötar. Använd istället en torr, luddfri trasa.



Försök INTE att använda produkten när pappersark eller pappersremsor har fastnat inuti produkten. Om pappret kommer i kontakt med fixeringsenheten kan det orsaka brand.



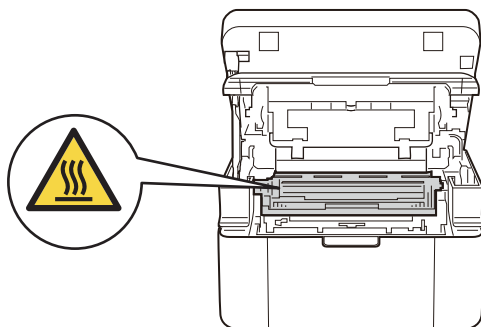
Samla INTE upp utspridd toner med hjälp av en dammsugare. Om du gör det kan tonerpulvret antändas inuti dammsugaren, vilket kan orsaka en brand. Avlägsna tonerdammet försiktigt med en torr, luddfri, mjuk trasa och släng den sedan enligt lokala bestämmelser.



Koppla från produkten från vägguttaget innan produkten och kopieringsglaset rengörs (endast MFC och DCP). Använd INTE sprayer eller flytande rengöringsmedel. Rengör med en torr, luddfri, mjuk trasa.

 **HET YTA**

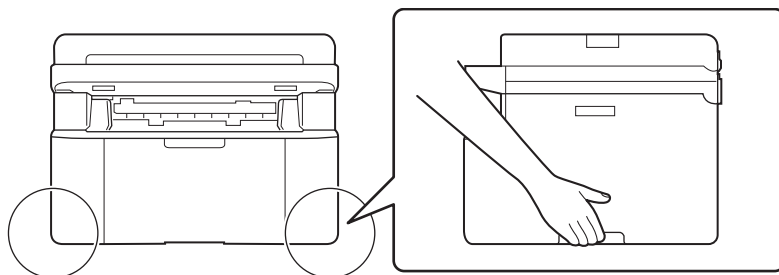
När du precis har använt produkten är vissa av dess inre delar väldigt varma. Vänta minst 15 minuter tills produkten svalnat innan du rör vid dess inre delar.



⚠ VAR FÖRSIKTIG

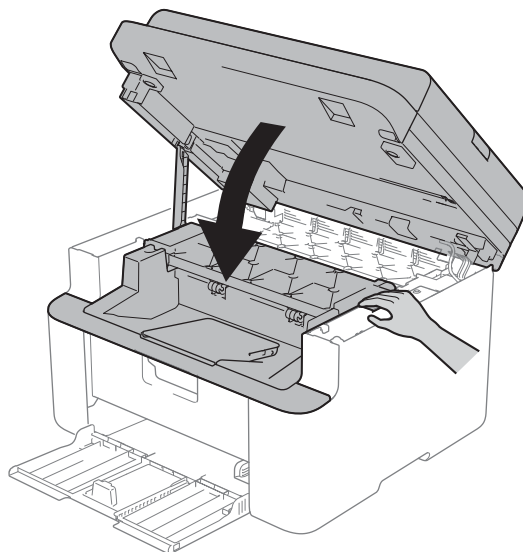
(endast MFC och DCP)

När du flyttar produkten, använd handtagen längst ner på produkten.

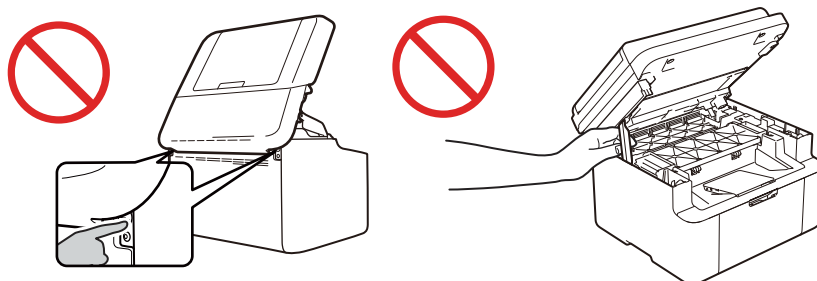


(endast MFC och DCP)

Vissa delar av produkten kan orsaka skador om luckor stängs med extra kraft. Var försiktig när du placerar handen i de områden som visas i illustrationerna och stäng INTE luckorna med våld.



Stick inte in fingrarna i området som visas i illustrationerna eftersom du kan skada dig.



(endast HL)

Luckan upptill på produkten kan bli het, vid användning och efter det att produkten används.

TA INTE PÅ eller placera något på luckan upptill, se det skuggade område som visas i illustrationen.



Om produkten inte används för att ta emot fax kopplar du bort den från eluttaget om den inte ska användas under en längre tid.

Försök INTE att montera isär en tonerkasset. Undvik att andas in eller låta tonerpulver komma i kontakt med din hud om toner råkar läcka ut. Se datasäkerhetsbladen (SDS) på <http://sds.brother.co.jp/sdsapp/index.html> om detta händer.

Håll tonerkassetten utom räckhåll för barn. Rådgör omedelbart med en läkare och se datasäkerhetsbladen (SDS) på <http://sds.brother.co.jp/sdsapp/index.html> om någon råkar svälja tonerpulver.

Vi rekommenderar att du lägger tonerkassetten och trumman på en ren, jämn yta med ett papper under om du av en olyckshändelse råkar spilla eller skvätta toner. Om du får toner på händerna eller kläderna ska du omedelbart torka eller tvätta bort det med kallt vatten.

Följ dessa anvisningar om du kommer i kontakt med toner:

- Inandning

Sök omedelbart läkarhjälp. Flytta ut personen i friska luften och låt han/hon vila, om inhalering av toner sker.

- Hudkontakt

Ta omedelbart av de kläder som förorenats och tvätta huden som påverkats med mycket vatten eller tvålvaatten.

- Ögonkontakt

Sök läkarhjälp. Tvätta omedelbart med mycket vatten i minst 15 minuter om medlet kommer i ögonen.

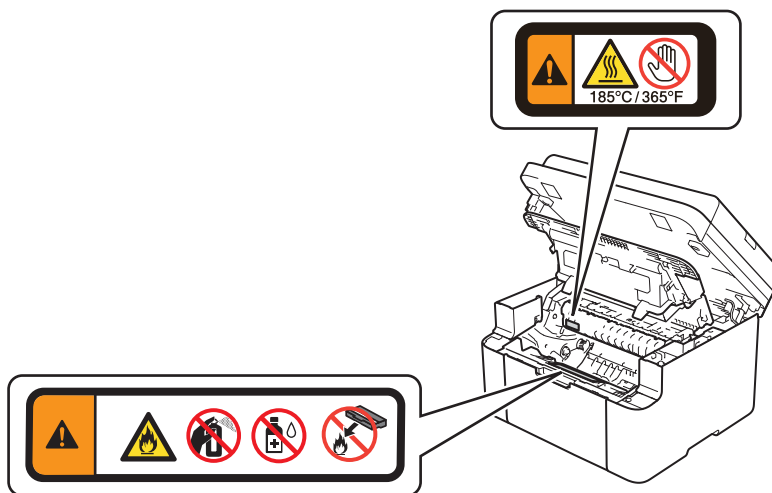
- Förtäring

Sök omedelbart läkarhjälp. Tvätta munnen med vatten och drick 200 - 300 ml vatten.

Se följande webbsida och läs säkerhetsdataarken om du vill ha mer säkerhetsinformation gällande tonern som används i denna produkt <http://sds.brother.co.jp/sdsapp/index.html>.

VIKTIGT

Ta INTE bort eller skada INTE varningsetiketterna som finns i produktens insida.



OBS

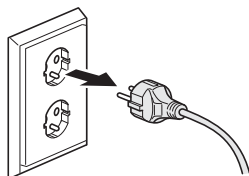
Maskinen kan ge ifrån sig kondens vid utskrift. Detta är normalt och bör inte ge anledning till oro. Det beror på en kombination av papprets fukthalt och den omgivande rumstemperaturen.

Ansluta produkten på ett säkert sätt

VARNING



Produkten innehåller högspänningselektroder. Se till så att du först har kopplat telefonkabeln (endast MFC) och sedan nätkabeln från eluttaget innan du rengör produkten invändigt. Då undviker du att få en elektrisk stöt.



Dra INTE i nätkabeln för att dra ut eller sätta i kontakten i väggen, håll istället i själva kontakten.



Ta INTE i kontakten med våta händer. Det kan ge en elektrisk stöt.



Kontrollera att stickproppen är ordentligt isatt.



Den här produkten ska anslutas till en växelströmskälla inom det intervall som anges på märketiketten. Anslut INTE maskinen till en likströmskälla eller växelriktare. Kontakta en behörig elektriker om du är osäker.



Produkten är utrustad med en jordad kontakt med 3 ledningar. Kontakten passar bara in i ett jordat eluttag. Det är en säkerhetsfunktion. Kontakta en elektriker för byte av uttaget om du inte kan sätta in kontakten i uttaget. Försök INTE kringgå ändamålet med den jordade kontakten.



(endast MFC)

Rör aldrig telefonkablar eller terminaler som inte är isolerade, såvida telefonlinjen inte är bortkopplad från vägguttaget. Anslut inte telefonkabeln under åskoväder och använd den inte om den är utsliten eller skadad. Ha aldrig ett telefonuttag i närheten av platser som är eller kan bli blöta, t.ex. i närheten av ett kylskåp eller andra apparater som genererar kondens. Det kan ge en elektrisk stöt.



Placera INTE produkten på en plats där kabeln tänjs ut eller kabeln påfrestas på något sätt. Det kan leda till att kabeln slits ut eller nöts.



Använd INTE produkten om nätkabeln har slitits ut eller skadats. Det kan leda till elektrisk stöt eller brand.



- Placera INTE några föremål på nätkabeln.
 - Placera INTE produkten på platser där någon kan kliva på kabeln.
 - Placera INTE produkten på en plats som gör att kabeln tänjs ut eller påfrestas på något sätt, eftersom den kan bli utsliten.
-



Använd INTE kablar (eller andra enheter) som inte är avsedda för denna produkt. Det kan orsaka brand eller skador. Installationen måste ske på korrekt sätt i enlighet med bruksanvisningen.



Brother rekommenderar starkt att du INTE använder någon typ av förlängningssladd.



Låt INTE någon vätska komma i kontakt med kontakten eller eluttaget.



Låt INTE kontakten, eluttaget eller produkten bli dammig.

Serva produkten

VARNING

Försök INTE utföra service på denna produkt själv eftersom öppning eller borttagning av luckor kan göra att du utsätts för farlig spänning och andra risker vilket kan påverka din garanti. Kontakta Brothers kundtjänst eller din lokala Brother-återförsäljare om du får problem med produkten.



Om du tappat produkten eller om höljet skadats kan det finnas risk för elstöt. Koppla bort produkten från eluttaget och kontakta Brothers kundtjänst eller din lokala Brother-återförsäljare.



Om det kommer vatten, andra vätskor eller metallobjekt inuti produkten måste du omedelbart koppla från produkten från eluttaget och kontakta Brothers kundtjänst eller din lokala Brother-återförsäljare.

Koppla omedelbart bort produkten från eluttaget om den blir ovanligt varm, det kommer rök eller det luktar starkt från den eller om du råkar spilla vätska på den. Kontakt Brothers kundtjänst eller din lokala Brother-återförsäljare.

VIKTIGT

Om produkten inte fungerar som den ska när du följer bruksanvisningen ska du endast justera de inställningar som står med i bruksanvisningen. Felaktig justering av andra inställningar kan leda till skada och även till att omfattande arbete måste utföras av kvalificerad teknisk personal för att åtgärda problemet.

Produktgaranti och ansvar

Innehållet i denna handbok skall inte påverka befintlig produktgaranti eller tolkas som att ytterligare produktgaranti beviljas. Om säkerhetsinstruktionerna i handboken inte efterföljs kan produktgarantin ogiltigförklaras.

VARNING



Använd **INTE** denna produkt i närheten av vatten, till exempel nära ett badkar, en tvättho, diskbänk, tvättmaskin, i våta utrymmen eller i närheten av en simbassäng.

Frånkoppling av enhet

VAR FÖRSIKTIG

Denna produkt måste installeras nära ett eluttag som är enkelt att komma åt. I nödfall måste du dra ut nätkabeln ur eluttaget för att bryta strömtillförseln totalt.

Information om godkännande (endast MFC)

DEN HÄR UTRUSTNINGEN ÄR AVSEDD FÖR ANVÄNDNING MED EN TVÅTRÄDIG ANALOG LINJE PÅ DET ALLMÄNNA TELENÄTET OCH ÄR FÖRSEDD MED LÄMPLIG ANSLUTNING.

Brother informerar om att den här produkten kanske inte fungerar korrekt i ett annat land än den köpts. Ingen garanti lämnas om produkten används i det allmänna telenätet i ett annat land.

Försäkran om överensstämmelse (endast Europa)

Vi, Brother Industries, Ltd.

15-1, Naeshiro-cho, Mizuho-ku, Nagoya 467-8561 Japan

försäkrar att denna produkt överensstämmer med nödvändiga krav i alla relevanta direktiv och bestämmelser som gäller inom EU.

Försäkran om överensstämmelse (DoC) kan laddas ner från vår webbplats. Se <http://support.brother.com> och:

→ välj Europe

→ välj land

→ välj Manualer

→ välj din modell.

Dokumentet om försäkran laddas ner som en PDF-fil.

Direktivet gällande försäkran om överensstämmelse för R&TTE (Radio- och telekommunikation) 1999/5/EG (endast Europa) (Gäller modeller med telekommunikations- och/eller radiostörning)

Vi, Brother Industries, Ltd.

15-1, Naeshiro-cho, Mizuho-ku, Nagoya 467-8561 Japan

försäkrar att dessa produkter överensstämmer med bestämmelserna i R&TTE-direktivet 1999/5/EG. En kopia av Försäkran om överensstämmelse kan laddas ner genom att följa anvisningarna i avsnittet Försäkran om överensstämmelse (endast i Europa).

IEC60825-1:2007-specifikation (endast för 220-240V-modeller)

Den här produkten är en klass 1-laserprodukt enligt definitionen i IEC60825-1:2007-specifikationerna. Etiketten nedan förekommer i de länder som stipulerar detta.

Produkten är utrustad med en klass 3B-laserdiod som avger osynlig laserstrålning i laserenheten. Laserenheten får inte öppnas under några omständigheter.



Inre laserstrålning

Våglängd: 770 - 800 nm

Utmatning: 25 mW max.

Laserklass: Klass 3B

VARNING

Bruk av reglage, justeringar eller procedurer som inte klart anges i den här bruksanvisningen kan leda till farlig strålning.

KLASS 1 LASER APPARAT

VARNING

Varning – Om apparaten används på annat sätt än i denna Bruksanvisning specificerats, kan användaren utsättas för osynlig laserstrålning, som överskrider gränsen för laserklass 1.

Trådlöst LAN (Endast modeller med trådlös LAN-funktion)

Denna skrivare/multifunktionsskrivare har stöd för trådlöst LAN.

Radiostörning

Denna produkt uppfyller kraven i EN55022 (CISPR-publikation 22)/Klass B.

Återvinningsinformation enligt WEEE- och batteridirektiven



Produktmarkering



Batterimarkering

Endast EU

Produkten/batteriet är märkt med en av ovanstående återvinningsymboler. Det innebär att när produkten/batteriet är förbrukad måste den/det deponeras separat på lämpligt insamlingsställe och får inte kasseras som vanligt avfall.

Varumärken

BROTHER är antingen ett varumärke eller ett registrerat varumärke som tillhör Brother Industries, Ltd.

Microsoft, Windows, Windows Vista, Windows Server, SharePoint och Internet Explorer är antingen registrerade varumärken eller varumärken som tillhör Microsoft Corporation i USA och/eller andra länder.

Apple, Macintosh, Safari, Mac OS och OS X är varumärken som tillhör Apple Inc. och är registrerade i USA och andra länder.

Linux är ett registrerat varumärke som tillhör Linus Torvalds i USA och andra länder.

UNIX är ett registrerat varumärke som tillhör The Open Group i USA och andra länder.

Wi-Fi, Wi-Fi Alliance och Wi-Fi Protected Access är registrerade varumärken som tillhör Wi-Fi Alliance.

WPA, WPA2, Wi-Fi Protected Setup och Wi-Fi Protected Setup-logotypen är varumärken som tillhör Wi-Fi Alliance.

AOSS är ett varumärke som tillhör Buffalo Inc.

Mozilla och Firefox är registrerade varumärken som tillhör Mozilla Foundation.

Alla företag vars programvara nämns i denna handbok har ett programlicensavtal enligt egendomsprogrammet.

Alla övriga varumärken och produktnamn för företag som omnämns på Brother-produkter, i relaterade dokument eller i annat material är varumärken eller registrerade varumärken som tillhör respektive företag.

Information om licens för öppen källkod

Denna produkt innehåller programvara med öppen källkod.

Besök Brother Solutions Center på <http://support.brother.com> för att läsa informationen om licens för öppen källkod och upphovsrätt.

Upphovsrätt och licens

©2014 Brother Industries, Ltd. Med ensamrätt.

I denna produkt finns de programvara som har utvecklats av följande leverantörer:

©1983-1998 PACIFIC SOFTWARES, INC. MED ENSAMRÄTT.

©2008 Devicescape Software, Inc. Med ensamrätt.

I denna produkt finns programvaran "KASAGO TCP/IP" som har utvecklats av ZUKEN ELMIC, Inc.

Övrig information

FlashFX[®] är ett registrerat varumärke som tillhör Datalight, Inc.

FlashFX[®] Copyright 1998-2010 Datalight, Inc.

Patent i USA 5,860,082/6,260,156

FlashFX[®] Pro[™] är ett varumärke som tillhör Datalight, Inc.

Reliance[™] är ett varumärke som tillhör Datalight, Inc.

Datalight[®] är ett registrerat varumärke som tillhör Datalight, Inc.

Copyright 1989-2010 Datalight, Inc., Med ensamrätt

Brothers kundtjänst

Kundtjänst

Besök <http://www.brother.com> för att få kontaktuppgifter om var ditt närmaste Brother-kontor finns.

Placering av servicecenter

Kontakta ditt närmaste Brother-kontor för att få information om servicecentra i ditt land. Det finns kontaktuppgifter, som adresser och telefonnummer, till lokalkontoren på <http://www.brother.com> genom att du väljer ditt land.

Olaglig användning av kopieringsutrustning (endast MFC och DCP)

Det är ett brott att skapa kopior av vissa objekt eller dokument med bedrägliga avsikter. Här följer en lista över dokument (ej fullständig) som kan vara olagliga att kopiera. Vi föreslår att du frågar aktuella myndigheter om du är tveksam gällande ett specifikt objekt eller dokument:

- Valuta
- Skuldsedlar eller andra skuldebrev
- Insättningskvitton
- Värnplikts- eller uttagningspapper
- Pass
- Frimärken (stämplade eller ostämplade)
- Immigrationspapper
- Socialvårdsdokument
- Checkar eller växlar utställda av statliga myndigheter
- ID-brickor eller gradbeteckningar

Dessutom får inte körkort och/eller registreringsbevis för motorfordon kopieras enligt vissa nationella lagar.

Upphovsrättsskyddat material får inte kopieras annat än för "rättvis användning" som gäller för delar av ett upphovsrättsskyddat material. Flera kopior betyder olämplig användning. Konst ska betraktas som upphovsrättsskyddat material.

brother



www.brotherearth.com

Månad för publicering: 02/2021