



Ürün Güvenlik Kılavuzu

(HL-1200 / HL-1201 / HL-1210W / HL-1211W / DCP-1600 / DCP-1601 /
DCP-1610W / DCP-1615NW / DCP-1616NW / MFC-1900 / MFC-1901 /
MFC-1905 / MFC-1910W / MFC-1911W / MFC-1911NW / MFC-1915W /
MFC-1916NW)

Brother Industries, Ltd.

15-1, Naeshiro-cho, Mizuho-ku, Nagoya 467-8561, Japan

Ürünü çalıştırmaya çalışmadan önce veya herhangi bir bakım işlemi yapmadan önce lütfen bu kılavuzu okuyun. Bu talimatlara uymazsanız, yangın riski, elektrik şoku, yanıklar veya boğulma ile sonuçlanabilir. Brother, ürün sahibinin bu kılavuzda anlatılan talimatları izlememesinden dolayı oluşan zarardan sorumlu değildir.

Bu kılavuzun kullanılması:

- 1 Ürünü kullanmadan önce tüm kılavuzu okuyun ve daha sonra başvurmak için saklayın.
- 2 Bu kılavuzda anlatılan talimatları dikkatle izleyin ve üründe işaretlenen tüm uyarılara ve talimatlara uyduğunuzdan daima emin olun.
- 3 Bu kılavuzu okurken ürününüzün kullanımıyla ilgili herhangi bir sorunuz olursa, lütfen Brother müşteri hizmetlerine veya bölgenizdeki Brother bayiine danışın.
- 4 Tüm talimatları anladığınızdan emin olmak için dokümantasyondaki sembolleri ve kuralları öğrenin.

Dokümantasyonda kullanılan semboller ve kurallar

Aşağıdaki semboller ve kurallar dokümantasyon boyunca kullanılabilir.

Ürün üzerinde işaretlenmiş tüm uyarıları ve talimatları izleyin.

⚠ UYARI

UYARI, kaçınılmadığı takdirde, ölüm veya ciddi yaralanmalara neden olabilecek potansiyel olarak tehlikeli bir durumu işaret eder.

⚠ DİKKAT

DİKKAT, kaçınılmadığı takdirde küçük veya orta çaplı yaralanmalara neden olabilecek potansiyel olarak tehlikeli bir durumu işaret eder.

ÖNEMLİ

ÖNEMLİ, yalnızca mülke -zarar- veren ya da üründe işlev kaybına neden olan potansiyel olarak tehlikeli bir durumu işaret eder.

NOT

NOT, çalışma ortamını, yükleme koşullarını veya özel kullanım durumlarını belirtir.



Elektrik Tehlikesi simgeleri, elektrik çarpma olasılığına karşı sizi uyarır.



Yangın Tehlikesi simgeleri yangın olasılığı hakkında sizi uyarır.



Sıcak Yüzey simgeleri, ürünün sıcak parçalarına dokunmamanız gerektiği konusunda sizi uyarır.



Yasaklama simgeleri gerçekleştirilmemesi gereken işlemleri gösterir.

Kalın

Kalın yazı tipi ürünün kumanda panelindeki veya bilgisayar ekranındaki belirli düğmeleri tanımlar.

İtalik

İtalik yazı tipi önemli bir noktayı vurgular veya ilgili bir konuya referans verir.

Courier New

Courier New yazı tipindeki metin, ürünün LCD'sindeki mesajları tanımlar.

NOT

- Modellerin tümü her ülkede mevcut değildir.
- Bu kılavuzdaki çizimler HL-1210W ve MFC-1910W ile ilgilidir.

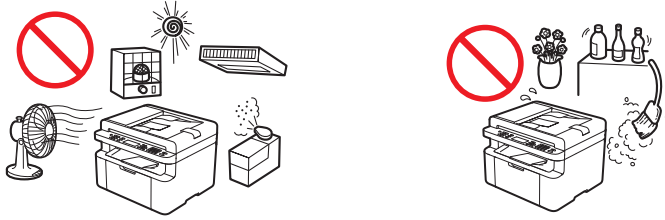
Derleme ve Yayın Bildirimi

Bu kılavuz yayın tarihindeki en güncel ürün güvenliği bilgilerini sağlayacak şekilde derlenmiş ve yayınlanmıştır. Bu kılavuzda bulunan bilgiler değişikliğe tabi olabilir.

En güncel kılavuz için, lütfen <http://support.brother.com> adresinden bizi ziyaret edin.

Ürününüz için güvenli bir yer seçin

⚠ UYARI



Sıcaklığın 10 °C ve 32 °C arasında, nemin %20 ila %80 arasında kaldığı ve yoğuşmanın olmadığı bir yer seçin.



Ürünü doğrudan güneş ışığına, yüksek ısıya, açık ateşe, aşındırıcı gazlara, neme ya da toza maruz BIRAKMAYIN. Aksi halde elektrik şoku, kısa devre veya yangın riski oluşabilir. Ayrıca ürüne zarar verebilir ve/veya ürünü çalışmaz hale getirebilir.



Ürünü ısıtıcı, klima, elektrikli vantilatör, buzdolabı veya su yakınına YERLEŞTİRMEYİN. Aksi halde su ürüne temas edebileceği için elektrik şoku, kısa devre veya yangın çıkabilir (ısıtma/klima/havalandırma ekipmanının neden olduğu yoğuşma dahil).



Ürünü kimyasal maddelerin yakınına veya kimyasal saçılma bulutunun olabileceği bir yere YERLEŞTİRMEYİN. Özellikle, organik çözücüler veya sıvılar kasanın ve/veya kabloların erimesine veya çözülmesine neden olarak yangın veya elektrik şoku riski doğurabilir. Ayrıca ürünün yanlış çalışmasına veya renginin solmasına neden olabilirler.



Ürünü, üründeki herhangi bir yuvayı veya açıklığı engelleyecek şekilde YERLEŞTİRMEYİN. Bu yuvalar ve açıklıklar havalandırma için sağlanır. Ürünün havalandırmasını engelleme aşırı ısınmaya ve/veya yangına neden olabilir.

- Ürün ile duvar arasında en az 150 mm aralık bırakın.
 - Ürünü sert, dengeli bir yüzeye yerleştirin.
 - Bu ürünü radyatör veya ısıtıcının yakınına veya üzerine YERLEŞTİRMEYİN.
 - Bu ürünü yeterli havalandırma sağlanmadığı sürece “gömme” dolap içine yerleştirmeyin.
-

⚠ DİKKAT

Bu ürün yazdırma sırasında bazı kimyasal maddeler yayar ve ayrıca uzun süre veya yetersiz havalandırılan yerlerde kullanıldığında ozon gibi kokulu gazlar yayabilir. Optimum performans ve rahatlık için ürünü iyi havalandırılan bir yere yerleştirin.

Ürününüzü yoğun olan yerlere yerleştirmekten kaçının. Yoğun bir yere yerleştirmeniz gerekiyorsa, ürünün yanlışlıkla düşürülmeyeceği güvenli bir konumda olduğundan emin olun, aksi halde sizin ve diğer insanların yaralanmasına neden olabilir ve üründe ciddi hasarlar oluşabilir. Ayrıca kabloların üzerine basma tehlikesi olmayan bir şekilde sabitlendiğinden emin olun.

Ürünün üzerine ağır nesnelere **YERLEŞTİRMEYİN**.

Bu ürünü sabit olmayan bir tekerlekli masa, stand veya masa üzerine koymayın. Ürün ağırdır ve düşerek size zarar verebilir ve ürünün hasar görmesine neden olabilir. MFC ve DCP ürünleri için, tarayıcı camının kırılması gibi bir yaralanma riski daha vardır. Özellikle çocuklarınız varsa lütfen ürünün güvenli bir konumda olduğundan emin olun.

Ürününüzü titreşim ve darbelere maruz kalmayan, masa gibi düz, dengeli, sabit bir yüzeye yerleştirin. Ürünü bir telefon prizi (yalnızca MFC) standart bir topraklı elektrik prizi akınına koyun.

ÖNEMLİ

- Ürününüzü duvar şalteri veya otomatik zamanlayıcılar ile kontrol edilen elektrik soketlerine veya güç kaynağında kesintilere neden olabileceğinden klima, fotokopi makinesi, evrak kıyım makinesi vb. gibi büyük cihazların bağlı olduğu devrelere **BAĞLAMAYIN**.
- Ürünün üzerine nesne **KOYMAYIN**. Aksi halde artan aşırı ısınma riski ürünün yanlış çalışmasına neden olabilir.
- Ürünün önüne yazdırılan belgeleri veya faksları (yalnızca MFC) engelleyecek bir şey **KOYMAYIN**.
- Ürününüzü hoparlörler veya Brother kablosuz telefonlarının taban üniteleri gibi etkileşim yapan kaynakların yanına **YERLEŞTİRMEYİN**. Aksi halde ürünün elektronik bileşenlerle çalışmasına karışabilir.
- Güç kesintisi ürünün belleğinden bilgileri silebilir.

Genel önlemler

UYARI

Ürününüzün ambalajlanmasında plastik torbalar kullanılmıştır. Boğulma tehlikesini önlemek için lütfen bu plastik torbaları bebek ve çocukların ulaşamayacağı bir yerde saklayın. Plastik torbalar oyuncak değildir.

(Yalnızca kablosuz LAN işlevi olan modeller)

Ürünü medikal elektrikli bir ekipmanın yakınında KULLANMAYIN. Üründen yayılan radyo dalgası medikal elektrikli ekipmanı etkileyebilir ve tıbbi bir kazayla sonuçlanabilen bir arızaya neden olabilir.

Kalp pili olan kullanıcılar için

Bu ürün zayıf manyetik alan oluşturur. Ürünün yakınındayken kalp pilinizde normal olmayan belirtiler yaşıyorsanız, üründen uzaklaşın ve derhal bir doktora başvurun.



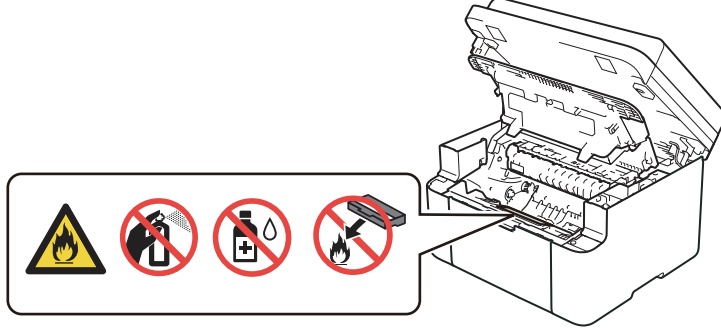
Gök gürültülü fırtınalar sırasında bu ürünü KULLANMAYIN. Uzak da olsa yıldırımdan dolayı elektrik çarpması ihtimali olabilir.



Toner kartuşu veya toner kartuşu ve drum ünitesi grubunu ateşe ATMAYIN. Patlayıp yaralanmalara neden olabilir.



Ürünün içini veya dışını temizlemek için yanıcı maddeler, sprey türleri veya alkol veya amonyak içeren organik çözücü/sıvı KULLANMAYIN. Aksi takdirde yangına veya elektrik şokuna neden olabilir. Bunun yerine, yalnızca kuru, havsız bez kullanın.



Ürünün içinde kağıt sıkışması veya kayıp kağıt parçaları olduğunda bu ürünü çalıştırmaya ÇALIŞMAYIN. Kağıdın fiksaj ünitesi ile uzun süre temas etmesi yangına neden olabilir.



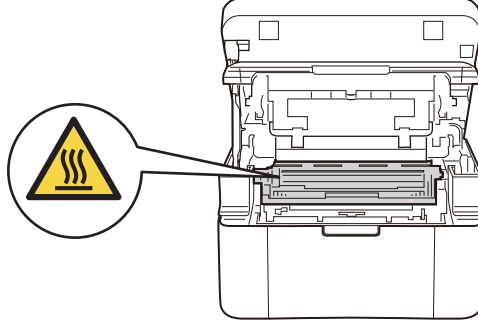
Saçılmış toneri temizlemek için elektrikli süpürge kullanmayın. Bu, toner tozunun elektrikli süpürge içinde tutuşup yangın çıkarmasına neden olabilir. Toner tozunu kuru, havsız, yumuşak bir bezle dikkatli bir şekilde temizleyin ve yerel yönetmeliklere uygun şekilde atın.



Ürünü ve tarayıcı camını (yalnızca MFC ve DCP) temizlemeden önce bu ürünün fişini prizden çekin. Sıvı veya aerosol temizleyiciler KULLANMAYIN. Temizlemek için kuru, havsız, yumuşak bir bez kullanın.

 **SICAK YÜZEY**

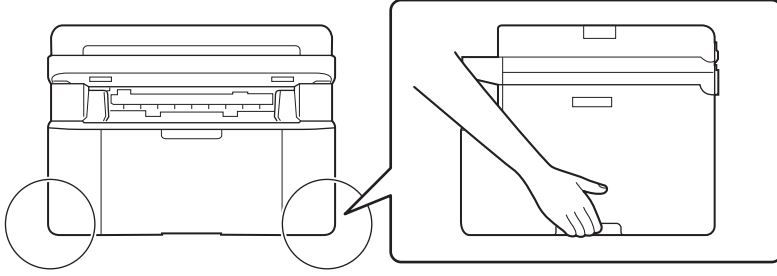
Henüz kullanmış olduğunuz ürünün bazı iç parçaları son derece sıcak olacaktır. Ürünün iç parçalarına dokunmadan önce 15 dakika kadar soğumasını bekleyin.



⚠ DİKKAT

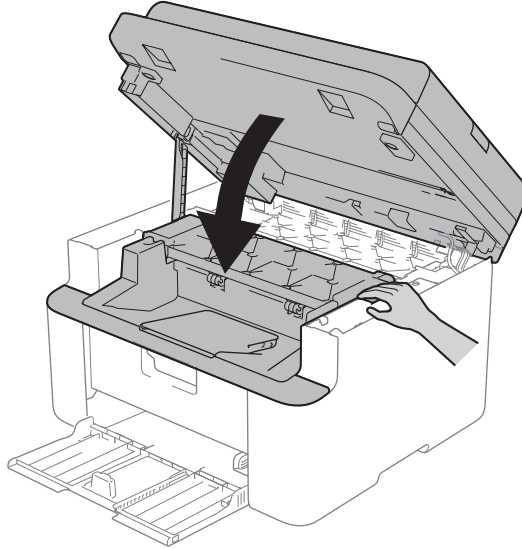
(yalnızca MFC ve DCP)

Ürünü taşıırken, ürünün önünden alttaki tutacaklardan sıkı bir şekilde tutun.

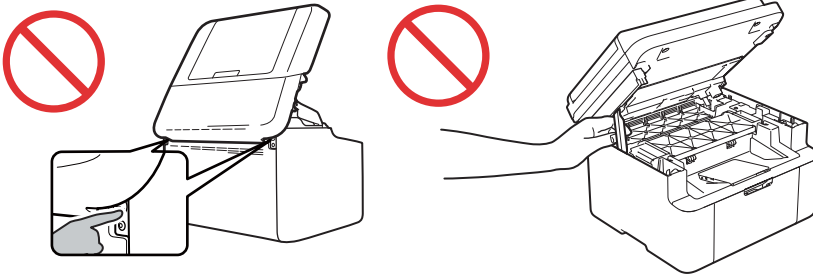


(yalnızca MFC ve DCP)

Bu ürünün bazı bölümleri, kapaklar (gölgeli) güç uygulayarak kapatılırsa yaralanmaya neden olabilir. Çizimlerde gösterilen bölümlere elinizi koyarken dikkat edin ve kapakları güç uygulayarak KAPATMAYIN.



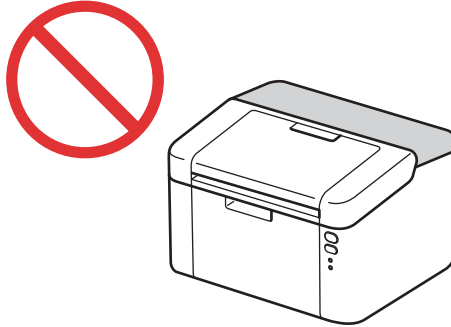
Yaralanmaları önlemek için, parmaklarınızı şekilde gösterilen alanlara koymadığınızdan emin olun.



(yalnızca HL)

Ürünün kullanımı sırasında ve kullandıktan sonra ürünün üst kapağı sıcak olacaktır.

Resimde gölgeli alanla gösterilen üst kapağa DOKUNMAYIN veya hiçbir şey YERLEŞTİRMEYİN.



Ürün faksları almak için kullanılmıyorsa, uzun süre kullanılmıyacaksa güç prizinden çıkarın.

Toner kartuşu parçalarına ayırmaya ÇALIŞMAYIN. Toner tozu sızarsa, solmaktan veya derinizle temas etmesinden kaçınin. Bunlardan biri gerçekleşirse <http://sds.brother.co.jp/sdsapp/index.html> adresindeki Güvenli Veri Sayfaları (SDS) konusuna bakın.

Toner kartuşu çocukların ulaşamayacakları bir yerde tutun. Toner tozu yutulursa, derhal bir doktora başvurun ve <http://sds.brother.co.jp/sdsapp/index.html> adresindeki Güvenli Veri Sayfalarına (SDS) bakın.

Toner kartuşu ve drum ünitesi grubunu, toner dökülmesine veya sıçramasına karşı altına atılabilir bir kağıt sererek temiz, düz bir yüzeye yerleştirmenizi öneririz. Ellerimize veya giysimize toner sıçrarsa, derhal soğuk suyla silin veya yıkayın.

Tonerle temas ederseniz, Őu talimatları izleyin:

- Soluma

Ani tıbbi mdahale edinin. Toner solunursa, kazazedeyi temiz hava alması ve dinlenmesi iin dıŐarı ıkarın.

- Ciltle temas

BulaŐmıŐ kıyafetleri hemen ıkarın ve etkilenen cildi bol su veya varsa, sabunlu su ile yıkayın.

- Gzle temas

Tıbbi mdahale edinin. Madde gzlere girdiyse, gzleri bol suyla en az 15 dakika boyunca hemen yıkayın.

- Yutma

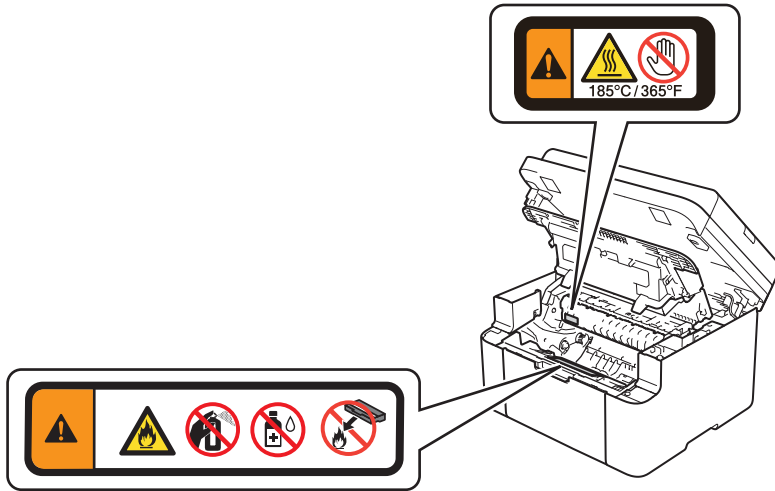
Ani tıbbi mdahale edinin. AŐzı bol suyla alkalayın ve 200 - 300 ml (iki bardak) su iin.

rnnzde kullanılan tonerlerle ilgili daha fazla gvenlik bilgileri iin, ltfen Gvenli Veri Sayfalarını (GVS) okumak iin Őu web adresini ziyaret edin:

<http://sds.brother.co.jp/sdsapp/index.html>.

NEMLİ

rnn iindeki dikkat veya uyarı etiketlerini IKARMAYIN veya ZEDELEMAYIN.



NOT

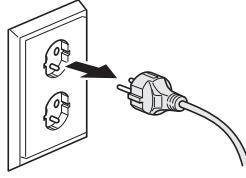
Makine, yazdırma sırasında buhar yayabilir. Bu normal bir davranıŐtır ve soruna neden olmaz. Buhar yayılmasının sebebi, kaŐıdın ieriŐindeki nemle oda sıcaklıŐının birleŐmesidir.

Ürünü güvenle bağlama

⚠ UYARI



Ürünün içinde yüksek gerimli elektrotlar bulunmaktadır. Ürünün içini temizlemeden önce, ilk önce telefon hat kablosunu (yalnızca MFC) ve sonra elektrik prizinden güç kablosunu çıkardığınızdan emin olun. Buna uyulursa elektrik çarpması önlenecektir.



Fişi duvar prizine takmak veya çıkarmak için AC güç kablosunu KULLANMAYIN, fişi parmaklarınızla tutun.



Fişi ıslak elle tutmayın. Aksi takdirde elektrik çarpabilir.



Fişin tamamen takıldığını her zaman kontrol edin.



Bu ürün, özellik etiketinde belirtilen aralık içinde olacak şekilde bir AC güç kaynağına bağlanmalıdır. Bir DC güç kaynağına veya dönüştürücüye bağlamayın. Emin değilseniz, yetkili bir elektrikçiye başvurun.



Bu üründe 3 telli topraklı fiş bulunur. Bu fiş yalnızca topraklı bir güç prizine uyar. Bu bir güvenlik özelliğidir. Fişi prize takamadıysanız, eski prizinizi değiştirmesi için bir elektrikçi arayın. Topraklı fişi amacına aykırı KULLANMAYIN.



(yalnızca MFC)

Telefon hattının fişini prizden çıkarmadan açık telefon kablolarına veya terminallerine hiçbir zaman dokunmayın. Gök gürültülü havalarda telefon hattı kablosunu bağlamayın ya da yıpranmışsa veya zarar görmüşse kullanmayın. Islak veya ıslanabilecek bir yerde, örneğin, yoğunlaşma üreten buzdolabı veya diğer cihazların yakınındaki telefon duvar prizini kullanmayın. Aksi takdirde elektrik çarparabilir.



Bu ürünü kablo gergin olacak şekilde veya kabloyu zorlayacak şekilde YERLEŞTİRMEYİN. Aksi halde kablo aşınabilir veya yıpranabilir.



Güç kablosu aşırırsa veya zarar görürse ürünü KULLANMAYIN. Aksi halde elektrik şokuna veya yangına neden olabilir.



- Güç kablosunun üzerinde herhangi bir şey BIRAKMAYIN.
 - Bu ürünü insanların kablonun üzerine basabilecekleri bir yere YERLEŞTİRMEYİN.
 - Bu ürünü kablo gergin olacak şekilde veya zorlanacak şekilde bir yere YERLEŞTİRMEYİN, aksi halde aşınabilir veya yıpranabilir.
-



Belirtilmeyen kabloları (veya isteğe bağlı cihazları) KULLANMAYIN. Yangına veya yaralanmalara neden olabilir. Yükleme kullanım kılavuzuna göre düzgün yapılmalıdır.



Brother, herhangi bir uzatma kablosu türünü KULLANMAMANIZI önemle önerir.



Herhangi türde bir sıvının fişle veya prizle temas etmesine izin VERMEYİN.



Fişin, prizin veya ürünün tozlanmasına izin VERMEYİN.

Önemli Bilgi

Önemli Güvenlik Talimatları

- 1 Bu üründe 3-kablolu topraklama türü fiş (iki veya üç pin içeren bir fiş) bulunur. Bu fiş yalnızca topraklı-türde güç çıkışına takılır. Bu bir güvenlik özelliğidir. Fişi prize takamadıysanız, eski prizinizi değiştirmesi için bir elektrikçiye başvurun. Topraklı-türde fişi amacına aykırı KULLANMAYIN.
- 2 Bu ürünle verilen güç kablosunun üzerine herhangi bir şey KOYMAYIN. Güç kablosunun üzerine basılmasına izin VERMEYİN.
- 3 Yazdırma sırasında bir belgeye DOKUNMAYIN.
- 4 Kabin yuvalarının içine herhangi bir nesne itmeyin, tehlikeli gerişim noktalarına dokunabilir ya da yangın veya elektrik şoku riskiyle sonuçlanacak şekilde parçalar kısa devre olabilir. Hiçbir zaman ürün üzerine herhangi bir sıvı dökmeyin.
- 5 Bu ürünü prizden çıkarın ve aşağıdaki durumlarda servis için Yetkili Servis Personeline başvurun:
 - Güç kablosu zarar görmüşse veya yıpranmışsa.
 - Ürüne sıvı döküldüyse.
 - Ürün yağmur veya suya maruz kaldıysa.
 - Çalıştırma talimatları izlendiği halde ürün normal olarak çalışmıyorsa. Yalnızca çalıştırma talimatları kapsamındaki kontrolleri ayarlayın. Kontrollerin hatalı ayarlanması ürüne zarar verebilir ve yetkili teknisyenin ürünü normal çalışmasına geri döndürmesi uzun sürebilir.
 - Ürün düşürüldüyse veya kasa zarar gördüyse.
 - Ürünün performansında servis gerektirdiğini gösteren fark edilir bir değişiklik olduysa.

UYARI



Elektrik şoku riskine karşı koruma için, ekipmanda servis, değişiklik veya montaj yapmadan önce her zaman tüm kabloların prizle olan bağlantısını kesin.

ÖNEMLİ

- Bu ekipman, telefon şirketinin sağladığı veya taraf hatlarına bağlanan paralı hizmet hatlarında kullanılamaz. (yalnızca MFC)
- Brother doğrudan, özel veya sonuçta meydana gelen hasarlar dahil bu bilgileri kullanmanızdan doğan finansal veya diğer sorumlulukları kabul etmez. Bu belge tarafından uzatılan veya verilen bir garanti yoktur.

Ürün servisi

UYARI

Bu ürünü kendiniz tamir etmeye çalışmayın, kapakları açma veya kapatma ürünü tehlikeli gerilim noktalarına ve diğer risklere maruz bırakabilir ve garantinizi geçersiz kılabilir. Ürününüzle ilgili herhangi bir sorunuz olursa, Brother müşteri hizmetlerine veya bölgenizdeki Brother bayiine başvurun.



Ürün düşürüldüyse veya kasası zarar görmüşse, elektrik şoku riski olabilir. Ürünün fişini elektrik prizinden çıkarın ve Brother müşteri hizmetlerini veya bölgenizdeki Brother bayiini arayın.



Su, başka sıvılar veya metal nesnelere ürünün içine girerse, derhal ürünü AC güç prizinden çıkarın ve Brother müşteri hizmetlerine veya bölgenizdeki Brother bayiine başvurun.

Ürün anormal şekilde ısınır, duman çıkabilir, keskin koku oluşabilir veya yanlılıkla üzerine sıvı dökerseniz, ürünü elektrik prizinden hemen çıkarın. Brother müşteri hizmetlerine veya bölgenizdeki Brother bayiine başvurun.

ÖNEMLİ

Çalıştırma talimatlarını uygularken ürün normal çalışmazsa, yalnızca çalıştırma talimatlarında bulunan kontrolleri ayarlayın. Kontrollerin hatalı ayarlanması ürüne zarar verebilir ve yetkili teknisyenin ürünü normal çalışmasına geri döndürmesi uzun sürebilir.

Ürün Garantisi ve Sorumluluk

Bu kılavuzda bulunan hiçbir hüküm var olan ürün garantilerini etkilemez ve ek herhangi bir ürün garantisi olarak kabul edilemez. Bu kılavuzdaki güvenlik talimatlarına uyulmaması ürünün garantisini geçersiz kılabilir.

UYARI



Bu ürünü örneğin, küvet, lavabo, mutfak lavabosu veya bulaşık makinesi, ıslak bodrum veya yüzme havuzu yakını gibi su yakınında KULLANMAYIN.

Aygıtın bağlantısını kesme

DİKKAT

Bu ürünü, kolaylıkla erişilebilen bir elektrik prizinin yakınına kurulmalıdır. Acil bir durumda gücü tamamen kesmek için güç kablosunun elektrik priziyle olan bağlantısını kesmeniz gerekir.

Onay Bilgileri (yalnızca MFC)

BU EKİPMAN, UYGUN KONEKTÖRE YERLEŞTİRİLMİŞ İKİ TELLİ ANALOG PSTN HATTI İLE KULLANILMAK ÜZERE TASARLANMIŞTIR.

Brother, bu ürünün orijinal olarak satın alındığı ülke dışında bir yerden düzgün olarak çalışamayabileceğini belirtir ve bu ürün başka bir ülkenin kamu telekomünikasyon hatlarını kullandığında düzgün çalışacağını garanti etmez.

IEC60825-1:2007 Belirtimi (Yalnızca 220-240V Modelleri İçin)

Bu ürün IEC60825-1:2007 belirtilerinde tanımlandığı gibi Sınıf 1 lazer üründür. Aşağıda gösterilen etiket gereken ülkelerde takılmıştır.

Bu üründe, Lazer Ünitesinde görünmeyen lazer radyasyonu yayan Sınıf 3B Lazer Diyot bulunur. Lazer Ünitesinin hiçbir durumda açılmaması gerekir.



Dahili Lazer radyasyonu

Dalga boyu: 770 - 800 nm

Çıkış: 25 mW maks.

Lazer Sınıfı: Sınıf 3B

⚠ UYARI

Bu kılavuzda belirtilenler haricinde kontrollerin, ayarlamaların veya prosedürlerin performansının kullanımı zararlı radyasyona maruz kalmayla sonuçlanabilir.

Kablosuz LAN (Yalnızca Kablosuz LAN işlevi olan modeller)

Bu Yazıcı/Çok İşlevli Yazıcı Kablosuz LAN'ı destekler.

LAN bağlantısı (Yalnızca ağ modelleri)

⚠ DİKKAT

Bu ürünü aşırı-gerilime maruz kalan bir LAN bağlantısına bağlamayın.

Radyo etkileşimi

Bu ürün EN55022 (CISPR Yayın 22)/Sınıf B ile uyumludur.

WEEE ve Pil Direktifleriyle uyumlu geri dönüşüm bilgileri



Ürün markası



Pil markası

Yalnızca Avrupa Birliği

Ürün/pil yukarıdaki geri dönüşüm sembollerinden biriyle işaretlenmiştir. Ürünün/pilin kullanım ömrü sonunda, uygun toplama noktasında ayrı olarak elden çıkarmanız ve normal ev atıklarıyla birlikte atmamanız gerektiğini gösterir.

Türkiye RoHS Uygunluk Bildirisi

EEE Yönetmeliğine Uygundur.

Ticari Markalar

BROTHER, Brother Industries, Ltd.'nin ticari markası veya tescilli ticari markasıdır.

Microsoft, Windows, Windows Vista, Windows Server, SharePoint ve Internet Explorer, Microsoft Corporation'ın Amerika Birleşik Devletleri'nde ve/veya diğer ülkelerde tescilli ticari markaları veya ticari markalarıdır.

Apple, Macintosh, Safari, Mac OS ve OS X, Apple Inc.'in ABD'de ve diğer ülkelerde tescilli ticari markalarıdır.

Linux, Linus Torvalds'ın ABD'de ve diğer ülkelerde tescilli ticari markasıdır.

UNIX, The Open Group'un Amerika Birleşik Devletleri ve diğer ülkelerde tescilli ticari markasıdır.

Wi-Fi, Wi-Fi Alliance ve Wi-Fi Protected Access, Wi-Fi Alliance'in tescilli ticari markalarıdır.

WPA, WPA2, Wi-Fi Protected Setup ve Wi-Fi Protected Setup logosu, Wi-Fi Alliance'in ticari markalarıdır.

AOSS, Buffalo Inc.'in ticari markasıdır.

Mozilla ve Firefox Mozilla Foundation'ın tescilli ticari markalarıdır.

Yazılım adı bu kılavuzda geçen her şirket kendi mülkiyet programlarına özgü Yazılım Lisans Anlaşmasına sahiptir.

Brother ürünleri üzerinde belirtilen ticaret adları veya ürün adları, ilgili belgeler ve diğer malzemeler, ilgili şirketlerin ticari markaları veya tescilli ticari markalarıdır.

Açık Kaynak Lisansı Açıklamaları

Bu ürün açık kaynak yazılımı içerir.

Lütfen Açık Kaynak Lisansı Açıklamaları ve Telif Hakkı bilgileri için <http://support.brother.com> adresindeki Brother Solutions Center'ı ziyaret edin.

Telif Hakkı ve Lisans

©2014 Brother Industries, Ltd. Tüm hakları saklıdır.

Bu ürün aşağıdaki satıcıların geliştirdiği yazılımı içerir:

©1983-1998 PACIFIC SOFTWARES, INC. TÜM HAKLARI SAKLIDIR.

©2008 Devicescape Software, Inc. Tüm hakları saklıdır.

Bu ürün ZUKEN ELMIC, Inc. tarafından geliştirilen "KASAGO TCP/IP" yazılımını içerir.

Diğer Bilgiler

FlashFX[®], Datalight, Inc.'in tescilli ticari markasıdır.

FlashFX[®] Telif Hakkı 1998-2010 Datalight, Inc.

ABD Patent Şirketi 5,860,082/6,260,156

FlashFX[®] Pro[™], Datalight, Inc.'in ticari markasıdır.

Reliance[™], Datalight, Inc.'in ticari markasıdır.

Datalight[®], Datalight, Inc.'in tescilli ticari markasıdır.

Telif Hakkı 1989-2010 Datalight, Inc., Tüm Hakları Saklıdır

Brother Müşteri Hizmetleri

Müşteri Hizmetleri

Bölgenizdeki Brother ofisinin iletişim bilgileri için <http://www.brother.com> adresini ziyaret edin.

Servis merkezi bölgeleri

Ülkenizdeki servis merkezleri için, bölgenizdeki Brother Ofisi ile temasa geçin. Yerel ofislerin adres ve telefon bilgilerini <http://www.brother.com> adresinde ülkenizi seçerek bulabilirsiniz.

Kopyalama ekipmanının yasadışı kullanımı (yalnızca MFC ve DCP)

Bazı öğelerin veya dokümanların sahtekarlık amacıyla yeniden üretilmesi bir suçtur. Aşağıda, kopyalarının üretilmesi yasadışı olabilecek dokümanların ayrıntılı olmayan bir listesi verilmektedir. Belirli bir öğe veya belge hakkında şüpheniz varsa yasal danışmanınız ve/veya ilgili yasal yetkililerle birlikte kontrol etmenizi öneririz:

- Para
- Senetler veya diğer borçlanma belgeleri
- Mevduat Bonosu
- Silahlı kuvvetler görev veya sevk kağıtları
- Pasaportlar
- Posta pulları (iptal edilmiş veya iptal edilmemiş)
- Göçmenlik belgeleri
- Sosyal yardım belgeleri
- Kamu kurumlarının düzenlediği çek veya belgeler
- Kimlik kartları veya rütbe işaretleri

Ayrıca, sürücü belgeleri ve/veya motorlu araçların ruhsatları bazı ulusal yasalara göre kopyalanmamalıdır.

Üzerinde telif hakkı olan çalışmaların kopyalanması yasal değildir; telif hakkı olan çalışmanın bölümleriyle ilgili "adil kullanım" istisnası hariç. Birden fazla kopya uygunsuz kullanım olduğunu gösterir. Sanat eserleri telif hakkı olan çalışmalarla eşit değerlendirilmelidir.

brother



Yayınlanma Tarihi: 02/2019

www.brotherearth.com