

De machine uitpakken en de onderdelen controleren

1. Verwijder de beschermtape en de folie van de machine en van het touchscreen.
2. Controleer of er geen onderdelen ontbreken. De meegeleverde onderdelen kunnen per land verschillen.

WAARSCHUWING

Voor het verpakken van de machine is gebruikgemaakt van plastic zakken. Houd deze plastic zakken uit de buurt van baby's en kinderen om verstikking te voorkomen. Plastic zakken zijn geen speelgoed.

OPMERKING

- Bewaar al het verpakkingsmateriaal en de doos, voor het geval u de machine moet verzenden.
- U dient zelf een geschikte interfacekabel aan te schaffen voor de interface die u wilt gebruiken (voor een USB- of netwerkaansluiting).

USB-kabel

Gebruik bij voorkeur een USB 2.0-kabel (type A/B) van maximaal twee meter.

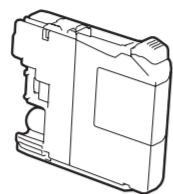
Netwerkkabel

Gebruik een straight-through Categorie 5 (of hoger) twisted-pairkabel voor een 10BASE-T of 100BASE-TX Fast Ethernet-netwerk.

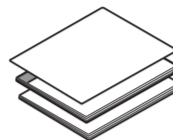


Bekijk onze FAQ-video's voor hulp bij het configureren van uw Brother-machine.
solutions.brother.com/videos

Bezoek de Brother-ondersteuningswebsite
<http://support.brother.com>



Startercartridge [x4]
Zwart
Geel
Cyaan
Magenta



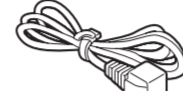
Installatiehandleiding
Basis gebruikershandleiding
Handleiding product veiligheid



Cd-rom



Onderhoudsvel



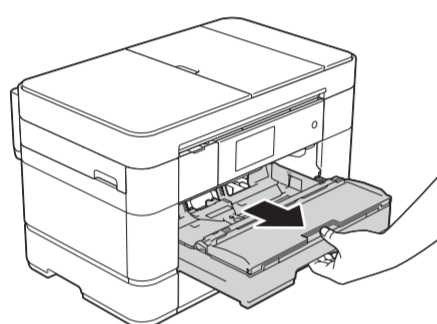
Netsnoer



(Voor Nederland) (Voor België)

Telefoonsnoer

1 Normaal papier van A4-formaat plaatsen

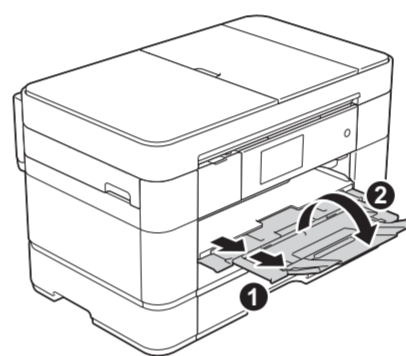


Trek de papierlade volledig uit de machine.



Stel de papiergeleiders in.

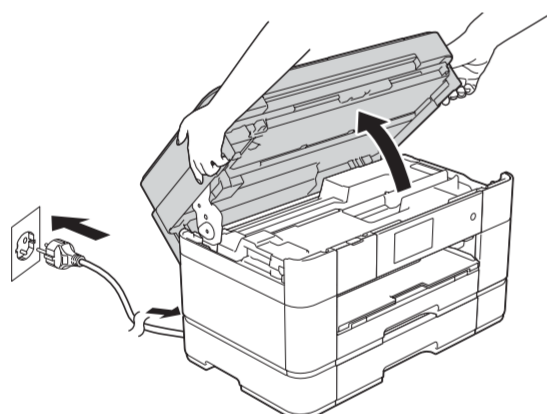
Waaier de stapel papier goed door en plaats in de lade.



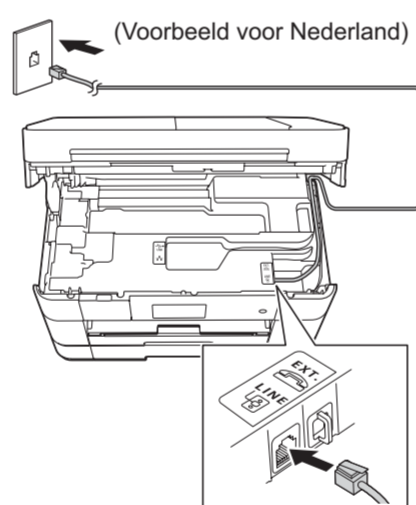
Trek de papiersteun 1 uit en vouw de papiersteunklep 2 open.

2 Het netsnoer en de telefoonlijn aansluiten

Als u niet van plan bent de faxfunctie van deze machine te gebruiken, sluit u het netsnoer aan en gaat u naar 3.



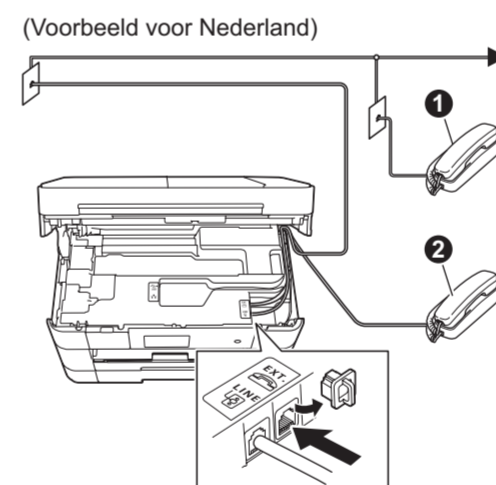
Sluit het netsnoer aan. Breng het scannerdeksel omhoog.



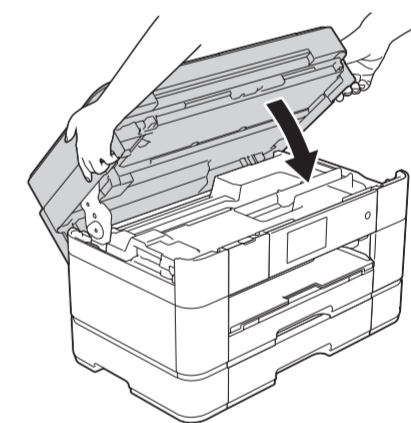
Sluit het telefoonsnoer aan. Gebruik de ingang **LINE** en leid het snoer uit de achterkant van de machine.

OPMERKING

Als u een telefoonlijn met een extern toestel deelt, moet u de aansluitingen zoals hieronder afgebeeld uitvoeren.

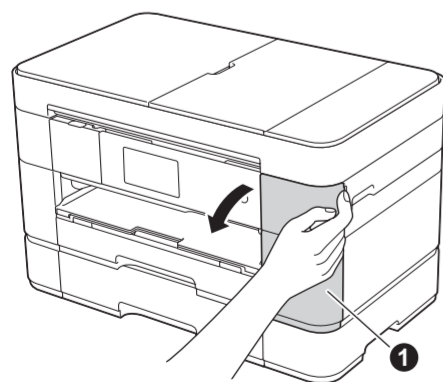


1. Tweede toestel
2. Extern toestel

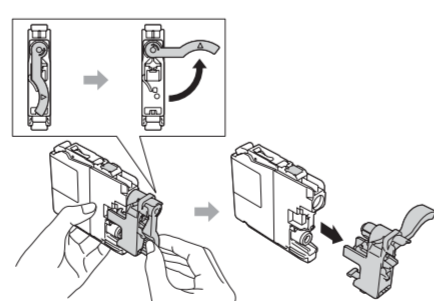


Sluit het scannerdeksel.

3 De startercartridges installeren



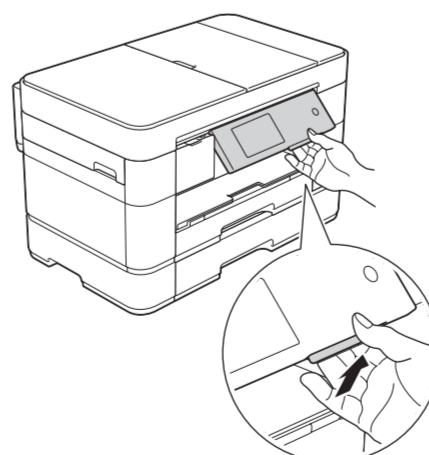
Open de klep van de inktcartridges 1.



Volg de instructies op het touchscreen om de inktcartridges te installeren. De machine bereidt het inktbuizensysteem voor op het afdrucken.

OPMERKING

U kunt de hoek van het bedieningspaneel aanpassen door het omhoog te kantelen.



4 Instellingen van de machine

Als de machine het initiële reinigingsproces heeft voltooid, volgt u de instructies op het touchscreen om de instellingen van de machine te configureren.

- De afdrukkwaliteit controleren
- De datum en tijd instellen
- Lade-instellingen configureren
- Tips weergeven
- Het installatieniveau afdrucken

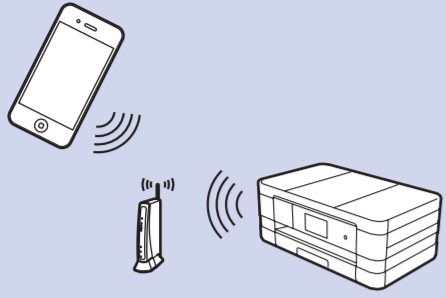
5 Uw taal kiezen (alleen voor sommige landen beschikbaar)

1. Druk op
2. Druk op **Alle instell.**
3. Veeg omhoog of omlaag of druk op of om **Stand. instel.** weer te geven. Druk op **Stand. instel.**
4. Veeg omhoog of omlaag of druk op of om **Taalkeuze** weer te geven. Druk op **Taalkeuze**.
5. Druk op uw taal.
6. Druk op



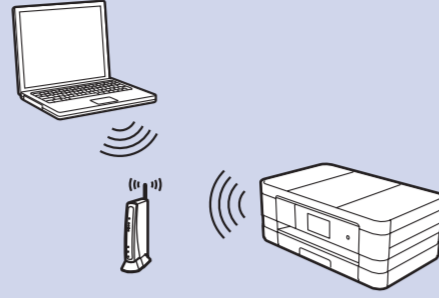
6 Uw methode kiezen

Mobiel



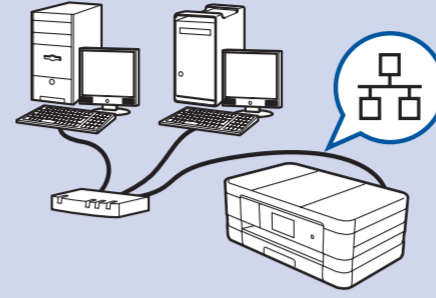
Ga naar **7** Voor draadloze netwerken
Methode B

Draadloos netwerk



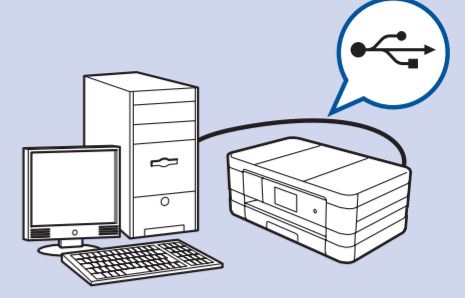
Ga naar **7** Voor draadloze netwerken
Methode A of **Methode B**

Bedraad netwerk



Ga naar **7** Voor bedrade netwerken

USB



Ga naar **7** Voor USB-verbindingen

7 Aansluiten op uw apparaat en software installeren

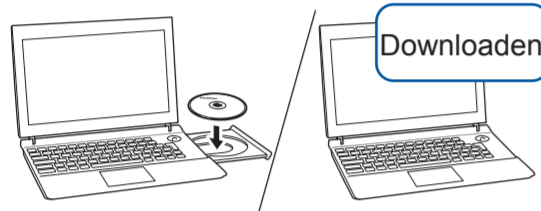


Voor draadloze netwerken

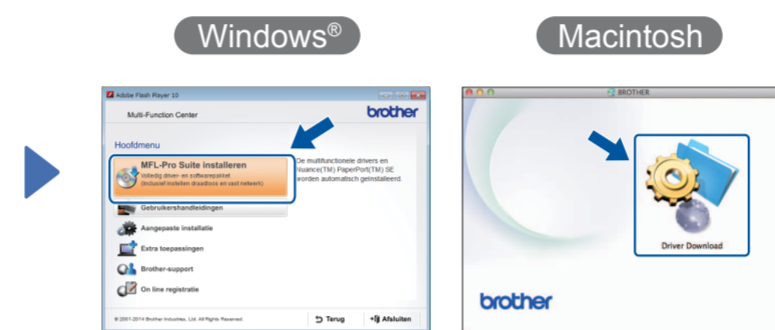
Als u nog meer computers wilt aansluiten, herhaalt u methode A voor elke computer.

Methode A Instellen vanaf de computer

U dient zich aan te melden met beheerderrechten.



Plaats de cd-rom in het cd-romstation. Als u geen cd-romstation hebt, downloadt u de software op:
Voor Windows®: solutions.brother.com/windows
Voor Macintosh: solutions.brother.com/mac



Volg de instructies op het scherm om de installatie te vervolven.

In bepaalde gevallen moet mogelijk een USB-kabel worden gebruikt.

Voltoeien

Methode B Handmatig instellen met behulp van de installatiewizard

Uw machine configureren

1. Noteer hieronder de gegevens van uw draadloze toegangspunt/router. Deze gegevens staan mogelijk op de onderkant van het draadloze toegangspunt/router vermeld. Als u ze niet kunt vinden, raadpleegt u uw netwerkbeheerder of de fabrikant van het draadloze toegangspunt/router.

SSID (netwerknaam)	
Netwerksleutel (wachtwoord)	



2. Druk op het touchscreen van uw Brother-machine op **WiFi** en vervolgens op **Inst. Wizard**. Wanneer Netwerkinterface omschakelen naar draadloos? wordt weergegeven, drukt u op **Ja**.
3. Selecteer de SSID die u in stap 1 hebt genoteerd. Druk op **OK**.
4. Als u wordt gevraagd een netwerksleutel in te voeren, voert u de sleutel in die u in stap 1 hebt genoteerd. Druk op **OK**.
5. Druk op **Ja** om uw instellingen toe te passen.

Brother iPrint&Scan installeren

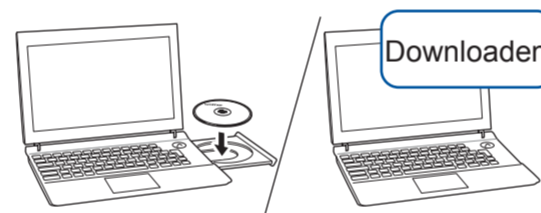


Met behulp van de gratis toepassing Brother iPrint&Scan kunt u afdrucken van en scannen naar mobiele apparaten. Download en installeer deze toepassing vanaf solutions.brother.com/ips.

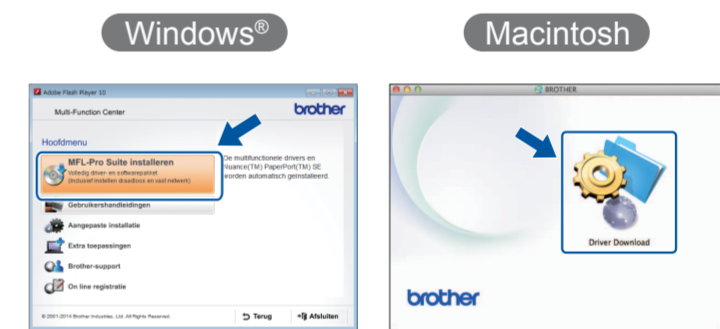
Voltoeien

MFL-Pro Suite installeren

U dient zich aan te melden met beheerderrechten.



Plaats de cd-rom in het cd-romstation. Als u geen cd-romstation hebt, downloadt u de software op:
Voor Windows®: solutions.brother.com/windows
Voor Macintosh: solutions.brother.com/mac



Volg de instructies op het scherm om de installatie te vervolven.

Voltoeien

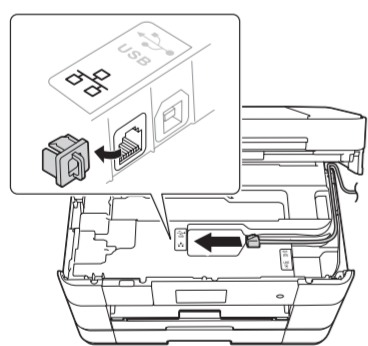


Voor bedrade netwerken

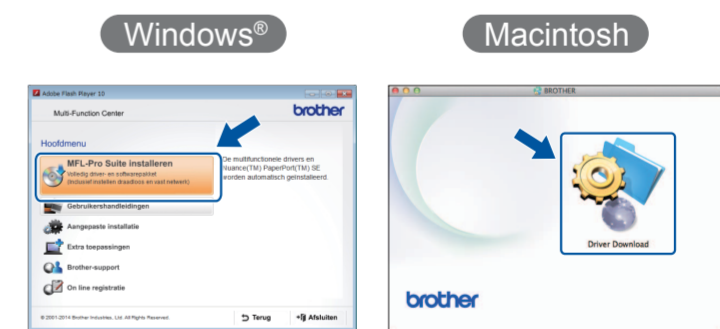
Als u nog meer computers wilt aansluiten, herhaalt u deze procedure voor elke computer.

De netwerkkabel aansluiten

MFL-Pro Suite installeren



Plaats de cd-rom in het cd-romstation. Als u geen cd-romstation hebt, downloadt u de software op:
Voor Windows®: solutions.brother.com/windows
Voor Macintosh: solutions.brother.com/mac



Volg de instructies op het scherm om de installatie te vervolven.

Voltoeien

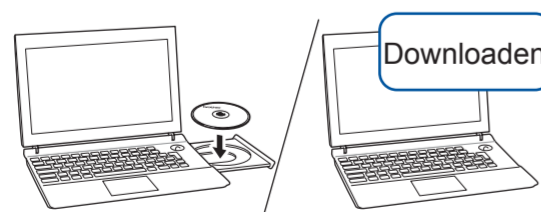


Voor USB-verbindingen

MFL-Pro Suite installeren

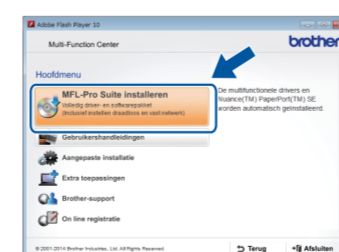
De USB-kabel aansluiten

Windows®

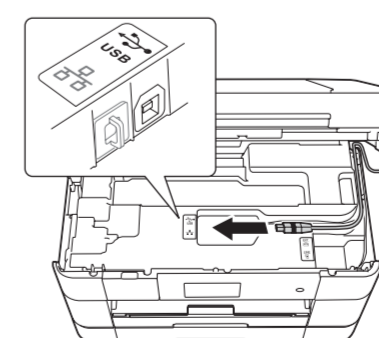


U dient zich aan te melden met beheerderrechten.

Plaats de cd-rom in het cd-romstation. Als u geen cd-romstation hebt, downloadt u de software op:
solutions.brother.com/windows



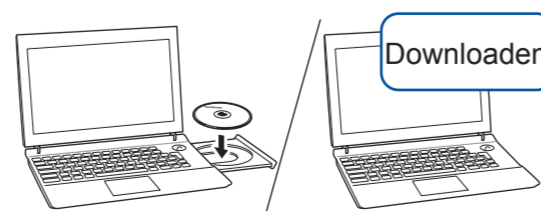
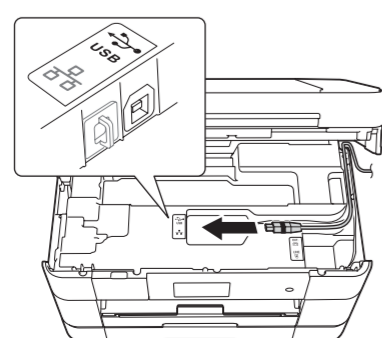
Volg de instructies op het scherm.



Volg de instructies op het scherm om de installatie te vervolven.

Voltoeien

Macintosh



U dient zich aan te melden met beheerderrechten.

Plaats de cd-rom in het cd-romstation. Als u geen cd-romstation hebt, downloadt u de software op:
solutions.brother.com/mac



Internettoegang vereist. Volg de instructies op het scherm om de installatie te vervolven.

Voltoeien