

Retirar o equipamento da embalagem e verificar os componentes

1. Retire a fita e a película de proteção que envolvem o equipamento e o ecrã tátil.
2. Verifique se todos os componentes estão presentes. Os componentes incluídos na caixa podem variar de acordo com o país.

ADVERTÊNCIA

No embalamento deste equipamento, foram utilizados sacos de plástico. Para evitar o perigo de asfixia, mantenha estes sacos de plástico fora do alcance de bebés e crianças. Os sacos de plástico não são brinquedos.

NOTA

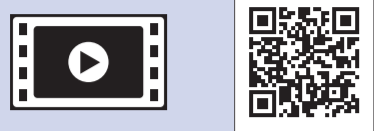
- Guarde todos os materiais de embalagem e a caixa para a eventualidade de ter de transportar o equipamento.
- Tem de adquirir um cabo de interface adequado à interface que pretende utilizar (para ligação USB ou em rede).

Cabo USB

Recomenda-se a utilização de um cabo USB 2.0 (Tipo A/B) que não exceda os 2 metros de comprimento.

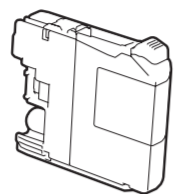
Cabo de rede

Utilize um cabo de par entrelaçado de Categoria 5 (ou superior) direto para rede 10BASE-T ou 100BASE-TX Fast Ethernet.

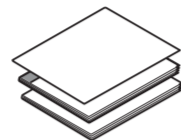


Veja os nossos vídeos sobre perguntas frequentes para obter ajuda a configurar o equipamento Brother.
solutions.brother.com/videos

Visite o sítio web de assistência da Brother
<http://support.brother.com>



Cartuchos de tinta iniciais [x4]
Preto
Amarelo
Ciano
Magenta



**Guia de Instalação Rápida
Manual Básico do Utilizador
Guia de Segurança de Produto**



CD-ROM



Folha de manutenção

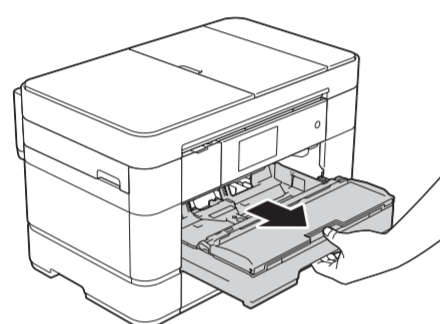


Cabo de alimentação



Fio da linha telefónica

1 Colocar papel A4 simples



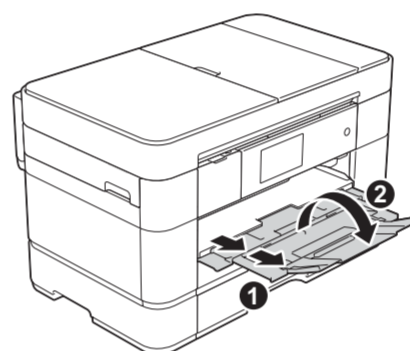
Puxe a gaveta do papel completamente para fora do equipamento.



Não ultrapasse esta marca (▲▲▲).

Ajuste as guias do papel.

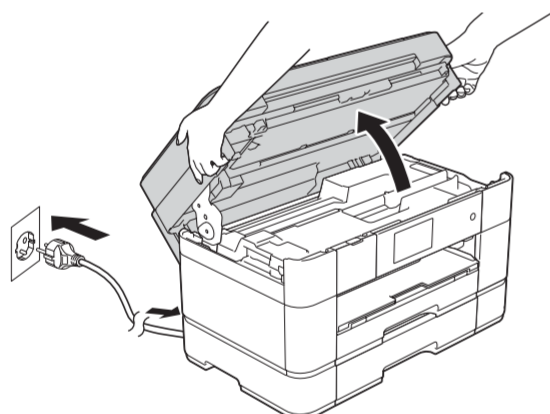
Folheie bem o papel e coloque-o na gaveta.



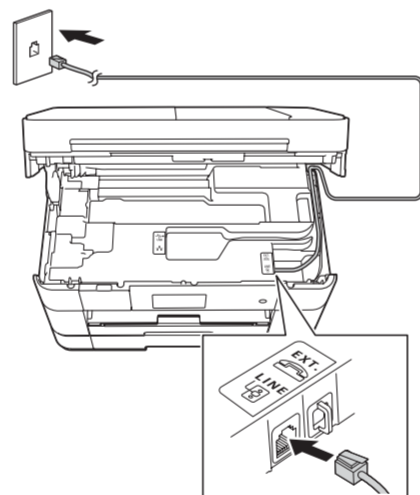
Puxe para fora o suporte do papel ① e abra a aba do suporte do papel ②.

2 Ligar o cabo de alimentação e o fio da linha telefónica

Se não for utilizar o equipamento como fax, ligue o cabo de alimentação e avance para 3.



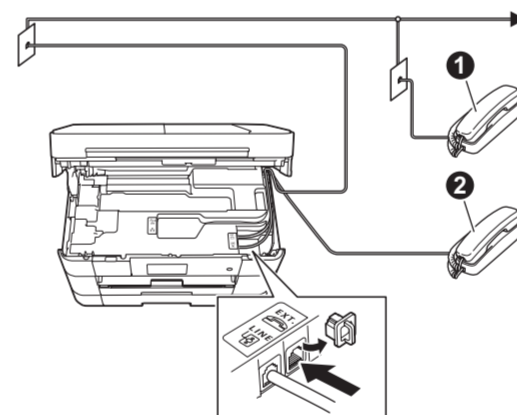
Ligue o cabo de alimentação. Levante a tampa do digitalizador.



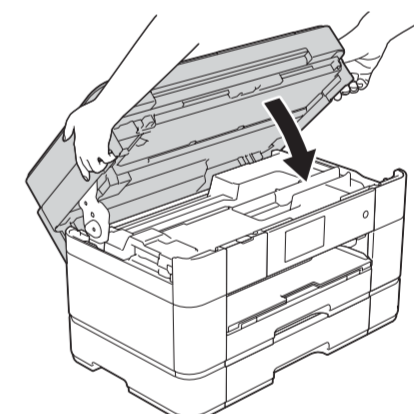
Ligue o fio da linha telefónica. Utilize a tomada com a indicação **LINE** e passe o cabo para fora da parte de trás do equipamento.

NOTA

Se partilhar uma linha telefónica com um telefone externo, efetue as ligações da forma que se segue.



- ① Extensão
- ② Telefone externo



Feche a tampa do digitalizador.

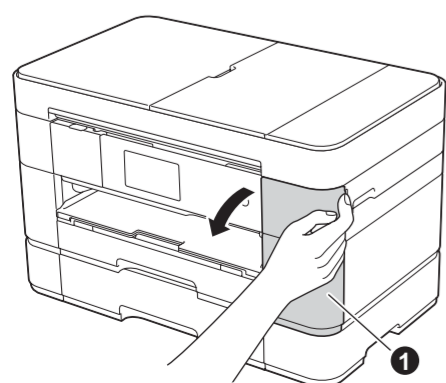
3 Selecionar o país

1. Prima para seleccionar o seu país. Prima OK.
2. Prima Yes (Sim) ou No (Não).
3. Depois de o LCD indicar Accepted (Aceite) durante alguns segundos, o equipamento reinicia-se automaticamente.

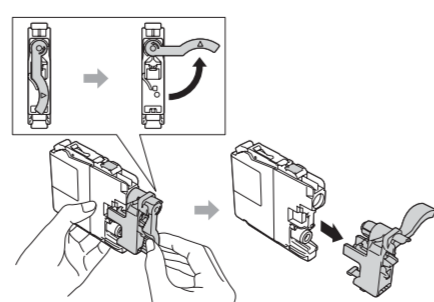
4 Selecionar o idioma

1. Prima o seu idioma. Prima OK.
2. Prima Yes (Sim) ou No (Não).

5 Instalar os cartuchos de tinta iniciais



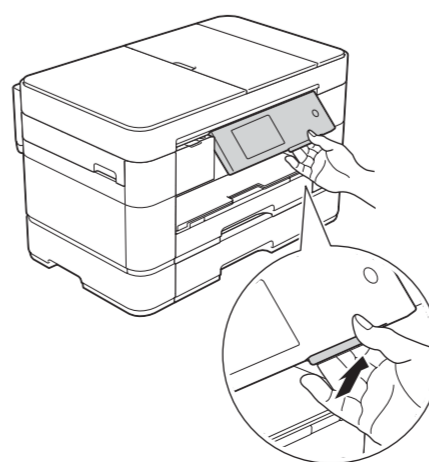
Abra a tampa dos cartuchos de tinta ①.



Siga as instruções do ecrã tátil para instalar os cartuchos de tinta. O equipamento irá preparar o sistema de tinta para a impressão.

NOTA

Podemos ajustar o ângulo do painel de controlo levantando-o.



6 Definições do equipamento

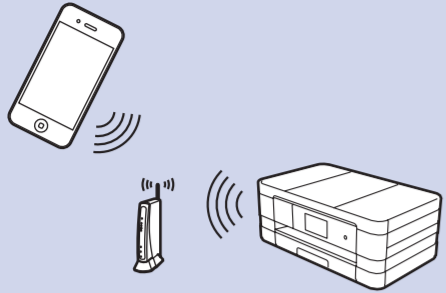
Quando o equipamento terminar o processo de limpeza inicial, siga as instruções do ecrã tátil para configurar as definições do equipamento.

- Verificar a qualidade de impressão
- Configurar a data e a hora
- Configurar as definições da gaveta
- Ver sugestões de utilização
- Imprimir a folha de instalação



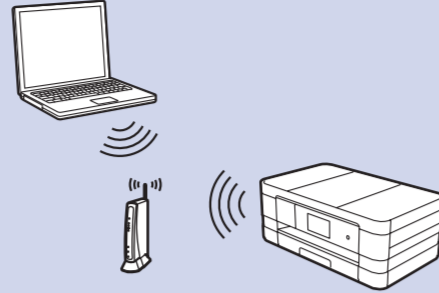
7 Selecionar o método

Móvel



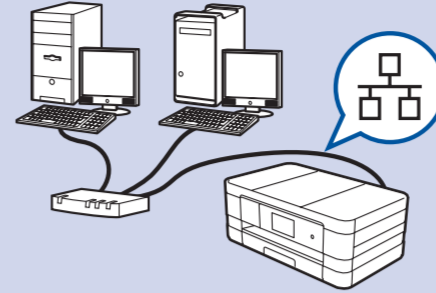
Vá para **8 Redes sem fios Método B**

Rede sem fios



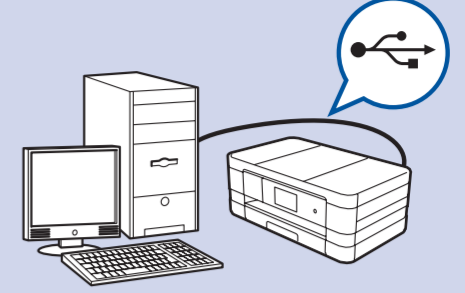
Vá para **8 Redes sem fios Método A** ou **Método B**

Rede com fios



Vá para **8 Redes com fios**

USB



Vá para **8 Ligações USB**

8 Ligar o equipamento e instalar o software

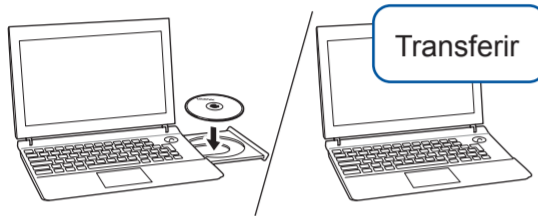


Redes sem fios

Para ligar mais computadores, repita o Método A para cada computador.

Método A Configuração através do computador

Certifique-se de que iniciou a sessão com direitos de administrador.



Coloque o CD-ROM na unidade de CD-ROM. Se não tiver uma unidade de CD-ROM, transfira o software em:
Para Windows®: solutions.brother.com/windows
Para Macintosh: solutions.brother.com/mac

Windows®



Macintosh



Siga as instruções apresentadas no ecrã para continuar com a instalação.

Em alguns casos, poderá ser necessário um cabo USB.

Concluir

Método B Configuração manual utilizando o Assistente de Configuração

Configurar o equipamento

1. Anote os dados do seu ponto de acesso/router sem fios na zona abaixo indicada. Esta informação pode estar escondida na parte de baixo do ponto de acesso/router sem fios. Se não conseguir encontrá-la, contacte o administrador da rede ou fabricante do ponto de acesso/router sem fios.

| | |
|-------------------------------|--|
| SSID (Nome da rede) | |
| Chave de rede (Palavra-passe) | |



2. Prima **WiFi** no ecrã tátil do equipamento Brother e, em seguida, prima **Assis. Configur.** Quando aparecer **Comutar interface de rede para sem fios?**, prima **Sim**.
3. Selecione o SSID que anotou em 1. Prima **OK**.
4. Se o equipamento lhe pedir para introduzir uma chave de rede, introduza a chave que anotou em 1. Prima **OK**.
5. Prima **Sim** para aplicar as definições.

Instalar o Brother iPrint&Scan

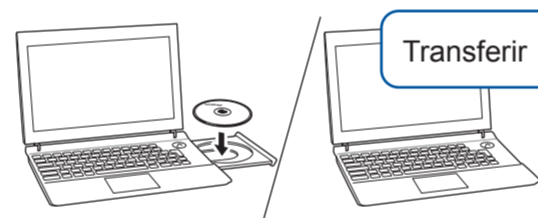


Podem imprimir a partir de e digitalizar para equipamentos móveis através da nossa aplicação gratuita "Brother iPrint&Scan."
Transfira e instale a aplicação a partir de solutions.brother.com/ips.

Concluir

Instalar o MFL-Pro Suite

Certifique-se de que iniciou a sessão com direitos de administrador.



Coloque o CD-ROM na unidade de CD-ROM. Se não tiver uma unidade de CD-ROM, transfira o software em:
Para Windows®: solutions.brother.com/windows
Para Macintosh: solutions.brother.com/mac

Windows®



Macintosh



Siga as instruções apresentadas no ecrã para continuar com a instalação.

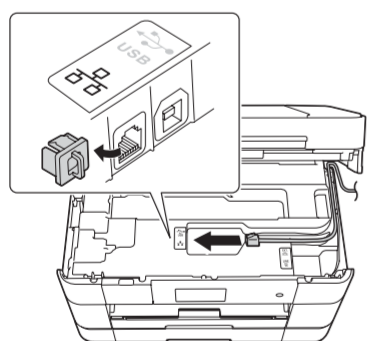
Concluir



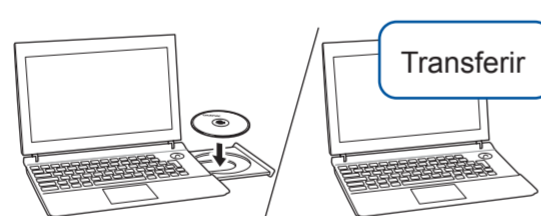
Redes com fios

Para ligar mais computadores, repita este procedimento para cada computador.

Ligar o cabo de rede



Instalar o MFL-Pro Suite



Certifique-se de que iniciou a sessão com direitos de administrador.

Coloque o CD-ROM na unidade de CD-ROM. Se não tiver uma unidade de CD-ROM, transfira o software em:
Para Windows®: solutions.brother.com/windows
Para Macintosh: solutions.brother.com/mac

Windows®



Macintosh



Siga as instruções apresentadas no ecrã para continuar com a instalação.

Concluir



Ligações USB

Instalar o MFL-Pro Suite



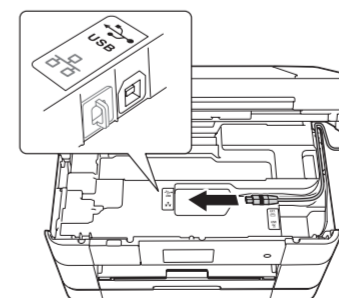
Certifique-se de que iniciou a sessão com direitos de administrador.

Coloque o CD-ROM na unidade de CD-ROM. Se não tiver uma unidade de CD-ROM, transfira o software em:
solutions.brother.com/windows



Siga as instruções apresentadas no ecrã.

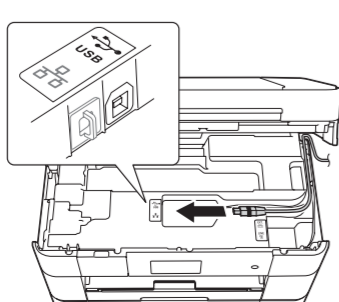
Ligar o cabo USB



Siga as instruções apresentadas no ecrã para continuar com a instalação.

Concluir

Ligar o cabo USB



Macintosh

Instalar o MFL-Pro Suite



Certifique-se de que iniciou a sessão com direitos de administrador.

Coloque o CD-ROM na unidade de CD-ROM. Se não tiver uma unidade de CD-ROM, transfira o software em:
solutions.brother.com/mac



É necessário ter acesso à Internet. Siga as instruções apresentadas no ecrã para continuar com a instalação.

Concluir