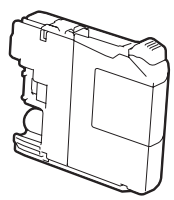


Saat lisätietoja Brother-laitteen asettamisesta usein kysytyjen kysymysten videoista: [solutions.brother.com/videos](http://solutions.brother.com/videos)

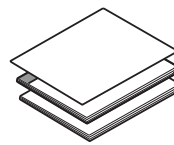
Käy Brotherin tukisivustolla osoitteessa <http://support.brother.com>

## Pura laite pakkauksesta ja tarkista pakkauksen sisältö

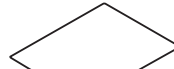
1. Poista laitteen ja kosketusnäytön suojateippi ja -kalvo.
2. Varmista, että pakkauksessa on kaikki tarvittava. Pakkauksen sisältö voi olla erilainen eri maissa.



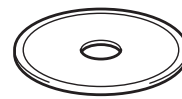
**Aloituskasetit (x4)**  
Musta  
Keltainen  
Syaani  
Magenta



**Pika-asennusopas**  
**Käyttöopas**  
**Tuotteen turvaohjeet**



**Huoltolehti**



**CD-ROM**



**Virtajohto**



**Puhelinjohto**

### **VAROITUS**

Laite on pakattu muovipusseihin. Pidä nämä pussit vauvojen ja pienten lasten ulottumattomissa tukehtumisvaaran välttämiseksi. Muovipussit eivät ole leluja.

### **VINKKI**

- Säilytä kaikki pakkausmateriaalit ja laatikko laitteen mahdollista kuljetusta varten.
- Hanki sopiva liitäntäkaapeli, joka vastaa haluttua liitäntää (USB- tai verkkoyhteys).

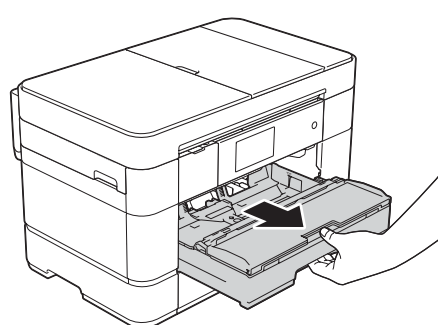
### **USB-kaapeli**

Suosittellemme, että laitteessa käytetään USB 2.0 -kaapelia (tyyppiä A/B), jonka pituus on enintään 2 metriä.

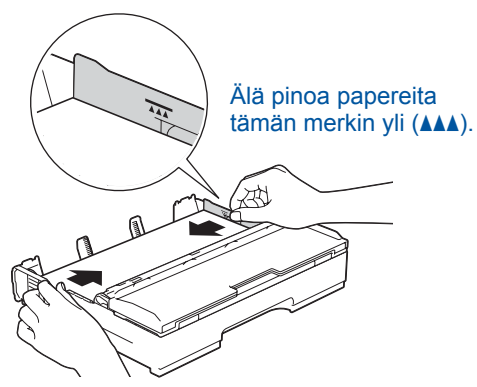
### **Verkkokaapeli**

Käytä kierrettyä Cat5-luokan (tai parempaa) parikaapelia 10BASE-T- tai 100BASE-TX Fast Ethernet -verkolle.

## 1 Tavallisen A4-paperin asettaminen laitteeseen

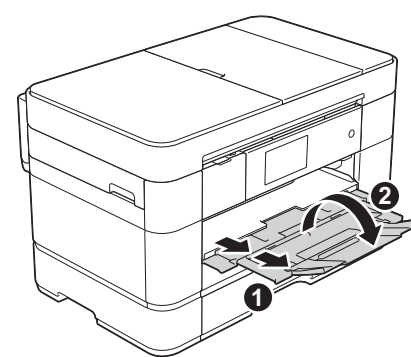


Vedä luovutusalusta kokonaan laitteesta.



Säädä paperiohjaimia.

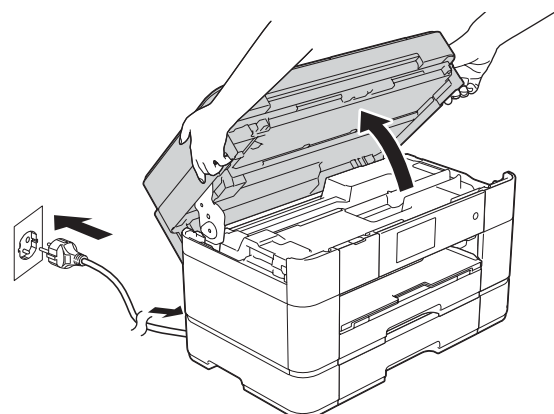
Leyhytä paperit hyvin ja lisää ne luovutusalustaan.



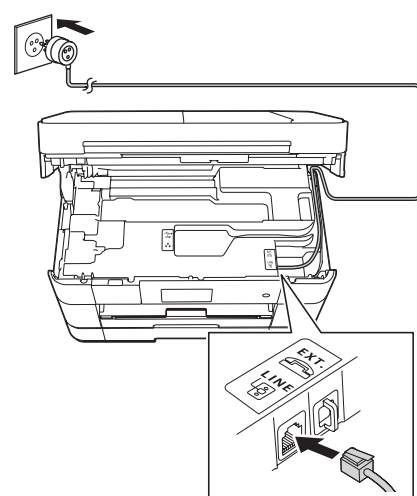
Vedä paperituki 1 ulos ja avaa paperituen läppä 2.

## 2 Virtajohdon ja puhelinjohdon kytkeminen

Jos et aio käyttää laitetta faksina, kytke virtajohto ja siirry vaiheeseen 3.



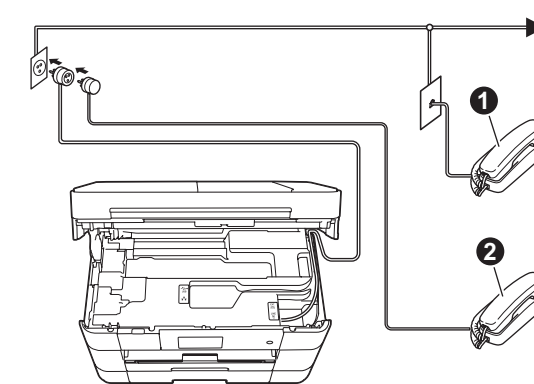
Kytke sähköjohto. Avaa skannerin kansi.



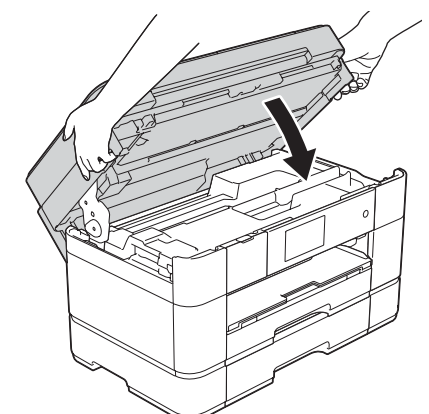
Kytke puhelinjohto. Kytke se laitteen liitäntään, jossa on merkintä **LINE**, ja vie johto ulos laitteen takaosasta.

### **VINKKI**

Jos linjaan on kytketty myös ulkoinen puhelin, kytke se alla esitetyllä tavalla.



1. Rinnakkaispuhelin
2. Ulkoinen puhelin



Sulje skannerin kansi.

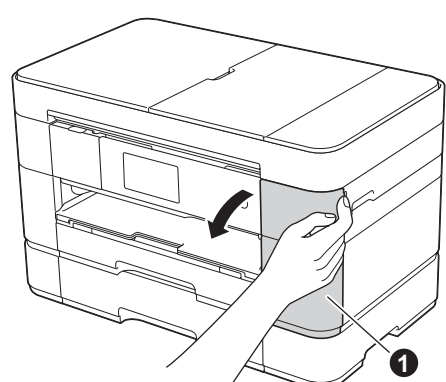
## 3 Maan valitseminen

1. Valitse maasi painamalla sitä. Paina OK.
2. Paina Yes (Kyllä) tai No (Ei).
3. Kun nestekidenäytössä näkyy Accepted (Hyväksytty) muutaman sekunnin ajan, laite käynnistyy uudelleen automaattisesti.

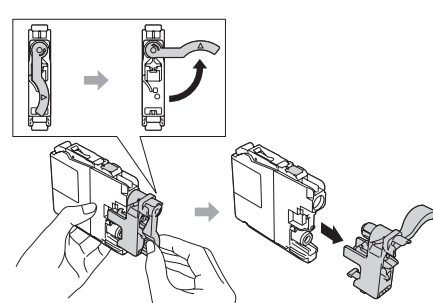
## 4 Kielen valitseminen

1. Valitse kielesi painamalla sitä. Paina OK.
2. Paina Yes (Kyllä) tai No (Ei).

## 5 Aloitusvärikasettien asentaminen



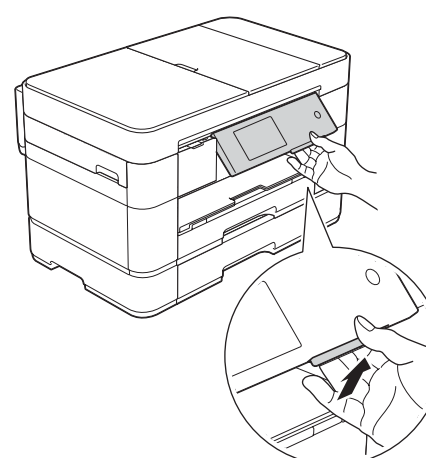
Avaa värikasettitilan kansi 1.



Asenna värikasetit kosketusnäytön ohjeiden mukaan. Laite valmistee musteputkijärjestelmän tulostusta varten.

### **VINKKI**

Voit säätää ohjauspaneelin kulmaa nostamalla sitä.



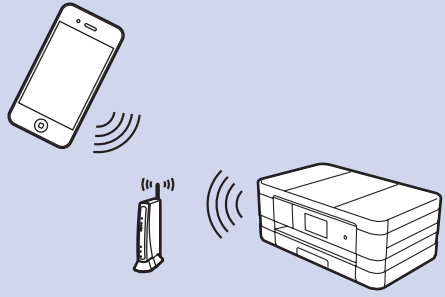
## 6 Laitteen asetukset

Kun laitteen alustava puhdistus on valmis, määritä laitteen asetukset noudattamalla kosketusnäytön ohjeita.

- Tarkasta tulostuslaatu.
- Aseta päiväys ja kellonaika.
- Määritä luovutusalustan asetukset.
- Tutustu käyttövihjeisiin.
- Tulosta asennusarkki.

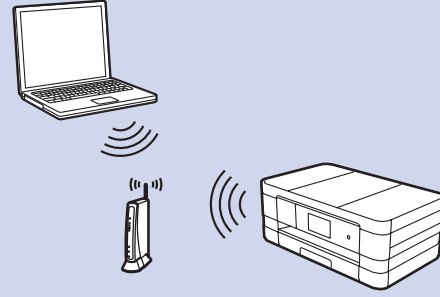
## 7 Menetelmän valitseminen

### Mobiililaite



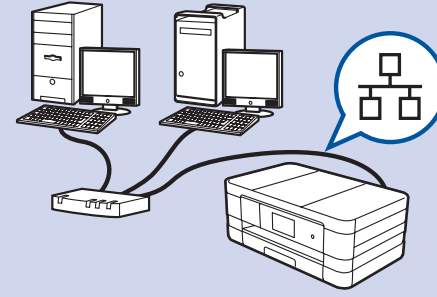
Siirry kohtaan **8 Langaton verkko**  
**Menetelmä B**

### Langaton verkko



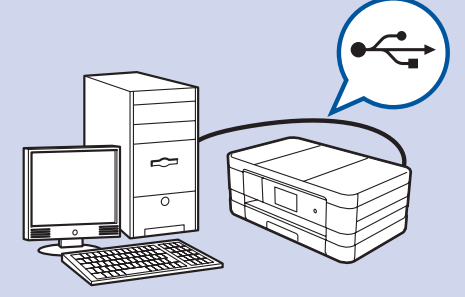
Siirry kohtaan **8 Langaton verkko**  
**Menetelmä A** tai **Menetelmä B**

### Kiinteä verkko



Siirry kohtaan **8 Kiinteä verkko**

### USB



Siirry kohtaan **8 USB-yhteys**

## 8 Yhteyden muodostaminen laitteen kanssa ja ohjelmiston asentaminen

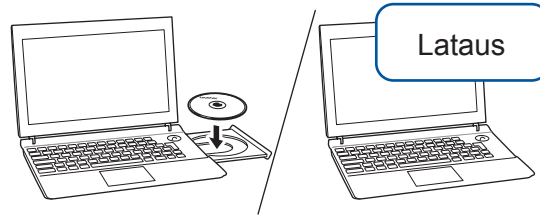


### Langaton verkko

Jos haluat kytkeä lisää tietokoneita, toista menetelmä A kullekin tietokoneelle.

#### Menetelmä A Asetus tietokoneen kautta

Varmista, että olet kirjautunut sisään järjestelmänvalvojan oikeuksin.



Lataus

Aseta CD-ROM-levy tietokoneen CD-ROM-asemaan. Jos tietokoneessa ei ole CD-ROM-asemaa, voit ladata ohjelmiston osoitteesta:  
Windows®: [solutions.brother.com/windows](http://solutions.brother.com/windows)  
Macintosh: [solutions.brother.com/mac](http://solutions.brother.com/mac)



Jatka asennusta noudattamalla näytön ohjeita.  
USB-kaapelia saatetaan tarvita joissakin tapauksissa.

Valmis

#### Menetelmä B Manuaalinen asetus käyttäen ohjattua asennusta

##### ■ Laitteen määrittäminen

1. Kirjoita langattoman tukiaseman/reitittimen tiedot alla olevaan tilaan. Ne saattavat sijaita langattoman tukiaseman/reitittimen pohjassa. Jos et löydä niitä, kysy verkkoavustajalta tai langattoman tukiaseman/reitittimen valmistajalta.

SSID (verkon nimi) \_\_\_\_\_  
Verkkoavain (salasana) \_\_\_\_\_



2. Paina Brother-laitteen kosketusnäytössä **WiFi** ja paina sitten Ohjat. asennus.  
Kun Vaihdettaanko langattomaan verkkoliitäntään? tulee näkyviin, paina **Kyllä**.
3. Valitse SSID, jonka kirjoitit muistiin kohdassa 1. Paina **OK**.
4. Jos laite pyytää verkkoavainta, anna avaintiedot, jotka kirjoitit muistiin vaiheessa 1. Paina **OK**.
5. Ota asetukset käyttöön painamalla **Kyllä**.

##### ■ Brother iPrint&Scan -sovelluksen asentaminen

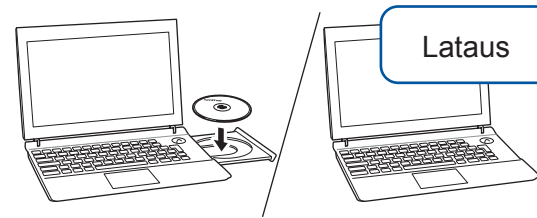


Voit tulostaa mobiililaitteista ja skannata niihin maksuttomalla Brother iPrint&Scan -sovelluksella.  
Lataa ja asenna sovellus osoitteesta [solutions.brother.com/ips](http://solutions.brother.com/ips).

Valmis

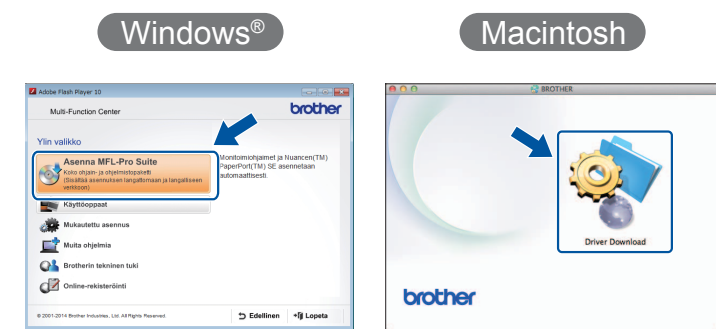
##### ■ MFL-Pro Suiten asentaminen

Varmista, että olet kirjautunut sisään järjestelmänvalvojan oikeuksin.



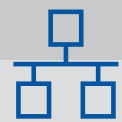
Lataus

Aseta CD-ROM-levy tietokoneen CD-ROM-asemaan. Jos tietokoneessa ei ole CD-ROM-asemaa, voit ladata ohjelmiston osoitteesta:  
Windows®: [solutions.brother.com/windows](http://solutions.brother.com/windows)  
Macintosh: [solutions.brother.com/mac](http://solutions.brother.com/mac)



Jatka asennusta noudattamalla näytön ohjeita.

Valmis

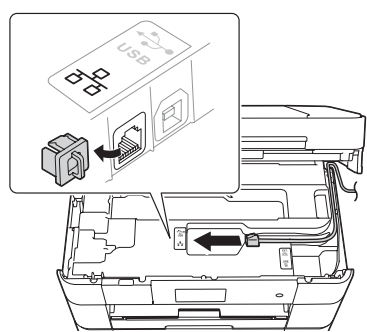


### Kiinteä verkko

Jos haluat kytkeä lisää tietokoneita, toista nämä toimenpiteet kullekin tietokoneelle.

##### ■ Verkko-kaapelin kytkeminen

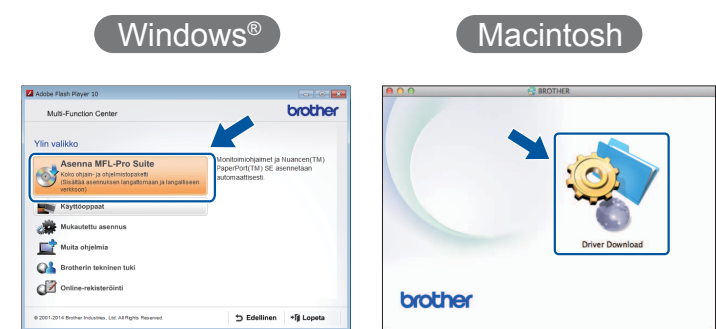
##### ■ MFL-Pro Suiten asentaminen



Lataus

Varmista, että olet kirjautunut sisään järjestelmänvalvojan oikeuksin.

Aseta CD-ROM-levy tietokoneen CD-ROM-asemaan. Jos tietokoneessa ei ole CD-ROM-asemaa, voit ladata ohjelmiston osoitteesta:  
Windows®: [solutions.brother.com/windows](http://solutions.brother.com/windows)  
Macintosh: [solutions.brother.com/mac](http://solutions.brother.com/mac)



Jatka asennusta noudattamalla näytön ohjeita.

Valmis

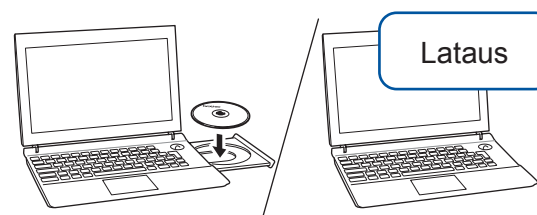


### USB-yhteys

##### ■ MFL-Pro Suiten asentaminen

##### ■ USB-kaapelin kytkeminen

Windows®



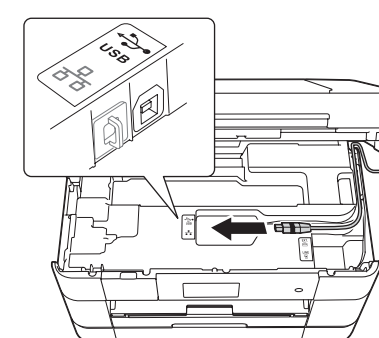
Lataus

Varmista, että olet kirjautunut sisään järjestelmänvalvojan oikeuksin.

Aseta CD-ROM-levy tietokoneen CD-ROM-asemaan. Jos tietokoneessa ei ole CD-ROM-asemaa, voit ladata ohjelmiston osoitteesta:  
[solutions.brother.com/windows](http://solutions.brother.com/windows)



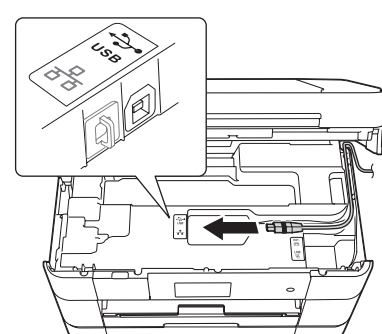
Noudata näytön ohjeita.



Jatka asennusta noudattamalla näytön ohjeita.

Valmis

Macintosh



Lataus

Varmista, että olet kirjautunut sisään järjestelmänvalvojan oikeuksin.

Aseta CD-ROM-levy tietokoneen CD-ROM-asemaan. Jos tietokoneessa ei ole CD-ROM-asemaa, voit ladata ohjelmiston osoitteesta:  
[solutions.brother.com/mac](http://solutions.brother.com/mac)



Internet-yhteys vaaditaan.  
Jatka asennusta noudattamalla näytön ohjeita.

Valmis