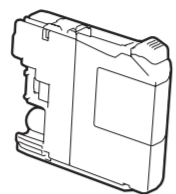


Déballer l'appareil et vérifier les composants

1. Enlevez le ruban adhésif protecteur et le film plastique qui recouvre l'appareil ainsi que l'écran tactile.
2. Vérifiez que vous disposez de tous les composants. Les composants figurant dans le carton peuvent varier selon le pays.



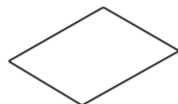
Cartouches d'encre de démarrage [x4]
Noir
Jaune
Cyan
Magenta



Guide d'installation rapide
Guide de l'utilisateur
Guide de sécurité du produit



CD-ROM



Feuille de maintenance



Cordon d'alimentation



Cordon de ligne téléphonique
(Pour la France) (Pour la Belgique) (Pour la Suisse)

AVERTISSEMENT

Des sachets en plastique sont utilisés pour l'emballage de l'appareil. Pour éviter tout risque de suffocation, conservez ces sachets en plastique hors de portée des bébés et des jeunes enfants. Les sachets en plastique ne sont pas des jouets.

REMARQUE

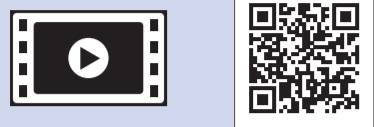
- Conservez tous les matériaux d'emballage et le carton. Vous pourrez en avoir besoin pour transporter l'appareil.
- Vous devez acheter le câble d'interface adapté à l'interface que vous voulez utiliser (connexion USB ou réseau).

Câble USB

Il est recommandé d'utiliser un câble USB 2.0 (type A/B) d'une longueur inférieure ou égale à 2 mètres.

Câble réseau

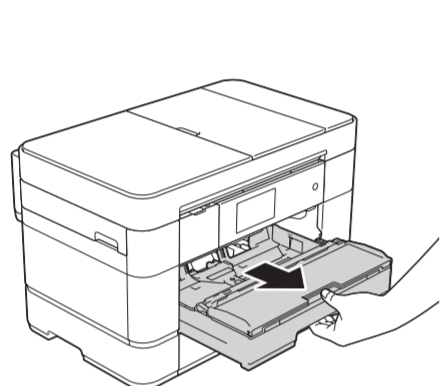
Utilisez un câble droit à paires torsadées de catégorie 5 (ou supérieure) pour réseau Fast Ethernet 10BASE-T ou 100BASE-TX.



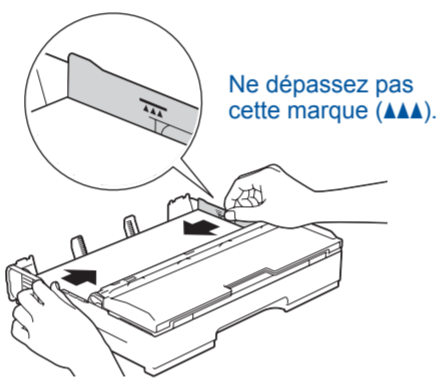
Vous pouvez visionner nos vidéos de FAQ si vous avez besoin d'aide pour installer votre appareil Brother.
solutions.brother.com/videos

Consultez le site Web de support Brother
<http://support.brother.com>

1 Chargez du papier ordinaire A4

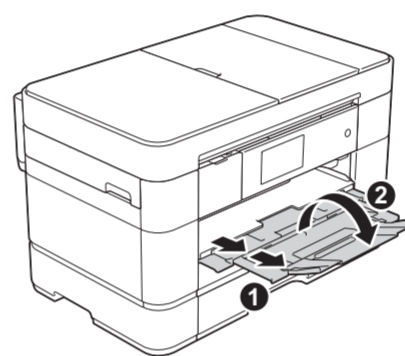


Retirez complètement le bac à papier de l'appareil.



Réglez les guide-papier.

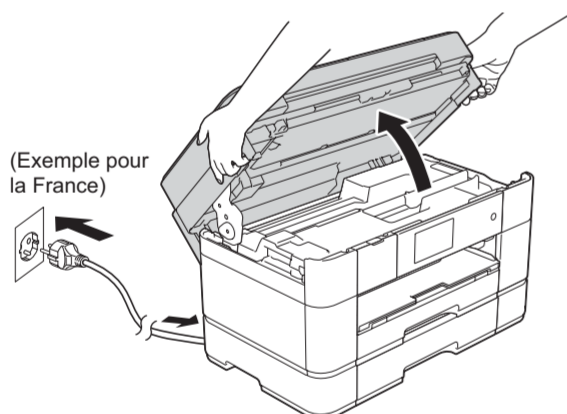
Veillez à bien ventiler les feuilles, puis chargez-les dans le bac.



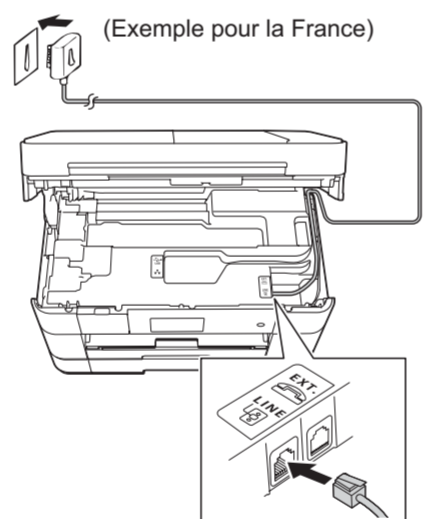
Retirez le support papier ①, et déployez le volet du support papier ②.

2 Branchez le cordon d'alimentation et le cordon de ligne téléphonique

Si vous n'utilisez pas votre appareil comme télécopieur, connectez le cordon d'alimentation et passez à 3.



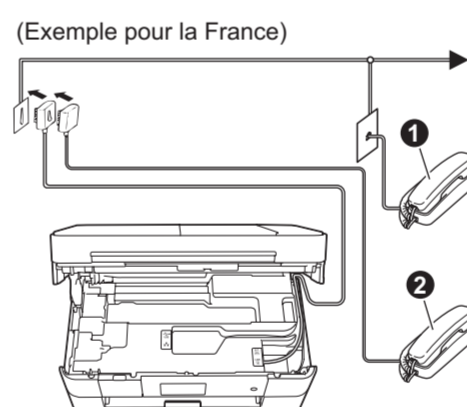
Branchez le cordon d'alimentation. Soulevez le capot du scanner.



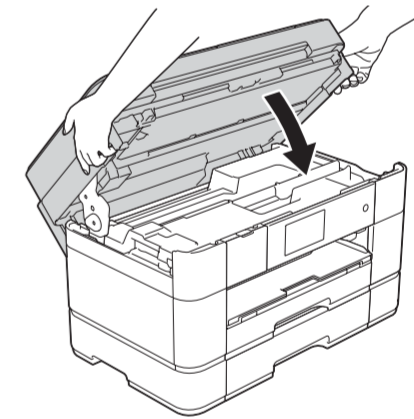
Branchez le cordon de ligne téléphonique. Utilisez la prise **LINE** et faites ressortir le cordon par l'arrière de l'appareil.

REMARQUE

Si vous partagez une ligne téléphonique avec un téléphone externe, effectuez le raccordement comme représenté ci-dessous.

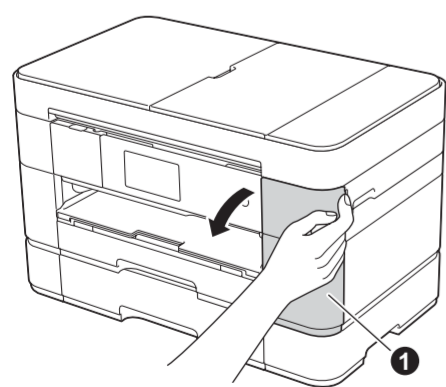


- ① Téléphone supplémentaire
- ② Téléphone externe

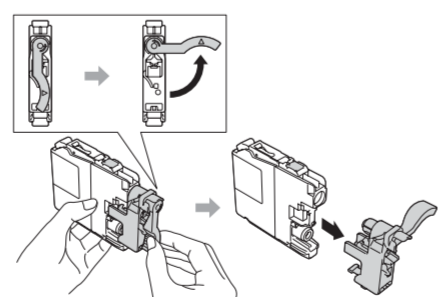


Refermez le capot du scanner.

3 Installez les cartouches d'encre de démarrage



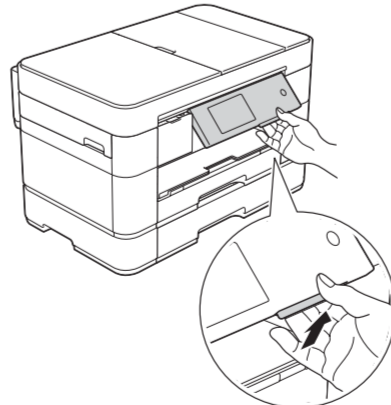
Ouvrez le couvercle du logement des cartouches d'encre ①.



Suivez les instructions affichées à l'écran tactile pour installer les cartouches d'encre. L'appareil prépare le circuit d'encre pour l'impression.

REMARQUE

Vous pouvez régler l'angle du panneau de commande en le soulevant.



4 Réglages de l'appareil

Une fois que l'appareil a terminé le processus de nettoyage initial, suivez les instructions affichées à l'écran tactile pour configurer les réglages de l'appareil.

- Vérification de la qualité d'impression
- Réglage de la date et de l'heure
- Configuration des réglages de bac
- Affichage des conseils relatifs aux opérations
- Impression de la feuille d'installation

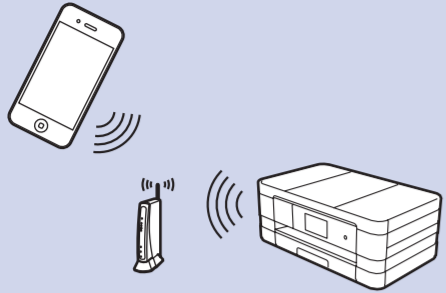
5 Choisissez votre langue (uniquement disponible dans certains pays)

1. Appuyez sur
2. Appuyez sur Ts paramètres.
3. Faites glisser le doigt vers le haut ou le bas, ou appuyez sur ▲ ou ▼ pour afficher Param. système. Appuyez sur Param. système.
4. Faites glisser le doigt vers le haut ou le bas, ou appuyez sur ▲ ou ▼ pour afficher Langue locale. Appuyez sur Langue locale.
5. Appuyez sur votre langue.
6. Appuyez sur



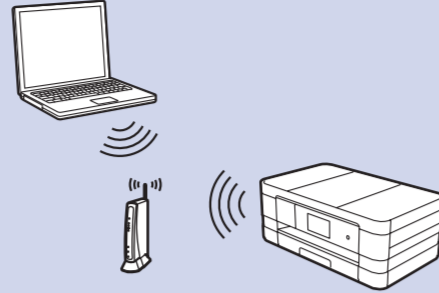
6 Choisissez la méthode souhaitée

Mobile



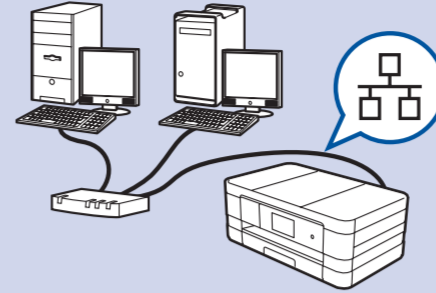
Accédez à **7** Pour les réseaux sans fil
Méthode B

Réseau sans fil



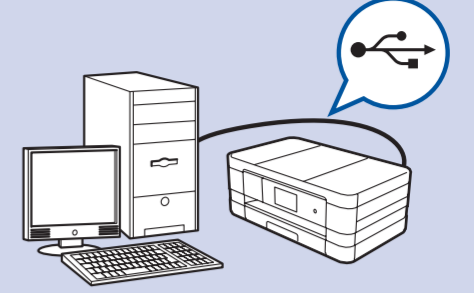
Accédez à **7** Pour les réseaux sans fil
Méthode A ou Méthode B

Réseau câblé



Accédez à **7** Pour les réseaux câblés

USB



Accédez à **7** Pour les connexions USB

7 Connectez votre appareil et installez les logiciels

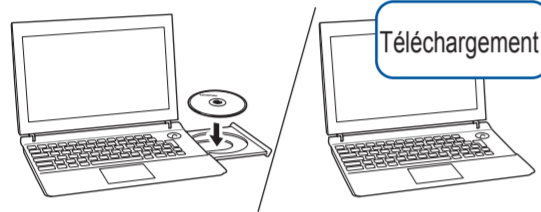


Pour les réseaux sans fil

Pour connecter d'autres ordinateurs, répétez la méthode A pour chaque ordinateur.

Méthode A Installation à partir de l'ordinateur

Vous devez ouvrir une session en disposant de droits d'administrateur.



Insérez le CD-ROM dans le lecteur de CD-ROM. Si vous ne disposez pas d'un lecteur de CD-ROM, téléchargez le logiciel sur :
Pour Windows® : solutions.brother.com/windows
Pour Macintosh : solutions.brother.com/mac

Windows®



Macintosh



Suivez les instructions affichées à l'écran pour poursuivre l'installation.

Un câble USB peut être nécessaire dans certains cas.

Terminer

Méthode B Installation manuelle à l'aide de l'Assistant d'installation

Installation de votre appareil

1. Notez les informations de votre point d'accès/routeur sans fil dans la zone ci-dessous. Il se peut que ces informations se cachent au dessus du point d'accès/routeur sans fil. Si vous ne les trouvez pas, demandez-les à votre administrateur réseau ou au fabricant de l'appareil.

SSID (nom du réseau)	
Clé de réseau (mot de passe)	



2. Appuyez sur **WiFi** sur l'écran tactile de votre appareil Brother, puis appuyez sur **Assis. config.** Lorsque Définir l'interface réseau sur sans fil ? s'affiche, appuyez sur **Oui**.
3. Sélectionnez le SSID que vous avez noté à l'étape 1. Appuyez sur **OK**.
4. Si l'appareil vous invite à saisir une clé de réseau, entrez la clé que vous avez notée à l'étape 1. Appuyez sur **OK**.
5. Appuyez sur **Oui** pour appliquer vos réglages.

Installation de Brother iPrint&Scan

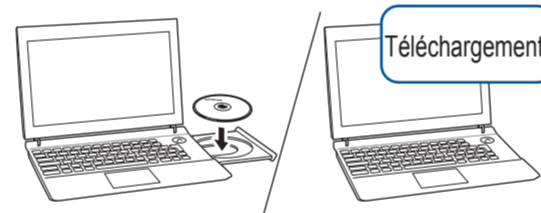


Vous pouvez imprimer depuis et numériser vers des appareils mobiles à l'aide de notre application gratuite, « Brother iPrint&Scan ». Téléchargez et installez l'application depuis le site solutions.brother.com/ips.

Terminer

Installez MFL-Pro Suite

Vous devez ouvrir une session en disposant de droits d'administrateur.



Insérez le CD-ROM dans le lecteur de CD-ROM. Si vous ne disposez pas d'un lecteur de CD-ROM, téléchargez le logiciel sur :
Pour Windows® : solutions.brother.com/windows
Pour Macintosh : solutions.brother.com/mac

Windows®



Macintosh



Suivez les instructions affichées à l'écran pour poursuivre l'installation.

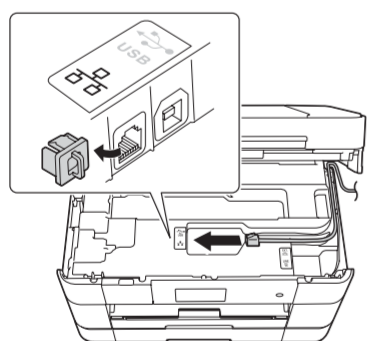
Terminer



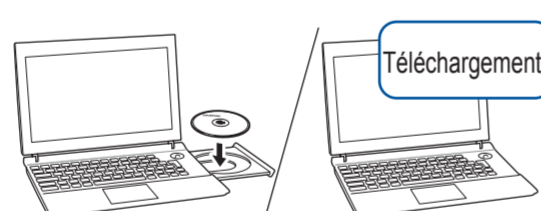
Pour les réseaux câblés

Pour connecter d'autres ordinateurs, répétez la procédure pour chaque ordinateur.

Connectez le câble réseau



Installez MFL-Pro Suite



Vous devez ouvrir une session en disposant de droits d'administrateur.

Insérez le CD-ROM dans le lecteur de CD-ROM. Si vous ne disposez pas d'un lecteur de CD-ROM, téléchargez le logiciel sur :
Pour Windows® : solutions.brother.com/windows
Pour Macintosh : solutions.brother.com/mac

Windows®



Macintosh



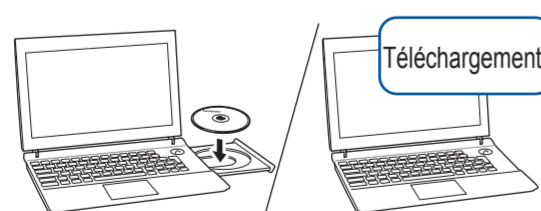
Suivez les instructions affichées à l'écran pour poursuivre l'installation.

Terminer



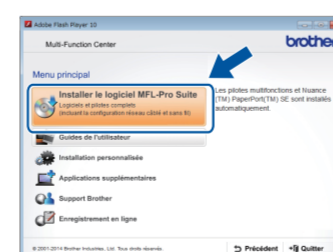
Pour les connexions USB

Installez MFL-Pro Suite



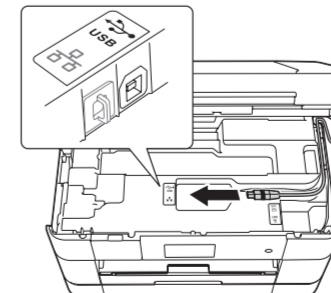
Vous devez ouvrir une session en disposant de droits d'administrateur.

Insérez le CD-ROM dans le lecteur de CD-ROM. Si vous ne disposez pas d'un lecteur de CD-ROM, téléchargez le logiciel sur :
solutions.brother.com/windows



Suivez les instructions affichées à l'écran.

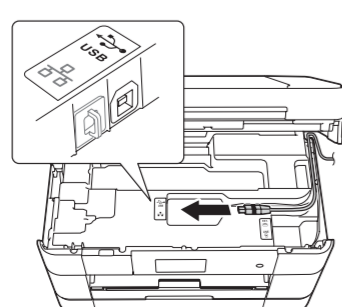
Branchez le câble USB



Suivez les instructions affichées à l'écran pour poursuivre l'installation.

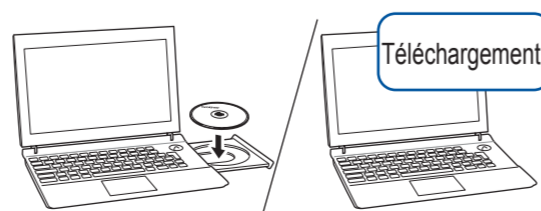
Terminer

Branchez le câble USB



Macintosh

Installez MFL-Pro Suite



Vous devez ouvrir une session en disposant de droits d'administrateur.

Insérez le CD-ROM dans le lecteur de CD-ROM. Si vous ne disposez pas d'un lecteur de CD-ROM, téléchargez le logiciel sur :
solutions.brother.com/mac



Vous devez disposer d'une connexion à internet. Suivez les instructions affichées à l'écran pour poursuivre l'installation.

Terminer