

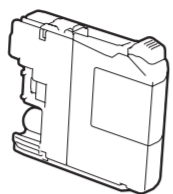
## Packen Sie das Gerät aus und überprüfen Sie den Lieferumfang



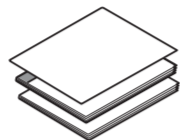
Sehen Sie sich unsere FAQ-Videos für Hilfe zum Einrichten Ihres Brother-Gerätes an.  
[solutions.brother.com/videos](http://solutions.brother.com/videos)

Besuchen Sie die Brother-Support-Website  
<http://support.brother.com>

- Entfernen Sie das Schutzband und die Folie, mit denen das Gerät verpackt ist, und ziehen Sie auch die Folie vom Touchscreen ab.
- Vergewissern Sie sich, dass alle Komponenten geliefert wurden. Der Lieferumfang kann je nach Land unterschiedlich sein.



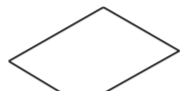
**Starter-Tintenpatronen [x4]**  
Schwarz  
Gelb  
Cyan  
Magenta



**Installationsanleitung  
Benutzerhandbuch - Grundfunktionen  
Produkt-Sicherheitshinweise**



**CD-ROM**



**Wartungsblatt**



**Netzwerk**

(Für Deutschland und Österreich) (Für die Schweiz)

**Faxanschlusskabel**

### ⚠️ WARNUNG

Zur Verpackung des Gerätes wurden Plastikbeutel verwendet. Halten Sie diese Plastikbeutel von Babys und Kindern fern, um Erstickungsgefahr zu vermeiden. Plastikbeutel sind kein Spielzeug.

### HINWEIS

- Bewahren Sie alle Verpackungsmaterialien und den Karton für den Fall auf, dass Sie das Gerät versenden müssen.
- Kaufen Sie das richtige Datenkabel für den Anschluss, den Sie benutzen möchten (für USB- oder Netzwerkverbindung).

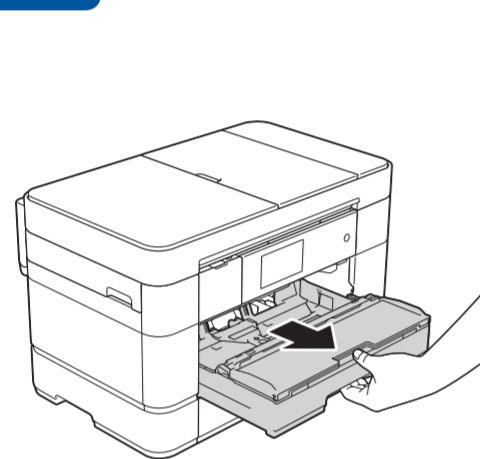
### USB-Kabel

Wir empfehlen die Verwendung eines USB-2.0-Kabels (Typ A/B), das nicht länger als 2 Meter ist.

### Netzwerkabel

Verwenden Sie ein Straight-through-Netzwerkabel (Kategorie 5 (oder höher), Twisted-Pair) für ein 10BASE-T- oder 100BASE-TX-Fast-Ethernet-Netzwerk.

## 1 Legen Sie A4-Normalpapier ein

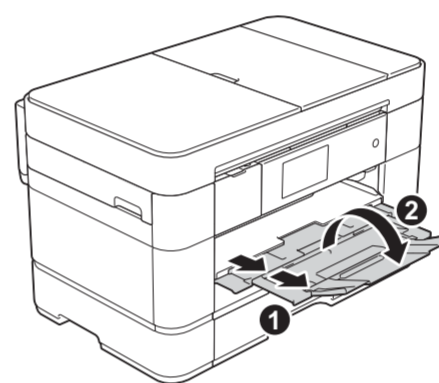


Ziehen Sie die Papierkassette vollständig aus dem Gerät.



Passen Sie die Papierführungen an.

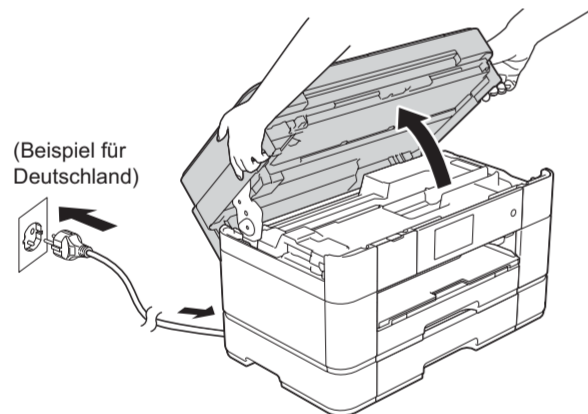
Fächern Sie das Papier gut auf und legen Sie es in die Kassette ein.



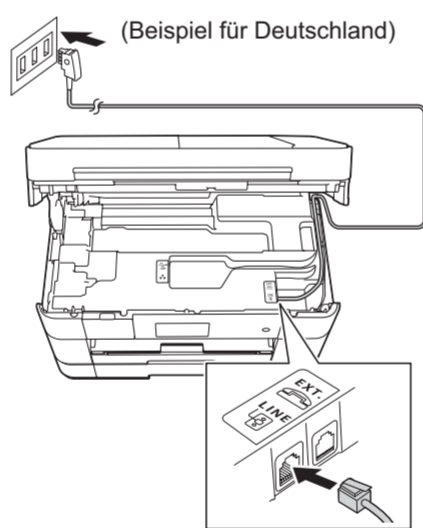
Ziehen Sie die Papierablage ① heraus und klappen Sie die Papierstütze ② aus.

## 2 Schließen Sie das Netzkabel und das Faxanschlusskabel an

Wenn Sie das Gerät nicht als Faxgerät verwenden möchten, schließen Sie das Netzkabel an und gehen Sie zu 3.



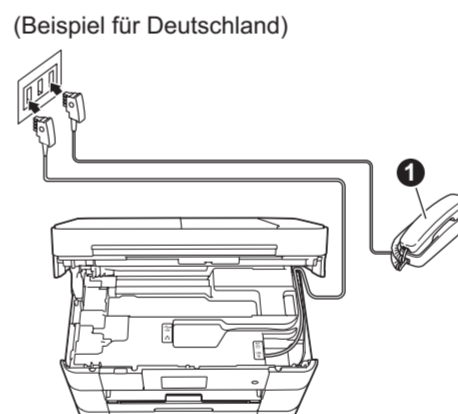
Schließen Sie das Netzkabel an. Öffnen Sie den Gehäusedeckel des Gerätes.



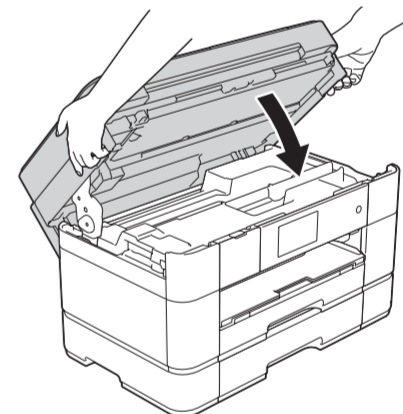
Schließen Sie das Faxanschlusskabel an. Verwenden Sie die mit **LINE** beschriftete Buchse und führen Sie das Kabel an der Geräterückseite heraus.

### HINWEIS

Wenn Sie an derselben Leitung auch ein externes Telefon verwenden möchten, schließen Sie es wie unten gezeigt an.

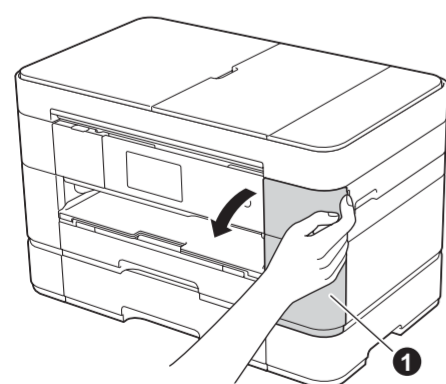


①. Externes paralleles Telefon

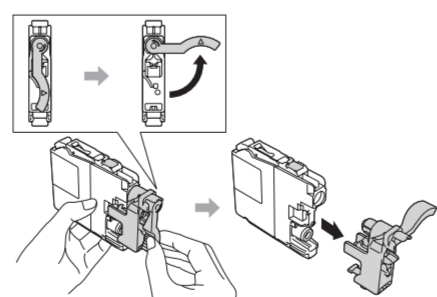


Schließen Sie den Gehäusedeckel des Gerätes.

## 3 Installieren Sie die Starter-Tintenpatronen



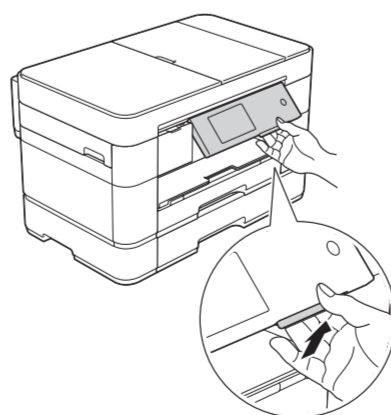
Öffnen Sie die Tintenpatronen-Abdeckung ①.



Folgen Sie den Anweisungen auf dem Touchscreen, um die Tintenpatronen zu installieren. Das Gerät beginnt, das Tintenleitungssystem zum Drucken vorzubereiten.

### HINWEIS

Sie können den Aufstellwinkel des Funktionstastensfeldes ändern, indem Sie es anheben.



## 4 Geräteeinstellungen

Wenn das Gerät die Erstreinigung abgeschlossen hat, folgen Sie den Anweisungen auf dem Touchscreen, um die Geräteeinstellungen vorzunehmen.

- Prüfen Sie die Druckqualität
- Stellen Sie Datum und Uhrzeit ein
- Wählen Sie die Kassetteneinstellungen
- Zeigen Sie Bedienhinweise an
- Drucken Sie die Installationsseite

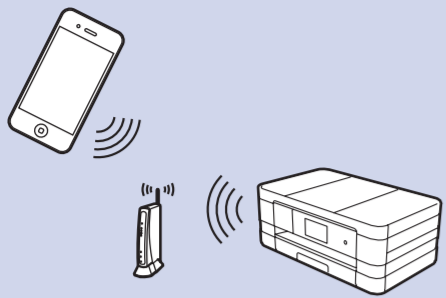
## 5 Wählen Sie Ihre Sprache aus (nur in bestimmten Ländern verfügbar)

- Drücken Sie
- Drücken Sie **Alle Einstell.**
- Streichen Sie mit dem Finger nach oben oder nach unten bzw. drücken Sie **▲** oder **▼**, um **Inbetriebnahme** anzuzeigen. Drücken Sie **Inbetriebnahme**.
- Streichen Sie mit dem Finger nach oben oder nach unten bzw. drücken Sie **▲** oder **▼**, um **Displaysprache** anzuzeigen. Drücken Sie **Displaysprache**.
- Drücken Sie auf Ihre Sprache.
- Drücken Sie



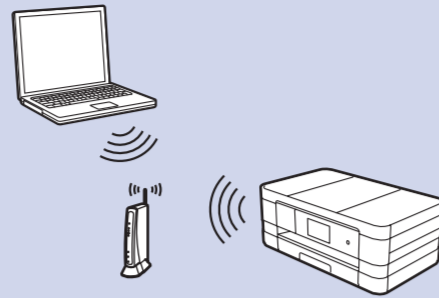
## 6 Wählen Sie Ihre Anschlussart aus

### Mobil



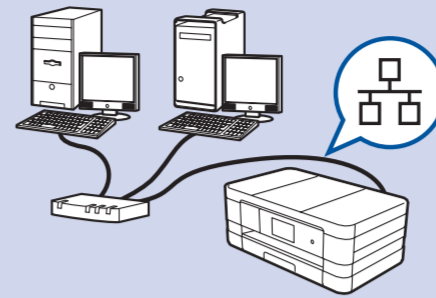
Gehen Sie zu **7** Für Wireless-Netzwerke  
**Methode B**

### Wireless-Netzwerk



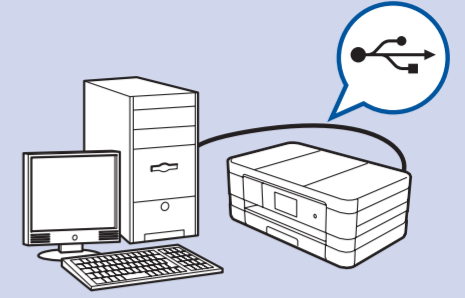
Gehen Sie zu **7** Für Wireless-Netzwerke  
**Methode A** oder **Methode B**

### Verkabeltes Netzwerk



Gehen Sie zu **7** Für verkabelte Netzwerke

### USB



Gehen Sie zu **7** Für USB-Verbindungen

## 7 Stellen Sie eine Verbindung mit Ihrem Gerät her und installieren Sie die Software

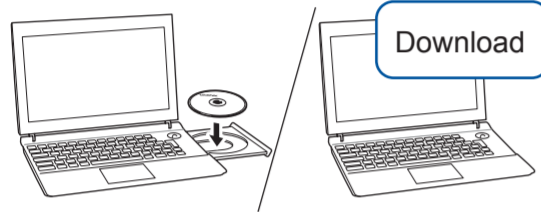


### Für Wireless-Netzwerke

Um weitere Computer zu verbinden, wiederholen Sie Methode A für die einzelnen Computer.

#### Methode A Setup vom Computer aus

Vergewissern Sie sich, dass Sie mit Administratorrechten angemeldet sind.



Legen Sie die CD-ROM in das CD-ROM-Laufwerk ein. Wenn Sie nicht über ein CD-ROM-Laufwerk verfügen, laden Sie die Software hier herunter:

Für Windows®: [solutions.brother.com/windows](http://solutions.brother.com/windows)  
Für Macintosh: [solutions.brother.com/mac](http://solutions.brother.com/mac)



Folgen Sie den Anweisungen auf dem Bildschirm, um die Installation fortzusetzen.

Unter Umständen kann ein USB-Kabel erforderlich sein.

**Fertig**

#### Methode B Manuelles Setup mit dem Setup-Assistenten

##### Richten Sie Ihr Gerät ein

- Schreiben Sie die Daten Ihres Wireless Access Points/Routers in das folgende Feld. Diese Daten können auf der Unterseite des Wireless Access Points/Routers verborgen sein. Falls Sie sie nicht finden können, wenden Sie sich an Ihren Netzwerkadministrator oder an den Hersteller Ihres Wireless Access Points/Routers.

SSID (Netzwerkname)	
Netzwerkschlüssel (Kennwort)	



- Drücken Sie **WiFi** auf dem Touchscreen Ihres Brother-Gerätes und anschließend **Setup-Assist.**  
Wenn **Netzwerk-Schnittstelle auf WLAN umschalten?** (Netzwerk-Interface zu WLAN umschalten?) angezeigt wird, drücken Sie **Ja**.
- Wählen Sie die SSID, die Sie unter **1** notiert haben. Drücken Sie **OK**.
- Wenn Sie vom Gerät aufgefordert werden, einen Netzwerkschlüssel einzugeben, geben Sie den Schlüssel ein, den Sie unter **1** notiert haben. Drücken Sie **OK**.
- Drücken Sie **Ja**, um die Einstellungen zu übernehmen.

##### Installieren Sie Brother iPrint&Scan

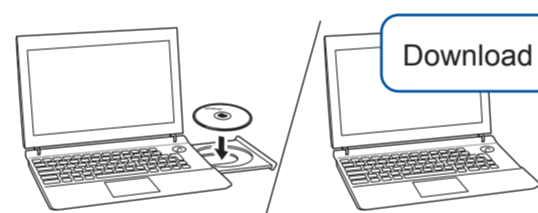


Sie können mit unserer kostenlosen Anwendung „Brother iPrint&Scan“ von mobilen Geräten aus drucken und auf diese scannen. Laden Sie die Anwendung von [solutions.brother.com/ips](http://solutions.brother.com/ips) herunter und installieren Sie sie.

**Fertig**

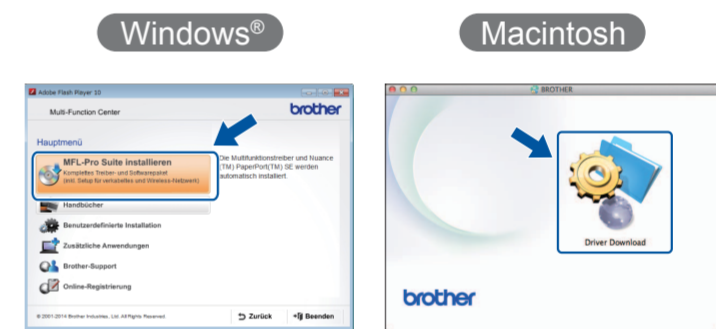
##### Installieren Sie die MFL-Pro Suite

Vergewissern Sie sich, dass Sie mit Administratorrechten angemeldet sind.



Legen Sie die CD-ROM in das CD-ROM-Laufwerk ein. Wenn Sie nicht über ein CD-ROM-Laufwerk verfügen, laden Sie die Software hier herunter:

Für Windows®: [solutions.brother.com/windows](http://solutions.brother.com/windows)  
Für Macintosh: [solutions.brother.com/mac](http://solutions.brother.com/mac)



Folgen Sie den Anweisungen auf dem Bildschirm, um die Installation fortzusetzen.

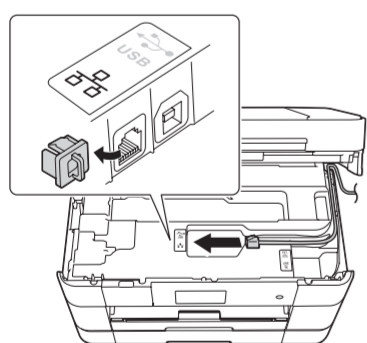
**Fertig**



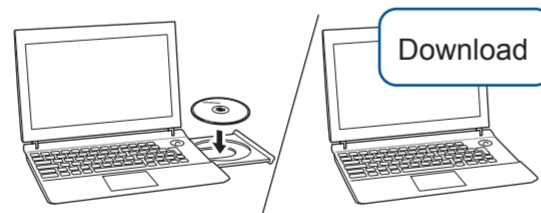
### Für verkabelte Netzwerke

Um weitere Computer zu verbinden, wiederholen Sie dieses Verfahren für die einzelnen Computer.

##### Schließen Sie das Netzwerk-kabel an



##### Installieren Sie die MFL-Pro Suite



Vergewissern Sie sich, dass Sie mit Administratorrechten angemeldet sind.

Legen Sie die CD-ROM in das CD-ROM-Laufwerk ein. Wenn Sie nicht über ein CD-ROM-Laufwerk verfügen, laden Sie die Software hier herunter:  
Für Windows®: [solutions.brother.com/windows](http://solutions.brother.com/windows)  
Für Macintosh: [solutions.brother.com/mac](http://solutions.brother.com/mac)



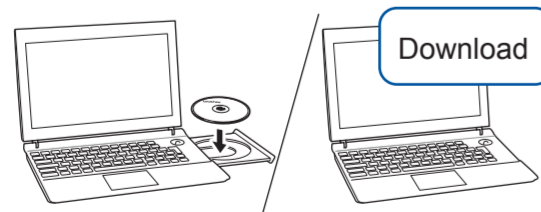
Folgen Sie den Anweisungen auf dem Bildschirm, um die Installation fortzusetzen.

**Fertig**



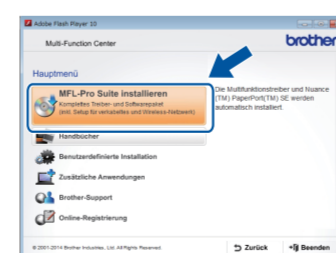
### Für USB-Verbindungen

##### Installieren Sie die MFL-Pro Suite



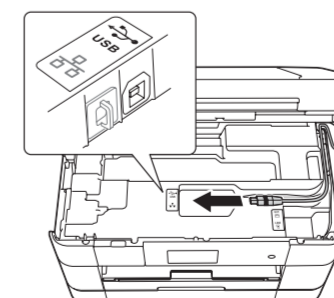
Vergewissern Sie sich, dass Sie mit Administratorrechten angemeldet sind.

Legen Sie die CD-ROM in das CD-ROM-Laufwerk ein. Wenn Sie nicht über ein CD-ROM-Laufwerk verfügen, laden Sie die Software hier herunter:  
[solutions.brother.com/windows](http://solutions.brother.com/windows)



Folgen Sie den Anweisungen auf dem Bildschirm.

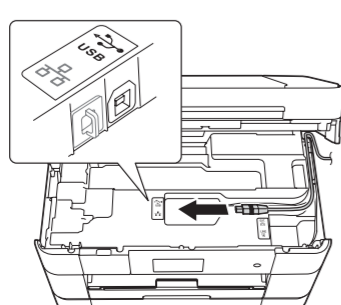
##### Schließen Sie das USB-Kabel an



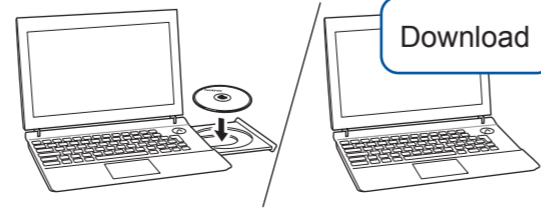
Folgen Sie den Anweisungen auf dem Bildschirm, um die Installation fortzusetzen.

**Fertig**

##### Schließen Sie das USB-Kabel an



##### Installieren Sie die MFL-Pro Suite



Vergewissern Sie sich, dass Sie mit Administratorrechten angemeldet sind.

Legen Sie die CD-ROM in das CD-ROM-Laufwerk ein. Wenn Sie nicht über ein CD-ROM-Laufwerk verfügen, laden Sie die Software hier herunter:  
[solutions.brother.com/mac](http://solutions.brother.com/mac)



Ein Internetzugang ist erforderlich. Folgen Sie den Anweisungen auf dem Bildschirm, um die Installation fortzusetzen.

**Fertig**