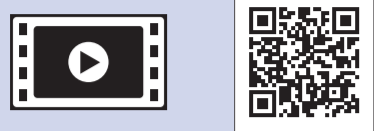


Hurtigstartguide

Les først Produktsikkerhetsguiden, og les deretter Hurtigstartguiden for å se riktig fremgangsmåte for installering.

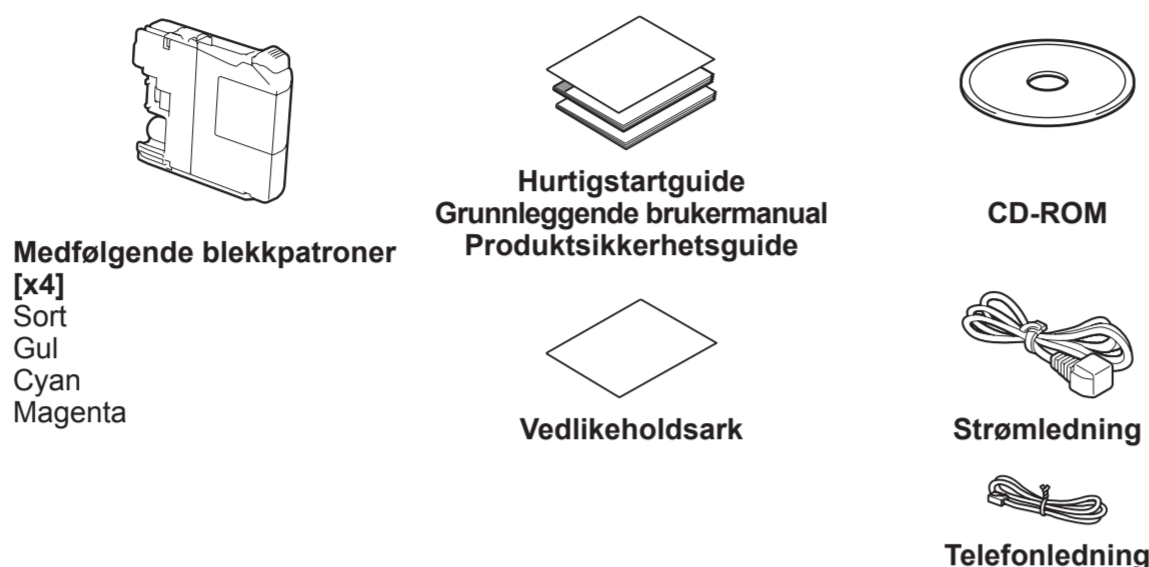
Pakk ut maskinen, og kontroller komponentene



Se på videoene under Vanlige spørsmål hvis du trenger hjelp til å sette opp Brother-maskinen. solutions.brother.com/videos

Besøk nettstedet for Brother kundestøtte på <http://support.brother.com>

1. Fjern beskyttelsesteipen og filmen som dekker maskinen og pekeskjermen.
2. Kontroller at du har alle komponentene. Komponentene i esken kan variere avhengig av land.



ADVARSEL

Det benyttes plastposer til pakking av maskinen. Oppbevar plastposene utilgjengelig for babyer og barn for å unngå kvelningsfare. Plastposer er ikke leketøy.

MERK

- Ta vare på all emballasjen og esken i tilfelle maskinen må sendes.
- Du må bruke riktig grensesnittkabel for grensesnittet du vil bruke (for USB- eller nettverkskabel).

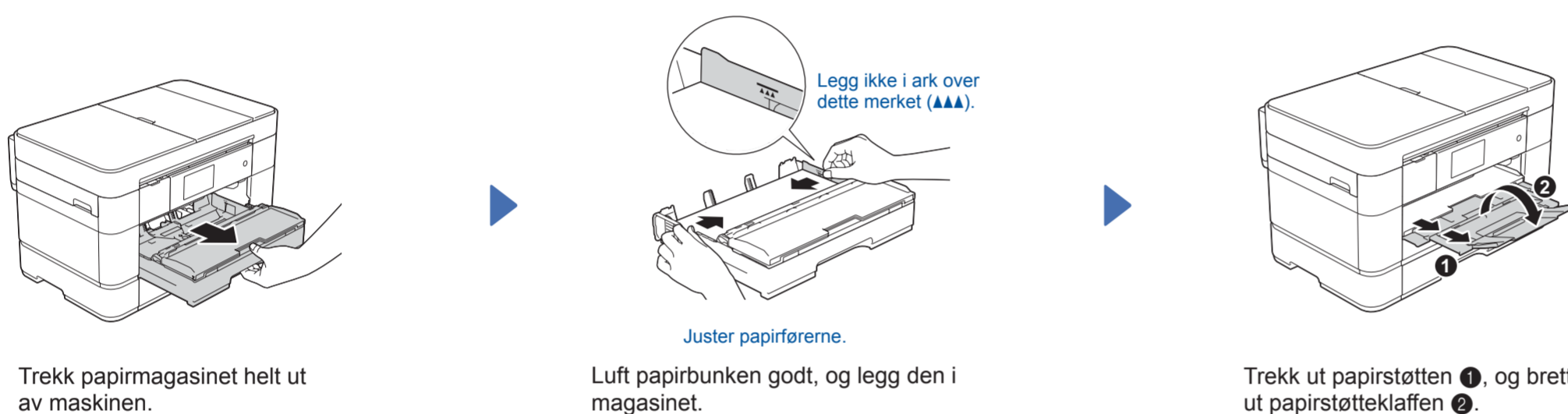
USB-kabel

Vi anbefaler en USB 2.0-kabel (type A/B) som ikke er over 2 meter lang.

Nettverkskabel

Bruk en tvunnet kategori 5-kabel (eller høyere) for 10BASE-T eller 100BASE-TX Fast Ethernet-nettverk.

1 Legg i vanlige A4-ark



Trekk papirmagasinet helt ut av maskinen.

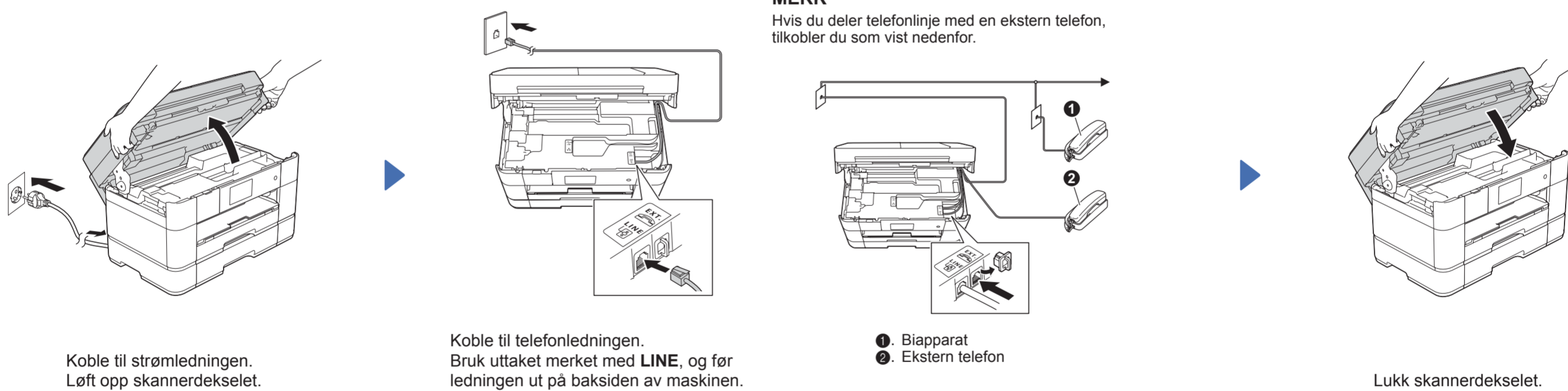
Juster papirførerne.

Luft papirbunken godt, og legg den i magasinet.

Trekk ut papirstøtten ①, og brett ut papirstøtteklaffen ②.

2 Koble til strømledningen og telefonledningen

Hvis du ikke bruker maskinen som faks, kan du koble til strømledningen og gå til 3.



Koble til strømledningen. Løft opp skannerdekselet.

Koble til telefonledningen. Bruk uttaket merket med **LINE**, og før ledningen ut på baksiden av maskinen.

MERK

Hvis du deler telefonlinje med en ekstern telefon, tilkobler du som vist nedenfor.

- ①. Biapparat
- ②. Ekstern telefon

Lukk skannerdekselet.

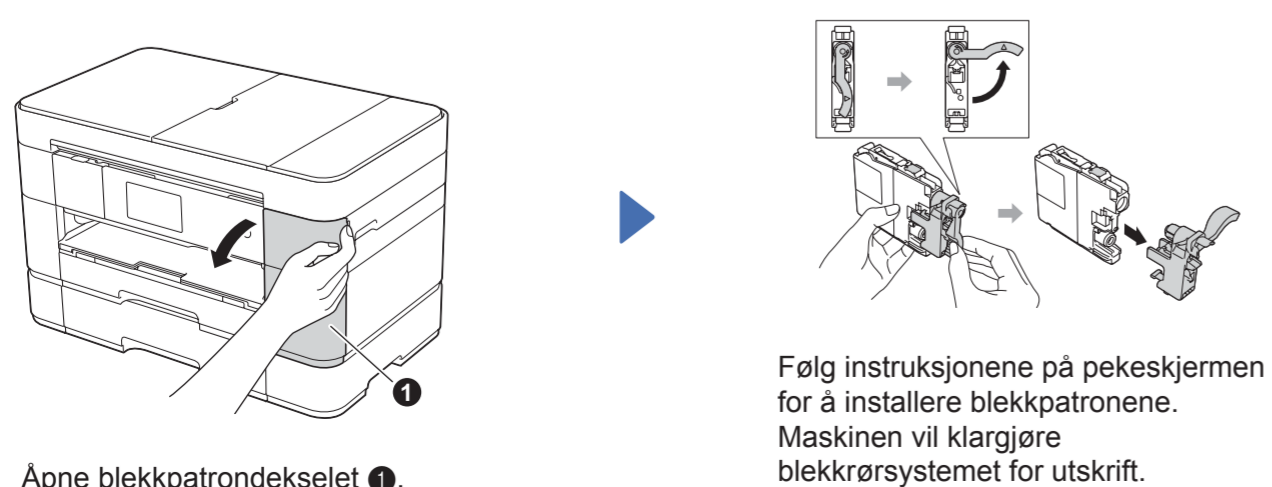
3 Angi land

1. Trykk på ønsket land. Trykk OK.
2. Trykk på Yes (Ja) eller No (Nei).
3. Når LCD-displayet har vist Accepted (Godkjent) i noen få sekunder, starter maskinen automatisk på nytt.

4 Velg språk

1. Trykk på ønsket språk. Trykk OK.
2. Trykk på Yes (Ja) eller No (Nei).

5 Installer medfølgende blekkpatroner

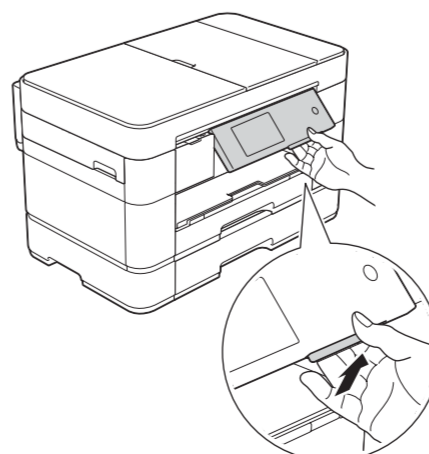


Åpne blekkpatrondekselet ①.

Følg instruksjonene på pekeskjermen for å installere blekkpatronene. Maskinen vil klargjøre blekkørssystemet for utskrift.

MERK

Du kan justere vinkelen på kontrollpanelet ved å løfte det oppover.



6 Maskininnstillinger

Når maskinen har fullført den første rengjøringsprosessen, følger du instruksjonene på pekeskjermen for å konfigurere maskininnstillingene.

- Kontroller utskriftskvalitet
- Angi dato og klokkeslett
- Angi magasininnstillinger
- Vis brukertips
- Skriv ut installeringsarket



7 Velg metode

Mobil

Gå til **8** For trådløse nettverk **Metode B**

Trådløst nettverk

Gå til **8** For trådløse nettverk
Metode A eller **Metode B**

Kablet nettverk

Gå til **8** For kablede nettverk

USB

Gå til **8** For USB-tilkoblinger

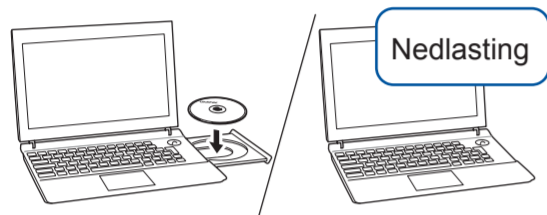
8 Koble til enheten og installer programvare

For trådløse nettverk

Vil du koble til flere datamaskiner, gjentar du metode A for hver datamaskin.

Metode A Oppsett fra datamaskinen

Kontroller at du er logget på som administrator.



Legg CD-ROMen i CD-ROM-stasjonen. Hvis du ikke har CD-ROM-stasjon, laster du ned programvaren fra:
For Windows®: solutions.brother.com/windows
For Macintosh: solutions.brother.com/mac



Følg instruksjonene på skjermen for å fortsette installeringen.
Det kan hende du må ha en USB-kabel.

Fullfør

Metode B Manuelt oppsett med veiviseren for oppsett

Sett opp maskinen

1. Skriv inn informasjonen om trådløst tilgangspunkt / ruter i feltet nedenfor. Informasjonen kan være skjult på undersiden av det trådløse tilgangspunktet / ruter. Hvis du ikke finner den, kan du høre med nettverksadministrator eller produsenten av det trådløse tilgangspunktet / ruter.

SSID (nettverksnavn) _____
Nettverksnøkkel (passord) _____



2. Trykk på **WiFi** på pekeskjermen til Brother-maskinen, og trykk deretter på **Inst.veiviser**. Når **Bytte nettverksgrensesnitt til trådløst?** vises, trykker du på **Ja**.
3. Velg SSIDen du skrev ned i trinn 1. Trykk på **OK**.
4. Hvis du blir bedt om å angi en nettverksnøkkel, angir du nøkkelen du skrev ned i trinn 1. Trykk på **OK**.
5. Trykk på **Ja** for å ta i bruk innstillingene.

Installer Brother iPrint&Scan

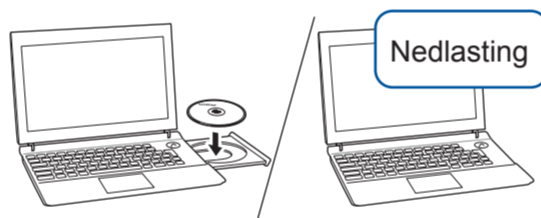


Du kan skrive ut fra og skanne til mobile enheter med gratisprogrammet Brother iPrint&Scan. Last ned og installer programmet fra solutions.brother.com/ips.

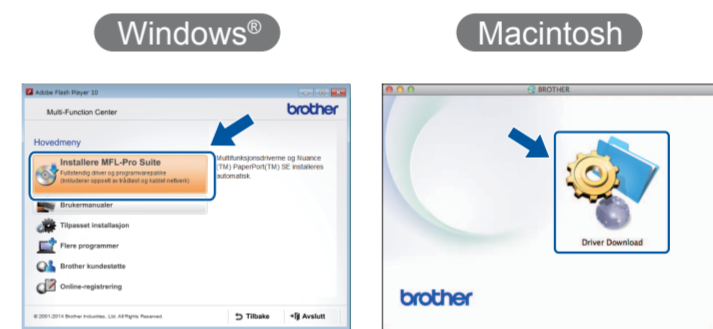
Fullfør

Installer MFL-Pro Suite

Kontroller at du er logget på som administrator.



Legg CD-ROMen i CD-ROM-stasjonen. Hvis du ikke har CD-ROM-stasjon, laster du ned programvaren fra:
For Windows®: solutions.brother.com/windows
For Macintosh: solutions.brother.com/mac



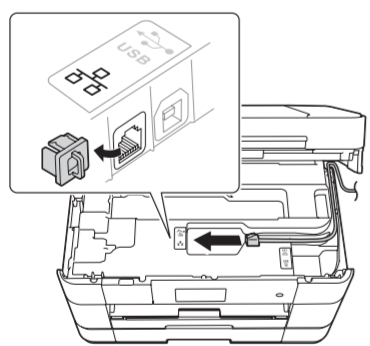
Følg instruksjonene på skjermen for å fortsette installeringen.

Fullfør

For kablede nettverk

Vil du koble til flere datamaskiner, gjentar du denne fremgangsmåten for hver datamaskin.

Koble til nettverkskabelen

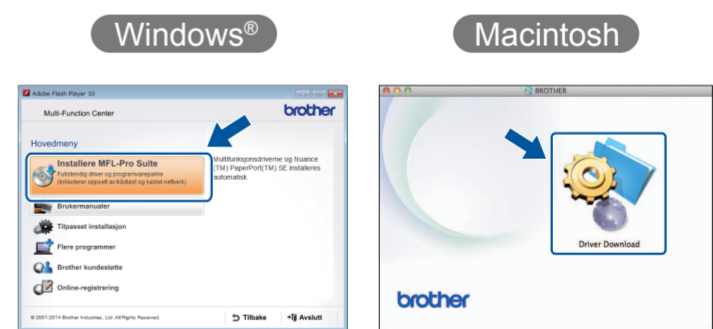


Installer MFL-Pro Suite



Kontroller at du er logget på som administrator.

Legg CD-ROMen i CD-ROM-stasjonen. Hvis du ikke har CD-ROM-stasjon, laster du ned programvaren fra:
For Windows®: solutions.brother.com/windows
For Macintosh: solutions.brother.com/mac



Følg instruksjonene på skjermen for å fortsette installeringen.

Fullfør

For USB-tilkoblinger

Installer MFL-Pro Suite



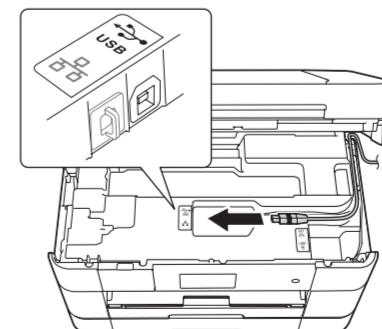
Kontroller at du er logget på som administrator.

Legg CD-ROMen i CD-ROM-stasjonen. Hvis du ikke har CD-ROM-stasjon, laster du ned programvaren fra:
solutions.brother.com/windows



Følg instruksjonene på skjermen.

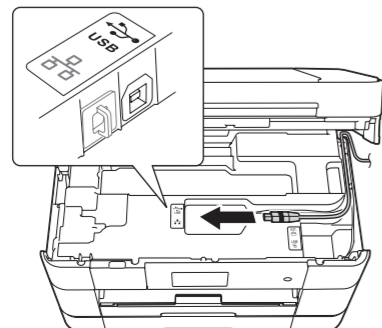
Koble til USB-kabelen



Følg instruksjonene på skjermen for å fortsette installeringen.

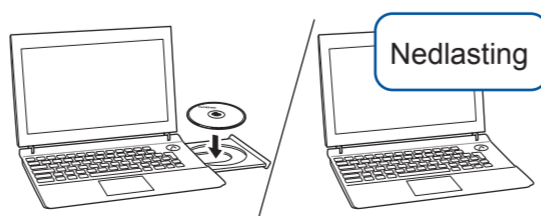
Fullfør

Koble til USB-kabelen



Macintosh

Installer MFL-Pro Suite



Kontroller at du er logget på som administrator.

Legg CD-ROMen i CD-ROM-stasjonen. Hvis du ikke har CD-ROM-stasjon, laster du ned programvaren fra:
solutions.brother.com/mac



Du må ha Internett-tilgang. Følg instruksjonene på skjermen for å fortsette installeringen.

Fullfør