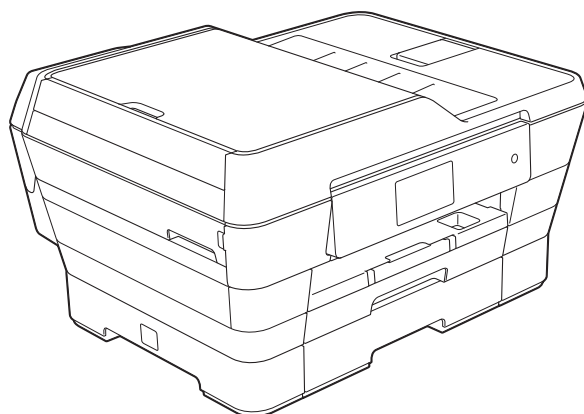


# Guida per utenti base

MFC-J6925DW



## **Per contattare il Servizio assistenza clienti**

**Completare le seguenti informazioni a titolo di riferimento futuro:**

**Numero modello: MFC-J6925DW**

**Numero seriale: <sup>1</sup> \_\_\_\_\_**

**Data dell'acquisto: \_\_\_\_\_**

**Luogo dell'acquisto: \_\_\_\_\_**

**<sup>1</sup> Il numero seriale è situato sul retro dell'unità. Conservare la presente Guida dell'utente con la ricevuta della vendita quale documentazione permanente dell'acquisto, in caso di furti, incendi o servizi inerenti la garanzia.**

**Registrare il prodotto online all'indirizzo**

**<http://www.brother.com/registration/>**

# Guide dell'utente, dove trovarle?

Quale Guida?	Cosa contiene?	Dove si trova?
<b>Guida di sicurezza prodotto</b>	Leggere per prima questa Guida. Leggere le Istruzioni per la sicurezza prima di configurare l'apparecchio. Consultare questa Guida per le limitazioni di carattere legale e relative ai marchi commerciali.	Stampato / Nella confezione
<b>Guida di installazione rapida</b>	Attenersi alle istruzioni per configurare l'apparecchio, e installare i driver e il software per il sistema operativo e il tipo di connessione utilizzati.	Stampato / Nella confezione
<b>Guida per utenti base</b>	Leggere questa guida per ottenere informazioni sulle operazioni di base relative alla trasmissione di fax, all'esecuzione di copie e scansioni e all'utilizzo di PhotoCapture Center™, nonché sulle modalità di sostituzione dei materiali di consumo. Consultare i suggerimenti per la risoluzione dei problemi.	Stampato / Nella confezione <sup>1</sup>
<b>Guida per utenti avanzati</b>	Leggere questa guida per ottenere informazioni sulle funzioni avanzate relative a trasmissione fax, copia, sicurezza, stampa rapporti ed esecuzione delle attività di manutenzione ordinaria.	File PDF / CD-ROM
<b>Guida Software e Rete per l'utente</b>	Questa guida fornisce le istruzioni relative a scansione, stampa, PC-Fax e ad altre operazioni che è possibile effettuare collegando l'apparecchio Brother a un computer. È inoltre possibile reperire informazioni utili sull'uso di Brother ControlCenter, sull'uso dell'apparecchio in un ambiente di rete, nonché sui termini usati con maggiore frequenza.	File HTML / CD-ROM
<b>Guida all'utilizzo dei servizi web</b>	Questa Guida fornisce informazioni utili sulle modalità di accesso ai servizi Internet dall'apparecchio Brother, nonché su download di immagini, stampa dei dati e upload diretto dei file sui servizi Internet.	File PDF / Brother Solutions Center <sup>2</sup>
<b>Guida AirPrint</b>	Questa Guida fornisce informazioni utili sull'uso di AirPrint per stampare da OS X v10.7.x, 10.8.x e da iPhone, iPod touch, iPad o altro dispositivo iOS sull'apparecchio Brother senza installare un driver di stampante.	File PDF / Brother Solutions Center <sup>2</sup>
<b>Guida Google Cloud Print</b>	Questa Guida fornisce informazioni dettagliate sull'utilizzo dei servizi Google Cloud Print™ per stampare tramite Internet.	File PDF / Brother Solutions Center <sup>2</sup>
<b>Guida Wi-Fi Direct™</b>	Questa Guida fornisce informazioni dettagliate sulla configurazione e sull'utilizzo dell'apparecchio Brother per stampare senza fili direttamente da un dispositivo mobile che supporta lo standard Wi-Fi Direct™.	File PDF / Brother Solutions Center <sup>2</sup>
<b>Guida alla stampa e alla scansione per dispositivi mobili per Brother iPrint&amp;Scan</b>	Questa Guida fornisce informazioni utili sulla stampa da un dispositivo mobile e sulla scansione dall'apparecchio Brother a un dispositivo mobile durante la connessione a una rete Wi-Fi.	File PDF / Brother Solutions Center <sup>2</sup>

<sup>1</sup> Può variare a seconda del Paese di residenza.

<sup>2</sup> Visitare il sito Web Brother all'indirizzo <http://solutions.brother.com/>.

# Sommario

## (Guida per utenti base)

<b>1</b>	<b>Informazioni generali</b>	<b>1</b>
	Utilizzo della documentazione .....	1
	Simboli e convenzioni utilizzati nella documentazione .....	1
	Come accedere alle Utilità Brother (Windows® 8) .....	2
	Come accedere alla Guida per utenti avanzati, alla Guida Software e Rete per l'utente .....	2
	Come visualizzare le guide dell'utente .....	2
	Come accedere alle guide per le funzioni avanzate .....	4
	Accesso al servizio assistenza Brother (Windows®) .....	5
	Accesso al servizio assistenza Brother (Macintosh).....	5
	Descrizione del pannello dei comandi .....	6
	Touchscreen LCD da 3,7 pollici (93,4 mm) .....	9
	Impostazione della schermata Ready .....	13
	Operazioni di base.....	14
	Impostazione delle scelte rapide .....	15
	Aggiunta di scelte rapide per la copia.....	15
	Aggiunta di scelte rapide per i fax .....	16
	Aggiunta di scelte rapide per la scansione .....	17
	Aggiunta di scelte rapide per Web Connect .....	19
	Modifica delle scelte rapide .....	20
	Modifica dei nomi delle scelte rapide.....	20
	Eliminazione delle scelte rapide .....	20
	Richiamo delle scelte rapide.....	20
	Impostazioni relative al volume.....	21
	Volume degli squilli .....	21
	Volume del segnale acustico.....	21
	Volume del diffusore .....	22
	Touchscreen LCD .....	22
	Impostazione dell'intensità della retroilluminazione.....	22



<b>2</b>	<b>Caricamento della carta</b>	<b>23</b>
	Caricamento di carta e altri supporti di stampa .....	23
	Caricamento della carta nel vassoio N. 1 .....	23
	Caricamento di carta di piccole dimensioni (Foto, Foto L, Foto 2L o buste).....	28
	Caricamento della carta nel vassoio N. 2 .....	31
	Caricamento della carta nella fessura di alimentazione manuale.....	36
	Area non stampabile .....	39
	Impostazioni relative alla carta .....	40
	Formato e tipo di carta.....	40
	Uso del vassoio in modalità Copia .....	40
	Uso del vassoio in modalità Fax.....	41
	Carta e altri supporti di stampa utilizzabili .....	41
	Supporti di stampa consigliati.....	42
	Gestione e utilizzo dei supporti di stampa .....	42
	Scelta del supporto di stampa corretto .....	43
<b>3</b>	<b>Caricamento dei documenti</b>	<b>46</b>
	Come caricare i documenti.....	46
	Utilizzo dell'ADF.....	46
	Utilizzo del piano dello scanner .....	47
	Area non acquisibile .....	48
<b>4</b>	<b>Invio di un fax</b>	<b>49</b>
	Come inviare un fax.....	49
	Interruzione della trasmissione fax .....	51
	Impostazione delle dimensioni del piano dello scanner per l'invio di fax.....	51
	Trasmissione di fax a colori .....	51
	Annullamento del fax in corso .....	52
	Come visualizzare in anteprima un fax in uscita .....	52
	Rapporto di verifica della trasmissione .....	53
<b>5</b>	<b>Ricezione di un fax</b>	<b>54</b>
	Modalità di ricezione .....	54
	Selezione della modalità di ricezione.....	54
	Utilizzo delle modalità di ricezione.....	56
	Solo fax.....	56
	Fax/Tel.....	56
	Manuale .....	56
	Segreteria telefonica esterna.....	56
	Impostazione delle modalità di ricezione .....	57
	Numero squilli.....	57
	Numero squilli F/T (solo modalità Fax/Tel).....	57
	Riconoscimento fax .....	58
	Anteprima fax (solo fax in bianco e nero) .....	59
	Come visualizzare in anteprima un fax ricevuto .....	59
	Disattivazione dell'anteprima dei fax .....	61

<b>6</b>	<b>Utilizzo di PC-FAX</b>	<b>62</b>
	Invio di PC-FAX .....	62
	Invio di un file come PC-FAX.....	62
	Ricezione PC-FAX (Windows®).....	63
<b>7</b>	<b>Telefono e dispositivi esterni</b>	<b>65</b>
	Operazioni vocali .....	65
	Modalità Fax/Tel.....	65
	ID chiamante .....	65
	Servizi telefonici.....	66
	Impostazione del tipo di linea telefonica.....	66
	VoIP (Voice over Internet Protocol).....	67
	Collegamento di una segreteria telefonica esterna (TAD).....	68
	Impostazioni di collegamento .....	68
	Registrazione di un messaggio in uscita su una segreteria telefonica esterna .....	69
	Collegamenti multilinea (PBX).....	69
	Telefoni esterni e interni .....	70
	Collegamento di un telefono esterno o interno.....	70
	Operazioni da telefoni esterni e interni.....	70
	Utilizzo dei codici remoti.....	71
<b>8</b>	<b>Composizione e memorizzazione dei numeri</b>	<b>72</b>
	Come effettuare la composizione .....	72
	Composizione manuale .....	72
	Composizione dalla rubrica .....	72
	Ricomposizione fax .....	73
	Operazioni di composizione aggiuntive .....	73
	Cronologia delle chiamate in uscita.....	73
	Cronologia degli ID chiamante .....	74
	Memorizzazione dei numeri.....	75
	Memorizzazione di una pausa.....	75
	Memorizzazione dei numeri in rubrica.....	75
	Modifica o eliminazione dei nomi o dei numeri in rubrica.....	76
<b>9</b>	<b>Esecuzione di copie</b>	<b>77</b>
	Come effettuare le copie.....	77
	Interruzione della copia .....	77
	Impostazioni di copia predefinite .....	77
	Opzioni di copia .....	78
	Tipo di carta.....	79
	Formato carta .....	79
	Selezione del vassoio.....	80
	Copia in modalità Alta velocità ADF .....	80

<b>10</b>	<b>Stampa di fotografie da una scheda di memoria o da un'unità flash USB</b>	<b>81</b>
	Operazioni con PhotoCapture Center™ (modalità FOTO).....	81
	Utilizzo di una scheda di memoria o di un'unità flash USB.....	81
	Preparazione dell'apparecchio .....	82
	Stampa di immagini .....	84
	Visualizzazione di fotografie .....	84
	Impostazioni di stampa in PhotoCapture Center™ .....	85
	Come eseguire una scansione su una scheda di memoria o un'unità flash USB .....	85
<b>11</b>	<b>Come stampare da un computer</b>	<b>88</b>
	Stampa di un documento.....	88
<b>12</b>	<b>Come eseguire la scansione su un computer</b>	<b>89</b>
	Prima di eseguire la scansione.....	89
	Scansione di un documento come file PDF utilizzando ControlCenter4 (Windows®).....	90
	Come modificare le impostazioni della modalità Scansione dell'apparecchio per la scansione in formato PDF .....	93
	Come eseguire la scansione di un documento come file PDF utilizzando il touchscreen .....	94
	Scansione in modalità Alta velocità ADF .....	96
<b>13</b>	<b>Come eseguire stampe e scansioni con la funzione NFC (Near Field Communication)</b>	<b>97</b>
	Stampa tramite NFC (Near Field Communication).....	97
	Scansione tramite NFC (Near Field Communication).....	97
<b>A</b>	<b>Manutenzione ordinaria</b>	<b>98</b>
	Sostituzione delle cartucce d'inchiostro .....	98
	Pulizia e controllo dell'apparecchio.....	101
	Pulizia del piano dello scanner .....	101
	Pulizia delle testine di stampa .....	103
	Verifica della qualità di stampa .....	103
	Verifica dell'allineamento di stampa .....	105
	Impostazione di data e ora .....	106

<b>B</b>	<b>Risoluzione dei problemi</b>	<b>107</b>
	Identificazione del problema .....	107
	Messaggi di errore e di manutenzione .....	109
	Animazioni degli errori .....	121
	Trasferimento dei fax o del rapporto giornale fax .....	121
	Inceppamento documenti .....	122
	Inceppamento della stampante o della carta .....	124
	In caso di problemi con l'apparecchio .....	130
	Rilevamento del segnale di composizione .....	142
	Interferenze sulla linea telefonica / VoIP .....	142
	Informazioni sull'apparecchio .....	143
	Controllo del numero seriale .....	143
	Controllo della versione del firmware .....	143
	Funzioni di ripristino .....	143
	Come reimpostare l'apparecchio .....	144
<b>C</b>	<b>Tabelle delle impostazioni e funzioni</b>	<b>145</b>
	Uso delle tabelle delle impostazioni .....	145
	Tabelle delle impostazioni .....	146
	Tabelle delle funzioni .....	165
	Immissione di testo .....	195
	Inserimento degli spazi .....	195
	Correzioni .....	195
<b>D</b>	<b>Specifiche tecniche</b>	<b>196</b>
	Generale .....	196
	Supporti di stampa .....	198
	Fax .....	200
	Copia .....	201
	PhotoCapture Center™ .....	202
	PictBridge .....	203
	Scanner .....	204
	Stampante .....	205
	Interfacce .....	205
	Rete .....	206
	Requisiti del computer .....	207
	Materiali di consumo .....	208
<b>E</b>	<b>Indice</b>	<b>209</b>

# Sommario

## (Guida per utenti avanzati)

La Guida per utenti avanzati descrive le seguenti funzionalità e operazioni.

È possibile visualizzare la Guida per utenti avanzati sul CD-ROM.

### **1 Impostazione generale**

---

Memorizzazione  
Ora legale automatica  
Modalità riposo  
Touchscreen LCD

### **2 Funzioni di sicurezza**

---

Blocco funzioni sicurezza 2.0  
Limitazione della composizione

### **3 Invio di un fax**

---

Opzioni di invio aggiuntive  
Operazioni di invio aggiuntive  
Polling

### **4 Ricezione di un fax**

---

Ricezione in memoria  
(solo bianco e nero)  
Recupero remoto  
Operazioni di ricezione aggiuntive  
Polling

### **5 Composizione e memorizzazione dei numeri**

---

Operazioni vocali  
Operazioni di composizione  
aggiuntive  
Metodi aggiuntivi di memorizzazione  
dei numeri

### **6 Stampa rapporti**

---

Rapporti fax  
Rapporti

### **7 Esecuzione di copie**

---

Opzioni di copia  
Scelte rapide copia A3

### **8 Stampa di fotografie da una scheda di memoria o da un'unità flash USB**

---

Operazioni con PhotoCapture  
Center™  
Stampa di immagini  
Impostazioni di stampa in  
PhotoCapture Center™  
Scansione su una scheda di memoria  
o su un'unità flash USB

### **9 Stampa di fotografie da una fotocamera**

---

Stampa diretta di fotografie da una  
fotocamera PictBridge  
Stampa diretta di fotografie da una  
fotocamera digitale  
(senza PictBridge)

### **A Manutenzione ordinaria**

---

Pulizia e controllo dell'apparecchio  
Imballaggio e spedizione  
dell'apparecchio

### **B Glossario**

---

### **C Indice**

---





## Utilizzo della documentazione

Grazie per avere acquistato un apparecchio Brother. Consultando la documentazione è possibile trarre il massimo dal proprio apparecchio.

## Simboli e convenzioni utilizzati nella documentazione

Nella documentazione sono utilizzati i seguenti simboli e convenzioni.

- Grassetto** Il grassetto identifica i numeri del tastierino di composizione del touchpanel e i pulsanti nella schermata del computer.
- Corsivo* Il corsivo evidenzia un punto importante o rimanda a un argomento correlato.
- Courier New* Il testo in font di tipo Courier New identifica i messaggi che compaiono sul touchscreen dell'apparecchio.

### **AVVERTENZA**

AVVERTENZA indica una situazione potenzialmente pericolosa che, se non evitata, può causare la morte o lesioni gravi.

### **ATTENZIONE**

ATTENZIONE indica una situazione potenzialmente pericolosa che, se non evitata, può causare lesioni di entità lieve o moderata.

### **IMPORTANTE**

IMPORTANTE indica una situazione potenzialmente pericolosa che, se non evitata, può causare danni materiali o la perdita di funzionalità del prodotto.

### **NOTA**

Le note forniscono istruzioni da seguire in determinate situazioni o suggerimenti sull'interazione tra le operazioni ed altre funzionalità dell'apparecchio.



Le icone di Pericolo elettrico mettono in guardia dal rischio di scosse elettriche.

## Come accedere alle Utilità Brother (Windows® 8)

Se si utilizza un tablet o un computer dotato di Windows® 8, è possibile effettuare le selezioni sia toccando lo schermo sia facendo clic con il mouse.

Una volta installato il driver della stampante,

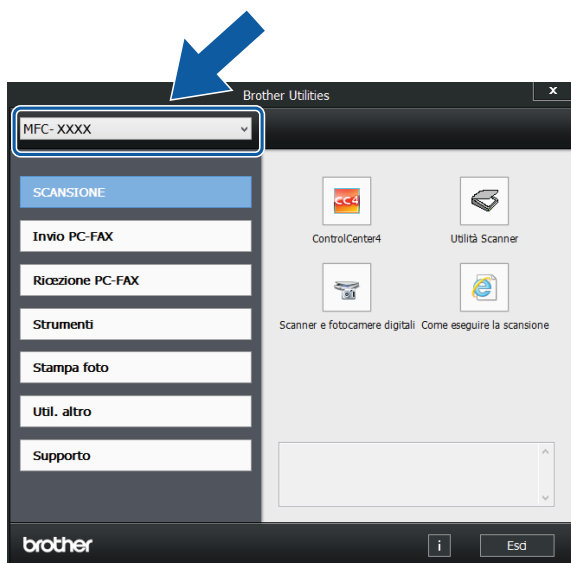
l'icona  (**Brother Utilities**

(Utilità Brother)) viene visualizzata sia nella schermata Start sia sul desktop.

- 1 Toccare o fare clic su **Brother Utilities** (Utilità Brother) nella schermata Start o sul desktop.



- 2 Selezionare l'apparecchio in dotazione.



- 3 Selezionare la funzione che si desidera utilizzare.

## Come accedere alla Guida per utenti avanzati, alla Guida Software e Rete per l'utente


Questa Guida per utenti base non contiene la totalità delle informazioni sull'apparecchio, come ad esempio le istruzioni relative all'uso delle funzioni avanzate di Fax, Copia, PhotoCapture Center™, Stampante, Scanner, PC-Fax e Rete. Per ottenere informazioni dettagliate su queste operazioni, è possibile consultare la **Guida per utenti avanzati** e la **Guida Software e Rete per l'utente** in formato HTML, disponibili sul CD-ROM.

## Come visualizzare le guide dell'utente


### (Windows®)

(Windows® XP/Windows Vista®/Windows® 7/Windows Server® 2003/Windows Server® 2008/Windows Server® 2008 R2)

Per visualizzare la documentazione, dal menu

 (**start**), **Tutti i programmi**, selezionare **Brother, MFC-XXXX** (dove XXXX rappresenta il nome del modello in uso) dall'elenco dei programmi, quindi selezionare **Guide dell'utente**.

(Windows® 8/Windows Server® 2012)

Fare clic su  (**Brother Utilities** (Utilità Brother)), quindi fare clic sull'elenco a discesa e selezionare il nome del modello in uso (se non è già selezionato). Fare clic su **Supporto** nella barra di spostamento di sinistra, quindi fare clic su **Guide dell'utente**.

Se il software non è stato installato, è possibile reperire la documentazione sul CD-ROM attenendosi alle istruzioni riportate di seguito:

- 1 Accendere il PC. Inserire nell'apposita unità il CD-ROM Brother.

## NOTA

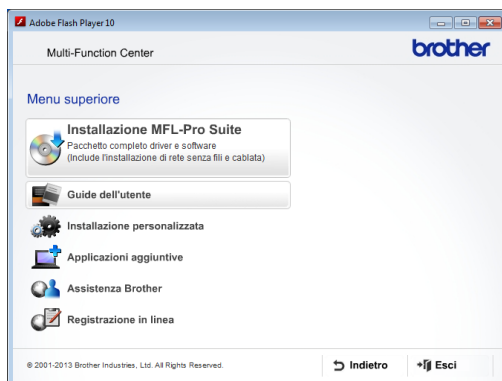
Se la schermata Brother non viene visualizzata, accedere a **Computer** o **Risorse del computer**. (Per Windows® 8 e Windows Server® 2012: fare clic su



**(Esplora file)** nella barra delle

applicazioni, quindi accedere a **Computer**.) Fare doppio clic sull'icona del CD-ROM, quindi fare doppio clic su **start.exe**.

- 2 Se viene visualizzata la schermata con il nome del modello, fare clic sul nome del modello in uso.
- 3 Se viene visualizzata la schermata della lingua, fare clic sulla lingua desiderata. Viene visualizzato il **Menu superiore** del CD-ROM.



- 4 Fare clic su **Guide dell'utente**.
- 5 Fare clic su **Documenti PDF/HTML**. Se viene visualizzata la schermata del Paese, selezionare il proprio Paese. Quando viene visualizzato l'elenco delle Guide dell'utente, selezionare la guida che si desidera consultare.

## (Macintosh)

- 1 Accendere il Macintosh. Inserire nell'apposita unità il CD-ROM Brother. Viene visualizzata la seguente finestra.



- 2 Fare doppio clic sull'icona **Guide dell'utente**.
- 3 Se necessario, selezionare il modello in uso e la lingua.
- 4 Fare clic su **Guide dell'utente**. Se viene visualizzata la schermata del Paese, selezionare il proprio Paese.
- 5 Quando viene visualizzato l'elenco delle Guide dell'utente, selezionare la guida che si desidera consultare.

## Come trovare le istruzioni di scansione

Sono disponibili diversi metodi per eseguire la scansione dei documenti. È possibile trovare le istruzioni nel modo seguente:

### Guida Software e Rete per l'utente

- *Eseguire la scansione*
- *ControlCenter*

### Guide operative di Nuance™ PaperPort™ 12SE

#### (Windows®)

- È possibile visualizzare le Guide operative complete di Nuance™ PaperPort™ 12SE dalla sezione Guida dell'applicazione PaperPort™ 12SE.

## Guida dell'utente di Presto! PageManager (Macintosh)

### NOTA

È necessario scaricare e installare Presto! PageManager prima dell'uso. Per ulteriori informazioni, vedere *Accesso al servizio assistenza Brother (Macintosh)*  
➤➤ pagina 5.

- È possibile visualizzare la Guida dell'utente completa di Presto! PageManager dalla sezione Guida dell'applicazione Presto! PageManager.

## Come trovare le istruzioni di impostazione della rete

È possibile collegare l'apparecchio a una rete senza fili o a una rete cablata.

- Istruzioni di base per l'impostazione (➤➤ Guida di installazione rapida.)
- Il punto di accesso o il router senza fili supporta Wi-Fi Protected Setup™ o AOSS™ (➤➤ Guida di installazione rapida.)
- Ulteriori informazioni sull'impostazione di rete (➤➤ Guida Software e Rete per l'utente.)

## Come accedere alle guide per le funzioni avanzate

È possibile visualizzare e scaricare queste guide dal Brother Solutions Center all'indirizzo: <http://solutions.brother.com/>.

Per scaricare la documentazione, fare clic su **Manuali** nella pagina dedicata al modello in dotazione.

### Guida all'utilizzo dei servizi web

Questa Guida fornisce informazioni utili sulle modalità di accesso ai servizi Internet dall'apparecchio Brother, nonché su download di immagini, stampa dei dati e upload diretto dei file sui servizi Internet.

### Guida AirPrint

Questa Guida fornisce informazioni utili sull'uso di AirPrint per stampare da OS X v10.7.x, 10.8.x e da iPhone, iPod touch, iPad o altro dispositivo iOS sull'apparecchio Brother senza installare un driver di stampante.

### Guida Google Cloud Print

Questa Guida fornisce informazioni dettagliate sull'utilizzo dei servizi Google Cloud Print™ per stampare tramite Internet.

### Guida Wi-Fi Direct™

Questa Guida fornisce informazioni dettagliate sulla configurazione e sull'utilizzo dell'apparecchio Brother per stampare senza fili direttamente da un dispositivo mobile che supporta lo standard Wi-Fi Direct™.

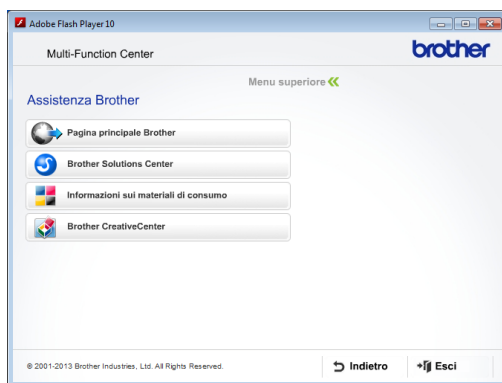
### Guida alla stampa e alla scansione per dispositivi mobili per Brother iPrint&Scan

Questa Guida fornisce informazioni utili sulla stampa da un dispositivo mobile e sulla scansione dall'apparecchio Brother a un dispositivo mobile durante la connessione a una rete Wi-Fi.

## Accesso al servizio assistenza Brother (Windows®)

È possibile trovare tutte le informazioni necessarie sui contatti, ad esempio l'assistenza Web (Brother Solutions Center), sul CD-ROM.

- Fare clic su **Assistenza Brother** nel **Menu superiore**. Viene visualizzata la seguente schermata:



- Per accedere al sito Web Brother (<http://www.brother.com/>), fare clic su **Pagina principale Brother**.
- Per le notizie e le informazioni più recenti sull'assistenza dei prodotti (<http://solutions.brother.com/>), fare clic su **Brother Solutions Center**.
- Per visitare il sito Web dedicato ai materiali di consumo originali Brother (<http://www.brother.com/original/>), fare clic su **Informazioni sui materiali di consumo**.
- Per accedere al Brother CreativeCenter (<http://www.brother.com/creativecenter/>) per scaricare GRATUITAMENTE album di fotografie e materiali stampabili, fare clic su **Brother CreativeCenter**.
- Per tornare al menu superiore, fare clic su **Indietro** oppure, una volta terminata la sessione, su **Esci**.

## Accesso al servizio assistenza Brother (Macintosh)

È possibile trovare tutte le informazioni necessarie sui contatti, ad esempio l'assistenza Web (Brother Solutions Center), sul CD-ROM.

- Fare doppio clic sull'icona **Assistenza Brother**. Viene visualizzata la seguente schermata:



- Per scaricare e installare Presto! PageManager, fare clic su **Presto! PageManager**.
- Per accedere alla pagina Brother Web Connect, fare clic su **Brother Web Connect**.
- Per registrare l'apparecchio dalla pagina di registrazione prodotti Brother (<http://www.brother.com/registration/>), fare clic su **Registrazione in linea**.
- Per le notizie e le informazioni più recenti sull'assistenza dei prodotti (<http://solutions.brother.com/>), fare clic su **Brother Solutions Center**.
- Per visitare il sito Web dedicato ai materiali di consumo originali Brother (<http://www.brother.com/original/>), fare clic su **Informazioni sui materiali di consumo**.

## Descrizione del pannello dei comandi

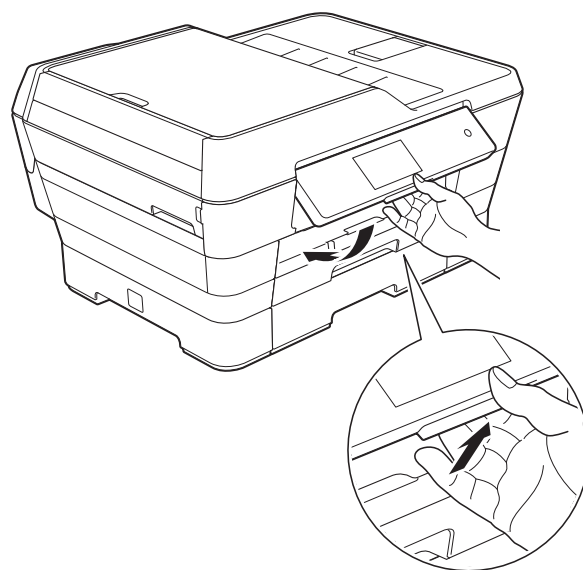
Touchscreen LCD da 3,7 pollici (93,4 mm) e touchpanel



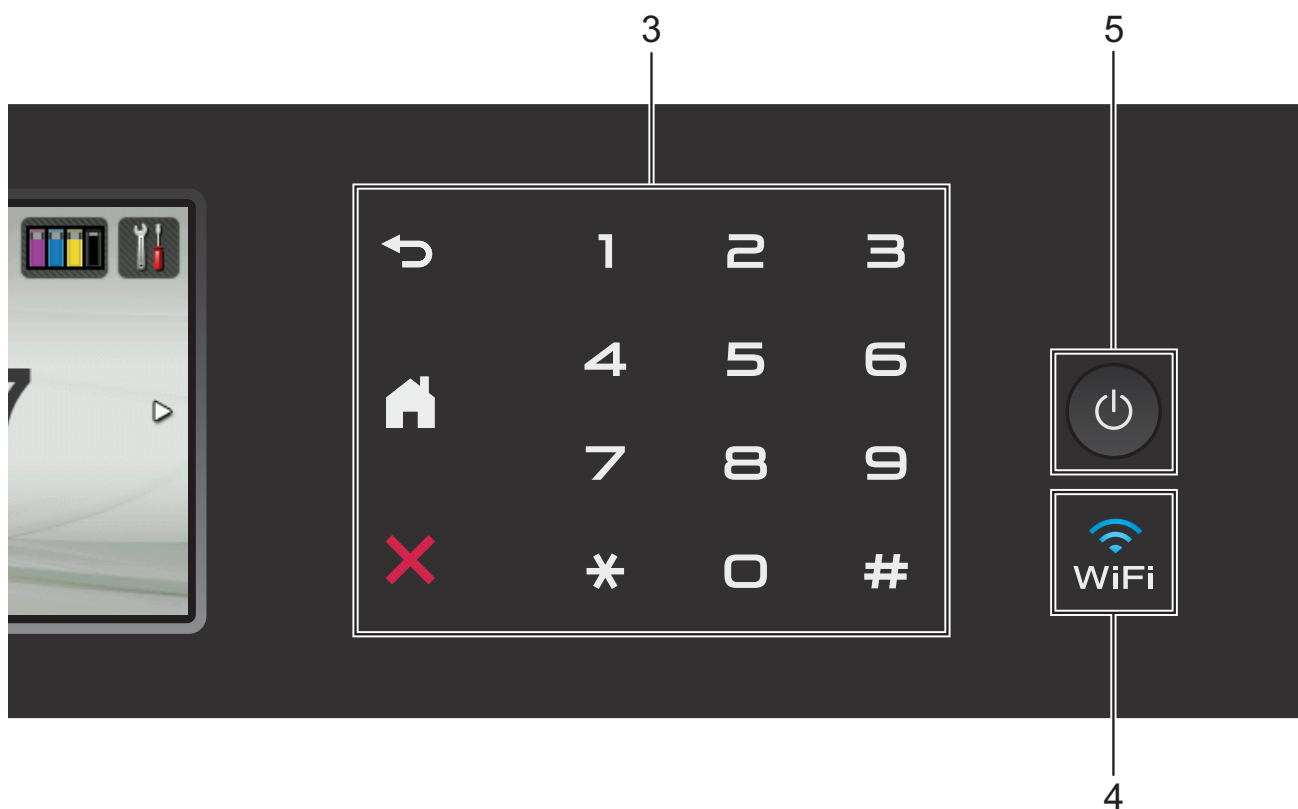
### 1 Touchscreen LCD (display a cristalli liquidi) da 3,7 pollici (93,4 mm)

Si tratta di un display LCD con touchscreen. È possibile accedere ai menu e alle opzioni premendo su di essi quando vengono visualizzati sullo schermo.

È possibile regolare l'angolazione del touchscreen LCD e touchpanel sollevandolo. Per abbassare il pannello dei comandi, spingere il pulsante di rilascio situato dietro al pannello dei comandi, come indicato nell'illustrazione.







**2**  **Logo NFC (Near Field Communication)**




Se il dispositivo Android™ in uso supporta lo standard NFC, è possibile stampare i dati dal dispositivo oppure eseguire la scansione di dati sul dispositivo ponendolo a contatto con il logo NFC situato in basso a sinistra sul pannello dei comandi.

Per utilizzare questa funzione, è necessario scaricare e installare Brother iPrint&Scan sul dispositivo Android™ in dotazione.

Per ulteriori informazioni, vedere *Come eseguire stampe e scansioni con la funzione NFC (Near Field Communication)*

➤➤ pagina 97.


**3 Touchpanel:**


-  **Indietro**  
Premere questo pulsante per tornare al livello di menu precedente.
-  **Home**  
Consente di tornare alla schermata Home. Per impostazione predefinita vengono visualizzate la data e l'ora, ma è possibile modificare le impostazioni predefinite.
-  **Annulla**  
Se illuminato, premere questo pulsante per annullare un'operazione.
- **Tastierino di composizione**  
Premere i numeri del touchpanel per comporre numeri di telefono o di fax e per immettere il numero di copie.

4 


La spia WiFi si illumina quando l'interfaccia di rete è WLAN.

5  **Accensione/Spengimento**

Premere  per accendere l'apparecchio.

Premere e mantenere premuto  per spegnere l'apparecchio. Il touchscreen LCD visualizza il messaggio *Spengimento* e rimane acceso per alcuni secondi prima di spegnersi.



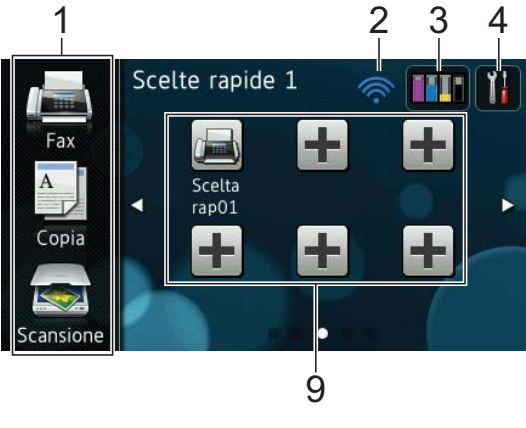
Se collegati, il telefono esterno o la segreteria telefonica saranno sempre disponibili per l'uso.

Se viene spento mediante , l'apparecchio effettua comunque una pulizia periodica delle testine di stampa per mantenere la qualità della stampa. Al fine di prolungare la durata delle testine, consentire una maggiore efficienza dell'inchiostro e mantenere una qualità di stampa ottimale, è opportuno tenere l'apparecchio sempre collegato all'alimentazione.

## Touchscreen LCD da 3,7 pollici (93,4 mm)

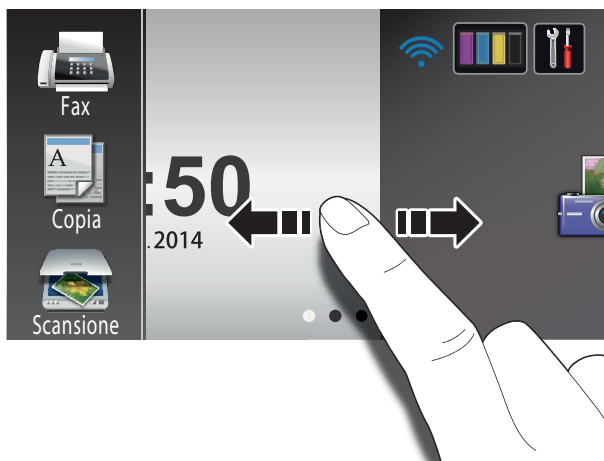
È possibile selezionare tre tipi di schermata per la schermata Home. Quando viene visualizzata la schermata Home, è possibile scorrere rapidamente verso sinistra o destra oppure premere ◀ o ▶ per visualizzare la schermata Altro o una delle schermate delle scelte rapide.

Le seguenti schermate mostrano lo stato dell'apparecchio quando questo è inattivo.

	<p><b>Schermata Home</b></p> <p>La schermata Home visualizza la data e l'ora, oltre a consentire l'accesso alle funzioni di fax, copia e scansione, impostazione WiFi, livelli d'inchiostro e alla schermata di impostazione.</p> <p>Quando è visualizzata la schermata Home, l'apparecchio è in modalità Ready. Se è stato attivato Blocco funzioni sicurezza <sup>1</sup>, viene visualizzata un'icona in primo piano.</p> <p><sup>1</sup> ➤ Guida per utenti avanzati: <i>Blocco funzioni sicurezza 2.0.</i></p>
	<p><b>Schermata Altro</b></p> <p>La schermata Altro consente di accedere a ulteriori funzioni, quali Foto, Web e Scelte rapide copia A3.</p>
	<p><b>Schermata Scelte rapide</b></p> <p>È possibile salvare determinate impostazioni come scelte rapide, in modo da poter inviare rapidamente un fax, eseguire una copia o una scansione e utilizzare i servizi Web Connect. (Per i dettagli, vedere <i>Impostazione delle scelte rapide</i> ➤➤ pagina 15.)</p>

## NOTA

Lo scorrimento rapido indica un'operazione che l'utente compie sul touchscreen LCD, che viene eseguita facendo scorrere un dito attraverso lo schermo per visualizzare la pagina o la voce seguente.



### 1 Modalità:



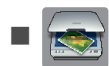
#### Fax

Consente di accedere alla modalità Fax.



#### Copia

Consente di accedere alla modalità Copia.



#### Scansione

Consente di accedere alla modalità Scansione.

### 2 Stato senza fili

Nella schermata della modalità Ready, un indicatore a quattro livelli mostra la potenza attuale del segnale quando viene utilizzata una connessione senza fili.



Se nella parte superiore della schermata è presente il simbolo **WIFI**, è possibile configurare facilmente le impostazioni senza fili selezionando tale icona. Per ulteriori informazioni, >> Guida di installazione rapida.

### 3 Inchiostro

Consente di visualizzare la quantità di inchiostro disponibile nonché di accedere al menu **Inchiostro**.

Quando la cartuccia d'inchiostro sta per esaurirsi o presenta un problema, viene visualizzata l'icona di errore sul colore dell'inchiostro corrispondente. Per ulteriori informazioni, >> Guida per utenti avanzati: *Controllo del livello d'inchiostro*.

### 4 Impostaz.

Consente di accedere alle impostazioni principali.

Per ulteriori informazioni, vedere *Schermata Impostazioni* >> pagina 12.

### 5 Data e Ora

Visualizza la data e l'ora impostate nell'apparecchio.

### 6 Foto

Consente di accedere alla modalità Foto.

### 7 Web

Consente di collegare l'apparecchio Brother a un servizio Internet.

Per i dettagli, >> Guida all'utilizzo dei servizi web.

### 8 Scelte ra.cop.A3

Utilizzando questo menu preimpostato, è possibile eseguire rapidamente copie su carta in formato A3 o Ledger. Per i dettagli, >> Guida per utenti avanzati: *Scelte rapide copia A3*.

## 9 Scelte rapide

Consente di impostare le scelte rapide.

È possibile salvare determinate impostazioni come scelte rapide, in modo da poter inviare rapidamente un fax, eseguire una copia o una scansione oppure utilizzare i servizi Web Connect.

### NOTA

- Sono disponibili tre schermate di scelte rapide. In ogni schermata di scelte rapide è possibile impostare fino a sei scelte rapide. In totale, sono disponibili 18 scelte rapide.
- Per visualizzare le altre schermate delle scelte rapide, scorrere rapidamente verso sinistra o destra oppure premere ◀ o ▶.

## 10 Fax in memoria

Consente di visualizzare il numero di fax ricevuti presenti in memoria <sup>1</sup>.

Premere **Stampa** per stampare i fax.

<sup>1</sup> Quando la funzione Anteprema fax è impostata su No.



## 11 Nuovo fax:



Quando l'opzione **Anteprema fax** è impostata su **Sì**, è possibile visualizzare il numero di fax ricevuti e archiviati in memoria.



Premere **Antepr.** per visualizzare i fax sul touchscreen.

### NOTA

Se si riceve un fax composto da pagine in formati carta differenti (ad esempio, una pagina in formato Letter e una pagina in formato Ledger), l'apparecchio può creare e archiviare un file per ogni formato di carta. Il touchscreen potrebbe indicare la ricezione di più di un fax.

## 12 Icona di avvertenza



L'icona di avvertenza  viene visualizzata in presenza di un messaggio di errore o di manutenzione; premere **Detail** per visualizzare il messaggio, quindi premere  per tornare alla modalità Ready.

Per informazioni sui messaggi di errore, vedere *Messaggi di errore e di manutenzione* ►► pagina 109.

## NOTA

- Questo prodotto utilizza il font di ARPHIC TECHNOLOGY CO.,LTD.
- Sono utilizzati MascotCapsule UI Framework e MascotCapsule Tangible, sviluppati da HI CORPORATION. MascotCapsule è un marchio registrato di HI CORPORATION in Giappone.



## Schermata Impostazioni

Quando si preme , sul touchscreen LCD viene visualizzato lo stato dell'apparecchio.

Dalla seguente schermata è possibile verificare e accedere a tutte le impostazioni dell'apparecchio.



### 1 Inchiostro

Consente di visualizzare la quantità d'inchiostro disponibile.

Quando la cartuccia d'inchiostro sta per esaurirsi o presenta un problema, viene visualizzata l'icona di errore sul colore dell'inchiostro corrispondente. Per ulteriori informazioni, ►► Guida per utenti avanzati: *Controllo del livello d'inchiostro*.

Premere per accedere al menu **Inchiostro**.

### 2 **Modalità di ricezione**

Consente di visualizzare la modalità di ricezione corrente:

- Fax (Solo fax)
- Fax/Tel
- Tel./Segr. Est.
- Manuale



**3 Wi-Fi**

Premere per configurare una connessione di rete senza fili.

Nella schermata, un indicatore a quattro livelli mostra la potenza attuale del segnale se si utilizza una connessione senza fili.

**4 Data e Ora**

Consente di visualizzare la data e l'ora.

Premere per accedere al menu *Data e Ora*.

**5 Anteprima fax**

Consente di visualizzare l'impostazione relativa all'anteprima fax.

Premere per accedere all'impostazione dell'Anteprima fax.

**6 Tutte le imp.**

Premere per accedere al menu completo delle impostazioni.

**7 Vassoio N. 1**

Visualizza il formato carta presente nel vassoio #1. Consente inoltre di accedere all'impostazione *Vassoio N. 1*. È possibile modificare il formato e il tipo di carta.


**8 Vassoio N. 2**



Visualizza il formato carta presente nel vassoio #2. Consente inoltre di accedere all'impostazione *Vassoio N. 2*. È possibile modificare il formato carta.

## Impostazione della schermata Ready

1

È possibile impostare la schermata Ready su Home, Altro, Scelte rapide 1, Scelte rapide 2 o Scelte rapide 3.

Quando l'apparecchio è inattivo oppure si preme , l'apparecchio torna alla schermata impostata dall'utente.

- 1 Premere .
- 2 Premere *Tutte le imp.*
- 3 Scorrere rapidamente verso l'alto o il basso oppure premere ▲ o ▼ per visualizzare *Setup generale*.
- 4 Premere *Setup generale*.
- 5 Scorrere rapidamente verso l'alto o il basso oppure premere ▲ o ▼ per visualizzare *Imp. schermata Home*.
- 6 Premere *Imp. schermata Home*.
- 7 Scorrere rapidamente verso l'alto o il basso oppure premere ▲ o ▼ per visualizzare Home, Altro, Scelte rapide 1, Scelte rapide 2 o Scelte rapide 3, quindi selezionare l'opzione desiderata.
- 8 Premere .  
L'apparecchio passa alla schermata Home impostata dall'utente.


## Operazioni di base

Premere il dito sul touchscreen LCD per azionarlo. Per visualizzare e accedere a tutti i menu o alle opzioni su schermo, scorrere rapidamente verso sinistra o destra, verso l'alto o il basso oppure premere ◀▶ o ▲▼ per scorrere tra i vari elementi.

### IMPORTANTE

NON toccare il touchscreen immediatamente dopo aver collegato il cavo di alimentazione o acceso l'apparecchio. Ciò può causare errori.

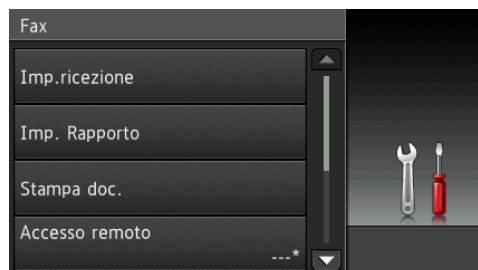
La procedura riportata di seguito mostra come cambiare un'impostazione dell'apparecchio. In questo esempio, l'impostazione della modalità di ricezione viene modificata da Solo fax a Fax/Tel.

- 1 Premere .
- 2 Premere Tutte le imp.
- 3 Scorrere rapidamente verso l'alto o il basso oppure premere ▲ o ▼ per visualizzare Fax.

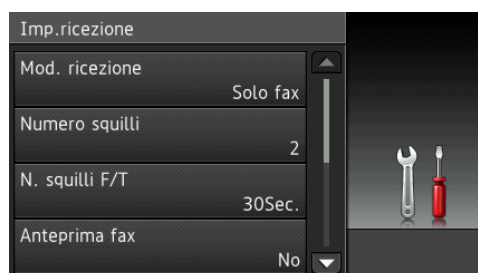


- 4 Premere Fax.

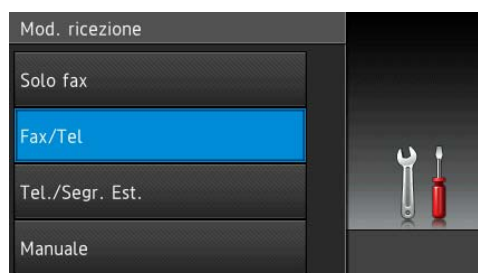
- 5 Scorrere rapidamente verso l'alto o il basso oppure premere ▲ o ▼ per visualizzare Imp.ricezione.




- 6 Premere Imp.ricezione.
- 7 Scorrere rapidamente verso l'alto o il basso oppure premere ▲ o ▼ per visualizzare Mod. ricezione.




- 8 Premere Mod. ricezione.
- 9 Premere Fax/Tel.



### NOTA

Premere  se si desidera tornare al livello precedente.

- 10 Premere .

# Impostazione delle scelte rapide

È possibile aggiungere le opzioni di fax, copia, scansione e Web Connect utilizzate con maggiore frequenza impostandole come scelte rapide. Successivamente è possibile richiamare e utilizzare tali impostazioni in modo facile e veloce. È possibile aggiungere fino a 18 scelte rapide.

## Aggiunta di scelte rapide per la copia

Le impostazioni elencate di seguito possono essere incluse in una scelta rapida per la copia:

- Mod. alta velocità ADF
- Qualità
- Tipo carta
- Formato carta
- Seleziona Vassoio
- Ingrandimento/Riduzione
- Densità
- Impila/Ordina
- Layout pagina
- Allineam. aut.
- Copia fronte/retro
- Impostazioni avanzate

- 1 Se è visualizzata la schermata Home o Altro, scorrere rapidamente verso sinistra o destra oppure premere ◀ o ▶ per visualizzare una schermata delle scelte rapide.
- 2 Premere in una posizione in cui non è stata ancora inserita una scelta rapida.
- 3 Premere Copia.

- 4 Leggere le informazioni riportate sul touchscreen, quindi confermare premendo OK.
- 5 Premere una preimpostazione di copia che si desidera includere nella scelta rapida.
- 6 Scorrere rapidamente verso l'alto o il basso oppure premere ▲ o ▼ per visualizzare le impostazioni disponibili, quindi selezionare l'impostazione da modificare.
- 7 Scorrere rapidamente verso l'alto o il basso oppure premere ▲ o ▼ per visualizzare le opzioni che è possibile impostare, quindi selezionare l'opzione da impostare.  
Ripetere il punto 6 e il punto 7 finché non sono state selezionate tutte le impostazioni relative alla scelta rapida di interesse.
- 8 Una volta completata la modifica delle impostazioni, premere Salva come Scelta rapida.
- 9 Leggere e controllare l'elenco delle impostazioni selezionate visualizzato, quindi premere OK.
- 10 Immettere un nome per la scelta rapida utilizzando la tastiera sul touchscreen. (Per istruzioni sull'immissione delle lettere, vedere *Immissione di testo* >> pagina 195.)  
Premere OK.
- 11 Premere OK per salvare la scelta rapida.

## Aggiunta di scelte rapide per i fax

Le impostazioni elencate di seguito possono essere incluse in una scelta rapida per la trasmissione fax:

- Indirizzo
- Risoluzione fax
- Fax fronte/retro
- Contrasto
- Dimensioni area di scansione
- Trasm.Circol.
- Anteprima
- Impostazione colore
- TX tempo reale
- Modo Overseas

- 1 Se è visualizzata la schermata Home o Altro, scorrere rapidamente verso sinistra o destra oppure premere ◀ o ▶ per visualizzare una schermata delle scelte rapide.
- 2 Premere in una posizione in cui non è stata ancora inserita una scelta rapida.
- 3 Premere Fax.
- 4 Leggere le informazioni riportate sul touchscreen, quindi confermare premendo OK.
- 5 Immettere il numero di fax mediante il tastierino di composizione sul touchpanel oppure mediante la rubrica o la cronologia delle chiamate sul touchscreen. Una volta completata l'operazione, passare al punto 6.

## NOTA

- È possibile immettere fino a 20 cifre per un numero di fax.
- Se la scelta rapida deve essere utilizzata per la trasmissione circolare, premere **Opzioni** e selezionare **Trasm.Circol.** al punto 7 prima di immettere il numero di fax al punto 5.
- Se la scelta rapida è relativa a una trasmissione circolare, è possibile immettere fino a 20 numeri di fax. Per i numeri di fax è ammessa una qualsiasi combinazione di numeri: gruppi presenti in rubrica, numeri fax individuali presenti in rubrica oppure immessi manualmente. (►► Guida per utenti avanzati: *Trasmissione circolare (solo bianco e nero).*)
- Quando si immette un numero di fax in una scelta rapida, questo viene aggiunto alla rubrica. Il nome in rubrica corrisponde al nome della scelta rapida seguito da un numero sequenziale.

- 6 Premere **Opzioni**.
- 7 Scorrere rapidamente verso l'alto o il basso oppure premere ▲ o ▼ per visualizzare le impostazioni disponibili, quindi selezionare l'impostazione da modificare.
- 8 Selezionare la nuova opzione da impostare. Ripetere il punto 7 e il punto 8 finché non sono state selezionate tutte le impostazioni relative alla scelta rapida di interesse. Premere OK.
- 9 Una volta completata la scelta delle nuove opzioni, premere **Salva come Scelta rapida**.
- 10 Leggere e controllare l'elenco delle opzioni selezionate visualizzato, quindi premere OK.

- 11 Immettere un nome per la scelta rapida utilizzando la tastiera sul touchscreen. (Per istruzioni sull'immissione delle lettere, vedere *Immissione di testo* >> pagina 195.)  
Premere OK.
- 12 Premere OK per salvare la scelta rapida.

## Aggiunta di scelte rapide per la scansione

Le impostazioni elencate di seguito possono essere incluse in una scelta rapida per la scansione:

a Supporto

- Mod. alta velocità ADF
- Scans. fronte/retr
- Tipo scansione
- Risoluzione
- Tipo file
- Dim. scansione
- Scans. foglio lungo
- Nome file
- Ritaglio automatico
- Salta pagina bianca
- Rimuovi colore di sfondo

a server e-mail (Disponibile dopo il download di IFAX)

- Indirizzo
- Mod. alta velocità ADF
- Scans. fronte/retr
- Tipo scansione
- Risoluzione
- Tipo file
- Dim. scansione
- Scans. foglio lungo

a OCR/a File/a Immagine/a E-mail

- Selezione da PC

a FTP/a Rete

- Nome profilo

- 1 Se è visualizzata la schermata Home o Altro, scorrere rapidamente verso sinistra o destra oppure premere ◀ o ▶ per visualizzare una schermata delle scelte rapide.
- 2 Premere in una posizione in cui non è stata ancora inserita una scelta rapida.
- 3 Premere Scansione.
- 4 Scorrere rapidamente verso l'alto o il basso oppure premere ▲ o ▼ per visualizzare il tipo di scansione che si desidera eseguire, quindi selezionare tale opzione.
- 5 Effettuare una delle seguenti operazioni:
  - Se è stato premuto a Supporto, leggere le informazioni riportate sul touchscreen, quindi premere OK per confermare. Passare al punto 8.
  - Se è stato premuto a server e-mail, leggere le informazioni riportate sul touchscreen, quindi premere OK per confermare. Passare al punto 6.
  - Se è stato premuto a File, a OCR, a Immagine o a E-mail, leggere le informazioni riportate sul touchscreen, quindi premere OK per confermare. Passare al punto 7.
  - Se è stato premuto a Rete o a FTP, leggere le informazioni riportate sul touchscreen, quindi premere OK per confermare.

Scorrere rapidamente verso l'alto o il basso oppure premere ▲ o ▼ per visualizzare il nome del profilo, quindi selezionarlo.

Premere OK per confermare il Nome profilo selezionato. Passare al punto 13.

## NOTA

Per aggiungere una scelta rapida per a Rete e a FTP, è necessario che il Nome profilo sia già stato aggiunto.

- 6 Effettuare una delle seguenti operazioni:
- Per immettere un indirizzo e-mail manualmente, premere **Manuale**. Immettere l'indirizzo e-mail utilizzando la tastiera sul touchscreen. (Vedere *Immissione di testo* >> pagina 195.)  
Premere **OK**.
  - Per immettere un indirizzo e-mail dalla **Rubrica**, premere **Rubrica**. Scorrere rapidamente verso l'alto o il basso oppure premere ▲ o ▼ per visualizzare l'indirizzo e-mail desiderato, quindi selezionarlo.  
Premere **OK**.

Una volta controllato l'indirizzo e-mail inserito, premere **OK**. Passare al punto 8.

## NOTA

Premere **Dettagli** per visualizzare l'elenco degli indirizzi immessi.

- 7 Effettuare una delle seguenti operazioni:
- Se l'apparecchio è collegato a un PC mediante una connessione USB:  
Premere **OK** per controllare che come nome PC sia stato selezionato <USB>. Passare al punto 13.
  - Se l'apparecchio è collegato a una rete:  
Scorrere rapidamente verso l'alto o il basso oppure premere ▲ o ▼ per visualizzare il nome del PC, quindi selezionarlo. Premere **OK** per confermare il Nome PC selezionato. Passare al punto 13.

- 8 Premere **Opzioni**.
- 9 Scorrere rapidamente verso l'alto o il basso oppure premere ▲ o ▼ per visualizzare le impostazioni disponibili, quindi selezionare l'impostazione da modificare o memorizzare.
- 10 Scorrere rapidamente verso l'alto o il basso oppure premere ▲ o ▼ per visualizzare le opzioni che è possibile impostare, quindi selezionare la nuova opzione da impostare. Ripetere il punto 9 e il punto 10 finché non sono state selezionate tutte le impostazioni relative alla scelta rapida di interesse. Una volta completata la modifica delle impostazioni, premere **OK**.
- 11 Esaminare le impostazioni selezionate:
- Se è necessario apportare ulteriori modifiche, tornare al punto 8.
  - Se le modifiche sono sufficienti, premere **Salva come Scelta rapida**.
- 12 Esaminare le impostazioni sul touchscreen, quindi premere **OK**.
- 13 Immettere un nome per la scelta rapida utilizzando la tastiera sul touchscreen. (Per istruzioni sull'immissione delle lettere, vedere *Immissione di testo* >> pagina 195.)  
Premere **OK**.
- 14 Leggere le informazioni riportate sul touchscreen, quindi premere **OK** per salvare la scelta rapida.



## Aggiunta di scelte rapide per Web Connect

Nelle scelte rapide Web Connect è possibile inserire le impostazioni relative ai seguenti servizi:

- SkyDrive®
- Box
- Google Drive™
- Evernote®
- Dropbox
- Facebook
- Picasa Web Albums™
- Flickr®

### NOTA

- Successivamente alla pubblicazione del presente documento, potrebbero essere aggiunti dei servizi Web e/o i nomi dei servizi potrebbero essere modificati dai rispettivi fornitori.
- Per aggiungere una scelta rapida per Web Connect, è necessario disporre di un account per il servizio desiderato. (Per i dettagli, >> Guida all'utilizzo dei servizi web.)

- 1 Se è visualizzata la schermata Home o Altro, scorrere rapidamente verso sinistra o destra oppure premere ◀ o ▶ per visualizzare una schermata delle scelte rapide.
- 2 Premere in una posizione in cui non è stata ancora inserita una scelta rapida.
- 3 Premere Web.
- 4 Se vengono visualizzate le informazioni relative alla connessione a Internet, leggerle e confermarle premendo OK.

- 5 Scorrere rapidamente verso sinistra o destra oppure premere ◀ o ▶ per visualizzare i servizi disponibili, quindi selezionare il servizio desiderato.
- 6 Selezionare il proprio account. Se per l'account è necessario un PIN, immetterlo utilizzando la tastiera sul touchscreen. Premere OK.
- 7 Selezionare la funzione che si desidera utilizzare.

### NOTA

Le funzioni disponibili variano in base al servizio prescelto.

- 8 Leggere e controllare l'elenco delle funzioni selezionate visualizzato, quindi premere OK.
- 9 Immettere un nome per la scelta rapida utilizzando la tastiera sul touchscreen. (Per istruzioni sull'immissione delle lettere, vedere *Immissione di testo* >> pagina 195.) Premere OK.
- 10 Premere OK per salvare la scelta rapida.

## Modifica delle scelte rapide

È possibile modificare le impostazioni contenute in una scelta rapida.


### NOTA

Non è possibile modificare le scelte rapide Web Connect.

Se si desidera modificare una scelta rapida Web Connect, è necessario eliminarla prima di aggiungere una nuova scelta rapida.

(Per ulteriori informazioni, vedere *Eliminazione delle scelte rapide*

➤➤ pagina 20 e *Aggiunta di scelte rapide per Web Connect* ➤➤ pagina 19.)

- 1 Selezionare la scelta rapida da modificare.  
Vengono visualizzate le impostazioni relative alla scelta rapida selezionata.
- 2 Modificare le impostazioni della scelta rapida selezionata al punto 1. (Per un esempio, vedere *Aggiunta di scelte rapide per la copia* ➤➤ pagina 15.)
- 3 Dopo avere completato la modifica delle impostazioni, premere **Salva come Scelta rapida**.
- 4 Premere **OK** per confermare.
- 5 Effettuare una delle seguenti operazioni:
  - Per sovrascrivere la scelta rapida, premere **Sì**. Passare al punto 7.
  - Se non si desidera sovrascrivere la scelta rapida, premere **No** per immettere un nuovo nome per la scelta rapida. Passare al punto 6.
- 6 Per modificare il nome, tenere premuto  per eliminare il nome corrente, quindi immettere un nuovo nome utilizzando la tastiera sul touchscreen. (Per istruzioni sull'immissione delle lettere, vedere *Immissione di testo* ➤➤ pagina 195.)  
Premere **OK**.
- 7 Premere **OK** per confermare.


## Modifica dei nomi delle scelte rapide

È possibile modificare il nome delle scelte rapide.

- 1 Premere e mantenere premuta una scelta rapida fino a visualizzare una finestra di dialogo.

### NOTA

È anche possibile premere , Tutte le imp. e **Impostazioni scelta rapida**.

- 2 Premere **Modifica nome scelta rapida**.
- 3 Per modificare il nome, tenere premuto  per eliminare il nome corrente, quindi immettere un nuovo nome utilizzando la tastiera sul touchscreen. (Per istruzioni sull'immissione delle lettere, vedere *Immissione di testo* ➤➤ pagina 195.)  
Premere **OK**.

## Eliminazione delle scelte rapide

È possibile eliminare le scelte rapide.

- 1 Premere e mantenere premuta una scelta rapida fino a visualizzare una finestra di dialogo.

### NOTA

È anche possibile premere , Tutte le imp. e **Impostazioni scelta rapida**.

- 2 Premere **Cancellare** per eliminare la scelta rapida selezionata al punto 1.  
Premere **Sì** per confermare.

## Richiamo delle scelte rapide



Le impostazioni relative alle scelte rapide vengono visualizzate nella schermata **Scelte rapide**. Per richiamare una scelta rapida è sufficiente premere sul nome corrispondente.

## Impostazioni relative al volume

### Volume degli squilli

È possibile selezionare diversi livelli per il volume degli squilli. L'apparecchio mantiene la nuova impostazione fino a nuova modifica.



#### Impostazione del volume degli squilli

- 1 Premere .
- 2 Premere `Tutte le imp.`
- 3 Scorrere rapidamente verso l'alto o il basso oppure premere ▲ o ▼ per visualizzare `Setup generale`.
- 4 Premere `Setup generale`.
- 5 Scorrere rapidamente verso l'alto o il basso oppure premere ▲ o ▼ per visualizzare `Volume`.
- 6 Premere `Volume`.
- 7 Premere `Squillo`.
- 8 Premere `Basso, Medio, Alto o No.`
- 9 Premere .

### Volume del segnale acustico



Se il segnale acustico è attivato, l'apparecchio emette un suono quando si preme il touchscreen o il touchpanel, quando si commette un errore oppure dopo l'invio o la ricezione di un fax.

È possibile selezionare diversi livelli per il volume del segnale acustico.

- 1 Premere .
- 2 Premere `Tutte le imp.`
- 3 Scorrere rapidamente verso l'alto o il basso oppure premere ▲ o ▼ per visualizzare `Setup generale`.
- 4 Premere `Setup generale`.
- 5 Scorrere rapidamente verso l'alto o il basso oppure premere ▲ o ▼ per visualizzare `Volume`.
- 6 Premere `Volume`.
- 7 Premere `Bip`.
- 8 Premere `Basso, Medio, Alto o No.`
- 9 Premere .

## Volume del diffusore



È possibile selezionare diversi livelli per il volume del diffusore.

- 1 Premere .
- 2 Premere `Tutte le imp.`
- 3 Scorrere rapidamente verso l'alto o il basso oppure premere ▲ o ▼ per visualizzare `Setup generale`.
- 4 Premere `Setup generale`.
- 5 Scorrere rapidamente verso l'alto o il basso oppure premere ▲ o ▼ per visualizzare `Volume`.
- 6 Premere `Volume`.
- 7 Premere `Diffusore`.
- 8 Premere `Basso, Medio, Alto` o `No`.
- 9 Premere .

## Touchscreen LCD

### Impostazione dell'intensità della retroilluminazione

Se si hanno difficoltà a leggere il touchscreen LCD, modificare le impostazioni relative alla luminosità.

- 1 Premere .
- 2 Premere `Tutte le imp.`
- 3 Scorrere rapidamente verso l'alto o il basso oppure premere ▲ o ▼ per visualizzare `Setup generale`.
- 4 Premere `Setup generale`.
- 5 Scorrere rapidamente verso l'alto o il basso oppure premere ▲ o ▼ per visualizzare `Imp. Display`.
- 6 Premere `Imp. Display`.
- 7 Premere `Sfondo`.
- 8 Premere `Chiaro, Medio` o `Scuro`.
- 9 Premere .

## Caricamento di carta e altri supporti di stampa

### ⚠ ATTENZIONE

NON trasportare l'apparecchio sostenendolo dal coperchio dello scanner, dal coperchio carta inceppata, dal coperchio della fessura di alimentazione manuale o dal pannello dei comandi. In caso contrario, l'apparecchio può scivolare dalle mani. Per trasportare l'apparecchio, posizionare le mani nelle apposite rientranze poste a entrambi i lati dell'apparecchio.

Per informazioni dettagliate, >> Guida di sicurezza prodotto.

### NOTA

Per il vassoio N. 2 (vassoio inferiore), vedere *Caricamento della carta nel vassoio N. 2* >> pagina 31.

## Caricamento della carta nel vassoio N. 1

Caricare solo un formato e un tipo di carta alla volta nel vassoio carta.

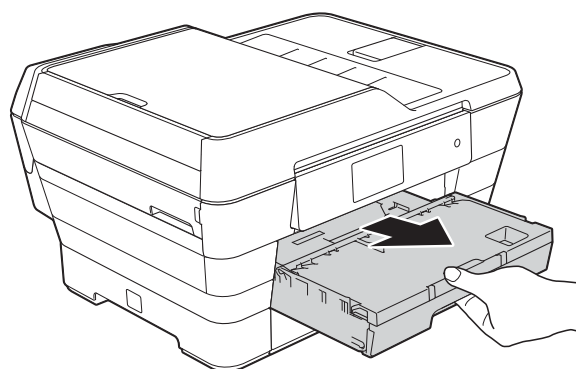
(Per ulteriori informazioni su formato, grammatura e spessore della carta, vedere *Scelta del supporto di stampa corretto* >> pagina 43.)

### NOTA

Quando nel vassoio viene caricata carta di formato diverso, è necessario modificare anche l'impostazione del formato carta nell'apparecchio.

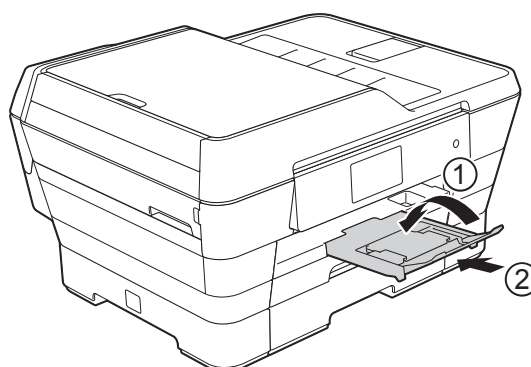
(Vedere *Formato e tipo di carta* >> pagina 40.)

- 1 Estrarre completamente il vassoio carta dall'apparecchio.



### NOTA

Se il supporto ribaltabile carta (1) è aperto, chiuderlo, quindi chiudere il supporto carta (2).

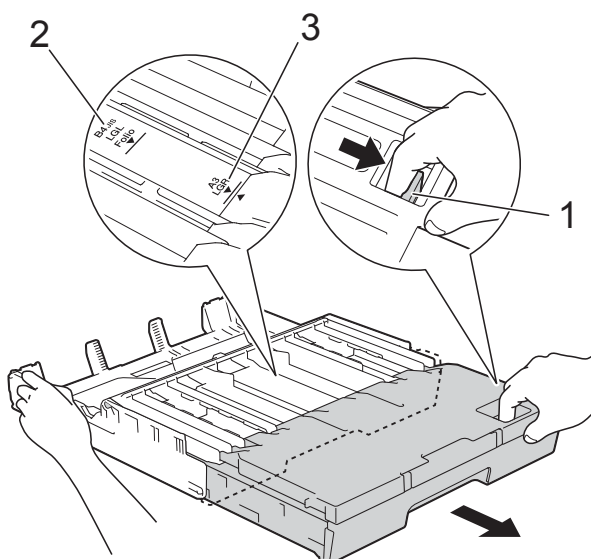


- 2 Se necessario, regolare la lunghezza del vassoio:

■ **Quando si utilizza carta in formato A3, Ledger, Legal o Folio**

Premere il pulsante di rilascio della guida universale (1) mentre si fa scorrere la parte anteriore del vassoio carta per estrarla.

Assicurarsi che il simbolo del triangolo posto sul coperchio del vassoio uscita carta sia allineato con la linea indicante il formato Legal o Folio (2) oppure il formato A3 o Ledger (3), come indicato nell'illustrazione.

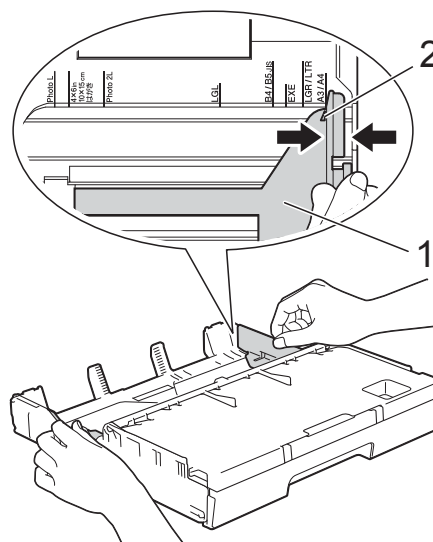


■ **Quando si utilizza carta in formato A4, Letter o in un formato più piccolo**

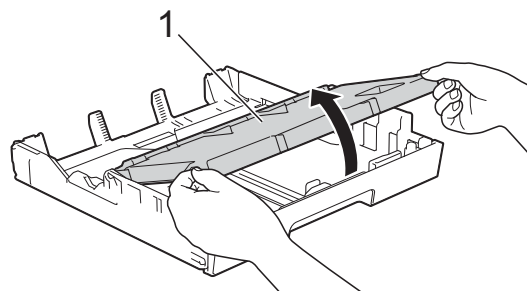
Se si utilizza carta in formato A4 o Letter, non è necessario allungare il vassoio. Se il vassoio N. 2 è stato allungato, allungare il vassoio N. 1 e sollevare la linguetta di blocco.

Se si utilizza carta in formato A5 o inferiore, assicurarsi che il vassoio carta non sia stato allungato.

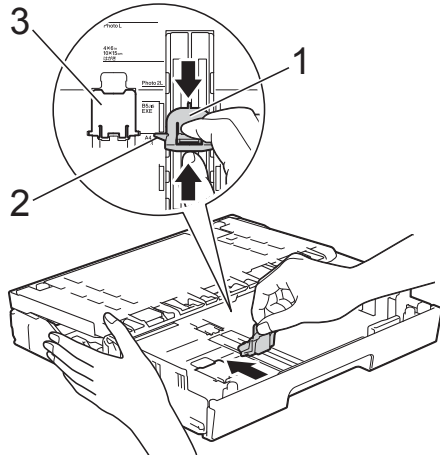
- 3 Con delicatezza, premere e fare scorrere le guide laterali (1) per adattarle al formato carta. Assicurarsi che il simbolo del triangolo (2) sulla guida laterale (1) sia allineato con il simbolo relativo al formato carta utilizzato.



- 4 Aprire il coperchio del vassoio uscita carta (1).



- 5 Con delicatezza, premere e fare scorrere la guida lunghezza carta (1) per adattarla al formato carta. Assicurarsi che il simbolo del triangolo (2) sulla guida lunghezza carta (1) sia allineato con il simbolo relativo al formato carta utilizzato.

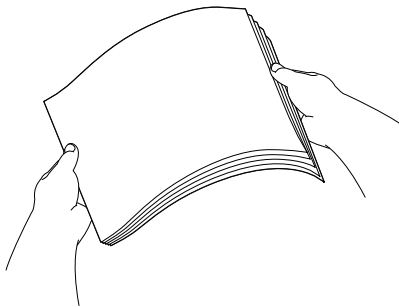


## NOTA

Se nel vassoio N. 1 viene caricata carta in formato A4 o Letter ed è necessario allungare il vassoio poiché è stato allungato il vassoio N. 2, sollevare la linguetta di blocco A4/LTR (3) in modo da tenere la carta in posizione orizzontale.

(Per le istruzioni su come allungare il vassoio N. 1 al di sopra del vassoio N. 2, vedere *Caricamento della carta nel vassoio N. 2* >>> pagina 31.)

- 6 Smazzare la risma di carta per evitare inceppamenti e problemi di alimentazione della carta.



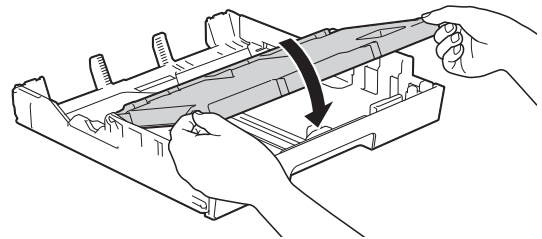
## NOTA

Verificare sempre che la carta non sia arricciata.

- 7 Per caricare la carta nel vassoio, effettuare una delle seguenti operazioni:

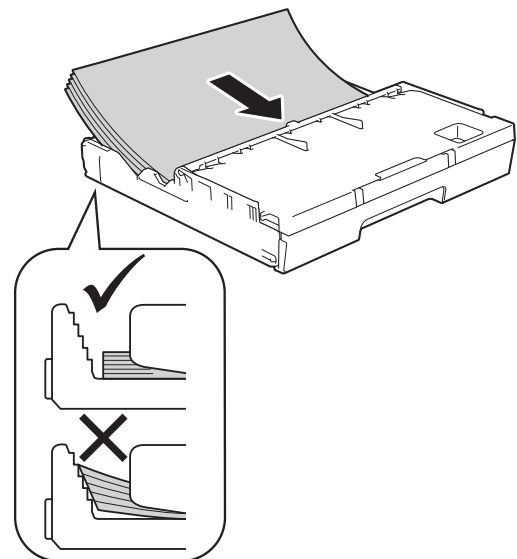
### ■ Quando si utilizza carta in formato A4 o Letter

- 1 Chiudere il coperchio del vassoio uscita carta.



- 2 Posizionare delicatamente la carta nel vassoio, con il lato da stampare rivolto verso il basso. Verificare che la carta sia piana nel vassoio.

### Orientamento orizzontale

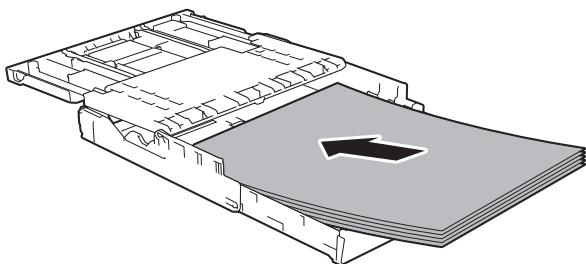




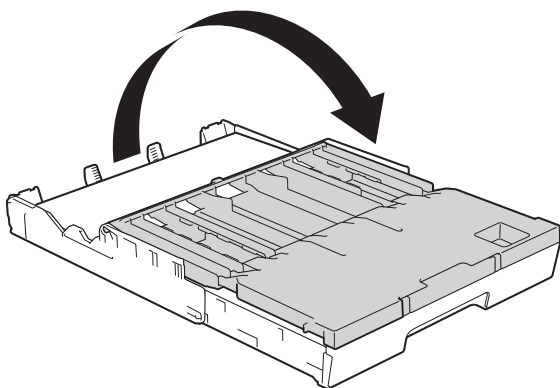
■ **Quando si utilizza carta in formato A3, Ledger, Legal o Folio**

- 1 Posizionare delicatamente la carta nel vassoio, con il lato da stampare rivolto verso il basso e inserendo prima il bordo superiore. Verificare che la carta sia piana nel vassoio.

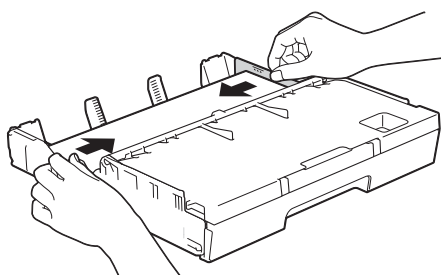
**Orientamento verticale**



- 2 Chiudere il coperchio del vassoio uscita carta.



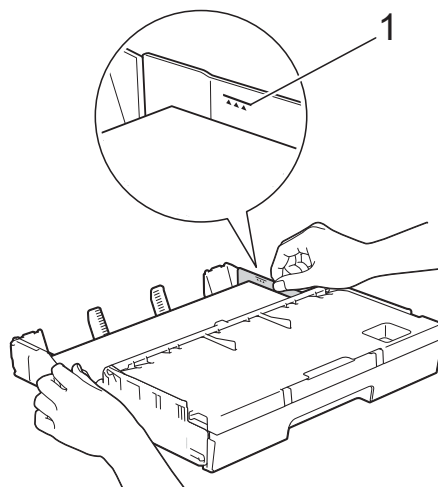
- 8 Utilizzando entrambe le mani, regolare delicatamente le guide laterali rispetto alla carta. Accertarsi che le guide laterali tocchino i lati della carta.



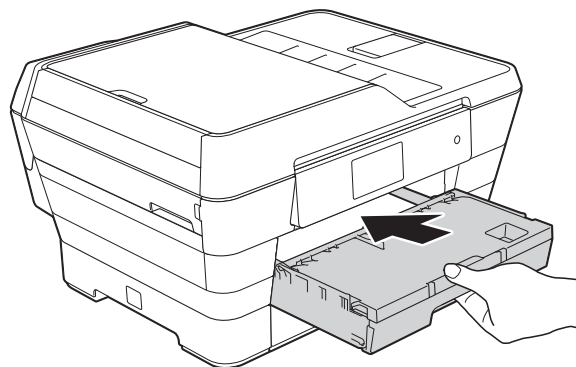
**NOTA**

Prestare attenzione a non spingere troppo oltre la carta; potrebbe sollevarsi sul retro del vassoio e causare problemi di alimentazione.

- 9 Verificare che la carta sia piana nel vassoio e che non oltrepassi la tacca di altezza massima della carta (1). Il riempimento eccessivo del vassoio carta potrebbe causare inceppamenti.



- 10 Con delicatezza, inserire completamente il vassoio carta nell'apparecchio.

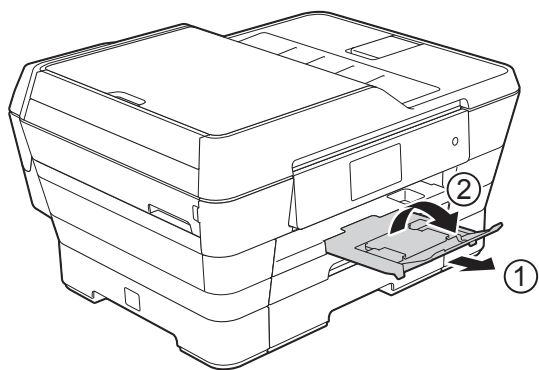


**⚠ ATTENZIONE**

NON spingere il vassoio N. 1 nell'apparecchio troppo rapidamente. In caso contrario, si rischia di subire lesioni alle mani se queste dovessero rimanere incastrate tra il vassoio N. 1 e il vassoio N. 2. Spingere il vassoio N. 1 *lentamente*.

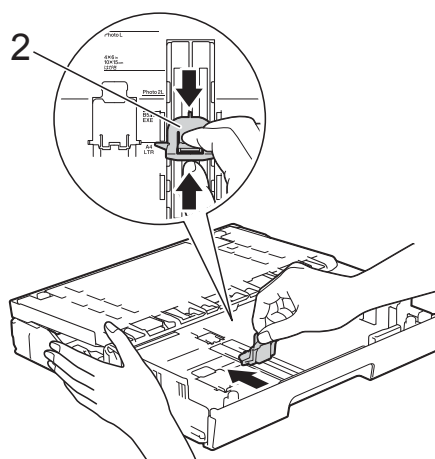
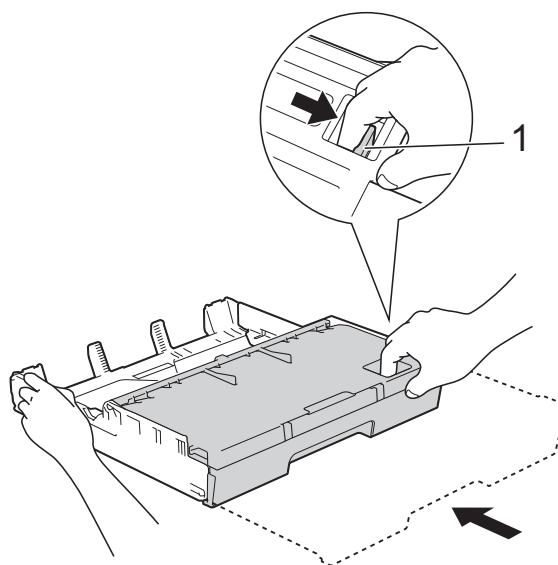


- 11** Tenendo in posizione il vassoio carta, estrarre il supporto carta (1) fino a bloccarlo in posizione, quindi aprire il supporto ribaltabile carta (2).



## NOTA

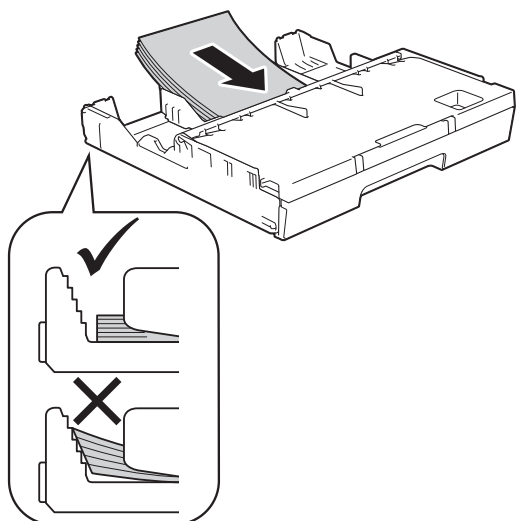
Prima di accorciare il vassoio N. 1, estrarre la carta dal vassoio stesso. Quindi, accorciare il vassoio premendo il pulsante di rilascio della guida universale (1). Regolare la guida lunghezza carta (2) per adattarla al formato carta utilizzato. A questo punto, inserire la carta nel vassoio.



## Caricamento di carta di piccole dimensioni (Foto, Foto L, Foto 2L o buste)

### Orientamento verticale

(carta in formato A5 o inferiore)



### IMPORTANTE

Prestare attenzione a non spingere troppo oltre la carta; potrebbe sollevarsi sul retro del vassoio e causare problemi di alimentazione.

### Caricamento di carta Foto, Foto L e Foto 2L

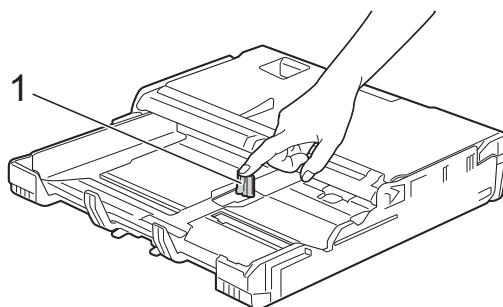
- 1 Prima di caricare la carta Foto, Foto L e Foto 2L, premerne gli angoli e i lati per appiattirli il più possibile.

### IMPORTANTE

Inserire un foglio di carta Foto (10 × 15 cm), Foto L (89 × 127 mm) o Foto 2L (13 × 18 cm) alla volta nel vassoio carta se durante l'operazione vengono alimentati due fogli contemporaneamente.

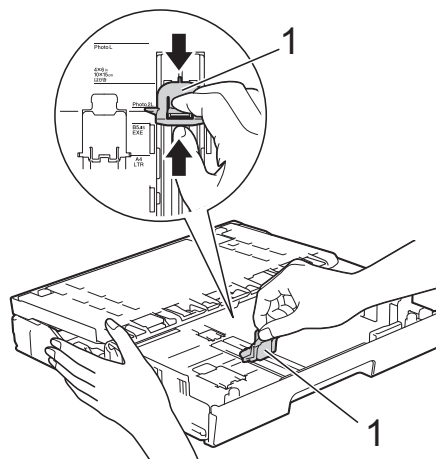
- 2 Effettuare una delle seguenti operazioni:

- Se nel vassoio carta è stata caricata carta Foto L (89 × 127 mm), sollevare la linguetta di blocco per carta Foto L (1).

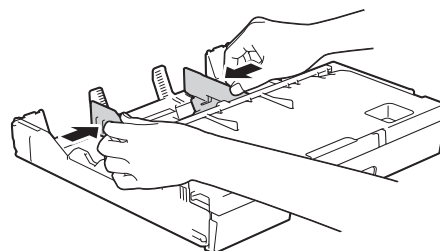


- Se nel vassoio è stata caricata carta Foto (10 × 15 cm) o Foto 2L (13 × 18 cm), aprire il coperchio del vassoio uscita carta.

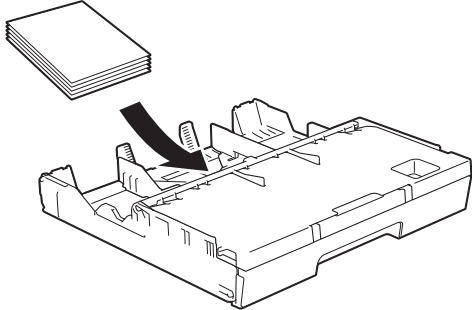
Premere con delicatezza la guida lunghezza carta (1) per adattarla al formato carta, quindi chiudere il coperchio del vassoio uscita carta.



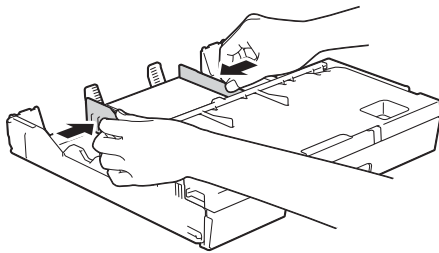
- 3 Con delicatezza, premere le guide laterali per adattarle al formato carta.



- 4 Inserire la carta Foto, Foto L o Foto 2L nel vassoio, con il lato da stampare rivolto verso il basso.



- 5 Con delicatezza, regolare le guide laterali per adattarle alla carta. Accertarsi che le guide laterali tocchino i lati della carta.



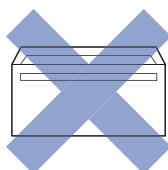
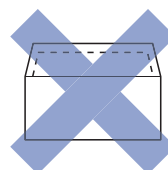
### Informazioni sulle buste

- Utilizzare buste con grammatura compresa tra 80 e 95 g/m<sup>2</sup>.
- Alcune buste richiedono l'impostazione dei margini nell'applicazione. Eseguire una stampa di prova prima di stampare più buste.

### IMPORTANTE

NON utilizzare i seguenti tipi di buste per evitare problemi di alimentazione:

- Buste dalla forma voluminosa.
- Buste con finestre.
- Buste recanti caratteri in rilievo.
- Buste con fermagli o punti di cucitrice.
- Buste prestampate all'interno.

Colla	Doppi lembi
	

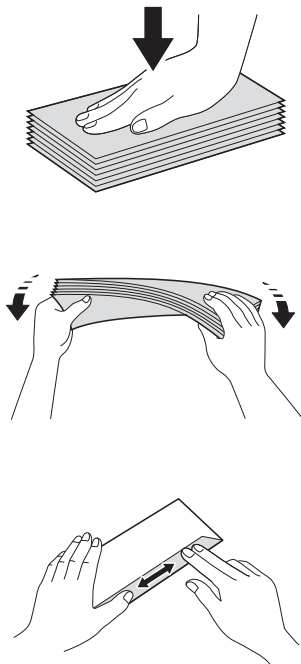
È possibile che si verifichino problemi di alimentazione dovuti allo spessore, al formato e alla forma del lembo delle buste utilizzate.

## Caricamento delle buste

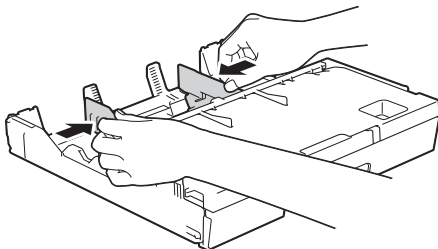
- 1 Prima di caricare le buste, premerne gli angoli e i lati per appiattirli il più possibile.

### IMPORTANTE

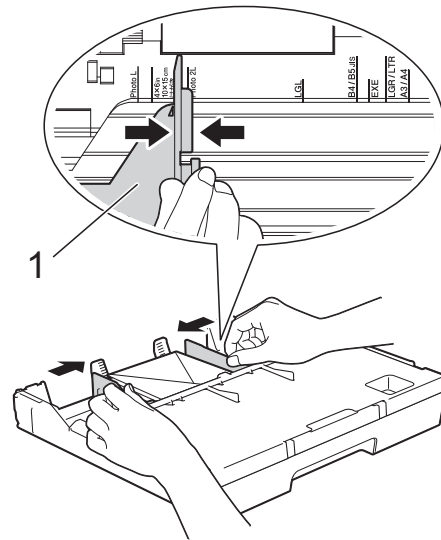
Inserire una busta alla volta nel vassoio carta se durante l'operazione ne vengono alimentate due contemporaneamente.



- 2 Con delicatezza, premere e fare scorrere le guide laterali per adattarle al formato carta.

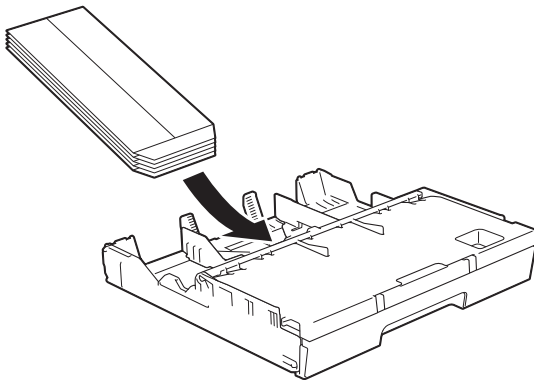


- 3 Inserire le buste nel vassoio carta con il lato sul quale verrà stampato l'indirizzo rivolto verso il basso. Se i lembi delle buste sono sul lato lungo, caricare le buste con il lembo a sinistra, come mostrato in figura. Con delicatezza, regolare le guide laterali (1) per adattarle al formato delle buste.



Se si riscontrano problemi durante la stampa su buste con il lembo sul lato corto, provare a eseguire le seguenti operazioni:

- 1 Aprire il lembo della busta.
- 2 Inserire la busta nel vassoio carta con il lato dell'indirizzo rivolto verso il basso e il lembo posizionato come indicato in figura.



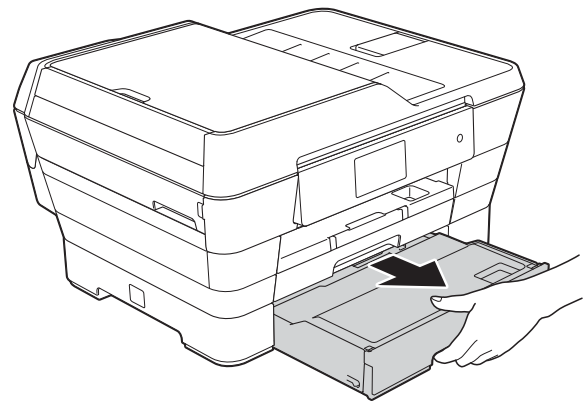
- 3 Selezionare **Stampa lato opposto** (Windows®) o **Inverti ordine di pagina** (Macintosh) nella finestra di dialogo del driver della stampante, quindi regolare formato e margini nell'applicazione in uso.  
(>> Guida Software e Rete per l'utente.)

## Caricamento della carta nel vassoio N. 2

### NOTA

Nel vassoio N. 2 è possibile utilizzare solo carta normale in formato A4 o Letter (in posizione orizzontale) e in formato A3, Legal o Ledger (in posizione verticale).

- 1 Estrarre completamente il vassoio carta dall'apparecchio.

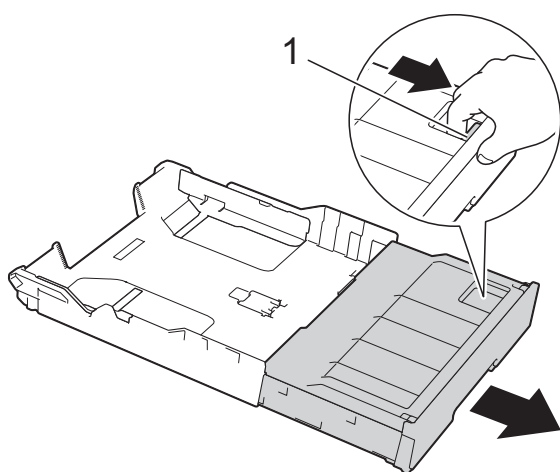


- 2 Se necessario, regolare la lunghezza del vassoio:

■ **Quando si utilizza carta in formato A3, Ledger o Legal**

Premere il pulsante di rilascio della guida universale (1) mentre si fa scorrere la parte anteriore del vassoio carta per estrarla.

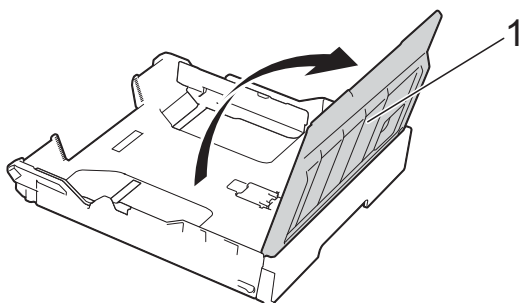
Per verificare se la lunghezza del vassoio è regolata correttamente, aprire il coperchio del vassoio carta.



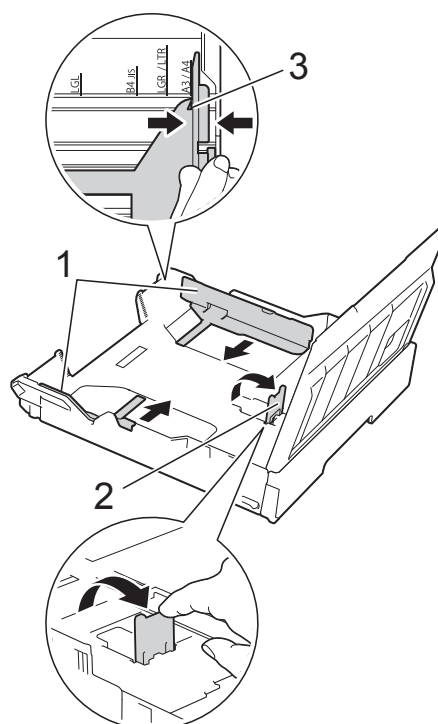
■ **Quando si utilizza il formato A4 o Letter**

Se si utilizza carta in formato A4 o Letter, non è necessario allungare il vassoio.

- 3 Aprire il coperchio del vassoio carta (1).



- 4 Con delicatezza, premere e fare scorrere le guide laterali (1) per adattarle al formato carta. Se si carica carta in formato A4 o Letter, inserirla in posizione orizzontale e sollevare la linguetta di blocco A4/LTR (2). Assicurarsi che il simbolo del triangolo (3) sulla guida laterale sia allineato con i simboli relativi al formato carta utilizzato.



- 5 Smazzare la risma di carta per evitare inceppamenti e problemi di alimentazione della carta.

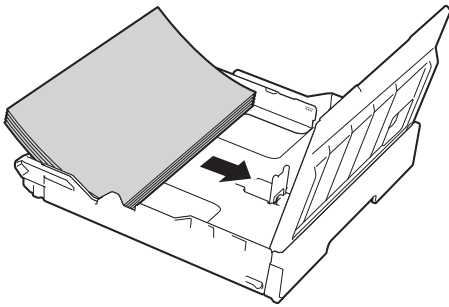
**NOTA**

Verificare sempre che la carta non sia arricciata.

- 6 Posizionare delicatamente la carta nel vassoio, con il lato da stampare rivolto verso il basso.

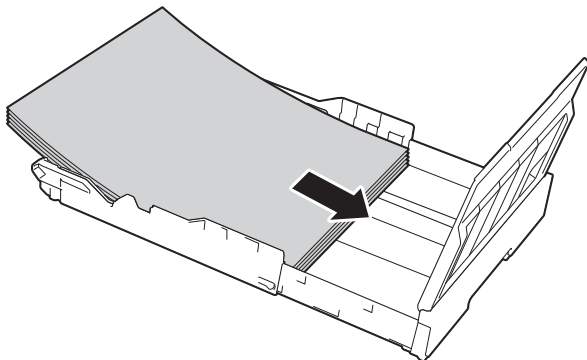
■ Quando si utilizza carta in formato A4 o Letter

Orientamento orizzontale

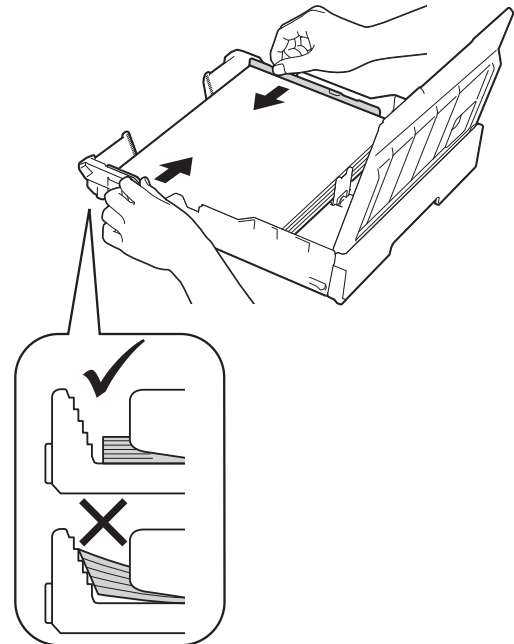


■ Quando si utilizza carta in formato A3, Ledger o Legal

Orientamento verticale



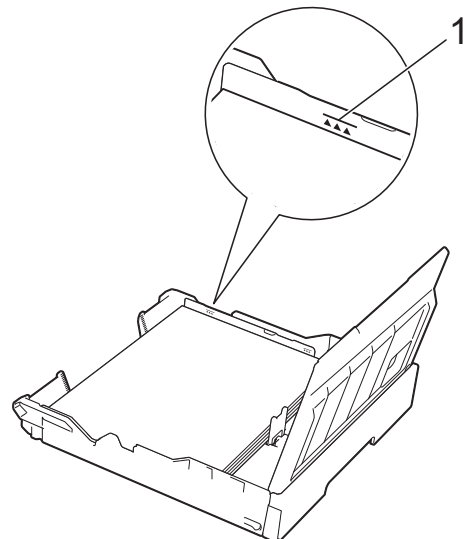
- 7 Con delicatezza, regolare le guide laterali in modo che tocchino i lati della risma di carta.



### NOTA

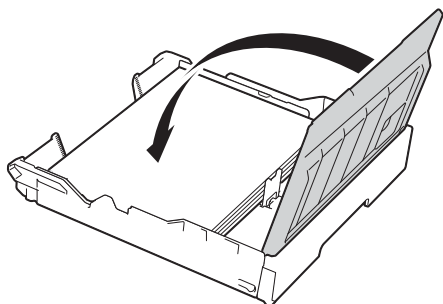
Prestare attenzione a non spingere troppo oltre la carta; potrebbe sollevarsi sul retro del vassoio e causare problemi di alimentazione.

- 8 Verificare che la carta sia piana nel vassoio e che non oltrepassi la tacca di altezza massima della carta (1). Il riempimento eccessivo del vassoio carta potrebbe causare inceppamenti.

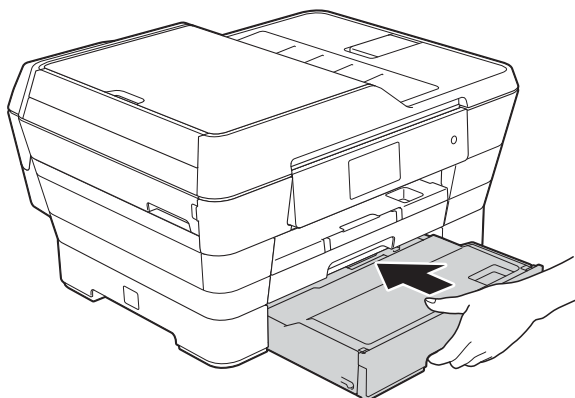




- 9 Chiudere il coperchio del vassoio carta.



- 10 Procedendo *lentamente*, reinserire il vassoio carta nell'apparecchio.



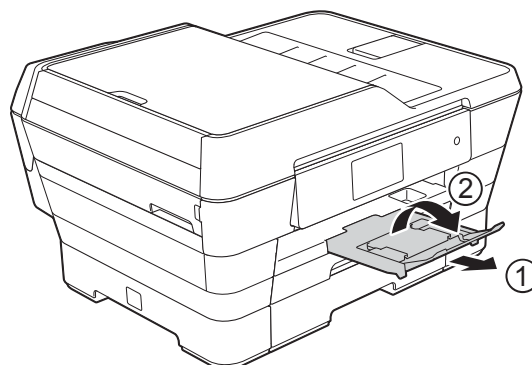
- 11 Effettuare una delle seguenti operazioni:

- Se si utilizza carta in formato A3, Ledger o Legal, passare al punto 12.

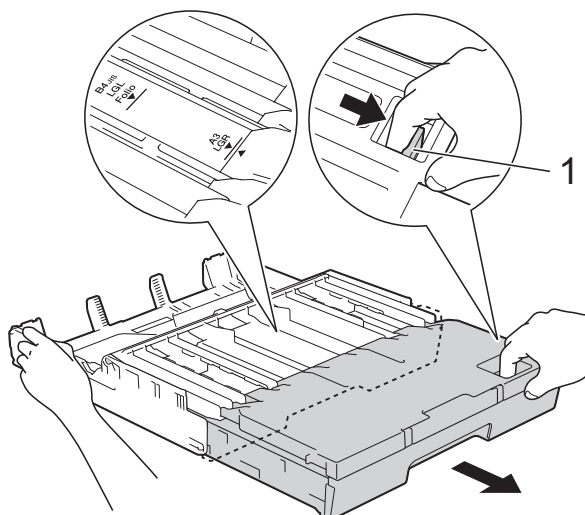
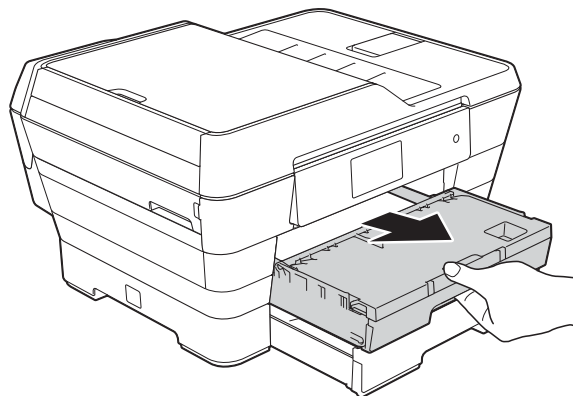
## NOTA

Quando il vassoio N. 2 è allungato per la carta più grande, è necessario allungare anche il vassoio N. 1 al di sopra del vassoio N. 2, per evitare che i fogli stampati cadano dal vassoio uscita carta.

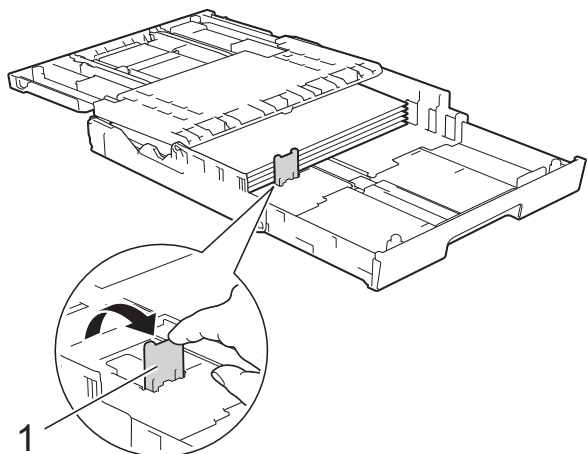
- Se si utilizza carta in formato A4 o Letter, estrarre il supporto carta (1) fino a bloccarlo in posizione, quindi aprire il supporto ribaltabile carta (2).



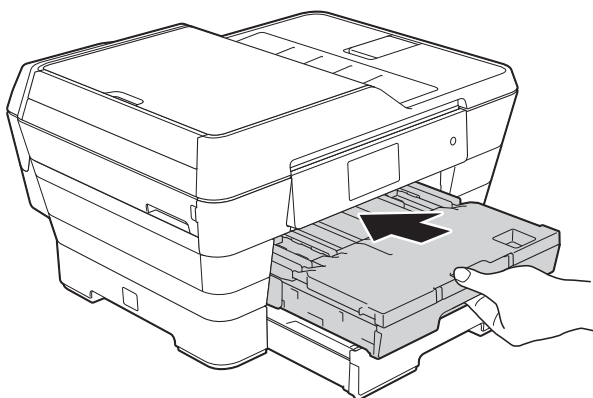
- 12 Come allungare il vassoio N. 1 al di sopra del vassoio N. 2  
Estrarre il vassoio N. 1 dall'apparecchio. Premere il pulsante di rilascio della guida universale (1) mentre si fa scorrere la parte anteriore del vassoio carta per estrarla.



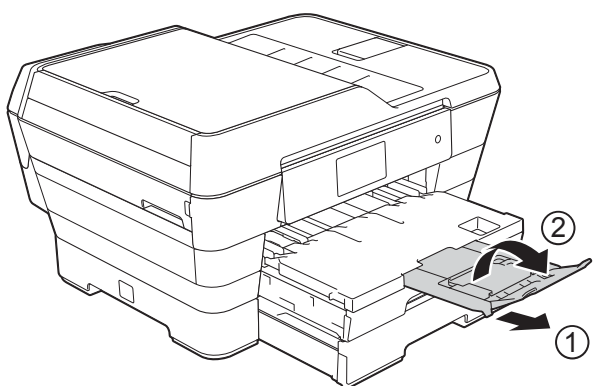
- 13 Aprire il coperchio del vassoio uscita carta e sollevare la linguetta di blocco (1) per i formati A4 e Letter.



- 14 Chiudere il coperchio del vassoio uscita carta e spingere *lentamente* il vassoio carta nell'apparecchio.

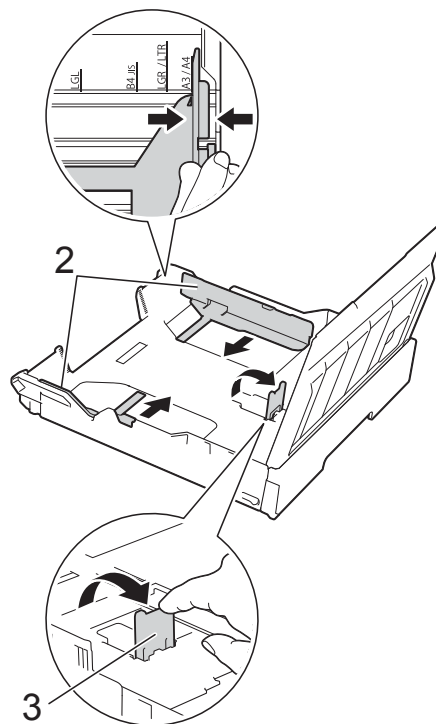
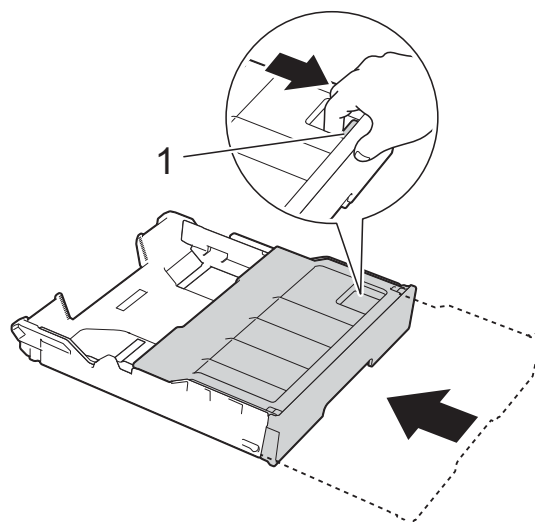


- 15 Estrarre il supporto carta (1) fino a bloccarlo in posizione, quindi aprire il supporto ribaltabile carta (2).



## NOTA

Se dopo avere finito di utilizzare la carta in formato A3, Ledger o Legal si desidera utilizzare carta in formato A4 o Letter, estrarre la carta dal vassoio. Accorciare il vassoio premendo il pulsante di rilascio della guida universale (1). Regolare le guide laterali (2) per adattarle alla carta in formato A4 o Letter. Sollevare la linguetta di blocco A4/LTR (3). A questo punto, inserire la carta nel vassoio.



## Caricamento della carta nella fessura di alimentazione manuale

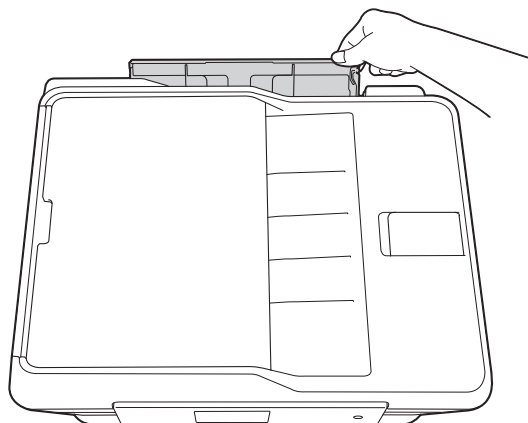
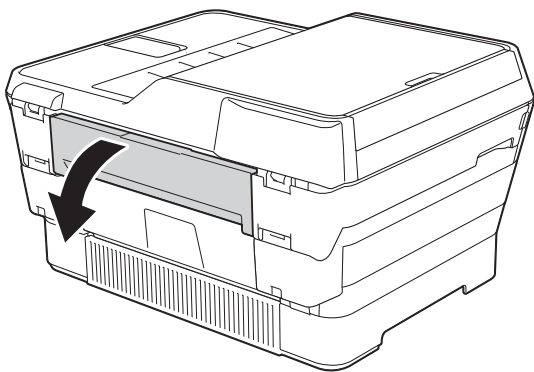
In questa fessura è possibile caricare supporti di stampa speciali, un foglio alla volta.

Utilizzare la fessura di alimentazione manuale per stampare o eseguire copie in formato A3, Ledger, Legal, Folio, A4, Letter, Executive, A5, A6, buste, Foto (10 × 15 cm), Foto L (89 × 127 mm), Foto 2L (13 × 18 cm) e Foto 2 (127 × 203 mm).

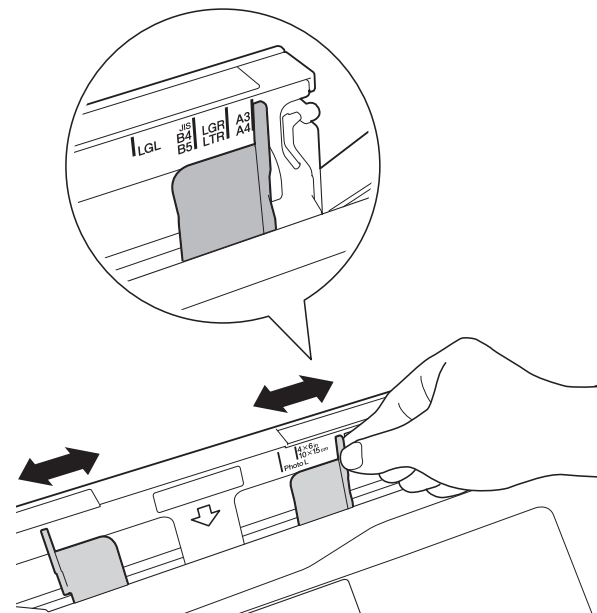
### NOTA

Quando si carica la carta nella fessura di alimentazione manuale, l'apparecchio attiva automaticamente la modalità di alimentazione manuale.

- 1 Aprire il coperchio della fessura di alimentazione manuale.



- 2 Far scorrere le guide laterali della fessura di alimentazione manuale per adattarle alla carta che verrà utilizzata.



### NOTA

Per informazioni sull'orientamento della carta, attenersi alle indicazioni riportate sull'etichetta situata sul lato destro della fessura di alimentazione manuale.

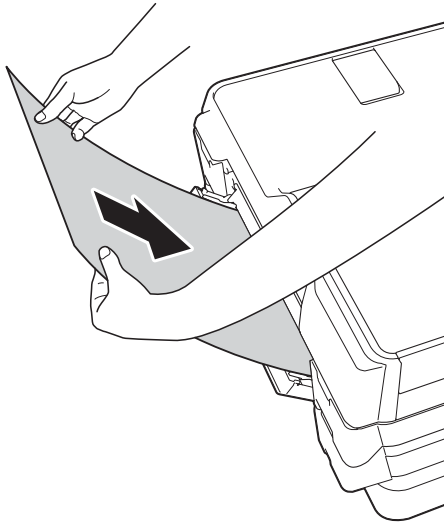


Quando si fanno scorrere le guide laterali, verificare che si trovino nelle posizioni indicate.

- 3 Caricare *un solo* foglio di carta nella fessura di alimentazione manuale, con il lato da stampare *rivolto verso l'alto*.

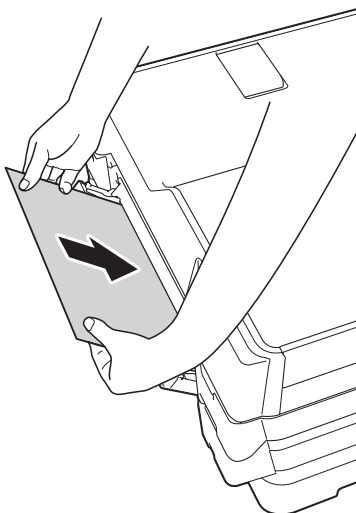
- Quando si utilizzano i formati **A3, Ledger, Legal, Folio, A5, A6, buste, Foto, Foto L, Foto 2L o Foto 2**

#### Orientamento verticale



- Quando si utilizzano i formati **A4, Letter o Executive**

#### Orientamento orizzontale



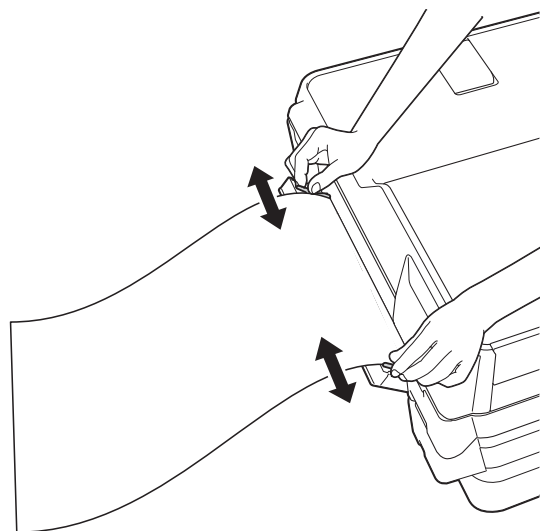
## IMPORTANTE

- NON inserire nella fessura di alimentazione manuale più di un foglio di carta alla volta. In caso contrario, la carta si potrebbe inceppare. Anche se si devono stampare più pagine, non inserire il foglio successivo finché sul touchscreen non viene visualizzato un messaggio in cui viene richiesto di inserire un altro foglio.



- NON inserire fogli nella fessura di alimentazione manuale quando si stampa dal vassoio carta. In caso contrario, la carta si potrebbe inceppare.
- Per i dettagli relativi all'orientamento della carta, vedere *Orientamento della carta e capacità dei vassoi carta* >> pagina 44.

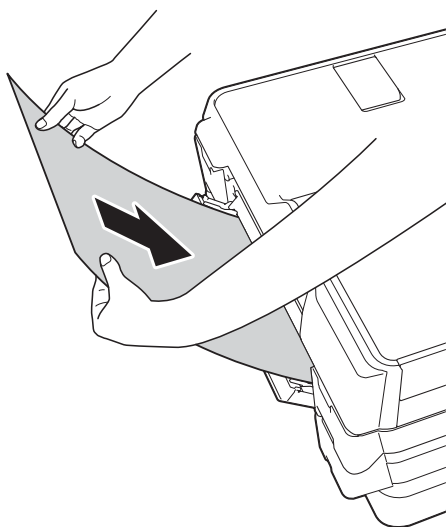
- 4 Con entrambe le mani, regolare le guide laterali della fessura di alimentazione manuale per adattarle alla carta.



## NOTA

- NON spingere eccessivamente le guide laterali contro la carta. In caso contrario, si rischia di piegare la carta.
- Posizionare la carta al centro della fessura di alimentazione manuale tra le guide laterali. Se la carta non è centrata, estrarla e inserirla nuovamente in posizione centrale.

- 5 Con entrambe le mani, inserire un foglio di carta nella fessura di alimentazione manuale finché il bordo anteriore non tocca il rullo di alimentazione. Lasciare andare la carta non appena si sente che l'apparecchio ha prelevato il foglio. Sul touchscreen viene visualizzato il messaggio **Slot alimentazione manuale pronto**.



## NOTA

Quando si carica una busta o un foglio di carta spessa, spingere la busta nella fessura di alimentazione manuale fin quando non si percepisce che la busta è stata prelevata.

- 6 Se per la stampa dei dati non è sufficiente un solo foglio, sul touchscreen viene richiesto di caricare un altro foglio di carta. Inserire un altro foglio di carta nella fessura di alimentazione manuale, quindi premere **OK** sul touchscreen.

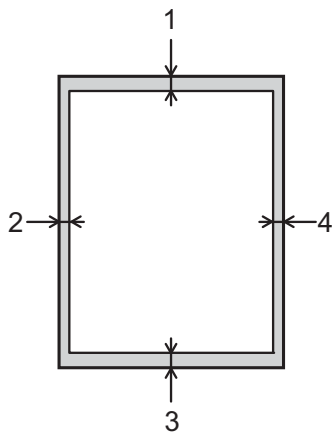
## NOTA

- Assicurarsi che la stampa sia stata completata prima di chiudere il coperchio della fessura di alimentazione manuale.
- Quando viene inserita della carta nella fessura di alimentazione manuale, l'apparecchio stampa sempre dalla fessura di alimentazione manuale.
- La carta inserita nella fessura di alimentazione manuale viene espulsa quando viene stampata una pagina di prova, un fax o un rapporto.
- Durante il processo di pulizia dell'apparecchio, la carta inserita nella fessura di alimentazione manuale viene espulsa. Attendere che l'apparecchio completi l'operazione di pulizia, quindi reinserire la carta nella fessura di alimentazione manuale.

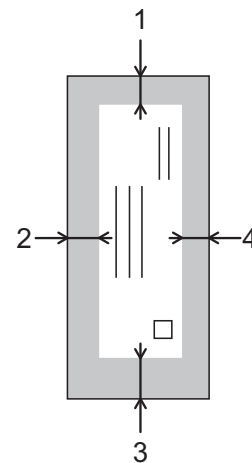
## Area non stampabile

L'area stampabile dipende dalle impostazioni definite nell'applicazione utilizzata. I valori riportati indicano le aree non stampabili su fogli pretagliati e buste.

### Foglio pretagliato



### Buste



	Margine superiore (1)	Margine sinistro (2)	Margine inferiore (3)	Margine destro (4)
Foglio pretagliato	3 mm	3 mm	3 mm	3 mm
Buste	22 mm	3 mm	22 mm	3 mm

### NOTA


- L'apparecchio è in grado di stampare nelle aree ombreggiate dei fogli pretagliati solo se la funzione di stampa Senza bordi è disponibile e attiva. (►► Guida Software e Rete per l'utente.)
- La funzione di stampa Senza bordi non è disponibile per le buste e la stampa fronte-retro.

# Impostazioni relative alla carta

## Formato e tipo di carta

Per ottenere la migliore qualità di stampa, impostare l'apparecchio in base al tipo di carta utilizzato.

È possibile utilizzare i seguenti formati carta per la stampa delle copie: A4, A5, A3, 10 × 15 cm, Letter, Legal e Ledger e cinque formati per la stampa dei fax: A4, A3, Ledger, Letter e Legal. Quando si carica nell'apparecchio un formato di carta differente, è necessario modificare anche l'impostazione del formato carta, in modo che l'apparecchio possa adattare alla pagina il fax in arrivo.

- 1 Premere .
- 2 Selezionare il formato di carta visualizzato per il vassoio N. 1 o per il vassoio N. 2.
- 3 Effettuare una delle seguenti operazioni:
  - Se si seleziona il formato di carta visualizzato per il vassoio N. 1, premere **Tipo carta**.  
Scorrere rapidamente verso l'alto o il basso oppure premere ▲ o ▼ per visualizzare **Carta normale**, **Carta inkjet**, **Brother BP71**, **Altro lucido** o **Acetato**, quindi selezionare l'opzione desiderata.  
Premere **Formato carta**.  
Scorrere rapidamente verso l'alto o il basso oppure premere ▲ o ▼ per visualizzare **A4**, **A5**, **A3**, **10x15cm**, **Letter**, **Legal** o **L.mastro**, quindi selezionare l'opzione desiderata.
  - Se si seleziona il formato carta visualizzato per il vassoio N. 2, premere **Formato carta**.  
Scorrere rapidamente verso l'alto o il basso oppure premere ▲ o ▼ per visualizzare **A4**, **A3**, **Letter**, **Legal** o **L.mastro**, quindi selezionare l'opzione desiderata.

- 4 Premere .

### NOTA


- Nel **Vassoio N. 2** è possibile utilizzare solo carta normale.
- I fogli vengono espulsi nel relativo vassoio posto sul lato anteriore dell'apparecchio, con la superficie stampata rivolta verso l'alto. Quando si utilizzano lucidi o carta lucida, rimuovere subito ogni foglio per evitare sbavature d'inchiostro o inceppamenti.

## Uso del vassoio in modalità Copia


È possibile modificare il vassoio predefinito utilizzato dall'apparecchio per stampare le copie.

**Sel.autom. vass. consente** all'apparecchio di prelevare la carta sia dal vassoio N. 1 sia dal vassoio N. 2, in base alle opzioni impostate nel menu **Copia** per il tipo e il formato di carta.

Per modificare l'impostazione predefinita, procedere come indicato di seguito:

- 1 Premere .
- 2 Premere **Tutte le imp.**
- 3 Scorrere rapidamente verso l'alto o il basso oppure premere ▲ o ▼ per visualizzare **Setup generale**.
- 4 Premere **Setup generale**.
- 5 Scorrere rapidamente verso l'alto o il basso oppure premere ▲ o ▼ per visualizzare **Impost. Vassoio**.
- 6 Premere **Impost. Vassoio**.
- 7 Premere **Uso vassoio: Copia**.
- 8 Premere **Vassoio N. 1**, **Vassoio N. 2** o **Sel.autom. vass.**



9 Premere .

## NOTA


È possibile modificare temporaneamente le impostazioni relative al formato carta e alla scelta del vassoio per la copia successiva. (Vedere *Formato carta* >> pagina 79 e *Selezione del vassoio* >> pagina 80.)

## Uso del vassoio in modalità Fax

È possibile modificare il vassoio predefinito utilizzato dall'apparecchio per stampare i fax ricevuti.

Sel.autom. vass. consente all'apparecchio di prelevare la carta dal vassoio N. 1 per primo oppure dal vassoio N. 2 nei seguenti casi:

- Per il vassoio N. 2 è stato impostato un formato di carta diverso e più adatto per la stampa dei fax ricevuti.
- Entrambi i vassoi utilizzano lo stesso formato di carta e il vassoio N. 1 non è impostato per l'utilizzo di carta normale.

1 Premere .

2 Premere `Tutte le imp.`

3 Scorrere rapidamente verso l'alto o il basso oppure premere ▲ o ▼ per visualizzare `Setup generale`.

4 Premere `Setup generale`.

5 Scorrere rapidamente verso l'alto o il basso oppure premere ▲ o ▼ per visualizzare `Impost. Vassoio`.

6 Premere `Impost. Vassoio`.

7 Premere `Uso vassoio: Fax`.

8 Premere `Vassoio N. 1, Vassoio N. 2` o `Sel.autom. vass.`

9 Premere .

## Carta e altri supporti di stampa utilizzabili

La qualità di stampa può essere condizionata dal tipo di carta utilizzato nell'apparecchio.

Per ottenere la qualità di stampa migliore per le impostazioni selezionate, impostare sempre l'opzione Tipo carta in base al tipo di carta caricato nel vassoio.

È possibile usare carta normale, carta per getto d'inchiostro (carta patinata), carta lucida, lucidi e buste.

Si consiglia di provare vari tipi di carta prima di acquistarne in grandi quantità.

Per ottenere i migliori risultati, utilizzare carta Brother.

- Quando si stampa su carta per getto d'inchiostro (carta patinata), lucidi o carta lucida, accertarsi di avere selezionato il supporto di stampa corretto nella scheda **Di base** del driver della stampante o nell'impostazione Tipo carta del menu dell'apparecchio.

(Vedere *Formato e tipo di carta* >> pagina 40.)

- Quando si stampa su carta fotografica Brother, caricare un foglio aggiuntivo della stessa carta fotografica nel vassoio carta. Un foglio aggiuntivo è incluso nella confezione della carta per questo scopo.
- Quando si utilizzano lucidi o carta fotografica, rimuovere subito ogni foglio per evitare sbavature d'inchiostro o inceppamenti.
- Evitare di toccare la superficie stampata della carta subito dopo la stampa per non macchiarsi nel caso in cui il foglio non sia completamente asciutto.

## Supporti di stampa consigliati

Per ottenere la migliore qualità di stampa, è consigliabile utilizzare la carta Brother indicata nella tabella.

Se la carta Brother non è disponibile nel proprio Paese, è consigliabile provare diversi tipi di carta prima di acquistarne in grandi quantità.

Si consiglia di utilizzare Pellicola lucidi 3M per la stampa su lucidi.

### Carta Brother

Tipo di carta	Articolo
A3 normale	BP60PA3
A3 carta fotografica lucida	BP71GA3
A3 getto d'inchiostro (Matte)	BP60MA3
A4 normale	BP60PA
A4 carta fotografica lucida	BP71GA4
A4 getto d'inchiostro (Matte)	BP60MA
10 × 15 cm carta fotografica lucida	BP71GP

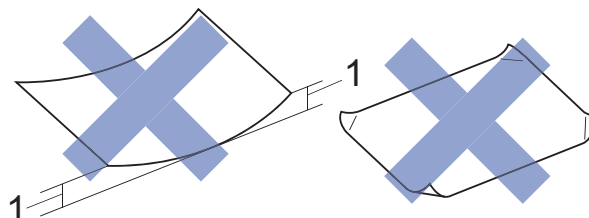
## Gestione e utilizzo dei supporti di stampa

- Conservare la carta nell'imballo originale tenendolo chiuso. Conservare la carta in orizzontale e lontano da umidità, luce solare diretta e calore.
- Evitare di toccare il lato lucido (patinato) della carta fotografica.
- Evitare di toccare entrambi i lati dei lucidi perché questo supporto tende ad assorbire facilmente acqua e traspirazione, con conseguente riduzione della qualità della stampa. I lucidi per stampanti e fotocopiatrici laser possono macchiare il documento successivo. Utilizzare solo lucidi consigliati per la stampa a getto d'inchiostro.

### IMPORTANTE

NON utilizzare i seguenti tipi di carta:

- Carta danneggiata, arricciata, sgualcita o di forma irregolare



**1 Un'arricciatura di 2 mm o superiore potrebbe causare inceppamenti.**

- Carta estremamente lucida o particolarmente lavorata
- Carta non impilabile in modo uniforme
- Carta a grana corta

### Capacità del coperchio del vassoio uscita carta

Fino a 50 fogli di carta da 80 g/m<sup>2</sup> in formato A4.

- Per evitare sbavature d'inchiostro, si consiglia di rimuovere i fogli di carta fotografica e i lucidi dal coperchio del vassoio uscita carta uno per volta.

## Scelta del supporto di stampa corretto

### Tipo e formato carta per ciascuna funzione

Tipo di carta	Formato carta		Uso			
			Fax	Copia	Photo Capture	Stampante
Foglio pretagliato	A3	297 × 420 mm (11,7 × 16,5 pollici)	Sì	Sì	Sì	Sì
	A4	210 × 297 mm (8,3 × 11,7 pollici)	Sì	Sì	Sì	Sì
	Ledger	279,4 × 431,8 mm (11 × 17 pollici)	Sì	Sì	Sì	Sì
	Letter	215,9 × 279,4 mm (8 1/2 × 11 pollici)	Sì	Sì	Sì	Sì
	Legal	215,9 × 355,6 mm (8 1/2 × 14 pollici)	Sì	Sì	–	Sì
	Folio	215,9 × 330,2 mm (8 1/2 × 13 pollici)	–	–	–	Sì
	Executive	184 × 267 mm (7 1/4 × 10 1/2 pollici)	–	–	–	Sì
	A5	148 × 210 mm (5,8 × 8,3 pollici)	–	Sì	–	Sì
A6	105 × 148 mm (4,1 × 5,8 pollici)	–	–	–	Sì	
Schede	Foto	10 × 15 cm (4 × 6 pollici)	–	Sì	Sì	Sì
	Foto L	89 × 127 mm (3 1/2 × 5 pollici)	–	–	–	Sì
	Foto 2L	13 × 18 cm (5 × 7 pollici)	–	–	Sì	Sì
	Foto 2	127 × 203 mm (5 × 8 pollici)	–	–	–	Sì
Buste	Busta C5	162 × 229 mm (6,4 × 9 pollici)	–	–	–	Sì
	Busta DL	110 × 220 mm (4,3 × 8,7 pollici)	–	–	–	Sì
	Com-10	105 × 241 mm (4 1/8 × 9 1/2 pollici)	–	–	–	Sì
	Monarch	98 × 191 mm (3 7/8 × 7 1/2 pollici)	–	–	–	Sì
Lucidi	A4	210 × 297 mm (8,3 × 11,7 pollici)	–	Sì	–	Sì
	Letter	215,9 × 279,4 mm (8 1/2 × 11 pollici)	–	Sì	–	Sì
	Legal	215,9 × 355,6 mm (8 1/2 × 14 pollici)	–	Sì	–	Sì
	A5	148 × 210 mm (5,8 × 8,3 pollici)	–	Sì	–	Sì

## Orientamento della carta e capacità dei vassoi carta

	Formato carta	Tipi di carta	N. di fogli
Vassoio carta N. 1	<Orizzontale> A4, Letter, Executive  <Verticale> A3, Ledger, Legal, Folio, A5, A6, Foto, Foto L, Foto 2L, Foto 2, Buste (C5, Com-10, DL, Monarch)	Carta normale	250 <sup>1</sup>
		Carta per getto d'inchiostro	20
		Carta lucida, Foto	20
		Foto 2	30
		Buste, Lucidi	10
Vassoio carta N. 2	<Orizzontale> A4, Letter  <Verticale> A3, Legal, Ledger	Carta normale	250 <sup>1</sup>
Fessura di alimentazione manuale	<Orizzontale> A4, Letter, Executive  <Verticale> A3, Ledger, Legal, Folio, A5, A6, Foto, Foto L, Foto 2L, Foto 2, Buste (C5, Com-10, DL, Monarch)	Carta normale, Carta per getto d'inchiostro, Carta lucida, Foto, Buste e Lucidi	1

<sup>1</sup> Quando si utilizza carta da 80 g/m<sup>2</sup>.

### NOTA

Quando si seleziona Definito dall'utente nell'elenco a discesa Formato carta del driver stampante, l'orientamento della carta varia in base al formato e allo spessore della carta.

(Per i dettagli, vedere *Orientamento della carta quando si utilizza il Formato carta Definito dall'utente nel driver stampante* ►► pagina 45.)

## Orientamento della carta quando si utilizza il Formato carta Definito dall'utente nel driver stampante

	Formato definito dall'utente	Orientamento della carta
Vassoio carta N. 1	Quando sono soddisfatte entrambe le condizioni elencate di seguito: <ul style="list-style-type: none"> <li>■ Larghezza: 148,0 mm – 215,9 mm</li> <li>■ Altezza: 216,0 mm – 297,0 mm</li> </ul>	Orizzontale
	Quando è soddisfatta una qualsiasi condizione tra quelle elencate di seguito: <ul style="list-style-type: none"> <li>■ Larghezza: meno di 148,0 mm</li> <li>■ Larghezza: più di 215,9 mm</li> <li>■ Altezza: meno di 216,0 mm</li> <li>■ Altezza: più di 297,0 mm</li> </ul>	Verticale
Fessura di alimentazione manuale	Quando sono soddisfatte entrambe le condizioni elencate di seguito: <ul style="list-style-type: none"> <li>■ Larghezza: 127,0 mm – 215,9 mm</li> <li>■ Altezza: 216,0 mm – 297,0 mm</li> </ul>	Orizzontale
	Quando è soddisfatta una qualsiasi condizione tra quelle elencate di seguito: <ul style="list-style-type: none"> <li>■ Larghezza: meno di 127,0 mm</li> <li>■ Larghezza: più di 215,9 mm</li> <li>■ Altezza: meno di 216,0 mm</li> <li>■ Altezza: più di 297,0 mm</li> </ul>	Verticale

### NOTA

- Quando si seleziona Busta nell'elenco a discesa Spessore carta, è necessario caricare le buste nell'orientamento verticale.
- Non è possibile utilizzare il vassoio N. 2 per i formati carta definiti dall'utente.

## Grammatura e spessore della carta

Tipo di carta		Grammatura	Spessore
Foglio pretagliato	Carta normale	Da 64 a 120 g/m <sup>2</sup>	Da 0,08 a 0,15 mm
	(Vassoio N. 2)	Da 64 a 105 g/m <sup>2</sup>	Da 0,08 a 0,15 mm
	Carta normale		
	Carta per getto d'inchiostro	Da 64 a 200 g/m <sup>2</sup>	Da 0,08 a 0,25 mm
	Carta lucida <sup>1</sup>	Fino a 220 g/m <sup>2</sup>	Fino a 0,25 mm
Schede	Carta fotografica <sup>1</sup>	Fino a 220 g/m <sup>2</sup>	Fino a 0,25 mm
	Foto 2	Fino a 120 g/m <sup>2</sup>	Fino a 0,15 mm
Buste		Da 80 a 95 g/m <sup>2</sup>	Fino a 0,52 mm
Lucidi		–	–

<sup>1</sup> La carta BP71 (260 g/m<sup>2</sup>) è stata sviluppata appositamente per le stampanti a getto d'inchiostro Brother.

# 3

## Caricamento dei documenti

### Come caricare i documenti

È possibile inviare fax, effettuare copie o eseguire scansioni dall'ADF (alimentatore automatico documenti) e dal piano dello scanner.

#### NOTA

Quando si utilizza l'ADF è possibile eseguire fax, copie o scansioni di documenti fronte-retro di dimensioni massime corrispondenti al formato Ledger o A3.

### Utilizzo dell'ADF

L'ADF può contenere fino a 35 pagine ed è in grado di alimentare ogni foglio separatamente. Il formato e la grammatura della carta utilizzata devono rispettare i valori indicati nella tabella. Smazzare sempre i bordi delle pagine prima di inserirle nell'ADF.

### Formato e grammatura dei documenti

Lunghezza:	Da 148 a 431,8 mm
Larghezza:	Da 148 a 297 mm
Grammatura:	Da 64 a 90 g/m <sup>2</sup>

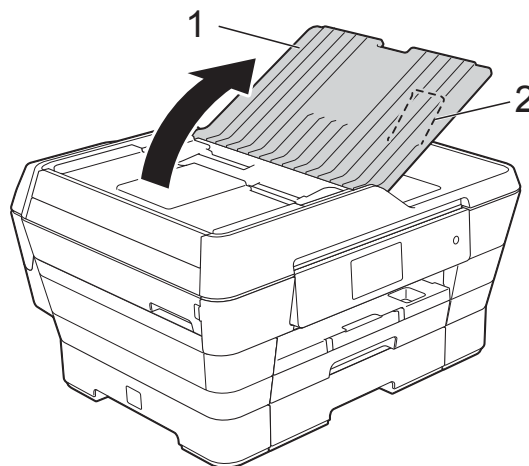
### Come caricare i documenti

#### IMPORTANTE

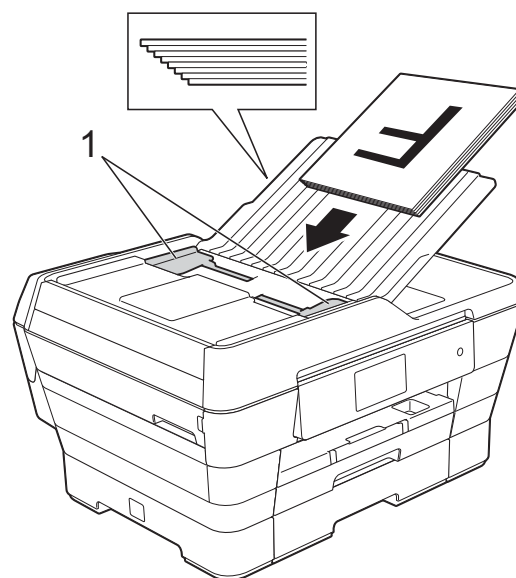
- NON tentare di estrarre il documento mentre viene alimentato.
- NON utilizzare carta arricciata, spiegazzata, piegata, strappata, su cui siano presenti graffette, clip, tracce di colla o di nastro adesivo.
- NON utilizzare cartoncino, carta di giornale o tessuto.

Assicurarsi che i documenti scritti con inchiostro o modificati con liquido correttore siano completamente asciutti.

- 1 Aprire il supporto documenti dell'ADF (1) e il supporto ribaltabile di uscita documenti dell'ADF (2).



- 2 Smazzare le pagine con cura.
- 3 Regolare le guide laterali (1) per adattarle alla larghezza dei documenti.



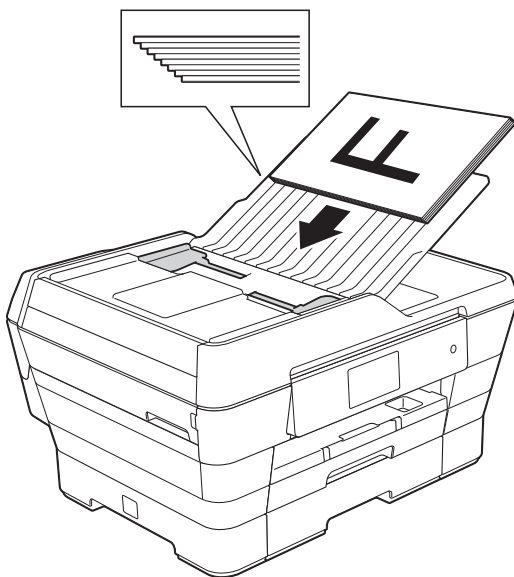
- 4** Inserire i documenti nell'ADF **dal lato corto, con la facciata stampata rivolta verso l'alto**, finché non toccano i rulli di alimentazione.

Sul touchscreen viene visualizzato il messaggio ADF pronto.

- **Quando si utilizza la modalità Alta velocità ADF per la copia e la scansione**

Assicurarsi che il documento sia in formato A4 o Letter.

Inserire i documenti nell'ADF **dal lato lungo, con la facciata stampata rivolta verso l'alto**, finché non toccano i rulli di alimentazione. Sul touchscreen viene visualizzato il messaggio ADF pronto.



## NOTA

La modalità Alta velocità ADF è disponibile con le modalità Copia e Scansione. Per maggiori informazioni sulla modalità Alta velocità ADF, vedere:

- (Copia)  
*Copia in modalità Alta velocità ADF*  
➤➤ pagina 80
- (Scansione)  
*Scansione in modalità Alta velocità ADF* ➤➤ pagina 96

## IMPORTANTE

NON lasciare documenti spessi sul piano dello scanner. In caso contrario, l'ADF potrebbe incepparsi.

## Utilizzo del piano dello scanner

È possibile usare il piano dello scanner per inviare via fax, copiare o eseguire la scansione di singole pagine o di pagine di un libro.

## Dimensioni del documento supportate

Lunghezza:	Fino a 431,8 mm
Larghezza:	Fino a 297 mm
Peso:	Fino a 2 kg

## Come caricare i documenti

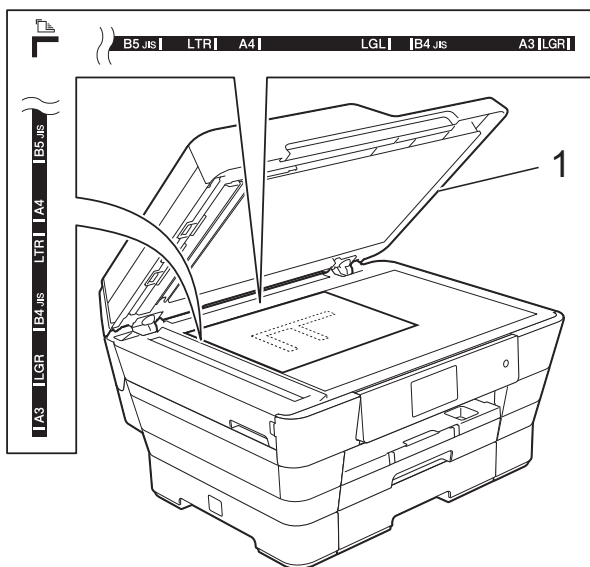
### NOTA

Per poter utilizzare il piano dello scanner, l'ADF deve essere vuoto.

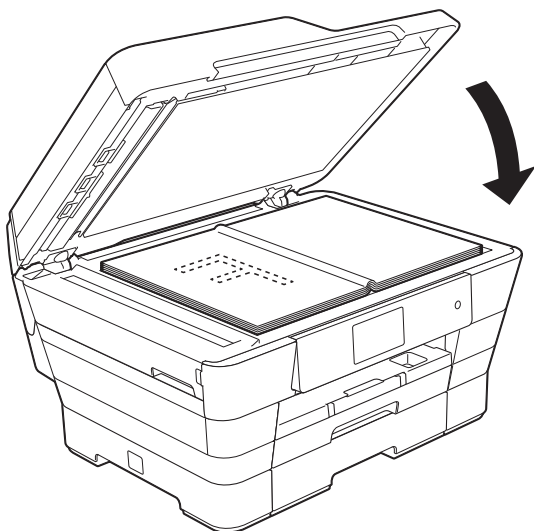
- 1** Sollevare il coperchio documenti.



- 2 Usare le linee di riferimento a sinistra e in alto per posizionare il documento **con la facciata stampata rivolta verso il basso** nell'angolo superiore sinistro del piano dello scanner.



1 coperchio documenti



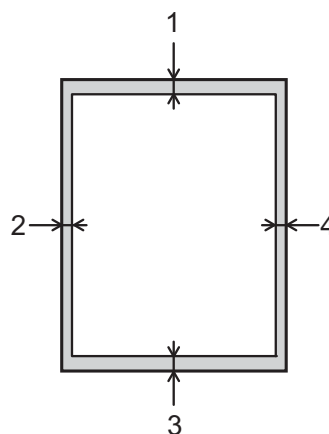
- 3 Chiudere il coperchio documenti.

### IMPORTANTE

Se si esegue la scansione di un libro o di un documento voluminoso, **NON** chiudere o tenere premuto con forza il coperchio.

## Area non acquisibile

L'area di scansione dipende dalle impostazioni definite nell'applicazione utilizzata. I valori riportati indicano le aree escluse dalla scansione.



Uso	Dimensioni documento	Margine superiore (1) Margine inferiore (3)	Margine sinistro (2) Margine destro (4)
Fax	A3	3 mm	4,5 mm
	A4		3 mm <sup>1</sup>
	Ledger		3,7 mm
	Letter		4 mm
	Legal		
Copia	Tutti i formati carta		3 mm
Scansione	Tutti i formati carta	2 mm	2 mm

<sup>1</sup> L'area esclusa dalla scansione è pari a 1 mm quando si utilizza l'ADF.

## Come inviare un fax

La procedura riportata di seguito mostra come inviare un fax.

- 1 Effettuare una delle seguenti operazioni per caricare il documento:
  - Posizionare il documento nell'ADF *con la facciata stampata rivolta verso l'alto*. (Vedere *Utilizzo dell'ADF* >> pagina 46.)
  - Caricare il documento sul piano dello scanner *con la facciata stampata rivolta verso il basso*. (Vedere *Utilizzo del piano dello scanner* >> pagina 47.)

### NOTA

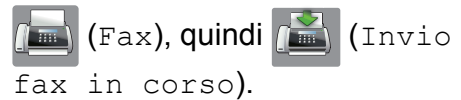
- Per inviare fax a colori composti da più pagine, utilizzare l'ADF.
- Se si invia un fax in bianco e nero dall'ADF quando la memoria è piena, l'invio viene eseguito in tempo reale.
- È possibile utilizzare il piano dello scanner per inviare via fax le pagine di un libro una alla volta. La dimensione massima dei documenti può corrispondere al formato A3 o Ledger.
- Dato che è possibile eseguire la scansione di una sola pagina alla volta, si consiglia di utilizzare l'ADF per inviare documenti composti da più pagine.

- 2 Effettuare una delle seguenti operazioni:

- Se la funzione Anteprema fax è impostata su **No**, premere



- Se la funzione Anteprema fax è impostata su **Sì**, premere



- Sul touchscreen viene visualizzato quanto segue:



- 3 È possibile modificare le seguenti impostazioni di invio fax. Premere **Opzioni**. Scorrere rapidamente verso l'alto o il basso oppure premere ▲ o ▼ per scorrere le impostazioni fax. Quando viene visualizzata l'impostazione desiderata, premerla e selezionare la nuova opzione. Una volta completata la modifica delle opzioni, premere **OK**.

#### (Guida per utenti base)

Per informazioni sulla modifica delle seguenti impostazioni di invio fax, vedere le pagine 51 - 53.

- Dimensioni del piano dello scanner
- Trasmissione di fax a colori
- Anteprima fax in uscita
- Rapporto di verifica della trasmissione (Impostazione)

#### (Guida per utenti avanzati)

Per le operazioni e le impostazioni di invio fax avanzate

(>> Guida per utenti avanzati: *Invio di un fax.*)


- Contrasto
- Risoluzione fax
- Nuove impostazioni predefinite
- Ripristino delle impostazioni di fabbrica
- Fax fronte-retro
- Invio di un fax al termine di una chiamata
- Trasmissione circolare
- Trasmissione in tempo reale
- Modo overseas
- Trasmissione fax differita
- Trasmissione cumulativa
- Annullamento lavori in sospeso
- Trasmissione polling

- 4 Immettere il numero di fax.

#### Utilizzando il tastierino di composizione

Utilizzando  (**Rubrica**)

- Rubrica

Utilizzando  (**Registro chiamate**)

- Chiam. in usc.
- Storico ID chiamante

#### NOTA

- È possibile visualizzare in anteprima un messaggio fax prima dell'invio impostando l'opzione **Anteprima** su **Sì**. (Vedere *Come visualizzare in anteprima un fax in uscita* >> pagina 52.)
- Se la rete utilizzata supporta il protocollo LDAP, è possibile cercare numeri di fax e indirizzi e-mail sul server.  
(>> Guida Software e Rete per l'utente.)

- 5 Premere **Inizio fax**.

#### Invio di fax dall'ADF


- L'apparecchio avvia la scansione del documento da inviare.

#### Invio di fax dal piano dello scanner

- Se si seleziona **Bianco e nero** per l'opzione **Impostazione colore** (impostazione predefinita), l'apparecchio avvia la scansione della prima pagina. Passare al punto 6.
- Se si seleziona **Colore** per l'opzione **Impostazione colore**, sul touchscreen viene richiesto se si desidera inviare un fax a colori. Premere **Sì (fax colori)** per confermare. L'apparecchio avvia la composizione e l'invio del documento.




- 6 Quando sul touchscreen viene richiesto Pag. Successiva?, effettuare una delle seguenti operazioni:
  - Per inviare una pagina singola, premere No.  
L'apparecchio avvia l'invio del documento.
  - Per inviare più di una pagina, premere Sì e passare al punto 7.
- 7 Posizionare la pagina successiva sul piano dello scanner.  
Premere OK.  
L'apparecchio avvia la scansione della pagina. (Ripetere i punti 6 e 7 per ogni pagina aggiuntiva.)

## Interruzione della trasmissione fax

Per interrompere una trasmissione fax, premere .

## Impostazione delle dimensioni del piano dello scanner per l'invio di fax

Se i documenti sono in formato Letter, è necessario impostare le dimensioni dell'area di scansione su Letter. In caso contrario, la parte laterale dei fax verrà tagliata.

- 1 Caricare il documento.
- 2 Effettuare una delle seguenti operazioni:
  - Se la funzione Anteprima fax è impostata su No, premere  (Fax).
  - Se la funzione Anteprima fax è impostata su Sì, premere  (Fax), quindi  (Invio fax in corso).
- 3 Premere Opzioni.
- 4 Scorrere rapidamente verso l'alto o il basso oppure premere ▲ o ▼ per visualizzare Dimensioni area di scansione.

- 5 Premere Dimensioni area di scansione.
- 6 Scorrere rapidamente verso l'alto o il basso oppure premere ▲ o ▼ per visualizzare A4, A3, Letter, Legal o L.mastro, quindi selezionare l'opzione da impostare.
- 7 Premere OK.
- 8 Immettere il numero di fax.
- 9 Premere Inizio fax.




## NOTA

- È possibile salvare come predefinite le impostazioni che si utilizzano più frequentemente.  
(>> Guida per utenti avanzati: *Impostazione delle modifiche come nuova impostazione predefinita.*)
- Questa impostazione è disponibile solo per l'invio di documenti dal piano dello scanner.

## Trasmissione di fax a colori


L'apparecchio è in grado di inviare fax a colori ad altri apparecchi che supportano questa funzione.

Non è possibile salvare i fax a colori nella memoria dell'apparecchio. Quando si invia un fax a colori, l'invio viene eseguito in tempo reale (anche se TX tempo reale è impostato su No).

- 1 Caricare il documento.
- 2 Effettuare una delle seguenti operazioni:
  - Se la funzione Anteprima fax è impostata su No, premere  (Fax).
  - Se la funzione Anteprima fax è impostata su Sì, premere  (Fax), quindi  (Invio fax in corso).
- 3 Premere Opzioni.




- 4 Scorrere rapidamente verso l'alto o il basso oppure premere ▲ o ▼ per visualizzare `Impostazione colore`.
- 5 Premere `Impostazione colore`.
- 6 Premere `Colore`.
- 7 Premere `OK`.
- 8 Immettere il numero di fax.
- 9 Premere `Inizio fax`.

## Annullamento del fax in corso








Per annullare la scansione, la composizione o l'invio di un fax, premere .

## Come visualizzare in anteprima un fax in uscita

È possibile visualizzare un messaggio fax prima di inviarlo. A tale scopo, è necessario impostare `Trasmissione in tempo reale e Polling RX su No` prima di utilizzare tale funzione.

- 1 Caricare il documento.
- 2 Effettuare una delle seguenti operazioni:
  - Se la funzione `Anteprima fax` è impostata su `No`, premere  (`Fax`).
  - Se la funzione `Anteprima fax` è impostata su `Sì`, premere  (`Fax`), quindi  (`Invio fax in corso`).
- 3 Premere `Opzioni`.
- 4 Scorrere rapidamente verso l'alto o il basso oppure premere ▲ o ▼ per visualizzare `Anteprima`.
- 5 Premere `Anteprima`.

- 6 Premere `Sì`.
- 7 Premere `OK`.
- 8 Immettere il numero di fax utilizzando il tastierino di composizione o la rubrica.
- 9 Premere `Inizio fax`.  
L'apparecchio inizia la scansione del documento e il fax in uscita viene visualizzato sul touchscreen. Quando viene visualizzato il fax, premere il touchscreen per eseguire le operazioni illustrate di seguito.

	Descrizione
	Ingrandisce il fax.
	Riduce il fax.
	Scorre in verticale.
	Scorre in orizzontale.
	Ruota il fax in senso orario.
	Torna alla pagina precedente.
	Passa alla pagina successiva.

- 10 Premere `Inizio`.

## NOTA

- Per inviare un fax a colori, non utilizzare `Anteprima fax`.
- Quando si preme `Inizio`, il messaggio fax in memoria viene inviato e poi cancellato.


## Rapporto di verifica della trasmissione

È possibile utilizzare il Rapporto di verifica della trasmissione come conferma di invio del fax. Questo rapporto fornisce informazioni sul nome o sul numero di fax del mittente, sull'ora e sulla data di trasmissione, sulla durata della trasmissione, sul numero di pagine inviate e sul completamento della trasmissione.

È possibile utilizzare diverse impostazioni per il Rapporto di verifica della trasmissione:

- **Si**: stampa un rapporto dopo l'invio di ogni fax.
- **Si+Immagine**: stampa un rapporto dopo l'invio di ogni fax. Sul rapporto viene stampata una parte della prima pagina del fax.
- **No**: stampa un rapporto se non è stato possibile inviare il fax a causa di un errore di trasmissione. Nel rapporto sarà inoltre possibile verificare se l'apparecchio ricevente modifica il formato del documento inviato. L'impostazione predefinita è **No**.
- **No+Immagine**: stampa un rapporto se non è stato possibile inviare il fax a causa di un errore di trasmissione. Il rapporto consente di verificare inoltre se la stampa del fax è riuscita, ma l'apparecchio ricevente modifica il formato del documento inviato. Sul rapporto viene stampata una parte della prima pagina del fax.
- **No2**: stampa un rapporto *solo* se non è stato possibile inviare il fax a causa di un errore di trasmissione.
- **No2+Immagine**: stampa un rapporto *solo* se non è stato possibile inviare il fax a causa di un errore di trasmissione. Sul rapporto viene stampata una parte della prima pagina del fax.

1 Premere .

- 2 Premere **Tutte le imp.**
- 3 Scorrere rapidamente verso l'alto o il basso oppure premere ▲ o ▼ per visualizzare **Fax**.
- 4 Premere **Fax**.
- 5 Scorrere rapidamente verso l'alto o il basso oppure premere ▲ o ▼ per visualizzare **Imp. Rapporto**.
- 6 Premere **Imp. Rapporto**.
- 7 Premere **Rapporto trasm.**
- 8 Scorrere rapidamente verso l'alto o verso il basso oppure premere ▲ o ▼ per visualizzare **Si**, **Si+Immagine**, **No**, **No+Immagine**, **No2** o **No2+Immagine**, quindi selezionare l'opzione da impostare.
- 9 Premere .

### NOTA

- Se si seleziona **Si+Immagine**, **No+Immagine** o **No2+Immagine**, l'immagine viene stampata sul Rapporto di verifica della trasmissione solo se la funzione **Trasmissione in tempo reale** è impostata su **No**. Quando si invia un fax a colori l'immagine non viene stampata sul rapporto.  
(►► Guida per utenti avanzati: *Trasmissione in tempo reale*.)
- Se la trasmissione è stata completata correttamente, nel Rapporto di verifica della trasmissione verrà visualizzato **OK** accanto a **RISULT**. Se la trasmissione non è avvenuta correttamente, verrà visualizzato **ERRORE** accanto a **RISULT**.

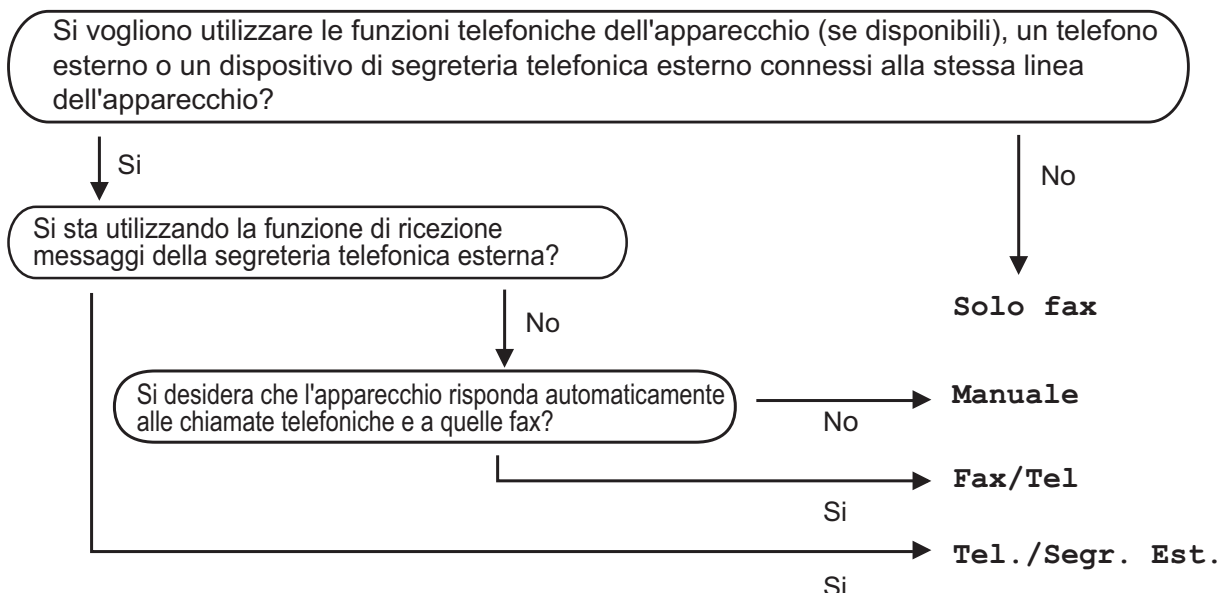
## Modalità di ricezione

È necessario scegliere una modalità di ricezione in base ai dispositivi esterni e ai servizi telefonici presenti sulla propria linea.


## Selezione della modalità di ricezione


Per impostazione predefinita, l'apparecchio è predisposto per la ricezione automatica dei fax inviati. Il diagramma seguente fornisce indicazioni per la selezione della modalità più adatta.

Per ulteriori informazioni sulle modalità di ricezione, vedere *Utilizzo delle modalità di ricezione* >> pagina 56.



Per impostare la modalità di ricezione, procedere come indicato:

- 1 Premere .
- 2 Premere **Tutte le imp.**
- 3 Scorrere rapidamente verso l'alto o il basso oppure premere ▲ o ▼ per visualizzare **Fax.**
- 4 Premere **Fax.**
- 5 Scorrere rapidamente verso l'alto o il basso oppure premere ▲ o ▼ per visualizzare **Imp.ricezione.**
- 6 Premere **Imp.ricezione.**

- 7 Scorrere rapidamente verso l'alto o il basso oppure premere ▲ o ▼ per visualizzare Mod. ricezione.
- 8 Premere Mod. ricezione.
- 9 Premere Solo fax, Fax/Tel, Tel./Segr. Est. o Manuale.
- 10 Premere .



## Utilizzo delle modalità di ricezione

Alcune modalità di ricezione sono predisposte per la risposta automatica (*Solo fax* e *Fax/Tel*). Potrebbe essere necessario modificare il numero di squilli prima di utilizzare tali modalità di ricezione. (Vedere *Numero squilli* >> pagina 57.)

### Solo fax

La modalità *Solo fax* risponde automaticamente a ogni chiamata come se fosse una chiamata fax.

### Fax/Tel

La modalità *Fax/Tel* consente di gestire le chiamate in arrivo rilevando se si tratta di chiamate fax o vocali e gestendole in uno dei modi seguenti:

- La ricezione dei fax viene eseguita automaticamente.
- Le chiamate vocali attivano lo squillo F/T per segnalare che occorre rispondere. L'apparecchio emette uno squillo F/T, ossia un doppio squillo veloce.

Se si utilizza la modalità *Fax/Tel*, vedere *Numero squilli F/T (solo modalità Fax/Tel)*

- >> pagina 57 e *Numero squilli*
- >> pagina 57.

## Manuale

La modalità *Manuale* disattiva tutte le funzioni di risposta automatica.

Per ricevere un fax in modalità *Manuale*, sollevare il ricevitore di un telefono esterno. Quando si ricevono i segnali fax (brevi segnali acustici ripetuti), premere *Inizio fax*, quindi selezionare *Ricezione*. È inoltre possibile utilizzare la funzione *Riconoscimento fax* per ricevere i fax sollevando il ricevitore sulla stessa linea usata per l'apparecchio.

(Vedere *Riconoscimento fax* >> pagina 58.)

## Segreteria telefonica esterna

La modalità *Tel./Segr. Est.* consente di gestire le chiamate in arrivo utilizzando un dispositivo di segreteria telefonica esterna. Le chiamate in arrivo vengono gestite in uno dei modi seguenti:

- La ricezione dei fax viene eseguita automaticamente.
- Il chiamante potrà registrare un messaggio vocale sulla segreteria telefonica esterna.



Per collegare una segreteria telefonica esterna, vedere *Collegamento di una segreteria telefonica esterna (TAD)* >> pagina 68.

# Impostazione delle modalità di ricezione

## Numero squilli

La funzione Numero squilli consente di impostare il numero di squilli emessi dall'apparecchio prima della risposta automatica in modalità *Solo fax* o *Fax/Tel.* Se telefoni esterni o interni condividono la stessa linea utilizzata per l'apparecchio, selezionare il numero massimo di squilli.

(Vedere *Operazioni da telefoni esterni e interni* >> pagina 70 e *Riconoscimento fax* >> pagina 58.)

- 1 Premere .
- 2 Premere *Tutte le imp.*
- 3 Scorrere rapidamente verso l'alto o il basso oppure premere ▲ o ▼ per visualizzare *Fax*.
- 4 Premere *Fax*.
- 5 Scorrere rapidamente verso l'alto o il basso oppure premere ▲ o ▼ per visualizzare *Imp.ricezione*.
- 6 Premere *Imp.ricezione*.
- 7 Scorrere rapidamente verso l'alto o il basso oppure premere ▲ o ▼ per visualizzare *Numero squilli*.
- 8 Premere *Numero squilli*.
- 9 Scorrere rapidamente verso l'alto o verso il basso oppure premere ▲ o ▼ per visualizzare le opzioni, quindi selezionare il numero di squilli che si desidera vengano emessi dall'apparecchio prima della risposta. Se si seleziona 0, l'apparecchio risponde immediatamente senza che la linea emetta alcuno squillo.
- 10 Premere .


## Numero squilli F/T (solo modalità Fax/Tel)

Quando viene effettuata una chiamata verso l'apparecchio, il destinatario e il chiamante avvertiranno un normale squillo telefonico. Il numero di squilli viene regolato dall'impostazione Numero squilli.

Se si tratta di una chiamata fax, l'apparecchio esegue la ricezione. Se invece si tratta di una chiamata vocale, l'apparecchio emette degli squilli F/T (doppio squillo veloce) per la durata impostata in *N. squilli F/T*. Lo squillo F/T segnala che si tratta di una chiamata vocale.

Lo squillo F/T viene emesso dall'apparecchio, pertanto il telefono interno e il telefono esterno non emetteranno gli squilli. Tuttavia, sarà sempre possibile rispondere alla chiamata da qualsiasi telefono utilizzando un codice remoto.

(Per ulteriori informazioni, vedere *Utilizzo dei codici remoti* >> pagina 71.)

- 1 Premere .
- 2 Premere *Tutte le imp.*
- 3 Scorrere rapidamente verso l'alto o il basso oppure premere ▲ o ▼ per visualizzare *Fax*.
- 4 Premere *Fax*.
- 5 Scorrere rapidamente verso l'alto o il basso oppure premere ▲ o ▼ per visualizzare *Imp.ricezione*.
- 6 Premere *Imp.ricezione*.
- 7 Scorrere rapidamente verso l'alto o il basso oppure premere ▲ o ▼ per visualizzare *N. squilli F/T*.
- 8 Premere *N. squilli F/T*.

- 9 Premere per selezionare la durata degli squilli che segnalano l'arrivo di una chiamata vocale (20, 30, 40 o 70 secondi).

- 10 Premere .

## NOTA

Anche se la chiamata viene interrotta durante il doppio squillo veloce, l'apparecchio continuerà a squillare per tutta la durata impostata.

## Riconoscimento fax

### Se Riconoscimento fax è impostato su Sì:

L'apparecchio riceve la chiamata fax automaticamente anche se si risponde alla chiamata. Quando sul touchscreen viene visualizzato il messaggio *Ricezione* o si avverte il rumore del segnale del fax, riporre il ricevitore. L'apparecchio esegue automaticamente le operazioni necessarie.



### Se Riconoscimento fax è impostato su No:

Se si risponde a una chiamata fax dall'apparecchio sollevando il ricevitore, premere *Inizio fax*, quindi premere *Ricezione* per ricevere il fax.

Se si risponde da un telefono interno o esterno, premere \* 5 1. (Vedere *Operazioni da telefoni esterni e interni* ►► pagina 70.)


## NOTA


- Se questa funzione è impostata su Sì ma l'apparecchio non si collega alla chiamata fax quando si solleva il ricevitore di un telefono interno o esterno, premere il codice di attivazione remota \* 5 1.
- Se si inviano fax da un computer sulla stessa linea telefonica e l'apparecchio li intercetta, impostare Riconoscimento fax su No.

- 1 Premere .
- 2 Premere *Tutte le imp.*
- 3 Scorrere rapidamente verso l'alto o il basso oppure premere ▲ o ▼ per visualizzare *Fax*.
- 4 Premere *Fax*.
- 5 Scorrere rapidamente verso l'alto o il basso oppure premere ▲ o ▼ per visualizzare *Imp.ricezione*.
- 6 Premere *Imp.ricezione*.
- 7 Scorrere rapidamente verso l'alto o il basso oppure premere ▲ o ▼ per visualizzare *Riconos.fax*.
- 8 Premere *Riconos.fax*.
- 9 Premere *Sì (o No)*.
- 10 Premere .



## Anteprima fax (solo fax in bianco e nero)

### Come visualizzare in anteprima un fax ricevuto

È possibile visualizzare sul touchscreen i fax ricevuti premendo  (Fax), quindi

 (Fax ricevuti). Quando l'apparecchio è in modalità Ready, sul touchscreen viene visualizzato un messaggio popup per avvisare dell'arrivo di nuovi fax.

### Impostazione dell'anteprima dei fax

- 1 Premere .
- 2 Premere Anteprima fax.
- 3 Premere Sì (o No).
- 4 Premere Sì.
- 5 Sul touchscreen viene visualizzato un messaggio indicante che eventuali fax futuri non saranno stampati al momento della ricezione.  
Premere Sì.
- 6 Premere .

### NOTA

Se la funzione Anteprima fax è attiva, la copia di backup dei fax ricevuti non sarà stampata per le operazioni di Inoltro fax e Ricezione PC-Fax, anche se la funzione di Stampa backup è impostata su Sì.


### Uso dell'anteprima dei fax


Quando si riceve un fax, sul touchscreen viene visualizzato un messaggio popup. (Ad esempio: Nuovo fax:01 [Antepr.])

- 1 Premere Antepr.  
Sul touchscreen viene visualizzato l'elenco dei fax.

### NOTA

- L'elenco dei fax comprende i fax vecchi e nuovi. I nuovi fax sono contrassegnati da un simbolo azzurro.

- Per vedere un fax già visualizzato in anteprima, premere  (Fax) e



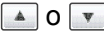






 (Fax ricevuti).

- 2 Scorrere rapidamente verso l'alto o il basso oppure premere ▲ o ▼ per visualizzare il numero del fax da visionare.
- 3 Premere il fax da visualizzare.

### NOTA




- La visualizzazione dei fax di grandi dimensioni può richiedere una certa quantità di tempo.
- Sul touchscreen vengono visualizzati il numero di pagina corrente e le pagine totali del messaggio fax. Quando il messaggio fax supera le 99 pagine, il numero totale di pagine viene visualizzato come "XX".

Premere il touchscreen o il touchpanel per eseguire le operazioni illustrate di seguito.




	Descrizione
	Ingrandisce il fax.
	Riduce il fax.
	Scorre in verticale.
	Scorre in orizzontale.
	Ruota il fax in senso orario.
	Elimina il fax. Premere <b>Sì</b> per confermare.
	Torna alla pagina precedente.
	Passa alla pagina successiva.
	Torna all'elenco di fax.
Inizio	<p>Stampa il fax.</p> <p>Effettuare una delle seguenti operazioni:</p> <ul style="list-style-type: none"> <li>■ Premere <b>Stampa tut. pag.</b> per stampare l'intero messaggio fax.</li> <li>■ Premere <b>Stampa solo pag. cor.</b> per stampare solo la pagina visualizzata.</li> <li>■ Premere <b>Stampa da pag corr.</b> per stampare dalla pagina visualizzata fino all'ultima pagina.</li> </ul>

4 Premere .




## Come stampare un fax

- 1 Premere  (Fax).
- 2 Premere  (Fax ricevuti).
- 3 Premere il fax da visualizzare.
- 4 Premere **Inizio**.
  - Se il fax è composto da più pagine, passare al punto 5.
  - Se il fax è composto da un'unica pagina, verrà avviata la stampa. Passare al punto 6.
- 5 Effettuare una delle seguenti operazioni:
  - Premere **Stampa tut. pag. per stampare tutte le pagine del fax.** Passare al punto 6.
  - Premere **Stampa solo pag. cor. per stampare la pagina visualizzata.** Passare al punto 7.
  - Premere **Stampa da pag corr. per stampare dalla pagina visualizzata fino all'ultima pagina.** Passare al punto 7.
- 6 Effettuare una delle seguenti operazioni:
  - Per eliminare il fax, premere **Sì**.
  - Per conservare il fax in memoria, premere **No**.
- 7 Premere .



## Come stampare tutti i fax in elenco

- 1 Premere  (Fax).
- 2 Premere  (Fax ricevuti).
- 3 Premere *Stampa/Elimina*.
- 4 Effettuare una delle seguenti operazioni:
  - Per stampare tutti i nuovi fax, premere *Stampa tutto* (nuovi fax).
  - Per stampare tutti i vecchi fax, premere *Stampa tutto* (vecchi fax).
- 5 Premere .

## Come eliminare tutti i fax in elenco

- 1 Premere  (Fax).
- 2 Premere  (Fax ricevuti).
- 3 Premere *Stampa/Elimina*.
- 4 Effettuare una delle seguenti operazioni:
  - Per eliminare tutti i nuovi fax, premere *Elimina tutto* (nuovi fax).
  - Per eliminare tutti i vecchi fax, premere *Elimina tutto* (vecchi fax).
- 5 Premere *Sì* per confermare.
- 6 Premere .

## Disattivazione dell'anteprima dei fax

- 1 Premere .
- 2 Premere *Anteprima fax*.
- 3 Premere *No*.
- 4 Premere *Sì* per confermare.
- 5 Se sono presenti fax in memoria, effettuare una delle seguenti operazioni:
  - Se non si desidera stampare i fax memorizzati, premere *Continua*. L'apparecchio chiede di confermare l'eliminazione dei fax memorizzati. Premere *Sì* per confermare. I fax vengono eliminati.
  - Se si desidera stampare tutti i fax memorizzati, premere *Stampa tutti i fax* prima dell'eliminazione.
  - Se non si desidera disattivare *Anteprima fax*, premere *Annulla*.
- 6 Premere .

## Invio di PC-FAX

È possibile inviare come fax standard un file creato in una qualsiasi applicazione sul PC.

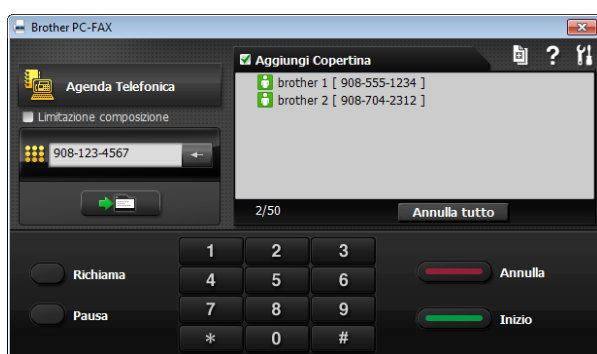
### NOTA

Con il software PC-FAX è possibile inviare solo documenti fax in bianco e nero.

## Invio di un file come PC-FAX

Prima di utilizzare la funzione di invio PC-FAX, installare il software MFL-Pro Suite e collegare l'apparecchio al PC.

- 1 Creare un file in una qualsiasi applicazione presente sul PC.
- 2 Fare clic su **File**, quindi su **Stampa**. Viene visualizzata la finestra di dialogo **Stampa**.
- 3 Selezionare **Brother PC-FAX** come stampante, quindi fare clic su **Stampa**. Viene visualizzata la finestra di dialogo di invio PC-FAX:



- 4 Immettere un numero di fax utilizzando uno dei seguenti metodi:
  - Utilizzare il tastierino numerico per immettere il numero.

### NOTA


Se si seleziona la casella di controllo **Limitazione composizione**, viene visualizzata una finestra di dialogo di conferma in cui reinserire il numero di fax. Questa funzione consente di prevenire la trasmissione a destinazioni errate.

- Fare clic sul pulsante **Agenda Telefonica**, quindi selezionare un contatto o un gruppo dalla rubrica.

In caso di errori, fare clic su **Annulla tutto** per eliminare tutte le voci immesse.


- 5 Per aggiungere una copertina, fare clic su **Aggiungi Copertina**.

### NOTA

È inoltre possibile fare clic sull'icona delle copertine  per creare o modificare una copertina.

- 6 Fare clic su **Inizio** per inviare il fax.

### NOTA

- Per annullare il fax, fare clic su **Annulla** oppure premere  sul touchpanel.
- Per ricomporre un numero, fare clic su **Richiama** per scorrere gli ultimi cinque numeri di fax, selezionare un numero, quindi fare clic su **Inizio**.

## Ricezione PC-FAX (Windows®)

Se viene attivata la funzione Ricezione PC-Fax, l'apparecchio salva in memoria i fax ricevuti e li invia al PC dell'utente. Sarà quindi possibile utilizzare il PC per visualizzare e salvare tali fax.


Anche se il PC è spento (ad esempio, durante la notte o nel fine settimana), l'apparecchio riceve e salva i fax nella propria memoria.

Quando si avvia il PC e viene eseguito il software Ricezione PC-FAX, l'apparecchio trasferisce i fax al PC.


Per trasferire al PC i fax ricevuti, è necessario che nel PC sia in esecuzione il software Ricezione PC-FAX.

Effettuare una delle seguenti operazioni:


(Windows® XP, Windows Vista® e Windows® 7)

Da  (**start**), selezionare **Tutti i programmi, Brother, MFC-XXXX, PC-FAX in Ricezione**, quindi selezionare **Ricevi**. (XXXX rappresenta il nome del modello in uso.)


(Windows® 8)

Fare clic su  (**Brother Utilities** (Utilità Brother)), quindi fare clic sull'elenco a discesa e selezionare il nome del modello in uso (se non è già selezionato). Fare clic su **Ricezione PC-FAX** nella barra di spostamento di sinistra, quindi fare clic su **Ricevi**.

Se si seleziona **Stampa backup: Sì**, l'apparecchio esegue anche una stampa del fax.

1 Premere .

2 Premere **Tutte le imp.**

- 3 Scorrere rapidamente verso l'alto o il basso oppure premere ▲ o ▼ per visualizzare **Fax**.
- 4 Premere **Fax**.
- 5 Scorrere rapidamente verso l'alto o il basso oppure premere ▲ o ▼ per visualizzare **Imp.ricezione**.
- 6 Premere **Imp.ricezione**.
- 7 Scorrere rapidamente verso l'alto o il basso oppure premere ▲ o ▼ per visualizzare **Mem ricezione**.
- 8 Premere **Mem ricezione**.
- 9 Premere **Ricez. PC Fax**.
- 10 Sul touchscreen viene visualizzato il messaggio **Avvia PC-Fax sul computer**.  
Premere **OK**.
- 11 Premere **<USB>** o il nome del PC che si desidera riceva i fax nel caso in cui si sia connessi in rete.  
Premere **OK**.
- 12 Se la funzione **Anteprima fax** è impostata su **No**, premere **Stampa backup: Sì** o **Stampa backup: No**.
- 13 Premere .



## NOTA

---

- La funzione Ricezione PC-FAX non è supportata in Mac OS.
  - Per poter impostare la funzione Ricezione PC-FAX, è necessario installare il software MFL-Pro Suite nel PC. Accertarsi che il PC sia connesso e acceso.  
(➤➤ Guida Software e Rete per l'utente.)
  - Se viene visualizzato un messaggio di errore e l'apparecchio non è in grado di stampare i fax in memoria, è possibile utilizzare questa impostazione per trasferire i fax al PC. (Vedere *Trasferimento dei fax o del rapporto giornale fax* ➤➤ pagina 121.)
  - Quando si riceve un fax a colori, l'apparecchio stampa il fax a colori ma non invia il fax al PC.
  - Per modificare il PC di destinazione, ripetere i punti da ❶ a ❶❸.
-

## Operazioni vocali

### Modalità Fax/Tel

Quando l'apparecchio si trova in modalità Fax/Tel, viene utilizzato lo squillo F/T (doppio squillo veloce) per segnalare l'arrivo di una chiamata vocale.

Se si utilizza un telefono esterno, sollevare il ricevitore, quindi premere **Rispondi** per rispondere.

Se si utilizza un telefono interno, sollevare il ricevitore durante lo squillo F/T, quindi premere **# 5 1** tra i doppi squilli veloci. Se non si sente la voce dell'interlocutore o se è in corso l'invio di un fax, rinviare la chiamata all'apparecchio premendo **\* 5 1**.

### ID chiamante

La funzione ID chiamante consente di utilizzare il servizio ID chiamante offerto in abbonamento da diverse compagnie telefoniche locali. Contattare la propria compagnia telefonica per maggiori dettagli. Questo servizio visualizza il numero di telefono o il nome, se disponibile, del chiamante quando l'apparecchio squilla.

Dopo alcuni squilli, sul touchscreen viene visualizzato il numero di telefono del chiamante (e il nome, se disponibile). Quando si risponde a una chiamata, le informazioni sull'ID chiamante scompaiono dal touchscreen, mentre le informazioni sulla chiamata vengono salvate nella memoria degli ID chiamante.

È possibile visualizzare l'elenco o scegliere uno di questi numeri per eseguire le seguenti operazioni: inviare fax, aggiungere alla rubrica o eliminare dalla cronologia. (Vedere *Cronologia degli ID chiamante* ➤➤ pagina 74.)

- Se viene visualizzato il messaggio **ID sconosciu.**, significa che la chiamata proviene da una zona non coperta dal servizio ID chiamante.
- Il messaggio **Chiam. privata** indica che il chiamante ha bloccato intenzionalmente la trasmissione delle informazioni.



È possibile stampare un elenco delle informazioni sull'ID chiamante salvate nell'apparecchio. (➤➤ Guida per utenti avanzati: *Come stampare un rapporto.*)

### NOTA

Il servizio ID chiamante varia a seconda dell'operatore utilizzato. Contattare la compagnia telefonica locale per maggiori informazioni sul tipo di servizio disponibile nella propria area.

### Attivazione della funzione ID chiamante

Se sulla linea in uso è abilitato il servizio ID chiamante, la funzione deve essere impostata su **Sì** per visualizzare il numero di telefono del chiamante sul touchscreen quando il telefono squilla.

- 1 Premere .
- 2 Premere **Tutte le imp.**
- 3 Scorrere rapidamente verso l'alto o il basso oppure premere **▲** o **▼** per visualizzare **Fax**.
- 4 Premere **Fax**.
- 5 Scorrere rapidamente verso l'alto o il basso oppure premere **▲** o **▼** per visualizzare **Varie**.
- 6 Premere **Varie**.
- 7 Premere **ID chiamante**.
- 8 Premere **Sì** (o **No**).
- 9 Premere .


## Servizi telefonici

L'apparecchio supporta il servizio ID chiamante offerto in abbonamento da alcune compagnie telefoniche.

Funzioni come Casella vocale, Avviso di chiamata, Avviso di chiamata/ID chiamante, servizi di segreteria, sistemi di allarme o altre funzioni personalizzate su una linea telefonica possono interferire con il funzionamento dell'apparecchio.

## Impostazione del tipo di linea telefonica

Se si collega l'apparecchio a una linea dotata di PBX o ISDN per l'invio e la ricezione di fax, è necessario modificare anche il tipo di linea telefonica di conseguenza, attenendosi alla procedura riportata di seguito.

- 1 Premere .
- 2 Premere `Tutte le imp.`
- 3 Scorrere rapidamente verso l'alto o il basso oppure premere ▲ o ▼ per visualizzare `Imp.iniziale`.
- 4 Premere `Imp.iniziale`.
- 5 Scorrere rapidamente verso l'alto o il basso oppure premere ▲ o ▼ per visualizzare `Imp.linea tel.`
- 6 Premere `Imp.linea tel.`
- 7 Premere `Normale, PBX o ISDN`.
- 8 Effettuare una delle seguenti operazioni:
  - Se si seleziona `PBX`, passare al punto 9.
  - Se si seleziona `ISDN o Normale`, passare al punto 12.

- 9 Premere `Sì o Sempre`.

### NOTA

Se si seleziona `Sì`, l'apparecchio compone un prefisso prima del numero di fax composto solo quando si preme `R`.  
Se si seleziona `Sempre`, l'apparecchio compone sempre automaticamente un prefisso prima del numero di fax.

- 10 Premere `Componi prefisso`.

- 11 Immettere il prefisso utilizzando la tastiera sul touchscreen.  
Premere `OK`.

### NOTA

È possibile utilizzare i numeri da 0 a 9 e i simboli #, \* e !.  
Non è possibile utilizzare ! con altri numeri o caratteri.

- 12 Premere .

## PBX e TRASFERIMENTO

L'impostazione iniziale dell'apparecchio è *Normale*, che consente il collegamento a una linea PSTN (rete linee telefoniche pubbliche) standard. Tuttavia, molte aziende utilizzano un sistema telefonico centralizzato o PBX (Private Branch Exchange, centralino privato per telefoni in derivazione). È possibile collegare l'apparecchio alla maggior parte dei tipi di PBX. La funzione di richiamata dell'apparecchio supporta solo il servizio di ricomposizione del numero dopo un intervallo predefinito (TBR). Il servizio TBR funziona con la maggior parte dei sistemi PBX, consentendo l'accesso a una linea esterna o il trasferimento delle chiamate a un altro numero interno. La funzione viene attivata quando si preme **R** sul touchscreen.

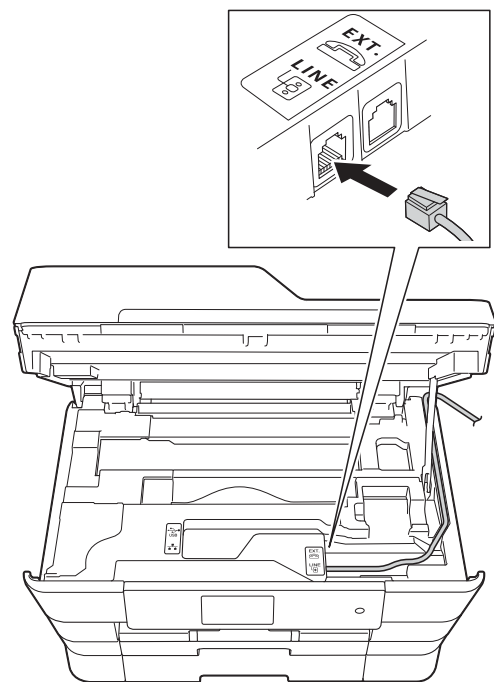
### NOTA

È possibile programmare la pressione del pulsante **R** come parte di un numero memorizzato in rubrica. Quando si programma un numero della rubrica, premere prima **R** (sul touchscreen viene visualizzato "!"), quindi immettere il numero di telefono. Se si esegue questa operazione, non sarà necessario premere ogni volta **R** prima di effettuare una chiamata a un numero della rubrica. (Vedere *Memorizzazione dei numeri* ►► pagina 75.) Tuttavia, se il tipo di linea telefonica non è impostato su PBX sull'apparecchio, non è possibile utilizzare il numero della rubrica per cui è stato programmato il tasto **R**.

## VoIP (Voice over Internet Protocol)

VoIP è un tipo di sistema telefonico che utilizza una connessione Internet invece della linea telefonica standard. Spesso i fornitori di servizi telefonici offrono il servizio VoIP insieme ai servizi Internet e via cavo.

L'apparecchio potrebbe non funzionare con alcuni sistemi VoIP. Se si desidera utilizzare l'apparecchio per inviare e ricevere fax su un sistema VoIP, assicurarsi che un'estremità del cavo telefonico sia collegata alla presa denominata **LINE** sull'apparecchio. L'altra estremità del cavo telefonico può essere collegata a un modem, a un adattatore telefonico, a uno splitter o a un dispositivo analogo.



- Per eventuali quesiti relativi alla connessione dell'apparecchio a un sistema VoIP, rivolgersi al proprio fornitore di servizi VoIP.

Una volta collegato l'apparecchio al sistema VoIP, verificare la presenza del segnale di composizione. Sollevare il ricevitore del telefono esterno e attendere il segnale di composizione. In mancanza del segnale, rivolgersi al fornitore VoIP.

Se si dovessero riscontrare problemi nell'invio o nella ricezione di fax tramite un sistema VoIP, è consigliabile passare all'impostazione *Base* (per VoIP) per quanto concerne la velocità del modem dell'apparecchio (vedere *Interferenze sulla linea telefonica / VoIP* ►► pagina 142).

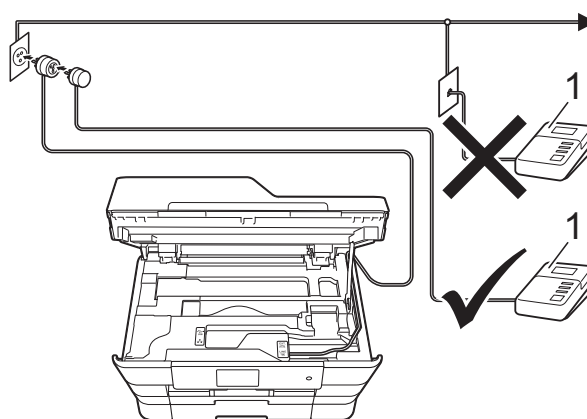
## Collegamento di una segreteria telefonica esterna (TAD)

È possibile collegare una segreteria telefonica esterna. Tuttavia, quando una segreteria telefonica **esterna** viene collegata alla stessa linea telefonica utilizzata dall'apparecchio, la segreteria risponde a tutte le chiamate, mentre l'apparecchio rileva il tono del segnale delle chiamate fax (CNG). Quando rileva tale segnale, l'apparecchio prende la chiamata e procede alla ricezione del fax. Se l'apparecchio non rileva segnali fax CNG, la segreteria telefonica prosegue riproducendo il messaggio in uscita, consentendo al chiamante di lasciare un messaggio vocale.

La segreteria telefonica deve attivarsi prima del quarto squillo (l'impostazione consigliata è due squilli). L'apparecchio non è in grado di rilevare i segnali fax CNG finché la segreteria telefonica non risponde alla chiamata. Impostando quattro squilli, rimangono solo 8-10 secondi di segnali CNG per l'handshake del fax. Accertarsi di seguire attentamente le istruzioni illustrate in questa guida per la registrazione del messaggio in uscita. Si sconsiglia di utilizzare la funzione di tariffa ridotta per la segreteria telefonica esterna se si superano i cinque squilli.

### NOTA

Se non si ricevono tutti i fax inviati, ridurre l'impostazione del Numero squilli sulla segreteria telefonica esterna.



### 1 Segreteria telefonica

Quando la segreteria telefonica risponde a una chiamata, sul touchscreen viene visualizzato `Telefono`.

### IMPORTANTE

NON collegare la segreteria telefonica in un altro punto della stessa linea telefonica.

## Impostazioni di collegamento

La segreteria telefonica esterna deve essere collegata come mostrato nell'illustrazione precedente.

- 1 Con entrambe le mani, utilizzare le maniglie poste ai lati dell'apparecchio per sollevare il coperchio dello scanner in posizione di apertura.
- 2 Prestando la dovuta attenzione, far passare il cavo della linea telefonica nell'apposita canalina fino all'uscita sul retro dell'apparecchio.
- 3 Sollevare il coperchio dello scanner per rilasciare il dispositivo di blocco. Abbassare delicatamente il supporto del coperchio dello scanner e chiudere il coperchio dello scanner con entrambe le mani.

- 4 Impostare la segreteria telefonica esterna su uno o due squilli. (Non è possibile utilizzare l'impostazione Numero squilli dell'apparecchio.)
- 5 Registrare il messaggio in uscita sulla segreteria telefonica esterna.
- 6 Impostare la segreteria telefonica per la risposta alle chiamate.
- 7 Impostare la modalità di ricezione su Tel./Segr. Est. (Vedere *Selezione della modalità di ricezione* ➤➤ pagina 54.)

## Registrazione di un messaggio in uscita su una segreteria telefonica esterna

Prestare attenzione ai tempi di registrazione del messaggio.

- 1 Lasciare 5 secondi di silenzio all'inizio del messaggio. (Ciò fornisce all'apparecchio il tempo necessario per rilevare i segnali fax CNG di trasmissione automatica prima che si interrompano.)
- 2 Il messaggio non deve durare più di 20 secondi.

### NOTA

Si consiglia di registrare il messaggio in uscita lasciando 5 secondi di silenzio iniziali, in quanto l'apparecchio potrebbe non rilevare i toni fax in presenza di una voce. È possibile registrare il messaggio senza inserire questa pausa, tuttavia, se si riscontrano problemi di ricezione, occorre registrare di nuovo il messaggio in uscita inserendo la pausa.

## Collegamenti multilinea (PBX)

Si consiglia di richiedere l'installazione dell'apparecchio alla compagnia che si è occupata del collegamento del PBX. Se si utilizza un sistema a più linee, è consigliabile richiedere all'installatore di collegare l'unità all'ultima linea sul sistema. In questo modo, si evita che l'apparecchio venga attivato ogni volta che il sistema riceve una chiamata telefonica. Se tutte le chiamate in arrivo vengono gestite da un centralinista, è consigliabile impostare la modalità di ricezione su *Manuale*.

Non si garantisce il funzionamento corretto dell'apparecchio in tutte le situazioni se è presente un collegamento a un PBX. Gli eventuali problemi di invio o ricezione dei fax devono essere comunicati innanzitutto alla compagnia che gestisce il PBX.

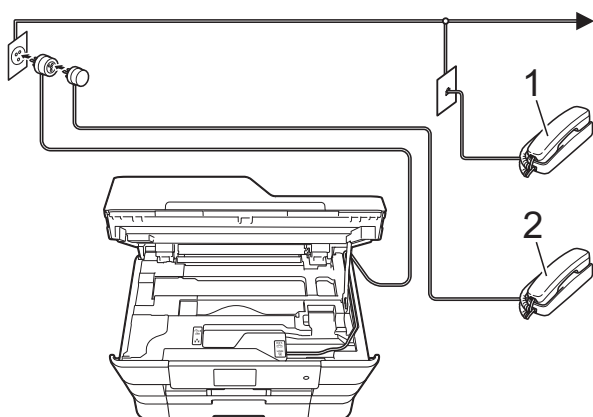
### NOTA

Accertarsi che il tipo di linea telefonica sia impostato su PBX. (Vedere *Impostazione del tipo di linea telefonica* ➤➤ pagina 66.)

## Telefoni esterni e interni

### Collegamento di un telefono esterno o interno

È possibile collegare all'apparecchio un telefono separato, come mostrato nel diagramma.



1 Telefono interno

2 Telefono esterno

#### NOTA

Accertarsi di utilizzare un telefono esterno dotato di un cavo non più lungo di 3 metri.

## Operazioni da telefoni esterni e interni

Se si risponde a una chiamata fax da un telefono interno o esterno, è possibile passare la chiamata all'apparecchio mediante il codice di attivazione remota. Quando si preme il codice di attivazione remota \* 5 1, l'apparecchio avvia la ricezione del fax.

Se l'apparecchio risponde a una chiamata vocale e vengono emessi doppi squilli veloci per il rilevamento, utilizzare il codice di disattivazione remota # 5 1 per rispondere alla chiamata da un telefono interno. (Vedere *Numero squilli F/T (solo modalità Fax/Tel)* ►► pagina 57.)

### Se si risponde alla chiamata ma non c'è nessuno in linea:

Si deve ricevere un fax manuale.

Premere \* 5 1, attendere il segnale del fax o che sul touchscreen venga visualizzato *Ricezione*, quindi riagganciare.

#### NOTA

È anche possibile utilizzare la funzione *Riconos.fax* per attivare la risposta automatica della chiamata. (Vedere *Riconoscimento fax* ►► pagina 58.)



## Utilizzo dei codici remoti

### Codice di attivazione remota

Se si risponde a una chiamata fax da un telefono interno o esterno, è possibile impostare l'apparecchio per la ricezione componendo il codice di attivazione remota \* 5 1. Attendere i suoni del segnale del fax, quindi riporre il ricevitore. (Vedere *Riconoscimento fax* ►► pagina 58.)

Se si risponde a una chiamata fax da un telefono esterno, è possibile impostare l'apparecchio per la ricezione del fax premendo *Inizio fax* e selezionando *Ricezione*.


### Codice di disattivazione remota

Se si riceve una chiamata vocale e l'apparecchio si trova in modalità Fax/Tel, verrà emesso lo squillo F/T (doppio squillo veloce) dopo il numero di squilli iniziale. Se si risponde alla chiamata da un telefono interno, è possibile disattivare lo squillo F/T premendo # 5 1 (accertarsi di premere questo codice *tra* gli squilli).

Se l'apparecchio risponde a una chiamata vocale e vengono emessi doppi squilli veloci per il rilevamento, è possibile rispondere alla chiamata dal telefono esterno premendo *Rispondi*.

### Modifica dei codici remoti

Per utilizzare l'attivazione remota, occorre attivare i codici remoti. Il codice di attivazione remota predefinito è \* 5 1. Il codice di disattivazione remota predefinito è # 5 1. Se lo si desidera, è possibile sostituire questi codici con codici personalizzati.

- 1 Premere .
- 2 Premere *Tutte le imp.*
- 3 Scorrere rapidamente verso l'alto o il basso oppure premere ▲ o ▼ per visualizzare *Fax*.

- 4 Premere *Fax*.
- 5 Scorrere rapidamente verso l'alto o il basso oppure premere ▲ o ▼ per visualizzare *Imp.ricezione*.
- 6 Premere *Imp.ricezione*.
- 7 Scorrere rapidamente verso l'alto o il basso oppure premere ▲ o ▼ per visualizzare *Codici remoti*.
- 8 Premere *Codici remoti*.
- 9 Effettuare una delle seguenti operazioni:
  - Per modificare il codice di attivazione remota, premere *Codice att.*  
Immettere il nuovo codice, quindi premere *OK*.
  - Per modificare il codice di disattivazione remota, premere *Codice disatt.*  
Immettere il nuovo codice, quindi premere *OK*.
  - Se non si desidera modificare i codici, passare al punto 10.
  - Se si desidera impostare il Codice remoto su *No* (oppure su *Sì*), premere *Codici remoti*.  
Premere *No* (o *Sì*).

- 10 Premere .




### NOTA

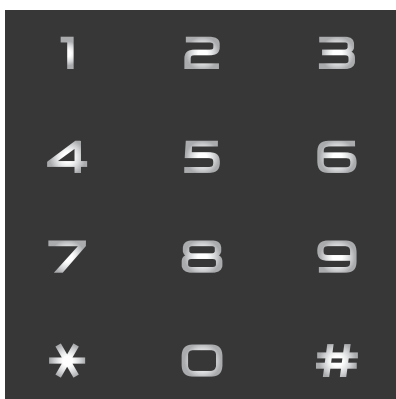
- Se si viene di volta in volta scollegati quando si accede alla segreteria telefonica esterna da remoto, provare a modificare il codice di attivazione remota e il codice di disattivazione remota scegliendo un altro codice a tre cifre utilizzando i numeri 0-9, \*, #.
- È possibile che su alcuni sistemi telefonici i codici remoti non funzionino.



## Come effettuare la composizione




### Composizione manuale

- 1 Caricare il documento.
- 2 Effettuare una delle seguenti operazioni:
  - Se la funzione Anteprima fax è impostata su **No**, premere  (Fax).
  - Se la funzione Anteprima fax è impostata su **Sì**, premere  (Fax), quindi  (Invio fax in corso).
- 3 Premere tutte le cifre del numero di fax.




- 4 Premere **Inizio fax**.

### Composizione dalla rubrica

- 1 Caricare il documento.
- 2 Premere  (Fax).
- 3 Premere  (Rubrica).
- 4 Effettuare una delle seguenti operazioni:
  - Scorrere rapidamente verso l'alto o il basso oppure premere **▲** o **▼** per visualizzare il numero da chiamare.
  - Premere , quindi immettere la prima lettera del nome e premere **OK**. Selezionare il nome da comporre. Se il nome ha due numeri, passare al punto 5. Se il nome ha un numero, passare al punto 6.

#### NOTA

Se è disponibile la ricerca LDAP, i risultati vengono visualizzati sul touchscreen con il simbolo .




(Per i dettagli, >>> Guida Software e Rete per l'utente.)

- 5 Premere il numero da comporre.
- 6 Per inviare un fax, premere **Applica**.
- 7 Premere **Inizio fax**. L'apparecchio esegue la scansione e l'invio del fax.

## Ricomposizione fax

Se si invia un fax automaticamente ma la linea è occupata, l'apparecchio richiama il numero fino a un massimo di tre volte a intervalli di cinque minuti.

L'opzione Richiamata funziona solo se la composizione è stata eseguita dall'apparecchio.

- 1 Caricare il documento.
- 2 Effettuare una delle seguenti operazioni:
  - Se la funzione Anteprima fax è impostata su **No**, premere  (Fax).
  - Se la funzione Anteprima fax è impostata su **Sì**, premere  (Fax), quindi  (Invio fax in corso).
- 3 Premere **Richiam.**
- 4 Premere **Inizio fax.**




### NOTA

- Durante la trasmissione in tempo reale, la funzione di ricomposizione automatica non è disponibile quando si utilizza il piano dello scanner.
- L'opzione **Richiam** diventa **Pausa** quando si immette un numero di fax.

## Operazioni di composizione aggiuntive

### Cronologia delle chiamate in uscita

Gli ultimi 30 numeri ai quali è stato inviato un fax vengono memorizzati nella cronologia delle chiamate in uscita. È possibile scegliere uno di questi numeri per inviare fax, aggiungerlo alla rubrica o eliminarlo dalla cronologia.

- 1 Premere  (Fax).
- 2 Premere  (Registro chiamate).
- 3 Premere **Chiam. in usc.**
- 4 Premere il numero desiderato.
- 5 Effettuare una delle seguenti operazioni:
  - Per inviare un fax, premere **Applica.**  
Premere **Inizio fax.**
  - Se si desidera memorizzare il numero, premere **Modifica**, quindi premere **Aggiungi a Rubrica.**  
(>> Guida per utenti avanzati: *Memorizzazione di numeri in rubrica dalla cronologia delle chiamate in uscita.*)
  - Per eliminare il numero dalla cronologia delle chiamate in uscita, premere **Modifica**, quindi premere **Cancellare.**  
Premere **Sì** per confermare.  
Premere .



## Cronologia degli ID chiamante

Questa funzione richiede l'attivazione del servizio ID chiamante offerto da diverse compagnie telefoniche locali. (Vedere *ID chiamante* ►► pagina 65.)


I numeri o, se disponibili, i nomi delle ultime 30 chiamate ricevute da numeri di fax e di telefono, vengono memorizzati nella cronologia degli ID chiamante. È possibile visualizzare l'elenco o scegliere uno di questi numeri per eseguire le seguenti operazioni: inviare fax, aggiungere alla rubrica o eliminare dalla cronologia. La trentunesima chiamata in arrivo sostituirà le informazioni relative alla prima chiamata presente nell'elenco.

### NOTA

Se non si dispone del servizio in abbonamento ID chiamante, è comunque possibile visualizzare le date delle chiamate nella cronologia degli ID chiamante ed eliminare le voci dall'elenco.

- 1 Premere  (Fax).
- 2 Premere  (Registro chiamate).
- 3 Premere `Storico ID chiamante`.
- 4 Selezionare il numero o il nome desiderato.

- 5 Effettuare una delle seguenti operazioni:

- Per inviare un fax, premere `Applica`.  
Premere `Inizio fax`.
- Se si desidera memorizzare il numero, premere `Modifica`, quindi premere `Aggiungi a Rubrica`.  
(►► Guida per utenti avanzati: *Memorizzazione di numeri in rubrica dalla cronologia degli ID chiamante*.)
- Per eliminare il numero dalla cronologia degli ID chiamante, premere `Modifica`, quindi premere `Cancellare`.  
Premere `Sì` per confermare.  
Premere .

### NOTA

È possibile stampare l'elenco degli ID chiamante.  
(►► Guida per utenti avanzati: *Come stampare un rapporto*.)

## Memorizzazione dei numeri

È possibile impostare l'apparecchio per l'esecuzione dei seguenti tipi di composizione semplice: rubrica e gruppi per la trasmissione circolare dei fax. Quando si chiama un numero della rubrica, sul touchscreen viene visualizzato il numero.

### NOTA



In caso di interruzione della corrente, i numeri della rubrica salvati nella memoria non andranno perduti.

## Memorizzazione di una pausa

Quando si memorizzano i numeri in rubrica, è possibile inserire una o più pause di 3,5 secondi premendo **Pausa** sul touchscreen.

## Memorizzazione dei numeri in rubrica

È possibile memorizzare fino a 100 indirizzi con un nome; ogni nome può avere due numeri.


- 1 Premere  (Fax).
- 2 Premere  (Rubrica).
- 3 Premere **Modifica**.
- 4 Premere **Agg. nuovo indir.**
- 5 Premere **Nome**.
- 6 Immettere il nome utilizzando la tastiera sul touchscreen (fino a 16 caratteri).  
Premere **OK**.  
(Per istruzioni sull'immissione delle lettere, vedere *Immissione di testo* >> pagina 195.)
- 7 Premere **Indirizzo 1**.

- 8 Immettere il primo numero di fax o di telefono utilizzando la tastiera sul touchscreen (fino a 20 cifre).  
Premere **OK**.

### NOTA

- Quando si immette un numero di fax o di telefono, assicurarsi di includere il prefisso. A seconda del Paese, i nomi e la cronologia degli ID chiamante potrebbero non essere visualizzati correttamente se insieme al numero di fax o di telefono non viene registrato il prefisso.


- *Se è stata scaricata la funzionalità Internet Fax:*

Per memorizzare un indirizzo e-mail da utilizzare con il server Internet Fax o per la scansione a e-mail, premere  e immettere l'indirizzo e-mail, quindi premere **OK**. (Vedere *Immissione di testo* >> pagina 195.)

- 9 Se si desidera memorizzare un secondo numero di fax o di telefono, premere **Indirizzo 2**.  
Immettere il secondo numero di fax o di telefono utilizzando la tastiera sul touchscreen (fino a 20 cifre).  
Premere **OK**.



- 10 Premere **OK** per confermare.

- 11 Effettuare una delle seguenti operazioni:

- Per memorizzare un altro numero in rubrica, ripetere i punti da 3 a 10.
- Per terminare la memorizzazione dei numeri, premere .

## Modifica o eliminazione dei nomi o dei numeri in rubrica


È possibile modificare o eliminare un nome o un numero memorizzato in precedenza nella rubrica.

- 1 Premere  (Fax).
- 2 Premere  (Rubrica).
- 3 Premere **Modifica**.
- 4 Effettuare una delle seguenti operazioni:
  - Premere **Cambia** per modificare i nomi o i numeri. Passare al punto 5.
  - Premere **Cancellare** per eliminare i numeri.  
 Selezionare i numeri da eliminare; a tale scopo, premere i numeri desiderati in modo da visualizzare un segno di spunta rosso.  
 Premere **OK**.  
 Premere **Sì** per confermare.  
 Passare al punto 9.
- 5 Scorrere rapidamente verso l'alto o il basso oppure premere ▲ o ▼ per visualizzare il numero da modificare.
- 6 Premere il numero da modificare.

- 7 Effettuare una delle seguenti operazioni:
  - Per modificare il nome, premere **Nome**.  
 Immettere il nuovo nome (fino a 16 caratteri) utilizzando la tastiera sul touchscreen. (Per istruzioni sull'immissione delle lettere, vedere *Immissione di testo* ►► pagina 195.)  
 Premere **OK**.
  - Se si desidera modificare il primo numero di fax o di telefono, premere **Indirizzo 1**.  
 Immettere il nuovo numero di fax o di telefono (fino a 20 cifre) utilizzando la tastiera sul touchscreen.  
 Premere **OK**.
  - Se si desidera modificare il secondo numero di fax o di telefono, premere **Indirizzo 2**.  
 Immettere il nuovo numero di fax o di telefono (fino a 20 cifre) utilizzando la tastiera sul touchscreen.  
 Premere **OK**.

### NOTA

*Come modificare il nome o il numero memorizzato:*

Se si desidera cambiare un carattere o un numero memorizzato, premere ◀ o ▶ per posizionare il cursore in modo da evidenziare il carattere o il numero da modificare, quindi premere . Immettere il nuovo carattere o numero.

- 8 Effettuare una delle seguenti operazioni:
  - Premere **OK** per terminare l'operazione.  
 Per modificare un altro numero della rubrica, ripetere i punti da 3 a 8.
  - Per apportare ulteriori modifiche, tornare al punto 7.

- 9 Premere .

## Come effettuare le copie

La procedura riportata di seguito mostra le operazioni di base per la copia.

- 1 Effettuare una delle seguenti operazioni per caricare il documento:
  - Posizionare il documento nell'ADF *con la facciata stampata rivolta verso l'alto*.  
(Vedere *Utilizzo dell'ADF* >> pagina 46.)
  - Posizionare il documento *con la facciata stampata rivolta verso il basso* sul piano dello scanner.  
(Vedere *Utilizzo del piano dello scanner* >> pagina 47.)

- 2 Premere  (Copia).

- Sul touchscreen viene visualizzato quanto segue:




### 1 Numero di copie

È possibile immettere il numero di copie utilizzando il tastierino di composizione.

- 3 Per eseguire più copie, immettere il numero corrispondente (fino a 99).
- 4 Premere **Inizio B&N** o **Colore Inizio**.

## Interruzione della copia

Per interrompere l'operazione di copia, premere .

## Impostazioni di copia predefinite

È possibile effettuare copie con varie impostazioni già configurate nell'apparecchio; è sufficiente selezionare l'impostazione desiderata.


Sono disponibili le impostazioni predefinite elencate di seguito.

- Qualità alta
- Normale
- Fron/retro (1→2)
- Fron/retro (2→2)
- Alta veloc. ADF
- A3
- A4 → A3
- 2in1 (ID)
- 2in1
- Poster
- Risparmio ink
- Libro

## NOTA

Se si modifica l'opzione principale per l'impostazione di copia predefinita selezionata, il nome riportato sul touchscreen al di sopra dell'icona dell'impostazione viene modificato in Normale.

Ad esempio, se si seleziona *Qualità alta* e si modifica l'opzione di qualità rispetto ad *Alta*, al di sopra dell'icona dell'impostazione predefinita viene visualizzato *Normale*.

- 1 Caricare il documento.
- 2 Premere  (Copia).

- 3 Scorrere rapidamente verso sinistra o destra per visualizzare Qualità alta, Normale, Fron/retro (1→2), Fron/retro (2→2), Alta veloc. ADF, A3, A4 → A3, 2in1 (ID), 2in1, Poster, Risparmio ink o Libro, quindi selezionare l'opzione da impostare.
- 4 Inserire il numero di copie da effettuare.
- 5 Effettuare una delle seguenti operazioni:
  - Se si desidera modificare altre impostazioni, passare al punto 6.
  - Se non si desidera modificare altre impostazioni, passare al punto 9.
- 6 Premere Opzioni.
- 7 Scorrere rapidamente verso l'alto o il basso oppure premere ▲ o ▼ per visualizzare le impostazioni disponibili, quindi selezionare l'impostazione da modificare.
- 8 Scorrere rapidamente verso l'alto o il basso oppure premere ▲ o ▼ per visualizzare le opzioni disponibili, quindi selezionare la nuova opzione. Ripetere i punti 7 e 8 per ogni impostazione che si desidera modificare. Una volta completata la modifica delle impostazioni, premere OK.

## NOTA

Se si desidera salvare le impostazioni come scelta rapida, premere Salva come Scelta rapida.

- 9 Premere Inizio B&N o Colore Inizio.

## Opzioni di copia

È possibile modificare le seguenti impostazioni di copia. Premere Copia, quindi premere Opzioni. Scorrere rapidamente verso l'alto o il basso oppure premere ▲ o ▼ per scorrere le impostazioni di copia. Quando viene visualizzata l'impostazione desiderata, premerla e selezionare l'opzione. Una volta completata la modifica delle opzioni, premere OK.

### (Guida per utenti base)

Per i dettagli sulla modifica delle seguenti impostazioni di copia, vedere pagina 79.

- Tipo carta
- Formato carta
- Seleziona Vassoio
- Mod. alta velocità ADF

### (Guida per utenti avanzati)

Per i dettagli sulla modifica delle seguenti impostazioni di copia, ►► Guida per utenti avanzati: *Opzioni di copia*.


- Qualità
- Ingrandimento/Riduzione
- Layout pagina
- 2in1 (ID)
- Impila/Ordina
- Densità
- Modo risp.ink
- Copia carta sottile
- Allineam. aut.
- Copia libro
- Copia filig.
- Rimuovi colore di sfondo
- Copia fronte/retro

## NOTA

Se si desidera ordinare le copie, utilizzare l'ADF.


## Tipo di carta

Se si esegue la copia su un tipo di carta speciale, impostare l'apparecchio per il tipo di carta utilizzato in modo da ottenere la migliore qualità di stampa.

- 1 Caricare il documento.
- 2 Premere  (Copia).
- 3 Inserire il numero di copie da effettuare.
- 4 Premere `Opzioni`.
- 5 Scorrere rapidamente verso l'alto o il basso oppure premere ▲ o ▼ per visualizzare `Tipo carta`.
- 6 Premere `Tipo carta`.
- 7 Scorrere rapidamente verso l'alto o il basso oppure premere ▲ o ▼ per visualizzare `Carta normale`, `Carta inkjet`, `Brother BP71`, `Altro lucido` o `Acetato`, quindi selezionare l'opzione da impostare.
- 8 Se non si desidera modificare ulteriori impostazioni, premere `OK`.
- 9 Premere `Inizio B&N` o `Colore Inizio`.

## Formato carta

Se si esegue la copia su carta con formato diverso dal formato A4, sarà necessario modificare l'impostazione del formato carta. È possibile effettuare copie solo su carta di formato A4, A5, A3, Foto (10 × 15 cm), Letter, Legal o Ledger.

- 1 Caricare il documento.
- 2 Premere  (Copia).
- 3 Inserire il numero di copie da effettuare.
- 4 Premere `Opzioni`.
- 5 Scorrere rapidamente verso l'alto o il basso oppure premere ▲ o ▼ per visualizzare `Formato carta`.
- 6 Premere `Formato carta`.
- 7 Scorrere rapidamente verso l'alto o il basso oppure premere ▲ o ▼ per visualizzare `A4`, `A5`, `A3`, `10x15cm`, `Letter`, `Legal` o `L.mastro`, quindi selezionare l'opzione da impostare.

### NOTA


Se si utilizza la fessura di alimentazione manuale, inserire un solo foglio di carta per volta. (Vedere *Caricamento della carta nella fessura di alimentazione manuale* ►► pagina 36.)

- 8 Se non si desidera modificare altre impostazioni, premere `OK`.
- 9 Premere `Inizio B&N` o `Colore Inizio`.




## Selezione del vassoio

È possibile modificare temporaneamente la scelta del vassoio per la copia successiva. Per modificare l'impostazione predefinita per il vassoio, vedere *Usa del vassoio in modalità Copia* >> pagina 40.

- 1 Caricare il documento.
- 2 Premere  (Copia).
- 3 Inserire il numero di copie da effettuare.
- 4 Premere Opzioni.
- 5 Scorrere rapidamente verso l'alto o il basso oppure premere ▲ o ▼ per visualizzare *Seleziona Vassoio*.
- 6 Premere *Seleziona Vassoio*.
- 7 Premere *Vassoio N. 1*, *Vassoio N. 2* o *Sel.autom. vass.*
- 8 Se non si desidera modificare ulteriori impostazioni, premere OK.
- 9 Premere *Inizio B&N* o *Colore Inizio*.

## Copia in modalità Alta velocità ADF

Quando si esegue la copia di documenti in formato A4 o Letter composti da più pagine, è possibile stampare diverse copie più velocemente inserendo i documenti nell'ADF **dal lato lungo, con la facciata stampata rivolta verso l'alto**. (Vedere *Utilizzo dell'ADF* >> pagina 46.)

- 1 Inserire il documento nell'ADF dal lato lungo, con la facciata stampata rivolta verso l'alto.
- 2 Premere  (Copia).
- 3 Premere Opzioni.
- 4 Scorrere rapidamente verso l'alto o il basso oppure premere ▲ o ▼ per visualizzare *Mod. alta velocità ADF*.
- 5 Premere *Mod. alta velocità ADF*.
- 6 Premere Sì (o No).
- 7 Leggere le informazioni riportate sul touchscreen, quindi confermare premendo OK.
- 8 Se non si desidera modificare altre impostazioni, premere OK.

### NOTA

Impostare *Formato carta* su *A4* o su *Letter* in modo che corrisponda al formato carta del documento.

- 9 Premere *Inizio B&N* o *Colore Inizio*.  
L'apparecchio esegue la scansione del documento e avvia la stampa.

### NOTA

*Ingrandimento/Riduzione*, *Layout pagina*, *Allineam. aut.* e *Impostazioni avanzate* non sono disponibili con *Mod. alta velocità ADF*.

# Stampa di fotografie da una scheda di memoria o da un'unità flash USB

## Operazioni con PhotoCapture Center™ (modalità FOTO)

Anche se l'apparecchio *non* è collegato al computer, è possibile stampare fotografie direttamente dal supporto della fotocamera digitale o da un'unità flash USB. (Vedere *Stampa di immagini* >> pagina 84.)

È possibile eseguire la scansione di documenti e salvarli direttamente su una scheda di memoria o su un'unità flash USB. (Vedere *Come eseguire una scansione su una scheda di memoria o un'unità flash USB* >> pagina 85.)

Se l'apparecchio è collegato a un computer, è possibile utilizzare il computer per accedere a una scheda di memoria o a un'unità flash USB inserita nel lato anteriore dell'apparecchio.

(>> Guida Software e Rete per l'utente.)

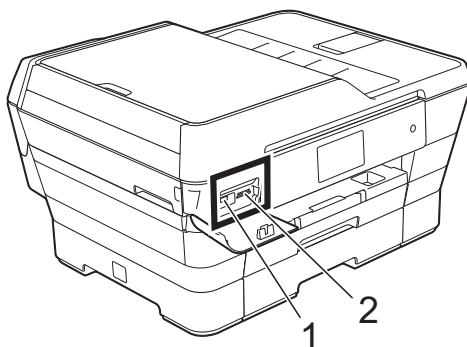
## Utilizzo di una scheda di memoria o di un'unità flash USB

Questo apparecchio Brother dispone di unità per supporti multimediali (slot) da utilizzare con i più diffusi supporti per fotocamere digitali, elencati di seguito: Memory Stick Duo™, Memory Stick PRO Duo™, scheda di memoria SD, scheda di memoria SDHC, scheda di memoria SDXC, MultiMedia Card, MultiMedia Card plus e unità flash USB.

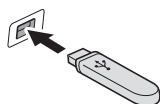
La funzione PhotoCapture Center™ consente di stampare fotografie scattate con la fotocamera digitale ad alta risoluzione per ottenere stampe di qualità.

# Preparazione dell'apparecchio

- 1 Aprire il coperchio degli slot multimediali.
- 2 Inserire saldamente la scheda di memoria o l'unità flash USB nello slot corretto.



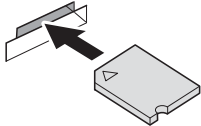


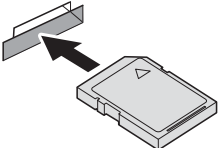
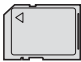

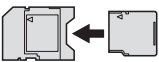
## 1 Unità flash USB



### IMPORTANTE

L'interfaccia diretta USB supporta esclusivamente unità flash USB, fotocamere compatibili con PictBridge o fotocamere digitali che supportano lo standard di memorizzazione di massa USB. Non sono supportati altri dispositivi USB.

## 2 Slot per schede di memoria

Slot	Schede di memoria compatibili
Slot superiore 	 Memory Stick Duo™ Memory Stick PRO Duo™
	 Memory Stick Micro™ (M2™) (necessario adattatore)
Slot inferiore 	 Scheda di memoria SD Scheda di memoria SDHC Scheda di memoria SDXC MultiMedia Card MultiMedia Card plus 
	 miniSD (necessario adattatore) miniSDHC (necessario adattatore) microSD (necessario adattatore) microSDHC (necessario adattatore) MultiMedia Card mobile (necessario adattatore)

## IMPORTANTE

---

- NON inserire schede Memory Stick Duo™ nello slot inferiore per schede SD, in quanto si rischia di danneggiare l'apparecchio.
  - NON inserire più di una scheda di memoria nell'apparecchio contemporaneamente. In caso contrario, si rischia di danneggiare l'apparecchio.
  - NON scollegare il cavo di alimentazione né rimuovere la scheda di memoria o l'unità flash USB dall'unità per supporti multimediali (slot) o dall'interfaccia diretta USB durante la lettura o la scrittura della scheda di memoria o dell'unità flash USB. **Questa operazione può causare la perdita dei dati o danneggiare la scheda.**
- 

L'apparecchio può leggere solo un dispositivo alla volta.

# Stampa di immagini

## Visualizzazione di fotografie

È possibile visualizzare in anteprima le fotografie sul touchscreen prima di stamparle. Se le foto sono file di grandi dimensioni, la visualizzazione può richiedere una certa quantità di tempo.

- 1 Aprire il coperchio degli slot multimediali.
- 2 Inserire la scheda di memoria o l'unità flash USB nello slot corretto.
- 3 Premere **Foto**.
- 4 Scorrere rapidamente verso sinistra o destra per visualizzare **Visualizza foto**.
- 5 Premere **Visualizza foto**. Premere **OK**.
- 6 Effettuare una delle seguenti operazioni:
  - Se si desidera selezionare delle foto per la stampa o stampare più copie di un'immagine, passare al punto 7.
  - Se si desidera stampare tutte le foto, premere **Stampa tutto**. Premere **Sì** per confermare. Passare al punto 10.
- 7 Scorrere rapidamente verso sinistra o destra oppure premere ◀ o ▶ per visualizzare la foto da stampare, quindi selezionarla.
- 8 Premere + o – per selezionare il numero di copie da stampare. Premere **OK**.
- 9 Ripetere i punti 7 e 8 fino a selezionare tutte le foto da stampare.
- 10 Premere **OK**.

- 11 Leggere e controllare l'elenco delle opzioni visualizzato, quindi effettuare una delle seguenti operazioni:
  - Per modificare le impostazioni di stampa, premere **Impos. stampa**. (►► Guida per utenti avanzati: *Impostazioni di stampa in PhotoCapture Center™*.)
  - Se non si desidera modificare alcuna impostazione, passare al punto 12.
- 12 Premere **Inizio** per stampare.

## Impostazioni di stampa in PhotoCapture Center™

È possibile modificare temporaneamente le impostazioni di stampa per la stampa successiva.

L'apparecchio ripristina le impostazioni predefinite dopo 1 minuto.

### NOTA

È possibile salvare come predefinite le impostazioni di stampa che si utilizzano più frequentemente. (>> Guida per utenti avanzati: *Impostazione delle modifiche come nuova impostazione predefinita.*)



## Come eseguire una scansione su una scheda di memoria o un'unità flash USB

È possibile eseguire la scansione di documenti in bianco e nero e a colori su una scheda di memoria o un'unità flash USB. I documenti in bianco e nero vengono memorizzati in formato PDF (\*.PDF) o TIFF (\*.TIF). I documenti a colori possono essere memorizzati in formato PDF (\*.PDF) o JPEG (\*.JPG). L'impostazione predefinita dal produttore è *Colore, 200 dpi*, mentre il formato predefinito è *PDF*. L'apparecchio crea i nomi dei file in base alla data corrente. (>> Guida di installazione rapida.) Ad esempio, la quinta immagine acquisita il 1° luglio 2013 verrebbe salvata con il nome *01071305.PDF*. È possibile modificare il colore e la risoluzione.

- 1 Caricare il documento.  
Per eseguire la scansione di un documento fronte-retro, caricare il documento nell'ADF.

### NOTA

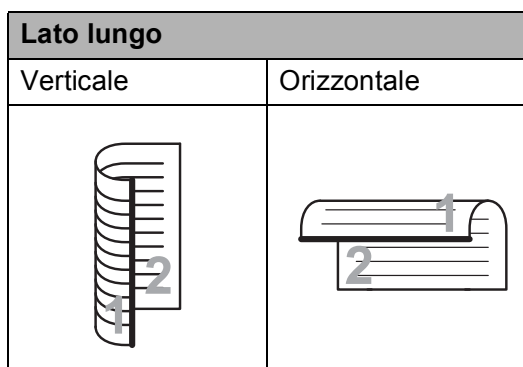
Dall'ADF è possibile eseguire la scansione di documenti fronte-retro di dimensioni massime corrispondenti al formato A3 o Ledger, ad eccezione del caso in cui si utilizzi la modalità *Alta velocità ADF*.

- 2 Aprire il coperchio degli slot multimediali.
- 3 Inserire la scheda di memoria o l'unità flash USB nello slot adeguato.
- 4 Premere *Scansione a Supporto*.

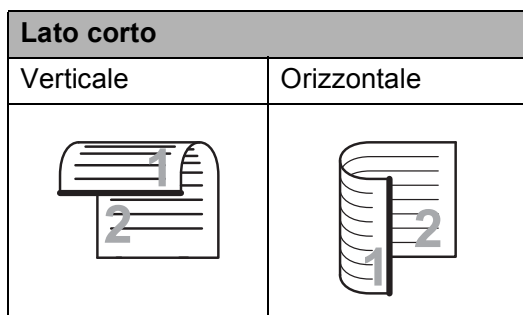
### IMPORTANTE

NON estrarre la scheda di memoria o l'unità flash USB durante la lettura o la scrittura da parte dell'apparecchio, onde evitare di danneggiare la scheda, l'unità flash USB o i dati contenuti al loro interno.

- 5 Premere **Opzioni**.
- 6 Effettuare una delle seguenti operazioni:
  - Se è stato caricato un documento fronte-retro nell'ADF, scorrere rapidamente verso l'alto o il basso oppure premere ▲ o ▼ per visualizzare **Scans. fronte/retr.**
  - Premere **Scans. fronte/retr.**  
Passare al punto 7.
  - Se si desidera eseguire la scansione di un documento a facciata singola, passare al punto 8.
- 7 Effettuare una delle seguenti operazioni:
  - Se il documento viene capovolto sul lato lungo, premere **Scans. fronte/retro: lato lungo.**



- Se il documento viene capovolto sul lato corto, premere **Scans. fronte/retro: lato corto.**



- 8 Effettuare una delle seguenti operazioni:
  - Per eseguire la scansione in modalità Alta velocità ADF, scorrere rapidamente verso l'alto o il basso oppure premere ▲ o ▼ per visualizzare **Mod. alta velocità ADF.**  
Premere **Mod. alta velocità ADF**, quindi selezionare **Sì (o No)**.  
Per utilizzare la modalità Alta velocità ADF, assicurarsi che il documento sia in formato A4 o Letter e inserirlo nell'ADF dal lato lungo.  
Premere **OK**.  
(Per maggiori informazioni sulla scansione in modalità Alta velocità ADF, vedere *Scansione in modalità Alta velocità ADF* >> pagina 96.)
  - Per modificare il tipo di scansione, scorrere rapidamente verso l'alto o il basso oppure premere ▲ o ▼ per visualizzare **Tipo scansione.**  
Premere **Tipo scansione**, quindi selezionare **Colore o Bianco e nero.**
  - Per modificare la risoluzione, scorrere rapidamente verso l'alto o il basso oppure premere ▲ o ▼ per visualizzare **Risoluzione.**  
Premere **Risoluzione**, quindi selezionare **100 dpi, 200 dpi, 300 dpi, 600 dpi o Auto.**
  - Per modificare il tipo di file, scorrere rapidamente verso l'alto o il basso oppure premere ▲ o ▼ per visualizzare **Tipo file.**  
Premere **Tipo file**, quindi selezionare **PDF, JPEG o TIFF.**
  - Per modificare le dimensioni di scansione, scorrere rapidamente verso l'alto o verso il basso oppure premere ▲ o ▼ per visualizzare **Dim. scansione.**  
Premere **Dim. scansione**, quindi selezionare **A4, A5, A3, 10x15cm, Business Card (90x60mm), Letter, Legal o L.mastro.**

- Per eseguire la scansione di un documento lungo, scorrere rapidamente verso l'alto o il basso oppure premere ▲ o ▼ per visualizzare *Scans. foglio lungo*.  
Premere *Scans. foglio lungo*, quindi selezionare *Sì (o No)*.  
Questa opzione funziona se il documento viene inserito nell'ADF. Se il documento viene posizionato sul piano dello scanner, le dimensioni di scansione corrispondono a quelle impostate dall'utente in *Dim. scansione*, anche se l'opzione *Scans. foglio lungo* viene impostata su *Sì*.
- Se si desidera modificare il nome del file, scorrere rapidamente verso l'alto o il basso oppure premere ▲ o ▼ per visualizzare *Nome file*. Premere *Nome file*, quindi immettere il nome del file.  
È possibile modificare solo i primi 6 caratteri.  
Premere *OK*.
- Per eseguire la scansione di più documenti sul piano dello scanner, scorrere rapidamente verso l'alto o il basso oppure premere ▲ o ▼ per visualizzare *Ritaglio automatico*.  
Premere *Ritaglio automatico*, quindi selezionare *Sì (o No)*.  
(Per i dettagli, ►► *Guida per utenti avanzati: Auto-ritaglio.*)
- Per ignorare le pagine bianche, scorrere rapidamente verso l'alto o il basso oppure premere ▲ o ▼ per visualizzare *Salta pagina bianca*. Premere *Salta pagina bianca*, quindi premere *Sì (o No)*.

## NOTA

La funzione *Salta pagina bianca* è disponibile solo quando si utilizza l'ADF.

- Per rimuovere il colore di sfondo, scorrere rapidamente verso l'alto o verso il basso oppure premere ▲ o ▼ per visualizzare *Rimuovi colore di sfondo*.

Premere *Rimuovi colore di sfondo*, quindi selezionare *Basso*, *Medio*, *Alto* o *No*.

## NOTA

La funzione *Rimuovi colore di sfondo* consente di eliminare il colore di sfondo dei documenti in modo da migliorare la visibilità dei dati acquisiti.

- Per avviare la scansione senza modificare ulteriori impostazioni, passare al punto 9.

## NOTA

- Se è stato selezionato il tipo di scansione a colori, non è possibile selezionare *TIFF*.
- Se è stato selezionato il tipo di scansione in bianco e nero, non è possibile selezionare *JPEG*.

- 9 Una volta completata la modifica delle impostazioni, premere *OK*.

## NOTA

Se si desidera salvare le impostazioni come scelta rapida, premere *Salva* come *Scelta rapida*.

- 10 Premere *Inizio*.



## Stampa di un documento

L'apparecchio è in grado di ricevere e stampare dati dal computer. Per stampare da un computer è necessario installare il driver della stampante.

(Per maggiori informazioni, ►► Guida Software e Rete per l'utente.)

- 1 Installare il driver della stampante Brother disponibile sul CD-ROM o sul sito Web Brother. (►► Guida di installazione rapida.)
- 2 Dall'applicazione in uso, selezionare il comando **Stampa**.
- 3 Selezionare il modello dell'apparecchio nella finestra di dialogo **Stampa**, quindi fare clic su **Proprietà** o su **Preferenze**, a seconda dell'applicazione utilizzata.
- 4 Selezionare le impostazioni da modificare nella finestra di dialogo **Proprietà**.  
Le impostazioni comunemente usate sono:
  - **Tipo di supporto**
  - **Qualità di stampa**
  - **Formato carta**
  - **Orientamento**
  - **Colore / Scala di grigi**
  - **Modalità Risparmio inchiostro**
  - **Scala**
  - **Fronte/retro / Opuscolo**
- 5 Fare clic su **OK**.
- 6 Fare clic su **Stampa** (o su **OK** a seconda dell'applicazione in uso) per avviare la stampa.

## Prima di eseguire la scansione

Per utilizzare l'apparecchio come scanner installare un driver per lo scanner. Se l'apparecchio è collegato in rete, configurarlo con un indirizzo TCP/IP.

- Installare i driver dello scanner disponibili sul CD-ROM. (►► Guida di installazione rapida: *Installare MFL-Pro Suite.*)
- Se la scansione in rete non funziona, configurare l'apparecchio con un indirizzo TCP/IP. (►► Guida Software e Rete per l'utente.)

# Scansione di un documento come file PDF utilizzando ControlCenter4 (Windows®)

(Per informazioni dettagliate, ►► Guida Software e Rete per l'utente.)

## NOTA

- Le schermate sul PC possono variare in funzione del modello utilizzato.
- Questa sezione si basa sull'utilizzo della modalità Avanzata di ControlCenter4.


ControlCenter4 è un'utilità software che consente di accedere in modo facile e veloce alle applicazioni utilizzate più spesso. L'uso di ControlCenter4 elimina la necessità di avviare manualmente le applicazioni specifiche.

1 Caricare il documento. (Vedere *Come caricare i documenti* ►► pagina 46.)

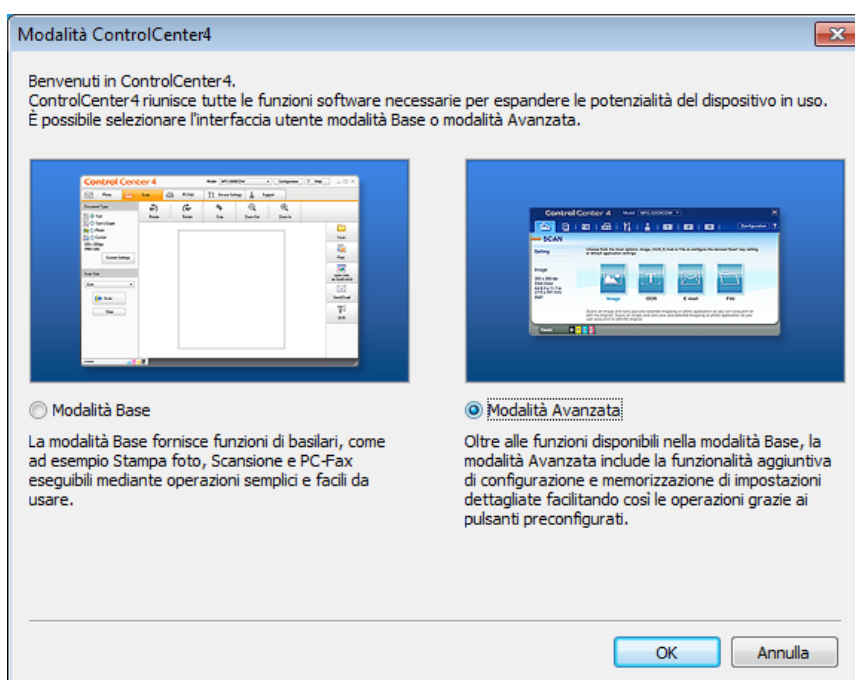
2 (Windows® XP, Windows Vista® e Windows® 7)

Aprire ControlCenter4 facendo clic su  (**start**)/**Tutti i programmi/Brother/MFC-XXXX** (dove XXXX rappresenta il nome del modello in uso)/**ControlCenter4**. Viene aperta l'applicazione ControlCenter4.

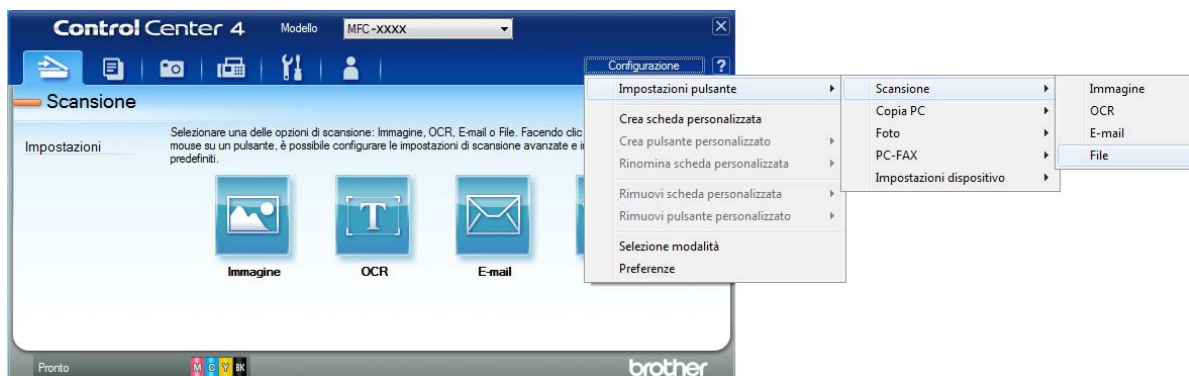
(Windows® 8)

Fare clic su  (**Brother Utilities** (Utilità Brother)), quindi fare clic sull'elenco a discesa e selezionare il nome del modello in uso (se non è già selezionato). Fare clic su **SCANSIONE** nella barra di spostamento di sinistra, quindi fare clic su **ControlCenter4**. Viene aperta l'applicazione ControlCenter4.

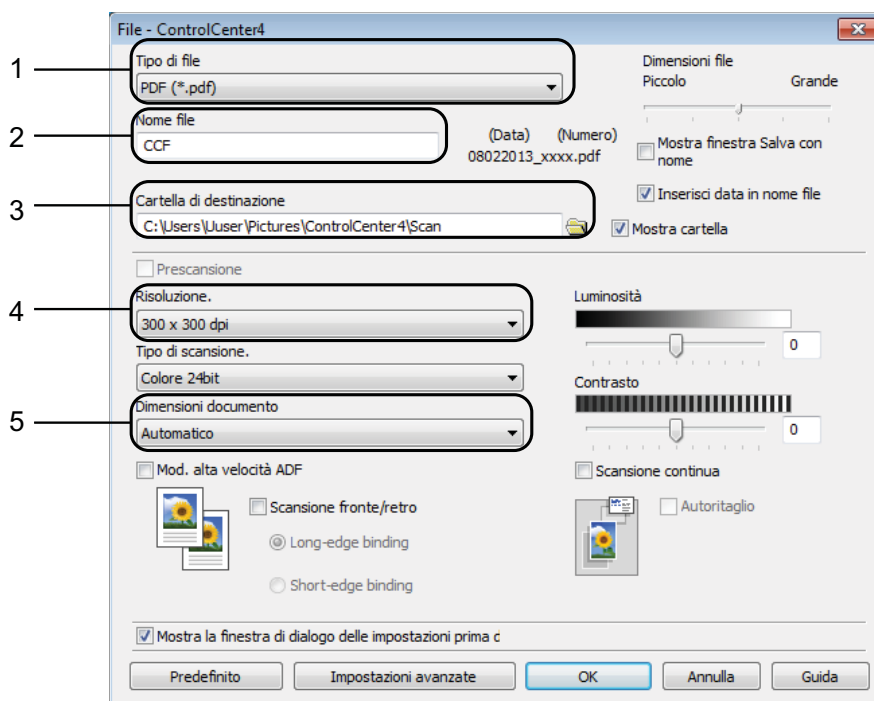
3 Se viene visualizzata la schermata delle modalità di ControlCenter4, selezionare la **Modalità Avanzata**, quindi fare clic su **OK**.




- 4 Verificare che nell'elenco a discesa **Modello** sia selezionato l'apparecchio che si intende utilizzare.
- 5 Impostare la configurazione di scansione. Fare clic su **Configurazione**, quindi selezionare **Impostazioni pulsante**, **Scansione** e **File**.

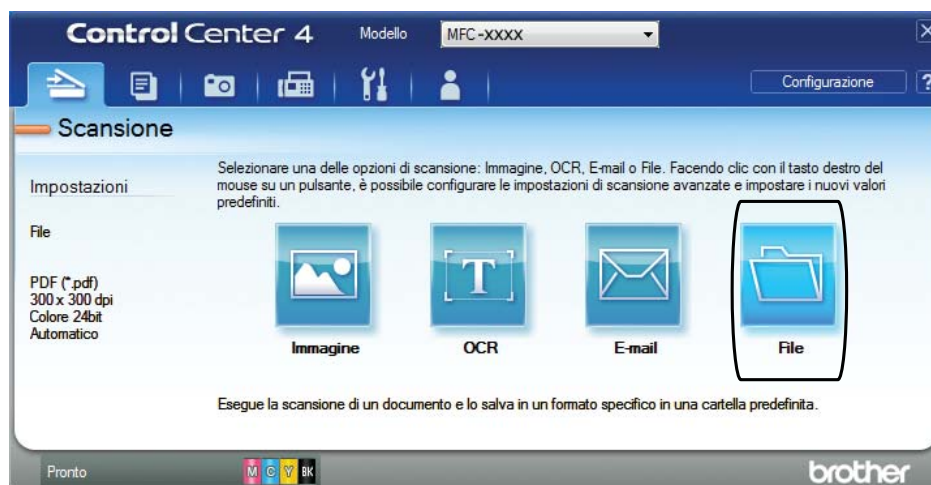


Viene visualizzata la finestra di dialogo di configurazione. È possibile modificare le impostazioni predefinite.

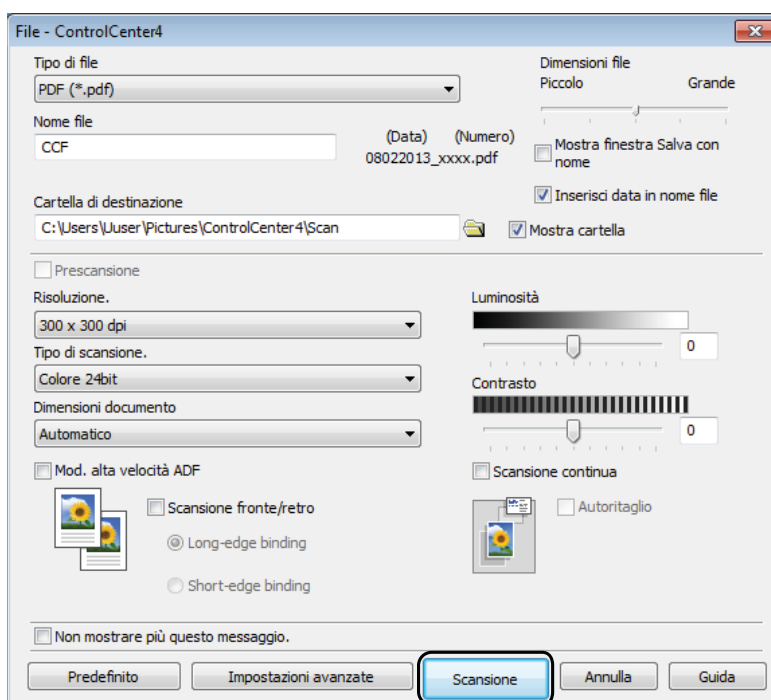


- 1 Selezionare **PDF (\*.pdf)** dall'elenco a discesa **Tipo di file**.
- 2 È possibile immettere il nome di file che si desidera utilizzare per il documento.
- 3 È possibile salvare il file nella cartella predefinita oppure selezionare un'altra cartella facendo clic sul pulsante  (**Sfogliare**).
- 4 È possibile selezionare una risoluzione di scansione dall'elenco a discesa **Risoluzione**.
- 5 È possibile selezionare il formato del documento dall'elenco a discesa **Dimensioni documento**.

- 6 Fare clic su **OK**.
- 7 Fare clic su **File**.




- 8 Premere **Scansione**.  
L'apparecchio avvia il processo di scansione. La cartella di salvataggio dei dati acquisiti verrà aperta automaticamente.




## Come modificare le impostazioni della modalità Scansione dell'apparecchio per la scansione in formato PDF

È possibile modificare le impostazioni dell'apparecchio per la modalità **Scansione** utilizzando ControlCenter4. (Windows®)

1 (Windows® XP, Windows Vista® e Windows® 7)

Aprire ControlCenter4 facendo clic su  (**start**)/**Tutti i programmi/Brother/MFC-XXXX** (dove XXXX rappresenta il nome del modello in uso)/**ControlCenter4**. Viene aperta l'applicazione ControlCenter4.

(Windows® 8)

Fare clic su  (**Brother Utilities** (Utilità Brother)), quindi fare clic sull'elenco a discesa e selezionare il nome del modello in uso (se non è già selezionato). Fare clic su **SCANSIONE** nella barra di spostamento di sinistra, quindi fare clic su **ControlCenter4**. Viene aperta l'applicazione ControlCenter4.

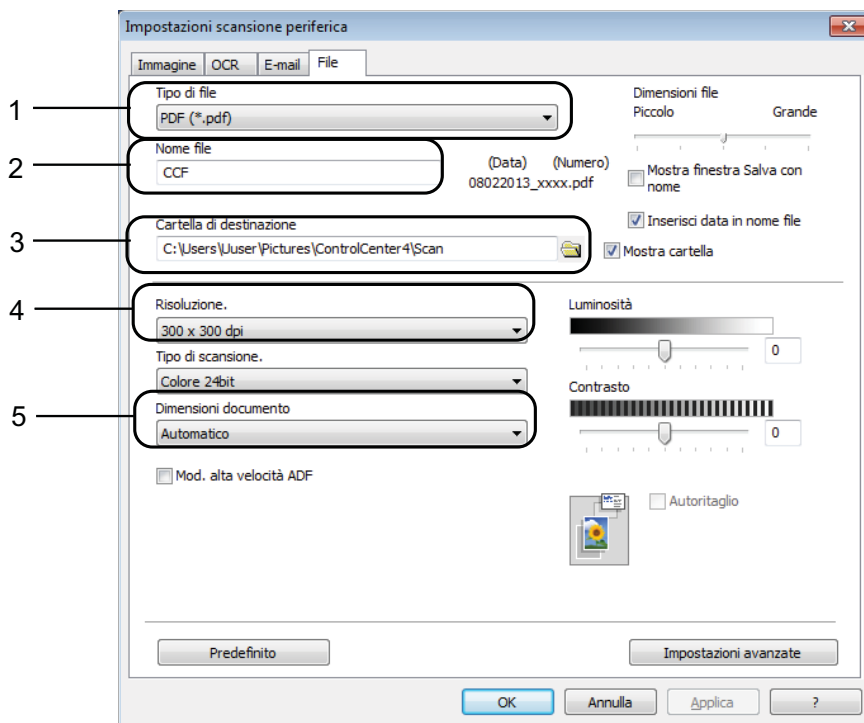
2 Verificare che nell'elenco a discesa **Modello** sia selezionato l'apparecchio che si intende utilizzare.


3 Fare clic sulla scheda **Impostazioni dispositivo**.

4 Fare clic su **Impostazioni scansione periferica**.



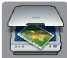
- 5 Selezionare la scheda **File**. È possibile modificare le impostazioni predefinite.



- 1 Selezionare **PDF (\*.pdf)** dall'elenco a discesa **Tipo di file**.
- 2 È possibile immettere il nome di file che si desidera utilizzare per il documento.
- 3 È possibile salvare il file nella cartella predefinita oppure selezionare un'altra cartella facendo clic sul pulsante  (**Sfoggia**).
- 4 È possibile selezionare una risoluzione di scansione dall'elenco a discesa **Risoluzione**.
- 5 È possibile selezionare il formato del documento dall'elenco a discesa **Dimensioni documento**.

- 6 Fare clic su **OK**.

## Come eseguire la scansione di un documento come file PDF utilizzando il touchscreen

- 1 Caricare il documento. (Vedere *Come caricare i documenti* ►► pagina 46.)
- 2 Premere  (Scansione).
- 3 Scorrere rapidamente verso sinistra o destra per visualizzare a **File**.
- 4 Premere a **File**.

Al centro del touchscreen viene visualizzata l'icona  evidenziata in blu.

- 5 Premere OK.  
Se l'apparecchio è collegato a una rete, selezionare il nome del PC.  
Effettuare una delle seguenti operazioni:
  - Se si desidera utilizzare le impostazioni predefinite, passare al punto 10.
  - Se si desidera modificare le impostazioni predefinite, passare al punto 6.
- 6 Premere Opzioni.
- 7 Premere Imposta con touch panel.  
Premere Sì.
- 8 Selezionare in base alle esigenze le impostazioni relative a Scans. fronte/retr, Mod. alta velocità ADF, Tipo scansione, Risoluzione, Tipo file, Dim. scansione, Salta pagina bianca e Rimuovi colore di sfondo.
- 9 Premere OK.
- 10 Premere Inizio.  
L'apparecchio avvia il processo di scansione.

## NOTA

---

Sono disponibili le modalità di scansione elencate di seguito.

- a OCR
- a File
- a Immagine
- a Supporto
- a E-mail
- a server e-mail
- a FTP
- a Rete
- Scansione WS<sup>1</sup> (Scansione tramite servizi Web)


---

<sup>1</sup> Solo utenti Windows®. (Windows Vista® SP2 o versioni successive, Windows® 7 e Windows® 8)  
(►► Guida Software e Rete per l'utente.)



## Scansione in modalità Alta velocità ADF

È possibile eseguire più rapidamente la scansione di documenti in formato A4 o Letter composti da più pagine inserendoli nell'ADF **dal lato lungo, con la facciata stampata rivolta verso l'alto.** (Vedere *Come caricare i documenti* ►► pagina 46.)

- 1 Inserire il documento nell'ADF dal lato lungo, con la facciata stampata rivolta verso l'alto. Per eseguire la scansione su una scheda di memoria o un'unità flash USB, aprire il coperchio degli slot multimediali e inserire la scheda di memoria o l'unità flash USB nello slot corretto.
- 2 Premere  (Scansione).
- 3 Scorrere rapidamente verso sinistra o destra per visualizzare a OCR, a File, a Immagine, a Supporto, a E-mail, a server e-mail, a FTP o a Rete, quindi selezionare l'opzione da utilizzare.
- 4 Premere OK.  
Se l'apparecchio è collegato a una rete, selezionare il nome del PC.
- 5 Premere Opzioni.  
Per le opzioni a OCR, a File, a Immagine e a E-mail, premere Imposta con touch panel, quindi premere Sì.
- 6 Scorrere rapidamente verso l'alto o il basso oppure premere ▲ o ▼ per visualizzare Mod. alta velocità ADF.
- 7 Premere Mod. alta velocità ADF.
- 8 Premere Sì (o No).
- 9 Leggere le informazioni riportate sul touchscreen, quindi confermare premendo OK.
- 10 Se non si desidera modificare altre impostazioni, premere OK.

### NOTA

Impostare Dim. scansione su A4 o su Letter in modo che corrisponda alle dimensioni del documento.

- 11 Premere Inizio.  
L'apparecchio avvia la scansione del documento.

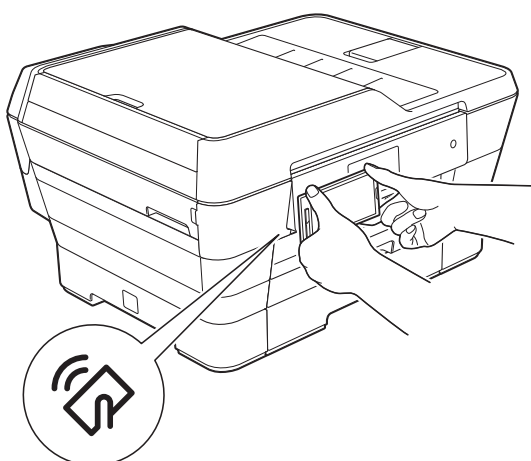
### NOTA

- Quando si esegue la scansione a Supporto, a server e-mail, a FTP o a Rete, la velocità di scansione potrebbe risultare ridotta se si attiva Mod. alta velocità ADF e si seleziona Scans. fronte/retro: lato lungo, Bianco e nero, con una Risoluzione di 300 dpi o 600 dpi. La velocità di scansione aumenta se si seleziona 100 dpi o 200 dpi.
- Ritaglio automatico e Scans. foglio lungo non sono disponibili con Mod. alta velocità ADF.
- Le opzioni relative alle Dim. scansione sono limitate ad A4 e Letter quando si utilizza l'opzione Mod. alta velocità ADF.

# Come eseguire stampe e scansioni con la funzione NFC (Near Field Communication)

## Stampa tramite NFC (Near Field Communication)

Se il dispositivo Android™ in uso supporta la funzione NFC, è possibile stampare i dati (foto, file PDF, file di testo, pagine web e messaggi e-mail) dal dispositivo ponendolo a contatto con il logo NFC situato in basso a sinistra sul pannello dei comandi.

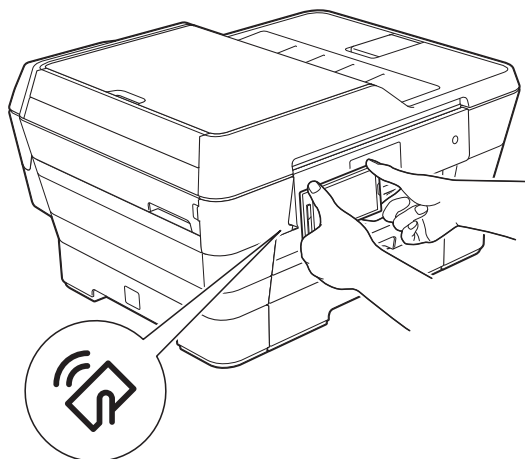


Per utilizzare questa funzione, è necessario scaricare e installare Brother iPrint&Scan sul dispositivo Android™ in dotazione.

(Per ulteriori informazioni, >> Guida alla stampa e alla scansione per dispositivi mobili per Brother iPrint&Scan: *Per dispositivi Android™.*)

## Scansione tramite NFC (Near Field Communication)

Se il dispositivo Android™ in uso supporta la funzione NFC, è possibile eseguire la scansione di foto e documenti sul dispositivo ponendolo a contatto con il logo NFC situato in basso a sinistra sul pannello dei comandi.



Per utilizzare questa funzione, è necessario scaricare e installare Brother iPrint&Scan sul dispositivo Android™ in dotazione.

(Per ulteriori informazioni, >> Guida alla stampa e alla scansione per dispositivi mobili per Brother iPrint&Scan: *Per dispositivi Android™.*)

### NOTA

La funzione NFC (Near Field Communication) consente di semplificare le transazioni, lo scambio di dati e le connessioni senza fili tra due dispositivi a distanza ravvicinata.

## Sostituzione delle cartucce d'inchiostro

L'apparecchio è dotato di un sensore ottico. Il sensore ottico verifica il livello d'inchiostro di ciascuna delle quattro cartucce. Quando l'apparecchio rileva che una cartuccia d'inchiostro sta per esaurirsi, sull'apparecchio viene visualizzato un messaggio.

Il touchscreen indica quale cartuccia d'inchiostro sta per esaurirsi o deve essere sostituita. Seguire le istruzioni visualizzate sul touchscreen per sostituire le cartucce d'inchiostro nell'ordine corretto.

Sebbene l'apparecchio richieda all'utente di sostituire la cartuccia d'inchiostro, all'interno della cartuccia rimane sempre una piccola quantità d'inchiostro. È necessario che una certa quantità d'inchiostro rimanga nella cartuccia per evitare che l'aria secchi il gruppo delle testine di stampa, danneggiandolo.

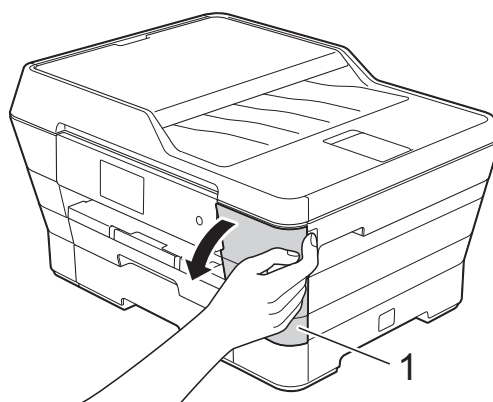
### ⚠ ATTENZIONE

Se l'inchiostro dovesse venire a contatto con gli occhi, lavare immediatamente con acqua e, se necessario, chiamare un medico.

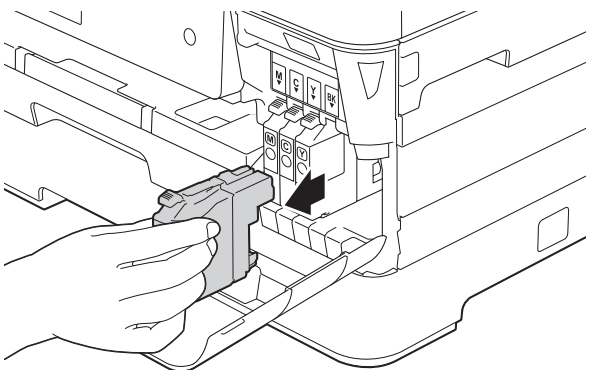
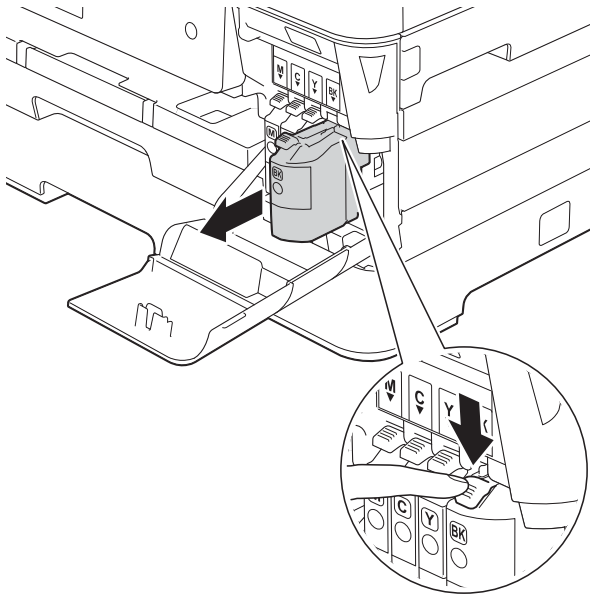
### IMPORTANTE

Gli apparecchi multifunzione Brother sono progettati per essere utilizzati con inchiostri di una particolare specifica e per fornire prestazioni e affidabilità ottimali quando vengono utilizzati con cartucce d'inchiostro originali Brother. Brother non può garantire prestazioni e affidabilità ottimali se vengono utilizzati inchiostri o cartucce d'inchiostro di diversa specifica. Pertanto Brother consiglia di non utilizzare per questo apparecchio cartucce diverse dalle originali di marca Brother e di non rigenerare le cartucce usate con inchiostro proveniente da altre fonti. Il danneggiamento del prodotto causato dall'utilizzo di inchiostri non originali Brother potrebbe non essere coperto dalla garanzia del prodotto. Fare riferimento ai termini e alle condizioni di garanzia del prodotto.

- 1 Aprire il coperchio delle cartucce d'inchiostro (1).  
Se una o più cartucce d'inchiostro sono esaurite, sul touchscreen viene visualizzato il messaggio **B&N solo stampa su 1 lato** o **Impos. stampare**.

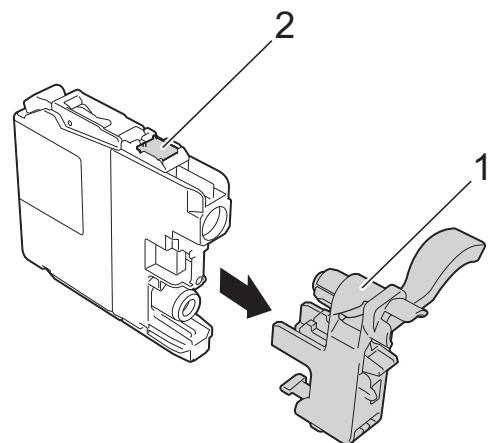
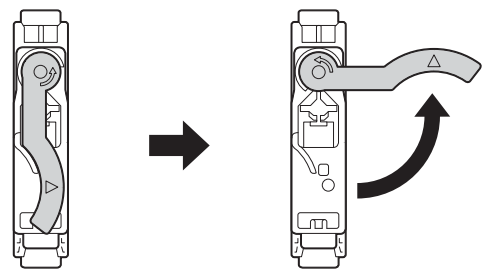
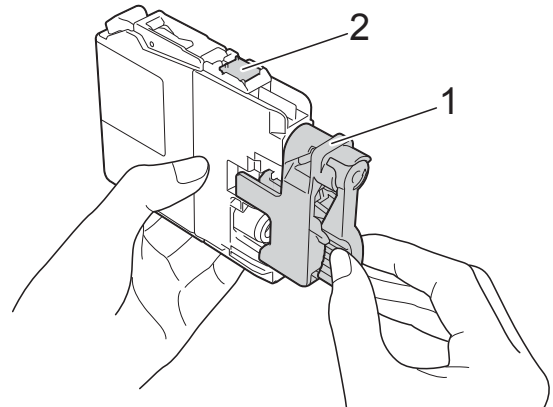


- 2 Spingere la leva di sblocco come mostrato in figura per sganciare la cartuccia indicata sul touchscreen. Estrarre la cartuccia dall'apparecchio.



- 3 Aprire la busta contenente la nuova cartuccia d'inchiostro del colore indicato sul touchscreen ed estrarre la cartuccia d'inchiostro.

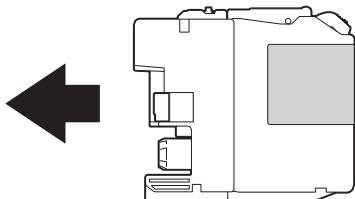
- 4 Ruotare in senso antiorario la leva verde di sblocco sul coperchio di protezione arancione (1) finché non viene liberata la chiusura sottovuoto. Rimuovere il coperchio di protezione arancione come illustrato.



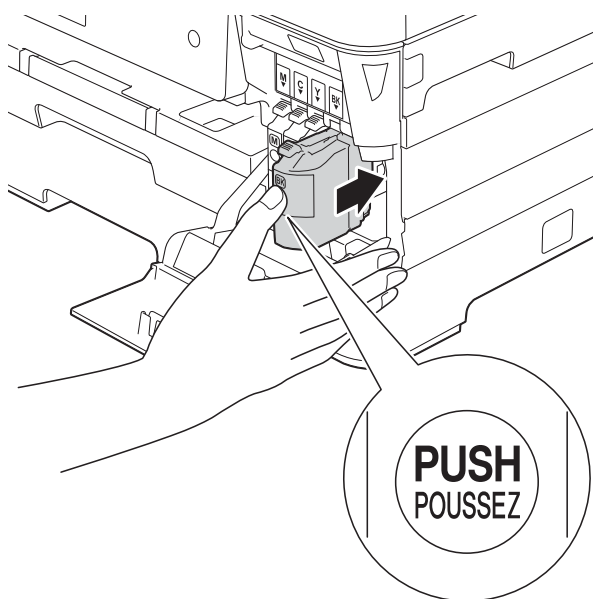
## IMPORTANTE

NON toccare l'area della cartuccia indicata dal numero (2); ciò potrebbe impedire all'apparecchio il rilevamento della cartuccia.

- 5 A ogni colore è assegnata una posizione ben precisa. Inserire la cartuccia d'inchiostro nella direzione indicata dalla freccia posta sull'etichetta.



- 6 Spingere delicatamente il lato posteriore della cartuccia d'inchiostro contrassegnato dall'indicazione PUSH (PREMI) fino al sollevamento della leva della cartuccia, quindi chiudere il coperchio delle cartucce d'inchiostro.



- 7 L'apparecchio reimposta automaticamente il sensore ottico.

## NOTA

- Se è stata sostituita una cartuccia d'inchiostro, ad esempio quella del nero, il touchscreen potrebbe richiedere di verificare che la cartuccia sia completamente nuova (ad esempio, Sostituito **BK** Nero). Per ogni nuova cartuccia installata, premere **Sì** per reimpostare il sensore ottico per quel colore. Se la cartuccia d'inchiostro installata non è nuova, accertarsi di premere **No**.
- Se ad installazione ultimata sul touchscreen viene visualizzato **Manca cartuccia inchiostro** o **Impos. rilevare**, controllare che la cartuccia d'inchiostro sia una cartuccia nuova originale Brother e che l'installazione sia stata eseguita correttamente. Estrarre la cartuccia d'inchiostro e reinstallarla lentamente e con decisione fino al sollevamento della leva della cartuccia.

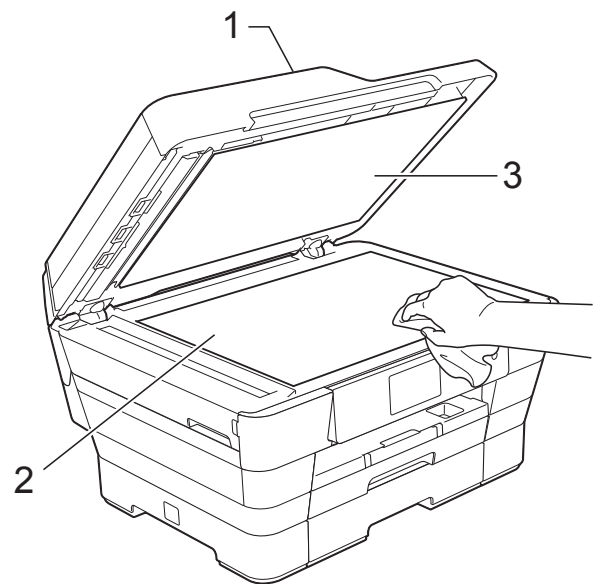
## IMPORTANTE

- NON estrarre le cartucce d'inchiostro se non si devono sostituire. Tale operazione potrebbe ridurre la quantità d'inchiostro e l'apparecchio non sarà più in grado di calcolare la quantità d'inchiostro rimasta nella cartuccia.
- NON toccare gli alloggiamenti per l'inserimento delle cartucce. In caso contrario, si rischia di macchiarsi d'inchiostro.
- NON scuotere le cartucce d'inchiostro. Se l'inchiostro entra in contatto con la pelle o gli indumenti, lavare immediatamente con sapone o altro detergente.
- Se si mischiano i colori installando una cartuccia d'inchiostro nella posizione errata, sul touchscreen viene visualizzato il messaggio **Colore inchiostro errato**. Verificare quali cartucce d'inchiostro sono inserite in posizione di colore errata e spostarle nella posizione corretta.
- Una volta aperta una cartuccia d'inchiostro, installarla nell'apparecchio e usarla entro sei mesi dall'installazione. Usare le cartucce d'inchiostro non ancora aperte entro la data di scadenza indicata sull'involucro.
- NON smontare né manomettere la cartuccia d'inchiostro, onde evitare fuoriuscite d'inchiostro.

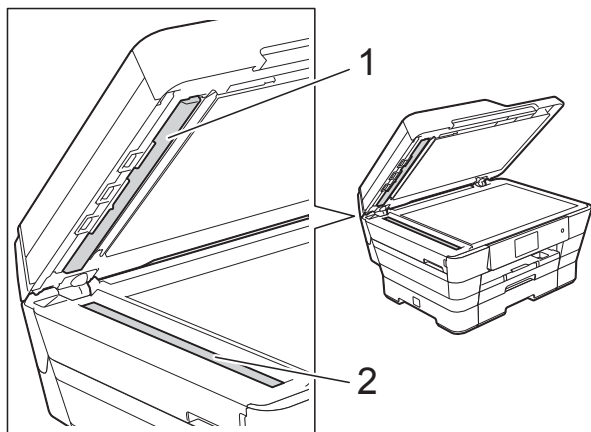
## Pulizia e controllo dell'apparecchio

### Pulizia del piano dello scanner

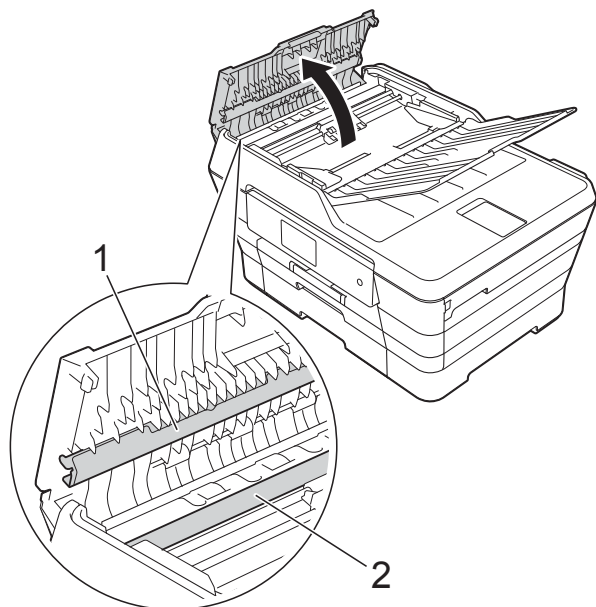
- 1 Scollegare l'apparecchio dalla presa elettrica.
- 2 Sollevare il coperchio documenti (1). Pulire il piano dello scanner (2) e la plastica bianca (3) con un panno morbido, privo di sfilacciate e inumidito con un detergente non infiammabile per vetro.



- 3 Nell'ADF (alimentatore automatico documenti), pulire la barra bianca (1) e la striscia di vetro (2) con un panno morbido, privo di sfilacciate e inumidito con un detergente non infiammabile per vetro.



- 4 Chiudere il coperchio documenti e aprire il coperchio dell'ADF. Pulire la barra bianca (1) e la striscia di vetro (2) con un panno morbido, privo di sfilacciate e inumidito con un detergente non infiammabile per vetro.



- 5 Chiudere il coperchio dell'ADF.

## NOTA

Oltre a pulire la striscia di vetro con un detergente non infiammabile per vetro, fare scorrere un dito sulla striscia di vetro per controllare che sia completamente pulita. Se si avvertono tracce di sporco o polvere, pulire di nuovo la striscia di vetro concentrandosi sull'area in questione. Potrebbe essere necessario ripetere l'operazione di pulizia tre o quattro volte. Per verificare che l'operazione sia stata eseguita correttamente, eseguire una copia dopo ogni intervento di pulizia.



Se sulla striscia di vetro è presente dello sporco o del liquido correttivo, sulla prova di stampa comparirà una linea verticale.



Una volta pulita la striscia di vetro, la linea verticale scomparirà.



## Pulizia delle testine di stampa


Al fine di mantenere una buona qualità di stampa, l'apparecchio pulisce automaticamente le testine di stampa quando necessario. Se si verifica un problema di qualità di stampa, è possibile avviare il processo di pulizia manualmente.

Pulire le testine di stampa se appare una riga orizzontale nel testo o sulle immagini o se compaiono aree bianche sulle pagine stampate. È possibile effettuare la pulizia solo del Nero, di tre colori per volta (Giallo/Ciano/Magenta) o di tutti e quattro i colori contemporaneamente.


La pulizia delle testine di stampa consuma inchiostro. La pulizia troppo frequente costituisce uno spreco d'inchiostro.

### IMPORTANTE

NON toccare le testine di stampa. Se si toccano le testine di stampa, si rischia di danneggiarle in modo permanente e invalidarne la garanzia.

1 Premere .

### NOTA

È inoltre possibile premere  e quindi Inchiostro.

2 Premere Pulizia.


3 Premere Nero, Colore o Tutti. L'apparecchio esegue la pulizia delle testine di stampa. Al termine della pulizia, l'apparecchio torna alla modalità Ready.

### NOTA


- Se la qualità di stampa non migliora dopo avere effettuato almeno cinque cicli di pulizia delle testine di stampa, provare a installare una nuova cartuccia d'inchiostro originale Brother Innobella™ per ogni colore che presenta problemi. Pulire nuovamente le testine di stampa, fino a cinque volte. Se la stampa non migliora, contattare il servizio assistenza clienti Brother o il proprio rivenditore Brother.
- È possibile pulire le testine di stampa anche dal PC.  
(▶▶ Guida Software e Rete per l'utente.)

## Verifica della qualità di stampa

Se i colori e il testo della stampa appaiono sbiaditi o presentano striature, è possibile che alcuni ugelli delle testine di stampa siano ostruiti. È possibile controllare lo schema di verifica ugelli stampando il foglio di verifica della qualità di stampa.

1 Premere .

### NOTA

È inoltre possibile premere  e quindi Inchiostro.

2 Premere Test di stampa.

3 Premere Qual.di stampa.

4 Premere OK. L'apparecchio inizia a stampare il foglio di verifica della qualità di stampa.

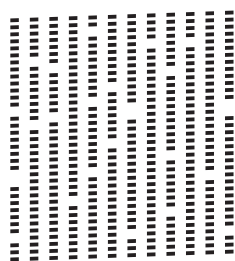
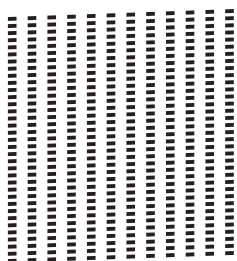
5 Controllare la qualità dei quattro blocchi di colore stampati sul foglio.



- 6 Sul touchscreen viene chiesto se la qualità di stampa è corretta. Effettuare una delle seguenti operazioni:
- Se tutte le linee sono chiare e visibili, premere **Sì** per terminare la verifica della qualità di stampa e passare al punto 10.
  - Se si nota l'assenza di alcuni tratti come illustrato di seguito, premere **No**.

OK

Scadente



- 7 Il messaggio sul touchscreen chiede di confermare se la qualità di stampa è soddisfacente per il nero e per i tre colori. Premere **Sì** o **No**.

- 8 Il messaggio sul touchscreen chiede se si desidera eseguire la pulizia. Premere **OK**. L'apparecchio avvia la pulizia delle testine di stampa.

- 9 Una volta terminata la procedura di pulizia, premere **OK**. L'apparecchio stampa nuovamente il foglio di verifica della qualità di stampa. Tornare al punto 6.

- 10 Premere .

Se la qualità di stampa non migliora dopo avere effettuato almeno cinque cicli di pulizia delle testine di stampa, provare a installare una nuova cartuccia d'inchiostro originale Brother Innobella™ per ogni colore che presenta problemi. Pulire di nuovo le testine di stampa, fino a cinque volte. Se la stampa non migliora, contattare il servizio assistenza clienti Brother o il proprio rivenditore Brother.

## IMPORTANTE

NON toccare le testine di stampa. Se si toccano le testine di stampa, si rischia di danneggiarle in modo permanente e invalidarne la garanzia.

## NOTA

In caso di ostruzione di un ugello delle testine di stampa, la prova di stampa avrà l'aspetto seguente.



Letter, A4 ed Executive




A3, Ledger, Legal, A5, A6, buste, Foto (10 × 15 cm), Foto L (89 × 127 mm), Foto 2L (13 × 18 cm) e Foto 2 (127 × 203 mm)

Una volta effettuata la pulizia degli ugelli delle testine di stampa, la stampa non presenterà più righe orizzontali.




## Verifica dell'allineamento di stampa

Se il testo stampato appare sfocato o le immagini appaiono sbiadite potrebbe essere necessario regolare l'allineamento di stampa dopo aver trasportato l'apparecchio.

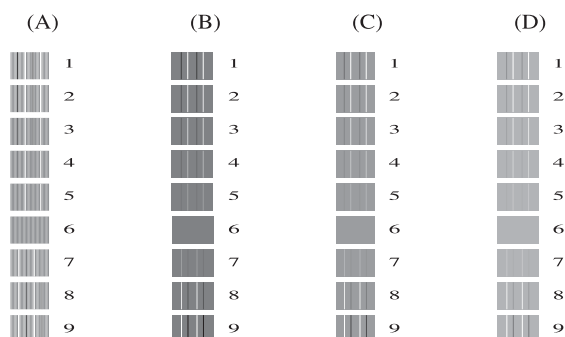
- 1 Premere .

### NOTA

È inoltre possibile premere  e quindi Inchiostro.

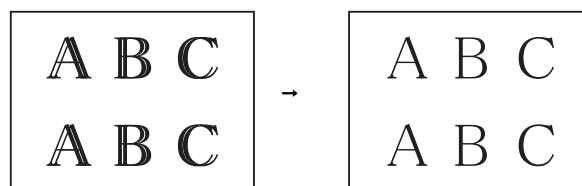
- 2 Premere Test di stampa.
- 3 Premere Allineamento.
- 4 Premere OK.

L'apparecchio inizia a stampare la pagina di verifica dell'allineamento.




- 5 Per lo schema "A", scorrere rapidamente verso l'alto o il basso oppure premere ▲ o ▼ per visualizzare il numero della prova di stampa con le linee verticali meno visibili (1-9), quindi selezionarlo.  
Premere OK.  
Ripetere il passaggio per gli schemi B, C e D.  
Nell'esempio riportato, il numero 6 rappresenta la scelta ottimale per A, B, C e D.

## NOTA



Quando l'allineamento di stampa non è regolato correttamente, il testo appare sfocato come in questo esempio.



Una volta regolato correttamente l'allineamento di stampa, il testo appare come in questo esempio.

- 6 Premere .

# Impostazione di data e ora

Sul touchscreen vengono visualizzate la data e l'ora. Se non sono aggiornate, attenersi alle istruzioni seguenti per immetterle nuovamente.

Se si imposta l'Identificativo, è possibile aggiungere la data e l'ora a tutti i fax inviati.

- 1 Premere .
- 2 Premere `Tutte le imp.`
- 3 Scorrere rapidamente verso l'alto o il basso oppure premere ▲ o ▼ per visualizzare `Imp.iniziale`.
- 4 Premere `Imp.iniziale`.
- 5 Premere `Data e Ora`.
- 6 Premere `Data`.
- 7 Immettere le ultime due cifre dell'anno sul touchscreen, quindi premere `OK`.
- 8 Immettere le due cifre del mese sul touchscreen, quindi premere `OK`.
- 9 Immettere le due cifre del giorno sul touchscreen, quindi premere `OK`.
- 10 Premere `Ora`.
- 11 Immettere l'ora (nel formato di 24 ore) utilizzando la tastiera sul touchscreen. Premere `OK`.  
(Ad esempio: inserire 19:45 per indicare le 7:45 della sera.)
- 12 Premere .

In caso di difficoltà di funzionamento, fare riferimento innanzitutto agli elementi riportati di seguito e attenersi ai consigli relativi alla risoluzione dei problemi.

È possibile risolvere la maggior parte dei problemi autonomamente. Per ulteriore assistenza, il Brother Solutions Center fornisce le FAQ (domande frequenti) aggiornate e i consigli per la risoluzione dei problemi.

Visitare il sito Web Brother all'indirizzo <http://solutions.brother.com/>.

## Identificazione del problema

Verificare innanzitutto quanto segue.

- Il cavo di alimentazione dell'apparecchio è collegato correttamente e l'apparecchio è acceso.
- Tutti gli elementi di protezione sono stati rimossi.
- La carta è inserita correttamente nell'apposito vassoio.
- I cavi di interfaccia sono saldamente collegati all'apparecchio e al computer oppure è stata configurata una connessione senza fili sia sull'apparecchio sia sul computer.
- Messaggi sul touchscreen

(Vedere *Messaggi di errore e di manutenzione* >> pagina 109.)

Se il problema non viene risolto dopo aver eseguito i controlli sopraindicati, identificare il problema e andare alla pagina suggerita.

Problemi di gestione della carta e stampa:

- *Problemi di stampa* >> pagina 130
- *Problemi relativi alla qualità di stampa* >> pagina 132
- *Problemi nella gestione della carta* >> pagina 134
- *Stampa dei fax ricevuti* >> pagina 135

Problemi relativi a telefono e fax:

- *Linea o collegamenti telefonici* >> pagina 135
- *Gestione delle chiamate in arrivo* >> pagina 138
- *Ricezione dei fax* >> pagina 136
- *Invio di fax* >> pagina 137

Problemi di copia:

- *Problemi di copia* >> pagina 139

Problemi di scansione:

- *Problemi di scansione* >> pagina 139
- *Problemi con PhotoCapture Center™* >> pagina 139

Problemi di software e rete:

- *Problemi di software* >> pagina 140
- *Problemi di rete* >> pagina 140
- *Problemi durante l'immissione di dati* >> pagina 141

## Messaggi di errore e di manutenzione

Come con qualsiasi altro prodotto da ufficio che utilizza una tecnologia avanzata, è possibile che si verifichino errori e che sia necessario sostituire i materiali di consumo. In tal caso, l'apparecchio individua l'errore o l'operazione di manutenzione ordinaria necessaria e visualizza un messaggio pertinente. Nella tabella sono riportati i messaggi di errore e di manutenzione più comuni.

È possibile risolvere la maggior parte dei problemi ed eseguire la manutenzione ordinaria autonomamente. Per ulteriore assistenza, il Brother Solutions Center fornisce le FAQ (domande frequenti) aggiornate e i consigli per la risoluzione dei problemi.

Visitare il sito Web Brother all'indirizzo <http://solutions.brother.com/>.

Messaggio di errore	Causa	Operazione da eseguire
<p>B&amp;N solo stampa su 1 lato</p> <p>Sostituire inchiostro.</p>	<p>Una o più cartucce d'inchiostro a colori sono esaurite.</p> <p>È possibile utilizzare l'apparecchio in modalità bianco e nero per circa quattro settimane, in funzione del numero di pagine da stampare.</p> <p>Quando questo messaggio è visualizzato sul touchscreen, le varie operazioni funzionano nel modo seguente:</p> <ul style="list-style-type: none"> <li>■ <b>Stampa</b> <p>Se si seleziona <b>Scala di grigi</b> nella scheda <b>Avanzate</b> del driver della stampante, è possibile utilizzare l'apparecchio come stampante in bianco e nero.</p> <p>Quando viene visualizzato questo messaggio, la stampa fronte-retro non è disponibile.</p> </li> <li>■ <b>Copia</b> <p>Se il tipo di carta è impostato su <i>Carta normale</i>, è possibile eseguire copie in bianco e nero.</p> <p>Quando viene visualizzato questo messaggio, la copia fronte-retro non è disponibile.</p> </li> <li>■ <b>Invio di fax</b> <p>Se il tipo di carta è impostato su <i>Carta normale</i> o <i>Carta inkjet</i>, l'apparecchio riceve e stampa i fax in bianco e nero.</p> <p>Se l'apparecchio del mittente dispone di un fax a colori, la funzione "handshake" dell'apparecchio richiederà l'invio del fax in bianco e nero.</p> </li> </ul>	<p>Sostituire le cartucce d'inchiostro. (Vedere <i>Sostituzione delle cartucce d'inchiostro</i> ►► pagina 98.)</p> <p><b>NOTA</b></p> <p>L'apparecchio interrompe tutte le operazioni di stampa e non è possibile utilizzare l'apparecchio finché non viene installata una cartuccia d'inchiostro nuova nei seguenti casi:</p> <ul style="list-style-type: none"> <li>• Se si scollega l'apparecchio o si rimuove la cartuccia d'inchiostro.</li> <li>• Se l'impostazione del tipo di carta è diversa da <i>Carta normale</i> o <i>Carta inkjet</i>.</li> <li>• (Windows®) Se si seleziona <b>Carta a lento assorbimento</b> nella scheda <b>Di base</b> del driver della stampante.</li> </ul> <p>(Macintosh) Se si seleziona <b>Carta a lento assorbimento</b> nella sezione <b>Impostazioni stampa</b> del driver della stampante.</p>



Messaggio di errore	Causa	Operazione da eseguire
Carta errata Carta errata N. 1 Carta errata N. 2	L'impostazione del formato carta non corrisponde al formato della carta presente nel vassoio.	1 Verificare che il formato carta selezionato corrisponda al formato carta nel vassoio.  (Vedere <i>Formato e tipo di carta</i> ►► pagina 40.)
	L'orientamento della carta non è corretto per il formato carta.	
	Le guide laterali nel vassoio non sono state impostate sugli indicatori corrispondenti al formato carta utilizzato.	2 Verificare che la carta sia caricata nell'orientamento corretto, impostando le guide laterali sugli indicatori relativi al formato carta utilizzato. (Vedere <i>Caricamento di carta e altri supporti di stampa</i> ►► pagina 23.)
		3 Dopo avere verificato il formato e l'orientamento della carta, premere OK sul touchscreen.
		Se si esegue la stampa dal computer, assicurarsi che il formato carta selezionato nel driver stampante corrisponda al formato della carta inserita nel vassoio.  (►► Guida Software e Rete per l'utente.)

Messaggio di errore	Causa	Operazione da eseguire
Carta incep [Dav. Retro]	La carta è inceppata nell'apparecchio.	<p>Rimuovere la carta inceppata seguendo i passaggi riportati nella sezione <i>Inceppamento della stampante o della carta</i> &gt;&gt; pagina 124.</p> <p>Assicurarsi che le guide laterali siano regolate in base al formato carta corretto. NON allungare il vassoio carta quando si carica carta di formato A5 o inferiore.</p>
	<p>Nella fessura di alimentazione manuale è stato inserito più di un foglio di carta.</p> <p>—<b>OPPURE</b>—</p> <p>È stato inserito un altro foglio di carta nella fessura di alimentazione manuale prima che sul touchscreen fosse visualizzato il messaggio <code>Inserire la carta nello slot alimentazione manuale,</code> quindi premere [OK].</p>	<p>Se la carta continua a incepparsi, un pezzettino di carta potrebbe essere rimasto incastrato nell'apparecchio. Controllare che all'interno dell'apparecchio non sia rimasta della carta inceppata. (Vedere <i>Altre operazioni di eliminazione della carta inceppata</i> &gt;&gt; pagina 128.)</p> <p>Non inserire nella fessura di alimentazione manuale più di un foglio di carta alla volta. Prima di inserire nella fessura di alimentazione manuale il foglio successivo, attendere che sul touchscreen venga visualizzato il messaggio <code>Inserire la carta nello slot alimentazione manuale,</code> quindi premere [OK].</p> <p>Rimuovere la carta inceppata seguendo i passaggi riportati nella sezione <i>Inceppamento della stampante o della carta</i> &gt;&gt; pagina 124.</p>





Messaggio di errore	Causa	Operazione da eseguire
Carta incepp. [Davanti]	La carta è inceppata nell'apparecchio.	<p>Rimuovere la carta inceppata seguendo i passaggi riportati nella sezione <i>Inceppamento della stampante o della carta</i> &gt;&gt; pagina 124.</p> <p>Assicurarsi che le guide laterali siano regolate in base al formato carta corretto. NON allungare il vassoio carta quando si carica carta di formato A5 o inferiore.</p> <p>Se la carta continua a incepparsi, un pezzettino di carta potrebbe essere rimasto incastrato nell'apparecchio. Controllare che all'interno dell'apparecchio non sia rimasta della carta inceppata. (Vedere <i>Altre operazioni di eliminazione della carta inceppata</i> &gt;&gt; pagina 128.)</p>
Carta inceppata [lato posteriore]	La carta è inceppata nell'apparecchio.	<p>Rimuovere la carta inceppata seguendo i passaggi riportati nella sezione <i>Inceppamento della stampante o della carta</i> &gt;&gt; pagina 124.</p> <p>Assicurarsi che le guide laterali siano regolate in base al formato carta corretto. NON allungare il vassoio carta quando si carica carta di formato A5 o inferiore.</p> <p>Se la carta continua a incepparsi, un pezzettino di carta potrebbe essere rimasto incastrato nell'apparecchio. Controllare che all'interno dell'apparecchio non sia rimasta della carta inceppata. (Vedere <i>Altre operazioni di eliminazione della carta inceppata</i> &gt;&gt; pagina 128.)</p>
	Sulla superficie dei rulli di scorrimento carta si è accumulata polvere di carta.	Pulire i rulli di scorrimento carta. (>> Guida per utenti avanzati: <i>Pulizia dei rulli di scorrimento carta.</i> )
Colore inchiostro errato	Una cartuccia d'inchiostro è stata installata in posizione errata.	Verificare quali cartucce d'inchiostro inserite in posizione di colore errata e spostarle nella posizione corretta.

Messaggio di errore	Causa	Operazione da eseguire
Controlla carta Contr. carta #1 Contr. carta #2	La carta all'interno dell'apparecchio è esaurita o la carta non è stata caricata correttamente nel vassoio carta.	Effettuare una delle seguenti operazioni: <ul style="list-style-type: none"> <li>■ Aggiungere la carta nel vassoio, quindi premere OK sul touchscreen.</li> <li>■ Rimuovere la carta e caricarla nuovamente, quindi premere OK sul touchscreen. (Vedere <i>Caricamento di carta e altri supporti di stampa</i> ►► pagina 23.)</li> </ul>
	Il vassoio carta non è stato inserito completamente.	Estrarre il vassoio carta e reinstallarlo fino ad avvertire uno scatto, quindi premere OK sul touchscreen.
	La carta non è stata inserita nella fessura di alimentazione manuale in posizione centrale.	Rimuovere la carta e reinserirla al centro della fessura di alimentazione manuale, quindi premere OK sul touchscreen. (Vedere <i>Caricamento della carta nella fessura di alimentazione manuale</i> ►► pagina 36.)
	Il coperchio carta inceppata non è stato chiuso correttamente.	Accertarsi che il coperchio carta inceppata sia chiuso correttamente su entrambi i lati. (Vedere <i>Inceppamento della stampante o della carta</i> ►► pagina 124.)
	Sulla superficie dei rulli di scorrimento carta si è accumulata polvere di carta.	Pulire i rulli di scorrimento carta. (►► Guida per utenti avanzati: <i>Pulizia dei rulli di scorrimento carta</i> .)
	La carta è inceppata nell'apparecchio.	Rimuovere la carta inceppata seguendo i passaggi riportati nella sezione <i>Inceppamento della stampante o della carta</i> ►► pagina 124.  Se questo errore si verifica spesso quando si eseguono copie o stampe fronte-retro, è possibile che i rulli di alimentazione siano sporchi d'inchiostro. Pulire i rulli di alimentazione. (►► Guida per utenti avanzati: <i>Pulizia dei rulli di alimentazione</i> .)

Messaggio di errore	Causa	Operazione da eseguire
Coperchio aperto	Il coperchio dello scanner non è bloccato in posizione di chiusura.	Sollevare il coperchio dello scanner, quindi richiuderlo. Verificare che il cavo della linea telefonica e il cavo USB (se utilizzato) siano stati fatti passare correttamente attraverso l'apposita canalina fino all'uscita sul retro dell'apparecchio.
	Il coperchio delle cartucce d'inchiostro non è bloccato in posizione di chiusura.	Chiudere correttamente il coperchio delle cartucce d'inchiostro fino ad avvertire lo scatto.
Dati rimasti in memoria	Nella memoria dell'apparecchio sono rimasti dati di stampa.	Premere  . L'apparecchio annulla l'operazione e cancella i dati dalla memoria. Provare a eseguire una nuova stampa.
Disp. inutilizz. Disconnettere dispositivo da connettore anteriore e spegnere e riaccendere apparecchio	È stato collegato un dispositivo difettoso all'interfaccia diretta USB.	Scollegare il dispositivo dall'interfaccia diretta USB, quindi premere  per spegnere e riaccendere l'apparecchio.
Disp. inutilizz. Scollegare dispositivo USB.	All'interfaccia diretta USB sono stati collegati un dispositivo USB o un'unità flash USB non supportati. Per maggiori informazioni, visitare il sito <a href="http://solutions.brother.com/">http://solutions.brother.com/</a> .	Scollegare il dispositivo dall'interfaccia diretta USB. Spegner e riaccendere l'apparecchio.
Documento inceppato/troppo lungo	Il documento non è stato inserito o alimentato correttamente o il documento acquisito dall'ADF era troppo lungo.	(Vedere <i>Utilizzo dell'ADF</i> >> pagina 46.) (Vedere <i>Inceppamento documenti</i> >> pagina 122.)
Err collegamento	Si è tentato di eseguire il polling con un apparecchio fax su cui non è impostata la modalità di attesa polling.	Controllare l'impostazione di polling dell'altro apparecchio fax.
Errore comunic	La qualità scadente della linea telefonica ha causato un errore di comunicazione.	Se il problema persiste, chiamare la compagnia telefonica e chiedere di verificare la linea.
Errore supporto	La scheda di memoria è danneggiata o formattata in modo errato oppure presenta un problema.	Rimuovere la scheda di memoria dall'unità per supporti multimediali (slot) dell'apparecchio e formattarla correttamente.
		Inserire nuovamente la scheda di memoria nello slot per assicurarsi che sia nella posizione corretta. Se l'errore persiste, controllare l'unità per supporti multimediali (slot) dell'apparecchio inserendo una scheda di memoria funzionante.

Messaggio di errore	Causa	Operazione da eseguire
Hub inutilizzabile.	All'interfaccia diretta USB è stato collegato un hub o un'unità flash USB dotata di hub.	Gli hub, incluse le unità flash USB dotate di hub integrato, non sono supportati. Scollegare il dispositivo dall'interfaccia diretta USB.
Immagine troppo grande	Le proporzioni della fotografia sono irregolari pertanto non è possibile aggiungere effetti.	Selezionare un'immagine con proporzioni regolari.
Immagine troppo piccola	Le dimensioni della fotografia sono troppo piccole per la rifinitura.	Selezionare un'immagine di dimensioni maggiori.
Impos. rilevare	È stata installata una nuova cartuccia d'inchiostro troppo velocemente e l'apparecchio non l'ha rilevata.	Estrarre la cartuccia d'inchiostro nuova e reinstallarla lentamente e con decisione fino al sollevamento della leva della cartuccia. (Vedere <i>Sostituzione delle cartucce d'inchiostro</i> ►► pagina 98.)
	Una cartuccia d'inchiostro non è installata correttamente.	
	Se si utilizza inchiostro non originale Brother, l'apparecchio potrebbe non rilevare la cartuccia d'inchiostro.	
Impos. stampare Sostituire inchiostro.	Una o più cartucce d'inchiostro sono esaurite. L'apparecchio interrompe tutte le operazioni di stampa. Se vi è ancora memoria disponibile, i fax in bianco e nero vengono salvati nella memoria. Se l'apparecchio del mittente dispone di un fax a colori, la funzione "handshake" dell'apparecchio richiederà l'invio del fax in bianco e nero.	Sostituire le cartucce d'inchiostro. (Vedere <i>Sostituzione delle cartucce d'inchiostro</i> ►► pagina 98.)
Impossibile rilevare quantità inchiostro	Se si utilizza inchiostro non originale Brother, l'apparecchio potrebbe non rilevare il livello d'inchiostro.	Sostituire la cartuccia con una cartuccia d'inchiostro originale Brother. Se il messaggio di errore persiste, rivolgersi al servizio assistenza clienti Brother o al proprio rivenditore Brother.
Impostazione vassoio errata	Le impostazioni dell'apparecchio relative al formato carta e all'utilizzo del vassoio non corrispondono al formato carta presente nel vassoio utilizzato.	Seguire le istruzioni visualizzate sul touchscreen, quindi riprovare a stampare.
		Seguire le istruzioni visualizzate sullo schermo per configurare l'impostazione relativa al formato carta per il vassoio.

Messaggio di errore	Causa	Operazione da eseguire
Inchiostro basso	Una o più cartucce d'inchiostro sono quasi esaurite. Se una cartuccia d'inchiostro a colori è quasi esaurita e qualcuno tenta di inviare un fax a colori, la funzione "handshake" dell'apparecchio in uso richiederà l'invio del fax in bianco e nero. Se l'apparecchio del mittente è in grado di convertirlo, il fax a colori verrà stampato come fax in bianco e nero.	Ordinare una nuova cartuccia d'inchiostro. È possibile continuare a stampare finché sul touchscreen non viene visualizzato il messaggio <i>Impos. stampare.</i> (Vedere <i>Sostituzione delle cartucce d'inchiostro</i> >>> pagina 98.)
Inizializzaz. touchscreen non riuscita	Il touchscreen è stato premuto prima del completamento dell'inizializzazione dell'accensione.	Verificare che non vi siano elementi a contatto con il touchscreen o appoggiati su di esso, in particolar modo quando si collega l'apparecchio alla rete elettrica.
	Tra la parte inferiore del touchscreen e la relativa struttura potrebbero accumularsi tracce di sporczia.	Inserire un pezzo di carta rigida tra la parte inferiore del touchscreen e la relativa struttura e spostarlo avanti e indietro per espellere la sporczia.
Manca cartuccia inchiostro	Una cartuccia d'inchiostro non è installata correttamente.	Estrarre la cartuccia d'inchiostro nuova e reinstallarla lentamente e con decisione fino al sollevamento della leva della cartuccia. (Vedere <i>Sostituzione delle cartucce d'inchiostro</i> >>> pagina 98.)
Memoria esaurita	La memoria dell'apparecchio è piena.	<p><b>Se è in corso un'operazione di invio fax o di copia:</b></p> <ul style="list-style-type: none"> <li>■ Premere  oppure <i>Esci</i> o <i>Chiudi</i> e attendere il termine delle altre operazioni in corso, quindi riprovare.</li> <li>■ Premere <i>Invia ora</i> per inviare le pagine acquisite fino a quel momento.</li> <li>■ Premere <i>Stampa parziale</i> per eseguire la copia delle pagine acquisite fino a quel momento.</li> <li>■ Cancellare i dati in memoria. Per recuperare memoria extra, è possibile disattivare la funzione di ricezione in memoria. (&gt;&gt;&gt; Guida per utenti avanzati: <i>Disattivazione delle operazioni di ricezione in memoria.</i>)</li> <li>■ Stampare i fax presenti in memoria. (&gt;&gt;&gt; Guida per utenti avanzati: <i>Stampa di un fax dalla memoria.</i>)</li> </ul>

Messaggio di errore	Causa	Operazione da eseguire
Memoria fax esaurita	La memoria del fax è piena.	Effettuare una delle seguenti operazioni: <ul style="list-style-type: none"> <li>■ Cancellare i dati presenti in memoria. Per recuperare memoria extra, è possibile disattivare la funzione di ricezione in memoria. (➤➤ Guida per utenti avanzati: <i>Disattivazione delle operazioni di ricezione in memoria.</i>)</li> <li>■ Stampare i fax presenti in memoria. (➤➤ Guida per utenti avanzati: <i>Stampa di un fax dalla memoria.</i>)</li> </ul>
Memoria piena.	La scheda di memoria o l'unità flash USB in uso contiene già 999 file.	È possibile eseguire il salvataggio nella scheda di memoria o nell'unità flash USB solo se questa contiene meno di 999 file. Eliminare i file non utilizzati, quindi riprovare.
	La scheda di memoria o l'unità flash USB in uso non dispone di spazio sufficiente per la scansione dei documenti.	Premere  . Eliminare i file non utilizzati dalla scheda di memoria o dall'unità flash USB per liberare spazio, quindi riprovare.
N. ID chiamante	Non è presente la cronologia delle chiamate in entrata. Non sono state ricevute chiamate o non è stato sottoscritto il servizio ID chiamante presso la propria compagnia telefonica.	Se si desidera utilizzare la funzione ID chiamante, contattare la compagnia telefonica. (Vedere <i>ID chiamante</i> ➤➤ pagina 65.)
No File	La scheda di memoria o l'unità flash USB all'interno dell'unità per supporti multimediali non contiene alcun file .JPG.	Inserire nello slot una scheda di memoria o un'unità flash USB contenente file .JPG.
No risposta/occ	Il numero composto non risponde o è occupato.	Verificare il numero e riprovare.

Messaggio di errore	Causa	Operazione da eseguire
Pulizia imposs. XX Impossibile inizializzare XX Imposs. stampare XX	L'apparecchio presenta un problema meccanico. — <b>OPPURE</b> — Nell'apparecchio è entrato un corpo estraneo, ad esempio un fermaglio o un pezzo di carta strappata.	Aprire il coperchio dello scanner e rimuovere eventuali oggetti estranei o frammenti di carta dall'interno dell'apparecchio. Se il messaggio di errore rimane visualizzato, scollegare l'apparecchio dall'alimentazione per alcuni minuti, quindi ricollegarlo. Per ulteriori informazioni, vedere <i>Altre operazioni di eliminazione della carta inceppata</i> >> pagina 128. (È possibile spegnere l'apparecchio per circa 24 ore senza perdere i fax memorizzati. Vedere <i>Trasferimento dei fax o del rapporto giornale fax</i> >> pagina 121.)
Scan. imposs. XX	L'apparecchio presenta un problema meccanico.	Scollegare l'apparecchio dall'alimentazione per alcuni minuti, quindi ricollegarlo. È possibile spegnere l'apparecchio per circa 24 ore senza perdere i fax memorizzati. (Vedere <i>Trasferimento dei fax o del rapporto giornale fax</i> >> pagina 121.)
Scollegamento	Il mittente/destinatario o il relativo apparecchio fax ha interrotto la chiamata.	Provare a eseguire nuovamente l'invio o la ricezione. Se le chiamate vengono interrotte ripetutamente e si sta usando un sistema VoIP (Voice over IP), provare a impostare la compatibilità su Base (per VoIP). (Vedere <i>Interferenze sulla linea telefonica / VoIP</i> >> pagina 142.)
Tamp. ink quasi pieno	Il feltro di assorbimento o di scarico inchiostro sono quasi pieni.	Contattare il servizio assistenza clienti Brother o il proprio rivenditore Brother.

Messaggio di errore	Causa	Operazione da eseguire
Tampone ink pieno	<p>Il feltro di assorbimento o di scarico inchiostro è pieno. Questi componenti sono soggetti a manutenzione periodica e possono richiedere la sostituzione dopo un certo periodo di tempo, al fine di garantire un livello di prestazioni ottimale dell'apparecchio Brother. Poiché tali componenti sono soggetti a manutenzione periodica, la loro sostituzione non è coperta dalla garanzia. La necessità di ricambio e l'intervallo di tempo per la sostituzione variano in funzione del numero di spurghi e scarichi necessari per la pulizia del sistema di inchiostri. In questi componenti si accumula una certa quantità d'inchiostro nel corso delle varie operazioni di spurgo e scarico. Il numero di operazioni di spurgo e scarico eseguite da un apparecchio per la pulizia varia in funzione delle circostanze. Ad esempio, accendendo e spegnendo frequentemente l'apparecchio si producono numerosi cicli di pulizia, in quanto l'apparecchio esegue automaticamente la pulizia all'accensione. L'utilizzo di inchiostro non originale Brother può causare frequenti operazioni di pulizia, in quanto l'inchiostro non originale può determinare una qualità di stampa scadente che viene risolta mediante la pulizia. A un maggior numero di cicli di pulizia effettuati dall'apparecchio corrisponde una maggiore velocità di riempimento dei suddetti componenti.</p> <p><b>NOTA</b></p> <p><i>Le riparazioni causate dall'utilizzo di materiali di consumo non originali Brother potrebbero essere escluse dalla garanzia associata al prodotto.</i></p>	<p>È necessario sostituire il feltro di assorbimento o di scarico inchiostro. Contattare il servizio assistenza clienti Brother oppure un centro assistenza locale autorizzato da Brother per la riparazione dell'apparecchio.</p> <p>Altri fattori per i quali viene attivata la pulizia sono:</p> <ol style="list-style-type: none"> <li>1 Dopo l'eliminazione di un inceppamento della carta, l'apparecchio esegue automaticamente la pulizia prima di stampare il successivo fax ricevuto.</li> <li>2 L'apparecchio esegue automaticamente la pulizia dopo un periodo di inattività superiore a 30 giorni (utilizzo infrequente).</li> <li>3 L'apparecchio esegue automaticamente la pulizia dopo che le cartucce d'inchiostro dello stesso colore sono state sostituite 12 volte.</li> </ol>
Temp. bassa	La temperatura ambiente è troppo bassa.	Dopo avere aumentato la temperatura ambiente, attendere che l'apparecchio si riscaldi fino a raggiungere la temperatura ambiente. Riprovare in un secondo momento.



<b>Messaggio di errore</b>	<b>Causa</b>	<b>Operazione da eseguire</b>
Temperatura alta	La temperatura ambiente è troppo alta.	Dopo aver abbassato la temperatura ambiente, attendere che l'apparecchio si raffreddi fino a raggiungere la temperatura ambiente. Riprovare in un secondo momento.
Vassoio carta non rilevato	Il vassoio carta non è inserito completamente.	Con delicatezza, inserire completamente il vassoio carta nell'apparecchio.
	Non è stato possibile inserire correttamente il vassoio carta a causa della presenza di carta o di un corpo estraneo.	Estrarre il vassoio carta dall'apparecchio e rimuovere la carta inceppata o il corpo estraneo. Con delicatezza, inserire completamente il vassoio carta nell'apparecchio.

## Animazioni degli errori

Le animazioni degli errori mostrano le istruzioni dettagliate da seguire in caso di inceppamento della carta. È possibile premere ► per visualizzare il passaggio successivo e ◀ per tornare al passaggio precedente, in modo da visualizzare la procedura alla velocità desiderata.

## Trasferimento dei fax o del rapporto giornale fax

Se sul touchscreen vengono visualizzati i seguenti messaggi:



- Pulizia imposs. XX
- Impossibile inizializzare XX
- Imposs. stampare XX
- Scan. imposs. XX


È consigliabile trasferire i propri fax in un altro apparecchio fax o sul PC. (Vedere *Trasferimento dei fax su un altro apparecchio fax* ►► pagina 121 o *Trasferimento di fax al PC* ►► pagina 121.)

È inoltre possibile trasferire il rapporto del giornale fax per verificare se vi sono altri fax da trasferire. (Vedere *Trasferimento del rapporto giornale fax su un altro apparecchio fax* ►► pagina 122.)

## Trasferimento dei fax su un altro apparecchio fax

Se non è stato impostato un Identificativo, non è possibile accedere alla modalità di trasferimento fax. (►► Guida di installazione rapida: *Immettere le informazioni personali (identificativo).*)


- 1 Premere  per risolvere temporaneamente l'errore.
- 2 Premere .
- 3 Premere `Tutte le imp.`
- 4 Scorrere rapidamente verso l'alto o il basso oppure premere ▲ o ▼ per visualizzare `Assistenza`.

- 5 Premere `Assistenza`.
- 6 Premere `Trasferim.dat`.
- 7 Premere `Trasf.dat fax`.
- 8 Effettuare una delle seguenti operazioni:
  - Se sul touchscreen viene visualizzato il messaggio `Non ci sono dati`, significa che la memoria dell'apparecchio non contiene più fax.  
Premere `Chiudi`, quindi premere .
  - Immettere il numero di fax a cui inoltrare i fax.


- 9 Premere `Inizio fax`.

## Trasferimento di fax al PC


È possibile trasferire i fax dalla memoria dell'apparecchio al proprio PC.

- 1 Premere  per risolvere temporaneamente l'errore.
- 2 Assicurarsi di avere installato **MFL-Pro Suite** nel PC, quindi attivare l'opzione **PC-FAX in Ricezione** sul PC. Effettuare una delle seguenti operazioni:

(Windows® XP, Windows Vista® e Windows® 7)

Da  (**start**), selezionare **Tutti i programmi, Brother, MFC-XXXX, PC-FAX in Ricezione**, quindi selezionare **Ricevi**. (XXXX rappresenta il nome del modello in uso.)

(Windows® 8)

Fare clic su  (**Brother Utilities** (Utilità Brother)), quindi fare clic sull'elenco a discesa e selezionare il nome del modello in uso (se non è già selezionato). Fare clic su **Ricezione PC-FAX** nella barra di spostamento di sinistra, quindi fare clic su **Ricevi**.

3 Assicurarsi di avere impostato la funzione Ricezione PC-Fax sull'apparecchio. (Vedere *Ricezione PC-FAX (Windows®)* >> pagina 63.) Se sono presenti fax nella memoria dell'apparecchio quando si imposta la Ricezione PC-Fax, sul touchscreen viene richiesto se si desidera trasferire i fax al PC.



4 Effettuare una delle seguenti operazioni:

- Per trasferire tutti i fax al PC, premere **Sì**. Se la funzione Antepima fax è impostata su **No**, viene richiesto se si desidera attivare anche l'opzione di stampa backup.
- Per uscire e lasciare i fax in memoria, premere **No**.

5 Premere .

### Trasferimento del rapporto giornale fax su un altro apparecchio fax

Se non è stato impostato un Identificativo, non è possibile accedere alla modalità di trasferimento fax. (>> Guida di installazione rapida: *Immettere le informazioni personali (identificativo)*.)

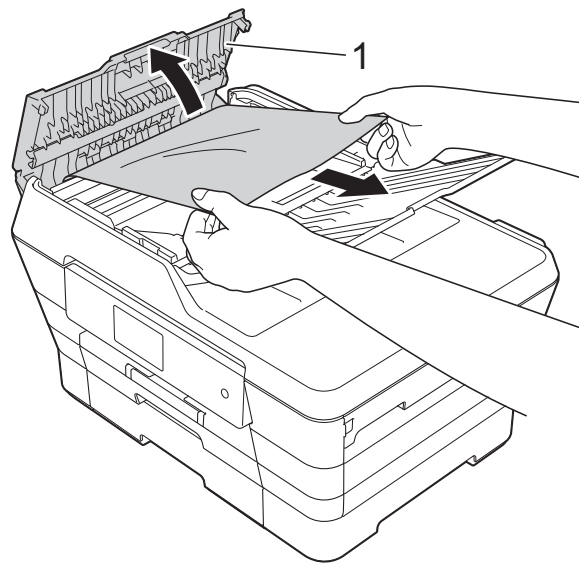
- 1 Premere  per risolvere temporaneamente l'errore.
- 2 Premere .
- 3 Premere `Tutte le imp.`
- 4 Scorrere rapidamente verso l'alto o il basso oppure premere **▲** o **▼** per visualizzare `Assistenza`.
- 5 Premere `Assistenza`.
- 6 Premere `Trasferim.dat.`
- 7 Premere `Rapporto trasferimento`.
- 8 Immettere il numero di fax a cui inoltrare il rapporto del giornale fax.
- 9 Premere `Inizio fax`.

## Inceppamento documenti


I documenti possono incepparsi nell'unità ADF se non vengono inseriti o alimentati correttamente o se sono troppo lunghi. Per rimuovere un documento inceppato, procedere nel modo indicato.

### Documento inceppato nella parte superiore dell'unità ADF

- 1 Rimuovere dall'ADF tutta la carta non inceppata.
- 2 Aprire il coperchio dell'ADF.
- 3 Rimuovere il documento inceppato tirandolo verso l'alto.



#### 1 Coperchio dell'ADF

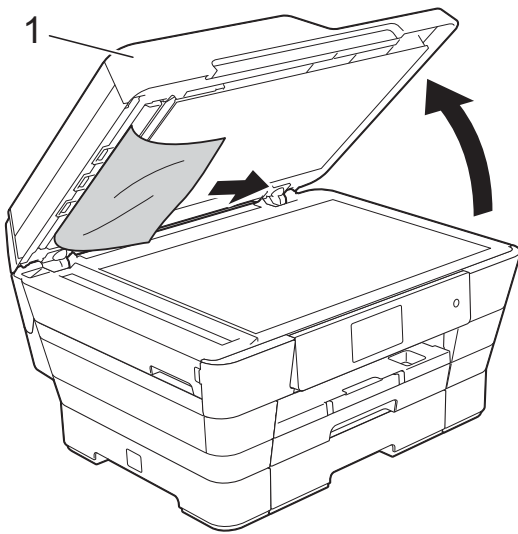
- 4 Chiudere il coperchio dell'ADF.
- 5 Premere .

## IMPORTANTE


Per evitare l'inceppamento dei documenti, chiudere correttamente il coperchio dell'ADF premendolo con delicatezza nella parte centrale.

### Documento inceppato all'interno dell'unità ADF

- 1 Estrarre dall'ADF tutta la carta non inceppata.
- 2 Sollevare il coperchio documenti.
- 3 Estrarre il documento inceppato tirandolo verso sinistra.

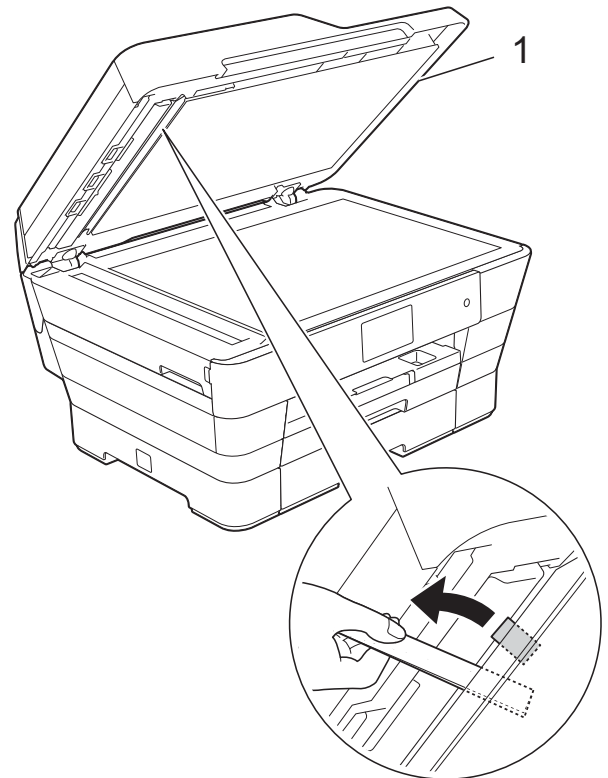


1 coperchio documenti


- 4 Chiudere il coperchio documenti.
- 5 Premere .

### Rimozione di piccoli documenti inceppati nell'ADF

- 1 Sollevare il coperchio documenti.
- 2 Inserire nell'ADF un pezzo di carta rigida, ad esempio un cartoncino, in modo da rimuovere eventuali pezzettini di carta.



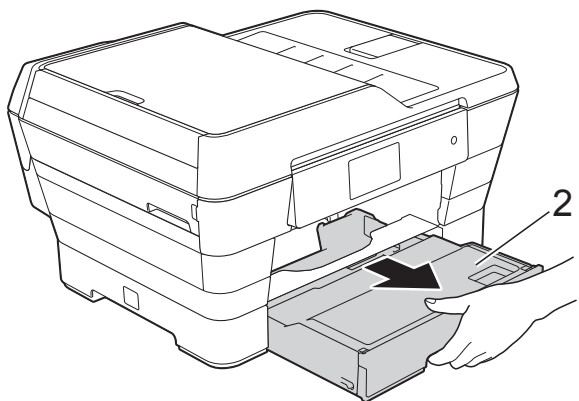
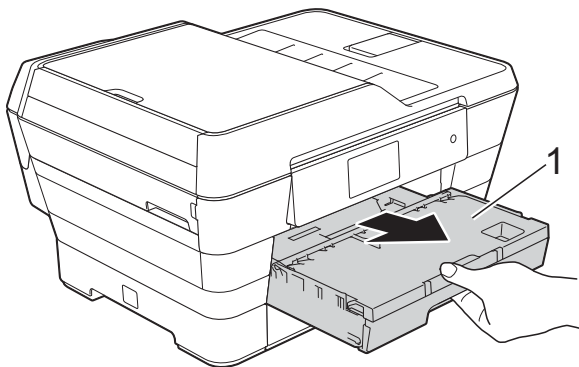
1 coperchio documenti

- 3 Chiudere il coperchio documenti.
- 4 Premere .

## Inceppamento della stampante o della carta

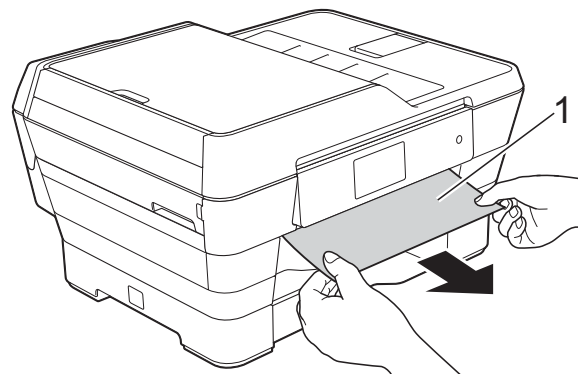
Individuare e rimuovere la carta inceppata attenendosi alla procedura riportata di seguito.

- 1 Scollegare l'apparecchio dalla presa elettrica.
- 2 Estrarre completamente dall'apparecchio il vassoio carta N. 1 (1), poi il vassoio N. 2 (2).

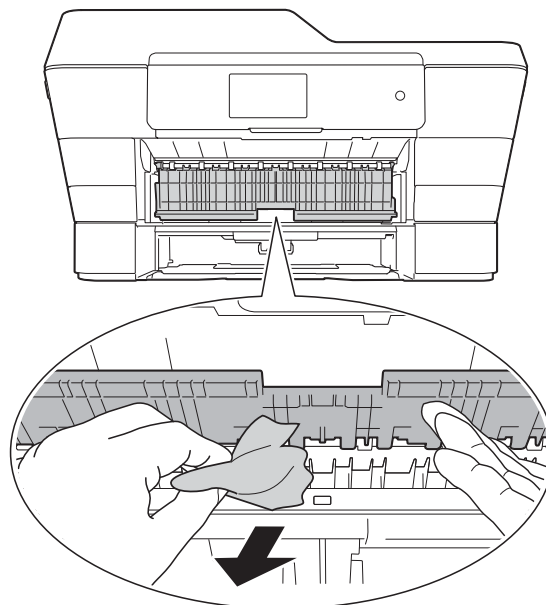


- Se sul touchscreen viene visualizzato il messaggio Carta inceppata [lato posteriore], passare al punto 10.

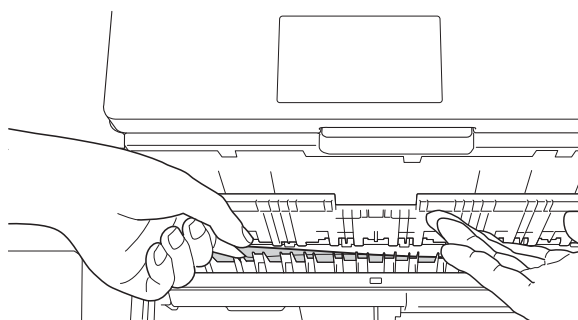
- 3 Rimuovere la carta inceppata (1).



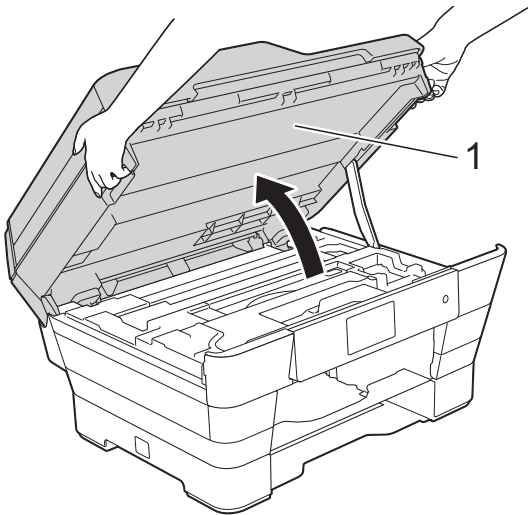
- 4 Sollevare il supporto ribaltabile carta inceppata di colore verde e rimuovere la carta inceppata.



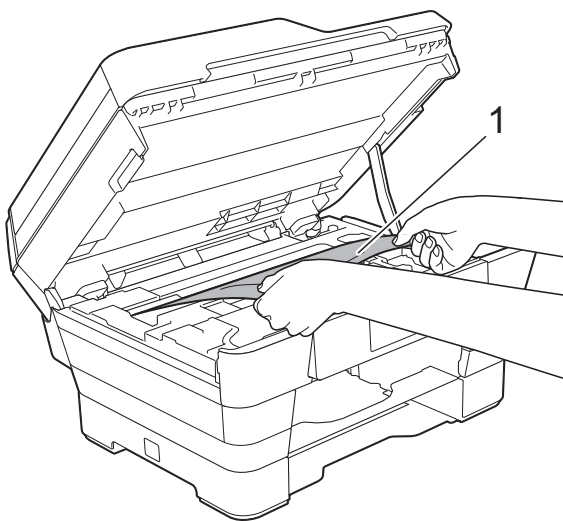
- 5 Avere cura di controllare attentamente che all'interno dell'apparecchio, sopra e sotto il supporto ribaltabile carta inceppata di colore verde, non siano rimasti pezzetti di carta.



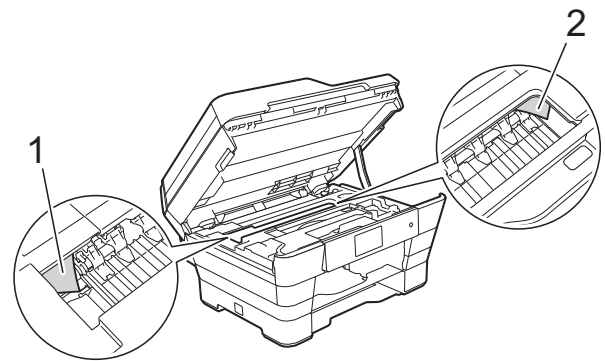
- 6 Con entrambe le mani, utilizzare le maniglie ai lati dell'apparecchio per sollevare il coperchio dello scanner (1) in posizione di apertura.




- 7 Estrarre lentamente dall'apparecchio la carta inceppata (1).

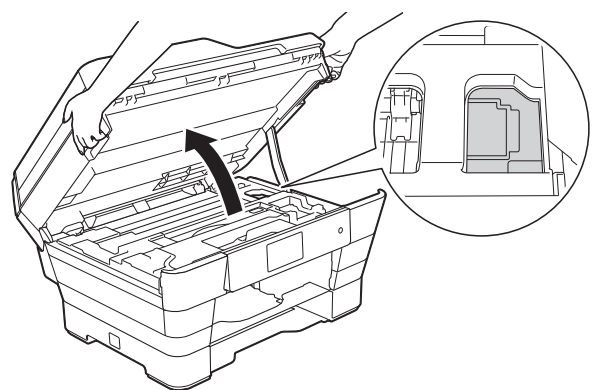


- 8 Spostare la testina di stampa (se necessario) per raggiungere l'eventuale carta rimasta nell'area. Verificare che non sia presente carta inceppata negli angoli dell'apparecchio (1) e (2).



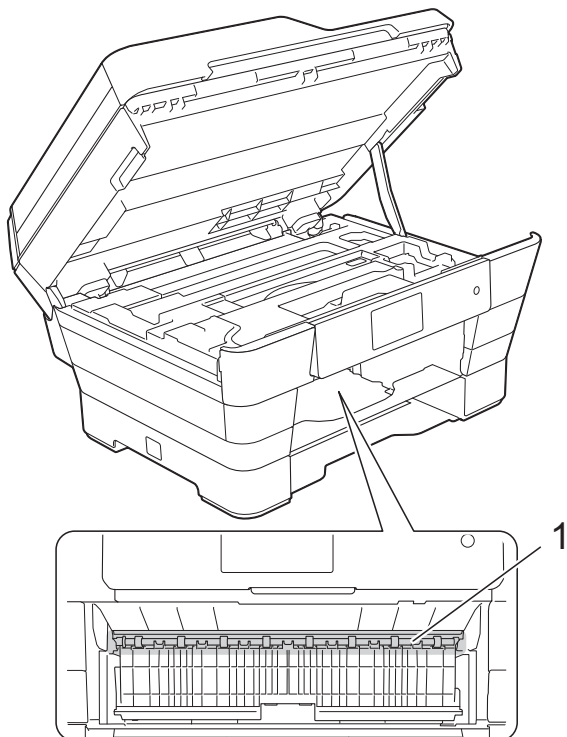
### IMPORTANTE

- Se la carta è rimasta inceppata sotto le testine di stampa, scollegare l'apparecchio dall'alimentazione, quindi spostare le testine di stampa per raggiungere la carta.
- Se la testina di stampa si trova nell'angolo destro come mostrato in figura, non è possibile spostarla. Ricollegare il cavo di alimentazione. Tenere premuto  finché la testina di stampa non si sposta al centro. Quindi, scollegare l'apparecchio dall'alimentazione e rimuovere la carta.



- Se la pelle si sporca d'inchiostro, risciacquare immediatamente con sapone e acqua abbondante.

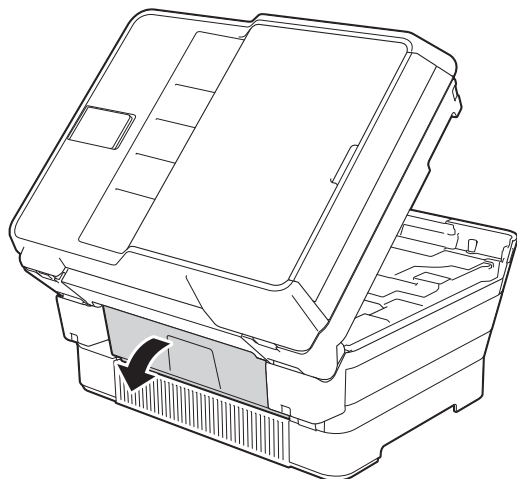
- 9 Avere cura di controllare attentamente che all'interno dell'area contrassegnata dal numero (1) non siano rimasti pezzetti di carta.



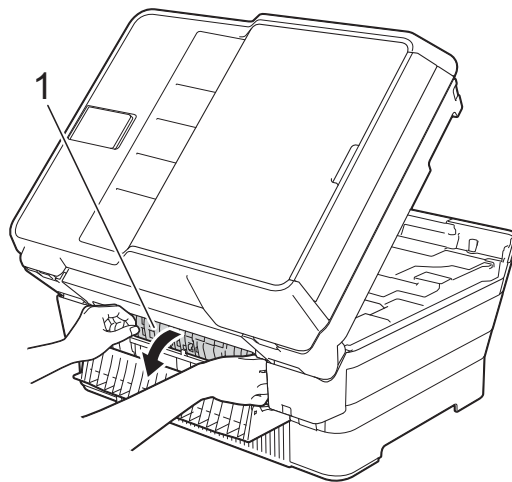
Effettuare una delle seguenti operazioni:

- Se sul touchscreen viene visualizzato il messaggio **Carta incepp. [Davanti]**, passare al punto 14.
- Se sul touchscreen viene visualizzato il messaggio **Carta incepp [Dav. Retro]**, passare al punto 10.

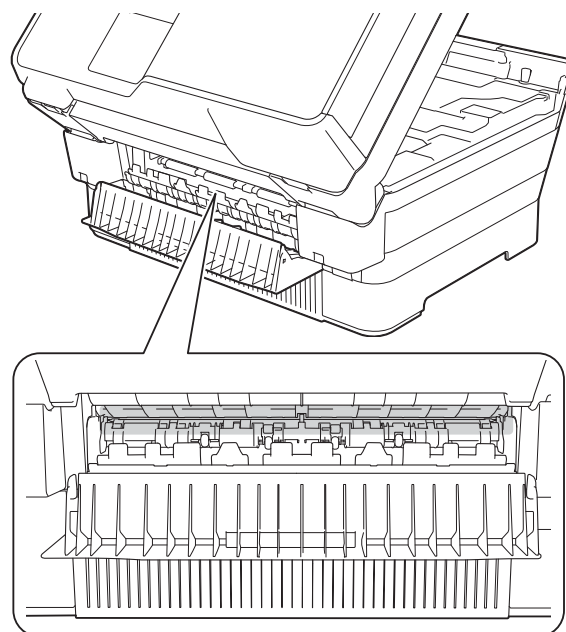
- 10 Aprire il coperchio carta inceppata sul retro dell'apparecchio.



- 11 Aprire il coperchio interno (1).

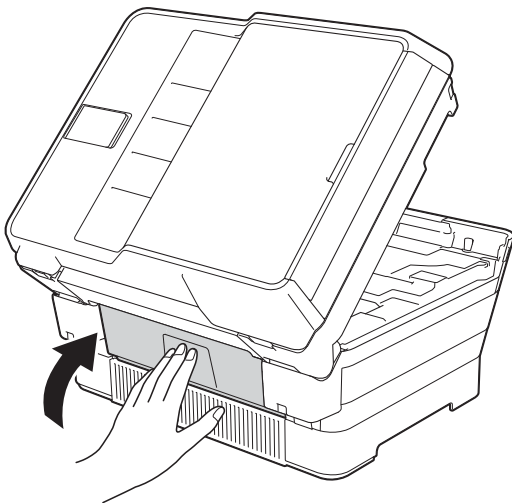


- 12 Controllare attentamente che all'interno dell'apparecchio non sia presente carta inceppata. Se è presente carta inceppata, estrarla lentamente dall'apparecchio.

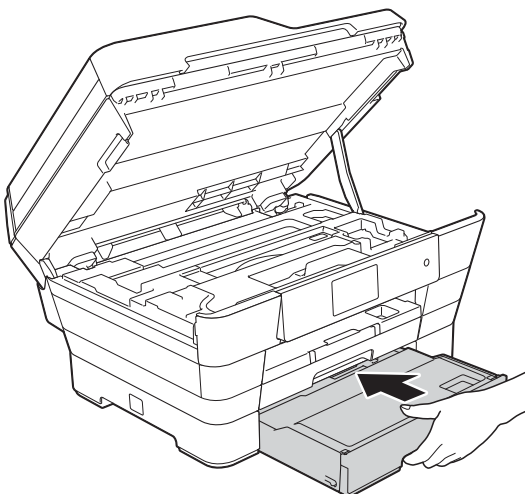
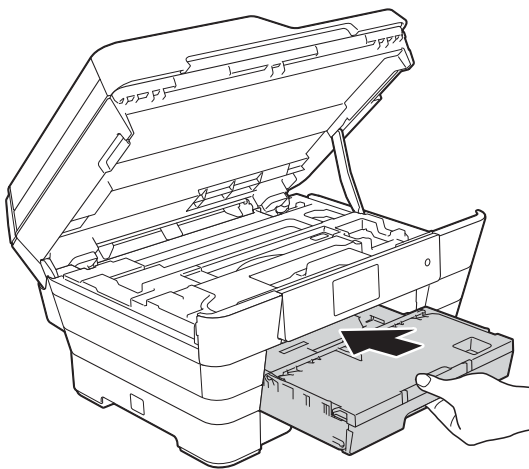




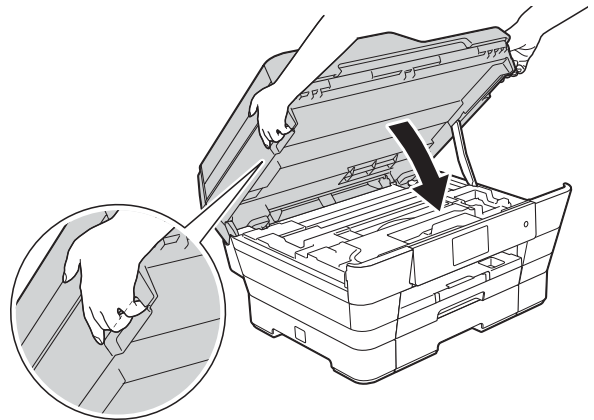
- 13** Chiudere il coperchio interno e il coperchio carta inceppata. Accertarsi che i coperchi siano completamente chiusi.



- 14** Reinserire saldamente il vassoio carta nell'apparecchio.



- 15** Chiudere con delicatezza il coperchio dello scanner utilizzando le maniglie poste ai lati.



### ⚠ ATTENZIONE

Prestare attenzione a non incastrare le dita quando si chiude il coperchio dello scanner. Per aprire e chiudere il coperchio dello scanner utilizzare sempre le maniglie poste ai lati dello stesso.

### NOTA

Estrarre il supporto carta fino ad avvertire uno scatto.

- 16** Ricollegare il cavo di alimentazione.

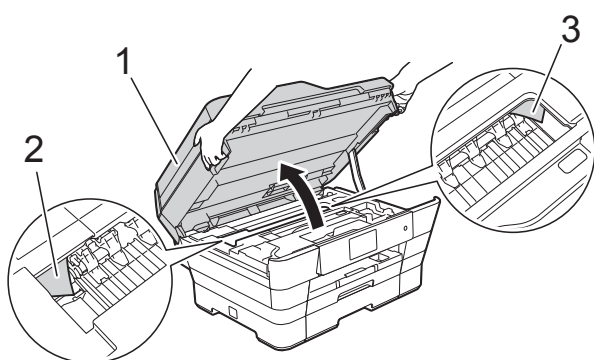
### NOTA

Se la carta continua a incepparsi, un pezzettino di carta potrebbe essere rimasto incastrato nell'apparecchio. (Vedere *Altre operazioni di eliminazione della carta inceppata* >> pagina 128.)




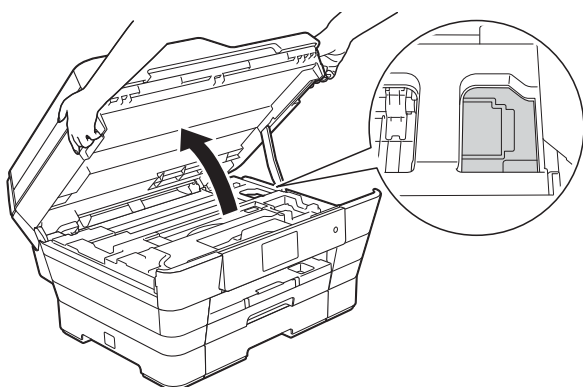
## Altre operazioni di eliminazione della carta inceppata

- 1 Con entrambe le mani, utilizzare le maniglie ai lati dell'apparecchio per sollevare il coperchio dello scanner (1) in posizione di apertura. Spostare la testina di stampa (se necessario) per raggiungere l'eventuale carta rimasta nell'area. Verificare che non sia presente carta inceppata negli angoli dell'apparecchio (2) e (3).



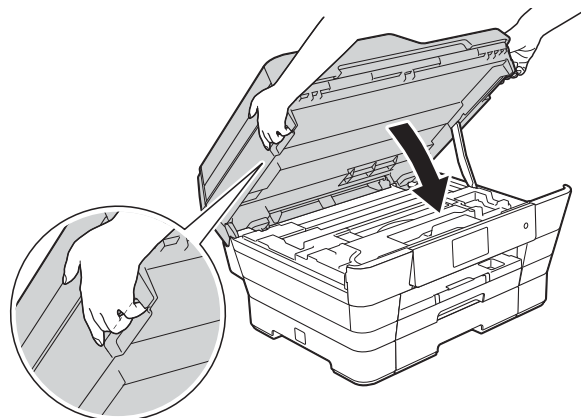
### NOTA

Se la testina di stampa si trova nell'angolo destro come mostrato in figura, tenere premuto  finché la testina di stampa non si sposta al centro.



- 2 Scollegare l'apparecchio dalla presa elettrica.

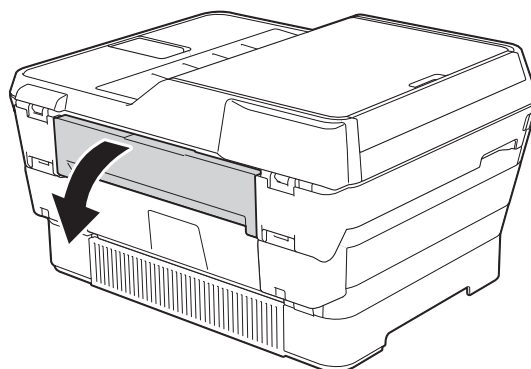
- 3 Chiudere con delicatezza il coperchio dello scanner utilizzando le maniglie poste ai lati.



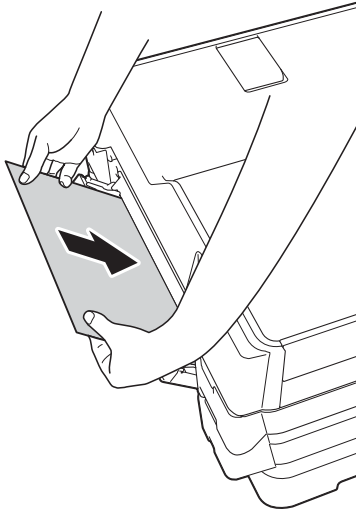
### ⚠ ATTENZIONE

Prestare attenzione a non incastrare le dita quando si chiude il coperchio dello scanner. Per aprire e chiudere il coperchio dello scanner utilizzare sempre le maniglie poste ai lati dello stesso.

- 4 Aprire il coperchio della fessura di alimentazione manuale.



- 5** Inserire in orizzontale nella fessura di alimentazione manuale un solo foglio di carta spessa in formato A4 o Letter, ad esempio carta lucida. Spingere il foglio nella fessura di alimentazione manuale.



## NOTA

- Si consiglia di utilizzare carta lucida.
- Se la carta non viene spinta abbastanza a fondo nella fessura di alimentazione manuale, l'apparecchio non preleverà il foglio nel momento in cui verrà ricollegato il cavo di alimentazione.

- 6** Ricollegare il cavo di alimentazione. La carta inserita nella fessura di alimentazione manuale viene alimentata nell'apparecchio ed espulsa.
- 7** Con entrambe le mani, utilizzare le maniglie poste ai lati dell'apparecchio per sollevare il coperchio dello scanner in posizione di apertura. Controllare che all'interno dell'apparecchio non siano rimasti pezzetti di carta inceppata. Chiudere con delicatezza il coperchio dello scanner utilizzando le maniglie poste ai lati.



# In caso di problemi con l'apparecchio

## NOTA



- Per assistenza tecnica contattare il servizio assistenza clienti Brother.
- In caso di difficoltà di funzionamento, fare riferimento alla tabella che segue per i consigli relativi alla risoluzione dei problemi. È possibile risolvere la maggior parte dei problemi autonomamente.
- Per ulteriore assistenza, il Brother Solutions Center fornisce le FAQ (domande frequenti) aggiornate e i consigli per la risoluzione dei problemi.

Visitare il sito Web Brother all'indirizzo <http://solutions.brother.com/>.





## Problemi di stampa

Problema	Suggerimenti
Non viene eseguita la stampa.	<p>Controllare che sia installato e selezionato il driver della stampante corretto.</p> <p>Controllare se sul touchscreen sono visualizzati messaggi di errore. (Vedere <i>Messaggi di errore e di manutenzione</i> ►► pagina 109.)</p> <p>Accertarsi che l'apparecchio sia in linea.</p> <p>(Windows® XP e Windows Server® 2003) Fare clic su <b>start/Stampanti e fax</b>. Fare clic con il pulsante destro del mouse su <b>Brother MFC-XXXX Printer</b> (dove XXXX rappresenta il modello dell'apparecchio in uso). Se la stampante è offline, viene visualizzata l'opzione <b>Utilizza la stampante in linea</b>. Selezionare questa opzione per attivare la stampante.</p> <p>(Windows Vista® e Windows Server® 2008) Fare clic su  <b>Pannello di controllo/Hardware e suoni/Stampanti</b>. Fare clic con il pulsante destro del mouse su <b>Brother MFC-XXXX Printer</b> (dove XXXX rappresenta il modello dell'apparecchio in uso). Se la stampante è offline, viene visualizzata l'opzione <b>Utilizza la stampante in linea</b>. Selezionare questa opzione per attivare la stampante.</p> <p>(Windows® 7 e Windows Server® 2008 R2) Fare clic su  <b>Dispositivi e stampanti</b>. Fare clic con il pulsante destro del mouse su <b>Brother MFC-XXXX Printer</b> (dove XXXX rappresenta il modello dell'apparecchio) e selezionare <b>Visualizza stampa in corso</b>. Fare clic su <b>Stampante</b> e accertarsi che l'opzione <b>Usa stampante offline</b> sia deselezionata.</p> <p>(Windows® 8 e Windows Server® 2012) Spostare il mouse nell'angolo in basso a destra del desktop. Quando viene visualizzata la barra dei menu, fare clic su <b>Impostazioni</b>, quindi fare clic su <b>Pannello di controllo</b>. Nel gruppo <b>Hardware e suoni (Hardware)</b>, fare clic su <b>Visualizza dispositivi e stampanti</b>. Fare clic con il pulsante destro del mouse su <b>Brother MFC-XXXX Printer</b> (dove XXXX rappresenta il modello dell'apparecchio) e selezionare <b>Visualizza stampa in corso</b>. Se vengono visualizzate opzioni per il driver stampante, selezionare quello desiderato. Fare clic su <b>Stampante</b> nella barra dei menu e accertarsi che l'opzione <b>Usa stampante offline</b> sia deselezionata.</p> <p>Una o più cartucce d'inchiostro sono esaurite. (Vedere <i>Sostituzione delle cartucce d'inchiostro</i> ►► pagina 98.)</p>



## Problemi di stampa (Continua)

Problema	Suggerimenti
Non viene eseguita la stampa. (segue)	<p>Il documento non viene stampato se i vecchi dati non stampati rimangono nello spooler del driver della stampante. Selezionare l'icona della stampante ed eliminare tutti i dati. Per individuare l'icona della stampante, procedere nel modo seguente:</p> <p>(Windows® XP e Windows Server® 2003) Fare clic su <b>start/Stampanti e fax</b>.</p> <p>(Windows Vista® e Windows Server® 2008) Fare clic su  <b>Pannello di controllo/Hardware e suoni/Stampanti</b>.</p> <p>(Windows® 7 e Windows Server® 2008 R2) Fare clic su  <b>Dispositivi e stampanti/Stampanti e fax</b>.</p> <p>(Windows® 8 e Windows Server® 2012) Spostare il mouse nell'angolo in basso a destra del desktop. Quando viene visualizzata la barra dei menu, fare clic sul <b>Impostazioni/Pannello di controllo/gruppo Hardware e suoni (Hardware) /Visualizza dispositivi e stampanti/Stampanti</b>.</p> <p>(Mac OS X v10.6.8) Fare clic su <b>Preferenze di Sistema/Stampa e Fax</b>.</p> <p>(OS X v10.7.x, 10.8.x) Fare clic su <b>Preferenze di Sistema/Stampa e Scanner</b>.</p>
Intestazione e piè di pagina vengono visualizzati sullo schermo ma non appaiono sulla stampa.	<p>Il lato superiore e il lato inferiore della pagina presentano un'area non stampabile. Regolare i margini superiore e inferiore nel documento in base a questa caratteristica.</p> <p>(Vedere <i>Area non stampabile</i> ►► pagina 39.)</p>
Impossibile eseguire la stampa del layout di pagina.	<p>Verificare che le impostazioni del formato carta nell'applicazione corrispondano a quelle del driver della stampante.</p>
La velocità di stampa è troppo bassa.	<p>Provare a modificare le impostazioni del driver della stampante. La risoluzione massima richiede tempi più lunghi per l'elaborazione, l'invio e la stampa dei dati. Provare a selezionare altre impostazioni relative alla qualità nel driver della stampante come indicato di seguito:</p> <p>(Windows®) Fare clic su <b>Impostazioni colore</b> nella scheda <b>Avanzate</b> e verificare che l'opzione <b>Migliora Colore</b> sia deselezionata.</p> <p>(Macintosh) Selezionare <b>Impostazioni colore</b>, fare clic su <b>Impostazioni colore avanzate</b> e verificare che l'opzione <b>Migliora Colore</b> sia deselezionata.</p> <p>Disattivare la funzione Senza bordi. La stampa senza bordi è più lenta della stampa normale.</p> <p>(►► Guida Software e Rete per l'utente.)</p>
L'opzione Migliora colore non funziona correttamente.	<p>Se i dati dell'immagine non dispongono dell'opzione di colori completi (ad esempio 256 colori) nell'applicazione, l'opzione Migliora colore non funziona. La funzione Migliora colore richiede dati a colori a un minimo di 24 bit.</p>
Impossibile eseguire la stampa da Adobe® Illustrator®.	<p>Provare a ridurre la risoluzione di stampa.</p> <p>(►► Guida Software e Rete per l'utente.)</p>

## Problemi relativi alla qualità di stampa

Problema	Suggerimenti
<p>La stampa è di qualità scadente.</p>	<p>Verificare la qualità di stampa. (Vedere <i>Verifica della qualità di stampa</i> ►► pagina 103.)</p>
	<p>Accertarsi che l'impostazione <b>Tipo di supporto</b> nel driver della stampante o l'impostazione <b>Tipo carta</b> nel menu dell'apparecchio corrisponda al tipo di carta in uso. (Vedere <i>Formato e tipo di carta</i> ►► pagina 40.) (►► Guida Software e Rete per l'utente.)</p>
	<p>Controllare che le cartucce d'inchiostro non siano scadute. I seguenti fattori potrebbero causare l'ostruzione dell'inchiostro:</p> <ul style="list-style-type: none"> <li>■ La data di scadenza riportata sulla confezione della cartuccia è trascorsa. (Il periodo di conservazione delle cartucce originali Brother è di due anni se conservate nella confezione originale.)</li> <li>■ La cartuccia d'inchiostro è rimasta nell'apparecchio per più di sei mesi.</li> <li>■ È possibile che la cartuccia d'inchiostro non sia stata conservata correttamente prima dell'uso.</li> </ul>
	<p>Accertarsi di utilizzare inchiostro originale Brother Innobella™. Brother consiglia di non utilizzare per questo apparecchio cartucce diverse dalle originali di marca Brother e di non rigenerare le cartucce usate con inchiostro proveniente da altre fonti.</p>
	<p>Verificare che la carta usata sia di un tipo consigliato. (Vedere <i>Carta e altri supporti di stampa utilizzabili</i> ►► pagina 41.)</p>
	<p>L'ambiente consigliato per l'apparecchio deve presentare una temperatura compresa tra 20°C e 33°C.</p>
<p>Sul testo o sulle immagini compaiono righe bianche orizzontali.</p>  <p>A4, Letter ed Executive</p>  <p>A3, Ledger, Legal, A5, A6, buste, Foto (10 × 15 cm), Foto L (89 × 127 mm), Foto 2L (13 × 18 cm) e Foto 2 (127 × 203 mm)</p>	<p>Eeguire la pulizia delle testine di stampa. (Vedere <i>Pulizia delle testine di stampa</i> ►► pagina 103.)</p>
	<p>Accertarsi di utilizzare inchiostro originale Brother Innobella™.</p>
	<p>Provare a usare i tipi di carta consigliati. (Vedere <i>Carta e altri supporti di stampa utilizzabili</i> ►► pagina 41.)</p>
	<p>Al fine di prolungare la durata delle testine di stampa, consentire un consumo ottimale delle cartucce d'inchiostro e mantenere una qualità di stampa ottimale, non è consigliabile scollegare spesso l'apparecchio dall'alimentazione e/o lasciarlo scollegato per lunghi periodi. Si consiglia di utilizzare il tasto  per spegnere l'apparecchio. L'uso del tasto  permette di mantenere un livello minimo di alimentazione per l'apparecchio, garantendo la pulizia periodica delle testine di stampa.</p>

**Problemi relativi alla qualità di stampa (Continua)**

Problema	Suggerimenti
L'apparecchio stampa pagine bianche.	Eseguire la pulizia delle testine di stampa. (Vedere <i>Pulizia delle testine di stampa</i> >> pagina 103.)
	Accertarsi di utilizzare inchiostro originale Brother Innobella™.
	Al fine di prolungare la durata delle testine di stampa, consentire un consumo ottimale delle cartucce d'inchiostro e mantenere una qualità di stampa ottimale, non è consigliabile scollegare spesso l'apparecchio dall'alimentazione e/o lasciarlo scollegato per lunghi periodi. Si consiglia di utilizzare il tasto  per spegnere l'apparecchio. L'uso del tasto  permette di mantenere un livello minimo di alimentazione per l'apparecchio, garantendo la pulizia periodica delle testine di stampa.
I caratteri e le righe sono sfocati.	Verificare l'allineamento di stampa. (Vedere <i>Verifica dell'allineamento di stampa</i> >> pagina 105.)
Il testo o le immagini sono inclinati.	Accertarsi che la carta sia caricata in modo corretto nel vassoio e che le guide laterali siano regolate correttamente. (Vedere <i>Caricamento di carta e altri supporti di stampa</i> >> pagina 23.)
	Accertarsi che il coperchio carta inceppata sia chiuso correttamente.
La pagina stampata presenta chiazze o sbavature nella parte centrale superiore.	Accertarsi che la carta non sia troppo spessa o arricciata. (Vedere <i>Carta e altri supporti di stampa utilizzabili</i> >> pagina 41.)
La stampa appare sporca o l'inchiostro sembra colare.	Verificare che la carta usata sia di un tipo consigliato. (Vedere <i>Carta e altri supporti di stampa utilizzabili</i> >> pagina 41.) Attendere che l'inchiostro si asciughi prima di toccare i fogli.
	Verificare che il lato da stampare sia rivolto verso il basso nel vassoio carta.
	Accertarsi di utilizzare inchiostro originale Brother Innobella™.
	In caso di utilizzo di carta fotografica, accertarsi di aver impostato il tipo di carta corretto. Se si stampa una foto dal PC, impostare lo stesso <b>Tipo di supporto</b> nel driver stampante.
Quando si utilizza carta fotografica lucida, l'inchiostro è sbavato o sembra bagnato.	Accertarsi di controllare la carta sul fronte e sul retro. Posizionare la superficie lucida (superficie di stampa) rivolta verso il basso. (Vedere <i>Formato e tipo di carta</i> >> pagina 40.)
	Se si utilizza carta fotografica lucida, assicurarsi che l'impostazione relativa al tipo di carta sia corretta.
Le stampe appaiono sporche o la carta si inceppa quando si utilizza carta di formato A3.	(Stampa da PC per Windows®)
	Selezionare <b>Carta a lento assorbimento</b> nella scheda <b>Di base</b> del driver della stampante.
	(Stampa da PC per Macintosh)
	Selezionare <b>Impostazioni stampa</b> nell'elenco a discesa, quindi selezionare <b>Carta a lento assorbimento</b> nel driver della stampante.
	(Copia)
	Regolare la densità delle copie per ottenere copie più chiare. (>> Guida per utenti avanzati: <i>Regolazione della densità.</i> )
A tergo o a piè di pagina compaiono alcune macchie.	Verificare che la piastra della stampante non sia macchiata d'inchiostro. (>> Guida per utenti avanzati: <i>Pulizia della piastra della stampante.</i> )
	Accertarsi di utilizzare inchiostro originale Brother Innobella™.
	Accertarsi di utilizzare il supporto ribaltabile carta. (Vedere <i>Caricamento di carta e altri supporti di stampa</i> >> pagina 23.)
	Verificare che i rulli di alimentazione non siano macchiati d'inchiostro. (>> Guida per utenti avanzati: <i>Pulizia dei rulli di alimentazione.</i> )

## Problemi relativi alla qualità di stampa (Continua)

Problema	Suggerimenti
L'apparecchio stampa linee spesse sulla pagina.	(Windows®) Selezionare l'opzione <b>Ordine inverso</b> nella scheda <b>Di base</b> del driver della stampante.
Le stampe sono spiegazzate.	(Windows®) Nella scheda <b>Avanzate</b> del driver stampante, fare clic su <b>Impostazioni colore</b> , quindi deselezionare <b>Stampa bidirezionale</b> .  (Macintosh) Nel driver stampante, selezionare <b>Impostazioni stampa</b> , fare clic su <b>Avanzate</b> , selezionare <b>Altre opzioni di stampa</b> , quindi deselezionare <b>Stampa bidirezionale</b> .  Accertarsi di utilizzare inchiostro originale Brother Innobella™.

## Problemi nella gestione della carta

Problemi	Suggerimenti
L'apparecchio non carica la carta.	Controllare che il vassoio carta sia stato inserito a fondo fino allo scatto.  Accertarsi che il coperchio carta inceppata sul lato posteriore dell'apparecchio sia chiuso.  Se sul touchscreen viene visualizzato il messaggio Carta inceppata e il problema persiste, vedere <i>Messaggi di errore e di manutenzione</i> ►► pagina 109.  Se la carta è esaurita, caricarne una risma nel vassoio carta.  Se il vassoio carta contiene della carta, assicurarsi che non sia arricciata. Se la carta è arricciata, appiattirla. A volte è utile rimuovere la carta, capovolgere la risma e reinserirla nel vassoio carta.  Ridurre la quantità di carta nel vassoio, quindi riprovare.  Pulire i rulli di scorrimento carta.  (►► Guida per utenti avanzati: <i>Pulizia dei rulli di scorrimento carta</i> .)
La carta fotografica non viene alimentata correttamente.	Quando si stampa su carta fotografica Brother, caricare un foglio aggiuntivo della stessa carta fotografica nel vassoio carta. Un foglio aggiuntivo è incluso nella confezione della carta per questo scopo.
L'apparecchio preleva più pagine.	Procedere come segue: (Vedere <i>Caricamento di carta e altri supporti di stampa</i> ►► pagina 23.) <ul style="list-style-type: none"> <li>■ Verificare che la carta sia caricata correttamente nel vassoio.</li> <li>■ Rimuovere tutta la carta dal vassoio e smazzare bene la risma di carta, quindi ricaricarla nel vassoio.</li> <li>■ Accertarsi di non spingere la carta troppo in fondo.</li> </ul> Accertarsi che il coperchio carta inceppata sia chiuso correttamente. (Vedere <i>Inceppamento della stampante o della carta</i> ►► pagina 124.)  Verificare che il cuscinetto di base all'interno del vassoio non sia sporco. (►► Guida per utenti avanzati: <i>Pulizia dei rulli di scorrimento carta</i> .)
È presente della carta inceppata.	Vedere <i>Inceppamento della stampante o della carta</i> ►► pagina 124. Assicurarsi che le guide laterali siano regolate in base al formato carta corretto. Non allungare il vassoio carta quando si carica carta di formato A5 o inferiore.
La carta continua a incepparsi.	Se la carta continua a incepparsi, un pezzettino di carta potrebbe essere rimasto incastrato nell'apparecchio. Controllare che all'interno dell'apparecchio non sia rimasta della carta inceppata. (Vedere <i>Altre operazioni di eliminazione della carta inceppata</i> ►► pagina 128.)



## Problemi nella gestione della carta (Continua)

Problemi	Suggerimenti
La carta si inceppa quando si eseguono copie o stampe fronte-retro.	Utilizzare le impostazioni anti-inceppamento, Fronte/retro 1 o Fronte/retro 2.  Per la copia (➤➤ Guida per utenti avanzati: <i>Copia fronte-retro.</i> )  Per la stampa (➤➤ Guida Software e Rete per l'utente.)
	Se la carta si inceppa spesso quando si eseguono copie o stampe fronte-retro, è possibile che i rulli di alimentazione siano sporchi d'inchiostro. Pulire i rulli di alimentazione. (➤➤ Guida per utenti avanzati: <i>Pulizia dei rulli di alimentazione.</i> )

## Stampa dei fax ricevuti

Problema	Suggerimenti
<ul style="list-style-type: none"> <li>■ Stampa condensata</li> <li>■ Striature orizzontali</li> <li>■ Parte superiore e inferiore delle frasi tagliate</li> <li>■ Righe mancanti</li> </ul>	Questi problemi sono causati in genere dalla qualità scadente della connessione telefonica. Per verificare questa circostanza, eseguire una copia di prova; se la copia appare corretta, è probabile che il problema sia stato causato da una connessione scadente, con disturbi o interferenze sulla linea telefonica. Chiedere al mittente di inviare nuovamente il fax.
Linee nere verticali durante la ricezione.	Lo scanner del mittente potrebbe essere sporco. Chiedere al mittente di effettuare una copia del documento per verificare se il problema è dovuto all'apparecchio di invio. Provare a usare un apparecchio fax differente per la ricezione.
Il margine sinistro e il margine destro vengono tagliati o una pagina singola viene stampata su due pagine.	Se i fax ricevuti vengono suddivisi e stampati su due pagine o se si riceve una pagina vuota in più, le impostazioni relative al formato carta potrebbero essere errate rispetto alla carta utilizzata. (Vedere <i>Formato e tipo di carta</i> ➤➤ pagina 40.)  Attivare l'Auto riduzione. (➤➤ Guida per utenti avanzati: <i>Stampa di un fax in arrivo in formato ridotto.</i> )
I fax a colori ricevuti vengono stampati solo in bianco e nero.	Sostituire le cartucce d'inchiostro a colori esaurite, quindi richiedere al mittente di rinviare il fax a colori. (Vedere <i>Sostituzione delle cartucce d'inchiostro</i> ➤➤ pagina 98.)

## Linea o collegamenti telefonici

Problema	Suggerimenti
La composizione non funziona. (Nessun segnale di composizione)	Verificare i collegamenti del cavo della linea.  Modificare l'impostazione Toni/Impulsi. (➤➤ Guida di installazione rapida.)  In mancanza di segnale, collegare alla presa un telefono e un cavo telefonico sicuramente funzionanti. Quindi, sollevare il ricevitore del telefono esterno e attendere il segnale di composizione. Se il segnale risulta ancora assente, chiedere alla compagnia telefonica di verificare la linea e/o la presa a muro.
L'apparecchio non risponde alle chiamate.	Assicurarsi che l'apparecchio sia nella modalità di ricezione corretta per l'impostazione utilizzata. (Vedere <i>Selezione della modalità di ricezione</i> ➤➤ pagina 54.) Verificare la presenza del segnale di composizione. Se possibile, chiamare l'apparecchio per verificare la presenza di segnali di risposta. In mancanza di risposta, verificare il collegamento del cavo della linea telefonica. Se l'apparecchio non squilla durante una chiamata, chiedere alla compagnia telefonica di verificare la linea.



## Ricezione dei fax

Problema	Suggerimenti
<p>Non è possibile ricevere un fax.</p>	<p>Verificare tutti i collegamenti del cavo della linea. Verificare che il cavo della linea telefonica sia inserito nella presa telefonica a muro e nel connettore LINE all'interno dell'apparecchio. Se è stata attivata la sottoscrizione a un servizio DSL o VoIP, contattare il proprio fornitore di servizi per ottenere istruzioni sulla connessione. Per ridurre la velocità del modem e disattivare la modalità ECM (correzione errori), vedere <i>Interferenze sulla linea telefonica / VoIP</i> &gt;&gt; pagina 142.</p> <p>Assicurarsi che l'apparecchio sia nella modalità di ricezione corretta. Questa viene determinata dai dispositivi esterni e dai servizi in abbonamento presenti sulla stessa linea dell'apparecchio Brother. (Vedere <i>Selezione della modalità di ricezione</i> &gt;&gt; pagina 54.)</p> <p>Se si dispone di una linea fax dedicata e si desidera che l'apparecchio Brother risponda automaticamente a tutti i fax in arrivo, selezionare la modalità <i>Solo fax</i>.</p> <p>Se l'apparecchio Brother condivide la linea con una segreteria telefonica esterna, selezionare la modalità <i>Tel./Segr. Est.</i> Nella modalità <i>Tel./Segr. Est.</i>, l'apparecchio Brother riceve automaticamente i fax in arrivo, mentre i chiamanti possono lasciare un messaggio vocale sulla segreteria telefonica.</p> <p>Se l'apparecchio Brother condivide la linea con altri telefoni e si desidera che risponda automaticamente a tutti i fax in arrivo, selezionare la modalità <i>Fax/Tel.</i> Nella modalità <i>Fax/Tel.</i>, l'apparecchio Brother riceve automaticamente i fax ed emette un doppio squillo veloce per segnalare l'arrivo di una chiamata vocale.</p> <p>Se non si desidera che l'apparecchio Brother risponda automaticamente a tutti i fax in arrivo, selezionare la modalità <i>Manuale</i>. Nella modalità <i>Manuale</i>, l'utente dovrà rispondere a tutte le chiamate in arrivo e azionare l'apparecchio per la ricezione dei fax.</p> <p>Può accadere che un altro dispositivo o un altro servizio presente nella sede dell'utente risponda alla chiamata prima dell'apparecchio Brother. Per effettuare una prova in merito, ridurre l'impostazione relativa al Numero squilli:</p> <ul style="list-style-type: none"> <li>■ Se la modalità di ricezione è impostata su <i>Solo fax</i> o <i>Fax/Tel.</i>, ridurre il numero di squilli a 1 squillo. (Vedere <i>Numero squilli</i> &gt;&gt; pagina 57.)</li> <li>■ Se la modalità di ricezione è impostata su <i>Tel./Segr. Est.</i>, ridurre a 2 il numero di squilli programmati nella segreteria telefonica.</li> <li>■ Se la modalità di ricezione è impostata su <i>Manuale</i>, NON modificare l'impostazione relativa al numero di squilli.</li> </ul> <p>Farsi inviare un fax di prova:</p> <ul style="list-style-type: none"> <li>■ Se il fax di prova viene ricevuto senza problemi, l'apparecchio funziona correttamente. Ricordarsi di ripristinare le impostazioni originarie del numero di squilli o della segreteria telefonica. Se si continuano a riscontrare problemi di ricezione dopo avere ripristinato il numero di squilli, è possibile che una persona, un dispositivo o un servizio in abbonamento risponda alla chiamata fax prima che l'apparecchio sia in grado di rispondere.</li> <li>■ Se non è stato possibile ricevere il fax, è possibile che un altro dispositivo o servizio in abbonamento interferisca con la ricezione del fax oppure potrebbe trattarsi di un problema relativo alla linea fax.</li> </ul>

## Ricezione dei fax (Continua)

Problema	Suggerimenti
Non è possibile ricevere un fax. (segue)	<p>Se si utilizza una segreteria telefonica (modalità <i>Tel./Segr. Est.</i>) sulla stessa linea dell'apparecchio Brother, assicurarsi che la segreteria telefonica sia configurata correttamente. (Vedere <i>Collegamento di una segreteria telefonica esterna (TAD)</i> &gt;&gt; pagina 68.)</p> <ol style="list-style-type: none"> <li>1 Collegare la segreteria telefonica esterna come mostrato in figura a pagina 68.</li> <li>2 Impostare la segreteria telefonica in modo che risponda dopo uno o due squilli.</li> <li>3 Registrare il messaggio in uscita sulla segreteria telefonica.                     <ul style="list-style-type: none"> <li>■ Lasciare cinque secondi di silenzio all'inizio del messaggio in uscita.</li> <li>■ Il messaggio non deve durare più di 20 secondi.</li> <li>■ Completare il messaggio in uscita indicando il proprio codice di attivazione remota per le persone che intendono inviare fax manualmente. Ad esempio: "Dopo il segnale acustico lasciare un messaggio oppure premere * 5 1 e <b>Inizio</b> per inviare un fax".</li> </ul> </li> <li>4 Impostare la segreteria telefonica in modo che risponda alle chiamate.</li> <li>5 Impostare la modalità di ricezione dell'apparecchio Brother su <i>Tel./Segr. Est.</i> (Vedere <i>Selezione della modalità di ricezione</i> &gt;&gt; pagina 54.)</li> </ol> <p>Assicurarsi che la funzione di riconoscimento fax dell'apparecchio Brother sia attiva. La funzione di riconoscimento fax consente di ricevere un fax anche se si è risposto alla chiamata su un telefono esterno o interno. (Vedere <i>Riconoscimento fax</i> &gt;&gt; pagina 58.)</p> <p>Se si verificano spesso errori di trasmissione dovuti a possibili interferenze sulla linea telefonica, provare a impostare la compatibilità su <i>Base</i> (per VoIP). (Vedere <i>Interferenze sulla linea telefonica / VoIP</i> &gt;&gt; pagina 142.)</p> <p>Se si collega l'apparecchio a un PBX o ad una linea ISDN, l'impostazione di menu per il tipo di linea telefonica deve essere regolata in base al tipo di linea telefonica utilizzato. (Vedere <i>Impostazione del tipo di linea telefonica</i> &gt;&gt; pagina 66.)</p>


## Invio di fax

Problema	Suggerimenti
Non è possibile inviare un fax.	<p>Verificare tutti i collegamenti del cavo della linea. Verificare che il cavo della linea telefonica sia inserito nella presa telefonica a muro e nel connettore LINE all'interno dell'apparecchio.</p> <p>Stampare il Rapporto di verifica della trasmissione per verificare la presenza di un errore. (&gt;&gt; Guida per utenti avanzati: <i>Rapporti</i>.)</p> <p>Rivolgersi all'amministratore per controllare le impostazioni di Blocco funzioni sicurezza.</p> <p>Chiedere al destinatario di verificare che l'apparecchio ricevente disponga di carta.</p>
La qualità di invio dei fax è scadente.	<p>Provare a impostare la risoluzione su <i>Fine</i> o <i>S.Fine</i>. Eseguire una copia del documento per verificare il funzionamento dello scanner dell'apparecchio. Pulire lo scanner se la qualità della copia è scadente. (Vedere <i>Pulizia del piano dello scanner</i> &gt;&gt; pagina 101.)</p>

## Invio di fax (Continua)

Problema	Suggerimenti
Il Rapporto di verifica della trasmissione riporta il messaggio <code>RISULT:ERRORE</code> .	Si tratta probabilmente di un disturbo temporaneo o di interferenze sulla linea. Provare a inviare nuovamente il fax. Se viene inviato un messaggio PC FAX e il Rapporto di verifica della trasmissione riporta il messaggio <code>RISULT:ERRORE</code> , la memoria dell'apparecchio potrebbe essere piena. Per recuperare memoria aggiuntiva, è possibile disattivare la funzione di ricezione in memoria (►► Guida per utenti avanzati: <i>Disattivazione delle operazioni di ricezione in memoria</i> ), stampare i messaggi fax presenti nella memoria dell'apparecchio (►► Guida per utenti avanzati: <i>Stampa di un fax dalla memoria</i> ) oppure annullare un'operazione di invio fax differito o di polling. (Vedere <i>Annullamento del fax in corso</i> ►► pagina 52.) (►► Guida per utenti avanzati: <i>Verifica e annullamento dei lavori in sospeso</i> .) Se il problema persiste, chiedere alla compagnia telefonica di verificare la linea.
	Se si verificano spesso errori di trasmissione dovuti a possibili interferenze sulla linea telefonica, provare a impostare la compatibilità dell'apparecchio su Base (per VoIP). (Vedere <i>Interferenze sulla linea telefonica / VoIP</i> ►► pagina 142.)
	Se si collega l'apparecchio a un PBX o una linea ISDN, l'impostazione di menu per il tipo di linea telefonica deve essere regolata in base al tipo di linea telefonica utilizzato. (Vedere <i>Impostazione del tipo di linea telefonica</i> ►► pagina 66.)
Linee nere verticali durante l'invio.	Le linee nere verticali sui fax inviati sono generalmente dovute allo sporco o al liquido correttivo presente sulla striscia di vetro. Pulire la striscia di vetro. (Vedere <i>Pulizia del piano dello scanner</i> ►► pagina 101.)

## Gestione delle chiamate in arrivo

Problema	Suggerimenti
L'apparecchio rileva un segnale vocale come segnale tonale CNG.	Se l'opzione <code>Riconos.fax</code> è impostata su <code>Si</code> , l'apparecchio è più ricettivo nei confronti dei rumori. Potrebbe interpretare erroneamente alcune voci o la musica sulla linea come una chiamata fax e rispondere con segnali di ricezione fax. Disattivare l'apparecchio premendo  . Per evitare questo problema è possibile impostare l'opzione <code>Riconos.fax</code> su <code>No</code> . (Vedere <i>Riconoscimento fax</i> ►► pagina 58.)
Invio di una chiamata fax all'apparecchio.	Se si risponde da un telefono interno o esterno, premere il Codice di attivazione remota (l'impostazione predefinita è * 5 1). Se si risponde da un telefono esterno, premere <code>Inizio fax</code> , quindi premere <code>Ricezione</code> per ricevere il fax. Riagganciare non appena l'apparecchio risponde.
Funzioni personalizzate su un'unica linea.	Se su una linea telefonica singola su cui è presente l'apparecchio è stata attivata la funzione Avviso di chiamata, Avviso di chiamata/ID chiamante, ID chiamante, una casella vocale, una segreteria telefonica, un sistema di allarme o una qualsiasi altra funzione personalizzata, si possono verificare dei problemi durante l'invio o la ricezione dei fax.  <b>Ad esempio:</b> se è stata attivata la sottoscrizione al servizio di Avviso di chiamata o ad un altro servizio personalizzato, quando il relativo segnale arriva alla linea durante l'invio o la ricezione di un fax, è possibile che il segnale interrompa temporaneamente queste operazioni. Per risolvere questo problema, è possibile utilizzare la funzione ECM (modalità correzione errori) di Brother. Si tratta di un problema comune nel settore dei sistemi telefonici e riguarda tutti i dispositivi che inviano e ricevono informazioni su una singola linea condivisa dotata di funzioni personalizzate. Se una breve interruzione può influenzare lo svolgersi dell'attività aziendale, è consigliabile installare una linea telefonica separata senza funzioni personalizzate.

## Problemi di copia

Problema	Suggerimenti
Non è possibile eseguire una copia.	Rivolgersi all'amministratore per controllare le impostazioni di Blocco funzioni sicurezza.
Sulle copie appaiono linee o righe nere verticali.	Le righe nere verticali sulle copie sono generalmente dovute allo sporco o al liquido correttivo presente sulla striscia di vetro. Pulire la striscia di vetro, il piano dello scanner e la barra e la plastica bianca al di sopra di essi. (Vedere <i>Pulizia del piano dello scanner</i> >> pagina 101.)
I risultati della copia sono scadenti quando si usa l'ADF.	Provare a utilizzare il piano dello scanner. (Vedere <i>Utilizzo del piano dello scanner</i> >> pagina 47.)
La funzione di adattamento alla pagina non funziona correttamente.	Verificare che il documento originale non sia inclinato. Riposizionare il documento, quindi riprovare.

## Problemi di scansione

Problema	Suggerimenti
Quando si avvia la scansione, viene visualizzato un errore TWAIN o WIA. (Windows®)	Assicurarsi che il driver TWAIN o WIA Brother sia stato selezionato come sorgente primaria nell'applicazione di scansione. Ad esempio, in Nuance™ PaperPort™ 12SE, fare clic su <b>Impostazioni di digitalizzazione</b> , <b>Seleziona</b> per selezionare il driver TWAIN/WIA Brother.
Quando si avvia la scansione, viene visualizzato un errore TWAIN o ICA. (Macintosh)	Controllare che il driver TWAIN Brother sia selezionato come sorgente primaria. In PageManager, fare clic su <b>File</b> , <b>Seleziona origine</b> , quindi selezionare il driver TWAIN Brother. Per la scansione dei documenti è inoltre possibile utilizzare il driver per scanner ICA. (>> Guida Software e Rete per l'utente.)
L'OCR non funziona.	Provare ad aumentare la risoluzione dello scanner. (Macintosh) È necessario scaricare e installare Presto! PageManager prima dell'uso. Per ulteriori informazioni, vedere <i>Accesso al servizio assistenza Brother (Macintosh)</i> >> pagina 5.
I risultati della scansione sono scadenti quando si usa l'ADF. ■ Nei dati acquisiti appaiono linee nere verticali.	Pulire la barra bianca e la striscia di vetro al di sotto di essa. (Vedere <i>Pulizia del piano dello scanner</i> >> pagina 101.) Provare a utilizzare il piano dello scanner. (Vedere <i>Utilizzo del piano dello scanner</i> >> pagina 47.)

## Problemi con PhotoCapture Center™

Problema	Suggerimenti
Il disco rimovibile non funziona correttamente.	<ol style="list-style-type: none"> <li>1 Estrarre la scheda di memoria o l'unità flash USB, quindi reinserirla.</li> <li>2 Se è stato selezionato "Espelli" da Windows®, estrarre la scheda di memoria o l'unità flash USB prima di proseguire.</li> <li>3 Se viene visualizzato un messaggio di errore quando si cerca di estrarre la scheda di memoria o l'unità flash USB, significa che l'apparecchio sta utilizzando la scheda. Attendere alcuni istanti, quindi riprovare.</li> <li>4 Se nessuna di queste soluzioni funziona, spegnere il PC e l'apparecchio, quindi riaccenderli.</li> </ol>
Non è possibile accedere al disco rimovibile dal computer.	Accertarsi che la scheda di memoria o l'unità flash USB sia inserita correttamente.
Quando si stampa una foto, parte di essa risulta mancante.	Accertarsi che le funzioni Senza bordi e Proporzionare siano disattivate. (>> Guida per utenti avanzati: <i>Stampa senza bordi e Proporzionare</i> .)


## Problemi di software

Problema	Suggerimenti
Non è possibile installare il software o eseguire la stampa.	(Windows®) Eseguire il programma <b>Ripristina MFL-Pro Suite</b> disponibile sul CD-ROM. Questo programma ripara e reinstalla il software.
"Dispositivo occupato"	Verificare che sul touchscreen dell'apparecchio non siano visualizzati messaggi di errore.

## Problemi di rete

Problema	Suggerimenti
Non è possibile stampare in rete.	Accertarsi che l'apparecchio sia acceso, in linea e in modalità Ready. Stampare il rapporto della configurazione di rete (>> Guida per utenti avanzati: <i>Rapporti</i> ) e verificare le impostazioni di rete correnti stampate nell'elenco. Ricollegare il cavo LAN all'hub per verificare che il cablaggio e i collegamenti di rete siano corretti. Se possibile, collegare l'apparecchio a una porta diversa dell'hub utilizzando un altro cavo. Se i collegamenti sono corretti, sull'apparecchio viene visualizzato per 2 secondi il messaggio LAN Attiva.  Se si utilizza una connessione senza fili o si riscontrano problemi di rete, >> Guida Software e Rete per l'utente.
La funzionalità di scansione in rete non funziona.	È necessario configurare il software di protezione/firewall fornito da terzi in modo da consentire la scansione in rete. Per aggiungere la porta 54925 per la scansione in rete, immettere i dati riportati di seguito:  In Nome: immettere una qualsiasi descrizione, ad esempio Brother NetScan. In Numero porta: immettere 54925. In Protocollo: è selezionata l'opzione UDP.  Fare riferimento al manuale di istruzioni fornito con il software di protezione/firewall prodotto da terzi oppure rivolgersi al produttore del software.  (Macintosh)  Selezionare <b>Altri</b> dall'elenco a discesa <b>Modello</b> nella schermata principale di ControlCenter2. Nella finestra di <b>Device Selector</b> , assicurarsi che l'opzione <b>Network</b> sia selezionata in <b>Tipo di connessione</b> , quindi fare clic su <b>Sfoglia</b> . Selezionare nuovamente l'apparecchio di rete in dotazione, quindi premere <b>OK</b> .
La funzione Ricezione PC-FAX di rete non funziona.	(Windows®)  È necessario configurare il software di protezione/firewall fornito da terzi in modo da consentire l'uso della funzione Ricezione PC-FAX. Per aggiungere la porta 54926 per la funzione Ricezione PC-FAX in rete, immettere i dati riportati di seguito:  In Nome: immettere una qualsiasi descrizione, ad esempio Brother PC-FAX Rx. In Numero porta: immettere 54926. In Protocollo: è selezionata l'opzione UDP.  Fare riferimento al manuale di istruzioni fornito con il software di protezione/firewall prodotto da terzi oppure rivolgersi al produttore del software.

## Problemi di rete (Continua)



Problema	Suggerimenti
Non è possibile installare il software Brother.	<p>(Windows®)</p> <p>Consentire l'accesso di rete ai seguenti programmi nel caso in cui il software di protezione visualizzi un messaggio di avviso durante l'installazione di MFL-Pro Suite.</p> <p>(Macintosh)</p> <p>Se si utilizza la funzione firewall di un software di protezione antispyware o antivirus, disattivarlo temporaneamente, quindi installare il software Brother.</p>
Non è possibile effettuare il collegamento alla rete senza fili.	<p>Individuare la causa del problema utilizzando il Rapporto WLAN.</p> <p>Premere , Tutte le imp., quindi scorrere rapidamente verso l'alto o il basso oppure premere ▲ o ▼ per visualizzare Stamp.rapporto. Premere Stamp.rapporto. Scorrere rapidamente verso l'alto o il basso oppure premere ▲ o ▼ per visualizzare Rapporto WLAN, quindi premere Rapporto WLAN.</p> <p>(&gt;&gt; Guida Software e Rete per l'utente.)</p>

## Problemi durante l'immissione di dati

Problema	Suggerimenti
Il tastierino di composizione non consente di immettere numeri o caratteri.	Utilizzare la tastiera sul touchscreen per immettere i dati.



## Rilevamento del segnale di composizione

Per impostazione predefinita, quando si invia un fax automaticamente, l'apparecchio attende un determinato periodo di tempo prima di avviare la composizione del numero. Se si imposta l'opzione Linea libera su Rilevazione, l'apparecchio avvia la composizione non appena rileva il segnale. Questa impostazione consente di risparmiare del tempo quando si invia un fax a più numeri. Se si rilevano problemi durante la composizione dopo avere modificato l'impostazione, ripristinare l'impostazione predefinita No rilevazione.

- 1 Premere .
- 2 Premere Tutte le imp.
- 3 Scorrere rapidamente verso l'alto o il basso oppure premere ▲ o ▼ per visualizzare Imp.iniziale.
- 4 Premere Imp.iniziale.
- 5 Scorrere rapidamente verso l'alto o il basso oppure premere ▲ o ▼ per visualizzare Linea libera.
- 6 Premere Linea libera.
- 7 Premere Rilevazione o No rilevazione.
- 8 Premere .

## Interferenze sulla linea telefonica / VoIP

Se si verificano problemi durante l'invio o la ricezione di un fax a causa di possibili interferenze sulla linea telefonica, è possibile modificare l'impostazione relativa alla compatibilità, in modo da rallentare la velocità del modem e ridurre gli errori.

- 1 Premere .
- 2 Premere Tutte le imp.
- 3 Scorrere rapidamente verso l'alto o il basso oppure premere ▲ o ▼ per visualizzare Imp.iniziale.
- 4 Premere Imp.iniziale.
- 5 Scorrere rapidamente verso l'alto o il basso oppure premere ▲ o ▼ per visualizzare Compatibilità.
- 6 Premere Compatibilità.
- 7 Premere Alta, Normale o Base (per VoIP).
  - L'opzione Base (per VoIP) riduce la velocità del modem a 9.600 bps e disattiva la ricezione dei fax a colori e la modalità ECM, ad eccezione dell'invio dei fax a colori. A meno che la linea telefonica non sia spesso interessata da interferenze, si consiglia di utilizzare questa funzione solo in caso di necessità. Per migliorare la compatibilità con la maggior parte dei servizi VoIP, Brother consiglia di modificare le impostazioni di compatibilità su Base (per VoIP).
  - L'opzione Normale imposta la velocità del modem a 14.400 bps.
  - L'opzione Alta aumenta la velocità del modem a 33.600 bps. (impostazione predefinita)
- 8 Premere .



### NOTA

VoIP (Voice over IP) è un tipo di sistema telefonico che utilizza una connessione Internet invece della linea telefonica standard.

# Informazioni sull'apparecchio



## Controllo del numero seriale

È possibile visualizzare il numero seriale dell'apparecchio sul touchscreen.

- 1 Premere .
- 2 Premere `Tutte le imp.`
- 3 Scorrere rapidamente verso l'alto o il basso oppure premere ▲ o ▼ per visualizzare `Info. macchina.`
- 4 Premere `Info. macchina.`
- 5 Premere `N. di Serie.`  
Il numero seriale dell'apparecchio viene visualizzato sul touchscreen.
- 6 Premere .

## Controllo della versione del firmware

È possibile visualizzare la versione del firmware dell'apparecchio sul touchscreen.

- 1 Premere .
- 2 Premere `Tutte le imp.`
- 3 Scorrere rapidamente verso l'alto o il basso oppure premere ▲ o ▼ per visualizzare `Info. macchina.`
- 4 Premere `Info. macchina.`
- 5 Premere `Versione firmware.`
- 6 Premere `Versione Main.`  
La versione del firmware dell'apparecchio viene visualizzata sul touchscreen.
- 7 Premere .

## Funzioni di ripristino

Sono disponibili le seguenti funzioni di ripristino:

- 1 `Reset macch.`  
Consente di ripristinare tutte le impostazioni dell'apparecchio modificate dall'utente, quali data e ora, tipo di linea telefonica e numero di squilli.
- 2 `Rete`  
È possibile ripristinare sul server di stampa le impostazioni predefinite dal produttore, ad esempio la password e i dati relativi all'indirizzo IP.
- 3 `Rubrica e Fax`  
L'opzione `Rubrica e Fax` ripristina le seguenti impostazioni:
  - `Rubrica`  
(Rubrica e impostazione dei gruppi)
  - `Operazioni fax programmate in memoria`  
(Trasmissione polling, invio fax differito e trasmissione cumulativa differita)
  - `Identificativo`  
(Nome e numero)
  - `Opzioni di fax remoto`  
(Inoltro fax)
  - `Impostazioni del rapporto`  
(Rapporto di verifica della trasmissione, rubrica e giornale fax)
  - `Cronologia`  
(Cronologia ID chiamante e chiamate in uscita)
  - `Fax in memoria`
- 4 `Tutte le imp.`  
È possibile ripristinare tutte le impostazioni predefinite.  
Brother consiglia vivamente di eseguire questa procedura prima di cedere o smaltire l'apparecchio.



## NOTA


---

Scollegare il cavo di interfaccia prima di selezionare `Rete` o `Tutte le imp.`

---

## Come reimpostare l'apparecchio

---

- 1 Premere .
- 2 Premere `Tutte le imp.`
- 3 Scorrere rapidamente verso l'alto o il basso oppure premere ▲ o ▼ per visualizzare `Imp.iniziale`.
- 4 Premere `Imp.iniziale`.
- 5 Scorrere rapidamente verso l'alto o il basso oppure premere ▲ o ▼ per visualizzare `Resettare`.
- 6 Premere `Resettare`.
- 7 Selezionare l'opzione da ripristinare.
- 8 Premere `Sì` per confermare.
- 9 Premere `Sì` per 2 secondi per riavviare l'apparecchio.

## Uso delle tabelle delle impostazioni

Il touchscreen LCD dell'apparecchio è facile da configurare e utilizzare. È necessario soltanto premere le impostazioni e le opzioni che si desidera impostare nel momento in cui queste vengono visualizzate sullo schermo.


Abbiamo creato delle tabelle dettagliate delle impostazioni e delle funzioni, che consentono la visualizzazione immediata di tutte le scelte disponibili per ogni impostazione e funzione. È possibile utilizzare queste tabelle per selezionare rapidamente nell'apparecchio le impostazioni preferite.

# Tablelle delle impostazioni

Le tablelle delle impostazioni aiutano a comprendere le selezioni di impostazione disponibili nei programmi dell'apparecchio. Le impostazioni predefinite dal produttore sono riportate in grassetto con un asterisco.



(Impostaz.)



Livello1	Livello2	Livello3	Opzioni	Descrizioni	Pagina
 (Data e Ora)	Data	—	—	Consente di impostare la data e l'ora sul display e nell'intestazione dei fax inviati.	Vedere ‡.
	Ora	—	—		
	Giorno automatico	—	Si* No	Modifica automaticamente l'impostazione per l'ora legale.	Vedere ◆.
	Fuso orario	—	—	Imposta il fuso orario per il proprio Paese.	Vedere ‡.
Inchiostro	(Vedere (Inchiostro) ►► pagina 193.)				
Wi-Fi	TCP/IP	—	—	Consente di configurare il protocollo TCP/IP.	Vedere +.
	Assist. WLAN	—	—	Consente di configurare le impostazioni della rete senza fili mediante il CD-ROM Brother.	
	Imp. guidata	—	—	Consente di configurare manualmente il server di stampa per una rete senza fili.	Vedere ‡.
	WPS/AOSS	—	—	Consente di configurare facilmente le impostazioni della rete senza fili mediante la pressione di un tasto.	Vedere +.
	WPS con PIN	—	—	Consente di configurare facilmente le impostazioni della rete senza fili utilizzando WPS con un PIN.	
	Stato WLAN	—	—	Consente di visualizzare lo stato attuale della rete senza fili.	
	Indirizzo MAC	—	—	Consente di visualizzare l'indirizzo MAC dell'apparecchio.	

+ ►► Guida Software e Rete per l'utente.

‡ ►► Guida di installazione rapida.

◆ ►► Guida per utenti avanzati.

Le impostazioni predefinite sono riportate in grassetto con un asterisco.

Livello1	Livello2	Livello3	Opzioni	Descrizioni	Pagina
Anteprima fax	—	—	Si No*	Consente di visualizzare sul touchscreen i fax ricevuti.	59
 (Vassoio N. 1)	Tipo carta	—	<b>Carta normale*</b> Carta inkjet Brother BP71 Altro lucido Acetato	Imposta il tipo di carta per il vassoio N. 1.	40
	Formato carta	—	<b>A4*</b> A5 A3 10x15cm Letter Legal L.mastro	Imposta il formato carta per il vassoio N. 1.	
 (Vassoio N. 2)	Formato carta	—	<b>A4*</b> A3 Letter Legal L.mastro	Imposta il formato carta per il vassoio N. 2.	40
Tutte le imp.	—	—	Per i dettagli, vedere <i>Tutte le imp.</i> nella tabella seguente.	Consente di configurare le impostazioni dettagliate.	—
+ >>> Guida Software e Rete per l'utente. ‡ >>> Guida di installazione rapida. ◆ >>> Guida per utenti avanzati.					
Le impostazioni predefinite sono riportate in grassetto con un asterisco.					





## Tutte le imp.

Livello1	Livello2	Livello3	Opzioni	Descrizioni	Pagina	
Setup generale	Inchiostro	Test di stampa	Qual.di stampa Allineamento	Consente di controllare la qualità o l'allineamento della stampa.	103 105	
		Pulizia	Nero Colore Tutti	Consente di pulire le testine di stampa.	103	
		Quantità ink	—	Consente di controllare la quantità d'inchiostro disponibile.	Vedere	
	Impost. Vassoio	Vassoio N. 1	Tipo carta (Opzioni) <b>Carta normale*</b> Carta inkjet Brother BP71 Altro lucido Acetato	Tipo carta (Opzioni) <b>Carta normale*</b> Carta inkjet Brother BP71 Altro lucido Acetato	Imposta il tipo di carta per il vassoio N. 1.	40
			Formato carta (Opzioni) <b>A4*</b> A5 A3 10x15cm Letter Legal L.mastro	Formato carta (Opzioni) <b>A4*</b> A5 A3 10x15cm Letter Legal L.mastro	Imposta il formato carta per il vassoio N. 1.	
		Vassoio N. 2	Formato carta (Opzioni) <b>A4*</b> A3 Letter Legal L.mastro	Formato carta (Opzioni) <b>A4*</b> A3 Letter Legal L.mastro	Imposta il formato carta per il vassoio N. 2.	40
		Uso vassoio: Copia	Vassoio N. 1 Vassoio N. 2 <b>Sel.autom. vass.*</b>	Vassoio N. 1 Vassoio N. 2 <b>Sel.autom. vass.*</b>	Consente di selezionare il vassoio da utilizzare per la copia.	40

>> Guida per utenti avanzati.

Le impostazioni predefinite sono riportate in grassetto con un asterisco.

Livello1	Livello2	Livello3	Opzioni	Descrizioni	Pagina	
Setup generale (Segue)	Impost. Vassoio (Segue)	Uso vassoio: Fax	Vassoio N. 1 Vassoio N. 2 <b>Sel. autom. vass.*</b>	Consente di selezionare il vassoio da utilizzare per i fax.	41	
	Modalità silenziosa	—	Sì <b>No*</b>	Ridurre il rumore durante la stampa.	—	
	Volume	Squillo	No Basso <b>Medio*</b> Alto	Regola il volume degli squilli.	Vedere 	
		Bip	No <b>Basso*</b> Medio Alto	Consente di regolare il volume dei suoni emessi quando si preme il touchscreen o il touchpanel.		
		Diffusore	No Basso <b>Medio*</b> Alto	Regola il volume del diffusore.		
	Imp. Display	Sfondo	<b>Chiaro*</b> Medio Scuro	Consente di regolare la luminosità della retroilluminazione del touchscreen.		
		Attesa	No 10Sec. 20Sec. <b>30Sec.*</b>	Consente di impostare per quanto tempo la retroilluminazione del touchscreen deve rimanere accesa dopo l'ultima pressione con il dito.		
	Imp. schermata Home	—	<b>Home*</b> Altro Scelte rapide 1 Scelte rapide 2 Scelte rapide 3	Consente di selezionare la schermata visualizzata quando si preme Home  sul touchpanel.	13	
	◆ >>> Guida per utenti avanzati.					
	Le impostazioni predefinite sono riportate in grassetto con un asterisco.					

Livello1	Livello2	Livello3	Opzioni	Descrizioni	Pagina
Setup generale (Segue)	Modalità rip.	—	1Min 2Min. 3Min. <b>5Min.*</b> 10Min. 30Min. 60Min.	Consente di selezionare l'intervallo di tempo per cui l'apparecchio dovrà rimanere inattivo prima di passare alla modalità Riposo.	Vedere <b>◆</b> .
	Blocco funz.	Imp.password	—	Consente di limitare l'utilizzo di determinate funzioni dell'apparecchio per un massimo di 10 utenti con restrizioni e per tutti gli altri utenti pubblici non autorizzati.	
		Blocco Off → On	—		
Impostazioni scelta rapida	Nome della scelta rapida	Modifica nome scelta rapida	—	Consente di modificare il nome della scelta rapida.	20
		Cancellare	—	Consente di eliminare la scelta rapida.	20
◆ >>> Guida per utenti avanzati.					
Le impostazioni predefinite sono riportate in grassetto con un asterisco.					

Livello1	Livello2	Livello3	Opzioni	Descrizioni	Pagina
<b>Fax</b>	<b>Imp.ricezione</b>	<b>Mod. ricezione</b>	<b>Solo fax*</b> Fax/Tel Tel./Segr. Est. Manuale	Consente di selezionare la modalità di ricezione che meglio si adatta alle proprie esigenze.	54
		<b>Numero squilli</b>	0 1 <b>2*</b> 3 4 5	Consente di impostare il numero di squilli prima che l'apparecchio risponda in modalità Solo fax o Fax/Tel.	57
		<b>N. squilli F/T</b>	20Sec. <b>30Sec.*</b> 40Sec. 70Sec.	Imposta la durata del doppio squillo veloce in modalità Fax/Tel.	57
		<b>Anteprima fax</b>	Si <b>No*</b>	Consente di visualizzare sul touchscreen i fax ricevuti.	59
		<b>Riconos.fax</b>	<b>Si*</b> No	Riceve automaticamente i messaggi fax quando si risponde a una chiamata e si riceve il segnale del fax.	58
		<b>Codici remoti</b>	Codici remoti (Opzioni) <b>Si*</b> No Codice att. (*51) Codice disatt. (#51)	Consente di rispondere a tutte le chiamate da un telefono interno o esterno e di utilizzare i codici per accendere o spegnere l'apparecchio. È possibile personalizzare questi codici.	71
◆ >>> Guida per utenti avanzati.					
Le impostazioni predefinite sono riportate in grassetto con un asterisco.					





Livello1	Livello2	Livello3	Opzioni	Descrizioni	Pagina
Fax (Segue)	Imp. ricezione (Segue)	Auto riduzione	Si* No	Riduce le dimensioni dei fax in arrivo per adattarli al formato carta.	Vedere ◆.
		Mem ricezione	No* Inoltro fax Memoriz.fax Ricez. PC Fax	Consente di impostare l'apparecchio per inoltrare i messaggi fax, archiviare in memoria i fax in arrivo (per recuperarli quando si è lontani dall'apparecchio) o inviare i fax al proprio PC.  Se si seleziona Inoltro fax o Ricez. PC Fax, è possibile attivare la funzione di sicurezza Stampa backup.	
	Imp. Rapporto	Rapporto trasm	Si Si+Immagine No* No+Immagine No2 No2+Immagine	Impostare la configurazione iniziale per il Rapporto di verifica della trasmissione.	53
		Tempo giornale	Tempo giornale	Imposta l'intervallo per la stampa automatica del giornale fax. Se è stata selezionata un'opzione diversa da No e Ogni 50 fax, è possibile impostare un intervallo per l'opzione selezionata. Se è stato selezionato Ogni 7 giorni, è possibile impostare il giorno della settimana.	Vedere ◆.
			Ora Giorno		
	Stampa doc.	—	—	Stampa i fax in arrivo archiviati in memoria.	
	Accesso remoto	—	---*	Impostare il codice personale per la funzione di Recupero remoto.	
◆ >>> Guida per utenti avanzati.					
Le impostazioni predefinite sono riportate in grassetto con un asterisco.					

Livello1	Livello2	Livello3	Opzioni	Descrizioni	Pagina
<b>Fax</b> (Segue)	<b>Limitazione composizione</b>	<b>Tastierino comp.</b>	Inserisci # due volte Sì <b>No*</b>	È possibile impostare se limitare le trasmissioni fax oppure richiedere all'utente di immettere il numero due volte in modo da evitare che la trasmissione venga indirizzata al destinatario sbagliato.	Vedere ♦.
		<b>Rubrica</b>	Inserisci # due volte Sì <b>No*</b>		
		<b>Scelte rapide</b>	Inserisci # due volte Sì <b>No*</b>		
		<b>Server LDAP</b>	Inserisci # due volte Sì <b>No*</b>		
	<b>Canc. operaz.</b>	—	—	Consente di verificare i lavori presenti in memoria e annullare i lavori selezionati.	
<b>Varie</b>	<b>ID chiamante</b>	<b>Sì*</b> No	Visualizza o stampa un elenco degli ultimi 30 ID chiamante salvati in memoria.	65	
♦ >>> Guida per utenti avanzati.					
Le impostazioni predefinite sono riportate in grassetto con un asterisco.					



Livello1	Livello2	Livello3	Livello4	Opzioni	Descrizioni	Pagina
Rete	Cablato LAN	TCP/IP	Metodo avvio	Auto* Statico RARP BOOTP DHCP	Selezionare il metodo BOOT più adatto alle proprie esigenze.	Vedere +.
			Indirizzo IP	[000-255]. [000-255]. [000-255]. [000-255]	Immettere l'indirizzo IP.	
			Subnet mask	[000-255]. [000-255]. [000-255]. [000-255]	Immettere la Subnet mask.	
			Gateway	[000-255]. [000-255]. [000-255]. [000-255]	Immettere l'indirizzo del Gateway.	
			Nome nodo	BRNXXXXXXXXXXXX	Immettere il nome nodo.	
			Configurazione WINS	Auto* Statico	Consente di selezionare la modalità di configurazione WINS.	
			Server WINS	(Primario) 000.000.000.000 (Secondario) 000.000.000.000	Consente di specificare l'indirizzo IP del server WINS primario o secondario.	
			Server DNS	(Primario) 000.000.000.000 (Secondario) 000.000.000.000	Consente di specificare l'indirizzo IP del server DNS primario o secondario.	
			APIPA	Si* No	Assegna automaticamente l'indirizzo IP dall'intervallo di indirizzi IP locali rispetto al collegamento.	

+ >> Guida Software e Rete per l'utente.

♣ Per scaricare la Guida Wi-Fi Direct™ accedere al Brother Solutions Center all'indirizzo <http://solutions.brother.com/>.

● Per scaricare la Guida all'utilizzo dei servizi web, accedere al Brother Solutions Center all'indirizzo <http://solutions.brother.com/>.

Le impostazioni predefinite sono riportate in grassetto con un asterisco.

Livello1	Livello2	Livello3	Livello4	Opzioni	Descrizioni	Pagina
Rete (Segue)	Cablato LAN (Segue)	TCP/IP (Segue)	Menu IPv6	Sì No*	Consente di attivare o disattivare il protocollo IPv6. Per utilizzare il protocollo IPv6, visitare il sito <a href="http://solutions.brother.com/">http://solutions.brother.com/</a> per maggiori informazioni.	Vedere +.
		Ethernet	—	Auto* 100B-FD 100B-HD 10B-FD 10B-HD	Consente di selezionare la modalità di collegamento Ethernet.	
		Stato Cablato	—	Active 100B-FD Active 100B-HD Active 10B-FD Active 10B-HD Inattivo Cablato disattivato	Consente di visualizzare lo stato attuale della rete cablata.	
		Indirizzo MAC	—	—	Consente di visualizzare l'indirizzo MAC dell'apparecchio.	
	WLAN	TCP/IP	Metodo avvio	Auto* Statico RARP BOOTP DHCP	Consente di selezionare il metodo BOOT più adatto alle proprie esigenze.	
			Indirizzo IP	[000-255]. [000-255]. [000-255]. [000-255]	Immettere l'indirizzo IP.	
			Subnet mask	[000-255]. [000-255]. [000-255]. [000-255]	Immettere la Subnet mask.	

+ >>> Guida Software e Rete per l'utente.

♣ Per scaricare la Guida Wi-Fi Direct™ accedere al Brother Solutions Center all'indirizzo <http://solutions.brother.com/>.

● Per scaricare la Guida all'utilizzo dei servizi web, accedere al Brother Solutions Center all'indirizzo <http://solutions.brother.com/>.

Le impostazioni predefinite sono riportate in grassetto con un asterisco.

Livello1	Livello2	Livello3	Livello4	Opzioni	Descrizioni	Pagina
Rete (Segue)	WLAN (Segue)	TCP/IP (Segue)	Gateway	[000-255]. [000-255]. [000-255]. [000-255]	Immettere l'indirizzo del Gateway.	Vedere <b>+</b> .
			Nome nodo	BRWXXXXXXXXXXXXXX	Immettere il nome nodo.	
			Configurazione WINS	Auto* Statico	Consente di selezionare la modalità di configurazione WINS.	
			Server WINS	(Primario) 000.000.000.000  (Secondario) 000.000.000.000	Consente di specificare l'indirizzo IP del server WINS primario o secondario.	
			Server DNS	(Primario) 000.000.000.000  (Secondario) 000.000.000.000	Consente di specificare l'indirizzo IP del server DNS primario o secondario.	
			APIPA	Si* No	Assegna automaticamente l'indirizzo IP dall'intervallo di indirizzi IP locali rispetto al collegamento.	
			Menu IPv6	Si No*	Consente di attivare o disattivare il protocollo IPv6 per una rete LAN senza fili. Per utilizzare il protocollo IPv6, visitare il sito <a href="http://solutions.brother.com/">http://solutions.brother.com/</a> per maggiori informazioni.	

**+** >> Guida Software e Rete per l'utente.

♣ Per scaricare la Guida Wi-Fi Direct™ accedere al Brother Solutions Center all'indirizzo <http://solutions.brother.com/>.

● Per scaricare la Guida all'utilizzo dei servizi web, accedere al Brother Solutions Center all'indirizzo <http://solutions.brother.com/>.

Le impostazioni predefinite sono riportate in grassetto con un asterisco.

Livello1	Livello2	Livello3	Livello4	Opzioni	Descrizioni	Pagina
Rete (Segue)	WLAN (Segue)	Assist. WLAN	—	—	Consente di configurare le impostazioni della rete senza fili mediante il CD-ROM Brother.	Vedere +.
		Imp. guidata	—	—	Consente di configurare manualmente il server di stampa per una rete senza fili.	
		WPS/AOSS	—	—	Consente di configurare facilmente le impostazioni della rete senza fili mediante la pressione di un tasto.	
		WPS con PIN	—	—	Consente di configurare facilmente le impostazioni della rete senza fili utilizzando WPS con un PIN.	
		Stato WLAN	Stato	—	Consente di visualizzare lo stato attuale della rete senza fili.	
			Segnale	—	Consente di visualizzare l'intensità attuale del segnale della rete senza fili.	
			SSID	—	Consente di visualizzare il nome SSID corrente.	
			Modalità Com.	—	Consente di visualizzare la modalità di comunicazione corrente.	
		Indirizzo MAC	—	—	Consente di visualizzare l'indirizzo MAC dell'apparecchio.	

+ >>> Guida Software e Rete per l'utente.

♣ Per scaricare la Guida Wi-Fi Direct™ accedere al Brother Solutions Center all'indirizzo <http://solutions.brother.com/>.

● Per scaricare la Guida all'utilizzo dei servizi web, accedere al Brother Solutions Center all'indirizzo <http://solutions.brother.com/>.

Le impostazioni predefinite sono riportate in grassetto con un asterisco.

Livello1	Livello2	Livello3	Livello4	Opzioni	Descrizioni	Pagina	
Rete (Segue)	Wi-Fi Direct	Interruttore	—	—	Consente di configurare facilmente le impostazioni della rete Wi-Fi Direct™ mediante la pressione di un tasto.	Vedere ♣.	
		Codice PIN	—	—	Consente di configurare facilmente le impostazioni della rete Wi-Fi Direct™ utilizzando WPS con un PIN.		
		Manuale	—	—	Consente di configurare manualmente le impostazioni della rete Wi-Fi Direct™.		
		Proprietario gruppo	—	Si No*	Consente di impostare l'apparecchio come Proprietario gruppo.		
		Informazioni sul dispositivo	Nome disp.	—	—		Consente di visualizzare il nome di dispositivo dell'apparecchio.
			SSID	—	—		Consente di visualizzare il nome SSID del proprietario del gruppo. Quando l'apparecchio non è collegato, sul touchscreen viene visualizzato il messaggio Non connesso.
			Indirizzo IP	—	—		Consente di visualizzare l'indirizzo IP corrente dell'apparecchio.

+ >> Guida Software e Rete per l'utente.

♣ Per scaricare la Guida Wi-Fi Direct™ accedere al Brother Solutions Center all'indirizzo <http://solutions.brother.com/>.

● Per scaricare la Guida all'utilizzo dei servizi web, accedere al Brother Solutions Center all'indirizzo <http://solutions.brother.com/>.

Le impostazioni predefinite sono riportate in grassetto con un asterisco.

Livello1	Livello2	Livello3	Livello4	Opzioni	Descrizioni	Pagina
Rete (Segue)	Wi-Fi Direct (Segue)	Informazioni sullo stato	Stato	P/G attivo ( <b>**</b> )  Client attivo  Non connesso  No  <b>** = numero di dispositivi</b>	Consente di visualizzare lo stato attuale della rete Wi-Fi Direct™.	Vedere ♣.
			Segnale	forte  medio  debole  ness.	Consente di visualizzare l'intensità corrente del segnale della rete Wi-Fi Direct™. Quando l'apparecchio funziona come Proprietario gruppo, sul touchscreen viene sempre visualizzato il messaggio forte.	
		Abilita I/F	—	Sì  <b>No*</b>	Consente di attivare o disattivare la connessione Wi-Fi Direct™.	
	NFC	—	—	<b>Sì*</b>  No	Consente di attivare o disattivare la funzione NFC. Per ulteriori informazioni sulla funzione NFC, vedere <i>Come eseguire stampe e scansioni con la funzione NFC (Near Field Communication)</i> ➤➤ pagina 97.	—

+ ➤➤ Guida Software e Rete per l'utente.

♣ Per scaricare la Guida Wi-Fi Direct™ accedere al Brother Solutions Center all'indirizzo <http://solutions.brother.com/>.

● Per scaricare la Guida all'utilizzo dei servizi web, accedere al Brother Solutions Center all'indirizzo <http://solutions.brother.com/>.

Le impostazioni predefinite sono riportate in grassetto con un asterisco.



Livello1	Livello2	Livello3	Livello4	Opzioni	Descrizioni	Pagina
Rete (Segue)	E-mail/IFAX  (Disponibile dopo il download di IFAX)	Indirizzo Mail	—	—	Immettere l'indirizzo e-mail. (Fino a 60 caratteri)	Vedere +.
		Configura server	Server SMTP	Nome (Fino a 30 caratteri) Indirizzo IP [000-255].[000-255].[000-255].[000-255]	Immettere l'indirizzo del server SMTP.	
			Porta SMTP	[00001-65535]	Immettere il numero di porta SMTP.	
			Aut. per SMTP	Nessuno* SMTP-AUT POP prima SMTP	Consente di selezionare il metodo di protezione per le notifiche e-mail.	
			SMTP SSL/TLS	Nessuno* SSL TLS	Consente di inviare o ricevere messaggi e-mail tramite un server e-mail che richiede la comunicazione SSL/TLS protetta.	
			Verifica cert. SMTP	Sì No*	Consente di verificare automaticamente il certificato del server SMTP.	
			Server POP3	Nome (Fino a 30 caratteri) Indirizzo IP [000-255].[000-255].[000-255].[000-255]	Immettere l'indirizzo del server POP3.	
			Porta POP3	[00001-65535]	Immettere il numero di porta POP3.	
			Mailbox name	—	Immettere il nome della cassetta postale. (Fino a 60 caratteri)	
			Password mailbox	—	Immettere la password per collegarsi al server POP3. (Fino a 32 caratteri)	

+ >> Guida Software e Rete per l'utente.

♣ Per scaricare la Guida Wi-Fi Direct™ accedere al Brother Solutions Center all'indirizzo <http://solutions.brother.com/>.

● Per scaricare la Guida all'utilizzo dei servizi web, accedere al Brother Solutions Center all'indirizzo <http://solutions.brother.com/>.

Le impostazioni predefinite sono riportate in grassetto con un asterisco.

Livello1	Livello2	Livello3	Livello4	Opzioni	Descrizioni	Pagina
Rete (Segue)	E-mail/IFAX (Disponibile dopo il download di IFAX) (Segue)	Configura server (Segue)	POP3 SSL/TLS	Nessuno* SSL TLS	Consente di inviare o ricevere messaggi e-mail tramite un server e-mail che richiede la comunicazione SSL/TLS protetta.	Vedere +.
			Verifica cert. POP3	Sì No*	Consente di verificare automaticamente il certificato del server POP3.	
			APOP	Sì No*	Consente di attivare o disattivare APOP.	
		Setup mail RX	Auto polling	Auto polling (Opzioni) Sì* No	Verifica automaticamente la presenza di nuovi messaggi sul server POP3.	
				(Se si seleziona Sì) Frequenza poll (Opzioni) 1Min. 3Min. 5Min. <b>10Min.*</b> 30Min. 60Min.	Imposta l'intervallo per la verifica della presenza di nuovi messaggi sul server POP3.	
			Testata	Tutto Sogg+Da+A Nessuno*	Consente di selezionare il contenuto dell'intestazione e-mail da stampare.	
			Elimina mail errore	Sì* No	Elimina automaticamente i messaggi e-mail con errori.	
		Notifica	Sì NDP No*	Consente di ricevere messaggi di notifica.		

+ >> Guida Software e Rete per l'utente.

♣ Per scaricare la Guida Wi-Fi Direct™ accedere al Brother Solutions Center all'indirizzo <http://solutions.brother.com/>.

● Per scaricare la Guida all'utilizzo dei servizi web, accedere al Brother Solutions Center all'indirizzo <http://solutions.brother.com/>.

Le impostazioni predefinite sono riportate in grassetto con un asterisco.



Livello1	Livello2	Livello3	Livello4	Opzioni	Descrizioni	Pagina		
Rete (Segue)	E-mail/IFAX (Disponibile dopo il download di IFAX) (Segue)	Setup mail TX	Sender subject	—	Visualizza l'oggetto allegato ai dati Internet Fax.	Vedere +.		
			Dim.limite	Si No*	Limita le dimensioni dei documenti e-mail.			
			Notifica	Si No*	Invia messaggi di notifica.			
		Setup relay	Ritrasmissione circolare	Si No*	Inoltra un documento a un altro apparecchio fax tramite Internet.			
			Dominio relay	—	Registra il nome di dominio.			
			Relay report	Si No*	Stampa il rapporto di inoltro trasmissione circolare.			
		Ricezione POP3 manuale	—	—	Consente di accedere al server POP3 e controllare se un messaggio e-mail è stato ricevuto.			
		Impostazioni connessione web	Impost. proxy	Conness. proxy	Si No*		Consente di modificare le impostazioni della connessione Web.	Vedere ●.
				Indirizzo	—			
				Porta	—			
	Nome utente			—				
	Password			—				
	Rete I/F	—	—	Cablato LAN* WLAN	Consente di scegliere il tipo di connessione di rete.	Vedere +.		
Resett. rete	—	—	Si No	Ripristina tutte le impostazioni di rete predefinite.				

+ >> Guida Software e Rete per l'utente.

♣ Per scaricare la Guida Wi-Fi Direct™ accedere al Brother Solutions Center all'indirizzo <http://solutions.brother.com/>.

● Per scaricare la Guida all'utilizzo dei servizi web, accedere al Brother Solutions Center all'indirizzo <http://solutions.brother.com/>.

Le impostazioni predefinite sono riportate in grassetto con un asterisco.



## Tutte le imp. (segue)

Livello1	Livello2	Livello3	Opzioni	Descrizioni	Pagina
Stamp.rapporto	Rapporto TX	—	—	Stampa questi elenchi e rapporti.	Vedere ◆.
	Rubrica	—	—		
	Giornale Fax	—	—		
	Imp.utente	—	—		
	Configurazione rete	—	—		
	Rapporto WLAN	—	—		
	Storico ID chiamante	—	—		
Info. macchina	N. di Serie	—	—	Permette di verificare il numero seriale dell'apparecchio.	143
	Versione firmware	Versione Main	—	Permette di verificare la versione del firmware dell'apparecchio.	143
Imp.iniziale	Data e Ora	Data	—	Consente di impostare la data e l'ora sul display e nell'intestazione dei fax inviati.	106
		Ora	—		
		Giorno automatico	Si* No	Modifica automaticamente l'impostazione per l'ora legale.	Vedere ◆.
		Fuso orario	—	Imposta il fuso orario per il proprio Paese.	Vedere ‡.
	Identificativo	Fax Nome	—	Immettere il nome e il numero di fax da visualizzare su ogni pagina del fax.	Vedere ‡.
	Toni/Impulsi	—	Toni* Impulsi	Consente di selezionare la modalità di composizione.	
	Linea libera	—	Rilevazione No rilevazione*	Attiva o disattiva il rilevamento del segnale di composizione.	
	Imp.linea tel.	—	Normale* PBX ISDN	Consente di selezionare il tipo di linea telefonica.	66
Compatibilità	—	Alta* Normale Base (per VoIP)	Regola la velocità del modem per consentire di risolvere i problemi di trasmissione.	142	

◆ &gt;&gt; Guida per utenti avanzati.

‡ &gt;&gt; Guida di installazione rapida.


Le impostazioni predefinite sono riportate in grassetto con un asterisco.

Livello1	Livello2	Livello3	Opzioni	Descrizioni	Pagina
Imp.iniziale (Segue)	Resettare	Reset macch.	Si No	Consente di ripristinare tutte le impostazioni dell'apparecchio modificate dall'utente, quali data e ora, tipo di linea telefonica e numero di squilli.	143
		Rete	Si No	Ripristina sul server di stampa le impostazioni predefinite dal produttore, quali la password e i dati relativi all'indirizzo IP.	
		Rubrica e Fax	Si No	Elimina tutti i fax e i numeri della rubrica memorizzati e ripristina le impostazioni predefinite per l'identificativo, l'elenco rubrica, il rapporto di verifica della trasmissione e il giornale fax.	
		Tutte le imp.	Si No	Ripristina i valori predefiniti dal produttore per tutte le impostazioni dell'apparecchio.	
	Lingua locale	—	(Selezionare la lingua)	Cambiare la lingua sullo schermo LCD.	—
◆ >>> Guida per utenti avanzati.					
‡ >>> Guida di installazione rapida.					
Le impostazioni predefinite sono riportate in grassetto con un asterisco.					

# Tabelle delle funzioni



## Fax (quando l'anteprima fax non è attiva)

Livello1	Livello2	Livello3	Opzioni	Descrizioni	Pagina
Rubrica	 (Ricerca:)	—	—	Se il protocollo LDAP non è attivo, la ricerca viene eseguita nell'ambito della rubrica locale. Se il protocollo LDAP è attivo, la ricerca viene eseguita nella rubrica locale e sul server LDAP.	72
		<b>Dettagl.</b> (Questa opzione viene visualizzata solo quando il protocollo LDAP è attivo.)	—	—	Consente di visualizzare informazioni dettagliate sull'indirizzo selezionato.
	<b>Modifica</b>	—	Agg. nuovo indir.	Consente di memorizzare numeri in rubrica, in modo da poter eseguire la chiamata premendo Rubrica sul touchscreen (e Applica, quindi Inizio fax).	75
			Imp. gruppi	Consente di impostare i numeri di gruppo per la trasmissione circolare.	Vedere ◆.
			Cambia	Consente di modificare i numeri della rubrica.	76
			Cancellare	Consente di eliminare numeri dalla rubrica.	
	—	<b>Applica</b>	—	Consente di inviare un fax utilizzando la rubrica.	72
Registro chiamate	<b>Chiam. in usc.</b>	<b>Applica</b>	—	Consente di selezionare un numero dalla cronologia delle chiamate in uscita e successivamente inviare un fax a tale numero, aggiungerlo alla rubrica oppure eliminarlo.	73
		<b>Modifica</b>	Aggiungi a Rubrica Cancellare		
	<b>Storico ID chiamante</b>	<b>Applica</b>	—	Consente di selezionare un numero dalla Cronologia ID chiamante e successivamente inviare un fax a tale numero, aggiungerlo alla rubrica oppure eliminarlo.	74
		<b>Modifica</b>	Aggiungi a Rubrica Cancellare		
+ >> Guida Software e Rete per l'utente. ◆ >> Guida per utenti avanzati. Le impostazioni predefinite sono riportate in grassetto con un asterisco.					

Livello1	Livello2	Livello3	Opzioni	Descrizioni	Pagina	
Opzioni	Risoluzione fax	—	<b>Standard*</b> Fine S.Fine Foto	Imposta la risoluzione per i fax in uscita.	Vedere ◆.	
	Fax fronte/retro	—	<b>Off*</b> Scans. fronte/retro: lato lungo Scans. fronte/retro: lato corto	Consente di selezionare la modalità di scansione fax fronte-retro.		
	Contrasto	—	<b>Auto*</b> Chiaro Scuro	Modifica il livello di luminosità dei fax inviati.		
	Dimensioni area di scansione	—	<b>A4*</b> A3 Letter Legal L.mastro	Imposta il formato del piano dello scanner per i fax.	51	
	Trasm. Circol.	Aggiun. numero	Aggiun. numero	Aggiungi da Rubrica Cerca in Rubrica	Consente di inviare lo stesso messaggio fax a più numeri di fax.	Vedere ◆.
			Aggiungi da Rubrica			
			Cerca in Rubrica			
	Anteprima	—	Sì <b>No*</b>	Consente di visualizzare un messaggio fax prima di inviarlo.	52	
	Impostazione colore	—	<b>Bianco e nero*</b> Colore	Consente di impostare l'invio di fax in bianco e nero o a colori.	51	
	Fax differito	<b>Fax differito</b>	Sì <b>No*</b>	Imposta l'ora del giorno (nel formato di 24 ore) in cui verranno inviati i fax differiti.	Vedere ◆.	
		Imp. ora	—			
	Unione TX	—	Sì <b>No*</b>	Combina in un'unica trasmissione i fax differiti da inviare allo stesso numero di fax alla stessa ora del giorno.		
TX tempo reale	—	Sì <b>No*</b>	Consente di inviare un fax senza utilizzare la memoria.			
Polled TX	—	Standard Protetto <b>No*</b>	Consente di impostare il documento nell'apparecchio in modo che possa essere recuperato da un altro apparecchio fax.			

+ >> Guida Software e Rete per l'utente.

◆ >> Guida per utenti avanzati.

Le impostazioni predefinite sono riportate in grassetto con un asterisco.

Livello1	Livello2	Livello3	Opzioni	Descrizioni	Pagina
Opzioni (Segue)	Polling RX	—	Standard Protetto Differito <b>No*</b>	Consente di impostare l'apparecchio per eseguire il polling a un altro apparecchio fax.	Vedere <b>◆</b> .
	Modo Overseas	—	<b>Si</b> <b>No*</b>	Impostare questa opzione su <b>Si</b> se si riscontrano problemi durante l'invio di fax intercontinentali.	
	Imp. nuovo pred.	—	<b>Si</b> No	Consente di salvare le proprie impostazioni fax.	
	Ripristina pred.	—	<b>Si</b> No	Consente di ripristinare i valori predefiniti dal produttore per tutte le impostazioni.	
Salva come Scelta rapida	—	—	—	Consente di salvare le impostazioni correnti come scelta rapida.	
+ >> Guida Software e Rete per l'utente.					
◆ >> Guida per utenti avanzati.					
Le impostazioni predefinite sono riportate in grassetto con un asterisco.					



### Fax (quando l'anteprima fax è attiva)

Livello1	Livello2	Livello3	Opzioni	Descrizioni	Pagina
Invio fax in corso	(Vedere <i>Fax (quando l'anteprima fax non è attiva)</i> >> pagina 165.)				
Fax ricevuti	Stampa/Elimina	Stampa tutto (nuovi fax)	—	Consente di stampare i nuovi fax ricevuti.	61
		Stampa tutto (vecchi fax)	—	Consente di stampare i vecchi fax ricevuti.	
		Elimina tutto (nuovi fax)	—	Consente di eliminare i nuovi fax ricevuti.	61
		Elimina tutto (vecchi fax)	—	Consente di eliminare i vecchi fax ricevuti.	
Rubrica	(Vedere <i>Rubrica</i> in <i>Fax (quando l'anteprima fax non è attiva)</i> >> pagina 165.)				
Registro chiamate	(Vedere <i>Registro chiamate</i> in <i>Fax (quando l'anteprima fax non è attiva)</i> >> pagina 165.)				
Le impostazioni predefinite sono riportate in grassetto con un asterisco.					



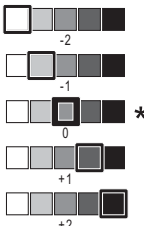


## Copia

Livello1	Livello2	Livello3	Opzioni	Descrizioni	Pagina
Qualità alta <b>Normale*</b> Fron/retro (1→2) Fron/retro (2→2) Alta veloc. ADF A3 A4 → A3 2in1 (ID) 2in1 Poster Risparmio ink Libro	—	—	—	Consente di selezionare le impostazioni desiderate tra gli elementi preimpostati.	77
<b>Opzioni</b>	<b>Mod. alta velocità ADF</b>	—	Sì <b>No*</b>	Consente di eseguire più rapidamente la copia di documenti in formato A4 o Letter posizionandoli nell'ADF con il lato lungo per primo.	80
	<b>Qualità</b>	—	<b>Normale*</b> Alta	Consente di selezionare la risoluzione per la copia successiva.	Vedere <b>◆</b> .
	<b>Tipo carta</b>	—	<b>Carta normale*</b> Carta inkjet Brother BP71 Altro lucido Acetato (Quando si seleziona Vassoio N. 2 in Seleziona Vassoio.)  Carta normale	Scegliere il tipo di carta corrispondente alla carta nel vassoio.	79
◆ >> Guida per utenti avanzati.					
Le impostazioni predefinite sono riportate in grassetto con un asterisco.					

Livello1	Livello2	Livello3	Opzioni	Descrizioni	Pagina
Opzioni (Segue)	Formato carta	—	<b>A4*</b> A5 A3 10x15cm Letter Legal L.mastro (Quando si seleziona Vassoio N. 2 in Seleziona Vassoio.) <b>A4*</b> A3 Letter Legal L.mastro	Scegliere il formato carta corrispondente alla carta nel vassoio.	79
	Seleziona Vassoio	—	Vassoio N. 1 Vassoio N. 2 <b>Sel. autom. vass.*</b>	Selezionare il vassoio da utilizzare per la modalità Copia.	80
◆ >>> Guida per utenti avanzati.					
Le impostazioni predefinite sono riportate in grassetto con un asterisco.					



Livello1	Livello2	Livello3	Opzioni	Descrizioni	Pagina
Opzioni (Segue)	Ingrandimento/ Riduzione	100%*	—	—	Vedere ◆.
		Ingrandimento	198% 10x15cm → A4 186% 10x15cm → Letter 141% A4→A3, A5→A4	Consente di selezionare il rapporto di ingrandimento per la copia successiva.	
		Riduzione	97% Letter → A4 93% A4 → Letter 83% Legal → A4 69% A3 → A4, A4 → A5 47% A4 → 10x15cm	Consente di selezionare il rapporto di riduzione per la copia successiva.	
		Adatta a pagina	—	L'apparecchio adatta automaticamente le dimensioni della copia successiva in base al formato carta impostato.	
	Personalizzato (25%-400%)	—	Consente di selezionare il rapporto di ingrandimento o di riduzione in base al tipo di documento.		
Densità	—		Regola la densità delle copie.		
Impila/Ordina	—	<b>Impila*</b> Ordina	Consente di scegliere se le copie multiple debbano essere impilate o ordinate.		

◆ >>> Guida per utenti avanzati.

Le impostazioni predefinite sono riportate in grassetto con un asterisco.

Livello1	Livello2	Livello3	Opzioni	Descrizioni	Pagina
Opzioni (Segue)	<b>Layout pagina</b>	<b>No (1in1)*</b> 2in1 (verticale) 2in1 (orizzontale) 2in1 (ID) 4in1 (verticale) 4in1 (orizzontale) 1a2 Poster (2x1) Poster (2x2) Poster (3x3)	—	Consente di utilizzare la funzione di copia N in 1, 2 in 1 ID, 1 a 2 o Poster.	Vedere ◆.
	<b>Formato layout</b> (Quando si imposta il formato Ledger o A3 e quindi si seleziona l'opzione 2 in 1 o Poster 2x2)	(Quando si seleziona l'opzione 2 in 1.) Letterx2 → Ledgerx1 LedgeRx2 → Ledgerx1 A4x2 → A3x1 A3x2 → A3x1  (Quando si seleziona l'opzione Poster(2x2)) Letterx1 → Ledgerx4 LedgeRx1 → Ledgerx4 A4x1 → A3x4 A3x1 → A3x4	—		
	<b>Allineam. aut.</b>	—	<b>Auto*</b> No	Se la copia acquisita presenta un'inclinazione, l'apparecchio è in grado di correggere automaticamente i dati.	

◆ >>> Guida per utenti avanzati.

Le impostazioni predefinite sono riportate in grassetto con un asterisco.



Livello1	Livello2	Livello3	Opzioni	Descrizioni	Pagina
Opzioni (Segue)	Copia fronte/retro	No*	—	Consente di selezionare le impostazioni di stampa fronte-retro.	Vedere ◆.
		2 lati→2 lati	—		
		Capovolg. lato lungo 1 lato→2 lati	—		
		Capovolg. lato lungo 2 lati→1 lato	—		
		Capovolg. lato corto 1 lato→2 lati	—		
		Capovolg. lato corto 2 lati→1 lato	—		
		Avanzate	<b>Normale*</b> Fronte/retro 1 Fronte/retro 2		
	Impostazioni avanzate	—	No* Modo risp.ink Copia carta sottile Copia libro Copia filig. Rimuovi colore di sfondo	Consente di selezionare diverse impostazioni di copia, come ad esempio Copia filig. 0 Rimuovi colore di sfondo.	
	Salva come Scelta rapida	—	—	Consente di salvare le impostazioni correnti come scelta rapida.	
◆ >>> Guida per utenti avanzati.					
Le impostazioni predefinite sono riportate in grassetto con un asterisco.					



**Scansione**

Livello1	Livello2	Livello3	Opzioni1	Descrizioni	Pagina
<b>a OCR</b> (Disponibile per gli utenti Macintosh dopo il download di Presto! PageManager. Vedere <i>Accesso al servizio assistenza Brother (Macintosh)</i> >> pagina 5.)	<b>Seleziona PC</b>	Opzioni	(Per maggiori informazioni, vedere <i>Opzioni</i> >> pagina 175.)	Consente di configurare le impostazioni dettagliate.	Vedere +.
		Salva come Scelta rapida	—	Consente di salvare le impostazioni correnti come scelta rapida.	
<b>a File*</b>	<b>Seleziona PC</b>	Opzioni	(Per maggiori informazioni, vedere <i>Opzioni</i> >> pagina 176.)	Consente di configurare le impostazioni dettagliate.	
		Salva come Scelta rapida	—	Consente di salvare le impostazioni correnti come scelta rapida.	
<b>a Immagine</b>	<b>Seleziona PC</b>	Opzioni	(Per maggiori informazioni, vedere <i>Opzioni</i> >> pagina 176.)	Consente di configurare le impostazioni dettagliate.	
		Salva come Scelta rapida	—	Consente di salvare le impostazioni correnti come scelta rapida.	
<b>a Supporto</b> (quando è inserita una scheda di memoria o un'unità flash USB)	—	Opzioni	(Per maggiori informazioni, vedere <i>Opzioni</i> >> pagina 177.)	Consente di configurare le impostazioni dettagliate.	85
		Salva come Scelta rapida	—	Consente di salvare le impostazioni correnti come scelta rapida.	Vedere ◆.
<b>a E-mail</b>	<b>Seleziona PC</b>	Opzioni	(Per maggiori informazioni, vedere <i>Opzioni</i> >> pagina 176.)	Consente di configurare le impostazioni dettagliate.	Vedere +.
		Salva come Scelta rapida	—	Consente di salvare le impostazioni correnti come scelta rapida.	
+ >> Guida Software e Rete per l'utente.					
◆ >> Guida per utenti avanzati.					
Le impostazioni predefinite sono riportate in grassetto con un asterisco.					

Livello1	Livello2	Livello3	Opzioni1	Descrizioni	Pagina
<b>a server e-mail</b>  (Disponibile dopo il download di IFAX)	<b>Rubrica</b>	—	—	Consente di selezionare l'indirizzo del destinatario dalla rubrica.	Vedere +.
	<b>Manuale</b>	—	—	Consente di inserire manualmente l'indirizzo del destinatario.	
	<b>OK</b>	Opzioni	(Per maggiori informazioni, vedere <i>Opzioni</i> >> pagina 179.)	Consente di configurare le impostazioni dettagliate.	
		Salva come Scelta rapida	—	Consente di salvare le impostazioni correnti come scelta rapida.	
<b>Dettagli</b>	—	—	Consente di visualizzare l'elenco degli indirizzi immessi.		
<b>a FTP</b>	<b>Nome profilo</b>	Opzioni	(Per maggiori informazioni, vedere <i>Opzioni</i> >> pagina 180.)	Consente di configurare le impostazioni dettagliate.	
		Salva come Scelta rapida	—	Consente di salvare le impostazioni correnti come scelta rapida.	
<b>a Rete</b>	<b>Nome profilo</b>	Opzioni	(Per maggiori informazioni, vedere <i>Opzioni</i> >> pagina 180.)	Consente di configurare le impostazioni dettagliate.	
		Salva come Scelta rapida	—	Consente di salvare le impostazioni correnti come scelta rapida.	
<b>Scansione WS</b>  (Viene visualizzato quando si installa la funzione di scansione tramite servizi Web, visualizzata sul computer in Esplora risorse di Windows®.)	—	Scansione	<b>Seleziona PC</b>	Consente di eseguire la scansione dei dati utilizzando il protocollo Servizi Web.	
		Digit. per pos.el.			
		Digitaliz. per fax			
		Digit. per stampa			
+ >> Guida Software e Rete per l'utente.					
◆ >> Guida per utenti avanzati.					
Le impostazioni predefinite sono riportate in grassetto con un asterisco.					

**Opzioni**  
(per a OCR)

Livello1	Livello2	Opzioni1	Descrizioni	Pagina
Opzioni	Scans. fronte/retr	<b>Off*</b>  Scans. fronte/retro: lato lungo  Scans. fronte/retro: lato corto	Consente di selezionare la modalità di scansione fronte-retro.	Vedere +.
	Imposta con touch panel	<b>No (imposta con computer)*</b>  Sì	Se si desidera usare il touchscreen per modificare le impostazioni dell'apparecchio, selezionare Sì.	
	Le impostazioni indicate di seguito vengono visualizzate quando si seleziona Sì in Imposta con touch panel.			
	Mod. alta velocità ADF	Sì <b>No*</b>	Consente di eseguire più rapidamente la scansione di documenti in formato A4 o Letter posizionandoli nell'ADF con il lato lungo per primo.	96
	Tipo scansione	Colore <b>Bianco e nero*</b>	Consente di selezionare il tipo di scansione per il documento.	Vedere +.
	Risoluzione	100 dpi <b>200 dpi*</b> 300 dpi 600 dpi	Consente di selezionare la risoluzione di scansione per il documento.	
	Tipo file	<b>Testo*</b> HTML RTF	Consente di selezionare il formato file per il documento.	
	Dim. scansione	<b>A4*</b> A5 A3 10x15cm Business Card (90x60mm) Letter Legal L.mastro	Consente di selezionare le dimensioni di scansione per il documento.	
	Salta pagina bianca	Sì <b>No*</b>	Quando si seleziona Sì, le pagine vuote vengono saltate.	
+ >> Guida Software e Rete per l'utente.				
Le impostazioni predefinite sono riportate in grassetto con un asterisco.				



## Opzioni

(per a File, a Immagine o a E-mail)

Livello1	Livello2	Opzioni1	Descrizioni	Pagina
Opzioni	Scans. fronte/retr	<b>Off*</b> Scans. fronte/retro: lato lungo Scans. fronte/retro: lato corto	Consente di selezionare la modalità di scansione fronte-retro.	Vedere +.
	Imposta con touch panel	<b>No (imposta con computer)*</b> Sì	Se si desidera usare il touchscreen per modificare le impostazioni dell'apparecchio, selezionare Sì.	
	Le impostazioni indicate di seguito vengono visualizzate quando si seleziona Sì in Imposta con touch panel.			
	Mod. alta velocità ADF	Sì <b>No*</b>	Consente di eseguire più rapidamente la scansione di documenti in formato A4 o Letter posizionandoli nell'ADF con il lato lungo per primo.	96
	Tipo scansione	<b>Colore*</b> Bianco e nero	Consente di selezionare il tipo di scansione per il documento.	Vedere +.
	Risoluzione	100 dpi <b>200 dpi*</b> 300 dpi 600 dpi	Consente di selezionare la risoluzione di scansione per il documento.	
	Tipo file	(Se si seleziona l'opzione Colore nelle impostazioni relative al tipo di scansione) <b>PDF*</b> JPEG (Se si seleziona l'opzione Bianco e nero nelle impostazioni relative al tipo di scansione) <b>PDF*</b> TIFF	Consente di selezionare il formato file per il documento.	
Dim. scansione	<b>A4*</b> A5 A3 10x15cm Business Card (90x60mm) Letter Legal L.mastro	Consente di selezionare le dimensioni di scansione per il documento.		
+ >>> Guida Software e Rete per l'utente.				
Le impostazioni predefinite sono riportate in grassetto con un asterisco.				

Livello1	Livello2	Opzioni1	Descrizioni	Pagina
Opzioni (Segue)	Salta pagina bianca	Si No*	Quando si seleziona Si, le pagine vuote vengono saltate.	Vedere +.
	Rimuovi colore di sfondo	No* Basso Medio Alto	Consente di modificare la quantità di colore di sfondo rimosso.	
+ >>> Guida Software e Rete per l'utente.				
Le impostazioni predefinite sono riportate in grassetto con un asterisco.				

## Opzioni

(per a Supporto)

Livello1	Livello2	Opzioni1	Descrizioni	Pagina
Opzioni	Mod. alta velocità ADF	Si No*	Consente di eseguire più rapidamente la scansione di documenti in formato A4 o Letter posizionandoli nell'ADF con il lato lungo per primo.	96
	Scans. fronte/retr	Off* Scans. fronte/retro: lato lungo Scans. fronte/retro: lato corto	Consente di selezionare la modalità di scansione fronte-retro.	85
	Tipo scansione	Colore* Bianco e nero	Consente di selezionare il tipo di scansione per il documento.	
	Risoluzione	100 dpi <b>200 dpi*</b> 300 dpi 600 dpi Auto	Consente di selezionare la risoluzione di scansione per il documento.	
	Tipo file	(Se si seleziona l'opzione Colore nelle impostazioni relative al tipo di scansione) <b>PDF*</b> JPEG (Se si seleziona l'opzione Bianco e nero nelle impostazioni relative al tipo di scansione) <b>PDF*</b> TIFF	Consente di selezionare il formato file per il documento.	
◆ >>> Guida per utenti avanzati.				
Le impostazioni predefinite sono riportate in grassetto con un asterisco.				

Livello1	Livello2	Opzioni1	Descrizioni	Pagina
Opzioni (Segue)	Dim. scansione	<b>A4*</b> A5 A3 10x15cm Business Card (90x60mm) Letter Legal L.mastro	Consente di selezionare le dimensioni di scansione per il documento.	85
	Scans. foglio lungo	Sì <b>No*</b>	Consente di eseguire la scansione di documenti lunghi utilizzando l'ADF.	
	Nome file	—	Consente di rinominare il file.	
	Ritaglio automatico	Sì <b>No*</b>	Consente di eseguire la scansione di più documenti posizionati sul piano dello scanner in una scheda di memoria o in un'unità flash USB, uno alla volta.	85 Vedere ◆.
	Salta pagina bianca	Sì <b>No*</b>	Quando si seleziona Sì, le pagine vuote vengono saltate.	85
	Rimuovi colore di sfondo	<b>No*</b> Basso Medio Alto	Consente di modificare la quantità di colore di sfondo rimosso.	85
	Imp. nuovo pred.	Sì No	Consente di salvare le impostazioni di scansione personalizzate come impostazioni predefinite.	Vedere ◆.
Ripristina pred.	Sì No	Consente di ripristinare i valori predefiniti dal produttore per tutte le impostazioni.		

◆ >>> Guida per utenti avanzati.

Le impostazioni predefinite sono riportate in grassetto con un asterisco.

**Opzioni**

(per a server e-mail)

**NOTA**

Disponibile dopo il download di IFAX.

Livello1	Livello2	Opzioni1	Descrizioni	Pagina
Opzioni	<b>Mod. alta velocità ADF</b>	Sì <b>No*</b>	Consente di eseguire più rapidamente la scansione di documenti in formato A4 o Letter posizionandoli nell'ADF con il lato lungo per primo.	96
	<b>Scans. fronte/retr</b>	<b>Off*</b> Scans. fronte/retro: lato lungo Scans. fronte/retro: lato corto	Consente di selezionare la modalità di scansione fronte-retro.	Vedere +.
	<b>Tipo scansione</b>	<b>Colore*</b> Bianco e nero	Consente di selezionare il tipo di scansione per il documento.	
	<b>Risoluzione</b>	100 dpi <b>200 dpi*</b> 300 dpi 600 dpi Auto	Consente di selezionare la risoluzione di scansione per il documento.	
	<b>Tipo file</b>	(Se si seleziona l'opzione Colore nelle impostazioni relative al tipo di scansione) <b>PDF*</b> JPEG (Se si seleziona l'opzione Bianco e nero nelle impostazioni relative al tipo di scansione) <b>PDF*</b> TIFF	Consente di selezionare il formato file per il documento.	
	<b>Dim. scansione</b>	<b>A4*</b> A5 A3 10x15cm Business Card (90x60mm) Letter Legal L.mastro	Consente di selezionare le dimensioni di scansione per il documento.	

+ &gt;&gt;&gt; Guida Software e Rete per l'utente.

Le impostazioni predefinite sono riportate in grassetto con un asterisco.

Livello1	Livello2	Opzioni1	Descrizioni	Pagina
Opzioni (Segue)	Scans. foglio lungo	Sì No*	Consente di eseguire la scansione di documenti lunghi utilizzando l'ADF.	Vedere +.
	Imp. nuovo pred.	Sì No	Consente di salvare le impostazioni di scansione personalizzate come impostazioni predefinite.	
	Ripristina pred.	Sì No	Consente di ripristinare i valori predefiniti dal produttore per tutte le impostazioni.	
+ >> Guida Software e Rete per l'utente.				
Le impostazioni predefinite sono riportate in grassetto con un asterisco.				

## Opzioni

(per a FTP o a Rete)

Livello1	Livello2	Opzioni1	Descrizioni	Pagina
Opzioni	Mod. alta velocità ADF	Sì No*	Consente di eseguire più rapidamente la scansione di documenti in formato A4 o Letter posizionandoli nell'ADF con il lato lungo per primo.	96
	Scans. fronte/retr	Off* Scans. fronte/retro: lato lungo Scans. fronte/retro: lato corto	Consente di selezionare la modalità di scansione fronte-retro.	Vedere +.
	Tipo scansione	Colore* Bianco e nero	Consente di selezionare il tipo di scansione per il documento.	
	Risoluzione	100 dpi <b>200 dpi*</b> 300 dpi 600 dpi Auto	Consente di selezionare la risoluzione di scansione per il documento.	
	Tipo file	(Se si seleziona l'opzione Colore nelle impostazioni relative al tipo di scansione) <b>PDF*</b> JPEG (Se si seleziona l'opzione Bianco e nero nelle impostazioni relative al tipo di scansione) <b>PDF*</b> TIFF	Consente di selezionare il formato file per il documento.	
+ >> Guida Software e Rete per l'utente.				
Le impostazioni predefinite sono riportate in grassetto con un asterisco.				

Livello1	Livello2	Opzioni1	Descrizioni	Pagina
Opzioni (Segue)	Dim. scansione	<b>A4*</b>	Consente di selezionare le dimensioni di scansione per il documento.	Vedere +.
		A5		
		A3		
		10x15cm		
		Business Card (90x60mm)		
		Letter		
		Legal		
		L.mastro		
	Scans. foglio lungo	Sì <b>No*</b>	Consente di eseguire la scansione di documenti lunghi utilizzando l'ADF.	
	Nome file	<b>BRNXXXXXXXXXXXXX*</b> Estimate Report Order sheet Contract sheet Check Receipt <Manuale>	Consente di selezionare i nomi file preimpostati. Se si seleziona l'opzione Manuale, è possibile assegnare al file il nome desiderato.	
	Salta pagina bianca	Sì <b>No*</b>	Quando si seleziona Sì, le pagine vuote vengono saltate.	
	Rimuovi colore di sfondo	<b>No*</b> Basso Medio Alto	Consente di modificare la quantità di colore di sfondo rimosso.	
	Nome utente	—	Immettere il nome utente.	
+ >> Guida Software e Rete per l'utente.				
Le impostazioni predefinite sono riportate in grassetto con un asterisco.				





## Foto (schermata Altro)

Livello1	Livello2	Livello3	Opzioni	Descrizioni	Pagina
<b>Stampa indice</b>	<b>Stampa Foglio indice</b>	Impos. stampa	Per i dettagli, vedere <i>Impos. stampa</i> ►► pagina 187.	Consente di stampare una pagina delle miniature.	Vedere ◆.
	<b>Stampa foto utilizzando N. indice</b>	Impos. stampa	Per i dettagli, vedere <i>Impos. stampa</i> ►► pagina 185.	Consente di stampare le foto selezionando i numeri dell'indice.	
<b>Visualizza foto*</b>	<b>OK</b>	Impos. stampa	Per i dettagli, vedere <i>Impos. stampa</i> ►► pagina 185.	Consente di regolare le fotografie con le opzioni.	84
	<b>Stampa tutto</b>	—	—	Consente di stampare tutte le foto presenti in una scheda di memoria o in un'unità flash USB.	
◆ ►► Guida per utenti avanzati.					
Le impostazioni predefinite sono riportate in grassetto con un asterisco.					

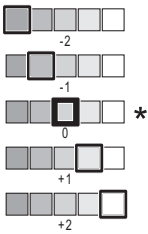
Livello1	Livello2	Livello3	Opzioni	Descrizioni	Pagina
<b>Effetti foto</b>	<b>Migliora</b>	Correz. Auto.	Impos. stampa (Per i dettagli, vedere <i>Impos. stampa</i> »» pagina 185.)	Consente di regolare le proprie fotografie con queste impostazioni.	Vedere ♦.
		Migliora pelle			
		Migliora paes.			
		No occhi rossi			
		Scene notturne			
		Luce di riemp.			
		Lavagna			
		Bianco e nero			
		Seppia			
		Correz. autom. ed Elim. occhi rossi			
	<b>Ritaglia</b>	Impos. stampa	Per i dettagli, vedere <i>Impos. stampa</i> »» pagina 185.	Consente di ritagliare una fotografia e stampare una parte dell'immagine.	
	<b>Migliora e Ritaglia</b>	Correz. Auto.	Impos. stampa (Per i dettagli, vedere <i>Impos. stampa</i> »» pagina 185.)	Consente di regolare e ritagliare le proprie fotografie con queste impostazioni.	
Migliora pelle					
Migliora paes.					
No occhi rossi					
Scene notturne					
Luce di riemp.					
Lavagna					
Bianco e nero					
Seppia					
Correz. autom. ed Elim. occhi rossi					
<b>Stampa foto ID</b>	<b>Dim. foto ID</b>	25x36mm 35x45mm 36x51 mm 45x45mm 45x55mm 35x48 mm 50x70mm (2x2.75poll.) 2x2"	Impos. stampa (Per ulteriori informazioni, vedere <i>Impos. stampa</i> »» pagina 188.)	Consente di stampare foto tessera da inserire in un curriculum, in un passaporto o simile.	
♦ »» Guida per utenti avanzati.					
Le impostazioni predefinite sono riportate in grassetto con un asterisco.					



Livello1	Livello2	Livello3	Opzioni	Descrizioni	Pagina
<b>Mostra slide</b>	<b>Mostra ogni foto per</b>	<b>3Sec.*</b> 10Sec. 30Sec. 1Min 5Min.	—	Consente di impostare il tempo di visualizzazione di ogni foto nella presentazione prima che l'apparecchio passi alla foto successiva.	Vedere <b>◆</b> .
	<b>Effetto</b>	<b>No*</b> Scorrimento in entrata Dissolvenza in entrata Ingrandisci	—	Consente di impostare l'effetto utilizzato quando l'apparecchio passa alla foto successiva della presentazione.	
	<b>Inizio</b>	—	—	L'apparecchio avvia una presentazione delle fotografie.  È possibile selezionare una foto durante la presentazione e modificare le impostazioni di stampa. (Per i maggiori informazioni, vedere <i>Impos. stampa</i> ►► pagina 185.)	
◆ ►► Guida per utenti avanzati.					
Le impostazioni predefinite sono riportate in grassetto con un asterisco.					

**Impos. stampa**

(per Visualizza foto, Stampa foto utilizzando N. indice, Effetti foto 0  
Mostra slide)

Opzione1	Opzione2	Opzione3	Opzione4	Descrizioni	Pagina
<b>Qualità stampa</b> (Non disponibile per la stampa DPOF.)	Normale <b>Foto*</b>	—	—	Consente di selezionare la qualità di stampa.	Vedere ◆.
<b>Tipo carta</b>	Carta normale Carta inkjet Brother BP71 <b>Altro lucido*</b>	—	—	Consente di selezionare il tipo di carta.	
<b>Formato carta</b>	<b>10x15cm*</b> 13x18cm A4 A3 Letter L.mastro	—	—	Consente di selezionare il formato carta.	
(Quando si seleziona Letter o A4) <b>Form. stampa</b>	8x10cm 9x13cm 10x15cm 13x18cm 15x20cm <b>Dim. max.*</b>	—	—	Selezionare il formato di stampa se si utilizza carta in formato Letter o A4.	
<b>Correz. Auto.</b> (Non viene visualizzata quando si seleziona la stampa DPOF.) (solo Visualizza foto e Mostra slide)	Sì <b>No*</b>	—	—	L'apparecchio determina l'effetto adatto per la foto.	
<b>Luminosità</b> (Non appare quando si seleziona Migliora 0 Migliora e Ritaglia.)		—	—	Regola la luminosità.	
◆ >> Guida per utenti avanzati.					
Le impostazioni predefinite sono riportate in grassetto con un asterisco.					

Opzione1	Opzione2	Opzione3	Opzione4	Descrizioni	Pagina
<b>Contrasto</b> (Non appare quando si seleziona Migliora o Migliora e Ritaglia.)		—	—	Regola il contrasto.	Vedere <b>◆</b> .
<b>Migliora colore</b> (Non appare quando si seleziona Migliora o Migliora e Ritaglia.)	Sì No*	Bilanc.bianco		Regola la tonalità delle zone bianche.	
		Migl. qualità		Aumenta la precisione dei dettagli dell'immagine.	
		Densità colore		Regola la quantità totale di colore nell'immagine.	
<b>Proporzionare</b>	Sì* No	—	—	Ritaglia l'immagine attorno al margine per adattarla al formato della carta o alle dimensioni della stampa. Disattivare questa funzione se si desidera stampare immagini intere o per evitare che l'immagine venga ritagliata.	
<b>Senza bordo</b>	Sì* No	—	—	Espande l'area di stampa in modo che si adatti ai bordi della carta.	
<b>Stampa data</b> (Non disponibile per la stampa DPOF.)	Sì No*	—	—	Stampa la data sulla foto.	
<b>Imp. nuovo pred.</b>	Sì No	—	—	Consente di salvare le impostazioni di stampa personalizzate come impostazioni predefinite.	

◆ >> Guida per utenti avanzati.

Le impostazioni predefinite sono riportate in grassetto con un asterisco.

Opzione1	Opzione2	Opzione3	Opzione4	Descrizioni	Pagina
<b>Ripristina pred.</b>	Sì No	—	—	Ripristina tutte le impostazioni predefinite.	Vedere ◆.
◆ >>> Guida per utenti avanzati.					
Le impostazioni predefinite sono riportate in grassetto con un asterisco.					

## Impos. stampa

(per Stampa Foglio indice)

Livello1	Livello2	Livello3	Opzioni	Descrizioni	Pagina
<b>Tipo carta</b>	<b>Carta normale*</b> Carta inkjet Brother BP71 Altro lucido	—	—	Consente di selezionare il tipo di carta.	Vedere ◆.
<b>Formato carta</b>	Letter <b>A4*</b>	—	—	Consente di selezionare il formato carta.	
◆ >>> Guida per utenti avanzati.					
Le impostazioni predefinite sono riportate in grassetto con un asterisco.					

## Impos. stampa

(per Stampa foto ID)

Livello1	Livello2	Livello3	Opzioni	Descrizioni	Pagina
Qualità stampa	Normale <b>Foto*</b>	—	—	Consente di selezionare la qualità di stampa.	Vedere ◆.
Tipo carta	Carta normale Carta inkjet Brother BP71 <b>Altro lucido*</b>	—	—	Consente di selezionare il tipo di carta.	
Formato carta	<b>10x15cm*</b> 13x18cm A4 Letter	—	—	Consente di selezionare il formato carta.	
Foto ritratto	<b>No*</b> Correz. Auto. No occhi rossi Correz.aut.ed Elim.occhi rossi	—	—	Consente di regolare le proprie fotografie con queste impostazioni.	
◆ >> Guida per utenti avanzati.					
Le impostazioni predefinite sono riportate in grassetto con un asterisco.					


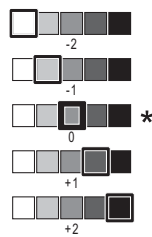


## Web (schermata Altro)

Livello1	Livello2	Livello3	Opzioni	Descrizioni	Pagina
Web	Applicazioni	—	—	Consente di collegare l'apparecchio Brother a un servizio Internet.	Vedere ●.
	SkyDrive®	—	—		
	Box	—	—	Successivamente alla pubblicazione del presente documento, potrebbero essere aggiunti dei servizi Web e/o i nomi dei servizi potrebbero essere modificati dai rispettivi fornitori.	
	Google Drive™	—	—		
	Evernote®	—	—		
	Dropbox	—	—		
	Facebook	—	—		
	Picasa Web Albums™	—	—		
Flickr®	—	—			
● Per scaricare la Guida all'utilizzo dei servizi web, accedere al Brother Solutions Center all'indirizzo <a href="http://solutions.brother.com/">http://solutions.brother.com/</a> .					
Le impostazioni predefinite sono riportate in grassetto con un asterisco.					



### Scelte ra.cop.A3 (schermata Altro)

Livello1	Livello2	Opzione1	Opzione2	Descrizioni	Pagina
A3 2in1 <b>A3*</b>	<b>Opzioni</b>	Qualità	<b>Normale*</b> Alta	Consente di selezionare la risoluzione per la copia successiva.	Vedere  .
A4 → A3 A3 → A4		Tipo carta	Carta norm.	Visualizza il tipo di carta disponibile.	
A4 + Nota (O) A4 + Nota (V) A4 + Griglia A4 + Bianca A4 Centro		Formato carta	<b>A3*</b> L.mastro (Quando si seleziona A3 → A4) <b>A4*</b> Letter	Imposta il formato carta per il vassoio.	
		Seleziona Vassoio	Sel.autom. vass.	Consente di selezionare automaticamente il vassoio che contiene la carta più idonea.	
		Densità		Regola la densità delle copie.	
		Allineam. aut.	<b>Auto*</b> No	Se la copia acquisita presenta un'inclinazione, l'apparecchio è in grado di correggere automaticamente i dati.	
◆ >> Guida per utenti avanzati.					
Le impostazioni predefinite sono riportate in grassetto con un asterisco.					

**+** (Scelte rapide)

Livello1	Livello2	Livello3	Opzioni	Descrizioni	Pagina
<b>Aggiungi scelta rapida</b>	<b>Copia</b>	Normale	Passare alla schermata delle opzioni di copia.	Consente di selezionare le impostazioni desiderate tra gli elementi preimpostati.	15
		Qualità alta			
		Alta veloc. ADF			
		A3			
		Fron/retro(1→2)			
		Fron/retro(2→2)			
		A4 → A3			
		2in1 (ID)			
		2in1			
		Poster			
		Risparmio ink			
		Libro			

Le impostazioni predefinite sono riportate in grassetto con un asterisco.

Livello1	Livello2	Livello3	Opzioni	Descrizioni	Pagina
<b>Aggiungi scelta rapida</b> (Segue)	<b>Fax</b> (Opzioni)	Risoluzione fax	<b>Standard*</b> Fine S.Fine Foto	Imposta la risoluzione per i fax in uscita.	16
		Fax fronte/retro	<b>Off*</b> Scans. fronte/retro: lato lungo Scans. fronte/retro: lato corto	Consente di selezionare la modalità di scansione fax fronte-retro.	
		Contrasto	<b>Auto*</b> Chiaro Scuro	Modifica il livello di luminosità dei fax inviati.	
		Dimensioni area di scansione	<b>A4*</b> A3 Letter Legal L.mastro	Consente di regolare l'area di scansione del piano dello scanner in base al formato del documento.	
		Trasm.Circol.	Aggiun. numero (Opzioni) Aggiun. numero Aggiungi da Rubrica Cerca in Rubrica	Consente di inviare lo stesso messaggio fax a più numeri di fax.	
		Anteprima	Sì <b>No*</b>	Consente di visualizzare un messaggio fax prima di inviarlo.	
		Impostazione colore	<b>Bianco e nero*</b> Colore	Consente di impostare l'invio di fax in bianco e nero o a colori.	
		TX tempo reale	Sì <b>No*</b>	Consente di inviare un fax senza utilizzare la memoria.	
		Modo Overseas	Sì <b>No*</b>	Impostare questa opzione su Sì se si riscontrano problemi durante l'invio di fax intercontinentali.	

Le impostazioni predefinite sono riportate in grassetto con un asterisco.







Livello1	Livello2	Livello3	Opzioni	Descrizioni	Pagina
<b>Aggiungi scelta rapida</b> (Segue)	<b>Scansione</b>	a File	Seleziona PC	Consente di eseguire la scansione di un documento in bianco e nero o a colori sul computer.	17
		a OCR	Seleziona PC	Consente di convertire un documento di testo in un file di testo modificabile.	
		a Immagine	Seleziona PC	Consente di eseguire la scansione di un'immagine a colori nell'applicazione grafica.	
		a Supporto (Opzioni)	Mod. alta velocità ADF Scans. fronte/retr Tipo scansione Risoluzione Tipo file Dim. scansione Scans. foglio lungo Nome file Ritaglio automatico Salta pagina bianca Rimuovi colore di sfondo	Consente di eseguire la scansione dei documenti in una scheda di memoria o in un'unità flash USB.	
		a E-mail	Seleziona PC	Consente di eseguire la scansione di un documento in bianco e nero o a colori nell'applicazione di posta elettronica.	
		a server e-mail (Opzioni)	Mod. alta velocità ADF Scans. fronte/retr Tipo scansione Risoluzione Tipo file Dim. scansione Scans. foglio lungo	Consente di eseguire la scansione di un documento in bianco e nero o a colori nel server di posta.	
		a Rete	Nome profilo	Consente di inviare a un server CIFS su rete locale o su Internet i dati acquisiti.	
		a FTP	Nome profilo	Consente di inviare tramite FTP i dati acquisiti.	
Le impostazioni predefinite sono riportate in grassetto con un asterisco.					

Livello1	Livello2	Livello3	Opzioni	Descrizioni	Pagina
<b>Aggiungi scelta rapida</b> (Segue)	<b>Web</b>	SkyDrive®	—	Consente di collegare l'apparecchio Brother a un servizio Internet.  Successivamente alla pubblicazione del presente documento, potrebbero essere aggiunti dei servizi Web e/o i nomi dei servizi potrebbero essere modificati dai rispettivi fornitori.	19
		Box	—		
		Google Drive™	—		
		Evernote®	—		
		Dropbox	—		
		Facebook	—		
		Picasa Web Albums™	—		
Questo elenco viene visualizzato quando si preme per 2 secondi ogni nome di scelta rapida.	<b>Modifica nome scelta rapida</b>	—	—	Consente di modificare il nome della scelta rapida.	20
	<b>Cancellare</b>	—	—	Consente di eliminare la scelta rapida.	20

Le impostazioni predefinite sono riportate in grassetto con un asterisco.

 **(Inchiostro)**

Livello1	Livello2	Livello3	Opzioni	Descrizioni	Pagina
 <b>(Inchiostro)</b>	<b>Test di stampa</b>	—	Qual.di stampa Allineamento	Consente di controllare la qualità o l'allineamento della stampa.	103 105
	<b>Pulizia</b>	—	Nero Colore Tutti	Consente di pulire le testine di stampa.	103
	<b>Quantità ink</b>	—	—	—	Consente di controllare la quantità d'inchiostro disponibile.

◆ >>> Guida per utenti avanzati.

Le impostazioni predefinite sono riportate in grassetto con un asterisco.

## WiFi (Impostazione Wi-Fi)

### NOTA

Dopo avere impostato la connessione Wi-Fi®, non è possibile modificare le impostazioni dalla schermata Home.


Se necessario, modificare le impostazioni per la connessione Wi-Fi nella schermata delle impostazioni.

Livello1	Livello2	Livello3	Opzioni	Descrizioni	Pagina
WiFi (Impostazione Wi-Fi)	Imp. guidata	—	—	Consente di configurare manualmente il server di stampa per una rete senza fili.	Vedere ‡.
	Installa con PC	—	—	Consente di configurare le impostazioni Wi-Fi utilizzando un PC.	
	WPS/AOSS	—	—	Consente di configurare facilmente le impostazioni della rete senza fili mediante la pressione di un tasto.	
	WPS con PIN	—	—	Consente di configurare facilmente le impostazioni della rete senza fili utilizzando WPS con un PIN.	Vedere †.
† >> Guida Software e Rete per l'utente.					
‡ >> Guida di installazione rapida.					
Le impostazioni predefinite sono riportate in grassetto con un asterisco.					

### Quando si utilizzano schede di memoria o unità flash USB nello slot corretto


Livello1	Livello2	Livello3	Opzioni	Descrizioni	Pagina
Foto	(Vedere Foto (schermata Altro) >> pagina 182.)				
Scansione a Supporto	(Vedere a Supporto >> pagina 173.)				
Web	(Vedere Web (schermata Altro) >> pagina 188.)				
DPOF	—	—	—	Consente di visualizzare la schermata delle impostazioni DPOF.	Vedere ◆.
◆ >> Guida per utenti avanzati.					
Le impostazioni predefinite sono riportate in grassetto con un asterisco.					

## Immissione di testo


Quando è necessario immettere un testo nell'apparecchio, sul touchscreen viene visualizzata una tastiera. Premere  per scorrere le lettere, i numeri e i caratteri speciali.



### NOTA

Per alternare minuscole e maiuscole, premere .



## Inserimento degli spazi

Per immettere uno spazio, premere `Spazio`. In alternativa, è possibile premere  per spostare il cursore.

### NOTA

I caratteri disponibili possono variare a seconda del Paese di residenza.

## Correzioni

Se viene immesso un carattere errato e si desidera modificarlo, premere  per spostare il cursore in modo da evidenziare il carattere errato, quindi premere . Immettere il carattere corretto. Inoltre, è possibile utilizzare il cursore per tornare indietro e inserire lettere.

Per cancellare tutti i caratteri, premere più volte .

## Generale

### NOTA

Questo capitolo fornisce un riepilogo delle specifiche dell'apparecchio. Per ulteriori specifiche, visitare il sito <http://www.brother.com/>.

<b>Tipo di stampante</b>	Getto d'inchiostro
<b>Testina di stampa</b>	Bianco e nero: Piezo con 420 ugelli × 1 Colore: Piezo con 420 ugelli × 3
<b>Capacità di memoria</b>	256 MB
<b>LCD (display a cristalli liquidi)</b>	Touchscreen LCD TFT a colori da 3,7 pollici (93,4 mm) <sup>1</sup> con touchpanel
<b>Alimentazione</b>	Da 220 a 240 V CA 50/60 Hz
<b>Consumo di energia<sup>2</sup></b>	Modalità Copia: Circa 29 W <sup>3</sup> Modalità Ready: Circa 5,5 W <sup>4</sup> Modalità riposo: Circa 1,5 W <sup>4</sup> Spento: Circa 0,04 W <sup>4 5</sup>

<sup>1</sup> Misurato in diagonale.

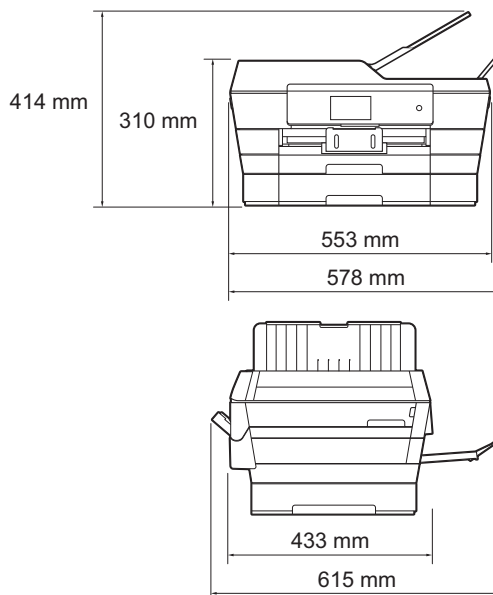
<sup>2</sup> Misurato quando l'apparecchio è connesso all'interfaccia USB. Il consumo energetico varia leggermente in funzione dell'ambiente di utilizzo o dell'usura delle parti.

<sup>3</sup> Quando si utilizza l'ADF, stampa e scansione su un lato singolo, risoluzione: standard / documento: motivo stampato ISO/IEC 24712.

<sup>4</sup> Misurato secondo IEC 62301 Edizione 2.0.

<sup>5</sup> Anche quando è spento, periodicamente l'apparecchio si accende automaticamente per eseguire la manutenzione delle testine di stampa, quindi si spegne.

## Dimensioni



<b>Peso</b>	16,7 kg
<b>Livello di rumore</b>	<b>Pressione sonora</b>
	In funzione: LpAm = 50 dB(A) (massimo) <sup>1</sup>
	<b>Potenza sonora</b> <sup>2 3</sup>
	Copia <sup>4</sup> : LWAd = 6,33 B(A) (bianco e nero) LWAd = 6,25 B(A) (colore)
	Ready: LWAd = 3,01 B(A) (bianco e nero/colore)
<b>Temperatura</b>	In funzione: Da 10 a 35°C
	Qualità di stampa ottimale: Da 20 a 33°C
<b>Umidità</b>	In funzione: Dal 20 all'80% (senza condensa)
	Qualità di stampa ottimale: Dal 20 all'80% (senza condensa)
<b>ADF (alimentatore automatico documenti)</b>	Fino a 35 pagine Carta: 80 g/m <sup>2</sup> in formato A4 o Letter
<b>Dimensioni documento</b>	Larghezza ADF: da 148 mm a 297 mm Lunghezza ADF: da 148 mm a 431,8 mm Larghezza piano scanner: max. 297 mm Lunghezza piano scanner: max. 431,8 mm

<sup>1</sup> Il rumore dipende dalle condizioni di stampa.

<sup>2</sup> In conformità a ISO9296

<sup>3</sup> Gli apparecchi per ufficio con LWAd>6,30 B(A) non sono adatti all'utilizzo in locali in cui le persone hanno bisogno di un elevato livello di concentrazione. Gli apparecchi di questo tipo dovrebbero essere collocati in stanze separate per via delle emissioni rumorose.

<sup>4</sup> Velocità di copia: 14 cpm (bianco e nero)/11 cpm (colore)  
Queste velocità di copia sono state misurate nel modo descritto nella sezione 3.5.1 riferita a RAL-UZ171.

# Supporti di stampa

## Ingresso carta

### Vassoio carta N. 1

■ Tipo carta:

Carta normale, carta per getto d'inchiostro (carta patinata), carta lucida <sup>1</sup> e lucidi <sup>1 2</sup>

■ Formato carta <sup>3</sup>:

(Orizzontale)

A4, Letter, Executive

(Verticale)

A3, Ledger, Legal, Folio, A5, A6, buste (C5, Com-10, DL, Monarch), Foto (10 × 15 cm), Foto L (89 × 127 mm), Foto 2L (13 × 18 cm) e Foto 2 (127 × 203 mm)

Larghezza: 89 mm - 297 mm

Lunghezza: 127 mm - 431,8 mm

Per ulteriori informazioni, vedere *Grammatura e spessore della carta* >> pagina 45.

■ Capacità massima vassoio carta:

Circa 250 fogli di carta normale da 80 g/m<sup>2</sup>

### Vassoio carta N. 2

■ Tipo carta:

Carta normale

■ Formato carta:

(Orizzontale)

A4, Letter

(Verticale)

A3, Ledger, Legal

Larghezza: 210 mm - 297 mm

Lunghezza: 279,4 mm - 431,8 mm

Per ulteriori informazioni, vedere *Grammatura e spessore della carta* >> pagina 45.

■ Capacità massima vassoio carta:

Circa 250 fogli di carta normale da 80 g/m<sup>2</sup>

<sup>1</sup> Per evitare sbavature d'inchiostro, rimuovere i fogli di carta lucida e i lucidi dal vassoio uscita carta non appena vengono espulsi dall'apparecchio.

<sup>2</sup> Utilizzare solo lucidi consigliati per la stampa a getto d'inchiostro.

<sup>3</sup> Vedere *Tipo e formato carta per ciascuna funzione* >> pagina 43.

**Ingresso carta**

(Segue)

**Fessura di alimentazione manuale**

## ■ Tipo carta:

Carta normale, carta per getto d'inchiostro (carta patinata), carta lucida<sup>1</sup>, lucidi<sup>1 2</sup> e buste

■ Formato carta<sup>3</sup>:

(Orizzontale)

A4, Letter, Executive

(Verticale)

A3, Ledger, Legal, Folio, A5, A6, buste (C5, Com-10, DL, Monarch), Foto (10 × 15 cm), Foto L (89 × 127 mm), Foto 2L (13 × 18 cm) e Foto 2 (127 × 203 mm)

Larghezza: 89 mm - 297 mm

Lunghezza: 127 mm - 431,8 mm

Per ulteriori informazioni, vedere *Grammatura e spessore della carta* ►► pagina 45.

## ■ Capacità massima vassoio carta:

1 foglio per stampa speciale

**Uscita carta**

Fino a 50 fogli di carta normale da 80 g/m<sup>2</sup> (espulsi con la parte stampata verso l'alto nel vassoio uscita carta)<sup>1</sup>

<sup>1</sup> Per evitare sbavature d'inchiostro, rimuovere i fogli di carta lucida e i lucidi dal vassoio uscita carta non appena vengono espulsi dall'apparecchio.

<sup>2</sup> Utilizzare solo lucidi consigliati per la stampa a getto d'inchiostro.

<sup>3</sup> Vedere *Tipo e formato carta per ciascuna funzione* ►► pagina 43.



# Fax

<b>Compatibilità</b>	ITU-T Super Gruppo 3
<b>Velocità modem</b>	Fallback automatico 33.600 bps
<b>Larghezza scansione</b> (Documento su lato singolo)	288 mm (A3)
<b>Larghezza e lunghezza scansione</b> (Documento fronte-retro)	Larghezza: 288 mm (A3) (ADF) Lunghezza: 414 mm (A3) (ADF)
<b>Larghezza stampa</b>	291 mm (A3)
<b>Scala di grigi</b>	Bianco e nero: 8 bit (256 livelli) Colore: 24 bit (8 bit per colore/256 livelli)
<b>Risoluzione</b>	Standard 203 × 98 dpi (bianco e nero) 203 × 196 dpi (colore) Fine 203 × 196 dpi (bianco e nero/colore) Superfine 203 × 392 dpi (bianco e nero) Foto 203 × 196 dpi (bianco e nero)
<b>Rubrica</b>	100 nomi × 2 numeri o indirizzi e-mail <sup>1</sup>
<b>Gruppi</b>	Fino a 6
<b>Trasmissione circolare</b>	250 (200 rubrica/50 composizione manuale)
<b>Ricomposizione automatica</b>	3 volte a intervalli di 5 minuti
<b>Trasmissione da memoria</b>	Fino a 200 <sup>2</sup> pagine
<b>Ricezione in mancanza di carta</b>	Fino a 200 <sup>2</sup> pagine

<sup>1</sup> Gli indirizzi e-mail sono disponibili dopo il download di IFAX.

<sup>2</sup> Il formato delle pagine si basa sulla "Tabella ITU-T Test #1" (una tipica lettera commerciale, risoluzione standard, codifica MMR). Le specifiche e i materiali stampati sono soggetti a modifiche senza preavviso.

# Copia

<b>Colore/bianco e nero</b>	Sì/Sì
<b>Larghezza copia</b>	291 mm <sup>1</sup>
<b>Copie multiple</b>	Impila/ordina fino a 99 pagine
<b>Ingrandimento/Riduzione</b>	25% - 400% (con incrementi dell'1%)
<b>Risoluzione</b>	Stampa fino a 1.200 × 2.400 dpi
<b>Fronte-retro</b>	Sì
	■ Tipo carta: Carta normale
	■ Formato carta: A4, Letter, Ledger, A3, Legal, A5

<sup>1</sup> Quando si esegue la copia su carta in formato A3.

# PhotoCapture Center™

<b>Supporti compatibili</b> <sup>1</sup>	Memory Stick Duo™ (16 MB - 128 MB) Memory Stick PRO Duo™ (256 MB - 32 GB) Memory Stick Micro™ (M2™) con adattatore (256 MB - 32 GB) MultiMedia Card (32 MB - 2 GB) MultiMedia Card plus (128 MB - 4 GB) MultiMedia Card mobile con adattatore (64 MB - 1 GB) Scheda di memoria SD (16 MB - 2 GB) miniSD con adattatore (16 MB - 2 GB) microSD con adattatore (16 MB - 2 GB) Scheda di memoria SDHC (4 GB - 32 GB) miniSDHC con adattatore (4 GB - 32 GB) microSDHC con adattatore (4 GB - 32 GB) Scheda di memoria SDXC (48 GB - 128 GB) Unità flash USB <sup>2</sup>
<b>Risoluzione</b>	Fino a 1.200 × 4.800 dpi
<b>Estensione file</b> (Formato supporti)	DPOF (versione 1.0, versione 1.1), Exif DCF (fino alla versione 2.1)
(Formato immagine)	Stampa di foto: JPEG <sup>3</sup> , AVI <sup>4</sup> , MOV <sup>4</sup> Scansione su supporto: JPEG, PDF (a colori) TIFF, PDF (bianco e nero)
<b>Numero di file</b>	Fino a 999 file (Sono conteggiate come file anche le cartelle all'interno delle schede di memoria o delle unità flash USB.)
<b>Cartella</b>	Nelle schede di memoria o nelle unità flash USB è possibile memorizzare i file in sottocartelle fino a 4 livelli.
<b>Senza bordi</b>	A4, Letter, Ledger, A3, Foto (10 × 15 cm), Foto 2L (13 × 18 cm) <sup>5</sup>

<sup>1</sup> Le schede di memoria, gli adattatori e le unità flash USB non sono inclusi.

<sup>2</sup> Standard USB 2.0  
Standard Memorizzazione di massa USB fino a 64 GB  
Formato supportato: FAT12/FAT16/FAT32/exFAT

<sup>3</sup> Il formato JPEG progressivo non è supportato.

<sup>4</sup> Solo Motion JPEG

<sup>5</sup> Vedere *Tipo e formato carta per ciascuna funzione* ►► pagina 43.

# PictBridge

## Compatibilità

Supporta lo standard PictBridge CIPA (Camera & Imaging Products Association) DC-001.

Per ulteriori informazioni, visitare il sito <http://www.cipa.jp/pictbridge/>.

## Interfaccia

Interfaccia diretta USB

# Scanner

<b>Colore/bianco e nero</b>	Sì/Sì
<b>Conformità TWAIN</b>	Sì (Windows® XP <sup>1</sup> /Windows Vista®/Windows® 7/Windows® 8) (Mac OS X v10.6.8, 10.7.x, 10.8.x)
<b>Conformità WIA</b>	Sì (Windows® XP <sup>1</sup> /Windows Vista®/Windows® 7/Windows® 8)
<b>Conformità ICA</b>	Sì (Mac OS X v10.6.8, 10.7.x, 10.8.x)
<b>Profondità colore</b>	Elaborazione colore 48 bit (Ingresso) Elaborazione colore 24 bit (Uscita)/256 livelli per colore
<b>Scala di grigi</b>	Elaborazione colore 16 bit (Ingresso) Elaborazione colore 8 bit (uscita)/256 livelli
<b>Risoluzione</b>	Fino a 19.200 × 19.200 dpi (interpolata) <sup>2</sup> Fino a 2.400 × 2.400 dpi (ottica) (piano scanner) Fino a 2.400 × 1.200 dpi (ottica) (ADF)
<b>Larghezza e lunghezza scansione</b> (Documento su lato singolo)	Larghezza: fino a 293 mm Lunghezza: fino a 427,8 mm
<b>Larghezza e lunghezza scansione</b> (Documento fronte-retro)	Larghezza: fino a 293 mm (ADF) Lunghezza: fino a 427,8 mm (ADF)

<sup>1</sup> Windows® XP nella presente Guida dell'utente comprende Windows® XP Home Edition, Windows® XP Professional e Windows® XP Professional x64 Edition.

<sup>2</sup> Massimo 1.200 × 1.200 dpi per la scansione quando si utilizza il driver WIA per Windows® XP, Windows Vista®, Windows® 7 e Windows® 8 (è possibile selezionare una risoluzione fino a 19.200 × 19.200 dpi usando l'Utilità Scanner Brother).

# Stampante

<b>Risoluzione</b>	Fino a 1.200 × 6.000 dpi
<b>Larghezza stampa</b> <sup>3</sup>	291 mm [297 mm (senza bordi) <sup>1</sup> ]
<b>Senza bordi</b> <sup>2</sup>	A4, Letter, Ledger, A3, A6, Foto 10 × 15 cm, Foto L 89 × 127 mm, Foto 2L 13 × 18 cm, Foto 2 (127 × 203 mm)
<b>Fronte-retro</b>	<ul style="list-style-type: none"> <li>■ Tipo carta:           <ul style="list-style-type: none"> <li>Carta normale</li> </ul> </li> <li>■ Formato carta:           <ul style="list-style-type: none"> <li>A4, Letter, A3, Ledger, Legal, Folio, A5, Executive</li> </ul> </li> </ul>
<b>Velocità di stampa</b> <sup>4</sup>	

<sup>1</sup> Quando la funzione Senza bordi è impostata su Sì.

<sup>2</sup> Vedere *Tipo e formato carta per ciascuna funzione* ►► pagina 43.

<sup>3</sup> Quando si stampa su carta in formato A3.

<sup>4</sup> Per specifiche dettagliate, visitare il sito <http://www.brother.com/>.

## Interfacce

<b>USB</b> <sup>1 2</sup>	Un cavo di interfaccia USB 2.0 non più lungo di 5 m.
<b>Cavo LAN</b> <sup>3</sup>	Cavo UTP Ethernet categoria 5 o superiore.
<b>LAN senza fili</b>	IEEE 802.11b/g/n (modalità infrastruttura/ad hoc) IEEE 802.11g/n (Wi-Fi Direct™)
<b>NFC</b>	Sì

<sup>1</sup> L'apparecchio dispone di un'interfaccia Hi-Speed USB 2.0. L'apparecchio può anche essere collegato a computer dotati di interfaccia USB 1.1.

<sup>2</sup> Le porte USB di fornitori terzi non sono supportate.

<sup>3</sup> Vedere *Rete* ►► pagina 206.  
►► Guida Software e Rete per l'utente.

# Rete

## NOTA

---

Per ulteriori informazioni sulle specifiche di rete, ►► Guida Software e Rete per l'utente.

---

È possibile collegare l'apparecchio in rete per la stampa in rete, la scansione in rete, l'invio PC Fax, la ricezione PC Fax (solo Windows®), l'impostazione remota e l'accesso alle foto da PhotoCapture Center™<sup>1</sup>. È incluso inoltre il software Brother BRAdmin Light<sup>2</sup> per la gestione in rete.

<b>Sicurezza rete senza fili</b>	SSID (32 caratteri), WEP 64/128 bit, WPA-PSK (TKIP/AES), WPA2-PSK (AES)	
<b>Utilità di supporto all'impostazione senza fili</b>	<b>AOSS™</b>	Sì
	<b>WPS</b>	Sì

<sup>1</sup> Vedere *Requisiti del computer* ►► pagina 207.

<sup>2</sup> (Windows®) Se sono necessarie funzioni più avanzate per la gestione della stampante, utilizzare la versione più recente dell'utilità Brother BRAdmin Professional, scaricabile da <http://solutions.brother.com/>.  
(Macintosh) La versione più recente di Brother BRAdmin Light è disponibile per il download nel sito web <http://solutions.brother.com/>.

# Requisiti del computer

SISTEMI OPERATIVI E FUNZIONI SOFTWARE SUPPORTATI								
Piattaforma computer e versione sistema operativo		Interfaccia PC			Processore	Spazio disponibile su disco rigido per l'installazione		
		USB <sup>2</sup>	10/100 Base-TX (Ethernet)	Wireless 802.11b/g/n		Per driver	Per applicazioni (inclusi driver)	
Sistema operativo Windows <sup>®</sup>	Windows <sup>®</sup> XP Home <sup>1 4</sup>	Stampa PC Fax <sup>3</sup> Scansione Disco rimovibile (USB o scheda di memoria) <sup>5</sup> Accesso ai supporti in rete (LAN) <sup>5</sup>			Processore a 32 bit (x86) o a 64 bit (x64)	150 MB	1 GB	
	Windows <sup>®</sup> XP Professional <sup>1 4</sup>					500 MB	1,3 GB	
	Windows Vista <sup>®</sup> <sup>1 4</sup>							650 MB
	Windows <sup>®</sup> 7 <sup>1 4</sup> Windows <sup>®</sup> 8 <sup>1 4</sup>							
	Windows Server <sup>®</sup> 2003 Windows Server <sup>®</sup> 2003 R2 Windows Server <sup>®</sup> 2008 Windows Server <sup>®</sup> 2008 R2 Windows Server <sup>®</sup> 2012	N/D	Stampa			Processore a 64 bit (x64)	50 MB	N/D
Sistema operativo Macintosh	Mac OS X v10.6.8 OS X v10.7.x OS X v10.8.x	Stampa PC Fax (invio) <sup>3</sup> Scansione Disco rimovibile (USB o scheda di memoria) <sup>5</sup> Accesso ai supporti in rete (LAN) <sup>5</sup>			Processore Intel <sup>®</sup>	80 MB	550 MB	
Condizioni:								
<sup>1</sup> Per WIA, risoluzione 1.200 × 1.200. L'Utilità Scanner Brother consente di aumentare la risoluzione fino a 19.200 × 19.200 dpi. <sup>2</sup> Le porte USB di fornitori terzi non sono supportate. <sup>3</sup> PC Fax supporta solo la modalità bianco e nero. <sup>4</sup> PaperPort™ 12SE supporta Windows <sup>®</sup> XP Home (SP3 o versione successiva), XP Professional (SP3 o versione successiva), XP Professional x64 Edition (SP2 o versione successiva), Windows Vista <sup>®</sup> (SP2 o versione successiva), Windows <sup>®</sup> 7 e Windows <sup>®</sup> 8. <sup>5</sup> Disco rimovibile e Accesso ai supporti in rete sono funzioni di PhotoCapture Center™.				Per gli aggiornamenti driver più recenti, visitare il sito <a href="http://solutions.brother.com/">http://solutions.brother.com/</a> . Tutti i marchi di fabbrica e i nomi di marche e prodotti appartengono alle rispettive società.				



# Materiali di consumo

**Inchiostro** L'apparecchio utilizza cartucce d'inchiostro singole per Nero, Giallo, Ciano e Magenta, separate dal gruppo delle testine di stampa.

**Durata delle cartucce d'inchiostro** La prima volta che si installano le cartucce d'inchiostro, l'apparecchio utilizza una certa quantità d'inchiostro per riempire i tubi di trasferimento dell'inchiostro, al fine di ottenere stampe di qualità elevata. Questo processo viene eseguito una volta sola. Con tutte le cartucce d'inchiostro successive sarà possibile stampare il numero specificato di pagine.

**Materiali di consumo di ricambio** <Nero ad altissimo rendimento> LC12EBK  
<Giallo ad altissimo rendimento> LC12EY  
<Ciano ad altissimo rendimento> LC12EC  
<Magenta ad altissimo rendimento> LC12EM

Nero: circa 2.400 pagine <sup>1</sup>

Giallo, ciano e magenta: circa 1.200 pagine <sup>1</sup>

<sup>1</sup> Il rendimento approssimativo delle cartucce è riportato conformemente a ISO/IEC 24711.

Per ulteriori informazioni sui materiali di consumo di ricambio, visitare il sito Web <http://www.brother.com/pageyield/>.

## Che cos'è Innobella™?

Innobella™ è una gamma di materiali di consumo originali fornita da Brother. Il nome "Innobella™" deriva dalle parole "Innovazione" e "Bella" e rappresenta una tecnologia innovativa che garantisce risultati di stampa belli e duraturi.

Per la stampa di immagini fotografiche, Brother consiglia di utilizzare la carta fotografica lucida Innobella™ (serie BP71) per ottenere risultati di qualità elevata. L'inchiostro e la carta Innobella™ facilitano la creazione di stampe bellissime.



## A

ADF (alimentatore automatico documenti) .....	46
Apple Macintosh	
Vedere la Guida Software e Rete per l'utente.	
Area non acquisibile .....	48

## B

Brother	
CreativeCenter .....	5
Buste .....	28, 30, 36, 43, 45

## C

Carta .....	41, 198, 199
area stampabile .....	39
capacità .....	44
caricamento .....	23, 28, 31
caricamento di buste .....	28
caricamento di carta Foto e Foto L .....	28
formato del documento .....	46
tipo .....	40, 43
Carta Foto e Foto L .....	28, 43, 44
Cartucce d'inchiostro	
sensore ottico .....	98
sostituzione .....	98
Chiamata in uscita	
Aggiunta alla rubrica .....	73
Eliminazione .....	73
Invio di un fax .....	73
Codici fax	
Codice di attivazione remota ...	58, 70, 71
Codice di disattivazione remota ....	70, 71
modifica .....	71
utilizzo .....	71
Collegamenti multilinea (PBX) .....	69
Collegamento	
segreteria telefonica esterna .....	68
telefono esterno .....	70

## Composizione

Chiamata in uscita .....	73
Cronologia ID chiamante .....	74
manuale .....	72
Rubrica .....	72
una pausa .....	75
ControlCenter	
Vedere la Guida Software e Rete per l'utente.	
Copia	
con il piano dello scanner .....	47
formato carta .....	79
impostazioni predefinite .....	77
Scelte rapide .....	15
tipo di carta .....	79
uso del vassoio .....	40

## D

Descrizione del pannello dei comandi .....	6
Documenti	
caricamento .....	46, 47

## F

FAX (PC-FAX)	
Windows®	
invio .....	62
Fax, da PC	
Vedere la Guida Software e Rete per l'utente.	
Fax, indipendente	
invio .....	49
Anteprima fax .....	52
fax a colori .....	51
interferenze sulla linea telefonica / VoIP .....	142
modifica delle dimensioni del piano scanner .....	51
problemi .....	137
rapporto di verifica della trasmissione .....	53
Scelte rapide .....	15, 16

ricezione .....	54
Anteprima fax .....	59
dal telefono interno .....	70, 71
interferenze sulla linea telefonica / VoIP .....	142
nel PC .....	63
Numero squilli F/T, impostazione .....	57
Numero squilli, impostazione .....	57
problemi .....	135, 136
Riconoscimento fax .....	58
uso del vassoio .....	41
Fessura di alimentazione manuale .....	36
Funzioni telefoniche personalizzate su un'unica linea .....	138

## G

Guida	
Messaggi sul touchscreen .....	145
Tabelle delle funzioni .....	165
Tabelle delle impostazioni .....	146

## I

ID chiamante .....	65
Cronologia ID chiamante .....	74
Aggiunta alla rubrica .....	74
Eliminazione .....	74
Invio di un fax .....	74
Impostazione remota	
Vedere la Guida Software e Rete per l'utente.	
Impostazioni di copia predefinite .....	77
Inceppamenti	
carta .....	124
documento .....	122
Innobella™ .....	208

## J

Jack	
EXT	
Telefono esterno .....	70

## L

LCD (display a cristalli liquidi) .....	6, 145
Luminosità .....	22
Linea telefonica	
collegamenti .....	68
interferenza / VoIP .....	142
multilinea (PBX) .....	69
problemi .....	135
tipo .....	66
Lucidi .....	41, 42, 44, 45, 198, 199

## M

Macintosh	
Vedere la Guida Software e Rete per l'utente.	
Manuale	
composizione .....	72
ricezione .....	54
Manutenzione ordinaria	
sostituzione delle cartucce d'inchiostro .....	98
Materiali di consumo .....	208
Messaggi di errore sul touchscreen .....	109
B&N solo stampa su un lato .....	109
Carta errata .....	110
Carta incepp. ....	112
Controlla carta .....	113
Coperchio aperto .....	114
Dati rimasti in memoria .....	114
Documento inceppato/troppo lungo ...	114
Errore comunic .....	114
Impos. rilevare .....	115
Impos. stampare .....	115
Imposs. stampare .....	118
Impossibile inizializzare .....	118
Impostazione vassoio errata .....	115
Inchiostro basso .....	116
Manca cartuccia inchiostro .....	116
Memoria esaurita .....	116
Memoria fax esaurita .....	117
Pulizia imposs. ....	118
Scan. imposs. ....	118
Tamp. ink quasi pieno .....	118
Tampone ink pieno .....	119

Modalità di ricezione	
Fax/Tel .....	54
Manuale .....	54
Solo fax .....	54
Tel./Segr. Est. ....	54
Modalità Fax/Tel	
Codice di attivazione remota .....	70, 71
Codice di disattivazione remota .....	70, 71
Numero squilli .....	57
risposta dai telefoni interni .....	70, 71

## N

NFC (Near Field Communication) .....	97
scansione .....	97
stampa .....	97
Nuance™ PaperPort™ 12SE	
Vedere la Guida Software e Rete per l'utente. Vedere inoltre la Guida in linea dell'applicazione PaperPort™ 12SE.	
Numero seriale	
come trovarlo .....	Controllare all'interno del coperchio anteriore
Numero squilli, impostazione .....	57

## P

PhotoCapture Center™	
Anteprima fotografie .....	84
da PC	
Vedere la Guida Software e Rete per l'utente.	
MultiMedia Card .....	81
Scansione su supporto	
modifica nome file .....	85
Scheda di memoria SD .....	81
Scheda di memoria SDHC .....	81
Scheda di memoria SDXC .....	81
specifiche tecniche .....	202
Prese	
EXT	
Telefono esterno .....	70
Presto! PageManager	
Vedere la Guida software e Rete per l'utente. Vedere inoltre la Guida in linea dell'applicazione Presto! PageManager.	
Pulizia	
scanner .....	101
testine di stampa .....	103

## R

Rete	
Scansione	
Vedere la Guida Software e Rete per l'utente.	
Stampa	
Vedere la Guida Software e Rete per l'utente.	
Rete senza fili	
Vedere la Guida di installazione rapida e la Guida Software e Rete per l'utente.	
Ricezione di fax	
automatica .....	54
Riconoscimento fax .....	58
Ricomposizione/Pausa .....	73
Riconoscimento fax .....	58
Risoluzione	
copia .....	201
fax .....	200
scansione .....	204
stampa .....	205
Risoluzione dei problemi	
in caso di difficoltà	
chiamate in arrivo .....	138
copia .....	139
gestione della carta .....	134
immissione di dati .....	141
inceppamento documenti .....	122
linea o collegamenti telefonici .....	135
PhotoCapture Center™ .....	139
qualità di stampa .....	132
Rete .....	140
ricezione dei fax .....	136
scansione .....	139
software .....	140
stampa .....	130
stampa dei fax ricevuti .....	135
inceppamento carta .....	124
inceppamento documenti .....	122
messaggi di errore sul touchscreen ...	109
messaggi di manutenzione	
sul touchscreen .....	109

## Rubrica

Chiamata di Gruppo	
modifica .....	76
eliminazione .....	76
impostazione .....	75
modifica .....	76
utilizzo .....	72

## S

---

Scala di grigi .....	200, 204
----------------------	----------

### Scansione

Vedere la Guida Software e Rete per l'utente.

Scelte rapide .....	15
aggiunta .....	15, 16, 17, 19
Copia .....	15
eliminazione .....	20
Fax .....	16
modifica .....	20
Nome della scelta rapida .....	20
richiamo .....	20
Scansione .....	17
Web .....	19
Scelte rapide per la scansione .....	15, 17
Scelte rapide Web .....	15, 19
Schermata Ready .....	13
Scorrimento rapido .....	10
Segreteria telefonica .....	68
collegamento .....	68
Segreteria telefonica (TAD), esterna .....	54, 68
collegamento .....	68
Modalità di ricezione .....	54
registrazione del messaggio in uscita .....	69
Selezione del vassoio .....	80
Stampa	
area stampabile .....	39
inceppamenti carta .....	124
problemi .....	130
risoluzione .....	205
specifiche tecniche .....	205
Vedere la Guida Software e Rete per l'utente.	

## T

---

Tabelle dettagliate delle impostazioni ...	145
Telefono esterno, collegamento .....	70
Telefono interno, utilizzo .....	71
Testo, immissione .....	195
Trasferimento dei fax o del rapporto giornale fax .....	121

## V

---

### Volume, impostazione

diffusore .....	22
segnale acustico .....	21
squillo .....	21

## W

---

### Windows®

Vedere la Guida Software e Rete per l'utente.

# brother

**Visitare il sito Brother sul World Wide Web  
all'indirizzo  
<http://www.brother.com/>**

Questo apparecchio è omologato per l'utilizzo esclusivo nel Paese di acquisto. Le aziende Brother di zona o i rivenditori Brother offrono assistenza solo per gli apparecchi acquistati nei rispettivi Paesi.



[www.brotherearth.com](http://www.brotherearth.com)