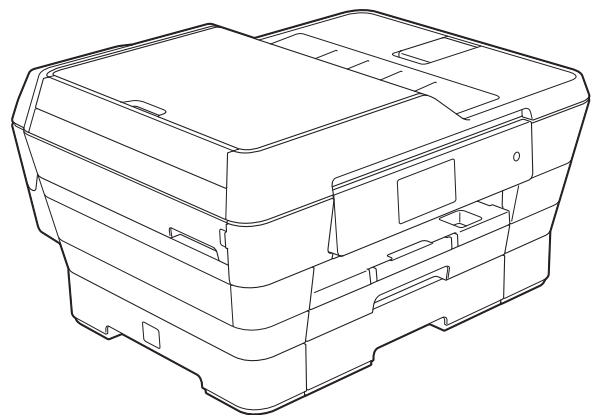


Grunnleggende brukermanual

MFC-J6925DW



Hvis du trenger å kontakte kundeservice

Fyll ut følgende informasjon for fremtidig referanse:

Modellnummer: MFC-J6925DW

Serienummer: ¹ _____

Kjøpsdato: _____

Innkjøpssted: _____

- ¹ Serienummeret er plassert på baksiden av enheten. Ta vare på denne brukermanualen sammen med salgskvitteringen som bevis på kjøpet, i tilfelle tyveri, brann eller garantiservice.

Registrer produktet ditt på nettet på

<http://www.brother.com/registration/>

Brukermanualer og hvor du finner dem

Hvilken brukermanual?	Hva inneholder den?	Hvor er den?
Produktsikkerhetsguide	Les denne brukermanualen først. Les sikkerhetsinstruksene før maskinen installeres. Du finner informasjon om varemerker og juridiske begrensninger i denne brukermanualen.	Trykt / i esken
Hurtigstartguide	Følg instruksjonene for oppsett av maskinen, og installer driverne og programvaren for operativsystemet og tilkoblingstypen du bruker.	Trykt / i esken
Grunnleggende brukermanual	Lær om grunnleggende sending av faks, kopiering, skanning og betjening av PhotoCapture Center™, og finn ut hvordan du bytter forbruksmateriell. Se feilsøkingstips.	Trykt / i esken ¹
Avansert brukermanual	Lær om mer avanserte oppgaver: faks, kopiering, sikkerhetsfunksjoner, utskriftsrapporter og utføring av rutinemessig vedlikehold.	PDF-fil / CD-ROM
Programvare og Nettverks Brukerhåndbok	Denne brukermanualen gir instruksjoner for skanning, utskrift, PC-Fax og andre oppgaver som kan utføres ved å koble Brother-maskinen til en datamaskin. Du kan også finne nyttig informasjon om bruk av verktøyet Brother ControlCenter, bruk av maskinen i et nettverksmiljø og begreper som brukes ofte.	HTML-fil / CD-ROM
Web Connect-guide	Denne guiden gir nyttig informasjon om tilgang til Internett-tjenester fra Brother-maskinen, samt nedlasting av bilder, utskrift av data og opplasting av filer direkte til Internett-tjenestene.	PDF-fil / Brother Solutions Center ²
AirPrint-guide	Denne guiden gir informasjon om bruk av AirPrint til å skrive ut fra OS X v10.7.x, 10.8.x og iPhone, iPod touch, iPad eller en annen iOS-enhet til Brother-maskinen uten å installere en skriverdriver.	PDF-fil / Brother Solutions Center ²
Google Cloud Print-guide	Denne guiden inneholder informasjon om hvordan du bruker tjenestene for Google Cloud Print™ til utskrift via Internett.	PDF-fil / Brother Solutions Center ²
Guide for Wi-Fi Direct™	Denne brukermanualen gir informasjon om hvordan du konfigurerer og bruker Brother-maskinen for trådløs utskrift direkte fra en mobil enhet som støtter standarden Wi-Fi Direct™.	PDF-fil / Brother Solutions Center ²
Brukerguide for mobil utskrift og skanning for Brother iPrint&Scan	Denne guiden gir nyttig informasjon om utskrift fra mobil enhet og skanning fra Brother-maskinen til den mobile enheten når den er tilkoblet et Wi-Fi-nettverk.	PDF-fil / Brother Solutions Center ²

¹ Dette kan variere avhengig av land.

² Besøk oss på <http://solutions.brother.com/>.

Innholdsfortegnelse

(Grunnleggende brukermanual)

1 Generell informasjon 1

Bruke dokumentasjonen	1
Symboler og konvensjoner som brukes i dokumentasjonen	1
Få tilgang til Brother Utilities (Windows® 8)	2
Tilgang til den Avanserte brukermanualen, Programvare og Nettverks	
Brukerhåndbok	2
Vise Brukermanualer	2
Slik får du tilgang til veiledninger for avanserte funksjoner	4
Tilgang til Brother kundestøtte (Windows®)	5
Tilgang til Brother kundestøtte (Macintosh)	5
Oversikt over kontrollpanelet	6
3,7" (93,4 mm) LCD-pekeskjerm	9
Angi Klar-skjermen	13
Grunnleggende funksjoner	13
Innstillinger for snarveier	14
Legge til kopisnarveier	14
Legge til fakssnarveier	15
Legge til skannesnarveier	16
Legge til Web Connect-snarveier	18
Endre snarveier	19
Redigere snarveinavn	19
Slette snarveier	19
Hente frem snarveier	19
Voluminnstillinger	20
Ringevolum	20
Lydsignalsvolum	20
Høytalervolum	21
LCD-pekeskjerm	21
Angi bakgrunnsbelysningens styrke	21

2 Legge i papir 22

Legge i papir og andre utskriftsmedier	22
Legge i papir i papirmagasin 1	22
Legge i mindre papir (Foto, Foto L, Foto 2L eller konvolutter)	27
Legge i papir i papirmagasin 2	30
Legge i papir i den manuelle materåpningen	35
Ikke skrivbart område	38
Papirinnstillinger	39
Papirstørrelse og papirtype	39
Magasinbruk i Kopieringsmodus	39
Magasinbruk i Faksmodus	40
Papir og utskriftsmedier som kan brukes	40
Anbefalte utskriftsmedier	41
Håndtere og bruke vanlige utskriftsmedier	41
Velge riktig utskriftsmedium	42

3	Legge i dokumenter	45
	Slik legger du i dokumenter	45
	Bruke ADF	45
	Bruke skannerglassplaten	46
	Område som ikke kan skannes	47
4	Sende en faks	48
	Slik sender du en faks	48
	Stoppe en faks.....	50
	Angi skannerglassplatestørrelsen for faksing.....	50
	Fargefaksoverføring	50
	Avbryte en faks som er i gang.....	51
	Slik forhåndsviser du en utgående faks.....	51
	Sendingsverifiseringsrapport.....	52
5	Motta en faks	53
	Mottaksmoduser	53
	Velge mottaksmodus	53
	Bruke mottaksmoduser.....	55
	Kun fax	55
	Fax/Tel.....	55
	Manuell.....	55
	Ekstern Tel/Svarer.....	55
	Innstillinger for mottaksmodus	56
	Utsatt svar	56
	F/T ringe tid (kun Fax/Tel-modus)	56
	Faksdeteksjon	57
	Faksforhåndsvisning (kun svart/hvitt)	58
	Slik forhåndsviser du en mottatt faks.....	58
	Slå av Faksforhåndsvisning.....	60
6	Bruke PC-FAX	61
	Sende PC-FAX	61
	Sende en fil som en PC-FAX.....	61
	PC-FAX-mottak (Windows®)	62

7	Telefon og eksterne enheter	63
	Talefunksjoner	63
	Fax/Tel-modus.....	63
	Oppringer-ID	63
	Telefontjenester	64
	Angi telefonlinjetype	64
	Protokoll for tale over Internett (Voice over Internet Protocol - VoIP).....	65
	Koble til en ekstern telefonsvarer (TAD).....	66
	Tilkoblingsinnstillinger.....	66
	Spille inn en utgående melding (OGM) på en ekstern telefonsvarer.....	67
	Flerlinjetilkoblinger (hussentral).....	67
	Eksterne apparater og biapparater	67
	Tilkoble en ekstern telefon eller et biapparat.....	67
	Betjening fra biapparater og eksterne telefoner	68
	Bruke fjernkoder	68
8	Slå og lagre numre	70
	Hvordan slå et nummer	70
	Taste sifre manuelt.....	70
	Slå nummer fra adresseboken	70
	Faksgjenoppringning	71
	Flere oppringningsfunksjoner	71
	Utgående anrop-historikk	71
	Oppringer-ID-historikk	72
	Lagre numre	73
	Lagre en pause.....	73
	Lagre adresseboknumre.....	73
	Endre eller slette adresseboknavn eller -numre	74
9	Kopiere	75
	Slik kopierer du	75
	Stanse kopiering.....	75
	Innstillinger for forhåndsinnstilling for kopiering.....	75
	Kopieringsalternativer	76
	Papirtype	77
	Papirstørrelse	77
	Magasinvalg	78
	Kopiering med automatisk dokumentmater i høyhastighetsmodus	78
10	Skrive ut fotografier fra et minnekort eller USB Flash-minne	79
	PhotoCapture Center™-funksjoner (FOTO-modus)	79
	Bruke et minnekort eller et USB Flash-minne	79
	Komme i gang.....	80
	Skrive ut bilder	82
	Vise bilder.....	82
	Utskriftsinnstillinger for PhotoCapture Center™	83
	Skanne til et minnekort eller et USB Flash-minne	83

11	Slik skriver du ut fra datamaskin	86
	Skrive ut dokumenter	86
12	Slik skanner du til datamaskin	87
	Før skanning	87
	Skanne et dokument som en PDF-fil ved hjelp av ControlCenter4 (Windows®).....	88
	Slik endrer du maskinens innstillinger for Skannemodus for PDF-skanning	91
	Slik skanner du et dokument som en PDF-fil ved hjelp av pekeskjermen	92
	Skanning med ADF (automatisk dokumentmater) i høyhastighetsmodus.....	94
13	Skrive ut og skanne med NFC	95
	Skrive ut med NFC	95
	Skanne med NFC (Near Field Communication - kommunikasjon i nære felt)	95
A	Rutinemessig vedlikehold	96
	Skifte blekkassetter.....	96
	Rengjøre og kontrollere maskinen.....	99
	Rengjøre skannerglassplaten	99
	Rengjøre skrivehodet	100
	Kontrollere utskriftskvaliteten.....	101
	Kontrollere innrettingen av papiret.....	102
	Angi dato og tid.....	103
B	Feilsøking	104
	Identifisere problemet	104
	Feil- og vedlikeholdsmeldinger	106
	Feilanimasjoner	115
	Overføre faksene eller faksaktivitetsrapporten	115
	Dokumentstopp	116
	Skriverstopp eller papirstopp	118
	Hvis du har problemer med maskinen	124
	Summetonedetektering	136
	Støy på telefonlinjen / VoIP	136
	Maskininformasjon.....	137
	Kontrollere serienummeret	137
	Kontrollere fastvareversjonen	137
	Nullstillingsfunksjoner	137
	Nullstille maskinen	138

C Innstillings- og funksjonstabeller 139

Bruke innstillingstabellene	139
Innstillingstabeller	140
Funksjonstabeller.....	157
Skrive inn tekst	185
Sette inn mellomrom	185
Korrigere.....	185

D Spesifikasjoner 186

Generelt	186
Utskriftsmedier	188
Faks	190
Kopi.....	191
PhotoCapture Center™	192
PictBridge	193
Skanner	194
Skriver.....	195
Grensesnitt for datamaskin	196
Nettverk	197
Krav til datamaskin	198
Forbruksmaterieil	199

E Stikkordliste 200

Innholdsfortegnelse

(Avansert brukermanual)

Avansert brukermanual forklarer følgende funksjoner og betjening.

Du kan se Avansert brukermanual på CD-ROM-en.

1 Generelt oppsett

Lagring i minnet
Automatisk skifte mellom
sommertid/vintertid
Hvilemodus
LCD-pekeskjerm

2 Sikkerhetsfunksjoner

Secure Function Lock 2.0
(Sikkerhetsfunksjonslås 2.0)
Begrense oppringing

3 Sende en faks

Flere alternativer for sending
Andre alternativer ved sending
Polling

4 Motta en faks

Minnemottak (kun svart/hvitt)
Fjerninnhenting
Ekstra mottaksfunksjoner
Polling

5 Slå og lagre numre

Talefunksjoner
Andre ringefunksjoner
Flere lagringsmåter for numre

6 Skrive ut rapporter

Faksrapporter
Rapporter

7 Kopiere

Kopieringsalternativer
Snarveier for A3-kopiering

8 Skrive ut fotografier fra et minnekort eller USB Flash-minne

Bruke PhotoCapture Center™
Skriv ut bilder
Utskriftsinnstillinger for PhotoCapture Center™
Skanne til minnekort eller USB Flash-minne

9 Skrive ut fotografier fra et kamera

Direkteutskrift fra et PictBridge-kamera
Direkteutskrift fra et digitalkamera (uten PictBridge)

A Rutinemessig vedlikehold

Rengjøre og kontrollere maskinen
Pakke og sende maskinen

B Ordliste

C Stikkordliste



Bruke dokumentasjonen

Takk for at du kjøpte en Brother-maskin! Les dokumentasjonen for å kunne utnytte maskinen best mulig.

Symboler og konvensjoner som brukes i dokumentasjonen

Følgende symboler og konvensjoner er brukt i dokumentasjonen.

Fet skrift	Fet skrift identifiserer talltastaturnummer på pekepanelet og knapper på dataskjermen.
<i>Kursiv</i>	Tekst i kursiv fremhever et viktig punkt eller refererer til et relatert emne.
Courier New	Tekst i skrifttypen Courier New identifiserer meldinger på pekeskjermen på maskinen.

ADVARSEL

ADVARSEL viser en potensielt farlig situasjon som kan føre til dødsfall eller alvorlige personskader hvis den ikke unngås.

FORSIKTIG

FORSIKTIG viser en potensielt farlig situasjon som kan føre til små eller moderate personskader hvis den ikke unngås.

VIKTIG

VIKTIG indikerer en potensielt farlig situasjon som kan resultere i skade på eiendelen eller redusert produktfunksjonalitet hvis den ikke unngås.

MERK

Merknader gir informasjon om hva du bør gjøre i en bestemt situasjon, eller gir tips om hvordan betjeningen fungerer sammen med andre funksjoner.



Elfare-ikoner varslers deg om faren for elektriske støt.

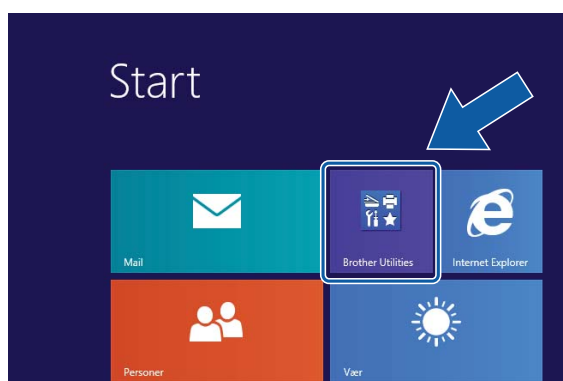
Få tilgang til Brother Utilities (Windows® 8)

Hvis du bruker et nettbrett eller en datamaskin som kjører Windows® 8, kan du foreta dine valg enten ved å tappe på skjermen eller ved å klikke med musen.

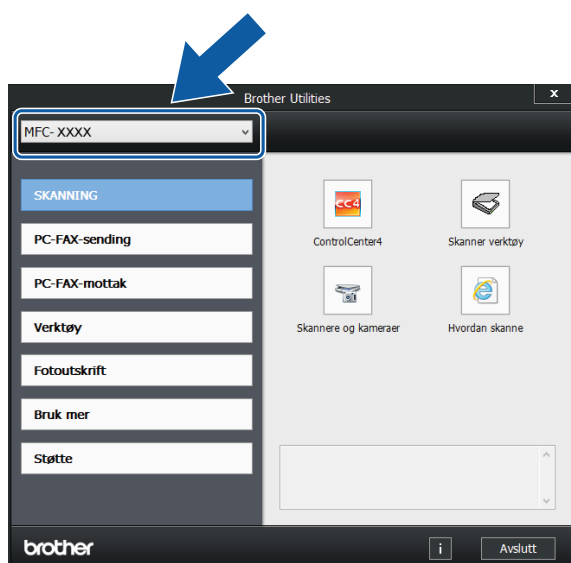
Etter at skriverdriveren er installert, vises

 (**Brother Utilities** (Brother-verktøy)) på både startskjermbildet og skrivebordet.

- 1 Tapp eller klikk på **Brother Utilities** (Brother-verktøy) enten på startskjermbildet eller på skrivebordet.



- 2 Velg din maskin.



- 3 Velg funksjonen du vil bruke.

Tilgang til den Avanserte brukermanualen, Programvare og Nettverks Brukerhåndbok

Denne grunnleggende brukermanualen inneholder ikke all informasjon om denne maskinen, som for eksempel bruk av de avanserte funksjonene for faksing, kopiering, PhotoCapture Center™, skriver, skanner, PC-FAX og nettverk. Når du er klar til å få detaljert informasjon om denne typen betjening, kan du lese **Avansert brukermanual** og **Programvare og Nettverks Brukerhåndbok** som du finner på CD-ROM-en.

Vise Brukermanualer

(Windows®)

(Windows® XP/Windows Vista®/Windows® 7/Windows Server® 2003/Windows Server® 2008/Windows Server® 2008 R2)

For å se dokumentasjonen, fra  (**Start**),

Alle programmer, velg **Brother**, **MFC-XXXX** (der XXXX er navnet på din modell) fra programlisten og velg deretter **Brukermanualer**.

(Windows® 8/Windows Server® 2012)

Klikk på  (**Brother Utilities** (Brother-verktøy)) og klikk deretter på rullegardinlisten og velg navnet på din modell (hvis det ikke allerede er valgt). Klikk på **Støtte** i venstre navigasjonslinje og klikk deretter på **Brukermanualer**.

Hvis du ikke har installert programvaren, kan du finne dokumentasjonen på CD-ROM-en ved å gjøre som følger:

- 1 Skru på PC-en. Sett inn Brother-CD-ROM-en i CD-ROM-stasjonen.

MERK

Hvis Brother-skjermbildet ikke vises, må du gå til **Datamaskin** eller

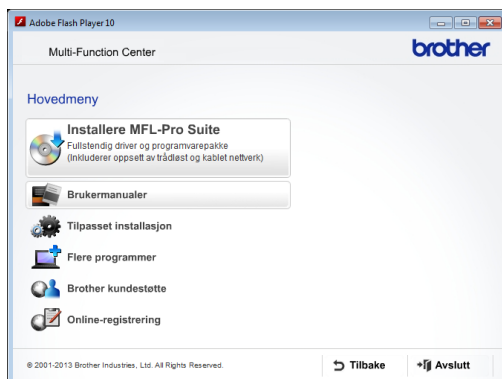
Min datamaskin. (For Windows® 8 og Windows Server® 2012: Klikk på



(Filutforsker) på oppgavelinjen og

gå deretter til **Datamaskin**.) Dobbeltklikk på CD-ROM-ikonet og dobbeltklikk deretter på **start.exe**.

- 2 Klikk på ditt modellnavn hvis skjermbildet for modellnavn vises.
- 3 Klikk på språket ditt hvis skjermbildet for språkvalg vises. CD-ROM-ens **Hovedmeny** vil vises.



- 4 Klikk på **Brukermanualer**.
- 5 Klikk på **PDF-/HTML-dokumenter**. Velg ditt land hvis skjermbildet for valg av land vises. Velg guiden du vil lese når listen over brukermanualer vises.

(Macintosh)

- 1 Skru på din Macintosh. Sett inn Brother-CD-ROM-en i CD-ROM-stasjonen. Følgende vindu vil vises.



- 2 Dobbeltklikk på **Brukermanualer**-ikonet.
- 3 Velg din modell og språk om nødvendig.
- 4 Klikk på **Brukermanualer**. Velg ditt land hvis skjermbildet for valg av land vises.
- 5 Velg guiden du vil lese når listen over brukermanualer vises.

Slik finner du skanneinstrukser

Du kan skanne dokumenter på flere måter. Du finner instruksene her:

Programvare og Nettverks Brukerhåndbok

- *Skann*
- *ControlCenter*

Brukerveiledninger for Nuance™ PaperPort™ 12SE

(Windows®)

- Du finner hele brukerveiledningene for Nuance™ PaperPort™ 12SE i Hjelp-avsnittet i programmet PaperPort™ 12SE.

Brukermanual for Presto! PageManager (Macintosh)

MERK

Presto! PageManager må lastes ned og installeres før bruk. For mer informasjon, se *Tilgang til Brother kundestøtte (Macintosh)* >> side 5.

- Du finner en fullstendig brukermanual for Presto! PageManager i Hjelp-avsnittet i Presto! PageManager-programmet.

Slik finner du instruksjoner for nettverksoppsett

Maskinen kan kobles til et trådløst eller kablet nettverk.

- Grunnleggende oppsettsanvisninger (>> Hurtigstartguide.)
- Det trådløse tilgangspunktet eller ruter støtter Wi-Fi Protected Setup™ eller AOSS™ (>> Hurtigstartguide.)
- Mer informasjon om nettverksoppsett (>> Programvare og Nettverks Brukerhåndbok.)

Slik får du tilgang til veiledninger for avanserte funksjoner

Du kan vise og laste ned disse håndbøkene fra Brother Solutions Center på: <http://solutions.brother.com/>.

Klikk på **Håndbøker** på modellsiden for å laste ned dokumentasjonen.

Web Connect-guide

Denne guiden gir nyttig informasjon om tilgang til Internett-tjenester fra Brother-maskinen, samt nedlasting av bilder, utskrift av data og opplasting av filer direkte til Internett-tjenestene.

AirPrint-guide

Denne guiden gir informasjon om bruk av AirPrint til å skrive ut fra OS X v10.7.x, 10.8.x og iPhone, iPod touch, iPad eller en annen iOS-enhet til Brother-maskinen uten å installere en skriverdriver.

Google Cloud Print-guide

Denne guiden inneholder informasjon om hvordan du bruker tjenestene for Google Cloud Print™ til utskrift via Internett.

Guide for Wi-Fi Direct™

Denne guiden gir informasjon om hvordan du konfigurerer og bruker Brother-maskinen for trådløs utskrift direkte fra en mobil enhet som støtter standarden Wi-Fi Direct™.

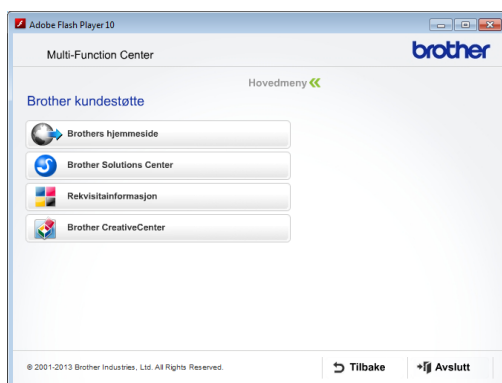
Brukerguide for mobil utskrift og skanning for Brother iPrint&Scan

Denne guiden gir nyttig informasjon om utskrift fra mobil enhet og skanning fra Brother-maskinen til den mobile enheten når den er tilkoblet et Wi-Fi-nettverk.

Tilgang til Brother kundestøtte (Windows®)

Her finner du all kontaktinformasjonen du trenger, som kundestøtte for Internett (Brother Solutions Center), på CD-ROM-en.

- Klikk på **Brother kundestøtte i Hovedmeny**. Følgende skjermbilde vises:



- Gå til vårt webområde (<http://www.brother.com/>) ved å klikke **Brothers hjemmeside**.
- Klikk på **Brother Solutions Center** for å få tilgang til de siste nyhetene og informasjon om produktstøtte (<http://solutions.brother.com/>).
- Du kan gå til vårt webområde for originale Brother-rekvisita (<http://www.brother.com/original/>) ved å klikke **Rekvisitainformasjon**.
- Klikk på **Brother CreativeCenter** for å få tilgang til Brother CreativeCenter (<http://www.brother.com/creativecenter/>) med GRATIS fotoprojekter og nedlastinger.
- Hvis du vil gå tilbake til hovedmenyen, klikker du på **Tilbake**. Hvis du er ferdig, klikker du på **Avslutt**.

Tilgang til Brother kundestøtte (Macintosh)

Her finner du all kontaktinformasjonen du trenger, som kundestøtte for Internett (Brother Solutions Center), på CD-ROM-en.

- Dobbeltklikk på **Brother kundestøtte**-ikonet. Følgende skjermbilde vises:



- Klikk på **Presto! PageManager** for å laste ned og installere Presto! PageManager.
- Klikk på **Brother Web Connect** for å få tilgang til Brother Web Connect.
- Klikk på **Online-registrering** for å registrere maskinen fra Brothers produktregistreringsside (<http://www.brother.com/registration/>).
- Klikk på **Brother Solutions Center** for å få tilgang til de siste nyhetene og informasjon om produktstøtte (<http://solutions.brother.com/>).
- Du kan gå til vårt webområde for originale Brother-rekvisita (<http://www.brother.com/original/>) ved å klikke **Rekvisitainformasjon**.

Oversikt over kontrollpanelet

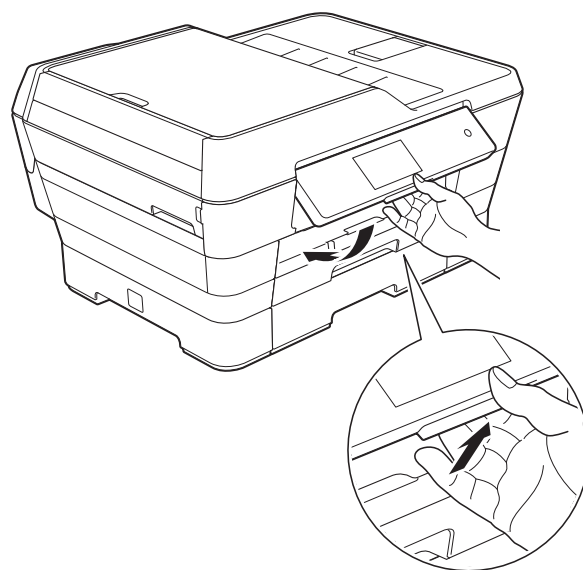
3,7" (93,4 mm) display på pekeskjerm og pekepanel

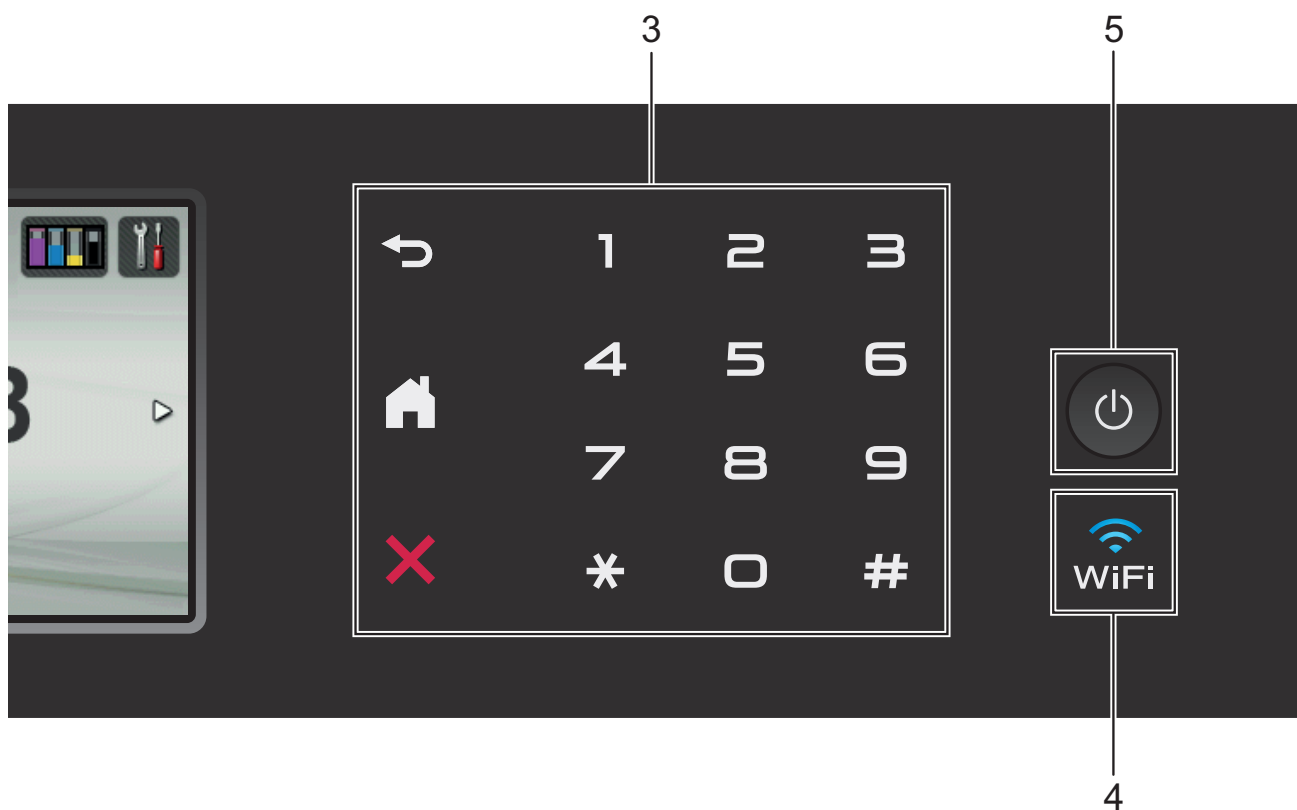


1 3,7" (93,4 mm) LCD-pekeskjerm (Liquid Crystal Display)

Dette er en LCD-pekeskjerm. Du kan få tilgang til menyene og alternativene ved å trykke på dem etter hvert som de vises på skjermen.

Du kan justere vinkelen på pekeskjermen og pekepanelet ved å løfte den/det. For å senke dette kontrollpanelet, trykk inn utløserknappen som du finner bak kontrollpanelet, som vist i illustrasjonen.





2 NFC-logo (Near Field Communication – kommunikasjon i nære felt)

Hvis din Android™-enhet støtter NFC-standarden, kan du skrive ut data fra enheten eller skanne data til den ved å la den berøre NFC-logoen i nedre venstre hjørne på kontrollpanelet.

Du må laste ned og installere Brother iPrint&Scan på Android™-enheten for å kunne bruke denne funksjonen.

For mer informasjon, se *Skrive ut og skanne med NFC* >> side 95.

3 Pekepanel:

■ Tilbake

Trykk for å gå tilbake til forrige menynivå.

■ Hjem

Lar deg gå tilbake til Hjem-skjermen. Som standard vises dato og tid, men du kan endre standardinnstillingene.

■ Avbryt

Trykk for å avbryte en operasjon når den lyser.


■ Talltastatur

Angi nummeret på pekepanelet for å slå telefon- eller faksnummeret, og angi antall kopier.

4 WiFi

WiFi-lyset er på når nettverkgrensesnittet er WLAN.

5  **Strøm på/av**


Trykk  for å slå maskinen på.

Trykk og hold inne  for å slå maskinen av.

LCD-pekeskjermen vil vise meldingen *Avslutter* og vil forbli på i noen sekunder før den slår seg av.

Hvis du har koblet til en ekstern telefon eller telefonsvarer, er den alltid tilgjengelig.



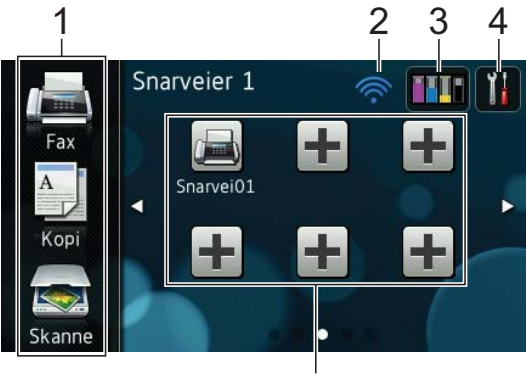
Selv om du slår av maskinen ved hjelp av

, vil den rengjøre skrivehodet jevnlig for å bevare utskriftskvaliteten. Maskinen bør hele tiden være tilkoblet for å forlenge levetiden til skrivehodet, få mer ut av blekkassetene og opprettholde utskriftskvaliteten.

3,7" (93,4 mm) LCD-pekeskjerm

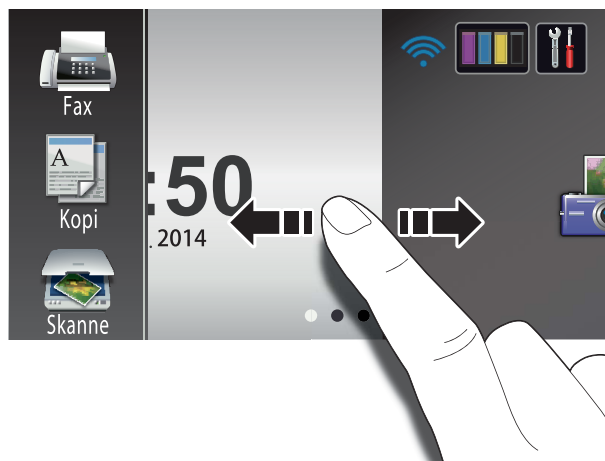
Du kan velge tre skjermtyper for Hjem-skjermen. Når Hjem-skjermen vises, kan du vise Mer-skjermen eller en av snarveiskjermene ved å dra mot venstre eller høyre eller trykke ◀ eller ▶.

Følgende skjermer viser maskinstatusen når maskinen er inaktiv.

 <p>The screenshot shows the Home screen with a dark background. On the left is a vertical menu with three icons: Fax, Kopi, and Skanne. The main area displays the time '23:48' and the date '01.01.2014'. At the top right are icons for Wi-Fi, ink levels, and a key icon. A white box highlights the left menu, and a white box highlights the bottom navigation area. Numbered callouts: 1 points to the left menu, 2 to the Wi-Fi icon, 3 to the ink icon, 4 to the key icon, and 5 to the bottom navigation area.</p>	<h3>Hjem-skjerm</h3> <p>Hjem-skjermen viser dato og tid, og gir tilgang til faksing, kopiering og skanning, Wi-Fi-oppsett, blekknivåer og oppsettskjermen.</p> <p>Når Hjem-skjermen vises, er maskinen driftsklar. Hvis Secure Function Lock (Sikkerfunksjonslås) ¹ har blitt slått på, vises et tydelig ikon.</p> <p>¹ ▶▶ Avansert brukermanual: <i>Secure Function Lock 2.0 (Sikkerfunksjonslås 2.0)</i>.</p>
 <p>The screenshot shows the More screen with a dark background. On the left is the same vertical menu as the Home screen. The main area displays icons for 'Foto', 'Nett', and 'A3-kopi-snarvei'. At the top right are the same icons as the Home screen. A white box highlights the left menu, and a white box highlights the bottom navigation area. Numbered callouts: 1 points to the left menu, 2 to the Wi-Fi icon, 3 to the ink icon, 4 to the key icon, 6 to the 'Foto' icon, 7 to the 'Nett' icon, and 8 to the 'A3-kopi-snarvei' icon.</p>	<h3>Mer-skjerm</h3> <p>Mer-skjermen gir tilgang til flere funksjoner, som Foto, Nett og A3-kopi-snarvei.</p>
 <p>The screenshot shows a Shortcut screen with a dark background. On the left is the same vertical menu. The main area displays a grid of icons for 'Snarvei01' and three plus signs. At the top right are the same icons as the Home screen. A white box highlights the grid of icons, and a white box highlights the bottom navigation area. Numbered callouts: 1 points to the left menu, 2 to the Wi-Fi icon, 3 to the ink icon, 4 to the key icon, and 9 to the bottom navigation area.</p>	<h3>Snarvei-skjermer</h3> <p>Du kan lagre visse innstillinger som en snarvei slik at du raskt kan sende en faks, kopiere, skanne og bruke Web Connect-tjenester. (For mer informasjon, se <i>Innstillinger for snarveier</i> ▶▶ side 14.)</p>

MERK

Dra er en type brukeroperasjon på pekeskjermen som utføres ved å dra fingeren over skjermen for å vise neste side eller element.



1 Moduser:

■ **Fax**

Gir deg tilgang til Faksmodus.

■ **Kopi**

Gir deg tilgang til Kopieringsmodus.


■ **Skanne**

Gir deg tilgang til Skannemodus.

2 Trådløs status

En indikator med fire nivåer på Driftsklar-skjermbildet viser gjeldende styrke på trådløst signal hvis du bruker trådløs tilkobling.



Hvis du ser  på toppen av skjermen, kan du enkelt konfigurere trådløse innstillinger ved å trykke på den. Her finner du mer informasjon:
 >> Hurtigstartguide.

3 **Blekk**

Viser blekknivået og gir tilgang til **Blekk-**menyen.

Når blekkassetten er nesten tom, eller hvis det er et problem med den, vises et feilikon på blekkfargen. Du finner mer informasjon under >> Avansert brukermanual: *Kontrollere blekknivået*.

4 **Innst.**

Brukes til å få tilgang til hovedinnstillingene. For mer informasjon, se *Innstillinger-skjermbildet* >> side 12.

5 **Dato og tid**

Viser dato og tid som er innstilt på maskinen.

6 **Foto**

Gir deg tilgang til Fotomodus.

7 **Nett**

Lar deg koble Brother-maskinen til en Internett-tjeneste.

For mer informasjon, se >> Web Connect-guide.

8 **A3-kopi- snarvei**

Du kan raskt kopiere til papirstørrelse A3 eller Ledger ved hjelp av denne forhåndsinnstilte menyen. Hvis du trenger mer informasjon, >> Avansert brukermanual: *Snarveier for A3-kopiering*.

9 **Snarveier**

Lar deg opprette snarveier.

Du kan lagre visse innstillinger som en snarvei, slik at du raskt kan sende en faks, kopiere, skanne og bruke Web Connect-tjenester.

MERK

- Tre snarveiskjermbilder er tilgjengelig. Du kan opprette seks snarveier på hver Snarvei-skjerm. Totalt 18 snarveier er tilgjengelig.
- For å vise de andre Snarvei-skjermene, dra mot venstre eller høyre eller trykk ◀ eller ▶.

10 Fakser i minne

Du kan se hvor mange mottatte fakser som ligger i minnet ¹.

Trykk på **Skriv ut** for å skrive ut fakser.

¹ Når Faksforhåndsvisning er angitt til Av.



11 Ny faks:



Når **Faksforh.vis.** er satt til På, kan du se hvor mange nye fakser du har mottatt og lagret i minnet.



Trykk på **Forh.vis** for å vise faksene på pekeskjermen.

MERK

Hvis du mottar en faks med flere papirstørrelser (for eksempel én side i Letter-størrelse og én side i Ledger-størrelse), kan maskinen opprette og lagre en fil for hver papirstørrelse. Pekeskjermen kan vise at flere enn én faksjobb har blitt mottatt.

12 Varselikon



Varselikonet  vises ved feil eller hvis vedlikeholdsmeldinger vises. Trykk på **Detalj** for å vise den, og trykk deretter  for å gå til Driftsklar.


Du finner informasjon om feilmeldinger under *Feil- og vedlikeholdsmeldinger* >> side 106.

MERK

- Dette produktet bruker skrifttype fra ARPHIC TECHNOLOGY CO., LTD.
- MascotCapsule UI Framework og MascotCapsule Tangible utviklet av HI CORPORATION brukes. MascotCapsule er et registrert varemerke for HI CORPORATION i Japan.



Innstillinger-skjermbildet

Pekeskjermen viser maskinstatusen når du trykker .

Du kan kontrollere og få tilgang til alle maskinens innstillinger fra følgende skjerm.



1 **Blekk**

Se nivået for gjenværende blekk.

Når blekkassetten er nesten tom, eller hvis det er et problem med den, vises et feilikon på blekkfargen. Du finner mer informasjon under **Avansert brukermanual: Kontrollere blekknivået**.

Trykk for å få tilgang til **Blekk**-menyen.

2 **Mottaksmodus**

Se gjeldende mottaksmodus:

- Fax (kun faks)
- Faks/tlf.
- Ext.Tel/Svarer
- Manuelt

3 **Wi-Fi**

Trykk for å sette opp en trådløs nettverkstilkobling.

En indikator med fire nivåer på skjermen viser gjeldende styrke på det trådløse signalet hvis du bruker trådløs tilkobling.

4 **Dato og tid**

Lar deg se dato og tid.

Trykk for å få tilgang til **Dato og tid**-menyen.

5 **Faksforh.vis.**

Se innstillingen for faksforhåndsvisning.

Trykk for å få tilgang til **Faksforh.vis.**-innstillingen.

6 **Alle innst.**

Trykk for å få tilgang til hele innstillingsmenyen.

7 **Magasin 1**


Viser papirstørrelsen i magasin 1. Gir deg også tilgang til **Magasin 1**-innstillingen. Du kan endre papirstørrelse og papirtype.

8 **Magasin 2**

Viser papirstørrelsen i magasin 2. Gir deg også tilgang til **Magasin 2**-innstillingen. Du kan endre papirstørrelsen.

Angi Klar-skjermen

Du kan sette Klar-skjermen til enten **Hjem**, **Mer**, **Snarveier 1**, **Snarveier 2** eller **Snarveier 3**.

Når maskinen er inaktiv eller du trykker , vil maskinen gå tilbake til skjermen du som du har angitt.

- 1 Trykk på .
- 2 Trykk på **Alle innst.**
- 3 Dra opp eller ned eller trykk **▲** eller **▼** for å vise **Hovedoppsett**.
- 4 Trykk på **Hovedoppsett**.
- 5 Dra opp eller ned eller trykk **▲** eller **▼** for å vise **Angi hovedskjerm**.
- 6 Trykk på **Angi hovedskjerm**.
- 7 Dra opp eller ned eller trykk **▲** eller **▼** for å vise **Hjem**, **Mer**, **Snarveier 1**, **Snarveier 2** eller **Snarveier 3**, og trykk deretter det alternativet du ønsker.
- 8 Trykk på . Maskinen vil gå til den **Hjem-skjermen** som du har angitt.


Grunnleggende funksjoner

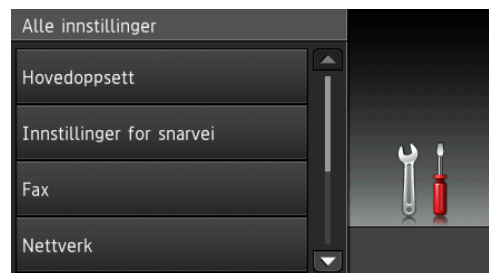
Trykk fingeren mot LCD-pekeskjermen for å bruke den. For å vise og få tilgang til alle skjermmenyene eller -alternativene, dra mot venstre, høyre, opp eller ned, eller trykk **◀▶** eller **▲▼** for å bla gjennom dem.

VIKTIG

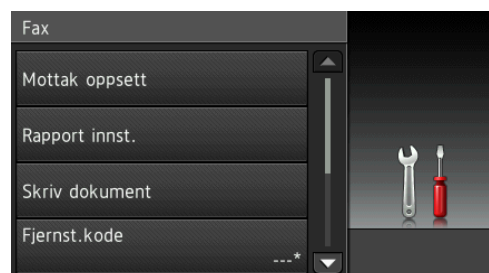
Du må **IKKE** røre pekeskjermen umiddelbart etter å ha satt inn strømledningen eller slått på maskinen. Hvis du gjør det, kan det føre til feil.

Følgende trinn viser hvordan du endrer en innstilling i maskinen. I dette eksempelet endres **Mottaksmodus**-innstillingen fra **Kun fax** til **Fax/Tel**.

- 1 Trykk på .
- 2 Trykk på **Alle innst.**
- 3 Dra opp eller ned eller trykk **▲** eller **▼** for å vise **Fax**.

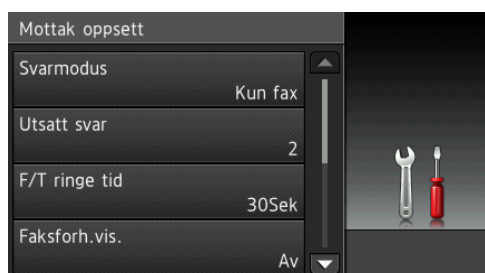


- 4 Trykk på **Fax**.
- 5 Dra opp eller ned eller trykk **▲** eller **▼** for å vise **Mottak oppsett**.



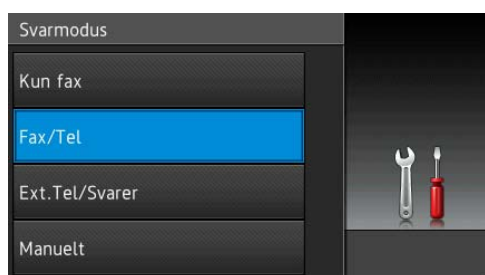
- 6 Trykk på **Mottak oppsett**.

- 7 Dra opp eller ned eller trykk ▲ eller ▼ for å vise Svarmodus.




- 8 Trykk på Svarmodus.

- 9 Trykk på Fax/Tel.



MERK

Trykk på  hvis du vil gå tilbake til forrige nivå.

- 10 Trykk på .


Innstillinger for snarveier

Du kan legge til innstillingene for faks, kopiering, skanning og Web Connect som du bruker mest ved å angi dem som snarveier. Senere kan du hente frem og bruke disse innstillingene raskt og enkelt. Du kan legge til 18 snarveier.

Legge til kopisnarveier

De følgende innstillingene kan inkluderes i en kopisnarvei:

- ADF høy hastighet-modus
- Kvalitet
- Papirtype
- Papirstørrelse
- Magasinvalg
- Øk/Reduser
- Tetthet
- Stable/Sorter
- Sideoppsett
- Aut. forsk.oppr.
- Tosidig kopi
- Avans. innst.

- 1 Hvis skjermen som vises enten er Hjem eller Mer, dra mot venstre eller høyre eller trykk ◀ eller ▶ for å vise Snarveiskjermen.
- 2 Trykk på  der du ikke har lagt til en snarvei.
- 3 Trykk på Kopi.
- 4 Les informasjonen på pekeskjermen, og bekreft deretter ved å trykke OK.
- 5 Trykk på en kopiforhandsinnstilling du vil inkludere i kopisnarveien.

- 6 Dra opp eller ned eller trykk ▲ eller ▼ for å vise tilgjengelige innstillinger, og trykk deretter innstillingen du vil endre.
- 7 Dra opp eller ned eller trykk ▲ eller ▼ for å vise tilgjengelige alternativer for innstillingen, og trykk deretter alternativet du vil angi.
Repetér trinn 6 og 7 til du har valgt alle innstillingene for denne snarveien.
- 8 Når du er ferdig med å endre innstillingene, trykker du **Lagre som en snarvei**.
- 9 Les og bekreft den viste listen med innstillinger du har valgt, og trykk deretter **OK**.
- 10 Angi et navn for snarveien ved hjelp av tastaturet på pekeskjermen. (Se *Skrive inn tekst* >> side 185 for å få hjelp til å skrive bokstaver.)
Trykk på **OK**.
- 11 Trykk på **OK** for å lagre snarveien.

Legge til fakssnarveier

De følgende innstillingene kan inkluderes i en fakssnarvei:

- Adresse
- Faksoppløsning
- Tosidig faks
- Kontrast
- Glassplateskannestørrelse
- Gruppesending
- Forhåndsvisning
- Fargeinnstilling
- Sanntids-TX
- Utenlandsmodus

- 1 Hvis skjermen som vises enten er **Hjem** eller **Mer**, dra mot venstre eller høyre eller trykk ◀ eller ▶ for å vise **Snarveiskjermen**.

- 2 Trykk på **+** der du ikke har lagt til en snarvei.
- 3 Trykk på **Fax**.
- 4 Les informasjonen på pekeskjermen, og bekreft deretter ved å trykke **OK**.
- 5 Angi faksnummer ved hjelp av talltastaturet på pekepanelet, eller adresseboken eller anropshistorikken på pekeskjermen. Når du er ferdig, gå du til trinn 6.

MERK

- Du kan angi opptil 20 tall for et faksnummer.
- Hvis snarveien skal brukes for gruppesending, trykk **Alt** og velg **Gruppesending** i trinn 7 før du angir faksnummeret i trinn 5.
- Du kan angi opptil 20 faksnumre hvis snarveien er for gruppesending. Faksnumrene kan angis i alle kombinasjoner av gruppenumre fra adresseboken og individuelle faksnumre fra adresseboken, eller de kan angis manuelt. (>> Avansert brukermanual: *Gruppesending (kun svart/hvitt)*.)
- Når du angir et faksnummer i en snarvei, vil det automatisk legges til i adresseboken. Navnet i adresseboken vil være snarveinavnet pluss et sekvensielt nummer.

- 6 Trykk på **Alt**.
- 7 Dra opp eller ned eller trykk ▲ eller ▼ for å vise tilgjengelige innstillinger, og trykk deretter innstillingen du vil endre.
- 8 Trykk på det nye alternativet du vil angi. Repetér trinn 7 og 8 til du har valgt alle innstillingene for denne snarveien.
Trykk på **OK**.
- 9 Når du er ferdig med å velge nye alternativer, trykker du **Lagre som en snarvei**.

- 10 Les og bekreft den viste listen med alternativer du har valgt, og trykk deretter OK.
- 11 Angi et navn for snarveien ved hjelp av tastaturet på pekeskjermen. (Se *Skrive inn tekst* >> side 185 for å få hjelp til å skrive bokstaver.) Trykk på OK.
- 12 Trykk på OK for å lagre snarveien.

Legge til skannesnarveier

De følgende innstillingene kan inkluderes i en skannesnarvei:

til media

- ADF høy hastighet-modus
- Tosidig skanning
- Skannetype
- Oppløsning
- Filtype
- Skannestørrelse
- Skanne langt papir
- Filnavn
- Automatisk beskjæring
- Hopp ov. tom side
- Fjern bakgrunnsfarge

til e-mailserver (Tilgjengelig når IFAX har blitt lastet ned)


- Adresse
- ADF høy hastighet-modus
- Tosidig skanning
- Skannetype
- Oppløsning
- Filtype
- Skannestørrelse
- Skanne langt papir

til OCR/til fil/til bilde/til e-post

- PC-valg

til FTP/til nettverk

- Profilnavn

- 1 Hvis skjermen som vises enten er Hjem eller Mer, dra mot venstre eller høyre eller trykk ◀ eller ▶ for å vise Snarveiskjermen.
- 2 Trykk på  der du ikke har lagt til en snarvei.
- 3 Trykk på Skanne.
- 4 Dra opp eller ned eller trykk ▲ eller ▼ for å vise skannetyper du vil utføre, og trykk deretter på den.
- 5 Gjør ett av følgende:
 - Hvis du trykket til media, les informasjonen på pekeskjermen, og trykk deretter OK for bekreftelse. Gå til trinn 8.
 - Hvis du trykket til e-mailserver, les informasjonen på pekeskjermen, og trykk deretter OK for bekreftelse. Gå til trinn 6.
 - Hvis du trykket til fil, til OCR, til bilde eller til e-post, les informasjonen på pekeskjermen, og trykk deretter OK for bekreftelse. Gå til trinn 7.
 - Hvis du trykket til nettverk eller til FTP, les informasjonen på pekeskjermen, og trykk deretter OK for bekreftelse.

Dra opp eller ned eller trykk ▲ eller ▼ for å vise profilnavnet, og trykk deretter på det.

Trykk OK for å bekrefte profilnavnet du har valgt. Gå til trinn 13.

MERK

For å legge til en snarvei for **til nettverk** og **til FTP**, må du først legge til et profilnavn.

- 6** Gjør ett av følgende:
- For å angi en e-postadresse manuelt, trykk **Manuell**. Angi e-postadressen ved hjelp av tastaturet på pekeskjermen. (Se *Skrive inn tekst* >> side 185.)
Trykk på **OK**.
 - For å angi en e-postadresse fra **Adressebok**, trykk **Adressebok**. Dra opp eller ned eller trykk **▲** eller **▼** for å vise e-postadressen du ønsker, og trykk deretter på den.
Trykk på **OK**.
- Etter at du har bekreftet e-postadressen du har angitt, trykk **OK**. Gå til trinn **8**.

MERK

Trykk **Detalj** for å vise listen over adressene du har tastet inn.

- 7** Gjør ett av følgende:
- Når maskinen er koblet til en PC ved hjelp av en USB-kontakt:
Trykk på **OK** for å bekrefte at **<USB>** er valgt som PC-navn. Gå til trinn **13**.
 - Når maskinen er koblet til et nettverk:
Dra opp eller ned eller trykk **▲** eller **▼** for å vise PC-navnet, og trykk deretter på det. Trykk på **OK** for å bekrefte PC-navnet du har valgt. Gå til trinn **13**.
- 8** Trykk på **Alt**.
- 9** Dra opp eller ned eller trykk **▲** eller **▼** for å vise tilgjengelige innstillinger, og trykk deretter innstillingen du vil endre eller lagre.

- 10** Dra opp eller ned eller trykk **▲** eller **▼** for å vise tilgjengelige alternativer for innstillingen, og trykk deretter det nye alternativet du vil angi.
Repeter trinn **9** og **10** til du har valgt alle innstillingene for denne snarveien.
Når du er ferdig med å endre innstillinger, trykker du **OK**.
- 11** Se gjennom innstillingene du har valgt:
- Hvis du må foreta ytterligere endringer, gå tilbake til trinn **8**.
 - Hvis du er fornøyd med endringene, trykk **Lagre som en snarvei**.
- 12** Se gjennom innstillingene på pekeskjermen, og trykk deretter **OK**.
- 13** Angi et navn for snarveien ved hjelp av tastaturet på pekeskjermen. (Se *Skrive inn tekst* >> side 185 for å få hjelp til å skrive bokstaver.)
Trykk på **OK**.
- 14** Les informasjonen på pekeskjermen, og trykk deretter **OK** for å lagre snarveien.


Legge til Web Connect-snarveier

Innstillingene for følgende tjenester kan inkluderes i en Web Connect-snarvei:

- SkyDrive®
- Boks
- Google Drive™
- Evernote®
- Dropbox
- Facebook
- Picasa Web Albums™
- Flickr®

MERK

- Webtjenester kan ha blitt lagt til og/eller tjenestenavn kan ha blitt endret av leverandøren etter at dette dokumentet ble utgitt.
- For å legge til en Web Connect-snarvei, må du ha en konto hos ønsket tjeneste. (Hvis du trenger mer informasjon, ►► Web Connect-guide.)

- 1 Hvis skjermen som vises enten er Hjem eller Mer, dra mot venstre eller høyre eller trykk ◀ eller ▶ for å vise Snarveiskjermen.
- 2 Trykk på  der du ikke har lagt til en snarvei.
- 3 Trykk på **Nett**.
- 4 Hvis informasjon om Internett-tilkoblingen vises, les informasjonen og bekreft den ved å trykke OK.
- 5 Dra mot venstre eller høyre eller trykk ◀ eller ▶ for å vise tilgjengelige tjenester, og trykk deretter ønsket tjeneste.

- 6 Trykk på din konto.
Hvis kontoen krever et passord, angi passordet for kontoen ved hjelp av tastaturet på pekeskjermen.
Trykk på OK.

- 7 Velg funksjonen du vil bruke.

MERK

Funksjonene som er tilgjengelige, varierer avhengig av valgt tjeneste.

- 8 Les og bekreft den viste listen med funksjoner du har valgt, og trykk deretter OK.
- 9 Angi et navn for snarveien ved hjelp av tastaturet på pekeskjermen. (Se *Skrive inn tekst* ►► side 185 for å få hjelp til å skrive bokstaver.)
Trykk på OK.
- 10 Trykk på OK for å lagre snarveien.

Endre snarveier


Du kan endre innstillingene i en snarvei.

MERK

Du kan ikke redigere en gjeldende Web Connect-snarvei.

Hvis du vil endre Web Connect-snarveien, skal du slette den og deretter legge til en ny snarvei.

(Du finner mer informasjon under *Slette snarveier* >> side 19 og *Legge til Web Connect-snarveier* >> side 18.)

- 1 Trykk på snarveien du vil endre. Innstillingene for snarveien som du valgte, vises.
- 2 Endre innstillingene for snarveien som du valgte i trinn 1. (Se eksemplet under *Legge til kopisnarveier* >> side 14.)
- 3 Trykk **Lagre som en snarvei** når du er ferdig med å endre innstillingene.
- 4 Trykk på **OK** for å bekrefte.
- 5 Gjør ett av følgende:
 - Hvis du vil overskrive snarveien, trykker du **Ja**. Gå til trinn 7.
 - Hvis du ikke vil overskrive snarveien, trykk **Nei** for å angi et nytt snarveinavn. Gå til trinn 6.
- 6 Hvis du vil redigere navnet, holder du nede  for å slette det nåværende navnet, og deretter skriver du inn det nye navnet ved hjelp av tastaturet på pekeskjermen. (Se *Skrive inn tekst* >> side 185 for å få hjelp til å skrive bokstaver.) Trykk på **OK**.
- 7 Trykk på **OK** for å bekrefte.


Redigere snarveinavn

Du kan redigere et snarveinavn.

- 1 Trykk lenge på snarveien helt til dialogboksen vises.

MERK

Du kan også trykke , **Alle innst.** og **Innstillinger for snarvei**.

- 2 Trykk på **Rediger snarveinavn**.
- 3 Hvis du vil redigere navnet, holder du nede  for å slette det nåværende navnet, og deretter skriver du inn det nye navnet ved hjelp av tastaturet på pekeskjermen. (Se *Skrive inn tekst* >> side 185 for å få hjelp til å skrive bokstaver.) Trykk på **OK**.

Slette snarveier

Du kan slette en snarvei.

- 1 Trykk lenge på snarveien helt til dialogboksen vises.

MERK

Du kan også trykke , **Alle innst.** og **Innstillinger for snarvei**.

- 2 Trykk på **Slette** for å slette snarveien du valgte i trinn 1. Trykk på **Ja** for å bekrefte.

Hente frem snarveier



Snarveiinstillingene vises på Snarveiskjermbildet. For å hente frem en snarvei, trykk på snarveinavnet.

Voluminnstillinger

Ringevolum

Du kan velge forskjellige ringevolumnivå. Maskinen beholder den nye innstillingen til du endrer den.



Angi ringevolumet

- 1 Trykk på .
- 2 Trykk på Alle innst.
- 3 Dra opp eller ned eller trykk ▲ eller ▼ for å vise Hovedoppsett.
- 4 Trykk på Hovedoppsett.
- 5 Dra opp eller ned eller trykk ▲ eller ▼ for å vise Volum.
- 6 Trykk på Volum.
- 7 Trykk på Ringelyd.
- 8 Trykk Lav, Med, Høy eller Av.
- 9 Trykk på .

Lydsignalvolum


Når pipetonen er aktivert, gir maskinen et signal hver gang du trykker på pekeskjermen eller pekepanelet, gjør en feil samt etter avsluttet fakssending eller -mottak.

Du kan velge forskjellige lydsvolumnivå.

- 1 Trykk på .
- 2 Trykk på Alle innst.
- 3 Dra opp eller ned eller trykk ▲ eller ▼ for å vise Hovedoppsett.
- 4 Trykk på Hovedoppsett.
- 5 Dra opp eller ned eller trykk ▲ eller ▼ for å vise Volum.
- 6 Trykk på Volum.
- 7 Trykk på Signal.
- 8 Trykk Lav, Med, Høy eller Av.
- 9 Trykk på .

Høytalervolum

Du kan velge forskjellige høytalervolumnivåer.

- 1 Trykk på .
- 2 Trykk på Alle innst.
- 3 Dra opp eller ned eller trykk ▲ eller ▼ for å vise Hovedoppsett.
- 4 Trykk på Hovedoppsett.
- 5 Dra opp eller ned eller trykk ▲ eller ▼ for å vise Volum.
- 6 Trykk på Volum.
- 7 Trykk på Høytaler.
- 8 Trykk Lav, Med, Høy eller Av.
- 9 Trykk på .

LCD-pekeskjerm

Angi bakgrunnsbelysningens styrke

Hvis du har problemer med å lese det som står på LCD-pekeskjermen, kan du prøve å endre lysstyrkeinnstillingen.

- 1 Trykk på .
- 2 Trykk på Alle innst.
- 3 Dra opp eller ned eller trykk ▲ eller ▼ for å vise Hovedoppsett.
- 4 Trykk på Hovedoppsett.
- 5 Dra opp eller ned eller trykk ▲ eller ▼ for å vise LCD-innst.
- 6 Trykk på LCD-innst.
- 7 Trykk på Bakgrunnsbel.
- 8 Trykk på Lys, Med eller Mørk.
- 9 Trykk på .

2

Legge i papir

Legge i papir og andre utskriftsmedier

⚠ FORSIKTIG

IKKE bær maskinen ved å holde i skannerdekselet, papirstoppdekselet, dekselet på den manuelle materåpningen eller kontrollpanelet. Hvis du gjør det, kan det hende at maskinen glipper ut av hendene dine. Løft maskinen ved å ta tak i fordyppningene på hver side av maskinen.

For detaljert informasjon, se
➤➤ Produktsikkerhetsguide.

MERK

For magasin 2 (nedre magasin), se *Legge i papir i papirmagasin 2* ➤➤ side 30.

Legge i papir i papirmagasin 1

Det må kun legges én papirstørrelse og én papirtype i papirmagasinet samtidig.

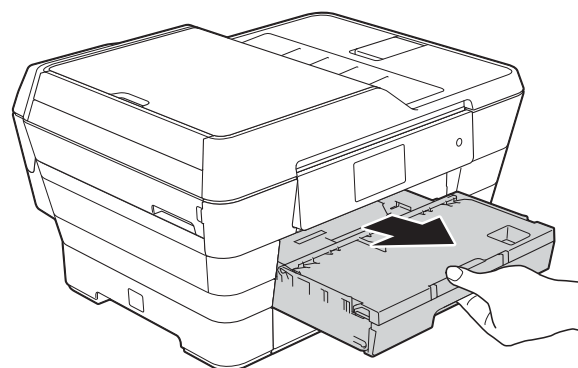
(Du finner mer informasjon om papirstørrelse, -vekt og -tykkelse på *Velge riktig utskriftsmedium* ➤➤ side 42.)

MERK

Når du legger en annen papirstørrelse i magasinet, må du samtidig endre innstillingen for papirstørrelse på maskinen.

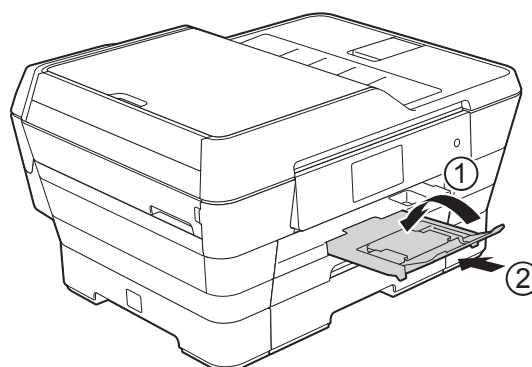
(Se *Papirstørrelse og papirtype*
➤➤ side 39.)

- 1 Trekk papirmagasinet helt ut av maskinen.



MERK

Hvis papirstøtteklaffen (1) er åpen, må du lukke denne, og deretter lukke papirstøtten (2).

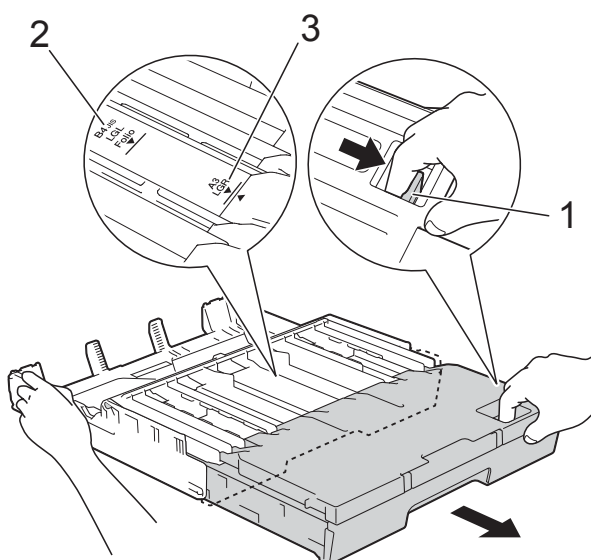


2 Juster magasinlengden om nødvendig:

■ Når du bruker papirstørrelse A3, Ledger, Legal eller Folio

Trykk på frigjøringsknappen for universalføreren (1) når du drar ut den fremste delen av papirmagasinet.

Kontroller at trekanten på utskuffen er på linje med linjen som angir Legal, Folio (2), A3 eller Ledger (3), som vist i illustrasjonen.

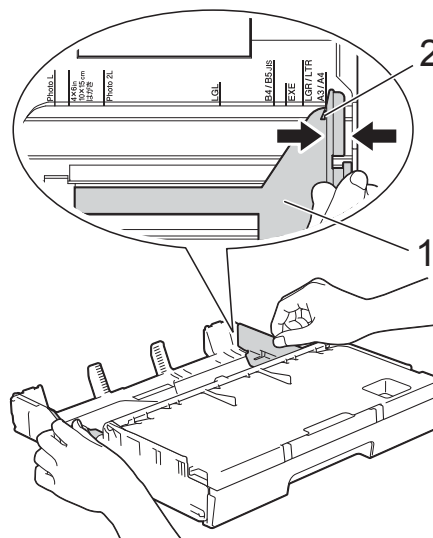


■ Når du bruker A4-, Letter- eller Executive-papir

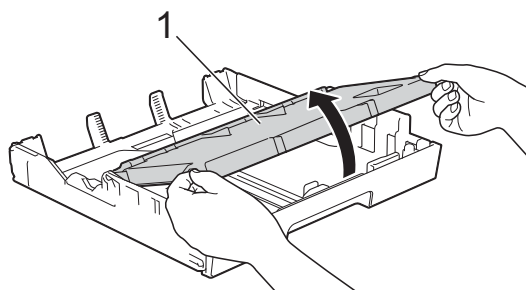
Du trenger ikke trekke ut magasinet hvis du bruker A4 eller Letter. Hvis magasin 2 er trukket ut, trekk ut magasin 1 og trekk opp stopperen.

Du må ikke trekke ut papirmagasinet når du bruker papirstørrelse A5 eller mindre.

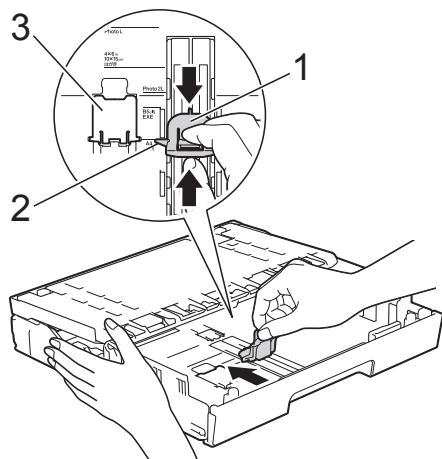
3 Trykk forsiktig ned og skyv papirsidførerne (1) slik at de passer til papirstørrelsen. Kontroller at trekanten (2) på papirsidfører (1) er på linje med merket for papirstørrelsen du bruker.



4 Løft dekselet på utskuffen (1).



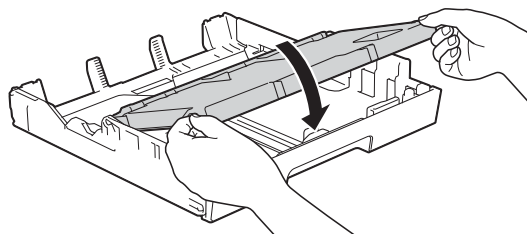
- 5 Trykk forsiktig ned og skyv papirlengdeføreren (1) slik at den passer til papirstørrelsen. Kontroller at trekanten (2) på papirlengdefører (1) er på linje med merket for papirstørrelsen du bruker.



- 7 Legg i papir på én av følgende måter:

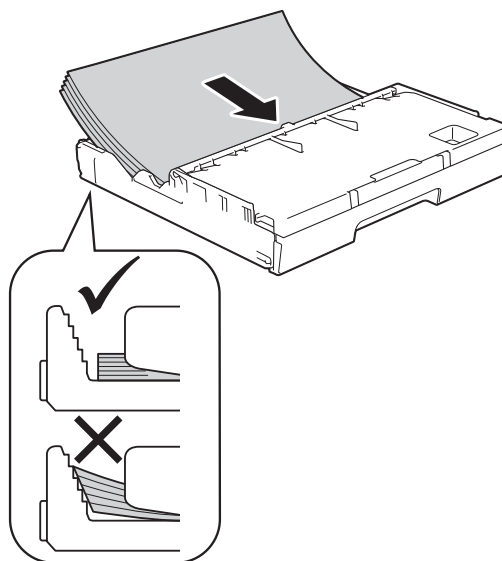
■ Når du bruker papirstørrelse A4 eller Letter

- 1 Lukk dekselet på utskuffen.



- 2 Legg papiret forsiktig i papirmagasinet med utskriftssiden ned. Kontroller at papiret ligger flatt i skuffen.

Liggende retning

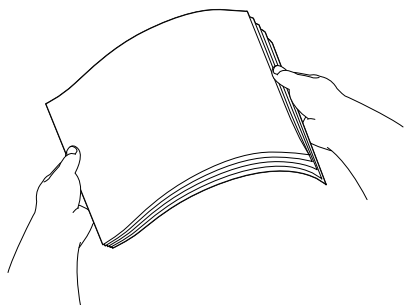


MERK

Hvis du legger i papirstørrelse A4 eller Letter i magasin 1 og må trekke den ut fordi magasin 2 er trukket ut, løfter du opp A4/LTR-stopperen (3) for å holde papiret i liggende stilling.

(Se *Legge i papir i papirmagasin 2* >> side 30 for instruksjoner om å trekke ut magasin 1 over magasin 2.)

- 6 Luft papirbunken godt for å unngå papirstopp og feilinnmating.



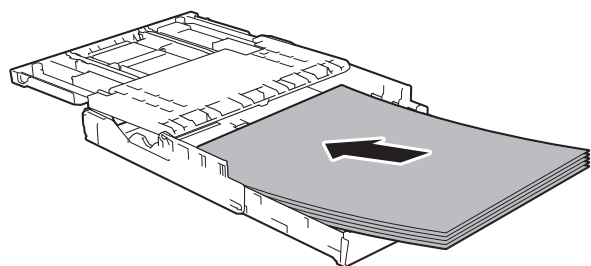
MERK

Kontroller alltid at papiret ikke er krøllet.

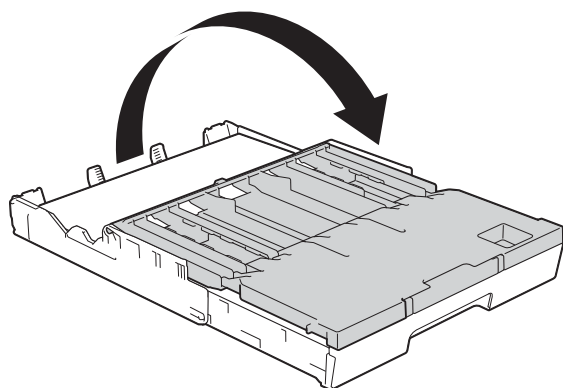
■ Når du bruker papir i A3-, Ledger-, Legal- eller Folio-størrelse

- 1 Legg papiret forsiktig i papirmagasinet med utskriftssiden ned og øverste kant først. Kontroller at papiret ligger flatt i skuffen.

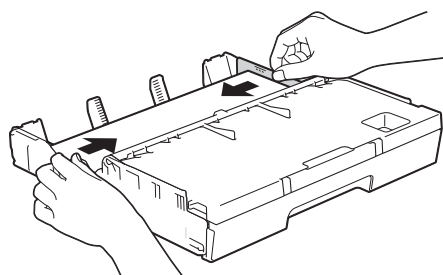
Stående retning



- 2 Lukk dekslet på utskuffen.



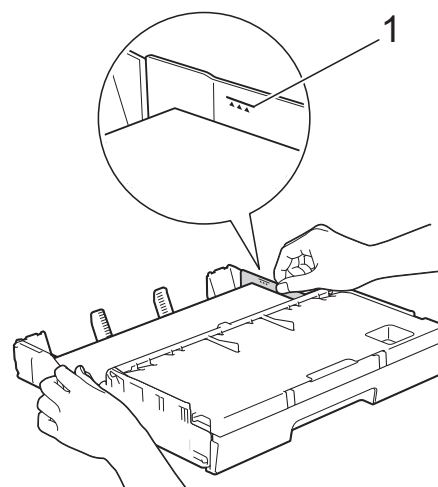
- 8 Juster sideførerne forsiktig inntil papiret med begge hender. Sørg for at papirsidene berører papirsidene.



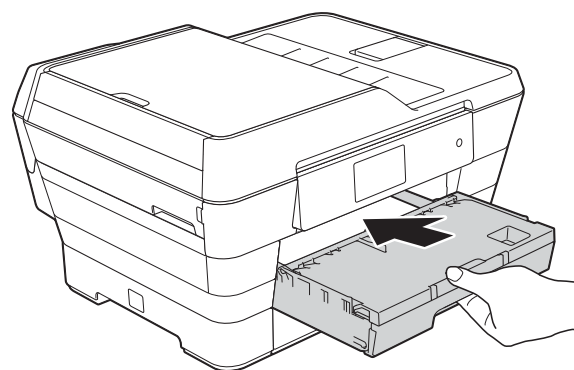
MERK

Ikke skyv papiret for langt inn, da det kan bli bøyd oppover og skape problemer i mateprosessen.

- 9 Kontroller at papiret ligger flatt i magasinet og under merket (1) for maksimal papirmengde. Hvis du legger i for mange papirark, kan det forårsake papirstopp.



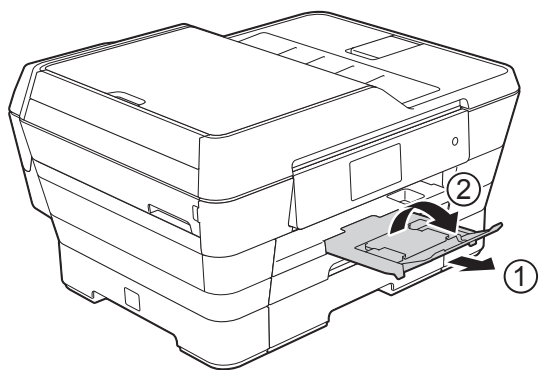
- 10 Skyv papirmagasinet sakte helt inn i maskinen.



⚠ FORSIKTIG

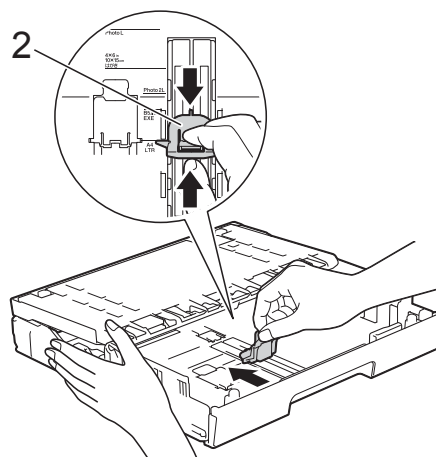
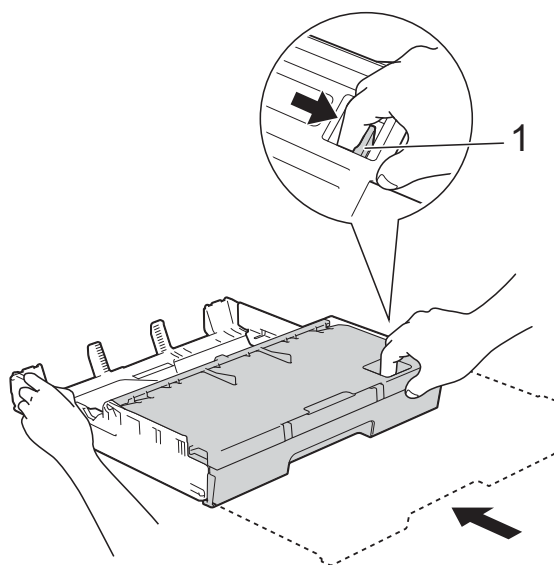
IKKE skyv magasin 1 inn i maskinen for raskt. Dette kan gjøre at hånden din blir klemt mellom magasin 1 og 2, og føre til personskaade. Skyv magasin 1 *sakte*.

- 11** Mens du holder papirmagasinet på plass, må du trekke ut papirstøtten (1) slik at den låser seg på plass og deretter brette ut papirstøtteklaffen (2).



MERK

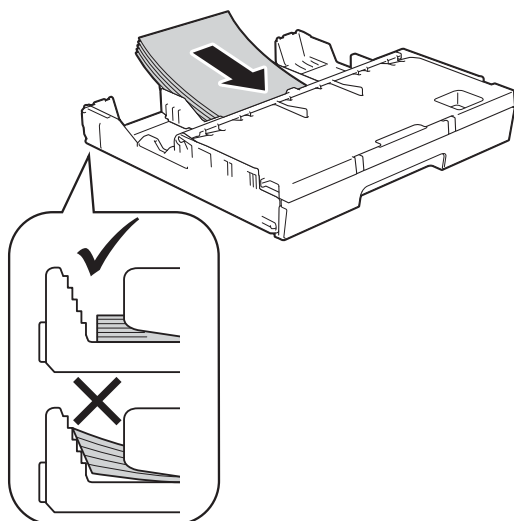
Ta papiret ut av magasinet før du trekker inn magasin 1. Trekk deretter inn magasinet ved å trykke frigjøringsknappen for universalføreren (1). Juster papirlengdeførerne (2) slik at de er tilpasset papirstørrelsen du skal bruke. Legg deretter papir i papirmagasinet.



Legge i mindre papir (Foto, Foto L, Foto 2L eller konvolutter)

Stående retning

(papir av størrelse A5 eller mindre)



VIKTIG

Ikke skyv papiret for langt inn, da det kan bli bøyd oppover og skape problemer i mateprosessen.

Legge i Foto, Foto L og Foto 2L

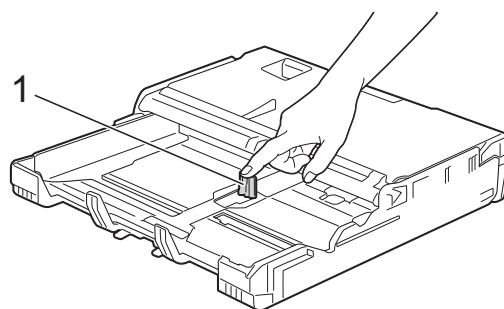
- 1 Før du legger i papiret, må du trykke sammen hjørnene og sidene på Foto-, Foto L- og Foto 2L-papir slik at de ligger så flatt som mulig.

VIKTIG

Hvis Foto- (10 × 15 cm), Foto L- (89 × 127 mm) eller Foto 2L-papir (13 × 18 cm) mater "dobbelt", legger du kun i ett Foto- eller Foto L-ark i magasinet om gangen.

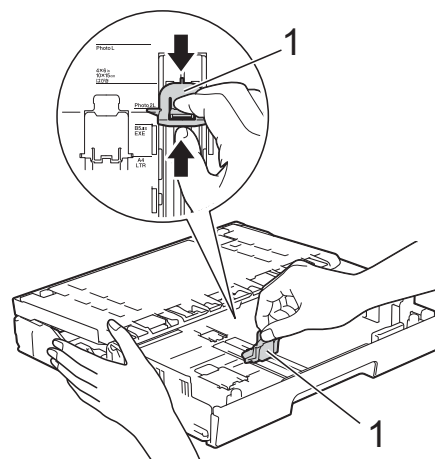
- 2 Gjør ett av følgende:

- Hvis du legger Foto L (89 × 127 mm) i papirmagasinet, løft opp Foto L-stopperen (1).

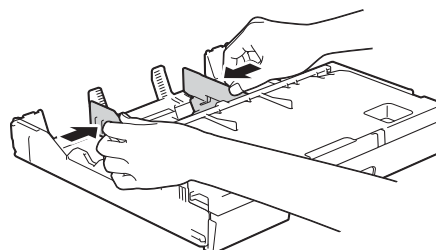


- Hvis du legger Foto (10 × 15 cm) eller Foto 2L (13 × 18 cm) i papirmagasinet, åpne dekselet på utskuffen.

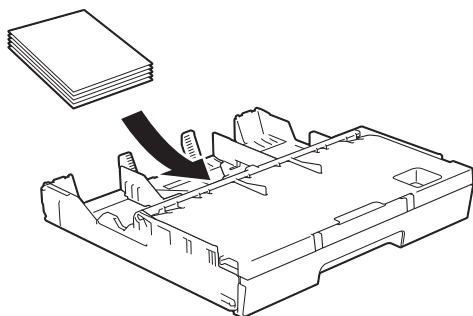
Trykk forsiktig på papirlengdeføreren (1) slik at de passer til papirstørrelsen, og lukk deretter dekselet til utskuffen.



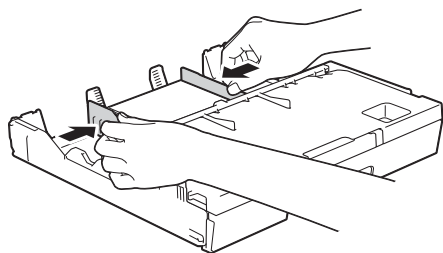
- 3 Trykk forsiktig ned papirførerne slik at de passer til papirstørrelsen.



- 4 Legg Foto-, Foto L- eller Foto 2L-papir i papirmagasinet med utskriftssiden ned.



- 5 Juster forsiktig papirsidedørrerne slik at de passer til papiret. Sørg for at papirsidedørrerne berører papirsidene.



Om konvolutter

- Bruk konvolutter som veier mellom 80 og 95 g/m².
- For enkelte konvolutter må det angis marginstillinger i programmet. Husk å ta en testutskrift før du skriver ut flere konvolutter.

VIKTIG

IKKE bruk følgende konvolutttyper, da de ikke mates på korrekt måte:

- Som har en posete utforming.
- Som har vinduer.
- Som er preget (har hevet skrift).
- Som har binders eller stifter.
- Som er forhåndstrykt på innsiden.

Lim	Doble klaffer

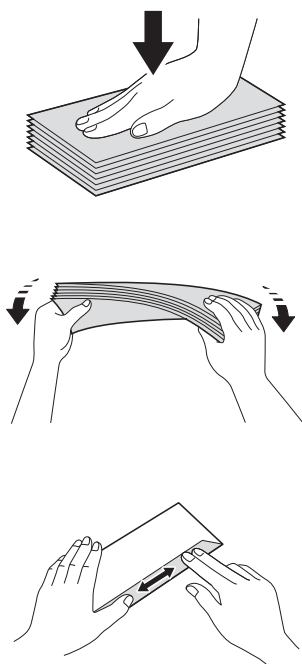
Enkelte ganger kan du oppleve papirmatingsproblemer pga. tykkelsen, størrelsen og formen på klaffen til konvoluttene du bruker.

Legge i konvolutter

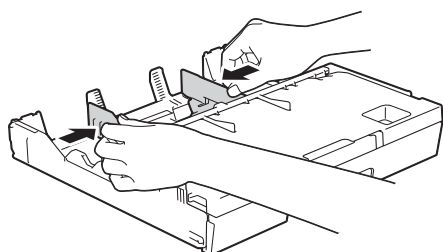
- 1 Før du legger i konvoluttene, må du trykke sammen hjørnene og sidene slik at de ligger så flatt som mulig.

VIKTIG

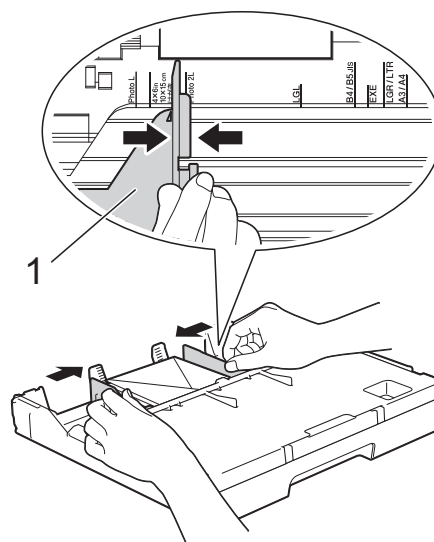
Hvis konvoluttene mates "dobbelt", må du legge i én konvolutt om gangen i papirmagasinet.



- 2 Trykk forsiktig ned og skyv papirsideførerne slik at de passer til papirstørrelsen.

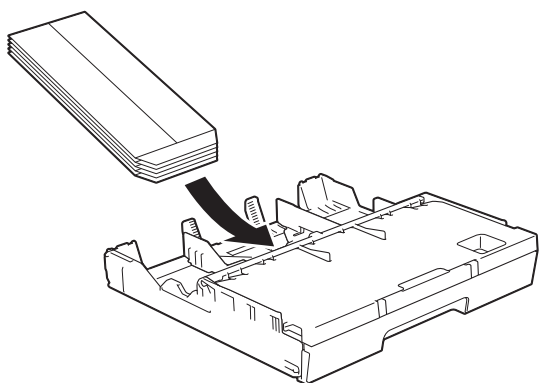


- 3 Legg konvolutter i papirmagasinet med adressesiden ned. Hvis konvoluttklaffene er på langsiden, legg i konvoluttene med klaffen mot venstre, som vist i illustrasjonen. Juster forsiktig papirførerne (1) slik at de passer til konvoluttstørrelsen.



Prøv følgende ved problemer med utskrift på konvolutter med snippen på kortsiden:

- 1 Åpne konvoluttklaffen.
- 2 Legg konvolutten i papirmagasinet med adressen ned og snippen som vist i illustrasjonen.



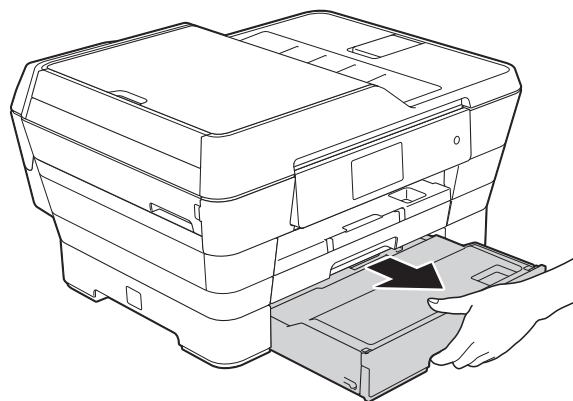
- 3 Velg **Rotert utskrift** (Windows®) eller **Snu sideretningen** (Macintosh) i skriverdriverens dialogboks, og juster deretter størrelse og marg i programmet du bruker.
(>> Programvare og Nettverks Brukerhåndbok.)

Legge i papir i papirmagasin 2

MERK

Du kan bare bruke vanlig papir i størrelse A4 eller Letter (i liggende posisjon), samt A3, Legal eller Ledger (i stående posisjon) i magasin 2.

- 1 Trekk papirmagasinet helt ut av maskinen.

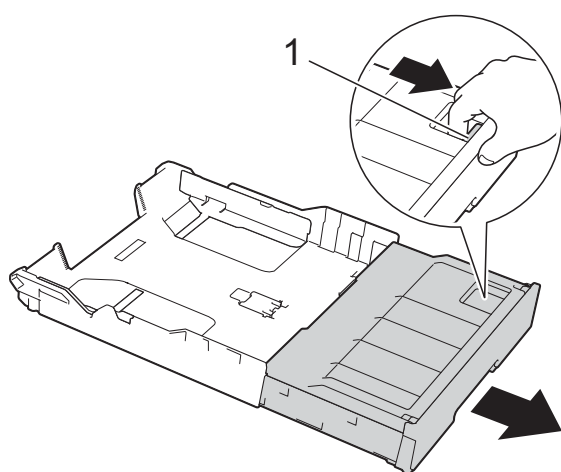


2 Juster magasinlengden om nødvendig:

■ **Når du bruker papirstørrelse A3, Ledger eller Legal**

Trykk på frigjøringsknappen for universalføreren (1) når du drar ut den fremste delen av papirmagasinet.

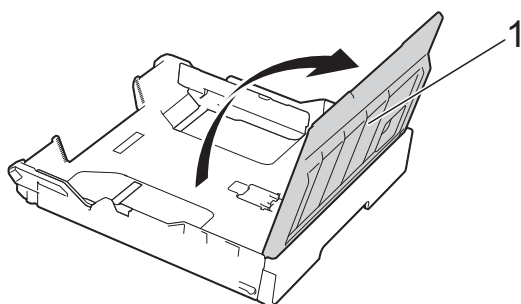
Du kan kontrollere om lengden på magasinet er riktig justert ved å åpne dekselet.



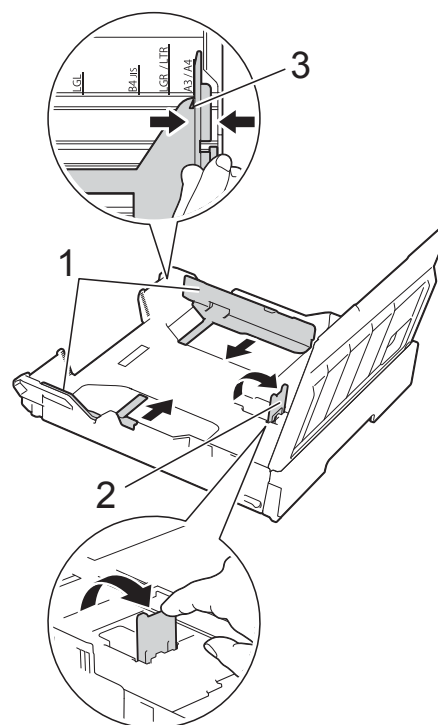
■ **Når du bruker A4 eller Letter**

Du trenger ikke trekke ut magasinet hvis du bruker A4 eller Letter.

3 Løft dekselet på papirmagasin (1).



4 Trykk forsiktig ned og skyv papirsiderførerene (1) slik at de passer til papirstørrelsen. Hvis du legger i papirstørrelse A4 eller Letter, legg det i liggende posisjon og trekk opp A4/LTR-stopperen (2). Kontroller at trekanten (3) på papirføreren er på linje med merket for papirstørrelsen du bruker.



5 Luft papirbunken godt for å unngå papirstopp og feilinnmating.

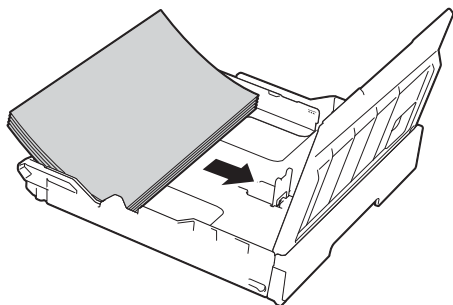
MERK

Kontroller alltid at papiret ikke er krøllet.

- 6 Legg papiret forsiktig i papirmagasinet med utskriftssiden ned.

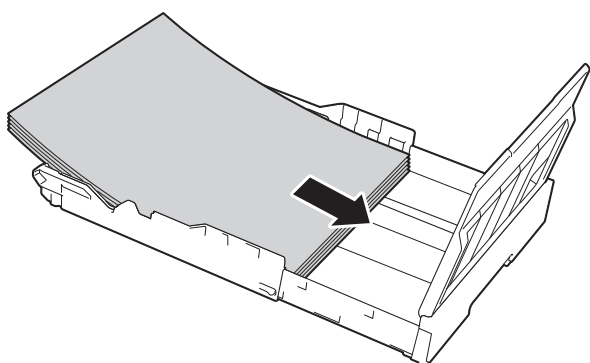
■ Når du bruker papirstørrelse A4 eller Letter

Liggende retning

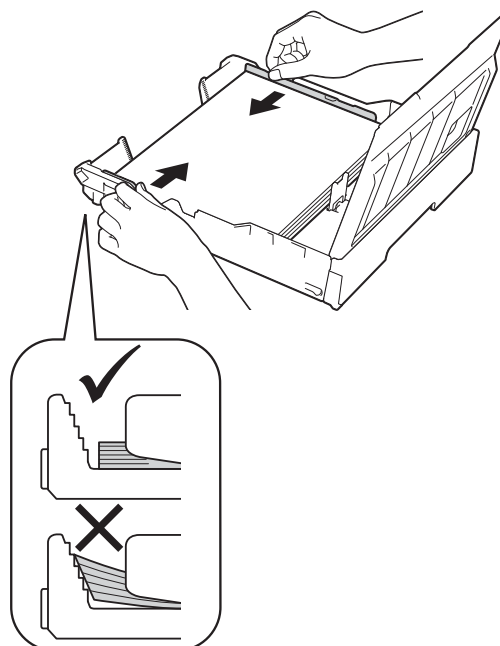


■ Når du bruker papirstørrelse A3, Ledger eller Legal

Stående retning



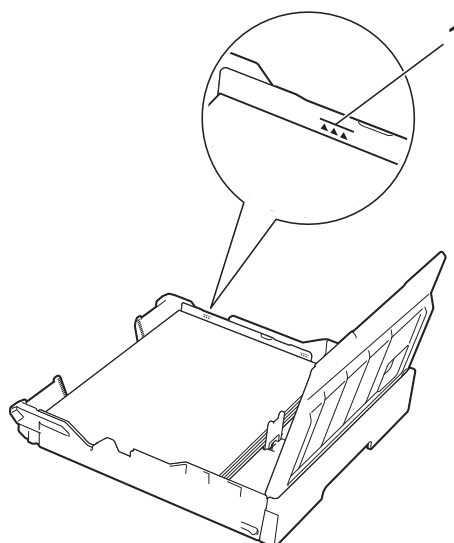
- 7 Juster papirsidføreren slik at de berører papirstabelens sidekanter.



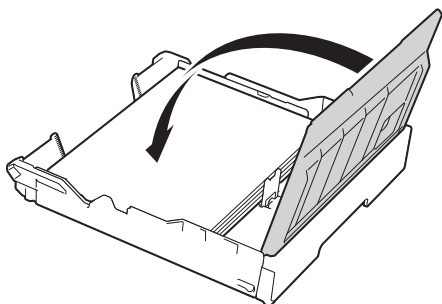
MERK

Ikke skyv papiret for langt inn, da det kan bli bøyd oppover og skape problemer i mateprosessen.

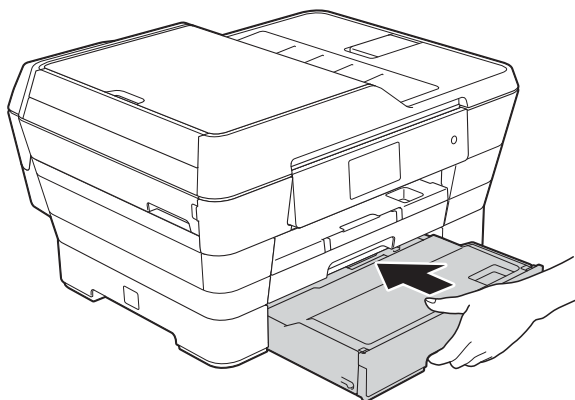
- 8 Kontroller at papiret ligger flatt i magasinet og under merket (1) for maksimal papirmengde. Hvis du legger i for mange papirark, kan det forårsake papirstopp.



- 9 Lukk dekselet på papirmagasinet.



- 10 Skyv papirmagasinet *sakte* tilbake i maskinen.



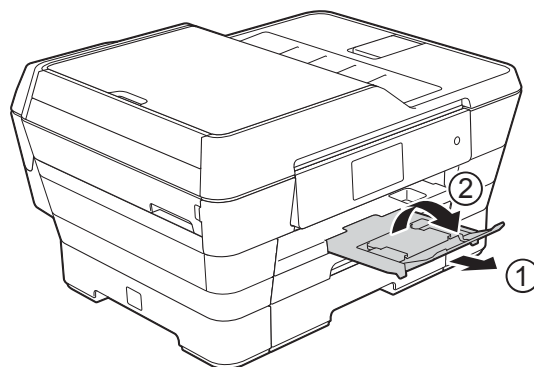
- 11 Gjør ett av følgende:

- Hvis du bruker papirstørrelse A3, Ledger eller Legal, gå til trinn 12.

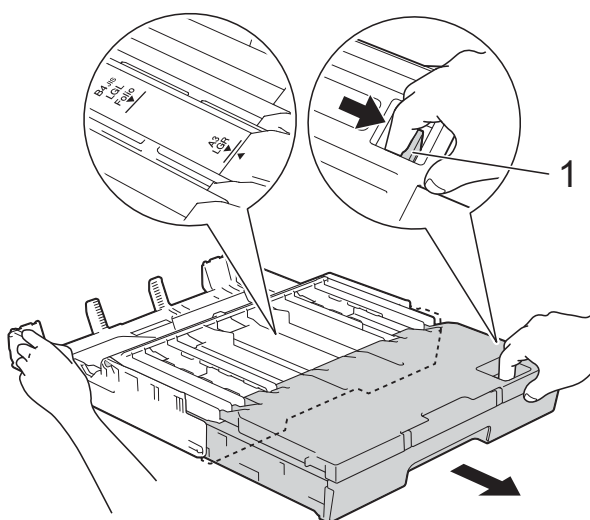
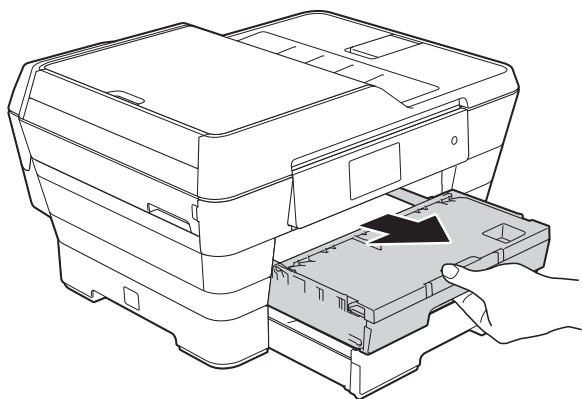
MERK

Når magasin 2 er trukket ut for papir med stor størrelse, må du også trekke ut magasin 1 over magasin 2 for å forhindre at utskrevne sider faller av utskuffen.

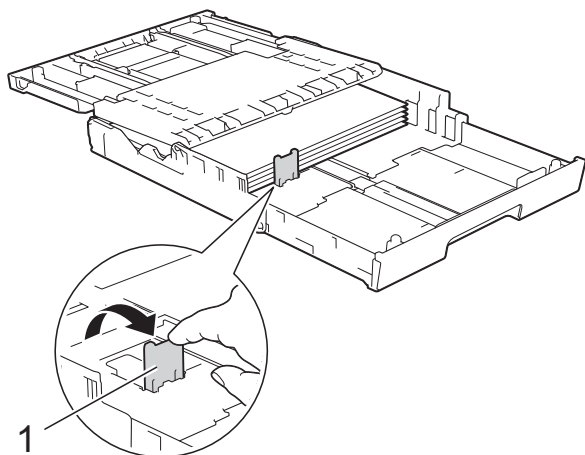
- Hvis du bruker papir i A4- eller Letter-størrelse, må du trekke ut papirstøtten (1) slik at den låser seg på plass og deretter brette ut papirstøtteklaffen (2).



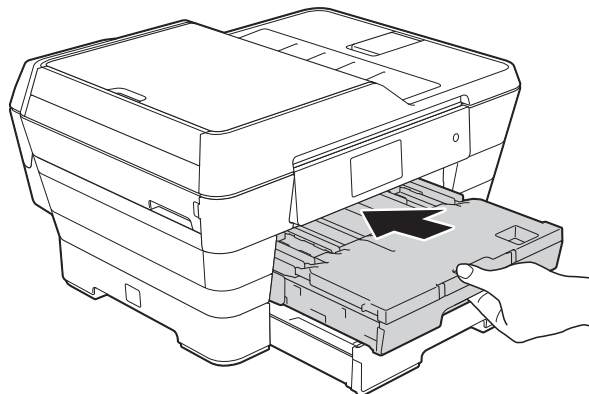
- 12** **Trekke ut magasin 1 over magasin 2**
Trek magasin 1 helt ut av maskinen. Trykk på frigjøringsknappen for universalføreren (1) når du drar ut den fremste delen av papirmagasinet.



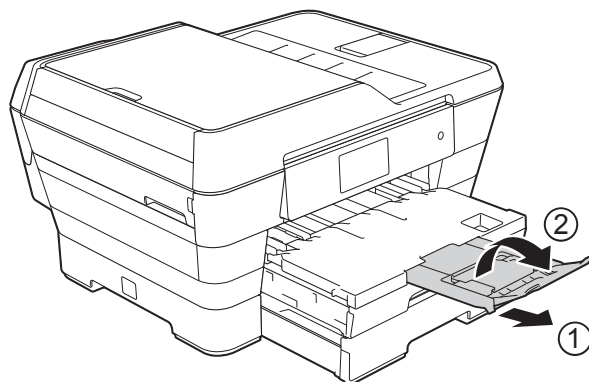
- 13** **Åpne dekselet på utskuffen og løft stopperen (1) for A4 og Letter.**



- 14** **Lukk utskuffens deksel, og skyv papirmagasinet *sakte* helt inn i maskinen.**

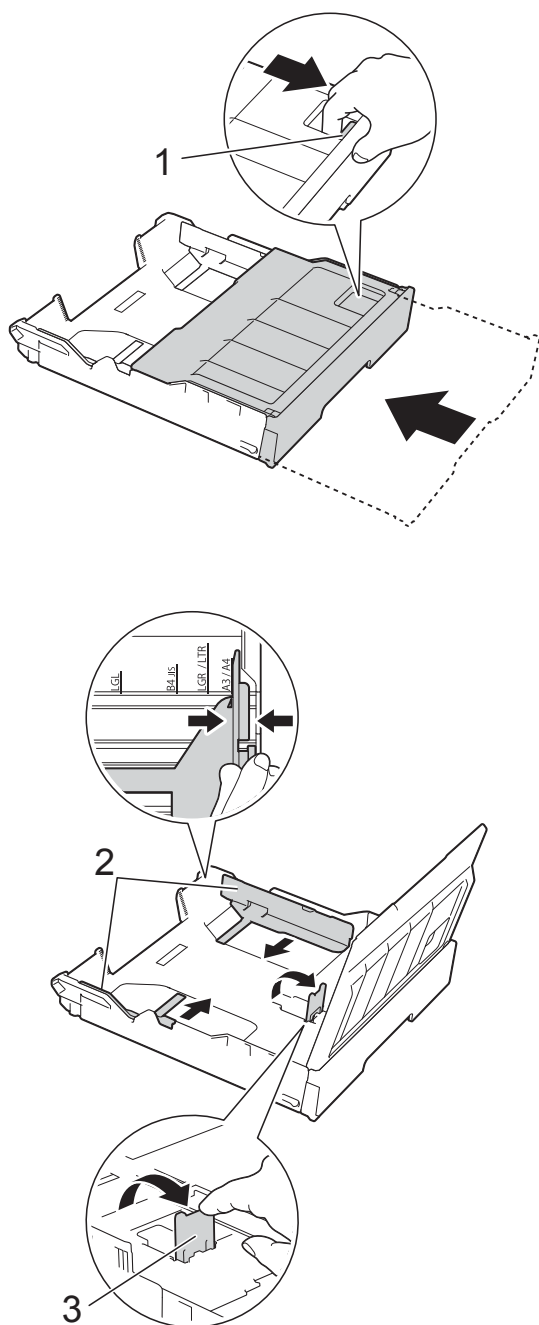


- 15** **Trek ut papirstøtten (1) slik at den låser seg på plass, og brett deretter ut papirstøtteklaffen (2).**



MERK

Hvis du er ferdig med å bruke papir i A3-, Ledger- eller Legal-størrelse og ønsker å bruke papir i A4- eller Letter-størrelse, ta papiret ut av magasinet. Trekk inn magasinet ved å trykke på frigjøringsknappen for universalføreren (1). Juster forsiktig papirførerne (2) slik at de passer til A4- eller Letter-papir. Løft opp A4/LTR-stopperen (3). Legg deretter papiret i magasinet.



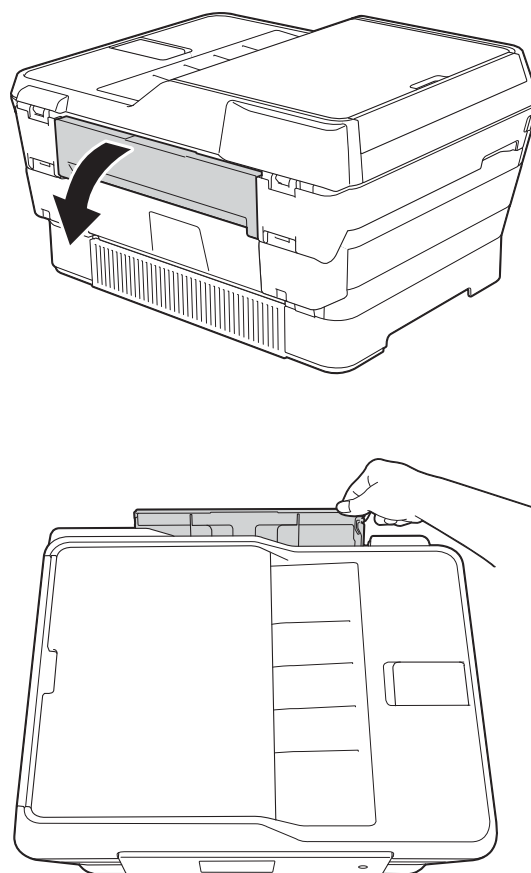
Legge i papir i den manuelle materåpningen

Du kan legge spesielle utskriftsmedier i denne åpningen, ett ark om gangen. Bruk den manuelle materåpningen til å skrive ut eller kopiere på størrelsene A3, Ledger, Legal, Folio, A4, Letter, Executive, A5, A6, konvolutter, Foto (10 × 15 cm), Foto L (89 × 127 mm), Foto 2L (13 × 18 cm) og Indekskort (127 × 203 mm).

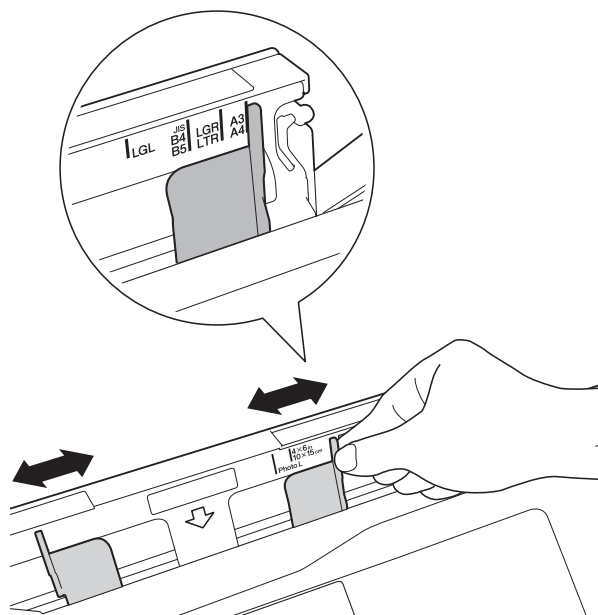
MERK

Maskinen slår automatisk på Manuell mating-modus når du legger papir i den manuelle materåpningen.

- 1 Åpne dekselet på den manuelle materåpningen.

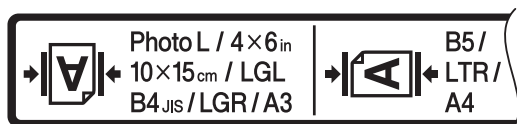


- 2 Skyv papirførerne på den manuelle materåpningen slik at de er tilpasset bredden på papiret som skal brukes.



MERK

For informasjon om papirretning, se etiketten på høyre side av den manuelle materåpningen.

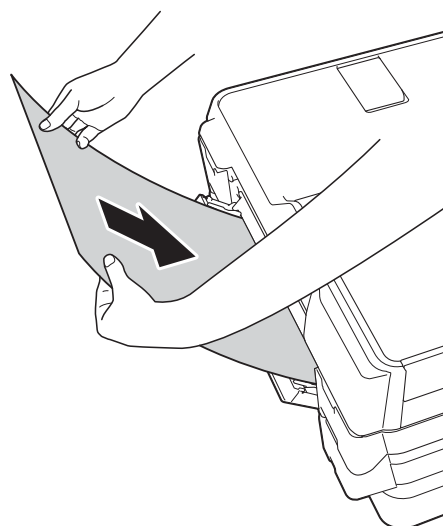


Når du skyver papirførerne, bekreft at de er i disse posisjonene.

- 3 Legg *kun ett* ark i den manuelle materåpningen med *utskriftssiden vendt opp*.

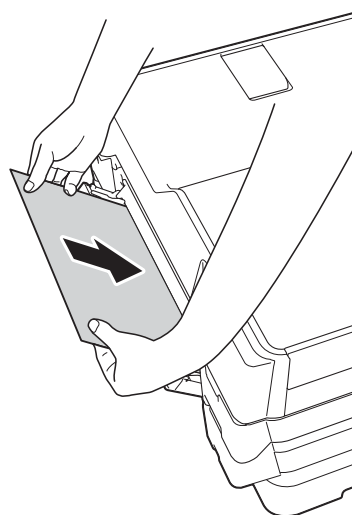
- Når du bruker A3, Ledger, Legal, Folio, A5, A6, konvolutter, Foto, Foto L, Foto 2L eller Indekskort

Stående retning



- Bruke A4, Letter eller Executive

Liggende retning



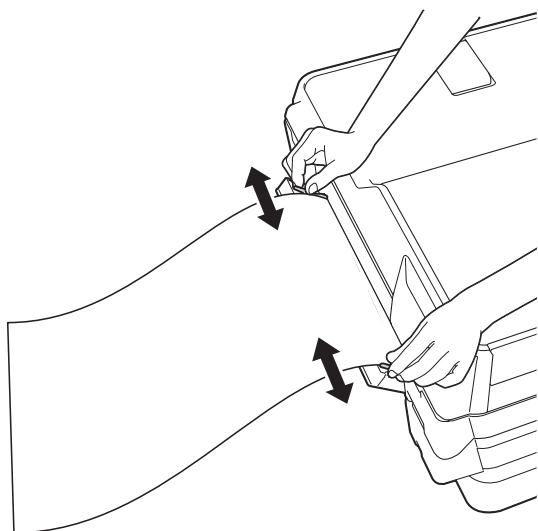
VIKTIG

- IKKE legg i mer enn ett papirark i den manuelle materåpningen om gangen. Dette kan føre til papirstopp. Selv om du skriver ut flere sider, skal du ikke legge i neste papir før pekeskjermen viser en melding som instruerer deg til å legge i neste ark.



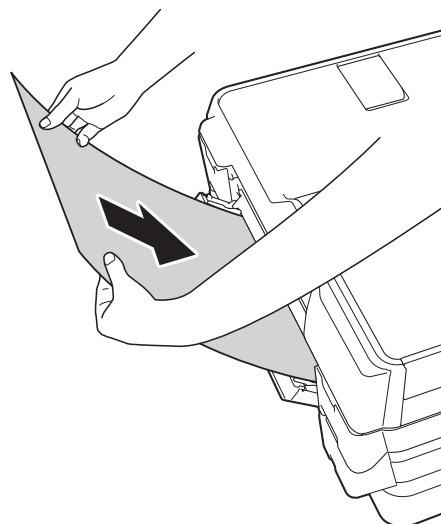
- IKKE legg papir i den manuelle materåpningen når du skriver ut fra papirmagasinet. Dette kan føre til papirstopp.
- For informasjon om papirretning, se *Papirretning og kapasitet for papirmagasinene* ►► side 43.

- 4** Bruk begge hender til forsiktig å justere papirførerne på den manuelle materåpningen slik at de er tilpasset papiret.

**MERK**

- IKKE press papirførerne for stramt mot papiret. Dette kan føre til at papiret bretter seg.
- Legg papiret midt på den manuelle materåpningen mellom papirførerne. Hvis papiret ikke er sentrert, trekk det ut og sett det inn igjen i midtre posisjon.

- 5** Bruk begge hendene og legg ett papir i den manuelle materåpningen helt til fremre kant rører ved materullen. Slipp papiret når du hører at maskinen trekker det et lite stykke. Pekeskjermen vil vise Manuell innmat.åpning er klar.

**MERK**

Når du legger i en konvolutt eller et tykt papir, skyv konvolutten inn i den manuelle materåpningen helt til du føler den tar tak i konvolutten.

- 6** Hvis dataene ikke får plass på én side, vil pekeskjermen be deg laste enda et ark. Legg enda et ark i den manuelle materåpningen, og trykk deretter OK på pekeskjermen.

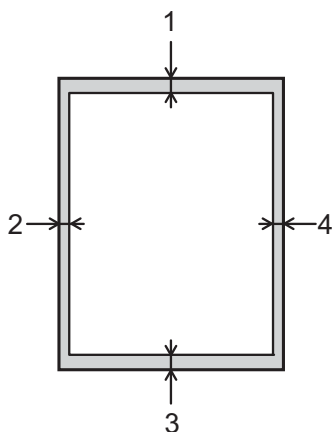
MERK

- Sørg for at utskriften er ferdig før du lukker dekslet på den manuelle materåpningen.
- Når papiret er lagt i den manuelle materåpningen, skriver maskinen alltid ut fra den manuelle materåpningen.
- Papir som legger i den manuelle materåpningen mens en testside, faks eller rapport skrives ut, vil støtes ut.
- Under maskinens rengjøringsprosess vil papir som du legger i den manuelle materåpningen, støtes ut. Vent til maskinen er ferdig med rengjøringen, og legg deretter papir i den manuelle materåpningen igjen.

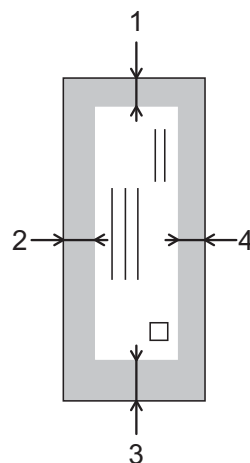
Ikke skrivbart område

Utskriftsområdet avhenger av innstillingene i programmet du bruker. Illustrasjonene nedenfor viser hvilke områder på enkeltark og konvolutter det ikke kan skrives på.

Enkeltark



Konvolutter



	Øverst (1)	Venstre (2)	Nederst (3)	Høyre (4)
Enkeltark	3 mm	3 mm	3 mm	3 mm
Konvolutter	22 mm	3 mm	22 mm	3 mm

MERK



- Maskinen kan skrive ut på de skyggelagte områdene på enkeltark når funksjonen Utskrift uten kanter er tilgjengelig og aktivert. (►► Programvare og Nettverks Brukerhåndbok.)
- Funksjonen Utskrift uten kanter er ikke tilgjengelig for konvolutter og 2-sidig utskrift.

Papirinnstillinger

Papirstørrelse og papirtype

Still inn maskinen for den papirtypen du bruker for å oppnå best mulig utskriftskvalitet.

Du kan bruke følgende papirstørrelser for utskrift av kopier: A4, A5, A3, 10 × 15 cm, Letter, Legal og Ledger, og fem størrelser for utskrift av fakser: A4, A3, Ledger, Letter og Legal. Når du legger papir av en annen størrelse i maskinen, må du samtidig endre papirstørrelsesinnstillingen, slik at maskinen kan tilpasse innkommende fakser til arket.

- 1 Trykk på .
- 2 Trykk på vist papirstørrelse for Magasin 1 eller 2.
- 3 Gjør ett av følgende:
 - Hvis du trykker vist papirstørrelse for magasin 1, trykk **Papirtype**.
Dra opp eller ned eller trykk ▲ eller ▼ for å vise **Vanlig papir**, **Blekkpapir**, **Brother BP71**, **Annet glanset** eller **Transp.**, og trykk det alternativet du ønsker.
Trykk på **Papirstørrelse**.
Dra opp eller ned eller trykk ▲ eller ▼ for å vise **A4**, **A5**, **A3**, **10x15cm**, **Letter**, **Legal** eller **Ledger**, og trykk det alternativet du ønsker.
 - Hvis du trykker vist papirstørrelse for magasin 2, trykk **Papirstørrelse**.
Dra opp eller ned eller trykk ▲ eller ▼ for å vise **A4**, **A3**, **Letter**, **Legal** eller **Ledger**, og trykk det alternativet du ønsker.
- 4 Trykk på .

MERK


- Du kan bare bruke vanlig papir i Magasin 2.
- Maskinen løser ut utskrevne ark med påskrevet forside opp til papirmagasinet foran på maskinen. Når du bruker transparenter eller glanset papir, må du umiddelbart fjerne hvert enkelt ark for å unngå flekker eller papirstopp.

Magasinbruk i Kopieringsmodus

Du kan endre standardmagasinet som maskinen bruker for kopiering.

Auto. mag.valg vil gi maskinen mulighet til å mate papir fra enten magasin 1 eller magasin 2, og bruke papirtype og størrelsesinnstillinger fra **Kopi**-menyen.

Hvis du vil endre standardinnstillingen, følger du instruksjonene nedenfor:

- 1 Trykk på .
- 2 Trykk på **Alle innst.**
- 3 Dra opp eller ned eller trykk ▲ eller ▼ for å vise **Hovedoppsett**.
- 4 Trykk på **Hovedoppsett**.
- 5 Dra opp eller ned eller trykk ▲ eller ▼ for å vise **Magasininnstilling**.
- 6 Trykk på **Magasininnstilling**.
- 7 Trykk på **Magasin til: Kopi**.
- 8 Trykk på **Magasin 1**, **Magasin 2** eller **Auto. mag.valg**.
- 9 Trykk på .

MERK



Du kan endre papirstørrelse og magasinvalg midlertidig for neste kopi. (Se **Papirstørrelse** >> side 77 og **Magasinvalg** >> side 78.)

Magasinbruk i Faksmodus

Du kan endre standardmagasinet som maskinen bruker for utskrift av mottatte fakser.

Auto. mag. valg vil gi maskinen mulighet til å ta papir fra magasin 1 først, eller fra magasin 2 hvis:

- Magasin 2 er satt til en annen papirstørrelse som er bedre egnet for mottatte fakser.
- Begge magasinene bruker samme papirstørrelse og magasin 1 er ikke satt til å bruke vanlig papir.

- 1 Trykk på .
- 2 Trykk på Alle innst.
- 3 Dra opp eller ned eller trykk ▲ eller ▼ for å vise Hovedoppsett.
- 4 Trykk på Hovedoppsett.
- 5 Dra opp eller ned eller trykk ▲ eller ▼ for å vise Magasininnstilling.
- 6 Trykk på Magasininnstilling.
- 7 Trykk på Magasin til: Faks.
- 8 Trykk på Magasin 1, Magasin 2 eller Auto. mag. valg.
- 9 Trykk på .

Papir og utskriftsmedier som kan brukes

Utskriftskvaliteten kan påvirkes av typen papir du bruker i maskinen.

Sørg alltid for at innstillingen for papirtype er den samme som papirtypen i magasinet for å få best mulig utskriftskvalitet for innstillingene du har valgt.

Du kan bruke vanlig papir, blekkskriverpapir (bestrøket papir), glanset papir, transparenter eller konvolutter.

Vi anbefaler at du tester ulike typer papir før du kjøper inn store kvanta.

Bruk av Brother-papir gir de beste resultatene.

- Når du skriver ut på blekkskriverpapir (bestrøket papir), transparenter og glanset papir, må du velge riktig utskriftsmedium i kategorien **Grunnleggende** i skriverdriveren eller under Innstilling for papirtype på maskinens meny.
(Se *Papirstørrelse og papirtype* >> side 39.)
- Når du skriver ut på Brother-fotopapir, skal du legge i ett ekstra ark av det samme fotopapiret i papirmagasinet. Det følger med et ekstra ark i pakken til dette formålet.
- Når du bruker transparenter eller fotopapir, må du umiddelbart fjerne hvert enkelt ark for å unngå flekker eller papirstopp.
- Unngå å ta på trykksverten på utskriften rett etter at den er skrevet ut. Overflaten er kanskje ikke helt tørr, og den kan smitte av på fingrene dine.

Anbefalte utskriftsmedier

For best utskriftskvalitet, anbefaler vi at du benytter Brother-papiret som står i tabellen.

Hvis Brother-papir ikke er tilgjengelig i ditt land, anbefaler vi at du tester forskjellige papirtyper før du går til anskaffelse av store kvanta.

Vi anbefaler at du benytter "3M Transparency Film" når du skriver ut på transparenter.

Brother-papir

Papirtype	Artikkel
A3 Normal	BP60PA3
A3 Glanset foto	BP71GA3
A3 Inkjet (Matt)	BP60MA3
A4 Normal	BP60PA
A4 Glanset foto	BP71GA4
A4 Inkjet (Matt)	BP60MA
10 × 15 cm Glanset foto	BP71GP

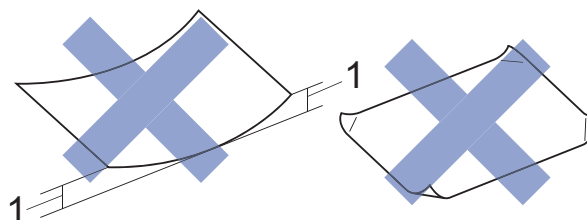
Håndtere og bruke vanlige utskriftsmedier

- Oppbevar papir i originalemballasjen, og hold den forseglet. La papiret ligge flatt og beskyttet mot fuktighet, direkte sollys og varme.
- Unngå å berøre den blanke (bestrøkne) siden av fotopapiret.
- Ikke berør noen av sidene på transparenter, ettersom disse lett trekker til seg vann og svette, noe som kan forringe utskriftskvaliteten. Transparenter som er laget for laserskrivere/kopimaskiner, kan sette flekker på det neste dokumentet. Bruk bare transparenter som er anbefalt for blekkskrivere.

VIKTIG

Følgende papirtyper må IKKE brukes:

- Skadet, krøllet eller skrukket papir eller papir med ujevn fasong



1 En krøll på 2 mm eller større kan forårsake papirstopp.

- Papir som er svært blankt eller sterkt teksturert
- Papir som ikke kan stables jevnt
- Papir med korte fibrer

Papirkapasiteten til dekselet på utskuffen

Opptil 50 ark med 80 g/m² A4-papir.

- Transparenter og fotopapir må tas ut av dekselet på utskuffen ett ark om gangen for å unngå flekker.

Velge riktig utskriftsmedium

Papirtype og -størrelse for hver funksjon

Papirtype	Papirstørrelse		Bruk			
			Faks	Kopi	Photo Capture	Skriver
Enkeltark	A3	297 × 420 mm (11,7 × 16,5 tommer)	Ja	Ja	Ja	Ja
	A4	210 × 297 mm (8,3 × 11,7 tommer)	Ja	Ja	Ja	Ja
	Ledger	279,4 × 431,8 mm (11 × 17 tommer)	Ja	Ja	Ja	Ja
	Letter	215,9 × 279,4 mm (8 1/2 × 11 tommer)	Ja	Ja	Ja	Ja
	Legal	215,9 × 355,6 mm (8 1/2 × 14 tommer)	Ja	Ja	–	Ja
	Folio	215,9 × 330,2 mm (8 1/2 × 13 tommer)	–	–	–	Ja
	Executive	184 × 267 mm (7 1/4 × 10 1/2 tommer)	–	–	–	Ja
	A5	148 × 210 mm (5,8 × 8,3 tommer)	–	Ja	–	Ja
	A6	105 × 148 mm (4,1 × 5,8 tommer)	–	–	–	Ja
Kort	Foto	10 × 15 cm (4 × 6 tommer)	–	Ja	Ja	Ja
	Foto L	89 × 127 mm (3 1/2 × 5 tommer)	–	–	–	Ja
	Foto 2L	13 × 18 cm (5 × 7 tommer)	–	–	Ja	Ja
	Indekskort	127 × 203 mm (5 × 8 tommer)	–	–	–	Ja
Konvolutter	C5-konvolutt	162 × 229 mm (6,4 × 9 tommer)	–	–	–	Ja
	DL-konvolutt	110 × 220 mm (4,3 × 8,7 tommer)	–	–	–	Ja
	Com-10	105 × 241 mm (4 1/8 × 9 1/2 tommer)	–	–	–	Ja
	Monarch	98 × 191 mm (3 7/8 × 7 1/2 tommer)	–	–	–	Ja
Transparenter	A4	210 × 297 mm (8,3 × 11,7 tommer)	–	Ja	–	Ja
	Letter	215,9 × 279,4 mm (8 1/2 × 11 tommer)	–	Ja	–	Ja
	Legal	215,9 × 355,6 mm (8 1/2 × 14 tommer)	–	Ja	–	Ja
	A5	148 × 210 mm (5,8 × 8,3 tommer)	–	Ja	–	Ja

Papirretning og kapasitet for papirmagasinene

	Papirstørrelse	Papirtyper	Antall ark
Papirmagasin 1	<Liggende> A4, Letter, Executive <Stående> A3, Ledger, Legal, Folio, A5, A6, Foto, Foto L, Foto 2L, Indekskort, Konvolutter (C5, Com-10, DL, Monarch)	Vanlig papir	250 ¹
		Blk.skr.papir	20
		Glanset papir, Foto	20
		Indekskort	30
		Konvolutter, Transparenter	10
Papirmagasin 2	<Liggende> A4, Letter <Stående> A3, Legal, Ledger	Vanlig papir	250 ¹
Manuell materåpning	<Liggende> A4, Letter, Executive <Stående> A3, Ledger, Legal, Folio, A5, A6, Foto, Foto L, Foto 2L, Indekskort, Konvolutter (C5, Com-10, DL, Monarch)	Vanlig papir, Blk.skr.papir, Glanset papir, Foto, Konvolutter og Transparenter	1

¹ Når du bruker 80 g/m²-papir.

MERK

Når du velger Brukerdefinert i rullegardinmenyen Papirstørrelse i skriverdriveren, vil papirretningen variere avhengig av størrelsen og tykkelsen på papiret.

(For mer informasjon, se *Papirretning ved å bruke Brukerdefinert som Papirstørrelse i skriverdriveren* >> side 44.)

Papirretning ved å bruke Brukerdefinert som Papirstørrelse i skriverdriveren

	Brukerdefinert størrelse	Papirretning
Papirmagasin 1	Når begge disse forutsetningene er innfridd: <ul style="list-style-type: none"> ■ Bredde: 148,0–215,9 mm ■ Høyde: 216,0–297,0 mm 	Liggende
	Når én av følgende forutsetninger er innfridd: <ul style="list-style-type: none"> ■ Bredde: under 148,0 mm ■ Bredde: over 215,9 mm ■ Høyde: under 216,0 mm ■ Høyde: over 297,0 mm 	Stående
Manuell materåpning	Når begge disse forutsetningene er innfridd: <ul style="list-style-type: none"> ■ Bredde: 127,0–215,9 mm ■ Høyde: 216,0–297,0 mm 	Liggende
	Når én av følgende forutsetninger er innfridd: <ul style="list-style-type: none"> ■ Bredde: under 127,0 mm ■ Bredde: over 215,9 mm ■ Høyde: under 216,0 mm ■ Høyde: over 297,0 mm 	Stående

MERK

- Når du velger Konvolutt på rullegardinmenyen Papirtykkelse, må du legge konvoluttene i stående retning.
- Magasin 2 kan ikke brukes for brukerdefinerte papirstørrelser.

Papirvekt og -tykkelse

Papirtype		Vekt	Tykkelse
Enkeltark	Vanlig papir	64 til 120 g/m ²	0,08 til 0,15 mm
	(Magasin 2)	64 til 105 g/m ²	0,08 til 0,15 mm
	Vanlig papir		
	Blk.skr.papir	64 til 200 g/m ²	0,08 til 0,25 mm
	Glanset papir ¹	Opptil 220 g/m ²	Opptil 0,25 mm
Kort	Fotokort ¹	Opptil 220 g/m ²	Opptil 0,25 mm
	Indekskort	Opptil 120 g/m ²	Opptil 0,15 mm
Konvolutter		80 til 95 g/m ²	Opptil 0,52 mm
Transparenter		–	–

¹ Papiret BP71 (260 g/m²) er spesiallaget for Brother blekkskrivermaskiner.

3

Legge i dokumenter

Slik legger du i dokumenter

Du kan sende en faks, kopiere eller skanne fra ADF (automatisk dokumentmater) og fra skannerglassplaten.

MERK

2-sidige dokumenter kan fakses, kopieres eller skannes opptil størrelsen Ledger eller A3 ved å bruke ADF.

Bruke ADF

ADF-en har plass til opptil 35 sider, og den mater ett ark om gangen. Bruk papir som er innenfor størrelsene og vektene vist i tabellen. Luft alltid sidekantene før du legger dem i ADF-en.

Dokumentstørrelser og -vekter

Lengde:	148 til 431,8 mm
Bredde:	148 til 297 mm
Vekt:	64 til 90 g/m ²

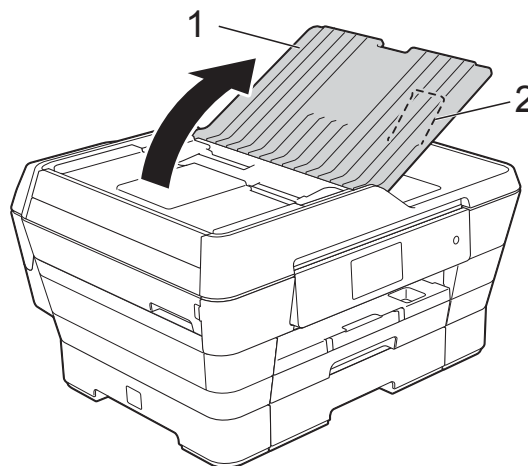
Slik legger du i dokumenter

VIKTIG

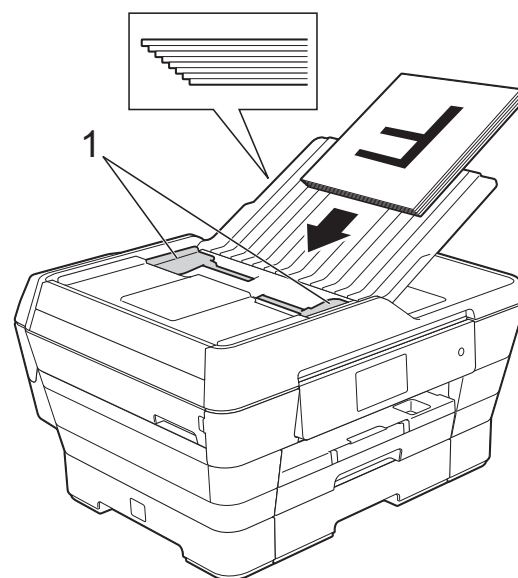
- IKKE dra i dokumentet mens det mates.
- IKKE bruk papir som er krøllet, skrukket, brettet eller istykkerrevet, som har stifter eller binders, eller som har vært limt eller tapet.
- IKKE bruk papp, avispapir eller tekstiler.

Sørg for at dokumenter skrevet med blekk eller rettet med korrekturlakk er helt tørre.

- 1 Brett ut dokumentstøtten (1) og støtteklaffen for dokumentutmating (2) til ADF.



- 2 Luft arkene godt.
- 3 Juster papirførerne (1) slik at de er tilpasset bredden på dokumentene.



- 4 Legg dokumentene med **forsiden opp og kortsiden først** i ADF til du kjenner at de berører materullene.

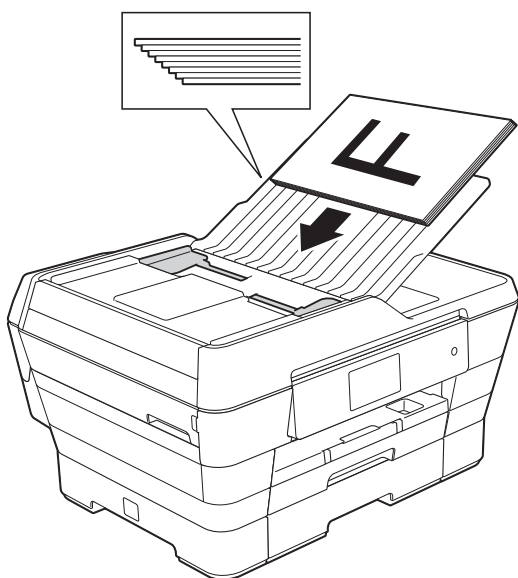
Pekeskjermen vil vise ADF klar.

■ **Når du bruker ADF til kopiering og skanning i høyhastighetsmodus**

Kontroller at dokumentstørrelsen er A4 eller Letter.

Legg dokumentene med **forsiden opp og langsiden først** i ADF til du kjenner at de berører materullene.

Pekeskjermen vil vise ADF klar.



MERK

Høyhastighetsmodus for automatisk dokumentmater er tilgjengelig ved kopiering og skanning. For mer informasjon om høyhastighetsmodus for automatisk dokumentmater, kan du se følgende:

- (Kopiering)
Kopiering med automatisk dokumentmater i høyhastighetsmodus
➤➤ side 78
- (Skanning)
Skanning med ADF (automatisk dokumentmater) i høyhastighetsmodus ➤➤ side 94

VIKTIG

IKKE la tykke dokumenter bli liggende på skannerglassplaten. Hvis du gjør det, kan ADF-en låse seg.

Bruke skannerglassplaten

Du kan bruke skannerglassplaten til å fakse, kopiere eller skanne enkelt sider eller sider i en bok.

Støttede dokumentstørrelser

Lengde:	Opptil 431,8 mm
Bredde:	Opptil 297 mm
Vekt:	Opptil 2 kg

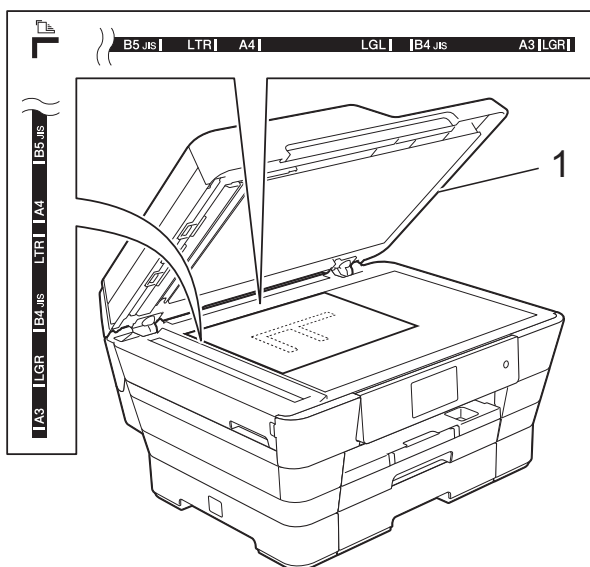
Slik legger du i dokumenter

MERK

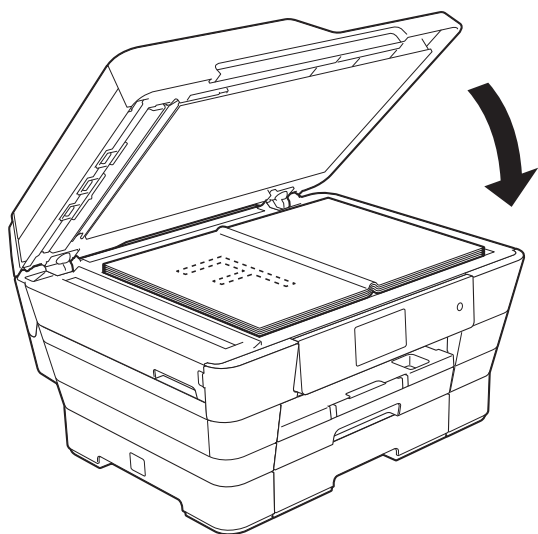
Dokumentmateria må være tom når du skal bruke skannerglassplaten.

- 1 Løft opp dokumentdekselet.

- 2 Bruk dokumentindikasjonene til venstre og øverst som hjelp til å plassere dokumentet **med forsiden ned** øverst til venstre på skannerglassplaten.



1 dokumentdeksel



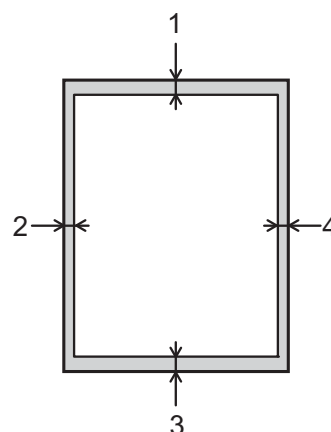
- 3 Lukk dokumentdekselet.

VIKTIG

Hvis du skanner en bok eller et tykt dokument, må du **IKKE** slå dekselet hardt igjen eller trykke det ned.

Område som ikke kan skannes

Skanneområdet avhenger av innstillingene i programmet du bruker. Illustrasjonene nedenfor angir områder som ikke kan skannes.



Bruk	Dokumentstørrelse	Øverst (1) Nederst (3)	Venstre (2) Høyre (4)
Faks	A3	3 mm	4,5 mm
	A4		3 mm ¹
	Ledger		3,7 mm
	Letter		4 mm
	Legal		
Kopi	Alle papirstørrelser		3 mm
Skann		2 mm	2 mm

¹ Området som ikke kan skannes, er 1 mm når du bruker ADF-en.

4

Sende en faks

Slik sender du en faks

Følgende trinn viser hvordan du sender en faks.




1 Last inn dokumentet på én av følgende måter:

- Legg dokumentet i ADF (automatisk dokumentmater) med *forsiden opp*. (Se *Bruke ADF* >> side 45.)
- Legg dokumentet med *forsiden ned* på skannerglassplaten. (Se *Bruke skannerglassplaten* >> side 46.)

MERK

- Bruk ADF-en til å sende fargefakser med flere sider.
- Hvis du sender en svart-hvitt-faks fra ADF-en når minnet er fullt, vil den bli sendt i sanntid.
- Du kan bruke skannerglassplaten til å fakse én side om gangen fra en bok. Dokumentene kan ha en størrelse på opptil A3 eller Ledger.
- Siden du kun kan skanne én side om gangen, er det lettere å bruke ADF-en hvis du skal sende et dokument på flere sider.

2 Gjør ett av følgende:

- Når faksforhåndsvisning står på *Av*, trykk på  (Fax).
- Når faksforhåndsvisning står på *På*, trykk på  (Fax) og deretter på  (Sending av fakser).

■ Pekeskjermen viser:



- 3 Du kan endre følgende innstillinger for fakssending. Trykk på **Alt**. Dra opp eller ned eller trykk **▲** eller **▼** for å bla gjennom faksinnstillingene. Når den ønskede innstillingen vises, trykker du på den og velger det nye alternativet. Når du er ferdig med å endre alternativene, trykker du **OK**.

(Grunnleggende brukermanual)

For mer informasjon om endring av følgende innstillinger for fakssending, se sider 50 til 52.

- Glassplateskannestørrelse
- Fargefaksoverføring
- Forhåndsvisning utgående faks
- Sendingsverifiseringsrapport (Oppsett)

(Avansert brukermanual)

For mer avansert sending og innstillinger av faks
(>> Avansert brukermanual: *Sende en faks.*)

- Kontrast
- Faksoppløsning
- Angi nye standardinnstillinger
- Tilbakestilling til fabrikkinnstilling
- 2-sidig faks
- Fakse ved slutten av samtalen
- Gruppesending
- Sending i sanntid
- Utenlandsmodus
- Utsatt sending
- Satsvis sending
- Avbryte jobber som venter
- Polling Sende

- 4 Slå faksnummeret.

Bruke talltastaturet

Bruke  (Adressebok)

- Adressebok

Bruke  (Ringlogg)

- Utg. samtale
- Anrops-ID-logg

MERK

- Du kan forhåndsvisning en faksmelding før du sender den ved å sette *Forhåndsvisning til På*. (Se *Slik forhåndsviser du en utgående faks* >> side 51.)
- Hvis nettverket støtter LDAP-protokollen, kan du søke etter faksnumre og e-postadresser på serveren.
(>> Programvare og Nettverks Brukerhåndbok.)

- 5 Trykk på **Start faks**.

Fakse fra ADF-en


- Maskinen starter skanning av dokumentene som skal sendes.

Fakse fra skannerglassplaten

- Hvis du velger *Svart-hvitt i Fargeinnstilling* (standardinnstilling), starter maskinen skanning av første side. Gå til trinn 6.
- Hvis du velger *Farge i Fargeinnstilling*, spør pekeskjermen om du vil sende en fargefaks. Trykk på **Ja** (fargefaks) for å bekrefte. Maskinen begynner å ringe og sende dokumentet.




- 6 Når pekeskjermen viser *Neste Side?*, må du gjøre ett av følgende:
- For å sende en enkel side, trykk *Nei*.
Maskinen begynner å sende dokumentet.
 - Hvis du skal sende flere sider, trykker du *Ja* og går til trinn 7.
- 7 Legg neste side på skannerglassplaten. Trykk på *OK*.
Maskinen begynner å skanne siden. (Repetér trinn 6 og 7 for hver av de neste sidene.)

Stoppe en faks

Hvis du vil stanse faksingen, trykker du .

Angi skannerglassplatestørrelsen for faksing

Når dokumenter har størrelsen *Letter*, må du sette skannestørrelsen til *Letter*. Hvis du ikke gjør det, vil sidedelen av faksene mangle.

- 1 Legg i dokumentet.
- 2 Gjør ett av følgende:
 - Når faksforhåndsvisning står på *Av*, trykk på  (*Fax*).
 - Når faksforhåndsvisning står på *På*, trykk på  (*Fax*) og deretter på  (*Sending av fakser*).
- 3 Trykk på *Alt*.
- 4 Dra opp eller ned eller trykk *▲* eller *▼* for å vise *Glassplateskannestørrelse*.
- 5 Trykk på *Glassplateskannestørrelse*.

- 6 Dra opp eller ned eller trykk *▲* eller *▼* for å vise *A4*, *A3*, *Letter*, *Legal* eller *Ledger*, og trykk deretter det alternativet du ønsker å angi.
- 7 Trykk på *OK*.
- 8 Slå faksnummeret.
- 9 Trykk på *Start faks*.

MERK

- Du kan lagre innstillingen du bruker oftest ved å angi den som standardinnstilling. (►► Avansert brukermanual: *Sette endringene dine som en ny standard*.)
- Denne innstillingen gjelder kun sending av dokumenter fra skannerglassplaten.

Fargefaksoverføring


Maskinen kan sende en fargefaks til maskiner som støtter denne funksjonen.

Fargefakser kan ikke lagres i maskinens minne. Når du sender en fargefaks, vil maskinen sende den i sanntid (selv om *Sanntids-TX* er satt til *Av*).

- 1 Legg i dokumentet.
- 2 Gjør ett av følgende:
 - Når faksforhåndsvisning står på *Av*, trykk på  (*Fax*).
 - Når faksforhåndsvisning står på *På*, trykk på  (*Fax*) og deretter på  (*Sending av fakser*).
- 3 Trykk på *Alt*.
- 4 Dra opp eller ned eller trykk *▲* eller *▼* for å vise *Fargeinnstilling*.
- 5 Trykk på *Fargeinnstilling*.
- 6 Trykk på *Farge*.




- 7 Trykk på OK.
- 8 Slå faksnummeret.
- 9 Trykk på *Start faks*.

Avbryte en faks som er i gang

Hvis du vil avbryte en faks mens maskinen skanner, slår numre eller sender, trykker du på .

Slik forhåndsviser du en utgående faks

Du kan forhåndsviser en faksmelding før du sender den. Du må angi *Sending* i sanntid og *Polling* motta til *Av* før du bruker denne funksjonen.

- 1 Legg i dokumentet.
- 2 Gjør ett av følgende:
 - Når faksforhåndsvisning står på *Av*, trykk på  (*Fax*).
 - Når faksforhåndsvisning står på *På*, trykk på  (*Fax*) og deretter på  (*Sending av fakser*).
- 3 Trykk på *Alt*.
- 4 Dra opp eller ned eller trykk ▲ eller ▼ for å vise *Forhåndsvisning*.
- 5 Trykk på *Forhåndsvisning*.
- 6 Trykk på *På*.
- 7 Trykk på *OK*.
- 8 Angi faksnummer ved hjelp av talltastaturet eller adresseboken.

- 9 Trykk på *Start faks*. Maskinen begynner skanning av dokumentet og utgående faks vises på pekeskjermer. Når faksen vises, trykk på pekeskjermer for å utføre følgende operasjoner.

	Beskrivelse
	Forstørre faksen.
	Forminske faksen.
 eller 	Bla vertikalt.
 eller 	Bla horisontalt.
	Roter faksen med urviseren.
	Gå tilbake til forrige side.
	Gå til neste side.

- 10 Trykk på *Start*.

MERK


- For å sende en fargefaks, skal du ikke bruke *Faksforhåndsvisning*.
- Faksmeldingen i minnet vil bli sendt og deretter slettet når du trykker *Start*.


Sendingsverifiseringsrapport

Du kan bruke sendingsverifiseringsrapporten som bevis på at du har sendt en faks. Rapporten viser avsenderens navn eller faksnummer, klokkeslett og dato for sendingen, sendingens varighet, antall sendte sider og om sendingen var vellykket eller ikke.

Det er mange innstillinger for sendingsverifiseringsrapporten:

- **På:** Skriver ut en rapport etter hver faks du sender.
- **På+Bilde:** Skriver ut en rapport etter hver faks du sender. En del av faksens førsteside vises i rapporten.
- **Av:** Skriver ut en rapport hvis faksen ikke sendes på grunn av en overføringsfeil. Rapporten blir også skrevet ut hvis mottakermaskinen modifierer størrelsen på dokumentet som faks. Standardinnstillingen er **Av**.
- **Av+Bilde:** Skriver ut en rapport hvis faksen ikke sendes på grunn av en overføringsfeil. Rapporten blir også skrevet ut hvis fakssendingen er vellykket, men mottakermaskinen modifierer størrelsen på dokumentet som faks. En del av faksens førsteside vises i rapporten.
- **Av2:** Skriver ut en rapport *kun* hvis faksen ikke sendes på grunn av en overføringsfeil.
- **Av2+Bilde:** Skriver ut en rapport *kun* hvis faksen ikke sendes på grunn av en overføringsfeil. En del av faksens førsteside vises i rapporten.

- 1 Trykk på .
- 2 Trykk på **Alle innst.**
- 3 Dra opp eller ned eller trykk ▲ eller ▼ for å vise **Fax**.
- 4 Trykk på **Fax**.

- 5 Dra opp eller ned eller trykk ▲ eller ▼ for å vise **Rapport innst.**
- 6 Trykk på **Rapport innst.**
- 7 Trykk på **Sende rapport.**
- 8 Dra opp eller ned eller trykk ▲ eller ▼ for å vise **På, På+Bilde, Av, Av+Bilde, Av2 eller Av2+Bilde** og trykk deretter på alternativet du ønsker å angi.
- 9 Trykk på .

MERK

- Hvis du velger **På+Bilde, Av+Bilde** eller **Av2+Bilde** vil bildet kun vises i sendingsverifiseringsrapporten dersom sending i sanntid står på **Av**. Bildet vises ikke på rapporten når du sender en fargefaks. (►► Avansert brukermanual: *Sending i sanntid*.)
- Hvis sendingen er vellykket, vises "OK" ved siden av "RES." i sendingsverifiseringsrapporten. Hvis sendingen ikke er vellykket, vises "FEIL" ved siden av "RES.".

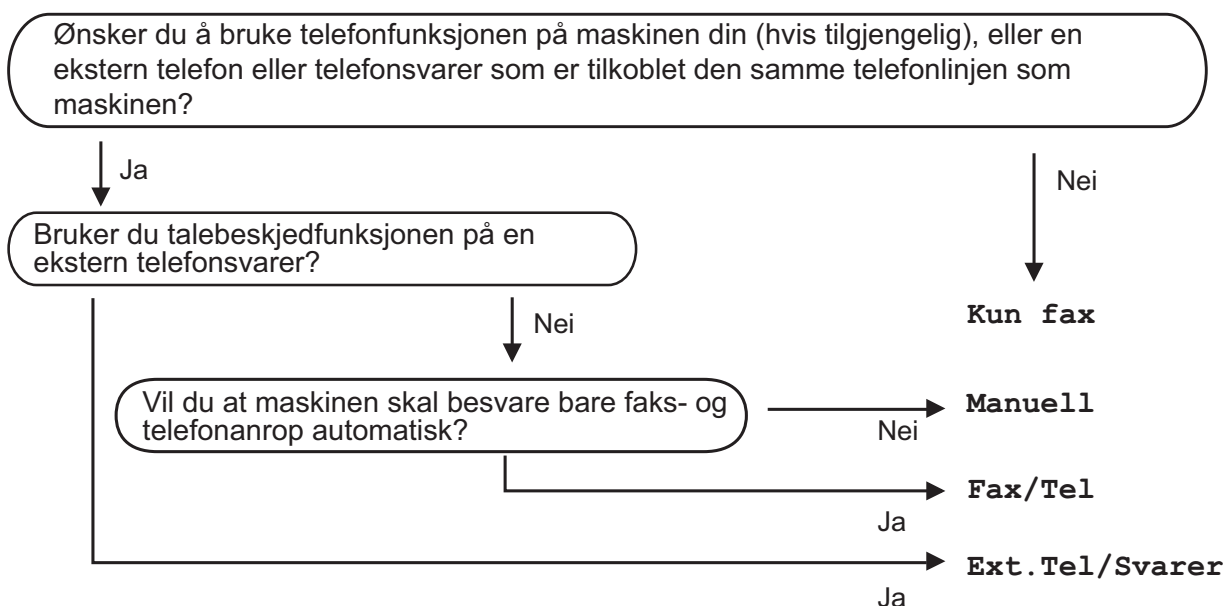
Mottaksmoduser

Du må velge en mottaksmodus som passer til de eksterne enhetene og telefontjenestene du har på linjen.


Velge mottaksmodus

Som standard vil maskinen automatisk motta alle fakser som sendes til den. Bruk diagrammet nedenfor til å velge riktig modus.


For mer informasjon om mottaksmoduser, se *Bruke mottaksmoduser* ►► side 55.



Følg instruksjonene nedenfor for å angi mottaksmodusen:

- 1 Trykk på .
- 2 Trykk på `Alle innst.`
- 3 Dra opp eller ned eller trykk ▲ eller ▼ for å vise `Fax`.
- 4 Trykk på `Fax`.
- 5 Dra opp eller ned eller trykk ▲ eller ▼ for å vise `Mottak oppsett`.
- 6 Trykk på `Mottak oppsett`.
- 7 Dra opp eller ned eller trykk ▲ eller ▼ for å vise `Svarmodus`.

Kapittel 5

- 8 Trykk på Svarmodus.
- 9 Trykk Kun fax, Fax/Tel, Ext. Tel/Svarer **eller** Manuelt.
- 10 Trykk på .

Bruke mottaksmoduser

Enkelte mottaksmoduser svarer automatisk (*Kun fax* og *Fax/Tel*). Det kan hende du ønsker å endre *Utsatt svar* før du bruker disse modusene. (Se *Utsatt svar* >> side 56.)

Kun fax

Kun fax-modus vil automatisk svare hvert anrop som et faksanrop.

Fax/Tel

Fax/Tel-modus hjelper deg styre alle innkommende anrop automatisk ved at de gjenkjennes som faks- eller taleanrop, og ved å håndtere dem på én av følgende måter:

- Fakser blir mottatt automatisk.
- Taleanrop starter F/T-ringing i maskinen for å varsle deg om at du må ta opp røret. F/T-ringelyden er et raskt, dobbelt ringesignal i maskinen.

Hvis du bruker *Fax/Tel*-modus, se *F/T ringe tid (kun Fax/Tel-modus)* >> side 56 og *Utsatt svar* >> side 56.

Manuell

Manuelt-modus slår av alle automatiske svarefunksjoner.

Du kan motta en faks i *Manuelt*-modus ved å ta av røret på en ekstern telefon. Når du hører fakstoner (korte, gjentatte lydsignaler), trykker du på *Start faks* og velger *Motta*. Du kan også bruke funksjonen *Faksdeteksjon* til å motta fakser. Dette gjøres ved å løfte av røret på samme linje som maskinen er tilkoblet.

(Se *Faksdeteksjon* >> side 57.)

Ekstern Tel/Svarer

Ext.Tel/Svarer-modus gjør det mulig for en ekstern telefonsvarer å styre dine innkommende anrop. Innkommende anrop håndteres på én av følgende måter:

- Fakser blir mottatt automatisk.
- Taleanropere kan spille inne en melding på ekstern *Tel/Svarer*.

Se *Koble til en ekstern telefonsvarer (TAD)* >> side 66 for hvordan du kobler til en ekstern *Tel/Svarer*.

Innstillinger for mottaksmodus

Utsatt svar

Utsatt svar angir hvor mange ganger maskinen skal ringe før den svarer i *Kun fax-* eller *Fax/Tel-*modus. Hvis du har et biapparat eller en ekstern telefon på samme linje som maskinen, velger du maksimalt antall ringesignaler.

(Se *Betjening fra biapparater og eksterne telefoner* >> side 68 og *Faksdeteksjon* >> side 57.)

- 1 Trykk på .
- 2 Trykk på *Alle innst.*
- 3 Dra opp eller ned eller trykk ▲ eller ▼ for å vise *Fax*.
- 4 Trykk på *Fax*.
- 5 Dra opp eller ned eller trykk ▲ eller ▼ for å vise *Mottak oppsett*.
- 6 Trykk på *Mottak oppsett*.
- 7 Dra opp eller ned eller trykk ▲ eller ▼ for å vise *Utsatt svar*.
- 8 Trykk på *Utsatt svar*.
- 9 Dra opp eller ned eller trykk ▲ eller ▼ for å vise alternativene, og trykk deretter antallet ganger maskinen skal ringe før den svarer.
Hvis du velger 0, svarer maskinen umiddelbart, og det vil ikke være noen ringing på telefonlinjen.
- 10 Trykk på .

F/T ringe tid (kun Fax/Tel-modus)

Når noen ringer maskinen, vil du og anroperen høre normal telefonringelyd. Antall ringesignaler angis med innstillingen for Utsatt svar.

Hvis oppringingen er en faks, vil maskinen motta den. Hvis det imidlertid er et taleanrop, vil maskinen aktivere F/T-ringelyden (et raskt, dobbelt ringesignal) i det tidsrommet du har angitt i innstillingen for F/T ringe tid. Hvis du hører F/T-ringelyden, betyr det at det er taleanrop.

Siden F/T-ringingen utføres av maskinen, vil biapparater og eksterne telefoner ikke ringe. Du kan imidlertid ta imot samtalen på hvilken som helst telefon ved hjelp av en fjernkode.

(For mer informasjon, se *Bruke fjernkoder* >> side 68.)

- 1 Trykk på .
- 2 Trykk på *Alle innst.*
- 3 Dra opp eller ned eller trykk ▲ eller ▼ for å vise *Fax*.
- 4 Trykk på *Fax*.
- 5 Dra opp eller ned eller trykk ▲ eller ▼ for å vise *Mottak oppsett*.
- 6 Trykk på *Mottak oppsett*.
- 7 Dra opp eller ned eller trykk ▲ eller ▼ for å vise *F/T ringe tid*.
- 8 Trykk på *F/T ringe tid*.
- 9 Trykk hvor lenge maskinen skal ringe for å varsle at du har et taleanrop (20, 30, 40 eller 70 sekunder).
- 10 Trykk på .

MERK

Selv om oppringeren legger på under raskt, dobbelt ringesignal, vil maskinen fortsette å ringe i angitt tid.

Faksdeteksjon

Hvis faksdeteksjon er På:

Maskinen mottar faksanrop automatisk, selv om du besvarer anropet. Når pekeskjermen viser *Mottar* eller når du hører "kvitrelyder" i røret, må du legge på. Maskinen vil ta hånd om resten.



Hvis faksdeteksjon er Av:

Hvis du er ved maskinen og svarer på et faksanrop ved å løfte av røret, skal du trykke på *Start faks*. Trykk deretter på *Motta* for å motta faksen.

Hvis du svarte på en ekstern telefon, må du trykke på * 5 1. (Se *Betjening fra biapparater og eksterne telefoner* >> side 68.)



MERK

- Hvis denne funksjonen er satt til *På*, men maskinen likevel ikke kobler til et faksanrop når du løfter av telefonrøret på et biapparat eller en ekstern telefon, må du angi aktiveringskoden for fjerntilgang * 5 1.
 - Hvis du sender fakser fra en datamaskin på samme telefonlinje og maskinen fanger dem opp, angir du Faksdeteksjon til *Av*.
-



- 1 Trykk på .
- 2 Trykk på *Alle innst.*
- 3 Dra opp eller ned eller trykk ▲ eller ▼ for å vise *Fax*.
- 4 Trykk på *Fax*.
- 5 Dra opp eller ned eller trykk ▲ eller ▼ for å vise *Mottak oppsett*.
- 6 Trykk på *Mottak oppsett*.
- 7 Dra opp eller ned eller trykk ▲ eller ▼ for å vise *Fax deteksjon*.
- 8 Trykk på *Fax deteksjon*.
- 9 Trykk på *På* (eller *Av*).
- 10 Trykk på .

Faksforhåndsvisning (kun svart/hvitt)

Slik forhåndsviser du en mottatt faks

Du kan se mottatte fakser på pekeskjermen ved å trykke på  (Fax) og deretter på  (Mottatte fakser). Når maskinen er Driftsklar, vil en hurtigmelding vises på pekeskjermen for å varsle deg om nye fakser.

Angi faksforhåndsvisning

- 1 Trykk på .
- 2 Trykk på `Faksforh.vis.`
- 3 Trykk på `På` (eller `Av`).
- 4 Trykk på `Ja`.
- 5 Pekeskjermen forteller at eventuelle fremtidige fakser ikke vil skrives ut når du mottar dem.
Trykk på `Ja`.
- 6 Trykk på .

MERK



Når Faksforhåndsvisning er slått på, vil ikke en sikkerhetskopi av mottatte fakser skrives ut for Faksvideresending- og PC-Fax-mottak-operasjoner, selv om du har satt Utskrift av sikkerhetskopi til `På`.

Bruke Faksforhåndsvisning

Når du mottar en faks, vil du se en hurtigmelding på pekeskjermen. (For eksempel: `Ny faks:01 [Forh.vis]`)

- 1 Trykk på `Forh.vis`.
Pekeskjermen vil vise fakslisten.

MERK

- Fakslisten inneholder både nye og gamle fakser. Nye fakser indikeres med et blått merke ved siden av faksen.
- Hvis du vil se en faks som allerede har blitt forhåndsviset, skal du trykke på  (Fax) og  (Mottatte fakser).

- 2 Dra opp eller ned eller trykk `▲` eller `▼` for å vise faksnummeret for faksen du vil se.
- 3 Trykk på faksen du vil se.

MERK

- Hvis faksen er stor, kan det hende det tar litt tid før den vises.
- Pekeskjermen vil vise gjeldende sidennummer og totalt antall sider for faksmeldingen. Når din faksmelding er over 99 sider, vil totalt antall sider vises som "xx".

Trykk på pekeskjermen eller pekepanelet for å utføre følgende operasjoner.



	Beskrivelse
	Forstørre faksen.
	Forminske faksen.
eller	Bla vertikalt.
eller	Bla horisontalt.
	Roter faksen med urviseren.
	Slett faksen. Trykk på Ja for å bekrefte.
	Gå tilbake til forrige side.
	Gå til neste side.
	Gå tilbake til fakslisten.
Start	Skriv ut faksen. Gjør ett av følgende: <ul style="list-style-type: none"> ■ Trykk på <i>Skriv ut alt</i> for å skrive ut hele faksmeldingen. ■ Trykk på <i>Skriv ut denne side</i> for å skrive ut kun den viste siden. ■ Trykk på <i>Skriv ut fra gjeld.</i> for å skrive ut den viste siden frem til den siste siden.

4 Trykk på

Slik skriver du ut en faks

- 1 Trykk på (Fax).
- 2 Trykk på (Mottatte fakser).
- 3 Trykk på faksen du vil vise.
- 4 Trykk på *Start*.
 - Hvis faksen har flere sider, gå til trinn 5.
 - Hvis faksen har en enkel side, vil utskriften starte. Gå til trinn 6.
- 5 Gjør ett av følgende:
 - Trykk på *Skriv ut alt* for å skrive ut alle sidene i faksen. Gå til trinn 6.
 - Trykk på *Skriv ut denne side* for å skrive ut den viste siden. Gå til trinn 7.
 - Trykk på *Skriv ut fra gjeld.* for å skrive ut den viste siden frem til den siste siden. Gå til trinn 7.
- 6 Gjør ett av følgende:
 - Hvis du vil slette faksen, må du trykke på *Ja*.
 - For å la faksen være i minnet, må du trykke på *Nei*.
- 7 Trykk på .



Slik skriver du ut alle faksene i listen

- 1 Trykk på  (Fax).
- 2 Trykk på  (Mottatte fakser).
- 3 Trykk på Skriv ut / Slett.
- 4 Gjør ett av følgende:
 - For å skrive ut alle nye fakser, trykk Skriv ut alle (nye fakser).
 - For å skrive ut alle gamle fakser, trykk Skriv ut alle (gamle fakser).
- 5 Trykk på .

Slik sletter du ut alle faksene i listen

- 1 Trykk på  (Fax).
- 2 Trykk på  (Mottatte fakser).
- 3 Trykk på Skriv ut / Slett.
- 4 Gjør ett av følgende:
 - For å slette alle nye fakser, trykk Slett alle (nye fakser).
 - For å slette alle gamle fakser, trykk Slett alle (gamle fakser).
- 5 Trykk på Ja for å bekrefte.
- 6 Trykk på .

Slå av Faksforhåndsvisning

- 1 Trykk på .
- 2 Trykk på Faksforh.vis.
- 3 Trykk på Av.
- 4 Trykk på Ja for å bekrefte.
- 5 Hvis det er fakser lagret i minnet, må du gjøre ett av følgende:
 - Hvis du ikke vil skrive ut de lagrede faksene, trykker du på Fortsett. Maskinen ber deg bekrefte sletting av de lagrede faksene. Trykk på Ja for å bekrefte. Faksene vil bli slettet.
 - Hvis du vil skrive ut alle lagrede fakser, må du trykke på Skriv ut alle fakser før sletting.
 - Hvis du ikke ønsker å slå av Faksforhåndsvisning, trykker du på Avbryt.
- 6 Trykk på .

Sende PC-FAX

Du kan sende en fil som ble opprettet i et program på PC-en din som en standardfaks.

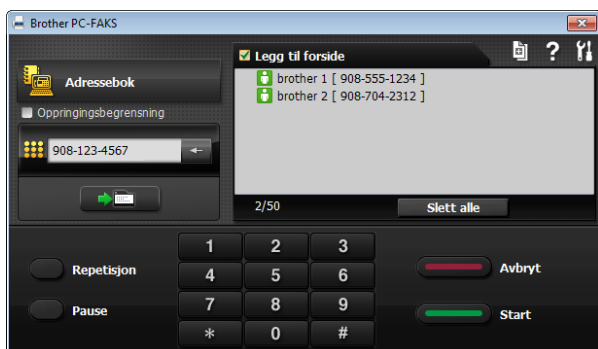
MERK

Programvaren for PC-FAX kan kun sende faksdokumenter i svart/hvitt.

Sende en fil som en PC-FAX

Installer programvaren MFL-Pro Suite, og koble til maskinen og PC-en din før sending av PC-FAX.

- 1 Opprett en fil i et program på PC-en.
- 2 Klikk på **Fil**, og deretter på **Skriv ut**. Dialogboksen **Skriv ut** vises.
- 3 Velg **Brother PC-FAX** som skriver, og klikk på **Skriv ut**. Dialogboksen **Sende PC-FAX** vises:



- 4 Skriv inn et faksnummer på en av følgende måter:
 - Bruk talltastaturet for å angi nummeret.

MERK


Hvis du merker av for **Oppringsbegrensning**, vil en dialogboks for bekreftelse vises der du kan angi faksnummeret på nytt. Denne funksjonen forhindrer overføringer til feil mål.

- Klikk på knappen **Adressebok** og velg et medlem eller en gruppe fra adresseboken.

Hvis du gjorde en feil, klikker du **Slett alle** for å slette alle oppføringer.


- 5 Klikk **Legg til forside** for å legge til en forside.

MERK

Du kan også klikke på forsideikonet  for å opprette eller redigere en forside.

- 6 Klikk **Start** for å sende faksen.

MERK

- Hvis du vil avbryte faksen, klikker du **Avbryt** eller trykker på  på pekepanelet.
- Hvis du vil slå et nummer på nytt, klikker du på **Repetisjon** for å bla gjennom de fem siste faksnumrene. Velg ett nummer, og klikk deretter på **Start**.

PC-FAX-mottak (Windows®)

Hvis du aktiverer PC-FAX-mottak, vil maskinen lagre mottatte fakser i minnet og sende dem til datamaskinen automatisk. Du kan deretter bruke datamaskinen til å vise og lagre disse faksene.


Selv om du har slått av datamaskinen (for eksempel for natten eller helgen), vil maskinen motta og lagre faksene i minnet.

Når du starter datamaskinen og programmet PC-FAX-mottak kjører, overfører maskinen automatisk faksene til datamaskinen.

Programmet PC-faksmottak må kjøre på datamaskinen for at de mottatte faksene skal overføres til datamaskinen.

Gjør ett av følgende:

(Windows® XP, Windows Vista® og Windows® 7)


Fra  (**Start**), velg **Alle programmer**, **Brother**, **MFC-XXXX**, **PC-FAKS Mottak**, og velg **Motta** (der XXXX er navnet på din modell).


(Windows® 8)

Klikk på  (**Brother Utilities**

(Brother-verktøy)), deretter på rullegardinlisten og velg modellnavnet (hvis det ikke allerede er valgt). Klikk på **PC-FAX-mottak** i den venstre navigasjonslinjen, og klikk deretter på **Motta**.

Hvis du velger *Backupputskr. : På*, vil maskinen også skrive ut faksen.

- 1 Trykk på .
- 2 Trykk på *Alle innst.*
- 3 Dra opp eller ned eller trykk ▲ eller ▼ for å vise *Fax*.
- 4 Trykk på *Fax*.

- 5 Dra opp eller ned eller trykk ▲ eller ▼ for å vise *Mottak oppsett*.
- 6 Trykk på *Mottak oppsett*.
- 7 Dra opp eller ned eller trykk ▲ eller ▼ for å vise *Minnemottak*.
- 8 Trykk på *Minnemottak*.
- 9 Trykk på *PC mottak*.
- 10 Pekeskjermen viser meldingen *Kjør PC-Fax på datamaskinen*. Trykk på *OK*.
- 11 Trykk <USB> eller navnet på datamaskinen du vil motta fakser til hvis du er i et nettverk. Trykk på *OK*.
- 12 Hvis *Faksforhåndsvisning* er satt til *Av*, trykk *Backupputskr. : På* eller *Backupputskr. : Av*.
- 13 Trykk på .

MERK

- PC-FAX-mottak støttes ikke av Mac OS.
- Før du kan angi PC-FAX-mottak, må du installere programvaren MFL-Pro Suite på PC-en. Kontroller at datamaskinen er tilkoblet og slått på.
(>> Programvare og Nettverks Brukerhåndbok.)
- Hvis det vises en feilmelding og maskinen ikke kan skrive ut faksene i minnet, kan du bruke denne innstillingen til å overføre faksene til datamaskinen. (Se *Overføre faksene eller faksaktivitetsrapporten* >> side 115.)
- Når du mottar en fargefaks, skriver maskinen ut fargefaksen på maskinen, men den sender ikke faksen til datamaskinen.
- Vil du endre måldatamaskin, gjentar du trinn 1 til 13.

Talefunksjoner

Fax/Tel-modus

Når maskinen er i Fax/Tel-modus, bruker den F/T ringe tid (raskt, dobbelt ringesignal) for å varsle deg om at du må besvare et taleanrop.

Hvis du befinner deg ved en ekstern telefon, løfter du av røret på den eksterne telefonen og trykker på **Hent** for å svare.

Hvis du svarer på et biapparat, må du løfte opp røret under F/T ringe tid og trykke på **# 5 1** mellom de raske, doble ringesignalene. Hvis det ikke er noen på linjen, eller hvis noen vil sende deg en faks, sender du anropet tilbake til maskinen ved å taste *** 5 1**.

Oppringer-ID

Oppringer-ID-funksjonen gjør at du kan bruke tjenesten Oppringer-ID som mange telefonselskaper tilbyr. Ta kontakt med ditt telefonselskap for å få ytterligere informasjon. Denne tjenesten viser telefonnummeret, eller navnet hvis det er tilgjengelig, for den som ringer deg.

Etter et par ringesignaler viser pekeskjermen telefonnummeret på den som ringer (og navnet hvis det er tilgjengelig). Når du har besvart et anrop, vil Oppringer-ID-en forsvinne fra pekeskjermen, men anropsinformasjonen vil bli lagret i anropshistorikken.

Du kan vise listen eller velge et av disse numrene å sende faks til, legge til i adresseboken eller slette fra historikken. (Se *Oppringer-ID-historikk* >> side 72.)

- Meldingen **ID ukjent** betyr at anropet fant sted utenfor dekningsområdet for Oppringer-ID-tjenesten.
- Meldingen **Skjult nummer** betyr at anroperen har blokkert informasjonsoverføringen.

Du kan skrive ut listen med Oppringer-ID-informasjon som maskinen har mottatt. (>> Avansert brukermanual: *Slik skriver du ut en rapport.*)

MERK

Oppringer-ID-tjenesten vil variere etter hvilken operatør du benytter. Ta kontakt med ditt telefonselskap for å finne ut hva slags type tjeneste som er tilgjengelig for deg.

Slå på funksjonen Oppringer-ID

Hvis du har Oppringer-ID på linjen, skal denne funksjonen konfigureres til **På** for å vise telefonnummeret til anroperen på pekeskjermen når telefonen ringer.

- 1 Trykk på .
- 2 Trykk på **Alle innst.**
- 3 Dra opp eller ned eller trykk **▲** eller **▼** for å vise **Fax**.
- 4 Trykk på **Fax**.
- 5 Dra opp eller ned eller trykk **▲** eller **▼** for å vise **Diverse**.
- 6 Trykk på **Diverse**.
- 7 Trykk på **Oppringer ID**.
- 8 Trykk på **På** (eller **Av**).
- 9 Trykk på .


Telefontjenester

Maskinen støtter Oppringer-ID-tjenesten som noen telefonselskaper tilbyr.

Funksjoner som talepost, Samtale venter, Samtale venter/Oppringer-ID, telefonsvarertjenester, alarmsystem eller en annen spesialtjeneste på én telefonlinje kan skape problemer med betjening av maskinen.

Angi telefonlinjetype

Hvis du kobler maskinen til en telefonlinje som bruker hussentral eller ISDN til å sende og motta fakser, må du endre telefonlinjetypen ved å følge fremgangsmåten nedenfor.

- 1 Trykk på .
- 2 Trykk på `Alle innst.`
- 3 Dra opp eller ned eller trykk ▲ eller ▼ for å vise `Grunn oppsett.`
- 4 Trykk på `Grunn oppsett.`
- 5 Dra opp eller ned eller trykk ▲ eller ▼ for å vise `Linje Valg.`
- 6 Trykk på `Linje Valg.`
- 7 Trykk på `Normal, PBX eller ISDN.`
- 8 Gjør ett av følgende:
 - Hvis du velger `PBX`, kan du gå til trinn 9.
 - Dersom du velger `ISDN` eller `Normal`, gå til trinn 12.

- 9 Trykk på `På` eller `Alltid.`

MERK

Hvis du velger `På`, taster maskinen kun et retningsnummer før faksnummeret du taster når `R` er trykket.

Hvis du velger `Alltid`, taster maskinen alltid et retningsnummer automatisk før faksnummeret.

- 10 Trykk på `Tast inn prefiks.`

- 11 Angi retningsnummeret ved å bruke tastaturet på pekeskjermen.
Trykk på `OK.`

MERK

Du kan bruke numrene 0 til 9, #, * og !. Du kan ikke bruke ! med andre nummer eller tegn.

- 12 Trykk på .

HUSSENTRAL (PBX) og OVERFØRING

I utgangspunktet er maskinen konfigurert for *Normal*, som gjør det mulig å koble maskinen til en vanlig offentlig telefonlinje (PSTN – Public Switched Telephone Network). Mange kontorer bruker imidlertid et sentralt telefonsystem eller en hussentral (PBX). Maskinen kan kobles til de fleste typer hussentraler (PBX-er). Maskinens tilbakeringingsfunksjon støtter bare TBR ("Timed Break Recall" eller "Tidsbestemt gjenoppringning"). TBR vil fungere med de fleste hussentraler, slik at du får tilgang til en ekstern linje eller kan overføre samtaler til et annet biapparat. Funksjonen fungerer når R på pekeskjermen trykkes inn.

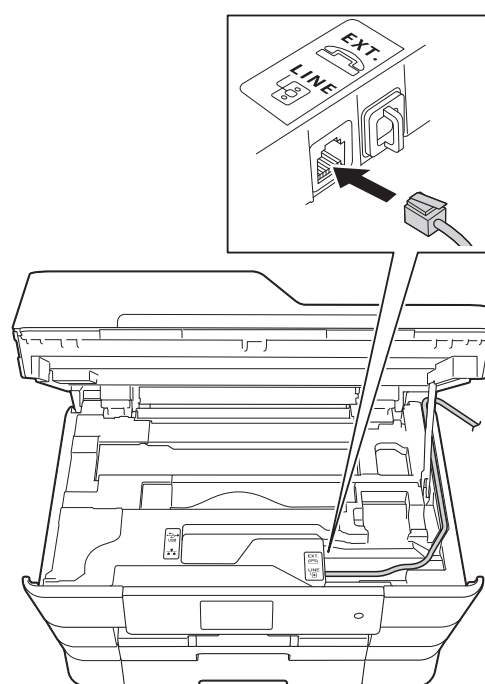
MERK

Du kan programmere et trykk på knappen R som en del av et nummer lagret i adresseboken. Når du programmerer adresseboknummeret, trykk først på R (pekeskjermen viser "!") og angi deretter telefonnummeret. Hvis du gjør det, trenger du ikke trykke på R hver gang før du ringer ved hjelp av adresseboken. (Se *Lagre numre* ►► side 73.) Hvis imidlertid telefonlinjetypen ikke er satt til PBX på maskinen, kan du ikke bruke adresseboknummeret som R er programmert til.

Protokoll for tale over Internett (Voice over Internet Protocol - VoIP)

VoIP er en type telefonsystem som bruker en Internett-tilkobling i stedet for en tradisjonell telefonlinje. Telefonselskaper pakker ofte VoIP sammen med Internett- og kabeltjenester.

Det er ikke sikkert maskinen vil fungere sammen med noen VoIP-systemer. Hvis du ønsker å bruke maskinen til å sende og motta fakser på et VoIP-system, må du sørge for at den ene enden av telefonledningen er koblet til kontakten som er merket **LINE** på maskinen. Den andre enden av telefonledningen kan være koblet til et modem, telefonadapter, fordeler eller en annen slik enhet.



- Hvis du har spørsmål om hvordan du kobler maskinen opp til et VoIP-system, må du kontakte din VoIP-leverandør.

Etter at du har koblet maskinen til VoIP-systemet, må du kontrollere om du har ringetone. Løft så opp røret til den eksterne telefonen og kontroller at det er en ringetone. Hvis du ikke får noen ringetone, må du ta kontakt med VoIP-leverandøren.

Hvis du har problemer med å sende eller motta fakser over et VoIP-system, anbefaler vi at du endrer maskinens modemhastighet til *Grunnleggende (VoIP)*-innstillingen (se *Støy på telefonlinjen / VoIP* ►► side 136).

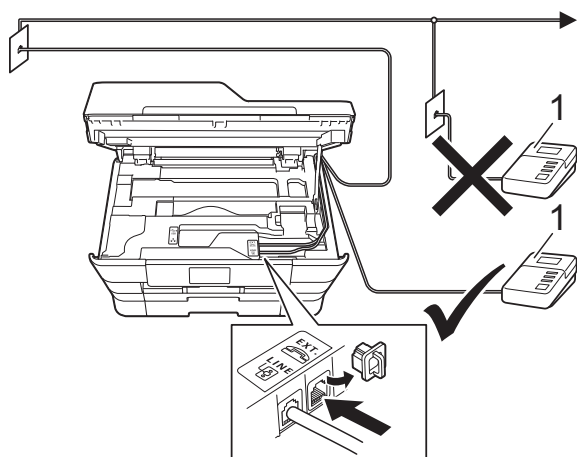
Koble til en ekstern telefonsvarer (TAD)

Du har mulighet til å koble til en ekstern telefonsvarer. Når du har en **ekstern** telefonsvarer på samme telefonlinje som maskinen, er det imidlertid telefonsvareren som besvarer alle anrop, mens maskinen "lytter" etter CNG-toner (faksringetoner). Hvis den hører CNG-toner, overtar maskinen anropet og mottar faksen. Hvis den ikke hører CNG-toner, lar maskinen telefonsvareren fortsette å spille av den utgående meldingen slik at innringeren kan legge igjen en talemelding.

Telefonsvareren må svare innen fire ringesignaler (anbefalt innstilling er to ringesignaler). Maskinen kan ikke høre CNG-toner før telefonsvareren har besvart anropet, og med fire ringesignaler blir det bare 8 til 10 sekunder med CNG-toner igjen til "fakshåndtrykket". Følg instruksjonene i denne manualen nøye når du spiller inn den utgående beskjeden. Hvis den eksterne telefonsvareren ringer mer enn fem ganger, anbefaler vi ikke bruk av funksjonen for tellerskrittsparing.

MERK

Hvis du ikke mottar alle fakser, må du redusere innstillingen for Utsatt svar på den eksterne telefonsvareren.



1 Telefonsvarer

Når telefonsvareren svarer på et anrop, vises *Telefon* på pekeskjermen.

VIKTIG

Du må IKKE koble en telefonsvarer til et annet sted på samme telefonlinje.

Tilkoblingsinnstillinger

Den eksterne telefonsvareren må kobles til slik det er vist i den forrige illustrasjonen.

- 1 Ta tak i fingerfestene på hver side av maskinen med begge hender for å løfte opp skannerdekselet til åpen stilling.
- 2 Før forsiktig telefonledningen inn i kabelkanalen og ut bak på maskinen.
- 3 Løft skannerdekselet for å utløse låsen. Skyv skannerdekselstøtten forsiktig ned, og lukk skannerdekselet med begge hender.
- 4 Still inn den eksterne telefonsvareren til å ringe én eller to ganger. (Maskinens innstilling for Utsatt svar gjelder ikke.)
- 5 Spill inn den utgående meldingen på den eksterne telefonsvareren.
- 6 Still inn telefonsvareren slik at den besvarer anrop.
- 7 Sett mottaksmodus til *Ext.Tel/Svarer*. (Se *Velge mottaksmodus* ►► side 53.)

Spille inn en utgående melding (OGM) på en ekstern telefonsvarer

Tidsaspektet er viktig når du leser inn den utgående meldingen.

- 1 Meldingen bør starte med 5 sekunders stillhet. (Da får maskinen tid til å lytte etter CNG-toner fra faks fra automatisk sending før de stopper.)
- 2 Ikke snakk i mer enn 20 sekunder.

MERK

Vi anbefaler deg å starte den utgående beskjeden med en innledende pause på 5 sekunder, da maskinen kanskje ikke hører fakstoner over en stemme. Du kan prøve å utelate denne pausen, men hvis maskinen har problemer med å motta, må du spille inn den utgående beskjeden på nytt for å få lagt inn pausen.

Flerlinjetilkoblinger (hussentral)

Vi anbefaler at du ber selskapet som monterte hussentralen om må koble til maskinen. Hvis maskinen skal kobles til et flerlinjesystem, foreslår vi at du ber installatøren om å koble enheten til den siste linjen på systemet. Dette forhindrer at maskinen blir aktivert hver gang systemet mottar telefonanrop. Hvis alle innkommende anrop skal besvares av en sentralbordoperatør, anbefaler vi at du setter mottaksmodus til *Manuelt*.

Vi kan ikke garantere at maskinen vil fungere som den skal under alle forhold når den er tilkoblet en hussentral. Eventuelle problemer med å sende eller motta fakser bør først rapporteres til selskapet som er ansvarlig for hussentralen.

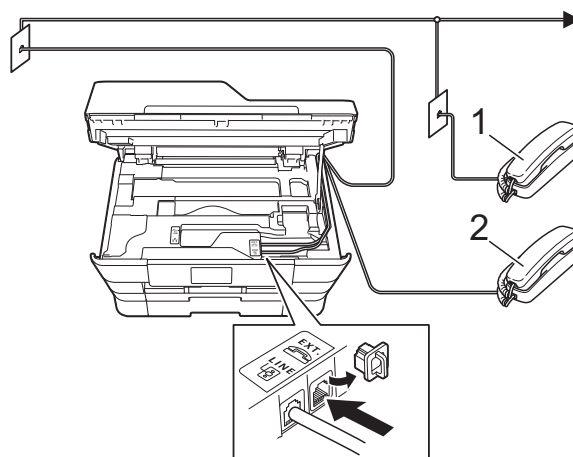
MERK

Sørg for at telefonlinjetypen er satt til PBX. (Se *Angi telefonlinjetype* ►► side 64.)

Eksterne apparater og biapparater

Tilkoble en ekstern telefon eller et biapparat

Du kan koble til en separat telefon som vist i figuren nedenfor.



- 1 Biapparat
- 2 Ekstern telefon

MERK

Sørg for å bruke en ekstern telefon med en kabel som ikke er over 3 meter lang.

Betjening fra biapparater og eksterne telefoner

Hvis du besvarer et faksanrop på et biapparat eller en ekstern telefon, kan du få maskinen til å ta over anropet ved hjelp av aktiveringskoden for fjerntilgang. Når du trykker på aktiveringskoden for fjerntilgang * 5 1, begynner maskinen å motta faksen.

Hvis maskinen svarer på et taleanrop og avgir raske, doble ringesignal for at du skal ta over, kan du bruke den eksterne deaktivertingskoden # 5 1 til å besvare samtalen fra et biapparat. (Se *F/T ringe tid (kun Fax/Tel-modus)* >> side 56.)

Hvis du besvarer et anrop, men det er ingen på linjen:

Anta at du mottar en manuell faks.

Trykk på * 5 1 og vent på kvitrelyden eller at pekeskjermen viser *Mottar* før du legger på.

MERK

Du kan også bruke funksjonen Faksdeteksjon til å få maskinen til å besvare anropet automatisk. (Se *Faksdeteksjon* >> side 57.)

Bruke fjernkoder

Aktiveringskode for fjerntilgang

Hvis du besvarer et faksanrop fra et biapparat eller en ekstern telefon, kan du få maskinen til å ta over anropet ved å slå aktiveringskoden for fjerntilgang * 5 1. Vent på kvitrelydene, og legg deretter på røret. (Se *Faksdeteksjon* >> side 57.)

Hvis du besvarer et faksanrop på den eksterne telefonen, kan du få maskinen til å motta faksen ved trykke på *Start faks* og velge *Motta*.


Ekstern deaktivertingskode


Hvis du mottar et taleanrop og maskinen står i Fax/Tel-modus, vil den avgis F/T-signaler (raske, doble ringesignal) etter det første utsatte svaret. Hvis du svarer på et anrop på et biapparat, kan du slå av F/T-ringingen ved å trykke på # 5 1 (sørg for at du trykker på denne *mellom* ringesignalene).

Hvis maskinen besvarer et taleanrop og ringer med raske, doble ringesignal for at du skal ta over, kan du svare med den eksterne telefonen ved å trykke på *Hent*.

Endre fjernkodene

Hvis du vil bruke Fjernaktivering, må du aktivere fjernkodene. Den forhåndsinnstilte eksterne aktiveringskoden er * 5 1. Den forhåndsinnstilte eksterne deaktivertingskoden er # 5 1. Hvis du vil, kan du erstatte dem med dine egne koder.

- 1 Trykk på .
- 2 Trykk på *Alle innst.*
- 3 Dra opp eller ned eller trykk ▲ eller ▼ for å vise *Fax*.
- 4 Trykk på *Fax*.




- 5 Dra opp eller ned eller trykk ▲ eller ▼ for å vise `Mottak oppsett`.
- 6 Trykk på `Mottak oppsett`.
- 7 Dra opp eller ned eller trykk ▲ eller ▼ for å vise `Fjernakt. kode`.
- 8 Trykk på `Fjernakt. kode`.
- 9 Gjør ett av følgende:
 - Hvis du vil endre aktiveringskode for fjerntilgang, trykker du på `Aktiv.kode`.
Skriv inn den nye koden, og trykk deretter på `OK`.
 - Hvis du vil endre ekstern deaktiveringskode, trykker du på `Deakt.kode`.
Skriv inn den nye koden, og trykk deretter på `OK`.
 - Hvis du ikke ønsker å endre kodene, gå til trinn 10.
 - Hvis du vil slå fjernkodene `Av` (eller `På`), trykk på `Fjernakt. kode`.
Trykk på `Av` (eller `På`).
- 10 Trykk på .

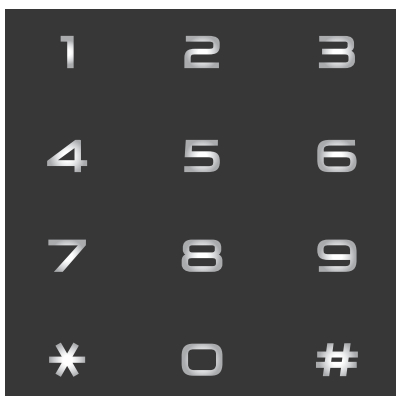
MERK

- Hvis forbindelsen alltid blir brutt ved ekstern tilgang til den eksterne telefonsvareren, kan du prøve å endre den eksterne aktiveringskoden og deaktiveringskoden til en annen tresifret kode ved hjelp av tallene **0–9**, *****, **#**.
 - Det kan hende at fjernkoder ikke fungerer på enkelte telefonsystemer.
-

Hvordan slå et nummer




Taste sifre manuelt

- 1 Legg i dokumentet.
- 2 Gjør ett av følgende:
 - Når faksforhåndsvisning står på Av, trykk på  (Fax).
 - Når faksforhåndsvisning står på På, trykk på  (Fax) og deretter på  (Sending av fakser).
- 3 Tast inn alle sifrene i faksnummeret.



- 4 Trykk på *Start faks*.

Slå nummer fra adresseboken

- 1 Legg i dokumentet.
- 2 Trykk på  (Fax).
- 3 Trykk på  (Adressebok).
- 4 Gjør ett av følgende:
 - Dra opp eller ned eller trykk ▲ eller ▼ for å vise nummeret du vil slå.
 - Trykk på , og angi deretter den første bokstaven i navnet og trykk på OK.

Trykk på navnet du vil ringe til.

Hvis navnet har to nummer, gå til trinn 5.

Hvis navnet har ett nummer, gå til trinn 6.

MERK

Hvis LDAP-søk er tilgjengelig, vil resultatet vises på pekeskjermen med






(Hvis du trenger mer informasjon, >> Programvare og Nettverks Brukerhåndbok.)

- 5 Trykk på nummeret du vil slå.
- 6 Hvis du vil sende en faks, trykker du på *Bruk*.
- 7 Trykk på *Start faks*. Maskinen skanner og sender faksen.

Faksgjenoppringning

Hvis du sender en faks automatisk og linjen er opptatt, slår maskinen automatisk nummeret om igjen opptil tre ganger med fem minutters mellomrom.

Gjenoppringning fungerer bare hvis du har slått nummeret fra maskinen.

- 1 Legg i dokumentet.
- 2 Gjør ett av følgende:
 - Når faksforhåndsvisning står på Av, trykk på  (Fax).
 - Når faksforhåndsvisning står på På, trykk på  (Fax) og deretter på  (Sending av fakser).
- 3 Trykk på Rep.
- 4 Trykk på Start faks.




MERK

- Ved Sending i sanntid vil ikke den automatiske gjenoppringningsfunksjonen fungere når du benytter skannerglassplaten.
- Rep vil endres til Pause når du angir et faksnummer.

Flere oppringningsfunksjoner

Utgående anrop-historikk

De siste 30 numrene du sendte en faks til, vil bli lagret i historikken for utgående anrop. Du kan velge ett av disse numrene du vil sende faks til, legge til i adresseboken eller slette fra historikken.

- 1 Trykk på  (Fax).
- 2 Trykk på  (Ringelogg).
- 3 Trykk på Utg. samtale.
- 4 Trykk på ønsket nummer.
- 5 Gjør ett av følgende:
 - Hvis du vil sende en faks, trykker du på Bruk.
Trykk på Start faks.
 - Hvis du vil lagre nummeret, trykker du på Rediger og deretter på Legg til i adressebok.
(>> Avansert brukermanual: Lagre adresseboknumre fra historikken for utgående nummer.)
 - Hvis du vil slette nummeret fra historikklisten over utgående anrop, trykker du på Rediger og deretter på Slette.
Trykk på Ja for å bekrefte.
Trykk på .




Oppringer-ID-historikk

Denne funksjonen krever at du abonnerer på en nummervisningstjeneste, som tilbys av mange lokale telefonselskaper. (Se *Oppringer-ID* ►► side 63.)

Numre, eller navn om tilgjengelig, fra de siste 30 faksene og telefonsamtalene du har mottatt, lagres i Oppringer-ID-historikken. Du kan vise listen eller velge et av disse numrene å sende faks til, legge til i adresseboken eller slette fra historikken. Når det trettiførste anropet mottas av maskinen, erstatter det informasjonen fra det første anropet.

MERK

Hvis du ikke abonnerer på tjenesten for Oppringer-ID, kan du likevel se datoene for anropene i Oppringer-ID-historikken og slette anrop fra listen.

- 1 Trykk på  (Fax).
- 2 Trykk på  (Ringelogg).
- 3 Trykk på Anrops-ID-logg.
- 4 Trykk på nummeret eller navnet du ønsker.
- 5 Gjør ett av følgende:
 - Hvis du vil sende en faks, trykker du på **Bruk**.
Trykk på **Start faks**.
 - Hvis du vil lagre nummeret, trykker du på **Rediger** og deretter på **Legg til** i adressebok.
(►► Avansert brukermanual: *Lagre adresseboknumre fra historikken for anroper-ID.*)
 - Hvis du vil slette nummeret fra listen over Oppringer-ID-historikk, trykker du på **Rediger** og deretter på **Slette**.
Trykk på **Ja** for å bekrefte.
Trykk på .

MERK

Du kan skrive ut listen Oppringer-ID.
(►► Avansert brukermanual: *Slik skriver du ut en rapport.*)

Lagre numre

Du kan angi maskinen til følgende enkle måter for å slå numre: Adressebok og Grupper for gruppesending av fakser. Når du slår et adresseboknummer, viser pekeskjermen nummeret.

MERK


Du mister ikke adresseboknumrene i minnet selv om strømmen går.

Lagre en pause


Når du lagrer adresseboknumre, kan du sette inn én eller flere pauser på 3,5 sekunder ved å trykke på *Pause* på pekeskjermen.


Lagre adresseboknumre

Du kan lagre opptil 100 adresser med et navn, og hvert navn kan ha to numre.

- 1 Trykk på  (*Fax*).
- 2 Trykk på  (*Adressebok*).
- 3 Trykk på *Rediger*.
- 4 Trykk på *Legg til ny adr.*
- 5 Trykk på *Navn*.
- 6 Skriv inn navnet ved hjelp av tastaturet på pekeskjermen (opptil 16 tegn).
Trykk på *OK*.
(Se *Skrive inn tekst* >> side 185 for å få hjelp til å skrive bokstaver.)
- 7 Trykk på *Adresse 1*.
- 8 Skriv inn det første faks- eller telefonnummeret ved hjelp av tastaturet på pekeskjermen (opptil 20 sifre).
Trykk på *OK*.



MERK

- Husk å ta med eventuelle retningsnummer når du skriver inn et faks- eller telefonnummer. Avhengig av landet, kan det hende at Oppringer-ID-navn og -historikk ikke vises korrekt hvis retningsnummeret ikke er registrert med faks- eller telefonnummeret.
- *Hvis du lastet ned tjenesten Internett-faks:*
Hvis du vil lagre en e-postadresse som du vil bruke for Internett-faks eller Skann til e-postserver, trykker du  og angir e-postadressen. Deretter trykker du *OK*. (Se *Skrive inn tekst* >> side 185.)

- 9 Hvis du vil lagre det andre faks- eller telefonnummeret, trykker du *Adresse 2*.
Skriv inn det andre faks- eller telefonnummeret ved hjelp av tastaturet på pekeskjermen (opptil 20 sifre).
Trykk på *OK*.
- 10 Trykk på *OK* for å bekrefte.
- 11 Gjør ett av følgende:
 - Hvis du vil lagre flere adresseboknumre, repeterer du trinn 3 til 10.
 - Avslutt lagringen av numre ved å trykke på .

Endre eller slette adresseboknavn eller -numre

Du kan endre eller slette et adresseboknavn eller -nummer som allerede er lagret.


- 1 Trykk på  (Fax).
- 2 Trykk på  (Adressebok).
- 3 Trykk på Rediger.
- 4 Gjør ett av følgende:
 - Trykk **Endre** for å redigere navn eller numre. Gå til trinn 5.
 - Trykk på **Slette** for å slette numrene.
Velg numrene du vil slette ved å trykke på dem for å vise et rødt merke.
Trykk på **OK**.
Trykk på **Ja** for å bekrefte. Gå til trinn 9.
- 5 Dra opp eller ned eller trykk ▲ eller ▼ for å vise nummeret du vil endre.
- 6 Trykk på nummeret du vil endre.

7 Gjør ett av følgende:

- Hvis du vil endre navnet, trykker du på **Navn**.
Skriv inn det nye navnet (opptil 16 tegn) ved hjelp av tastaturet på pekeskjermen. (Se *Skrive inn tekst* >> side 185 for å få hjelp til å skrive bokstaver.)
Trykk på **OK**.
- Hvis du vil endre det første faks- eller telefonnummeret, trykker du på **Adresse 1**.
Skriv inn det nye faks- eller telefonnummeret (opptil 20 sifre) ved hjelp av tastaturet på pekeskjermen.
Trykk på **OK**.
- Hvis du vil endre det andre faks- eller telefonnummeret, trykker du på **Adresse 2**.
Skriv inn det nye faks- eller telefonnummeret (opptil 20 sifre) ved hjelp av tastaturet på pekeskjermen.
Trykk på **OK**.

MERK

Slik endrer du det lagrede navnet eller nummeret:

Hvis du vil endre et tegn eller et lagret nummer, trykker du på ◀ eller ▶ for å plassere markøren for å utheve tegnet eller nummeret du vil endre, og deretter trykker du på . Skriv inn det nye tegnet eller det nye nummeret.

8 Gjør ett av følgende:

- Trykk på **OK** for å avslutte.
Hvis du vil endre et annet adresseboknummer, repeterer du trinn 3 til 8.
- Gå tilbake til 7 for å foreta flere endringer.

9 Trykk på .

Slik kopierer du

Følgende trinn viser grunnleggende kopiering.

- 1 Last inn dokumentet på én av følgende måter:
 - Legg dokumentet i ADF (automatisk dokumentmater) med *forsiden opp*.
(Se *Bruke ADF* >> side 45.)
 - Legg dokumentet med *forsiden ned* på skannerglassplaten.
(Se *Bruke skannerglassplaten* >> side 46.)

- 2 Trykk på  (Kopi).

- Pekeskjermen viser:



1 Antall kopier

Du kan angi antall kopier med talltastaturet.

- 3 Hvis du vil ha flere enn én kopi, angi antall (opptil 99).
- 4 Trykk på *Mono Start* eller *Colour Start*.

Stanse kopiering

Hvis du vil stanse kopieringen, trykker du på



Innstillinger for forhåndsinnstilling for kopiering

Du kan kopiere med en rekke innstillinger som allerede er satt opp for deg i maskinen ved å trykke på dem.


Følgende innstillinger for forhåndsinnstilling er tilgjengelig.

- Best kvalitet
- Normal
- 2-sidig (1→2)
- 2-sidig (2→2)
- ADF høy hast
- A3
- A4 → A3
- 2i1 (ID)
- 2i1
- Plakat
- Blekksparing
- Bok

MERK

Hvis du endrer hovedalternativet for den valgte forhåndsinnstillingen for kopiering, vil navnet over innstillingsikonet på pekeskjermen endres til *Normal*.

Hvis du for eksempel velger *Best* kvalitet og endrer kvalitetsalternativet fra *Best*, vil *Normal* vises over forhåndsinnstillingsikonet.

- 1 Legg i dokumentet.
- 2 Trykk på  (Kopi).

- 3 Dra mot venstre eller høyre for å vise Best kvalitet, Normal, 2-sidig (1→2), 2-sidig (2→2), ADF høy hast, A3, A4 → A3, 2i1 (ID), 2i1, Plakat, Blekksparing eller Bok, og trykk deretter ønsket alternativ.
- 4 Angi antallet kopier du vil ha.
- 5 Gjør ett av følgende:
 - Hvis du ønsker å endre flere innstillinger, gå til trinn 6.
 - Hvis du ikke ønsker å endre flere innstillinger, gå til trinn 9.
- 6 Trykk på Alt.
- 7 Dra opp eller ned eller trykk ▲ eller ▼ for å vise tilgjengelige innstillinger, og trykk deretter innstillingen du vil endre.
- 8 Dra opp eller ned eller trykk ▲ eller ▼ for å vise tilgjengelige alternativer, og trykk deretter det nye alternativet. Repeter trinnene 7 og 8 for hver enkelt innstilling du vil endre. Hvis du er ferdig med å endre innstillingene, trykker du OK.

MERK

Hvis du vil lagre innstillingene som en snarvei, trykker du Lagre som en snarvei.

- 9 Trykk på Mono Start eller Colour Start.

Kopieringsalternativer

Du kan endre følgende kopieringsinnstillinger. Trykk på **Kopi**, og trykk deretter på **Alt**. Dra opp eller ned eller trykk ▲ eller ▼ for å bla gjennom kopieringsinnstillingene. Når den ønskede innstillingen vises, trykker du på den og velger ønsket alternativ. Når du er ferdig med å endre alternativer, trykker du **OK**.

(Grunnleggende brukermanual)

Du finner informasjon om hvordan du endrer følgende kopieringsinnstillinger på side 77.

- Papirtype
- Papirstørrelse
- Magasinvalg
- ADF høy hastighet-modus

(Avansert brukermanual)

For mer informasjon om endring av de påfølgende kopieringsinnstillingene, ►► Avansert brukermanual: *Kopieringsalternativer*.

- Kvalitet
- Øk/Reduser
- Sideoppsett
- 2i1 (ID)
- Stable/Sorter
- Tetthet
- Blekksparemodus
- Kopi på tynt papir
- Aut. forsk.oppr.
- Kopiere bok
- Kop. Vanmerke
- Fjern bakgrunnsfarge
- Tosidig kopi

MERK

Hvis du ønsker å sortere kopiene, bruker du ADF-en.

Papirtype

Husk å bruke innstillingene for papirtypen du skal bruke ved kopiering på spesielle papirtyper, for slik å få best mulig utskriftskvalitet.

- 1 Legg i dokumentet.
- 2 Trykk på  (Kopi).
- 3 Angi antallet kopier du vil ha.
- 4 Trykk på Alt.
- 5 Dra opp eller ned eller trykk ▲ eller ▼ for å vise Papirtype.
- 6 Trykk på Papirtype.
- 7 Dra opp eller ned eller trykk ▲ eller ▼ for å vise Vanlig papir, Blekkpapir, Brother BP71, Annet glanset eller Transp., og trykk deretter det alternativet du ønsker å angi.
- 8 Hvis du ikke vil endre flere innstillinger, trykker du på OK.
- 9 Trykk på Mono Start eller Colour Start.

Papirstørrelse

Hvis du kopierer på annet enn A4-papir, må du endre innstillingen for papirstørrelse. Du kan kun kopiere på papirstørrelsene A4, A5, A3, Foto (10 × 15 cm), Letter, Legal eller Ledger.

- 1 Legg i dokumentet.
- 2 Trykk på  (Kopi).
- 3 Angi antallet kopier du vil ha.
- 4 Trykk på Alt.
- 5 Dra opp eller ned eller trykk ▲ eller ▼ for å vise Papirstørrelse.
- 6 Trykk på Papirstørrelse.
- 7 Dra opp eller ned eller trykk ▲ eller ▼ for å vise A4, A5, A3, 10x15cm, Letter, Legal eller Ledger, og trykk deretter det alternativet du ønsker å angi.


MERK

Hvis du bruker den manuelle materåpningen, legg i kun ett ark om gangen. (Se *Legge i papir i den manuelle materåpningen* >> side 35.)

- 8 Hvis du ikke vil endre flere innstillinger, trykker du OK.
- 9 Trykk på Mono Start eller Colour Start.

Magasinvalg

Du kan endre magasin midlertidig for neste kopi. For å endre standardinnstilling for magasin, se *Magasinbruk i Kopieringsmodus* >> side 39.

- 1 Legg i dokumentet.
- 2 Trykk på  (Kopi).
- 3 Angi antallet kopier du vil ha.
- 4 Trykk på Alt.
- 5 Dra opp eller ned eller trykk ▲ eller ▼ for å vise Magasinvalg.
- 6 Trykk på Magasinvalg.
- 7 Trykk på Magasin 1, Magasin 2 eller Auto. mag.valg.
- 8 Hvis du ikke vil endre flere innstillinger, trykker du på OK.
- 9 Trykk på Mono Start eller Colour Start.

Kopiering med automatisk dokumentmater i høyhastighetsmodus

Ved kopiering av flersidige dokumenter i A4- eller Letter-størrelse kan du skrive ut flere kopier ved å legge dokumentene **med forsiden opp og langsiden først** i ADF. (Se *Bruke ADF* >> side 45.)

- 1 Legg dokumentet i ADF med forsiden opp og langsiden først.
- 2 Trykk på  (Kopi).
- 3 Trykk på Alt.
- 4 Dra opp eller ned eller trykk ▲ eller ▼ for å vise ADF høy hastighet-modus.
- 5 Trykk på ADF høy hastighet-modus.
- 6 Trykk på På (eller Av).
- 7 Les informasjonen på pekeskjermen, og bekreft deretter ved å trykke OK.
- 8 Hvis du ikke vil endre flere innstillinger, trykker du OK.

MERK

Endre Papirstørrelse til A4 eller Letter slik at den passer til papirstørrelsen på dokumentet ditt.

- 9 Trykk på Mono Start eller Colour Start.
Maskinen skanner dokumentet og begynner å skrive ut.

MERK

Øk/Reduser, Sideoppsett, Aut. forsk.oppr. og Avans. innst. er ikke tilgjengelige med ADF høy hastighet-modus.

PhotoCapture Center™-funksjoner (FOTO-modus)

Du kan skrive ut bilder direkte fra det digitale kameramediet eller USB Flash-minnet, selv om maskinen *ikke* er koblet til en datamaskin. (Se *Skrive ut bilder* >> side 82.)

Du kan skanne dokumenter og lagre dem direkte på et minnekort eller USB Flash-minne. (Se *Skanne til et minnekort eller et USB Flash-minne* >> side 83.)

Hvis maskinen er koblet til en datamaskin, kan du få tilgang til et minnekort eller USB Flash-minne som settes inn foran på maskinen.

(>> Programvare og Nettverks Brukerhåndbok.)

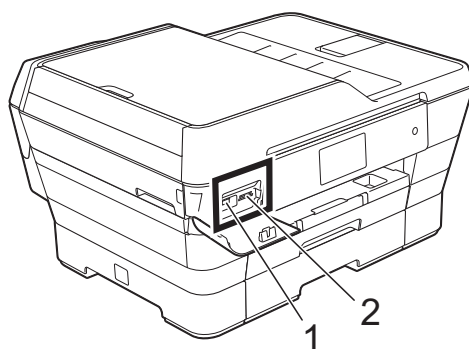
Bruke et minnekort eller et USB Flash-minne

Brother-maskinen har mediestasjoner (spor) som kan brukes med følgende populære digitalkameramedier: Memory Stick Duo™, Memory Stick PRO Duo™, SD-minnekort, SDHC-minnekort, SDXC-minnekort, MultiMedia Card, MultiMedia Card plus og USB Flash-minne.

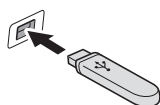
Med funksjonen PhotoCapture Center™ kan du skrive ut digitale fotografier fra et digitalt kamera med høy oppløsning som gir utskrift med fotokvalitet.

Komme i gang

- 1 Åpne mediespordekslet.
- 2 Sett inn minnekortet eller USB Flash-minnet i korrekt spor.



1 USB Flash-minne



VIKTIG

Det direkte USB-grensesnittet støtter kun USB Flash Memory-stasjoner, PictBridge-kompatibelt kamera eller digitale kameraer som bruker USB Mass Storage-standarden. Andre USB-enheter støttes ikke.

2 Minnekortspor

Spør	Kompatible minnekort
Øvre spor 	Memory Stick Duo™ Memory Stick PRO Duo™
	Memory Stick Micro™ (M2™) (adapter kreves)
Nedre spor 	SD-minnekort SDHC-minnekort SDXC-minnekort MultiMedia Card MultiMedia Card plus
	miniSD (adapter kreves) miniSDHC (adapter kreves) microSD (adapter kreves) microSDHC (adapter kreves) MultiMedia Card mobile (adapter kreves)

VIKTIG

- IKKE sett Memory Stick Duo™ i det nedre SD-sporet, da dette kan forårsake skade på maskinen.
 - IKKE sett i mer enn ett mediekort i maskinen samtidig. Dette kan forårsake skade på maskinen.
 - IKKE trekk ut strømledningen eller ta ut minnekortet eller USB Flash-minnet fra mediestasjonen (sporet) eller det direkte USB-grensesnittet mens maskinen leser eller skriver til minnekortet eller USB Flash-minnet. **Det vil føre til at du mister dataene eller skader kortet.**
-

Maskinen kan bare lese én enhet om gangen.

Skrive ut bilder

Vise bilder

Du kan forhåndsvisne bildene på pekeskjermen før du skriver dem ut. Hvis bildene er store filer, kan det ta litt tid før hvert enkelt bilde vises.

- 1 Åpne mediespordekselet.
- 2 Sett inn minnekortet eller USB Flash-minnet i korrekt spor.
- 3 Trykk på `Foto`.
- 4 Dra mot venstre eller høyre for å vise `Vis bilder`.
- 5 Trykk på `Vis bilder`.
Trykk på `OK`.
- 6 Gjør ett av følgende:
 - Gå til trinn 7 hvis du vil velge hvilke fotoer du vil skrive ut eller hvis du vil skrive ut flere eksemplarer av ett foto.
 - Hvis du vil skrive ut alle bildene, trykk `Skriv ut alle`. Trykk på `Ja` for å bekrefte. Gå til trinn 10.
- 7 Dra mot venstre eller høyre eller trykk ◀ eller ▶ for å vise fotoet du vil skrive ut, og trykk deretter på det.
- 8 Trykk `+` eller `-` for å velge antall kopier du vil skrive ut.
Trykk på `OK`.
- 9 Gjenta trinn 7 og 8 helt til du har valgt alle bildene du vil skrive ut.
- 10 Trykk på `OK`.

- 11 Les og bekreft den viste listen med alternativer, og gjør ett av følgende:
 - Hvis du vil endre utskriftsinnstillinger, trykk `Utskriftsinnst.`
(►► Avansert brukermanual: *Utskriftsinnstillinger for PhotoCapture Center™.*)
 - Hvis du ikke ønsker å endre alle innstillinger, gå til trinn 12.
- 12 Trykk på `Start` for å skrive ut.

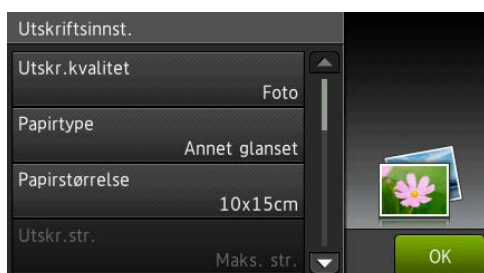
Utskriftsinnstillinger for PhotoCapture Center™

Du kan endre utskriftsinnstillingene midlertidig for neste utskrift.

Maskinen vil gå tilbake til standardinnstillingene etter 1 minutt.

MERK

Du kan lagre utskriftsinnstillingene du bruker oftest, ved å angi dem som standard. (►► Avansert brukermanual: *Sette endringene dine som en ny standard.*)



Skanne til et minnekort eller et USB Flash-minne

Du kan skanne svart-hvitt- og fargedokumenter til et minnekort eller et USB Flash-minne. Dokumenter i svart-hvitt vil bli lagret i filformatene PDF (*.PDF) eller TIFF (*.TIF). Fargedokumenter kan lagres i filformatene PDF (*.PDF) eller JPEG (*.JPG). Fabrikkinnstillingen er Farge, 200 dpi, og standardformatet er PDF. Maskinen oppretter filnavn basert på gjeldende dato. (►► Hurtigstartguide.) Det femte bildet som ble skannet 1. juli 2013 ville for eksempel fått navnet 01071305.PDF. Du kan endre fargen og oppløsningen.

- 1 Legg i dokumentet.
Hvis du vil skanne et 2-sidig dokument, legg dokumentet i ADF (automatisk dokumentmater).

MERK

Du kan skanne et 2-sidig dokument opptil A3- eller Ledger-størrelse fra ADF-en, med mindre den brukes i høyhastighetsmodus.

- 2 Åpne mediespordekselet.
- 3 Sett inn minnekortet eller USB Flash-minnet i korrekt spor.
- 4 Trykk på `Skann til media`.

VIKTIG

IKKE ta ut minnekortet eller USB Flash-minnet mens maskinen leser eller skriver til kortet eller stasjonen. Det kan føre til skader på kortet, USB Flash-minnet eller dataene som er lagret der.

- 5 Trykk på `Alt`.

6 Gjør ett av følgende:



- Hvis du la et 2-sidig dokument i ADF, dra opp eller ned eller trykk ▲ eller ▼ for å vise **Tosidig** skanning.

Trykk på **Tosidig** skanning. Gå til trinn **7**.



- Hvis du vil skanne et enkeltstående dokument, gå til trinn **8**.

7 Gjør ett av følgende:

- Hvis dokumentet vendes på langsiden, trykk **Tosidig** skanning: **Langside**.

Langside	
Stående	Liggende
	

- Hvis dokumentet vendes på kortsiden, trykk **Tosidig** skanning: **Kortside**.

Kortside	
Stående	Liggende
	

8 Gjør ett av følgende:

- For å skanne med ADF i høyhastighetsmodus, dra opp eller ned og trykk ▲ eller ▼ for å vise **ADF høy hastighet-modus**.

Trykk **ADF høy hastighet-modus** og velg **På** (eller **Av**).

For å bruke ADF i høyhastighetsmodus, sørg for at dokumentet har A4- eller Letter-størrelse, og legg det i ADF-en med langsiden først.

Trykk på **OK**.

For mer informasjon om skanning med ADF i høyhastighetsmodus, se *Skanning med ADF (automatisk dokumentmater) i høyhastighetsmodus* >> side 94.)

- For å endre skannetype, dra opp eller ned eller trykk ▲ eller ▼ for å vise **Skannetype**.

Trykk **Skannetype** og velg **Farge** eller **Svart-hvitt**.

- For å endre oppløsning, dra opp eller ned eller trykk ▲ eller ▼ for å vise **Oppløsning**.

Trykk **Oppløsning** og velg **100 dpi**, **200 dpi**, **300 dpi**, **600 dpi** eller **Auto**.

- For å endre filtype, dra opp eller ned eller trykk ▲ eller ▼ for å vise **Filtype**.

Trykk **Filtype** og velg **PDF**, **JPEG** eller **TIFF**.

- For å endre skannestørrelse, dra opp eller ned eller trykk ▲ eller ▼ for å vise **Skannestørrelse**.

Trykk på **Skannestørrelse** og velg **A4**, **A5**, **A3**, **10x15cm**, **Visittkort (90x60mm)**, **Letter**, **Legal** eller **Ledger**.

- For å skanne et langt dokument, dra opp og ned eller trykk ▲ eller ▼ for å vise Skanne langt papir.

Trykk Skanne langt papir og velg På (eller Av).

Denne funksjonen fungerer når dokumentet legges i ADF. Hvis dokumentet legges på skannerglassplaten vil skannestørrelsen være den du oppga i Skannestørrelse, selv når du stiller Skanne langt papir til På.

- Hvis du vil endre filtype, dra opp eller ned eller trykk ▲ eller ▼ for å vise Filnavn. Trykk på Filnavn og angi filnavnet.

Du kan kun endre de 6 første tegnene.

Trykk på OK.

- For å skanne flere dokumenter på skannerglassplaten, dra opp og ned eller trykk ▲ eller ▼ for å vise Automatisk beskjæring.

Trykk Automatisk beskjæring og velg På (eller Av).

(For mer informasjon, ►► Avansert brukermanual: *Automatisk beskjæring*.)

- For å hoppe over tomme sider, dra opp eller ned eller trykk ▲ eller ▼ for å vise Hopp ov. tom side. Trykk Hopp ov. tom side, og trykk deretter På (eller Av).

MERK

Hopp ov. tom side er kun tilgjengelig når ADF brukes.

- For å fjerne bakgrunnsfarge, dra opp eller ned eller trykk ▲ eller ▼ for å vise Fjern bakgrunnsfarge.

Trykk Fjern bakgrunnsfarge og velg Lav, Medium, Høy eller Av.

MERK

Fjern bakgrunnsfarge fjerner bakgrunnsfargen på dokumenter slik at skannede data blir lettere å gjenkjenne.

- For å starte skanning uten å endre flere innstillinger, gå til trinn 9.

MERK

- Hvis du velger farge i skannetypeinnstillingen, kan du ikke velge TIFF.
- Hvis du velger svart-hvitt i skannetypeinnstillingen, kan du ikke velge JPEG.

- 9 Når du er ferdig med å endre innstillinger, trykker du OK.

MERK

Hvis du vil lagre innstillingene som en snarvei, trykker du Lagre som en snarvei.

- 10 Trykk på Start.

Skrive ut dokumenter

Maskinen kan motta og skrive ut data fra datamaskinen. Installer skriverdriveren for å skrive ut fra datamaskin.

(For mer informasjon, se >> Programvare og Nettverks Brukerhåndbok.)

- 1 Installer Brother-skriverdriveren fra CD-ROM-en eller Brother-nettsiden. (>> Hurtigstartguide.)
- 2 Velg Skriv ut fra programmet.
- 3 Velg navnet på maskinen din i dialogboksen **Skriv ut** og klikk **Egenskaper** eller **Innstillinger**, avhengig av programmet du bruker.
- 4 Velg ønskede innstillinger i dialogboksen Egenskaper. Innstillinger som brukes ofte omfatter:
 - **Medietype**
 - **Utskriftskvalitet**
 - **Papirstørrelse**
 - **Orientering**
 - **Farge / Gråtone**
 - **Blekksparemodus**
 - **Skalering**
 - **Tosidig / Hefte**
- 5 Klikk på **OK**.
- 6 Klikk på **Skriv ut** (eller **OK** avhengig av hvilket program du bruker) for å starte utskriften.

Før skanning

Installer en skannerdriver for å bruke maskinen som skanner. Hvis maskinen er koblet til et nettverk, må dette konfigureres med en TCP/IP-adresse.

- Installer skannerdriverne fra CD-ROM-en. (►► Hurtigstartguide: *Installere MFL-Pro Suite*.)
- Konfigurer maskinen med en TCP/IP-adresse hvis nettverksskanning ikke fungerer.
(►► Programvare og Nettverks Brukerhåndbok.)

Skanne et dokument som en PDF-fil ved hjelp av ControlCenter4 (Windows®)

(For detaljert informasjon, >> Programvare og Nettverks Brukerhåndbok.)


MERK


- Skjermbildene på PC-en kan variere avhengig av modellen.
- Dette avsnittet er basert på bruk av Avansert modus i ControlCenter4.

ControlCenter4 er et hjelpeprogram som raskt og enkelt lar deg få tilgang til de programmene du bruker oftest. Ved å bruke ControlCenter4 eliminerer du behovet for manuelt å kjøre spesifikke programmer.

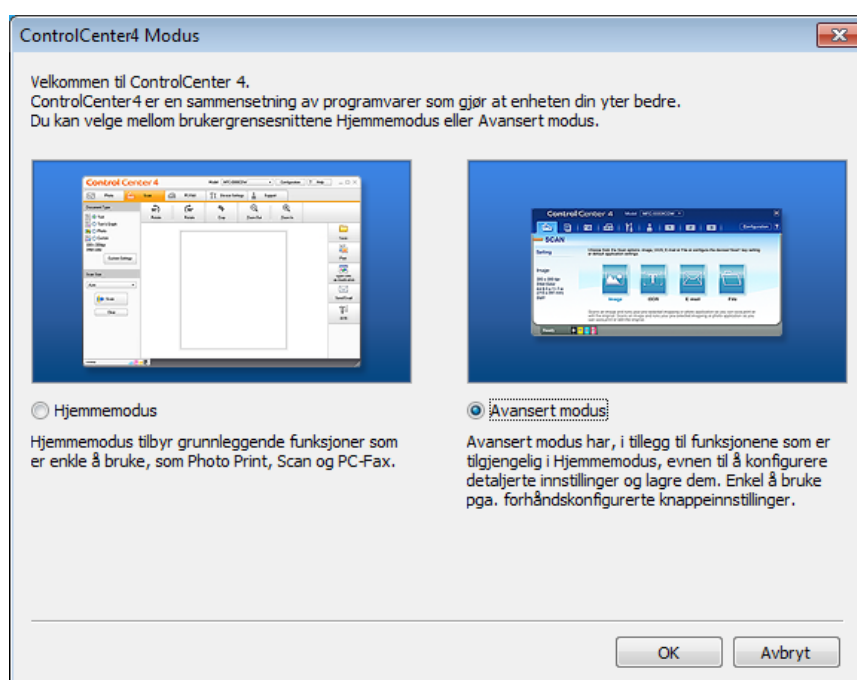
1 Legg i dokumentet. (Se *Slik legger du i dokumenter* >> side 45.)

2 (Windows® XP, Windows Vista® og Windows® 7)

Åpne ControlCenter4 ved å klikke på  (Start)/Alle programmer/Brother/MFC-XXXX (der XXXX er modellnavnet)/ControlCenter4. Programmet ControlCenter4 åpnes. (Windows® 8)

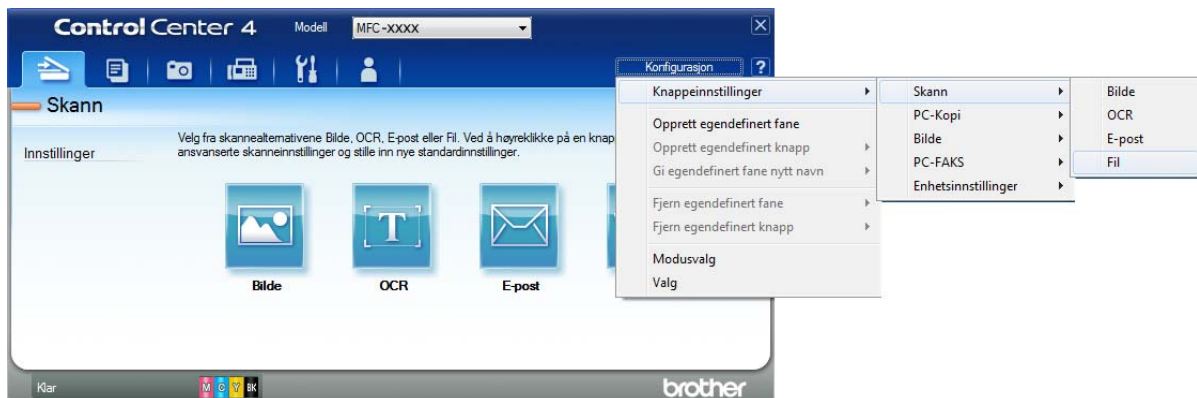
Klikk på  (Brother Utilities (Brother-verktøy)), deretter på rullegardinlisten og velg modellnavnet (hvis det ikke allerede er valgt). Klikk på **SKANNING** i venstre navigasjonslinje og klikk deretter på **ControlCenter4**. Programmet ControlCenter4 åpnes.

3 Hvis ControlCenter4 Modus-skjermbildet vises, velg **Avansert modus** og klikk deretter **OK**.

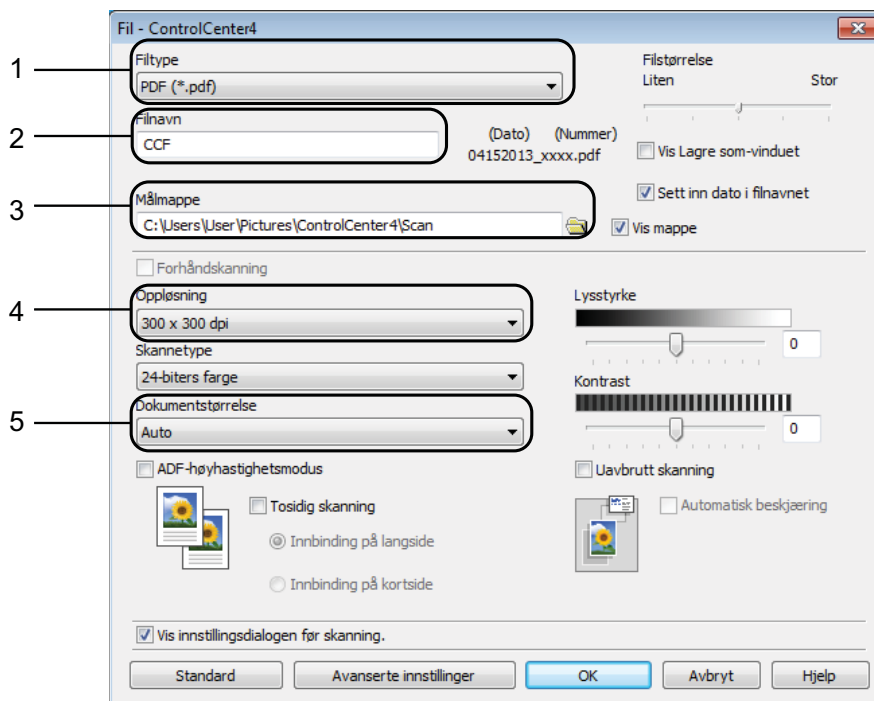



4 Kontroller at maskinen du vil bruke er valgt fra rullegardinmenyen **Modell**.

- 5 Angi skannekonfigurasjon. Klikk på **Konfigurasjon**, og velg deretter **Knappeinnstillinger**, **Skann** og **Fil**.



Konfigurasjonsdialogboksen vises. Du kan endre standardinnstillingene.



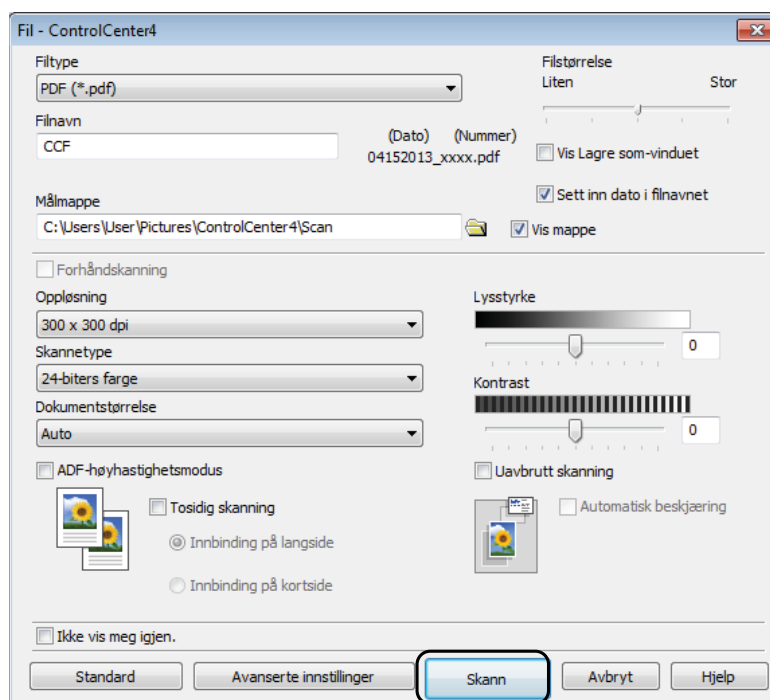
- 1 Velg **PDF (*.pdf)** fra rullegardinmenyen **Filtype**.
- 2 Du kan skrive inn filnavnet du vil bruke for dokumentet.
- 3 Du kan lagre filen til standardmappen, eller velge din foretrukne mappe ved å klikke knappen  (**Surfe**).
- 4 Du kan velge skanneoppløsning fra rullegardinmenyen **Oppløsning**.
- 5 Du kan velge dokumentstørrelsen fra rullegardinmenyen **Dokumentstørrelse**.

- 6 Klikk på **OK**.

7 Klikk på **Fil**.





8 Trykk på **Skann**.
Maskinen starter skanneprosessen. Mappen hvor de skannede dataene er lagret, åpnes automatisk.



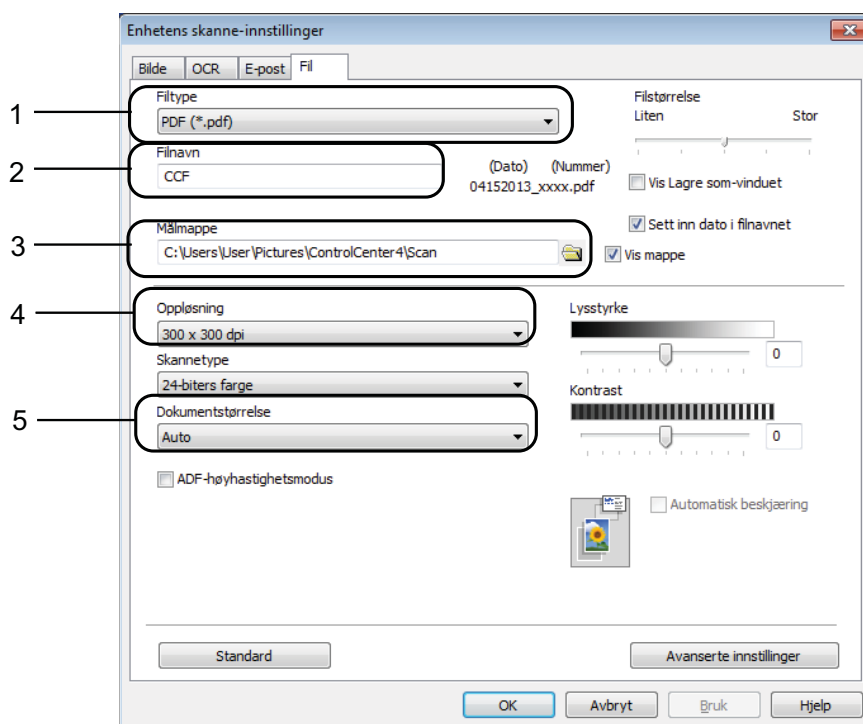
Slik endrer du maskinens innstillinger for Skannemodus for PDF-skanning


Du kan endre maskinens skanne-modusinnstillinger ved hjelp av ControlCenter4. (Windows®)

- 1 (Windows® XP, Windows Vista® og Windows® 7)
 Åpne ControlCenter4 ved å klikke på  (**Start**)/**Alle programmer/Brother/MFC-XXXX** (der XXXX er modellnavnet)/**ControlCenter4**. Programmet ControlCenter4 åpnes. (Windows® 8)
 Klikk på  (**Brother Utilities** (Brother-verktøy)), deretter på rullegardinlisten og velg modellnavnet (hvis det ikke allerede er valgt). Klikk på **SKANNING** i venstre navigasjonslinje og klikk deretter på **ControlCenter4**. Programmet ControlCenter4 åpnes.
- 2 Kontroller at maskinen du vil bruke er valgt fra rullegardinmenyen **Modell**.
- 3 Klikk på **Enhetsinnstillinger**-kategorien.
- 4 Klikk på **Enhetens skanne- innstillinger**.




- 5 Velg **Fil**-kategorien. Du kan endre standardinnstillingene.



- 1 Velg **PDF (*.pdf)** fra rullegardinmenyen **Filtype**.
- 2 Du kan skrive inn filnavnet du vil bruke for dokumentet.
- 3 Du kan lagre filen til standardmappen, eller velge din foretrukne mappe ved å klikke knappen  (**Surfe**).
- 4 Du kan velge skanneoppløsning fra rullegardinmenyen **Oppløsning**.
- 5 Du kan velge dokumentstørrelsen fra rullegardinmenyen **Dokumentstørrelse**.

- 6 Klikk på **OK**.

Slik skanner du et dokument som en PDF-fil ved hjelp av pekeskjermen

- 1 Legg i dokumentet. (Se *Slik legger du i dokumenter* >> side 45.)
- 2 Trykk på  (Skanne).
- 3 Dra mot venstre eller høyre for å vise til fil.
- 4 Trykk på til fil.



vil vises midt på pekeskjermen uthevet i blått.

- 5 Trykk på OK.
Når maskinen er tilkoblet et nettverk, trykk på PC-navnet.
Gjør ett av følgende:
 - Hvis du ønsker å bruke standardinnstillinger, gå til trinn 10.
 - Hvis du ønsker å endre standardinnstillinger, gå til trinn 6.
- 6 Trykk på Alt.
- 7 Trykk på Angi med pekepanel.
Trykk på På.
- 8 Velg innstillingene for Tosidig skanning, ADF høy hastighet-modus, Skannetype, Oppløsning, Filtype, Skannestørrelse, Hopp ov. tom side og Fjern bakgrunnsfarge etter behov.
- 9 Trykk på OK.
- 10 Trykk på Start.
Maskinen starter skanneprosessen.

MERK


Følgende skannemodus er tilgjengelig.

- til OCR
- til fil
- til bilde
- til media
- til e-post
- til e-mailserver
- til FTP
- til nettverk
- WS-Scan¹ (Webtjenester-skanning)

¹ Kun for brukere av Windows®. (Windows Vista® SP2 eller nyere, Windows® 7 og Windows® 8)
(➤➤ Programvare og Nettverks Brukerhåndbok.)

Skanning med ADF (automatisk dokumentmater) i høyhastighetsmodus

Ved skanning av flersidige dokumenter i A4- eller Letter-størrelsen kan du skanne dem raskere ved å legge dem i ADF **med forsiden opp og langsiden først**. (Se *Slik legger du i dokumenter* >> side 45.)

- 1 Legg dokumentet i ADF med forsiden opp og langsiden først. Hvis du vil skanne til et minnekort eller et USB Flash-minne, åpner du mediespordekslet og setter inn minnekortet eller USB Flash-minnet i riktig spor.
- 2 Trykk på  (Skanne).
- 3 Dra mot venstre eller høyre for å vise til OCR, til fil, til bilde, til media, til e-post, til e-mailserver, til FTP eller til nettverk, og trykk deretter alternativet du vil bruke.
- 4 Trykk på OK. Når maskinen er tilkoblet et nettverk, trykk PC-navnet.
- 5 Trykk på Alt. For til OCR, til fil, til bilde og til e-post, trykk på Angi med pekepanel, og deretter på På.
- 6 Dra opp eller ned eller trykk ▲ eller ▼ for å vise ADF høy hastighet-modus.
- 7 Trykk på ADF høy hastighet-modus.
- 8 Trykk på På (eller Av).
- 9 Les informasjonen på pekeskjermen, og bekreft deretter ved å trykke OK.
- 10 Hvis du ikke vil endre flere innstillinger, trykker du OK.

MERK

Endre Skannestørrelse til A4 eller Letter for å tilpasse til størrelsen på ditt dokument.

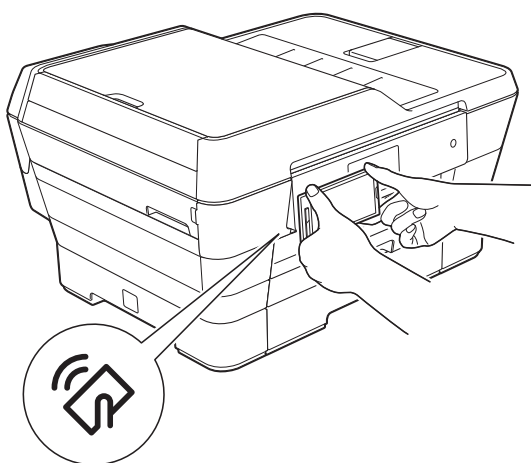
- 11 Trykk på Start. Maskinen begynner å skanne dokumentet.

MERK

- Når du skanner til media, til e-mailserver, til FTP eller til nettverk, kan skannehastigheten være tregere enn vanlig hvis du slår på ADF høy hastighet-modus og velger Tosidig skanning: Langside, Svart-hvitt, med Oppløsning på 300 dpi eller 600 dpi. Skannehastigheten vil øke hvis du velger 100 dpi eller 200 dpi.
- Automatisk beskjæring og Skanne langt papir er utilgjengelig i ADF høy hastighet-modus.
- Alternativene for Skannestørrelse vil være begrenset til A4 og Letter ved bruk av ADF høy hastighet-modus.

Skrive ut med NFC

Hvis din Android™-enhet støtter NFC-funksjonen, kan du skrive ut data (fotografier, PDF-filer, tekstfiler, nettsider og e-postmeldinger) fra enheten ved å la den berøre NFC-logoen i nedre venstre hjørne på kontrollpanelet.

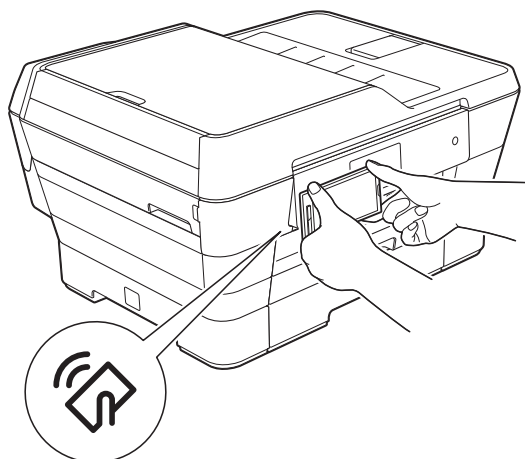


Du må laste ned og installere Brother iPrint&Scan på Android™-enheten for å kunne bruke denne funksjonen.

(Du finner mer informasjon i >> Brukerguide for mobil utskrift og skanning for Brother iPrint&Scan: *For Android™-enheter.*)

Skanne med NFC (Near Field Communication - kommunikasjon i nære felt)

Hvis din Android™-enhet støtter NFC-funksjonen, kan du skanne fotografier og dokumenter til enheten ved å la den berøre NFC-logoen i nedre venstre hjørne på kontrollpanelet.



Du må laste ned og installere Brother iPrint&Scan på Android™-enheten for å kunne bruke denne funksjonen.

(Du finner mer informasjon i >> Brukerguide for mobil utskrift og skanning for Brother iPrint&Scan: *For Android™-enheter.*)

MERK

NFC muliggjør forenklede transaksjoner, datautveksling og trådløse forbindelser mellom to enheter som er i nærheten av hverandre.

Skifte blekkassetter

Maskinen er utstyrt med en blekkdråpeteller. Blekkdråpetelleren overvåker automatisk blekknivået i hver av de fire kassetten. Det vises en melding når maskinen merker at en blekkassett er i ferd med å gå tom for blekk.

Pekeskjermen viser hvilken blekkassett som har lite blekk eller må skiftes ut. Følg instruksene på pekeskjermen slik at du skifter blekkassetten i riktig rekkefølge.

Selv om det vises en melding om at en blekkassett må byttes ut, vil det fortsatt være en liten mengde blekk igjen i kassetten. Det må være litt blekk igjen i kassetten, slik at luft ikke tørker ut og skader skrivehodet.

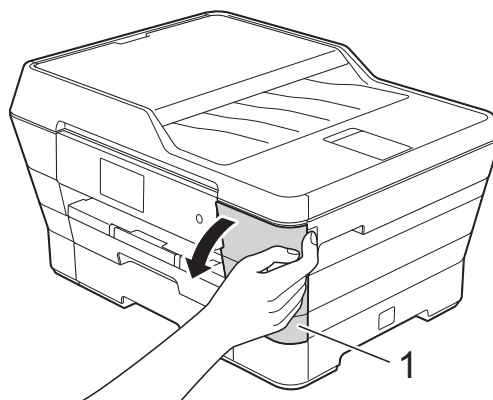
⚠ FORSIKTIG

Hvis du får blekk i øynene, må du øyeblikkelig skylle med vann og eventuelt oppsøke lege.

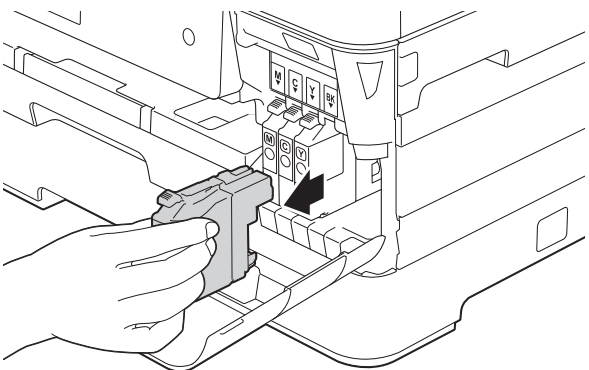
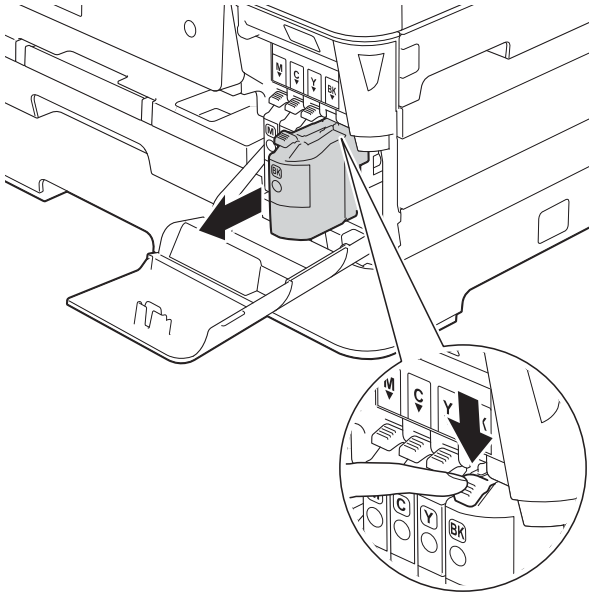
VIKTIG

Brothers multifunksjonsmaskiner er utviklet for bruk med blekk av en bestemt spesifisering, og vil yte optimalt og pålitelig når du bruker originale Brother-blekkassetter. Brother kan ikke garantere slik optimal ytelse og pålitelighet hvis det brukes blekk eller blekkassetter med andre spesifikasjoner. Brother fraråder derfor bruk av andre blekkassetter enn originale Brother-blekkassetter, eller påfylling av brukte kassetter med blekk fra andre leverandører. Skade på produktet som skyldes bruk av rekvisita produsert av tredjepart dekkes ikke av produktgarantien. Vennligst referer til vilkårene for produktgaranti.

- 1 Åpne blekkassettdেকেlet (1). Hvis én eller flere av blekkassetten er oppbrukt, viser pekeskjermen *Kun enkeltsidig svart/hvitt eller Utskrift umulig*.

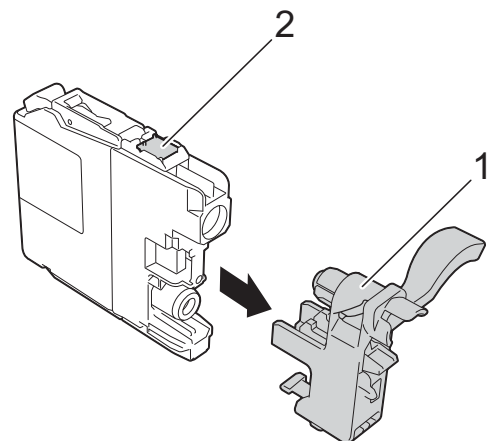
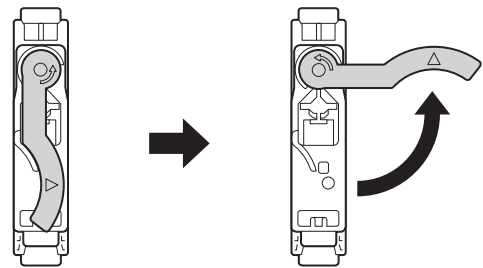
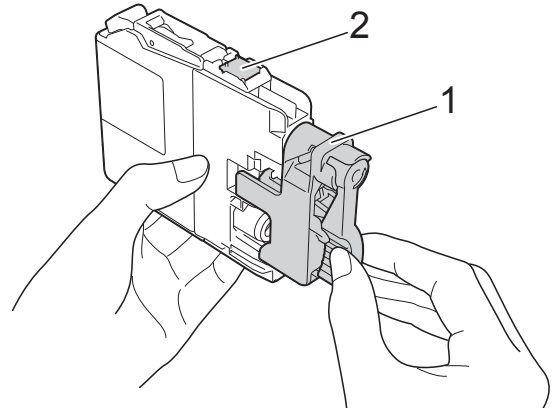


- 2 Trykk på hver utløserhendel som vist for å ta ut kassetten som vises på pekeskjermen. Ta kassetten ut av maskinen.



- 3 Åpne posen med den nye blekkassetten med fargen som vises på pekeskjermen, og ta deretter ut blekkassetten.

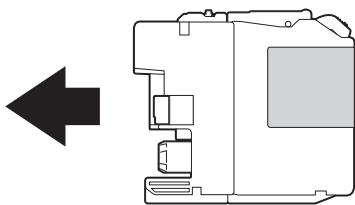
- 4 Vri den grønne utløserhendelen på den oransje beskyttelsen (1) mot klokken til den frigjør vakuumsforseglingen. Deretter fjerner du den oransje beskyttelsen som vist.



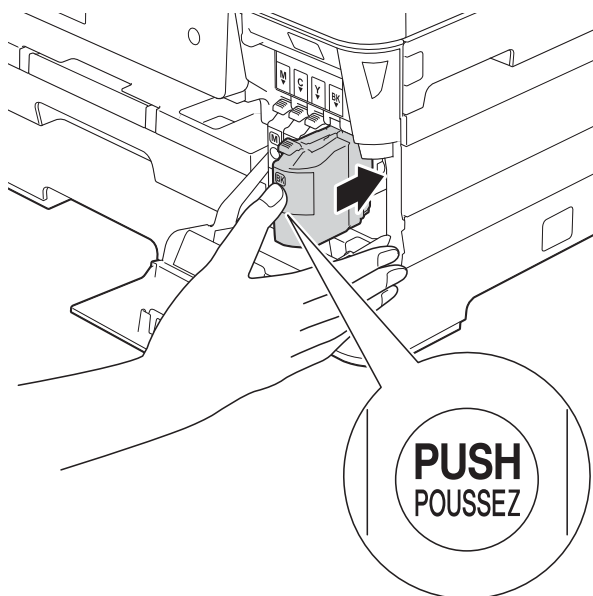
VIKTIG

IKKE berør området på angitt patron (2), da dette kan hindre maskinen i å registrere patronen.

- 5 Hver farge har sin faste plass. Sett inn blekkassetten i retningen til pilen på etiketten.



- 6 Skyv forsiktig baksiden av blekkassetten som er merket med PUSH (SKYVV) til kassetthendelen løftes opp, og lukk deretter blekkassettdekselet.



- 7 Maskinen vil automatisk nullstille blekkdråpetelleren.

MERK

- Hvis du for eksempel byttet ut en svart blekkasset, vil du bli bedt om å bekrefte at det er en helt ny blekkasset du har satt inn (for eksempel Byttet du ut **BK** Sort). For hver ny kasset du setter inn, trykker du på Ja for å nullstille blekkdråpetelleren for denne fargen. Hvis du setter inn en blekkasset som ikke er helt ny, må du trykke på Nei.
- Sjekk at blekkassetten er en helt ny og original Brother-kasset hvis pekeskjermen viser Ingen blekkpatron eller Finner ikke etter at kassetten er korrekt satt inn. Ta ut blekkassetten og sett den inn igjen langsomt til kassetthendelen løftes opp.

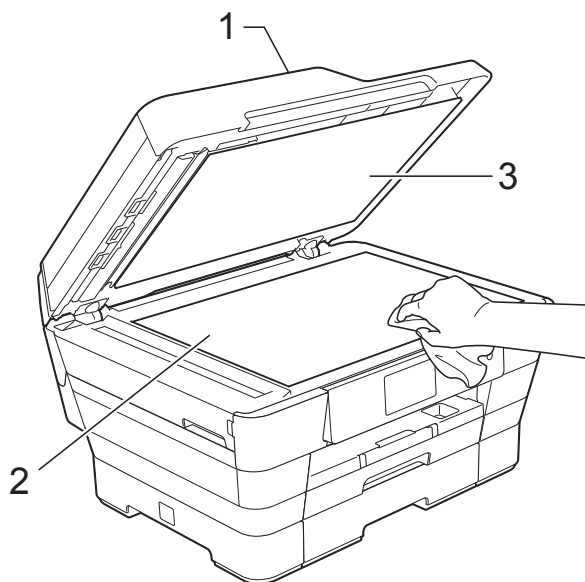
VIKTIG

- Blekkassetten må IKKE tas ut med mindre det er behov for å skifte dem. Hvis du gjør det, reduseres blekkmengden og maskinen vil ikke vite hvor mye blekk det er igjen i kassetten.
- IKKE berør kassettenes innsetningsspor. Hvis du gjør det, kan du få blekkflekker på huden.
- Du må IKKE riste blekkassetten. Hvis du får blekk på huden eller klærne, må du umiddelbart vaske det av med såpe eller vaskemiddel.
- Hvis du blander fargene ved å montere en blekkasset på feil sted, viser pekeskjermen Feil blekkfarge. Kontroller hvilke blekkassetter som har en farge som ikke stemmer overens med posisjonen til blekkassetten, og flytt dem til riktig posisjon.
- Når du først har åpnet en blekkasset, skal du sette den inn i maskinen og bruke den opp innen seks måneder. Bruk uåpnede blekkassetter innen utløpsdatoen som er trykt på pakningen.
- Blekkassetten må IKKE tas fra hverandre eller på annen måte ødelegges. Dette kan føre til at blekket lekker ut av kassetten.

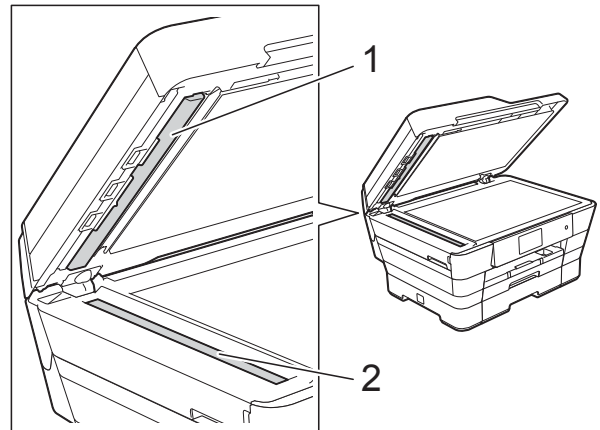
Rengjøre og kontrollere maskinen

Rengjøre skannerglassplaten

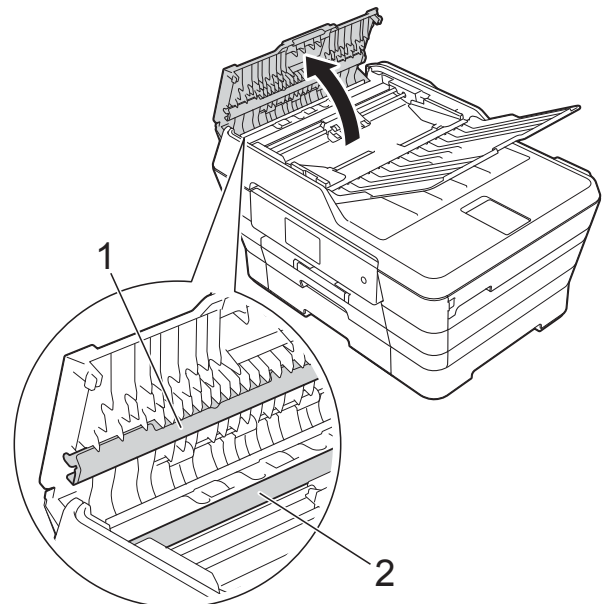
- 1 Trekk ut maskinens støpsel fra stikkkontakten.
- 2 Løft dokumentdekselet (1). Rengjør skannerglassplaten (2) og den hvite platen (3) med en myk og lofri klut fuktet med et ikke-antennelig glassrengjøringsmiddel.



- 3 Rengjør den hvite listen (1) og glasslisten (2) i ADF (automatisk dokumentmater) med en lofri klut fuktet med et ikke-antennelig glassrengjøringsmiddel.



- 4 Lukk dokumentdekselet og åpne dekselet til ADF. Rengjør den hvite listen (1) og glassstripen (2) med en myk, lofri klut fuktet med et ikke-antennelig glassrengjøringsmiddel.



- 5 Lukk ADF-dekselet.

MERK

I tillegg til å rengjøre glasslisten med ikke-brennbart glassrengjøringsmiddel, kan du prøve å kjenne med fingeren på glasslisten. Hvis du kjenner skitt eller avfall, må du rengjøre denne delen av glasslisten igjen. Det kan hende at du må gjenta rengjøringsprosessen tre eller fire ganger. Test ved å lage en kopi etter hver rengjøring.



Det kommer en vertikal linje på utskriften hvis det er smuss eller korrekturlakk på glasslisten.

Linjen forsvinner når glasslisten rengjøres.

Rengjøre skrivehodet


For å opprettholde god utskriftskvalitet vil maskinen rengjøre skrivehodet automatisk ved behov. Du kan starte prosessen manuelt hvis du har problemer med utskriftskvaliteten.

Rengjør skrivehodet hvis du får en horisontal strek eller tomme partier i teksten eller grafikken på utskriftene. Du kan rengjøre kun svart, tre farger samtidig (gul/cyan/magenta) eller alle fire fargene samtidig.


Det går mye blekk med til å rengjøre skrivehodet. Hyppig rengjøring øker blekkforbruket.

VIKTIG

Du må IKKE berøre skrivehodet. Berøring av skrivehodet kan forårsake varig skade og medføre at garantien bortfaller.

1 Trykk på .

MERK

Du kan også trykke på  og deretter Blekk.

2 Trykk på Rengjør.

3 Trykk på Sort, Farge eller Alle. Maskinen rengjør skrivehodet. Når rengjøringen er fullført, går maskinen tilbake til Driftsklar modus.

MERK

- Hvis du rengjør skriverhodet minst fem ganger uten at utskriften blir bedre, kan du prøve å montere en original Brother Innobella™-blekkassett for hver problemfarge. Prøv å rengjøre skrivehodet opptil fem ganger til. Hvis utskriften ikke er blitt bedre, kontakter du Brother kundeservice eller den lokale Brother-forhandleren.

- Du kan også rengjøre skrivehodet fra PC-en.


(>> Programvare og Nettverks Brukerhåndbok.)

Kontrollere utskriftskvaliteten

Hvis det vises svake eller overstrekede farger og tekst på utskriften, kan det hende at noen av dysene på skrivehodet er tilstoppet. Du kan undersøke dette ved å skrive ut kontrollarket for utskriftskvalitet og se på dysesjekk-mønstret.

- 1 Trykk på .

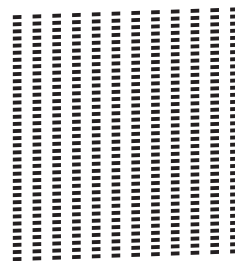
MERK

Du kan også trykke på  og deretter Blekk.

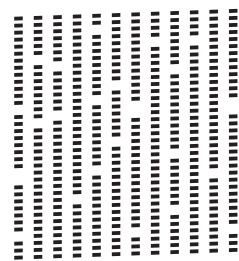
- 2 Trykk på `Test utskrift`.
- 3 Trykk på `Utskriftskval.`
- 4 Trykk på `OK`.
Maskinen begynner å skrive ut kontrollarket for utskriftskvalitet.
- 5 Kontroller kvaliteten på de fire fargeblokkene på arket.


- 6 Du blir spurt på pekeskjermen om utskriftskvaliteten er OK.
Gjør ett av følgende:
 - Hvis alle strekene er klare og tydelige, trykker du på `Ja` for å avslutte kontroll av utskriftskvaliteten og gå til trinn 10.
 - Hvis du kan se manglende korte linjer som vist nedenfor, trykker du på `Nei`.

OK



Dårlig



- 7 Du blir spurt på pekeskjermen om utskriftskvaliteten er OK for svart og de tre fargene.
Trykk på `Ja` eller `Nei`.
 - 8 Du blir spurt på pekeskjermen om du vil begynne rengjøringen.
Trykk på `OK`.
Maskinen begynner å rengjøre skrivehodet.
 - 9 Trykk på `OK` etter at rengjøringen er fullført.
Maskinen skriver ut kontrollarket for utskriftskvalitet igjen. Gå tilbake til trinn 5.
 - 10 Trykk på .
- Hvis du rengjør skriverhodet minst fem ganger uten at utskriften blir bedre, kan du prøve å montere en original Brother Innobella™-blekkassett for hver problemfarge. Prøv å rengjøre skrivehodet opptil fem ganger til. Hvis utskriften ikke er blitt bedre, må du kontakte Brother kundeservice eller den lokale Brother-forhandleren.

VIKTIG

Du må IKKE berøre skrivehodet. Berøring av skrivehodet kan forårsake varig skade og medføre at garantien bortfaller.

MERK

Når en skrivehodedyse er tett, ser utskriften slik ut.



Letter, A4 og Executive




A3, Ledger, Legal, A5, A6, konvolutter,
Foto (10 × 15 cm), Foto L (89 × 127 mm),
Foto 2L (13 × 18 cm) og Indekskort
(127 × 203 mm)

Når skrivehodedysen er rengjort, er de horisontale strekene borte.




Kontrollere innrettingen av papiret

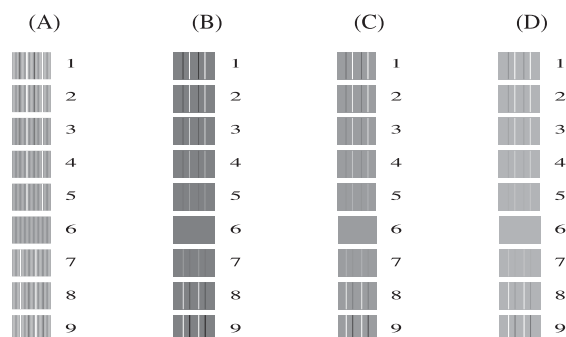
Hvis teksten blir uskarp eller bildene blir svakere, kan det hende du trenger å justere innrettingen av papiret etter transport av maskinen.

- 1 Trykk på .

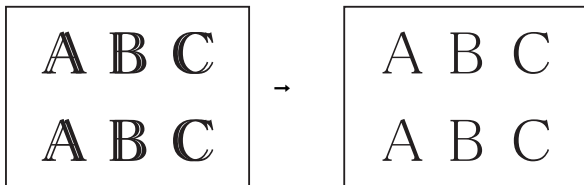
MERK

Du kan også trykke på  og deretter Blekk.

- 2 Trykk på `Test utskrift`.
- 3 Trykk på `Justering`.
- 4 Trykk på `OK`.
Maskinen begynner å skrive ut kontrollarket for innretting.



- 5 For "A"-mønsteret drar du opp eller ned eller trykker ▲ eller ▼ for å vise nummeret på testutskriften som har minst synlige vertikale striper (1–9), og så trykker du på det.
Trykk på `OK`.
Gjenta dette trinnet for mønster B, C og D.
I eksempelet er nummer 6 det beste valget for A, B, C og D.

MERK

Når utskriftsinnrettingen ikke justeres riktig, blir teksten uklar, og ser slik ut.



Etter at utskriftsinnrettingen har blitt justert, ser teksten slik ut.

- 6 Trykk på .

Angi dato og tid

Pekeskjermen viser dato og tid. Hvis den ikke er riktig, følger du disse instruksjonene for å oppgi den på nytt.

Du kan legge til dato og tid på hver faks du sender ved å angi Apparatets ID.

- 1 Trykk på .
- 2 Trykk på `Alle innst.`
- 3 Dra opp eller ned eller trykk ▲ eller ▼ for å vise `Grunn oppsett.`
- 4 Trykk på `Grunn oppsett.`
- 5 Trykk på `Dato og tid.`
- 6 Trykk på `Dato.`
- 7 Angi de siste to sifrene i årstallet på pekeskjermen og trykk deretter på `OK.`
- 8 Angi de to sifrene for måneden på pekeskjermen og trykk deretter på `OK.`
- 9 Angi de to sifrene for dagen på pekeskjermen og trykk deretter på `OK.`
- 10 Trykk på `Tid.`
- 11 Angi klokkeslettet (i 24-timersformat) ved bruk av tastaturet på pekeskjermen. Trykk på `OK.`
(Tast inn for eksempel 19:45 for kl. 7:45 om kvelden.)
- 12 Trykk på .

Hvis du tror det er feil på maskinen, må du først sjekke hvert av elementene under og følge feilsøkingstipsene.

Du kan korrigere de fleste problemene selv. Hvis du trenger mer hjelp, inneholder Brother Solutions Center de siste spørsmål og svar, samt tips om feilsøking.

Besøk oss på <http://solutions.brother.com/>.

Identifisere problemet

Sjekk først følgende.

- Maskinens strømledning er koblet til korrekt og maskinens strømbryter er slått på.
- Alle beskyttelsesdelene er fjernet.
- Papiret er lagt riktig i papirmagasinet.
- Grensesnittkablene er koblet ordentlig til maskinen og datamaskinen, eller en trådløs tilkobling, er satt opp på både maskinen og datamaskinen.
- Meldinger på pekeskjermen

(Se *Feil- og vedlikeholdsmeldinger* >> side 106.)

Hvis kontrollene ovenfor ikke løste problemet, må du identifisere problemet og gå til siden som anbefales nedenfor.

Papirhåndtering og utskriftsproblemer:

- *Utskriftsproblemer* >> side 124
- *Utskriftskvalitetsproblemer* >> side 126
- *Papirhåndteringsproblemer* >> side 128
- *Utskrift av mottatte fakser* >> side 129

Telefon- og fakspoblemer:

- *Telefonlinje eller koblinger* >> side 129
- *Håndtere innkommende anrop* >> side 132
- *Faksmottak* >> side 130
- *Sending av fakser* >> side 131

Kopieringsproblemer:

- *Kopieringsproblemer* >> side 132

Skanneproblemer:

- *Skanneproblemer* >> side 133
- *PhotoCapture Center™ Problemer* >> side 133

Programvare- og nettverksproblemer:

- *Programvareproblemer* >> side 134
- *Nettverksproblemer* >> side 134
- *Problemer når du skriver inn data* >> side 135


Feil- og vedlikeholdsmeldinger

Som i et hvilket som helst avansert kontorprodukt kan det oppstå feil og det kan være behov for å erstatte forbruksmateriell. Hvis dette skulle skje, identifiserer maskinen feilen eller påkrevd rutinemessig vedlikehold og viser riktig melding. Tabellen nedenfor forklarer de vanligste feil- og vedlikeholdsmeldingene.

Du kan selv slette de fleste feil og utføre rutinemessig vedlikehold. Hvis du trenger mer hjelp, inneholder Brother Solutions Center de siste spørsmål og svar, samt tips om feilsøking:

Besøk oss på <http://solutions.brother.com/>.

Feilmelding	Årsak	Tiltak
Avbrutt	Mottakeren eller dennes faksmaskin avbrøt anropet.	Prøv å sende eller motta igjen. Hvis anrop stanses gjentatte ganger og du bruker et VoIP (Voice over IP)-system, kan du prøve å endre kompatibiliteten til Grunnleggende (VoIP). (Se <i>Støy på telefonlinjen / VoIP</i> ►► side 136.)
Bilde for langt	Kunne ikke legge til effekter fordi proporsjonene til fotografiet er uregelmessige.	Velg et bilde med regelmessige proporsjoner.
Bilde for lite	Foto er for lite til å kunne beskjæres.	Velg et større bilde.
Blekks. nesten full	Blekkabsorbereren eller skylleboksen er nesten full.	Kontakt Brother kundeservice eller den lokale Brother-forhandleren.


Feilmelding	Årsak	Tiltak
Blekksamler full	<p>Blekkabsorbereren eller skylleboksen er full. Disse komponentene trenger vedlikehold nå og da, og må muligens også skiftes ut etter en viss periode for å garantere optimal ytelse fra Brother-maskinen. Siden disse komponentene trenger vedlikehold nå og da, dekkes ikke utskifting av garantien. Behovet for å skifte ut disse komponentene og tiden det tar før dette behovet oppstår avhenger av antallet tømninger og skyllinger som trengs for å rengjøre blekksystemet. Disse boksene samler opp blekk under de ulike tømningene og skyllingene. Antallet ganger maskinen tømmer og skyller for rensing varierer avhengig av ulike situasjoner. For eksempel vil det resultere i mange rengjøringer hvis man ofte slår maskinen av og på, da maskinen automatisk rengjøres ved oppstart. Bruk av blekk som ikke er produsert av Brother kan føre til mange rengjøringer, da slikt blekk kan føre til dårlig utskriftskvalitet som korrigeres ved rengjøring. Jo flere rengjøringer som er nødvendig, jo raskere vil disse boksene fylles opp.</p> <p>MERK</p> <p><i>Reparasjoner som følge av bruk av rekvisita som ikke er produsert av Brother, dekkes kanskje ikke av den gitte produktgarantien.</i></p>	<p>Blekkabsorbereren eller skylleboksen må skiftes ut. Ta kontakt med Brother kundeservice eller nærmeste autoriserte Brother-servicesenter for å få service utført på maskinen.</p> <p>Andre grunner for rengjøring:</p> <ol style="list-style-type: none"> 1 Etter at en papirstopp er fjernet, vil maskinen automatisk rengjøre seg selv før neste mottatte faks skrives ut. 2 Maskinen rengjør seg selv automatisk når den ikke å ha vært i bruk lengre enn 30 dager (sjelden bruk). 3 Maskinen rengjør seg selv automatisk etter at blekkassetter av samme farge er blitt skiftet ut 12 ganger.
Bytt blekkpatr.	<p>En eller flere av blekkassetene er nesten oppbrukt. Hvis en av fargeblekkassetene nesten er oppbrukt og noen sender deg en fargefaks, vil maskinens "fakshåndtrykk" be om at faksen sendes som svart-hvitt. Hvis avsendermaskinen har muligheten til å konvertere den, vil fargefaksen bli skrevet ut på maskinen i svart-hvitt.</p>	<p>Bestill en ny blekkassett. Du kan fortsette utskriften til pekeskjermen viser Utskrift umulig. (Se <i>Skifte blekkassetter</i> ►► side 96.)</p>
Data i minnet	<p>Det finnes utskriftsdata i maskinens minne.</p>	<p>Trykk på . Maskinen vil avbryte jobben og slette den fra minnet. Prøv å skrive ut på nytt.</p>


Feilmelding	Årsak	Tiltak
Deks. er åpent	Skannerdekselet er ikke låst i lukket stilling.	Åpne skannerdekselet, og lukk det igjen. Kontroller at telefonledningen og USB-kabelen (hvis den brukes) er ført riktig gjennom kabelkanalen og ut på baksiden av maskinen.
	Dekselet på blekkassetten er ikke låst i lukket stilling.	Lukk dekkelet på blekkassetten bestemt til det klikker på plass.
Dokumentstans: for langt	Dokumentet ble ikke satt inn eller matet riktig, eller dokumentet som ble skannet fra ADF-en (automatisk dokumentmater) var for langt.	(Se <i>Bruke ADF</i> >> side 45.) (Se <i>Dokumentstopp</i> >> side 116.)
Fastkj. papir [Bak]	Papiret sitter fast i maskinen.	Ta ut det fastkjørte papiret i samsvar med trinnene i <i>Skriverstopp eller papirstopp</i> >> side 118. Kontroller at papirførerne er tilpasset papirstørrelsen. Du må IKKE trekke ut papirmagasinet når du legger i papirstørrelse A5 eller mindre. Ved gjentatt papirstopp, kan det hende at en liten papirbit sitter fast i maskinen. Kontroller at det fremdeles ikke sitter fast papir i maskinen. (Se <i>Flere metoder for fjerning av fastkjørt papir</i> >> side 122.)
	Det har samlet seg papirstøv på overflaten av rullene for papiropphenting.	Rengjør rullene for papiropphenting. (>> Avansert brukermanual: <i>Rengjøre valsene for papiropphenting.</i>)
Feil blekkfarge	En blekkasset er satt inn på feil sted.	Kontroller hvilke blekkassetter som har en farge som ikke stemmer overens med posisjonen til blekkassetten, og flytt dem til riktig posisjon.
Feil magasininnstilling	Maskinens papirstørrelses- og magasinbrukinnstilling stemmer ikke med størrelsen på papiret i magasinet du bruker.	Følg instruksjonene på pekeskjermen og prøv å skrive ut på nytt. Konfigurer papirstørrelsesinnstillingen for magasinet i henhold til instruksjonene på skjermen.
Feil media	Enten er minnekortet ødelagt eller feil formatert, eller det har oppstått et problem med minnekortet.	Fjern minnekortet fra mediestasjonen (sporet) til maskinen og formater det korrekt.
		Sett kortet godt inn i sporet igjen for å sikre at det er riktig plassert. Hvis feilen vedvarer, må du kontrollere mediestasjonen (sporet) på maskinen ved å sette inn et annet minnekort som du vet fungerer.


Feilmelding	Årsak	Tiltak
Feil papir Feil papir 1 Feil papir 2	Papirstørrelsesinnstillingen stemmer ikke overens med papirstørrelsen i magasinet. Papirretningen er ikke korrekt for papirstørrelsen. Du har ikke justert papirførerne i magasinet til indikatorene for papirstørrelsen du bruker.	1 Kontroller at papirstørrelsen du velger, stemmer overens med papirstørrelsen i magasinet. (Se <i>Papirstørrelse og papirtype</i> >> side 39.) 2 Påse at du har satt i papiret i korrekt retning ved å justere papirførerne til indikatorene for papirstørrelsen du bruker. (Se <i>Legge i papir og andre utskriftsmedier</i> >> side 22.) 3 Trykk OK på pekeskjermen etter at du har sjekket papirstørrelsen og papirretningen. Hvis du skriver ut fra datamaskinen, må du forsikre deg om at papirstørrelsen du velger i skriverdriveren tilsvarer størrelsen på papiret i magasinet. (>> Programvare og Nettverks Brukerhåndbok.)
Finner ikke	Du satte inn en ny blekkassett for raskt, og maskinen registrerte det ikke. En blekkassett er ikke satt inn riktig. Hvis du bruker blekkassetter som ikke er originale Brother-blekkassetter, er det mulig at maskinen ikke registrerer blekkassetten.	Ta ut den nye blekkassetten og sett den forsiktig inn igjen til kassetthendelen løftes opp. (Se <i>Skifte blekkassetter</i> >> side 96.) Bytt ut kassetten med en original Brother-blekkassett. Hvis feilmeldingen ikke forsvinner, må du ta kontakt med Brother kundeservice eller den lokale Brother-forhandleren.
Finner ikke papirmagasin	Papirmagasinet er ikke satt helt inn. Papir eller et fremmedlegeme har forhindret papirmagasinet fra å bli satt helt inn.	Skyv papirmagasinet sakte helt inn i maskinen. Trek papirmagasinet ut av maskinen, og fjern det fastkjørte papiret eller fremmedlegemet. Skyv papirmagasinet sakte helt inn i maskinen.
Fullt faksminne	Faksmippet er fullt.	Gjør ett av følgende: ■ Tøm minnet for data. For å få ekstra minne, kan du slå av Minnemottak. (>> Avansert brukermanual: <i>Slå av minnemottaksfunksjoner.</i>) ■ Skriv ut faksene som ligger i minnet. (>> Avansert brukermanual: <i>Skrive ut faks fra minnet.</i>)

Feilmelding	Årsak	Tiltak
Hub er ubrukelig.	En hub eller et USB Flash-minne med hub er koblet til USB-grensesnittet.	Huber, inkludert USB Flash-minner med innebygd hub, støttes ikke. Ta enheten ut av USB-kontakten.
Høy temperatur	Romtemperaturen er for høy.	Kjøøl først ned rommet og la så maskinen avkjøles til romtemperatur. Prøv igjen senere.
Ikke Svar/Oppt.	Nummeret du ringte svarer ikke eller er opptatt.	Kontroller nummeret og prøv på nytt.
Ingen blekkpatron	En blekkasset er ikke satt inn riktig.	Ta ut den nye blekkassetten og sett den forsiktig inn igjen til kassetthendelen løftes opp. (Se <i>Skifte blekkassetter</i> >> side 96.)
Ingen fil	Minnekortet eller USB Flash-minnet i mediestasjonen inneholder ikke .JPG-filer.	Sett inn et annet minnekort eller USB Flash-minne med .JPG-filer i sporet.
Ingen ID	Det finnes ingen historikk over innkommende anrop. Du har ikke mottatt anrop, eller du har ikke abonnert på Oppringer-ID-tjenesten fra ditt telefonselskap.	Hvis du vil bruke Oppringer-ID-funksjonen, må du ta kontakt med telefonselskapet ditt. (Se <i>Oppringer-ID</i> >> side 63.)
Initialisering av pekeskjerm mislyktes	Du trykket på pekeskjermen før initialiseringen som gjøres når strømmen slås på, var ferdig.	Kontroller at ingen gjenstander rører ved eller hviler på pekeskjermen, spesielt når du setter i kontakten.
	Det kan hende det har lagt seg restprodukter mellom nedre del av pekeskjermen og rammen.	Legg et stivt papir mellom nedre del av pekeskjermen og rammen, og skyv det frem og tilbake for å få ut restproduktene.
Kan ikke rengj. XX Kan ikke initialisere XX Utskrift umulig XX	Maskinen har et mekanisk problem. —ELLER— Et fremmedlegeme, som en binders eller istykkerrevet papir, har kommet inn i maskinen.	Åpne skannerdekselet og fjern eventuelle fremmedlegemer og papirbiter i maskinen. Dersom feilmeldingen vedvarer, kobler du fra maskinen i flere minutter før du kobler den til igjen. For mer informasjon, se <i>Flere metoder for fjerning av fastkjørt papir</i> >> side 122. (Maskinen kan slås av i cirka 24 timer uten at faksene som er lagret i minnet, går tapt. Se <i>Overføre faksene eller faksaktivitetsrapporten</i> >> side 115.)
Komm.feil	Det oppstod en kommunikasjonsfeil på grunn av dårlig linjekvalitet.	Hvis problemet vedvarer, bør du ta kontakt med telefonselskapet for å få kontrollert telefonlinjen.

Feilmelding	Årsak	Tiltak
Kontroller papir Sjekk papir #1 Sjekk papir #2	Maskinen er tom for papir, eller papiret er ikke lagt riktig inn i papirmagasinet.	Gjør ett av følgende: <ul style="list-style-type: none"> ■ Legg mer papir i papirmagasinet, og trykk deretter på OK på pekeskjermen. ■ Fjern papiret og legg det inn igjen, og trykk deretter på OK på pekeskjermen. (Se <i>Legge i papir og andre utskriftsmedier</i> >> side 22.)
	Papirmagasinet er ikke satt helt inn.	Ta ut papirmagasinet og sett det inn igjen til det låses på plass. Trykk deretter på OK på pekeskjermen.
	Papiret ble ikke satt inn i midtre posisjon i manuell materåpning.	Fjern papiret og sett det inn igjen midt i den manuelle materåpningen, og trykk deretter OK på pekeskjermen. (Se <i>Legge i papir i den manuelle materåpningen</i> >> side 35.)
	Papirstoppdekselet er ikke lukket på riktig måte.	Kontroller at papirstoppdekselet er jevnt lukket på begge sider. (Se <i>Skriverstopp eller papirstopp</i> >> side 118.)
	Det har samlet seg papirstøv på overflaten av rullene for papiropphenting.	Rengjør rullene for papiropphenting. (>> Avansert brukermanual: <i>Rengjøre valsene for papiropphenting.</i>)
	Papiret sitter fast i maskinen.	Ta ut det fastkjørte papiret i samsvar med trinnene i <i>Skriverstopp eller papirstopp</i> >> side 118.
		Hvis denne feilen oppstår ofte under tosidig kopiering eller 2-sidig utskrift, kan papirmaterullene ha blekkflekker. Rengjør papirmaterullene. (>> Avansert brukermanual: <i>Rengjøre papirmaterullene.</i>)

Feilmelding	Årsak	Tiltak
Kun enkeltsidig svart/hvitt Skift ut blekk.	<p>Én eller flere av fargeblekkassetene er oppbrukt.</p> <p>Du kan bruke maskinen i svart-hvittmodus i ca. fire uker, avhengig av hvor mange sider du skriver ut.</p> <p>Når denne meldingen vises på pekeskjermen, fungerer hver enkelt operasjon på følgende måte:</p> <ul style="list-style-type: none"> ■ Utskrift <p>Hvis du velger Gråtone i kategorien Avansert i skriverdriveren, kan du bruke maskinen som en svart-hvitt-skriver.</p> <p>2-sidig utskrift er ikke tilgjengelig når denne meldingen vises.</p> ■ Kopiering <p>Hvis papirtypen er satt til <i>Vanlig papir</i>, kan du kopiere i svart-hvitt.</p> <p>2-sidig kopiering er ikke tilgjengelig når denne meldingen vises.</p> ■ Faksing <p>Hvis papirtypen er satt til <i>Vanlig papir</i> eller <i>Blekkpapir</i>, mottar og skriver maskinen fakser i svart-hvitt.</p> <p>Hvis en avsendermaskin har en faks i farger, vil maskinens "håndtrykk" be om at faksen sendes i svart-hvitt.</p> 	<p>Skift ut blekkassetene. (Se <i>Skifte blekkassetter</i> ►► side 96.)</p> <p>MERK</p> <p>Maskinen stanser all utskriftsaktivitet, og du kan ikke bruke maskinen før en ny blekkassett settes inn i de følgende tilfellene:</p> <ul style="list-style-type: none"> • Hvis du kobler fra maskinen eller tar ut blekkpatronen. • Hvis papirtypen stilles til hva som helst, bortsett fra <i>Vanlig papir</i> eller <i>Blekkpapir</i>. • (Windows®) Hvis du merker av Langsomt tørkende papir i kategorien Grunnleggende på skriverdriveren. <p>(Macintosh) Hvis du merker av Langsomt tørkende papir i kategorien Skriv ut innstillinger på skriverdriveren.</p>
Lav Temperatur	Romtemperaturen er for lav.	Varm først opp rommet og la så maskinen varmes opp til romtemperatur. Prøv igjen senere.
Media er full.	Minnekortet eller USB Flash-minnet du bruker inneholder allerede 999 filer.	Maskinen kan kun lagre filer til minnekortet eller USB Flash-minnet dersom det inneholder færre enn 999 filer. Slett uønskede filer og prøv på nytt.
	Minnekortet eller USB Flash-minnet du bruker har ikke nok ledig plass til å skanne dokumentene.	Trykk på  . Slett filer som du ikke bruker fra minnekortet eller USB Flash-minnet for å frigjøre plass, og prøv deretter på nytt.

Feilmelding	Årsak	Tiltak
Minnet er fullt	Maskinens minne er fullt.	<p>Hvis fakssending eller kopiering er i gang:</p> <ul style="list-style-type: none"> ■ Trykk på , Avslutt eller Lukk, vent til andre pågående operasjoner er fullført og prøv på nytt. ■ Trykk på Send nå for å sende sidene som er skannet så langt. ■ Trykk på Delvis utskrift for å kopiere sidene som er skannet så langt. ■ Tøm minnet for data. For å få ekstra minne, kan du slå av Minnemottak. (►► Avansert brukermanual: <i>Slå av minnemottaksfunksjoner.</i>) ■ Skriv ut faksene som ligger i minnet. (►► Avansert brukermanual: <i>Skrive ut faks fra minnet.</i>)
Papirstopp [Front]	Papiret sitter fast i maskinen.	<p>Ta ut det fastkjørte papiret i samsvar med trinnene i <i>Skriverstopp eller papirstopp</i> ►► side 118.</p> <p>Kontroller at papirførerne er tilpasset papirstørrelsen. Du må IKKE trekke ut papirmagasinet når du legger i papirstørrelse A5 eller mindre.</p> <p>Ved gjentatt papirstopp, kan det hende at en liten papirbit sitter fast i maskinen. Kontroller at det fremdeles ikke sitter fast papir i maskinen. (Se <i>Flere metoder for fjerning av fastkjørt papir</i> ►► side 122.)</p>

Feilmelding	Årsak	Tiltak
Papirstopp [Front, bak]	Papiret sitter fast i maskinen.	Ta ut det fastkjørte papiret i samsvar med trinnene i <i>Skriverstopp eller papirstopp</i> >> side 118. Kontroller at papirførerne er tilpasset papirstørrelsen. Du må IKKE trekke ut papirmagasinet når du legger i papirstørrelse A5 eller mindre.
	Ved gjentatt papirstopp, kan det hende at en liten papirbit sitter fast i maskinen. Kontroller at det fremdeles ikke sitter fast papir i maskinen. (Se <i>Flere metoder for fjerning av fastkjørt papir</i> >> side 122.)	
	Flere enn ett papirark ble lagt i den manuelle materåpningen. — ELLER — Enda et papirark ble lagt i den manuelle materåpningen før pekeskjermen viste <i>Legg papiret i Manuell innmat.åpning</i> , og trykk på [OK].	Ikke legg i mer enn ett papirark i den manuelle materåpningen om gangen. Vent til pekeskjermen viser <i>Legg papiret i Manuell innmat.åpning</i> , og trykk på [OK]. før du mater inn neste ark i den manuelle materåpningen. Ta ut det fastkjørte papiret i samsvar med trinnene i <i>Skriverstopp eller papirstopp</i> >> side 118.
Registrerer ikke blekknivået	Maskinen kan kanskje ikke registrere blekknivået hvis du bruker andre blekkassetter enn originale Brother-kassetter.	Bytt ut kassetten med en original Brother-blekkassett. Hvis feilmeldingen ikke forsvinner, må du ta kontakt med Brother kundeservice eller den lokale Brother-forhandleren.
Sammenkopl.feil	Du prøvde å polle en faksmaskin som ikke er i Polling venter-modus.	Kontroller den andre maskinens pollingoppsett.
Skanning umulig XX	Maskinen har et mekanisk problem.	Koble maskinen fra strømmettet i flere minutter før du kobler den til igjen. Maskinen kan slås av i cirka 24 timer uten at faksene som er lagret i minnet, går tapt. (Se <i>Overføre faksene eller faksaktivitetsrapporten</i> >> side 115.)
Ubrukelig enhet Ta ut kontakten foran og slå maskinen av og på	En ødelagt enhet er koblet til USB-kontakten.	Trekk ut enheten fra USB-kontakten, og trykk deretter på  for å slå maskinen av og deretter på igjen.
Ubrukelig enhet USB-enheten må kobles fra.	En USB-enhet eller et USB Flash-minne som ikke støttes, er koblet til USB-kontakten. Du finner mer informasjon på http://solutions.brother.com/ .	Ta enheten ut av USB-kontakten. Slå maskinen av og deretter på igjen.
Utskrift umulig Skift ut blekk.	Én eller flere av blekkassettene er oppbrukt. Maskinen stanser all utskriftsaktivitet. Så lenge det er ledig minnekapasitet, blir svart-hvitt-fakser lagret i minnet. Hvis en avsendermaskin har en faks i farger, vil maskinens "håndtrykk" be om at faksen sendes i svart-hvitt.	Skift ut blekkassettene. (Se <i>Skifte blekkassetter</i> >> side 96.)

Feilanimasjoner

Feilanimasjoner viser trinnvise instruksjoner når papiret setter seg fast. Du kan gå igjennom disse instruksene i ditt eget tempo ved å trykke på ► for å se det neste trinnet, eller ◀ for å gå tilbake til forrige trinn.

Overføre faksene eller faksaktivitetsrapporten

Hvis pekeskjermen viser:



- Kan ikke rengj. XX
- Kan ikke initialisere XX
- Utskrift umulig XX
- Skanning umulig XX


Vi anbefaler at du overfører faksene til en annen faksmaskin eller til PC-en. (Se *Overføre faksene til en annen faksmaskin* ►► side 115 eller *Overføre faksene til datamaskinen* ►► side 115.)

Du kan også overføre faksaktivitetsrapporten for å se om det er noen faksene du må sende. (Se *Overføre faksaktivitetsrapporten til en annen faksmaskin* ►► side 116.)

Overføre faksene til en annen faksmaskin


Hvis du ikke har angitt Apparatets ID, kan du ikke bruke faksoverføringsmodus. (►► Hurtigstartguide: *Angi personlig informasjon (stasjons-ID)*.)

- 1 Trykk på  for å midlertidig avbryte feilen.
- 2 Trykk på .
- 3 Trykk på *Alle innst.*
- 4 Dra opp eller ned eller trykk ▲ eller ▼ for å vise *Service*.
- 5 Trykk på *Service*.


- 6 Trykk på *Dataoverfør.*
- 7 Trykk på *Faksoverfør.*
- 8 Gjør ett av følgende:
 - Hvis pekeskjermen viser *Ingen data*, finnes det ingen faksene i maskinens minne.
Trykk på *Lukk*, og trykk deretter på .
 - Skriv inn faksnummeret som faksene skal videresendes til.
- 9 Trykk på *Start faks.*

Overføre faksene til datamaskinen


Du kan overføre faksene fra maskinens minne til datamaskinen.

- 1 Trykk på  for å midlertidig avbryte feilen.
- 2 Kontroller at du har installert **MFL-Pro Suite** på PC-en, og slå deretter på **PC-FAKS Mottak** på PC-en. Gjør ett av følgende:

(Windows® XP, Windows Vista® og Windows® 7)

Fra  (**Start**), velg **Alle programmer, Brother, MFC-XXXX**, **PC-FAKS Mottak**, og velg **Motta** (der XXXX er navnet på din modell).

(Windows® 8)

Klikk på  (**Brother Utilities** (Brother-verktøy)), deretter på rullegardinlisten og velg modellnavnet (hvis det ikke allerede er valgt). Klikk på **PC-FAX-mottak** i den venstre navigasjonslinjen, og klikk deretter på **Motta**.

- 3 Kontroller at du har stilt inn PC-FAX-mottak på maskinen. (Se *PC-FAX-mottak (Windows®)* >> side 62.) Hvis faksene er i maskinens minne når du stiller inn PC-FAX-mottak, blir du spurt om du vil overføre faksene til PC-en.


- 4 Gjør ett av følgende:
- Trykk på **Ja** for å overføre alle fakser til datamaskinen. Hvis Faksforhåndsvisning er satt til **Av**, blir du spurt om du også vil slå på sikkerhetskopiering av utskrift.
 - For å avslutte og la faksene være i minnet, trykker du på **Nei**.

- 5 Trykk på .

Overføre faksaktivitetsrapporten til en annen faksmaskin

Hvis du ikke har angitt Apparatets ID, kan du ikke bruke faksoverføringsmodus.

(>> Hurtigstartguide: *Angi personlig informasjon (stasjons-ID).*)

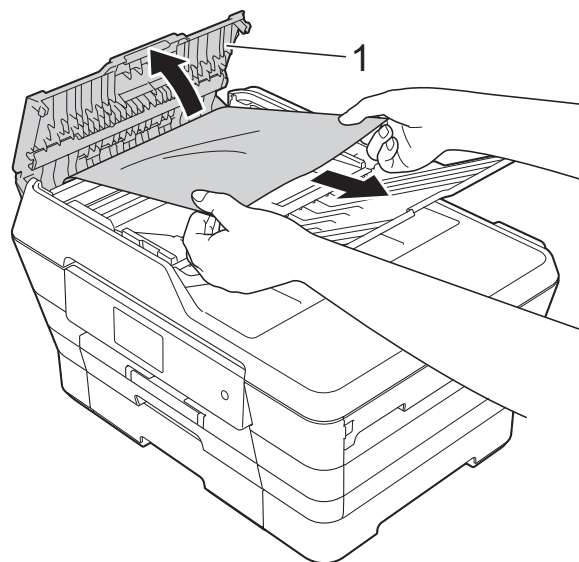
- 1 Trykk på  for å midlertidig avbryte feilen.
- 2 Trykk på .
- 3 Trykk på **Alle innst.**
- 4 Dra opp eller ned eller trykk **▲** eller **▼** for å vise **Service**.
- 5 Trykk på **Service**.
- 6 Trykk på **Dataoverfør.**
- 7 Trykk på **Rapportoverføring**.
- 8 Angi faksnummeret som faksaktivitetsrapporten skal videresendes til.
- 9 Trykk på **Start faks**.

Dokumentstopp


Dokumenter kan sette seg fast i ADF-en hvis de ikke settes inn eller mates riktig, eller hvis de er for lange. Følg trinnene nedenfor for å fjerne et fastkjørt dokument.

Dokumentstopp øverst i ADF-enheten

- 1 Fjern alt papir som ikke sitter fast i ADF-en.
- 2 Åpne ADF-dekselet.
- 3 Fjern det fastkjørte dokumentet ved å dra det oppover.



1 ADF-deksel

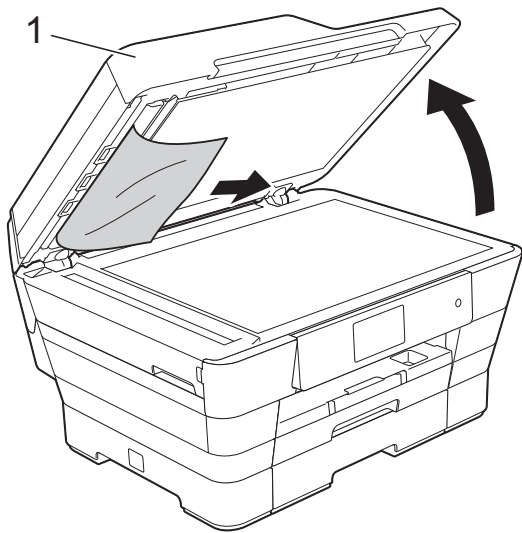
- 4 Lukk ADF-dekselet.
- 5 Trykk på .

VIKTIG


Unngå at dokumenter kjøres fast ved å trykke lett på midten av ADF-dekselet slik at det lukkes ordentlig.

Dokumentstopp inne i ADF-enheten

- 1 Fjern alt papir som ikke sitter fast i ADF-en.
- 2 Løft opp dokumentdekselet.
- 3 Trekk det fastkjørte dokumentet ut mot venstre.

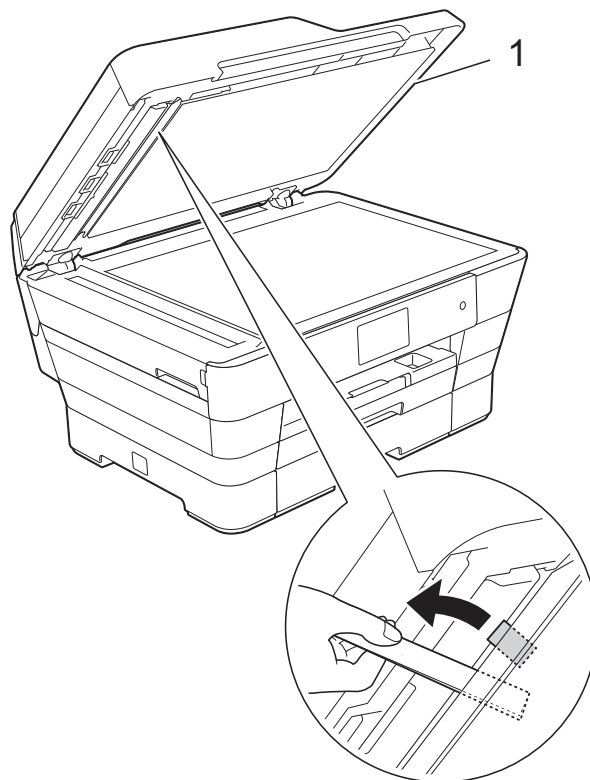


1 dokumentdeksel


- 4 Lukk dokumentdekselet.
- 5 Trykk på .

Fjerne små dokumenter som sitter fast i ADF-en

- 1 Løft opp dokumentdekselet.
- 2 Skyv et stykke stivt papir, for eksempel en kartongbit, inn i ADF-en for å dytte eventuelle små papirrester gjennom.



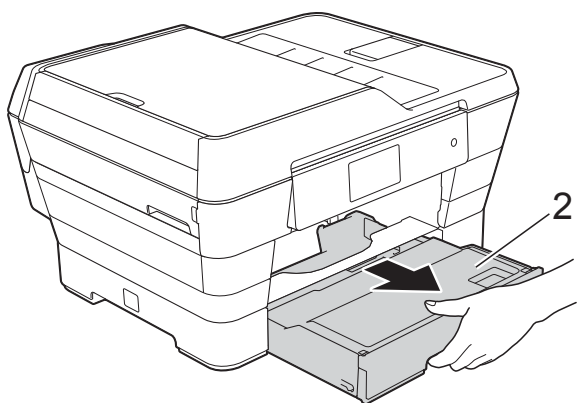
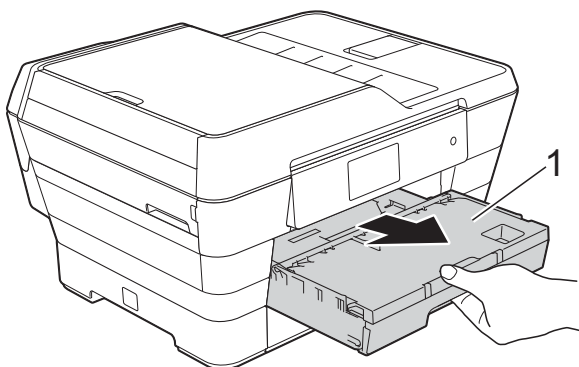
1 dokumentdeksel

- 3 Lukk dokumentdekselet.
- 4 Trykk på .

Skriverstopp eller papirstopp

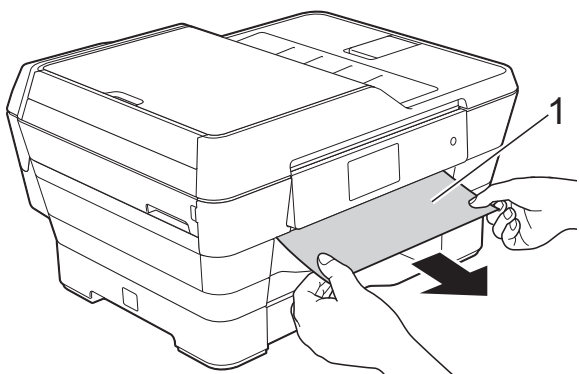
Finn og fjern papiret som sitter fast ved å følge denne fremgangsmåten.

- 1 Trekk ut maskinens støpsel fra stikkontakten.
- 2 Trekk papirmagasin 1 (1) og deretter magasin 2 (2) helt ut av maskinen.

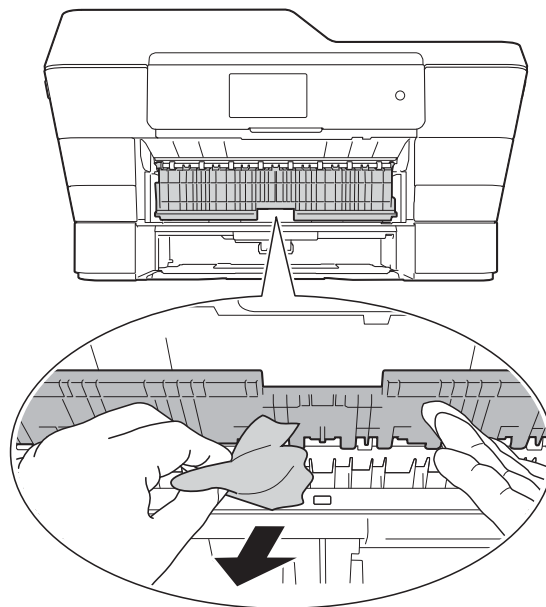


■ Hvis pekeskjermen viser Fastkj. papir [Bak], skal du gå til trinn 10.

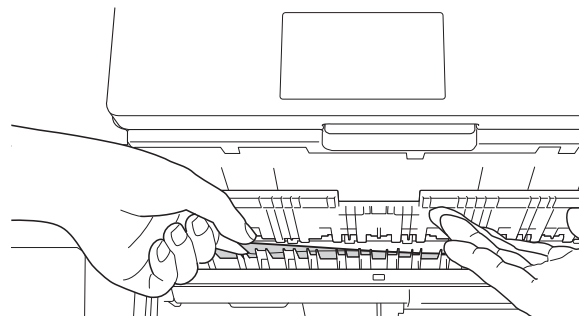
- 3 Trekk ut det fastkjørte papiret (1).



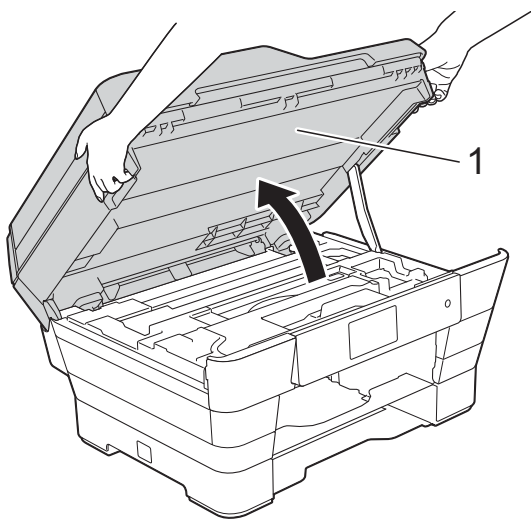
- 4 Løft den grønne papirstoppklaffen, og fjern det fastkjørte papiret.



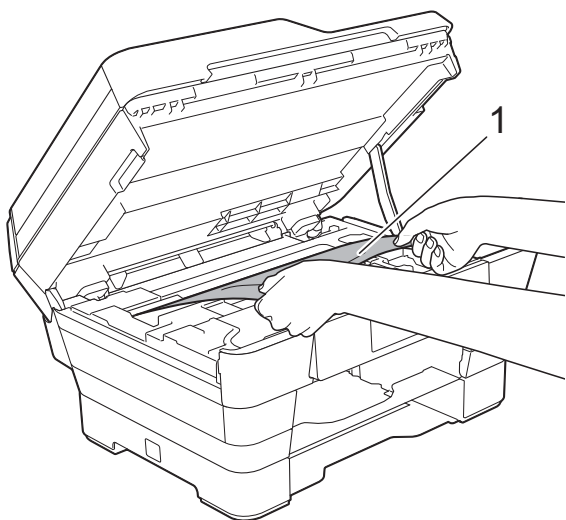
- 5 Husk å se nøye etter inne i maskinen over og under den grønne papirstoppklaffen for papirbiter.



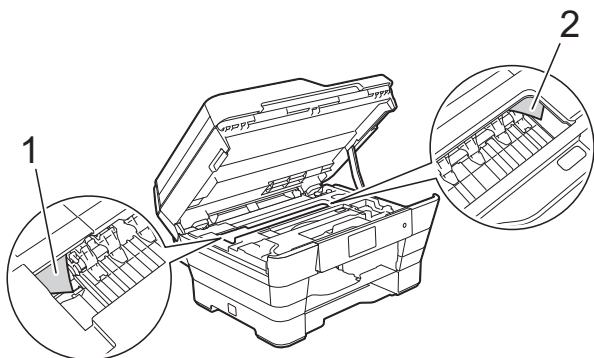
- 6 Bruk fingergrepene på hver side av maskinen til å løfte skannerdekselet (1) til åpen stilling med begge hender.




- 7 Trekk det fastkjørte papiret (1) langsomt ut av maskinen.

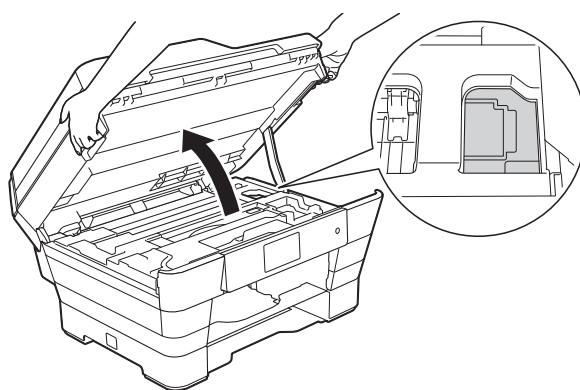


- 8 Flytt på skriverhodet (om nødvendig) for å ta ut papir i dette området. Kontroller at hjørnene på det fastkjørte papiret ikke sitter igjen i maskinen (1) og (2).



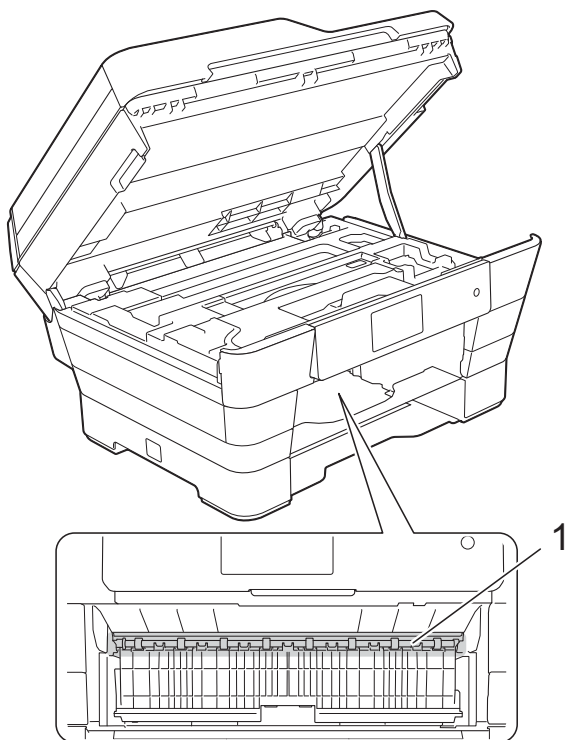
VIKTIG

- Hvis papiret sitter fast under skriverhodet, må du trekke ut maskinens støpsel og deretter flytte skriverhodet for å ta ut papiret.
- Hvis skriverhodet står ved høyre hjørne som vist, kan du ikke flytte skriverhodet. Sett inn strømledningen igjen. Hold  nede til skriverhodet flytter seg til midten. Trekk deretter ut strømledningen fra strømkilden, og ta ut papiret.



- Hvis du får blekk på huden, må du umiddelbart vaske deg med såpe og rikelig med vann.

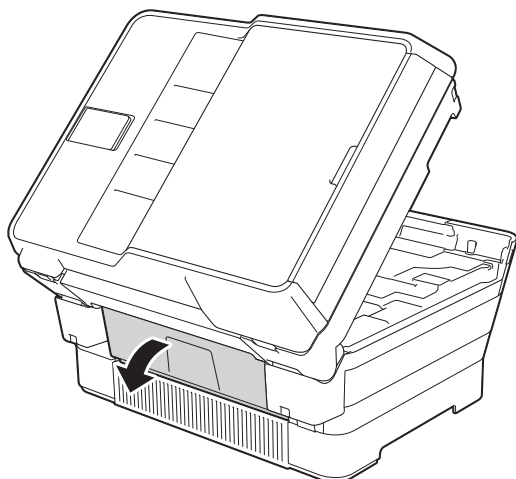
- 9 Sørg for at du ser nøye etter innvendig (1) for eventuelle papirbiter.



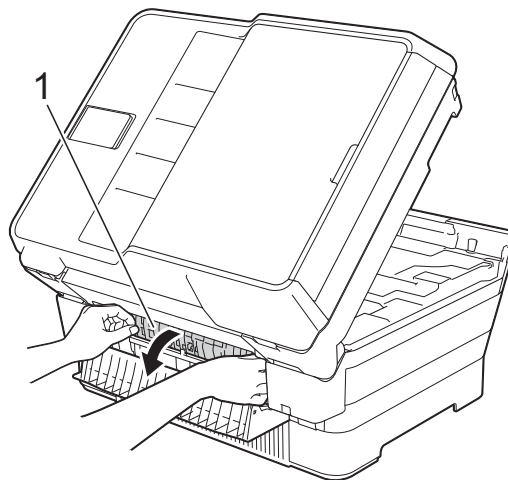
Gjør ett av følgende:

- Hvis pekeskjermen viser Papirstopp [Front], skal du gå til trinn 14.
- Hvis pekeskjermen viser Papirstopp [Front, bak], skal du gå til trinn 10.

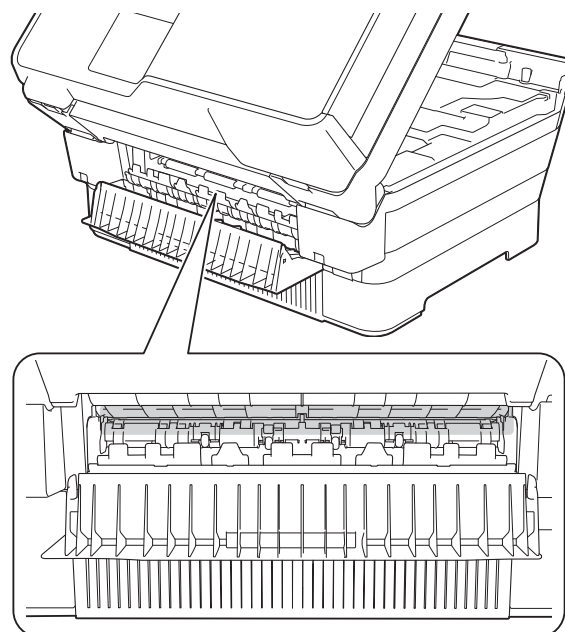
- 10 Åpne papirstoppdekselet på baksiden av maskinen.



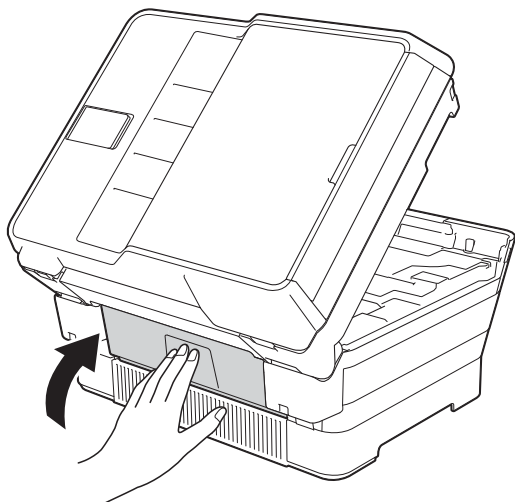
- 11 Åpne innsiden av dekselet (1).



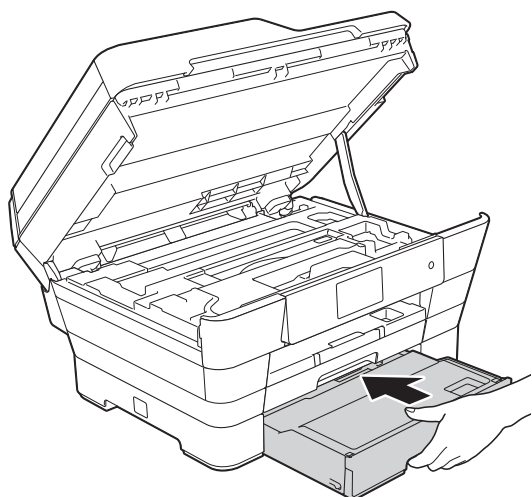
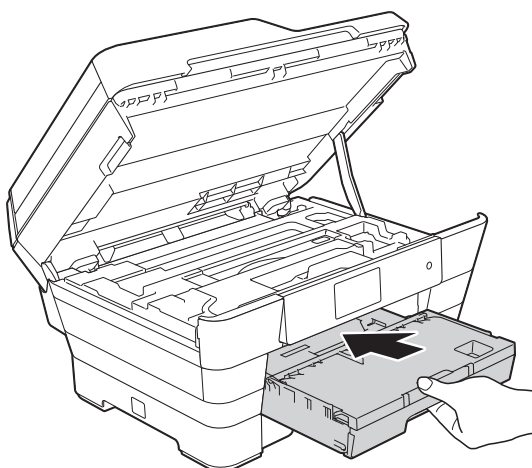
- 12 Sørg for at du ser nøye etter innvendig for eventuelt fastkjørt papir. Hvis det finnes fastkjørt papir, trekk det langsomt ut av maskinen.



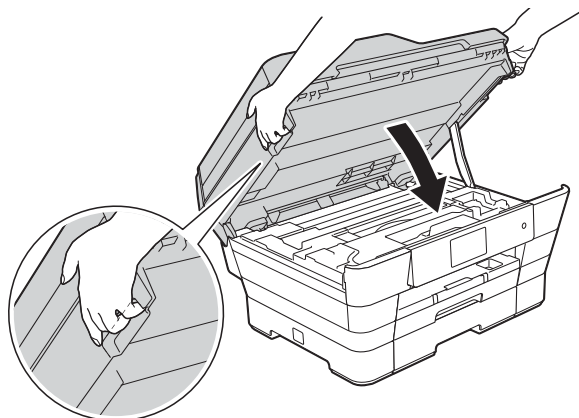
- 13 Lukk innsiden av dekselet og papirstoppdekselet. Forsikre deg om at dekslene er lukket ordentlig.



- 14 Sett papirmagasinet godt på plass i maskinen.



- 15 Ta tak i fingerfestene på hver side av maskinen for å lukke skannerdekselet forsiktig.



⚠ FORSIKTIG

Vær forsiktig slik at fingrene ikke kommer i klem når skannerdekselet lukkes. Bruk alltid fingerfestene på hver side av skannerdekselet til å åpne og lukke det.

MERK

Forsikre deg om at du har trukket ut papirstøtten til den klikker på plass.

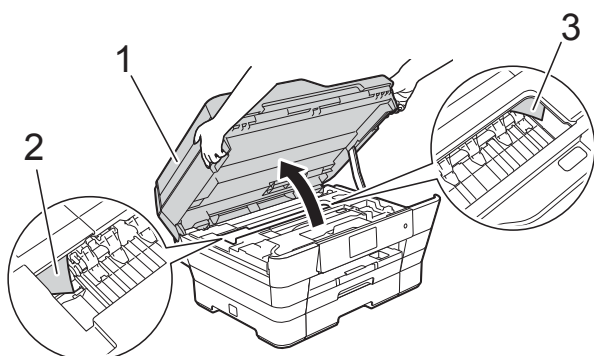
- 16 Koble til strømledningen igjen.

MERK


Ved gjentatt papirstopp, kan det hende at en liten papirbit sitter fast i maskinen. (Se *Flere metoder for fjerning av fastkjørt papir* ►► side 122.)

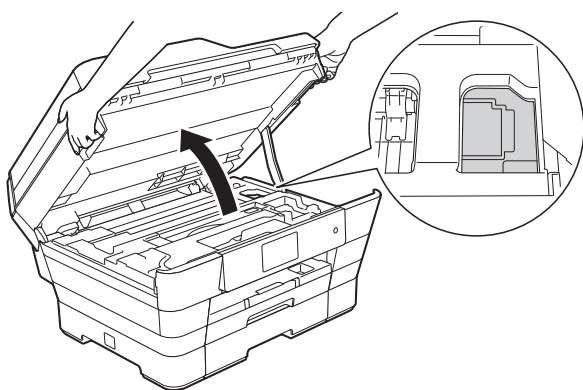
Flere metoder for fjerning av fastkjørt papir

- 1 Bruk fingergrepene på hver side av maskinen til å løfte skannerdekselet (1) til åpen stilling med begge hender. Flytt på skriverhodet (om nødvendig) for å ta ut papir i dette området. Kontroller at hjørnene på det fastkjørte papiret ikke sitter igjen i maskinen (2) og (3).



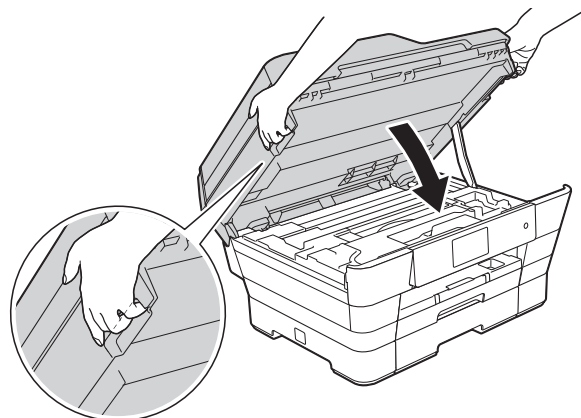
MERK

Hvis skriverhodet er i høyre hjørne som vist på figuren, hold  nede til skrivehodet flytter seg til midten.



- 2 Trekk ut maskinens støpsel fra stikkontakten.

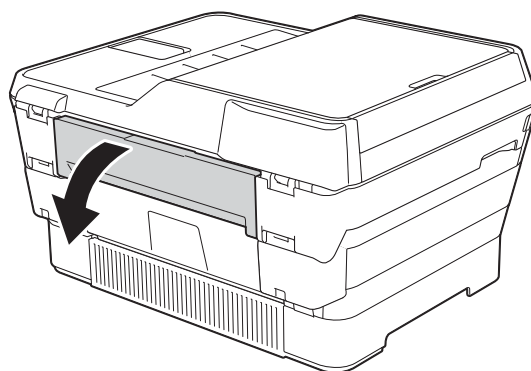
- 3 Ta tak i fingerfestene på hver side av maskinen for å lukke skannerdekselet forsiktig.



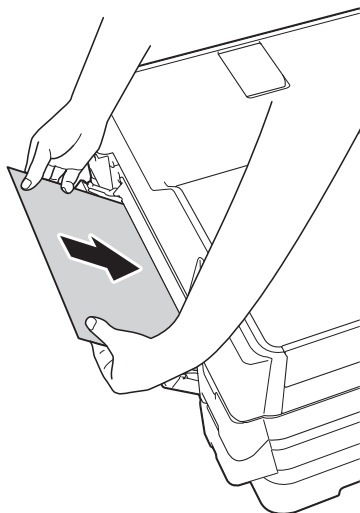
⚠ FORSIKTIG

Vær forsiktig slik at fingrene ikke kommer i klem når skannerdekselet lukkes. Bruk alltid fingerfestene på hver side av skannerdekselet til å åpne og lukke det.

- 4 Åpne dekselet på den manuelle materåpningen.



- 5 Legg kun ett ark i A4- eller Letter-størrelse, som for eksempel glanset papir, i liggende retning i den manuelle materåpningen. Skyv inn i den manuelle materåpningen.



MERK

- Vi anbefaler at du bruker glanset papir.
- Hvis du ikke skyver papiret langt nok inn i den manuelle materåpningen, vil ikke maskinen mate det når du setter inn støpselet igjen.

- 6 Koble til strømledningen igjen. Papiret du la i den manuelle materåpningen, mates gjennom maskinen og støtes ut.
- 7 Ta tak i fingerfestene på hver side av maskinen med begge hender for å løfte opp skannerdekselet til åpen stilling. Kontroller at det fremdeles ikke sitter fast papirbiter inni maskinen. Ta tak i fingerfestene på hver side av maskinen for å lukke skannerdekselet forsiktig.


Hvis du har problemer med maskinen

MERK



- Kontakt Brother kundestøtte hvis du trenger teknisk hjelp.
- Hvis du tror det er feil på maskinen, sjekk i følgende diagram og følg feilsøkingstipsene. Du kan korrigere de fleste problemene selv.
- Hvis du trenger mer hjelp, inneholder Brother Solutions Center de siste spørsmål og svar, samt tips om feilsøking.

Besøk oss på <http://solutions.brother.com/>.





Utskriftsproblemer

Problem	Forslag
Ingen utskrift.	<p>Kontroller at riktig skriverdriver er blitt installert og valgt.</p> <p>Sjekk om det vises en feilmelding på pekeskjermen. (Se <i>Feil- og vedlikeholdsmeldinger</i> ►► side 106.)</p> <p>Kontroller at maskinen er tilkoblet nettet.</p> <p>(Windows® XP og Windows Server® 2003) Klikk Start/Skrivere og telefakser. Høyreklikk Brother MFC-XXXX Printer (der XXXX er navnet til din modell). Hvis skriveren er frakoblet, viser den Bruk skriveren når tilkoblet. Velg dette alternativet for å aktivere skriveren.</p> <p>(Windows Vista® og Windows Server® 2008) Klikk /Kontrollpanel/Maskinvare og lyd/Skrivere. Høyreklikk Brother MFC-XXXX Printer (der XXXX er navnet til din modell). Hvis skriveren er frakoblet, viser den Bruk skriveren når tilkoblet. Velg dette alternativet for å aktivere skriveren.</p> <p>(Windows® 7 og Windows Server® 2008 R2) Klikk /Enheter og skrivere. Høyreklikk Brother MFC-XXXX Printer (der XXXX er navnet til din modell) og velg Se hva som skrives ut. Klikk Skriver, og påse at Bruk skriver frakoblet ikke er avmerket.</p> <p>(Windows® 8 og Windows Server® 2012) Flytt musemarkøren til nedre høyre hjørne av skrivebordet. Når menylinjen vises, klikk Innstillinger og deretter på Kontrollpanel. I gruppen Maskinvare og lyd (Maskinvare) klikker du på Vis enheter og skrivere. Høyreklikk Brother MFC-XXXX Printer (der XXXX er navnet til din modell) og velg Se hva som skrives ut. Hvis skriverdriveralternativene vises, skal du velge skriverdriveren. Klikk Skriver i menylinjen og sørg for at Bruk skriver frakoblet ikke er valgt.</p> <p>Én eller flere av blekkassetene er oppbrukt. (Se <i>Skifte blekkassetter</i> ►► side 96.)</p>



Utskriftsproblemer (fortsettelse)

Problem	Forslag
Ingen utskrift. (fortsettelse)	<p>Dokumentet skrives ikke ut hvis gamle data som ikke er skrevet ut, forblir i skriverdriverens utskriftskø. Åpne skriverikonet, og slett deretter alle dataene. Skriverikonet kan du finne på følgende måte:</p> <p>(Windows® XP og Windows Server® 2003) Klikk Start/Skrivere og telefakser.</p> <p>(Windows Vista® og Windows Server® 2008) Klikk /Kontrollpanel/Maskinvare og lyd/Skrivere.</p> <p>(Windows® 7 og Windows Server® 2008 R2) Klikk /Enheter og skrivere/Skrivere og telefakser.</p> <p>(Windows® 8 og Windows Server® 2012) Flytt musemarkøren til nedre høyre hjørne av skrivebordet. Når menylinjen vises klikker du på Innstillinger/Kontrollpanel/Maskinvare og lyd (Maskinvare)-gruppe/Vis enheter og skrivere/Skrivere.</p> <p>(Mac OS X v10.6.8) Klikk Systemvalg/Utskrift og faks.</p> <p>(OS X v10.7.x, 10.8.x) Klikk Systemvalg/Utskrift og skanning.</p>
Topptekstene eller bunntekstene vises når dokumentet vises på skjermen, men de vises ikke på utskriften.	<p>Det er et område som ikke er skrivbart, på toppen og bunnen av siden. Juster topp- og bunnmargene på dokumentet for å tillate dette.</p> <p>(Se <i>Ikke skrivbart område</i> ►► side 38.)</p>
Kan ikke utføre "sideoppsett"-utskrift.	Kontroller at innstillingen for papirstørrelse er den samme både i brukerprogrammet og i skriverdriveren.
Utskriftshastigheten er for lav.	<p>Prøv å endre innstillingene for skriverdriveren. Høyeste oppløsning trenger lengre tid til databehandling, sending og utskrift. Prøv de andre kvalitetsinnstillingene i skriverdriveren som følger:</p> <p>(Windows®) Klikk Fargeinnstillinger på kategorien Avansert, og sørg for at du fjerner Fargeforsterkning.</p> <p>(Macintosh) Velg Fargeinnstillinger, Klikk Avanserte fargeinnstillinger og fjern hakemerket fra Fargeforsterkning.</p> <p>Deaktiver funksjonen Uten kanter. Utskrift uten kanter er tregere enn normal utskrift.</p> <p>(►► Programvare og Nettverks Brukerhåndbok.)</p>
Fargeforsterkning fungerer ikke riktig.	Hvis bildedataene ikke er satt til full farge i brukerprogrammet (for eksempel 256 farger), vil ikke Fargeforsterkning fungere. Bruk minimum 24-bit fargedata sammen med funksjonen Fargeforsterkning.
Maskinen skriver ikke ut fra Adobe® Illustrator®.	<p>Prøv å redusere utskriftsoppløsningen.</p> <p>(►► Programvare og Nettverks Brukerhåndbok.)</p>

Utskriftskvalitetsproblemer

Problem	Forslag
Dårlig utskriftskvalitet.	<p>Kontroller utskriftskvaliteten. (Se <i>Kontrollere utskriftskvaliteten</i> >> side 101.)</p> <p>Kontroller at innstillingen for Medietype i utskriftsdriveren eller Papirtype-innstillingen i maskinens meny stemmer overens med papirtypen du bruker. (Se <i>Papirstørrelse og papirtype</i> >> side 39.)</p> <p>(>> Programvare og Nettverks Brukerhåndbok.)</p> <p>Kontroller at blekkassetene er nye. Følgende kan føre til at blekket klumper seg:</p> <ul style="list-style-type: none"> ■ Datoen som er skrevet på kassettesken er utløpt. (Originale Brother-kassetter er holdbare i opptil to år hvis de oppbevares i originalemballasjen.) ■ Blekkassetten har stått i maskinen i over seks måneder. ■ Det kan hende at blekkassetten ikke har vært lagret på riktig måte før bruk. <p>Kontroller at du bruker originalt Brother Innobella™-blekk. Brother fraråder bruk av andre blekkassetter enn originale Brother-blekkassetter, eller påfylling av brukte kassetter med blekk fra andre leverandører.</p> <p>Kontroller at du bruker en av de anbefalte papirtypene. (Se <i>Papir og utskriftsmedier som kan brukes</i> >> side 40.)</p> <p>Anbefalt miljøtemperatur for maskinen er på mellom 20 °C og 33 °C.</p>
<p>Horisontale hvite streker i tekst eller grafikk.</p>  <p>A4, Letter og Executive</p>  <p>A3, Ledger, Legal, A5, A6, konvolutter, Foto (10 × 15 cm), Foto L (89 × 127 mm), Foto 2L (13 × 18 cm) og Indekskort (127 × 203 mm)</p>	<p>Rengjør skrivehodet. (Se <i>Rengjøre skrivehodet</i> >> side 100.)</p> <p>Kontroller at du bruker originalt Brother Innobella™-blekk.</p> <p>Prøv å bruke de anbefalte papirtypene. (Se <i>Papir og utskriftsmedier som kan brukes</i> >> side 40.)</p> <p>For å forlenge levetiden til skrivehodet, få mest mulig ut av blekkassetene og opprettholde utskriftskvaliteten, anbefaler vi ikke at du ofte trekker ut maskinens strømledning og/eller lar maskinen være frakoblet i lengre perioder. Vi anbefaler at du bruker  til å slå av maskinen. Bruk av  sørger for minimal strøm til maskinen for å sikre periodisk rengjøring av skrivehodet.</p>

Utskriftskvalitetsproblemer (fortsettelse)

Problem	Forslag
Maskinen skriver ut tomme sider.	Rengjør skrivehodet. (Se <i>Rengjøre skrivehodet</i> >> side 100.)
	Kontroller at du bruker originalt Brother Innobella™-blekk.
	For å forlenge levetiden til skrivehodet, få mest mulig ut av blekkassetene og opprettholde utskriftskvaliteten, anbefaler vi ikke at du ofte trekker ut maskinens strømledning og/eller lar maskinen være frakoblet i lengre perioder. Vi anbefaler at du bruker  til å slå av maskinen. Bruk av  sørger for minimal strøm til maskinen for å sikre periodisk rengjøring av skrivehodet.
Tegn og linjer er uskarpe.	Kontroller innrettingen av papiret. (Se <i>Kontrollere innrettingen av papiret</i> >> side 102.)
Utskrevet tekst eller bilder er skjeve.	Kontroller at papiret ligger riktig i papirmagasinet, og at papirførerne er riktig justert. (Se <i>Legge i papir og andre utskriftsmedier</i> >> side 22.)
	Kontroller at papirstoppdekselet er lukket ordentlig.
Flekk eller smuss øverst på midten av utskriftssiden.	Kontroller at papiret ikke er for tykt, og at det ikke er krøllet. (Se <i>Papir og utskriftsmedier som kan brukes</i> >> side 40.)
Utskriften ser skitten ut, eller blekket later til å renne.	Kontroller at du bruker de anbefalte papirtypene. (Se <i>Papir og utskriftsmedier som kan brukes</i> >> side 40.) Ikke ta på papiret før blekket er tørt.
	Sørg for at utskriftssiden ligger med forsiden ned i papirmagasinet.
	Kontroller at du bruker originalt Brother Innobella™-blekk.
	Hvis du bruker fotonpapir, må du passe på at du stiller inn riktig papirtype. Still inn Medietype for skriverdriveren hvis du skal skrive ut et foto fra PC.
Blekket er gnidd utover eller renner ved bruk av glanset fotonpapir.	Sørg for å sjekke begge sider av papiret. Legg den glansede overflaten (utskriftsoverflaten) ned. (Se <i>Papirstørrelse og papirtype</i> >> side 39.)
	Sørg for at innstillingen for papirtype er riktig hvis du skal bruke glanset fotonpapir.
Utskrifter ser skitne ut, eller papiret kjøres fast ved bruk av A3-papir.	(Datamaskinutskrift for Windows®)
	Merk av for Langsamt tørkende papir i kategorien Grunnleggende i skriverdriveren.
	(Datamaskinutskrift for Macintosh)
	Velg Skriv ut innstillinger fra rullegardinmenyen, og merk deretter av for Langsamt tørkende papir i skriverdriveren.
Det er flekker på baksiden eller nederst på arket.	(Kopiering)
	Juster kopieringstettheten for å gjøre kopiene lysere. (>> Avansert brukermanual: <i>Justere tetthet</i> .)
	Kontroller at det ikke er blekkflekker på skriverplaten. (>> Avansert brukermanual: <i>Rengjøre maskinens skriverplate</i> .)
Maskinen skriver ut tykke linjer på siden.	Kontroller at du bruker originalt Brother Innobella™-blekk.
	Kontroller at du bruker papirstøtteklaffen. (Se <i>Legge i papir og andre utskriftsmedier</i> >> side 22.)
	Sørg for at papirmaterullene ikke er tilskitnet med blekk. (>> Avansert brukermanual: <i>Rengjøre papirmaterullene</i> .)
	(Windows®)
	Merk av for Omvendt rekkefølge i kategorien Grunnleggende i skriverdriveren.

Utskriftskvalitetsproblemer (fortsettelse)

Problem	Forslag
Utskriftene er skrukkete.	(Windows®) I skriverdriverens Avansert -kategori klikker du Fargeinnstillinger og fjerner merket for Toveis utskrift .
	(Macintosh) I skriverdriveren velger du Skriv ut innstillinger, Avansert, Andre utskriftsalternativer og fjerner merket for Toveis utskrift .
	Kontroller at du bruker originalt Brother Innobella™-blekk.

Papirhåndteringsproblemer

Problemer	Forslag
Maskinen mater ikke papir.	Sørg for at papirmagasinet skyves helt inn til det klikker på plass.
	Kontroller at papirstoppdekselet bak på maskinen er lukket.
	Hvis pekeskjermen viser papirstoppmeldingen og du fremdeles har et problem, se <i>Feil- og vedlikeholdsmeldinger</i> >> side 106.
	Hvis det er tomt for papir, last en ny papirstabel inn i papirmagasinet.
	Hvis det er papir i papirmagasinet, kontroller at det ligger rett. Hvis papiret er krøllete, må du glatte det ut. Noen ganger kan det hjelpe å fjerne papiret, snu stabelen opp ned og legge den tilbake i papirmagasinet.
	Bruk færre ark i papirmagasinet og prøv på nytt.
	Rengjør rullene for papiropphenting. (>> Avansert brukermanual: <i>Rengjøre valsene for papiropphenting</i> .)
Fotopapir mates ikke på korrekt måte.	Når du skriver ut på Brother-fotopapir, skal du legge i ett ekstra ark av det samme fotopapiret i papirmagasinet. Det følger med et ekstra ark i pakken til dette formålet.
Maskinen mater flere sider samtidig.	Gjør følgende: (Se <i>Legge i papir og andre utskriftsmedier</i> >> side 22.)
	<ul style="list-style-type: none"> ■ Kontroller at papiret er lagt riktig i papirmagasinet. ■ Fjern alt papiret fra papirmagasinet og luft papirstabelen godt før du legger den tilbake i magasinet. ■ Ikke dytt papiret for langt inn.
	Kontroller at papirstoppdekselet er lukket ordentlig. (Se <i>Skriverstopp eller papirstopp</i> >> side 118.)
	Påse at bunnplaten i papirmagasinet ikke er skitten. (>> Avansert brukermanual: <i>Rengjøre valsene for papiropphenting</i> .)
Papirstopp.	Se <i>Skriverstopp eller papirstopp</i> >> side 118. Kontroller at papirførerne er tilpasset papirstørrelsen. Du må ikke trekke ut papirmagasinet når du legger i papirstørrelse A5 eller mindre.
Papirstopp oppstår på nytt.	Ved gjentatt papirstopp, kan det hende at en liten papirbit sitter fast i maskinen. Kontroller at det fremdeles ikke sitter fast papir i maskinen. (Se <i>Flere metoder for fjerning av fastkjørt papir</i> >> side 122.)

Papirhåndteringsproblemer (fortsettelse)

Problemer	Forslag
Papiret kjører seg fast når du bruker 2-sidig kopi eller 2-sidig utskrift.	Bruk en av innstillingene for å hindre papirstopp, <i>Tosidig 1</i> eller <i>Tosidig 2</i> .
	For kopiering (>> Avansert brukermanual: <i>2-sidig kopiering</i> .)
	For utskrift (>> Programvare og Nettverks Brukerhåndbok.)
	Hvis papirstopper ofte oppstår under 2-sidig kopiering eller 2-sidig utskrift, kan papirmaterullene ha blekkflekker. Rengjør papirmaterullene. (>> Avansert brukermanual: <i>Rengjøre papirmaterullene</i> .)

Utskrift av mottatte fakser

Problem	Forslag
<ul style="list-style-type: none"> ■ Fortettet skrift ■ Horisontale streker ■ Topp og bunn på setninger blir kuttet av ■ Manglende linjer 	Dette er vanligvis forårsaket av en dårlig telefonkobling. Skriv ut en kopi. Hvis kopien ser bra ut, har du trolig hatt en dårlig tilkobling med statiske forstyrrelser eller interferens på telefonlinjen. Be avsenderen om å sende faksen på nytt.
Vertikale svarte streker ved mottak.	Avsenderens skanner kan være skitten. Be avsenderen skrive ut en kopi for å se om problemet ligger i avsendermaskinen. Prøv å motta fra en annen faksmaskin.
Venstre- og høyremargen kuttes av, eller en enkeltside skrives ut på to sider.	Hvis de mottatte faksene er delt opp og skrives ut på to sider, eller hvis du får en ekstra tom side, kan det hende at papirstørrelsesinnstillingen ikke er korrekt for papiret du bruker. (Se <i>Papirstørrelse og papirtype</i> >> side 39.)
	Aktiver autoreduksjon. (>> Avansert brukermanual: <i>Skrive ut en forminket innkommende faks</i> .)
Mottatte fargefakser skrives kun ut i svart-hvitt.	Skift fargeblekkassetter som er oppbrukt, og be den andre personen om å sende fargefaksen på nytt. (Se <i>Skifte blekkassetter</i> >> side 96.)

Telefonlinje eller koblinger

Problem	Forslag
Kan ikke slå telefonnumre. (Ingen summetone)	Kontroller telefonkontaktkoblingene.
	Hvis du ikke får summetone, koble til en telefon du vet fungerer og telefonledning i stikkontakten. Løft så opp røret til den eksterne telefonen og kontroller at det er en summetone. Hvis det fremdeles ikke er noen summetone, må du be telefonselskapet kontrollere linjen og/eller uttaket.
Maskinen besvarer ikke anrop.	Kontroller at maskinen er i korrekt mottaksmodus for oppsettet. (Se <i>Velge mottaksmodus</i> >> side 53.) Kontroller om du får summetonen. Ring eventuelt opp maskinen for å høre om den svarer. Hvis den fremdeles ikke svarer, kontrollerer du tilkoblingen til telefonledningen. Hvis du ikke får noen ringetone når du ringer opp maskinen, må du be telefonselskapet om å kontrollere linjen.

Faksmottak

Problem	Forslag
Kan ikke motta faks.	<p>Kontroller alle telefonkontaktkoblingene. Kontroller at telefonledningen er koblet til veggkontakten til telefonen og LINE-kontakt inni maskinen. Hvis du abonnerer på DSL- eller VoIP-tjenester, må du kontakte tjenesteleverandøren angående tilkoblingsinstrukser. For å senke modemhastigheten, må du slå av ECM-enheten (feilkorrigeringsmodus), se <i>Støy på telefonlinjen / VoIP</i> >> side 136.</p> <p>Kontroller at maskinen er i korrekt mottaksmodus. Dette bestemmes av de eksterne enhetene og telefonabonnements-tjenestene du har på same linje som Brother-maskinen. (Se <i>Velge mottaksmodus</i> >> side 53.)</p> <p>Hvis du har en dedikert fakslinje og ønsker at Brother-maskinen automatisk skal svare på alle innkommende fakser, må du velge <i>Kun fax</i>-modus.</p> <p>Hvis Brother-maskinen deler linje med en ekstern telefonsvarer, må du velge <i>Ext. Tel/Svarer</i>-modus. I <i>Ext. Tel/Svarer</i>-modus vil Brother-maskinen automatisk motta innkommende fakser og taleanrop vil kunne legge igjen en beskjed på telefonsvareren.</p> <p>Hvis Brother-maskinen deler linje med andre telefoner og du ønsker at den automatisk skal svare på alle innkommende fakser, må du velge <i>Fax/Tel</i>-modus. I <i>Fax/Tel</i>-modus vil Brother-maskinen automatisk motta fakser og produsere en rask dobbeltringetone for å varsle deg om å besvare taleanrop.</p> <p>Hvis du ikke ønsker at Brother-maskinen automatisk skal svare på innkommende fakser, må du velge <i>Manuelt</i>-modus. I <i>Manuelt</i>-modus må du svare på alle innkommende anrop og aktivere maskinen til å motta fakser.</p> <p>En annen enhet eller tjeneste på stedet kan besvare anropet før Brother-maskinen svarer. For å teste dette, kan du senke innstillingen for <i>Utsatt svar</i>:</p> <ul style="list-style-type: none"> ■ Hvis mottaksmodus er satt på <i>Kun fax</i> eller <i>Fax/Tel</i>, kan du redusere <i>Utsatt svar</i> til 1 ring. (Se <i>Utsatt svar</i> >> side 56.) ■ Hvis mottaksmodus står på <i>Ext. Tel/Svarer</i>, kan du redusere antall ring som er programmert i telefonsvareren til 2. ■ Hvis mottaksmodus står på <i>Manuelt</i>, kan du IKKE justere innstillingen for <i>Utsatt svar</i>. <p>Få noen til å sende deg en testfaks:</p> <ul style="list-style-type: none"> ■ Hvis mottaket av den er vellykket, fungerer maskinen som den skal. Husk å tilbakestille <i>Utsatt svar</i> eller telefonsvareren til den opprinnelige innstillingen. Hvis mottaksproblemene dukker opp igjen etter tilbakestilling av <i>Utsatt svar</i>, så besvarer en person, enhet eller abonnements-tjeneste faksanropet før maskinen har en sjanse til å svare. ■ Hvis du ikke var i stand til å motta faksen, så kan en annen enhet eller abonnements-tjeneste forstyrre faksmottaket, eller det kan være et problem med fakslinjen.

Faksmottak (fortsettelse)

Problem	Forslag
Kan ikke motta faks. (fortsettelse)	Hvis du bruker en telefonsvarer (Ext.Tel/Svarer-modus) på samme linje som Brother-maskinen, må du sørge for at telefonsvareren er korrekt satt opp. (Se <i>Koble til en ekstern telefonsvarer (TAD)</i> >> side 66.)
	1 Koble til den eksterne telefonsvareren som vist i illustrasjonen på side 66.
	2 Still inn telefonsvareren til å svare etter ett eller to ring.
	3 Spill inn den utgående meldingen på telefonsvareren. <ul style="list-style-type: none"> ■ Meldingen bør starte med fem sekunders stillhet. ■ Ikke snakk i mer enn 20 sekunder. ■ Avslutt den utgående meldingen med fjernaktiveringskoden for personer som sender manuelle fakser. For eksempel: "Etter pipetonen, legg igjen en melding eller trykk på * 5 1 og Start for å sende en faks."
	4 Still inn telefonsvareren til å besvare anrop.
5 Sett Brother-maskinens mottaksmodus på Ext.Tel/Svarer. (Se <i>Velge mottaksmodus</i> >> side 53.)	
	Sørg for at Brother-maskinens faksregistreringsfunksjon er slått på. Faksregistrering er en funksjon som gjør at du kan motta en faks selv om du har besvart anropet på en ekstern telefon eller biapparat. (Se <i>Faksdeteksjon</i> >> side 57.)
	Hvis du ofte får overføringsfeil med mulig støy på telefonlinjen, kan du prøve å endre menyinnstillingen for kompatibilitet til Grunnleggende (VoIP). (Se <i>Støy på telefonlinjen / VoIP</i> >> side 136.)
	Hvis du kobler maskinen til PBX eller ISDN, stiller du menyinnstillingen for Telefonlinjetype til din telefonlinjetype. (Se <i>Angi telefonlinjetype</i> >> side 64.)


Sending av fakser

Problem	Forslag
Kan ikke sende faks.	Kontroller alle telefonkontaktkoblingene. Kontroller at telefonledningen er koblet til veggkontakten til telefonen og LINE-kontakt inni maskinen.
	Skriv ut sendingsverifiseringsrapporten, og kontroller om det er noen feil. (>> Avansert brukermanual: <i>Rapporter</i> .)
	Ta kontakt med administratoren for å sjekke dine innstillinger for Secure Function Lock (Sikkerfunksjonslås).
	Be mottakeren sjekke om mottakermaskinen har papir.
Dårlig kvalitet på fakssending.	Prøv å endre oppløsningen til Fin eller S.Fin. Skriv ut en kopi for å kontrollere maskinens skannerfunksjon. Hvis kopikvaliteten er dårlig, rengjør skanneren. (Se <i>Rengjøre skannerglassplaten</i> >> side 99.)

Sending av fakser (fortsettelse)

Problem	Forslag
Sendingsverifiseringsrapporten oppgir "RES.:FEIL".	Det er sannsynligvis midlertidig støy eller statiske forstyrrelser på linjen. Prøv å sende faksen på nytt. Hvis du sender en PC FAX-melding og får "RES.:FEIL" på sendingsverifiseringsrapporten, kan det være at maskinen ikke har mer minnekapasitet. For å få ekstra minne, kan du slå av Minnemottak (»» Avansert brukermanual: <i>Slå av minnemottaksfunksjoner.</i>), skrive ut faksmeldinger fra maskinens minne (»» Avansert brukermanual: <i>Skrive ut faks fra minnet.</i>) eller avbryte en forsinket faks- eller pollingjobb. (Se <i>Avbryte en faks som er i gang</i> »» side 51.) (»» Avansert brukermanual: <i>Kontrollere og avbryte jobber i kø.</i>) Hvis problemet fortsetter, be telefonselskapet om å kontrollere telefonlinjen.
	Hvis du ofte får overføringsfeil med mulig støy på telefonlinjen, kan du prøve å endre maskinens menyinnstilling for kompatibilitet til Grunnleggende (VoIP). (Se <i>Støy på telefonlinjen / VoIP</i> »» side 136.)
	Hvis du kobler maskinen til PBX eller ISDN, stiller du menyinnstillingen for Telefonlinjetype til din telefonlinjetype. (Se <i>Angi telefonlinjetype</i> »» side 64.)
Vertikale, svarte streker ved sending.	Svarte, vertikale linjer på fakser du sender, forårsakes vanligvis av skitt eller korrekturlakk på glasslisten. Rengjør glasslisten. (Se <i>Rengjøre skannerglassplaten</i> »» side 99.)

Håndtere innkommende anrop

Problem	Forslag
Maskinen "hører" en stemme som en CNG-tone.	Hvis Faksregistrering er satt på På, er maskinen mer følsom for lyder. Maskinen kan feiltolke enkelte stemmer eller musikk på linjen som et faksanrop, og svare med faksmottakstoner. Deaktiver maskinen ved å trykke på  . Prøv å unngå problemet ved å sette Faksregistrering på Av. (Se <i>Faksdeteksjon</i> »» side 57.)
Sende et faksanrop til maskinen.	Hvis du svarte på et biapparat eller en ekstern telefon, angi din aktiveringskode for fjerntilgang (fabrikkinnstillingen er * 5 1). Hvis du svarte på en ekstern telefon, trykker du på <i>Start faks</i> og deretter på <i>Motta</i> for å motta faksen. Legg på røret når maskinen svarer.
Tilpassede funksjoner på en enkeltlinje.	Hvis du har Samtale venter, Samtale venter/Oppringer-ID, Oppringer-ID, Talepost, en telefonsvarer, et alarmsystem eller en annen spesialfunksjon på den samme telefonlinjen som maskinen er tilkoblet, kan dette skape problemer ved sending eller mottak av fakser. For eksempel: Hvis du abonnerer på Samtale venter eller en annen tilpasset tjeneste og signalet kommer på linjen mens maskinen sender eller mottar en faks, kan signalet midlertidig avbryte faksene. Brothers ECM-funksjon (feilkorrigeringsmodus) vil normalt bidra til å løse dette problemet. Dette forholdet er knyttet til telefonsystemene og er et vanlig problem for alt utstyr som sender og mottar informasjon på enkeltlinje der båndbredden deles med spesialtjenester. Dersom virksomheten er avhengig av en mest mulig pålitelig og avbruddssikker fakstelefonitjeneste, anbefaler vi at du oppretter en separat telefonlinje uten spesialtjenester.

Kopieringsproblemer

Problem	Forslag
Kan ikke kopiere.	Ta kontakt med administratoren for å sjekke dine innstillinger for Secure Function Lock (Sikkerfunksjonslås).

Kopieringsproblemer (fortsettelse)

Problem	Forslag
Vertikale, svarte linjer eller streker vises på kopier.	Svarte, vertikale streker på kopiene forårsakes vanligvis av skitt eller korrekturlakk på glasslisten. Rengjør glasslisten, skannerglassplaten, den hvite stangen og den hvite plasten over dem. (Se <i>Rengjøre skannerglassplaten</i> >> side 99.)
Dårlige kopieringsresultater ved bruk av ADF.	Forsøk å bruke skannerglassplaten. (Se <i>Bruke skannerglassplaten</i> >> side 46.)
Tilpass side fungerer ikke på korrekt måte.	Kontroller at kildedokumentet ikke ligger skjevt. Plasser dokumentet på nytt og prøv igjen.

Skanneproblemer

Problem	Forslag
TWAIN- eller WIA-feil oppstår når du begynner å skanne. (Windows®)	Kontroller at Brother TWAIN- eller WIA-driver er valgt som primærkilde i skanneprogrammet. For Nuance™ PaperPort™ 12SE, for eksempel, må du klikke på Skanningsinnstillinger og Velg for å velge Brother TWAIN/WIA-driveren.
TWAIN- eller ICA-feil oppstår når du begynner å skanne. (Macintosh)	Kontroller at Brother TWAIN-driveren er valgt som primærkilde. I PageManager klikker du på File (Fil), Select Source (Velg kilde) og velger Brother TWAIN-driveren. Du kan også skanne dokumenter med ICA-skannerdriveren. (>> Programvare og Nettverks Brukerhåndbok.)
OCR fungerer ikke.	Prøv å øke skanneroppløsningen. (Macintosh) Presto! PageManager må lastes ned og installeres før bruk. For mer informasjon, se <i>Tilgang til Brother kundestøtte (Macintosh)</i> >> side 5.
Dårlige skannerresultater ved bruk av ADF.	Rengjør den hvite stangen i og glasstripen under den. (Se <i>Rengjøre skannerglassplaten</i> >> side 99.)
<ul style="list-style-type: none"> ■ Det oppstår vertikale svarte linjer i skannede data. 	Forsøk å bruke skannerglassplaten. (Se <i>Bruke skannerglassplaten</i> >> side 46.)

PhotoCapture Center™ Problemer

Problem	Forslag
Ekstern disk fungerer ikke som den skal.	<ol style="list-style-type: none"> 1 Ta ut minnekortet eller USB Flash-minnet og sett det/den inn igjen. 2 Hvis du har prøvd "Løs ut" fra Windows®, må du ta ut minnekortet eller USB Flash-minnet før du fortsetter. 3 Hvis det vises en feilmelding når du prøver å løse ut minnekortet eller USB Flash-minnet, betyr det at kortet er i bruk. Vent litt og prøv på nytt. 4 Hvis ingen av forslagene ovenfor fungerer, slår du av datamaskinen og maskinen, og deretter slår du dem på igjen.
Får ikke tilgang til flyttbar disk fra datamaskinen.	Kontroller at du har satt minnekortet eller USB Flash-minnet riktig inn.
Deler av bildet mangler når det skrives ut.	Kontroller at Utskrift uten kanter og Beskjæring er deaktivert. (>> Avansert brukermanual: <i>Utskrift uten kanter og Beskjæring</i> .)


Programvareproblemer

Problem	Forslag
Kan ikke installere programvare eller skrive ut.	(Windows®) Kjør programmet Reparere MFL-Pro Suite på CD-ROM-en. Dette programmet reparerer og installerer programmet på nytt.
"Enhet opptatt"	Kontroller at det ikke vises noen feilmelding i pekeskjermen.

Nettverksproblemer

Problem	Forslag
Kan ikke skrive ut via nettverket.	Kontroller at maskinen er slått på, tilkoblet og driftsklar. Skriv ut en nettverksinnstillingsrapport (►► Avansert brukermanual: <i>Rapporter</i> .) og sjekk de gjeldende nettverksinnstillingene på denne listen. Koble LAN-kabelen til huben igjen for å kontrollere at kablingen og nettverkstilkoblingene er i orden. Om mulig, forsøk å koble maskinen til en annen port på huben og med en annen kabel. Hvis tilkoblingen er i orden, viser maskinen LAN Aktiv i 2 sekunder. Hvis du bruker en trådløs tilkobling eller har nettverksproblemer, ►► Programvare og Nettverks Brukerhåndbok.
Funksjonen for nettverksskanning fungerer ikke.	Tredjeparters sikkerhets-/brannmurprogramvare må stilles inn til å tillate nettverksskanning. Tast inn informasjonen under for å legge til port 54925 for nettverksskanning: Navn: Tast inn en beskrivelse, for eksempel Brother NetScan. Portnummer: Tast inn 54925. Protokoll: UDP skal være valgt. Se bruksanvisningen som fulgte med tredjeparts sikkerhets-/brannmurprogramvare eller ta kontakt med programvareprodusenten. (Macintosh) Velg Annet fra rullegardinlisten Modell i hovedskjermbildet i ControlCenter2. I vinduet Enhetsvelger må du sørge for at Nettverk er valgt under Type tilkobling og deretter klikke på Bla gjennom . Velg nettverksmaskin på nytt og trykk på OK .
Nettverksfunksjonen PC-FAX-mottak fungerer ikke.	(Windows®) Tredjeparters sikkerhets-/brannmurprogramvare må stilles inn til å tillate PC-FAX-mottak. Tast inn informasjonen nedenfor for å legge til port 54926 for nettverksfunksjonen PC-FAX-mottak: Navn: Tast inn en beskrivelse, for eksempel Brother PC-FAX-mottak. Portnummer: Tast inn 54926. Protokoll: UDP skal være valgt. Se bruksanvisningen som fulgte med tredjeparts sikkerhets-/brannmurprogramvare eller ta kontakt med programvareprodusenten.
Brother-programvaren kan ikke installeres.	(Windows®) Tillat nettverkstilgang til følgende programmer hvis sikkerhetsprogrammet viser en varselmelding under installasjon av MFL-Pro Suite. (Macintosh) Hvis du bruker brannmursfunksjonen i et antispion- eller antivirusprogram, må du slå den av midlertidig mens du installerer Brother-programvaren.

Nettverksproblemer (fortsettelse)

Problem	Forslag
Ikke mulig å koble til trådløst nettverk.	Undersøk problemet ved hjelp av WLAN-rapport. Trykk  , Alle innst., og dra så opp eller ned eller trykk ▲ eller ▼ for å vise Skriv rapport. Trykk på Skriv rapport. Dra opp eller ned eller trykk ▲ eller ▼ for å vise WLAN-rapport, og trykk så WLAN-rapport. (>> Programvare og Nettverks Brukerhåndbok.)

Problemer når du skriver inn data

Problem	Forslag
Talltastaturet fungerer ikke når du skriver inn tall eller andre tegn.	Skriv inn informasjonen med tastaturet på pekeskjermen.

Summetonedetektering



Når du sender en faks automatisk, vil maskinen som standard vente en angitt tid før den starter å slå nummeret. Ved å endre innstillingen for summetone til

Detektering, kan du få maskinen til å ringe så snart den sporer en ringetone. Denne innstillingen kan spare deg for litt tid når du sender en faks til mange forskjellige numre. Hvis du endrer innstillingen og får problemer når du slår telefonnumre, bør du endre tilbake til Ingen detektert-innstillingen.

- 1 Trykk på .
- 2 Trykk på `Alle innst.`
- 3 Dra opp eller ned eller trykk ▲ eller ▼ for å vise `Grunn oppsett.`
- 4 Trykk på `Grunn oppsett.`
- 5 Dra opp eller ned eller trykk ▲ eller ▼ for å vise `Ringetone.`
- 6 Trykk på `Ringetone.`
- 7 Trykk på `Detektering` eller `Ingen detektert.`
- 8 Trykk på .

Støy på telefonlinjen / VoIP

Hvis du har problemer med å sende eller motta fakser på grunn av mulig støy på telefonlinjen, kan du endre kompatibilitetsinnstillingene som reduserer modemhastigheten for å minimere feil.

- 1 Trykk på .
- 2 Trykk på `Alle innst.`
- 3 Dra opp eller ned eller trykk ▲ eller ▼ for å vise `Grunn oppsett.`
- 4 Trykk på `Grunn oppsett.`
- 5 Dra opp eller ned eller trykk ▲ eller ▼ for å vise `Kompatibilitet.`
- 6 Trykk på `Kompatibilitet.`
- 7 Trykk på `Høy, Normal` eller `Grunnleggende (VoIP).`
 - `Grunnleggende (VoIP)` reduserer modemhastigheten til 9 600 bps og slår av fargefaksmottak og ECM, unntatt for sending av fakser i farger. Med mindre det normalt er mye støy på telefonlinjen, vil du kanskje bare bruke den ved behov.
For å forbedre kompatibilitet med de fleste VoIP-tjenester, anbefaler Brother at du endrer kompatibilitetsinnstillingene til `Grunnleggende (VoIP).`
 - `Normal` angir modemhastigheten til 14 400 bps.
 - `Høy` øker modemhastigheten til 33 600 bps. (fabrikkinstillinger)
- 8 Trykk på .

MERK

VoIP (Voice over IP) er en type telefonsystem som bruker en Internett-tilkobling i stedet for en tradisjonell telefonlinje.

Maskininformasjon



Kontrollere serienummeret

Du kan se maskinens serienummer på pekeskjermen.

- 1 Trykk på .
- 2 Trykk på `Alle innst.`
- 3 Dra opp eller ned eller trykk ▲ eller ▼ for å vise `Maskininfo`.
- 4 Trykk på `Maskininfo`.
- 5 Trykk på `Serienummer`.
Maskinens serienummer vises på pekeskjermen.
- 6 Trykk på .

Kontrollere fastvareversjonen

Du kan se maskinens fastvareversjon på pekeskjermen.

- 1 Trykk på .
- 2 Trykk på `Alle innst.`
- 3 Dra opp eller ned eller trykk ▲ eller ▼ for å vise `Maskininfo`.
- 4 Trykk på `Maskininfo`.
- 5 Trykk på `Fastvareversjon`.
- 6 Trykk på `Main-versjon`.
Maskinens fastvareversjon vises på pekeskjermen.
- 7 Trykk på .

Nullstillingsfunksjoner

Følgende nullstillingsfunksjoner er tilgjengelig:

- 1 **Tilbakestilling av maskin**
Du kan tilbakestille maskininnstillingene som du har endret, som for eksempel dato og tid, telefonlinjetype og Utsatt svar.
- 2 **Nettverk**
Du kan nullstille utskriftsserveren til standardinnstillingene, for eksempel passord og IP-adresse.
- 3 **Adressebok og faks**
Adressebok og faks nullstiller følgende innstillinger:
 - **Adressebok**
(Adressebok og innstillingsgrupper)
 - **Programerte faksjobber i minnet**
(Polling Sende, forsinket faks og utsatt satsvis overføring)
 - **Apparatets ID**
(Navn og nummer)
 - **Fjernalternativer for faks**
(Faksvideresending)
 - **Rapportinnstillinger**
(Sendingsverifiseringsrapport, adressebok og faksaktivitetsrapport)
 - **Historikk**
(Oppringer-ID-historikk og utgående anrop)
 - **Fakser i minne**
- 4 **Alle innst.**
Du kan gjenopprette alle innstillinger til standardinnstillingen.
Brother anbefaler på det sterkeste å utføre denne prosedyren før levering eller avhending av maskinen.

MERK

Koble fra grensesnittkabelen før du bruker `Nettverk` eller `Alle innst.`

Nullstille maskinen

- 1 Trykk på .
- 2 Trykk på Alle innst.
- 3 Dra opp eller ned eller trykk ▲ eller ▼ for å vise Grunn oppsett.
- 4 Trykk på Grunn oppsett.
- 5 Dra opp eller ned eller trykk ▲ eller ▼ for å vise Nullstill.
- 6 Trykk på Nullstill.
- 7 Trykk alternativet du vil tilbakestille.
- 8 Trykk på Ja for å bekrefte.
- 9 Trykk på Ja i 2 sekunder for å starte opp maskinen på nytt.

Bruke innstillingstabellene

Maskinens LCD-pekeskjerm er enkel å installere og bruke. Alt du trenger å gjøre er å trykke på de innstillingene og alternativene du vil angi etter hvert som de vises på skjermen.


Vi har opprettet trinnvise innstillings- og funksjonstabeller, slik at du raskt kan se alle tilgjengelige valg for hver innstilling og funksjon. Du kan bruke disse tabellene til raskt å velge dine foretrukne innstillinger i maskinen.



Innstillingstabeller

Med innstillingstabellene er det enklere å forstå innstillingsvalgene som finnes i programmene i maskinen. Fabrikkinnstillingene vises i fet skrift med en stjerne.




(Innst.)




Nivå 1	Nivå 2	Nivå 3	Alternativer	Beskrivelser	Side
 (Dato og tid)	Dato	—	—	Angir dato og tid på skjermen og i topptekster på fakser du sender.	Se ‡.
	Tid	—	—		
	Auto sommertid	—	På* Av	Skifter automatisk til sommertid.	Se ◆.
	Tids sone	—	—	Angir tidssonen for landet ditt.	Se ‡.
Blekk	(Se (Blekk) ►► side 183.)				
Wi-Fi	TCP/IP	—	—	Lar deg konfigurere TCP/IP-protokollen.	Se †.
	WLAN-assistent	—	—	Du kan konfigurere trådløse nettverksinnstillinger ved hjelp av Brother CD-ROM.	
	Inst.veiviser	—	—	Du kan konfigurere utskriftsserveren for et trådløst nettverk manuelt.	Se ‡.
	WPS/AOSS	—	—	Du kan enkelt konfigurere trådløse nettverksinnstillinger ved hjelp av ettrykksknapper.	Se †.
	WPS m/PIN-kode	—	—	Du kan enkelt konfigurere trådløse nettverksinnstillinger ved hjelp av WPS med PIN-kode.	
	WLAN status	—	—	Du kan vise gjeldende status for trådløst nettverk.	
	MAC-adresse	—	—	Du kan se maskinens MAC-adresse.	
Faksforh.vis.	—	—	På Av*	Du kan se fakser du mottar på pekeskjermen.	58
† ►► Programvare og Nettverks Brukerhåndbok. ‡ ►► Hurtigstartguide. ◆ ►► Avansert brukermanual.					
Standardinnstillingene vises i fet skrift med en stjerne.					

Nivå 1	Nivå 2	Nivå 3	Alternativer	Beskrivelser	Side
 (Magasin 1)	Papirtype	—	Vanlig papir* Blekkpapir Brother BP71 Annet glanset Transp.	Stiller inn papirtypen i papirmagasin #1.	39
	Papirstørrelse	—	A4* A5 A3 10x15cm Letter Legal Ledger	Stiller inn papirstørrelsen i papirmagasin #1.	
 (Magasin 2)	Papirstørrelse	—	A4* A3 Letter Legal Ledger	Stiller inn papirstørrelsen i papirmagasin #2.	39
Alle innst.	—	—	For mer informasjon, se <i>Alle innst.</i> i tabellen nedenfor.	Konfigurerer detaljerte innstillinger.	—
+ >>> Programvare og Nettverks Brukerhåndbok. ‡ >>> Hurtigstartguide. ◆ >>> Avansert brukermanual.					
Standardinnstillingene vises i fet skrift med en stjerne.					



Alle innst.

Nivå 1	Nivå 2	Nivå 3	Alternativer	Beskrivelser	Side	
Hovedoppsett	Blekk	Test utskrift	Utskriftskval. Justering	Brukes til å kontrollere utskriftskvaliteten eller -justeringen.	101 102	
		Rengjør	Sort Farge Alle	Brukes til å rengjøre skriverhodet.	100	
		Blekknivå	—	Viser blekknivået.	Se  .	
	Magasininnstilling	Magasin 1	Papirtype (Alternativer) Vanlig papir* Blekkpapir Brother BP71 Annet glanset Transp.	Papirstørrelse (Alternativer) A4* A5 A3 10x15cm Letter Legal Ledger	Stiller inn papirtypen i papirmagasin #1. Stiller inn papirstørrelsen i papirmagasin #1.	39
			Magasin 2	Papirstørrelse (Alternativer) A4* A3 Letter Legal Ledger	Stiller inn papirstørrelsen i papirmagasin #2.	39
		Magasin til: Kopi	Magasin 1 Magasin 2 Auto. mag.valg*	Velg magasinet som skal brukes for kopiering.	39	
		Magasin til: Faks	Magasin 1 Magasin 2 Auto. mag.valg*	Velg magasinet som skal brukes for faksing.	40	
		◆ >>> Avansert brukermanual.				
	Standardinnstillingene vises i fet skrift med en stjerne.					

Nivå 1	Nivå 2	Nivå 3	Alternativer	Beskrivelser	Side	
Hovedoppsett (Fortsettelse)	Stillemodus	—	På Av*	Reduser utskriftsstøy.	—	
	Volum	Ringelyd	Av Lav Med* Høy	Justerer ringevolumet.	Se  .	
		Signal	Av Lav* Med Høy	Justerer volumet på lydene som kommer når du trykker på pekeskjermen eller pekepanelet.		
		Høytaler	Av Lav Med* Høy	Justerer høytalervolumet.		
	LCD-innst.	Bakgrunnsbel.	Lys* Med Mørk	Du kan justere lysstyrken til bakgrunnsbelysningen på pekeskjermen.		
		Dimme-timer	Av 10Sek 20Sek 30Sek*	Du kan angi hvor lenge pekeskjermens bakgrunnsbelysning skal være på etter siste fingertrykk.		
	Angi hovedskjerm	—	Hjem* Mer Snarveier 1 Snarveier 2 Snarveier 3	Velger skjermen som vises når du trykker på Hjem () på pekepanelet.	13	
	Hvilemodus	—	1Min 2Min 3Min 5Min* 10Min 30Min 60Min	Du kan velge hvor lenge maskinen vil være inaktiv før den går i hvilemodus.	Se  .	
	Funksjonslås	Sett passord Lås av-på	—	—	Du kan begrense visse maskinfunksjoner til opptil 10 begrensede brukere og alle andre ikke-autoriserte offentlige brukere.	
			—			
Innstillinger for snarvei	Snarveinavn	Rediger snarveinavn	—	Du kan endre snarveinavnet.	19	
		Slette	—	Sletter snarveien.	19	
◆ >> Avansert brukermanual.						
Standardinnstillingene vises i fet skrift med en stjerne.						

Nivå 1	Nivå 2	Nivå 3	Alternativer	Beskrivelser	Side
Fax	Mottak oppsett	Svarmodus	Kun fax* Fax/Tel Ext.Tel/Svarer Manuelt	Velg den mottaksmodusen som passer best for deg.	53
		Utsatt svar	0 1 2* 3 4 5	Angir antall ringesignaler før maskinen svarer i modusen Kun fax eller Fax/Tel.	56
		F/T ringe tid	20Sek 30Sek* 40Sek 70Sek	Angir lengden for raskt dobbelt ringesignal i Fax/Tel-modus.	56
		Faksforh.vis.	På Av*	Du kan se fakser du mottar på pekeskjermen.	58
		Fax deteksjon	På* Av	Mottar faksmeldinger automatisk når du besvarer et anrop og hører fakstoner.	57
		Fjernakt. kode	Fjernakt. kode (Alternativer) På* Av Aktiv.kode (*51) Deakt.kode (#51)	Gjør det mulig å besvare alle anrop fra et biapparat eller en ekstern telefon og bruke koder til å slå maskinen på eller av. Du kan personliggjøre disse kodene.	68

◆ >>> Avansert brukermanual.

Standardinnstillingene vises i fet skrift med en stjerne.

Nivå 1	Nivå 2	Nivå 3	Alternativer	Beskrivelser	Side
Fax (Fortsettelse)	Mottak oppsett (Fortsettelse)	Auto reduksjon	På* Av	Reduserer størrelsen på innkommende fakser slik at de tilpasses papirstørrelsen.	Se ♦.
		Minnemottak	Av* Fax vidresending Fax lagring PC mottak	Du kan angi maskinen til enten å videresende faksmeldinger, lagre innkommende fakser i minnet (slik at du kan hente dem mens du er borte fra maskinen) eller sende fakser til PC-en. Hvis du velger Fax vidresending eller PC mottak , kan du slå på sikkerhetsfunksjonen Sikkerhetsutskrift .	
	Rapport innst.	Sende rapport	På På+Bilde Av* Av+Bilde Av2 Av2+Bilde	Velg første oppsett for Sendingsverifiseringsrapport.	52
			Akt. Rapp. Int.	Akt. Rapp. Int. Tid Dag	
		Skriv dokument	—	—	Skriver ut innkommende fakser som er lagret i minnet.
	Fjernst. kode	—	---	Still inn din personlige kode for Fjerninnhenting.	
♦ >> Avansert brukermanual.					
Standardinnstillingene vises i fet skrift med en stjerne.					

Nivå 1	Nivå 2	Nivå 3	Alternativer	Beskrivelser	Side
Fax (Fortsettelse)	Ringebegrensninger	Num. Tastatur	Tast # to ganger På Av*	Du kan angi å begrense faksoverføringer, eller kreve at brukeren angir nummeret to ganger for å forhindre overføring til feil adresse.	Se ♦.
		Adressebok	Tast # to ganger På Av*		
		Snarveier	Tast # to ganger På Av*		
		LDAP-serverer	Tast # to ganger På Av*		
	Jobb I Kø	—	—	Kontrollerer hvilke jobber som er i minnet, og avbryter valgte jobber.	
Diverse	Oppringer ID	På* Av	Vis eller skriv ut en liste over de siste 30 Oppringer-ID-ene som er lagret i minnet.	63	
♦ >> Avansert brukermanual.					
Standardinnstillingene vises i fet skrift med en stjerne.					

Nivå 1	Nivå 2	Nivå 3	Nivå 4	Alternativer	Beskrivelser	Side
Nettverk	Trådb. LAN	TCP/IP	BOOT method	Auto* Statisk RARP BOOTP DHCP	Velg den oppstartsmetoden som passer best for deg.	Se +.
			IP-adresse	[000-255]. [000-255]. [000-255]. [000-255]	Angi IP-adressen.	
			Subnet mask	[000-255]. [000-255]. [000-255]. [000-255]	Angi nettverksmasken.	
			Gateway	[000-255]. [000-255]. [000-255]. [000-255]	Angi gateway-adressen.	
			Nodenavn	BRNXXXXXXXXXXXX	Skriv inn navnet på noden.	
			WINS-konfigurasjon	Auto* Statisk	Velger modus for konfigurasjon av WINS.	
			WINS-server	(Primær) 000.000.000.000 (Sekundær) 000.000.000.000	Spesifiserer IP-adressen for den primære eller sekundære WINS-serveren.	
			DNS-server	(Primær) 000.000.000.000 (Sekundær) 000.000.000.000	Spesifiserer IP-adressen for den primære eller sekundære DNS-serveren.	
			APIPA	På* Av	IP-adressen tildeles automatisk fra koblingens lokale adresseområde.	
			<p>+ >> Programvare og Nettverks Brukerhåndbok.</p> <p>♣ Gå til Brother Solutions Center for å laste ned Guide for Wi-Fi Direct™ på http://solutions.brother.com/.</p> <p>● Gå til Brother Solutions Center for å laste ned Web Connect-guide på http://solutions.brother.com/.</p> <p>Standardinnstillingene vises i fet skrift med en stjerne.</p>			

Nivå 1	Nivå 2	Nivå 3	Nivå 4	Alternativer	Beskrivelser	Side
Nettverk (Fortsettelse)	Trådb. LAN (Fortsettelse)	TCP/IP (Fortsettelse)	IPv6	På Av*	Slå IPv6-protokollen på eller av. Hvis du vil bruke IPv6-protokollen, besøk http://solutions.brother.com/ for mer informasjon.	Se +.
		Ethernet	—	Auto* 100B-FD 100B-HD 10B-FD 10B-HD	Velger modus for Ethernet-tilkobling.	
		Kablet status	—	Aktiv 100B-FD Aktiv 100B-HD Aktiv 10B-FD Aktiv 10B-HD Inaktiv Kablet AV	Du kan vise gjeldende status for kablet nettverk.	
		MAC-adresse	—	—	Du kan se maskinens MAC-adresse.	
	WLAN	TCP/IP	BOOT method	Auto* Statisk RARP BOOTP DHCP	Velger den oppstartsmetoden som passer best for deg.	
			IP-adresse	[000-255]. [000-255]. [000-255]. [000-255]	Angi IP-adressen.	
			Subnet mask	[000-255]. [000-255]. [000-255]. [000-255]	Angi nettverksmasken.	

+ >> Programvare og Nettverks Brukerhåndbok.

♣ Gå til Brother Solutions Center for å laste ned Guide for Wi-Fi Direct™ på <http://solutions.brother.com/>.

● Gå til Brother Solutions Center for å laste ned Web Connect-guide på <http://solutions.brother.com/>.

Standardinnstillingene vises i fet skrift med en stjerne.

Nivå 1	Nivå 2	Nivå 3	Nivå 4	Alternativer	Beskrivelser	Side
Nettverk (Fortsettelse)	WLAN (Fortsettelse)	TCP/IP (Fortsettelse)	Gateway	[000-255]. [000-255]. [000-255]. [000-255]	Angi gateway-adressen.	Se +.
			Nodenavn	BRWXXXXXXXXXXXX	Skriv inn navnet på noden.	
			WINS-konfigurasjon	Auto* Statisk	Velger modus for konfigurering av WINS.	
			WINS-server	(Primær) 000.000.000.000 (Sekundær) 000.000.000.000	Spesifiserer IP-adressen for den primære eller sekundære WINS-serveren.	
			DNS-server	(Primær) 000.000.000.000 (Sekundær) 000.000.000.000	Spesifiserer IP-adressen for den primære eller sekundære DNS-serveren.	
			APIPA	På* Av	IP-adressen tildeles automatisk fra koblingens lokale adresseområde.	
			IPv6	På Av*	Slå IPv6-protokollen på eller av for et trådløst lokalt nettverk. Hvis du vil bruke IPv6-protokollen, besøk http://solutions.brother.com/ for mer informasjon.	
		WLAN-assistent	—	—	Du kan konfigurere trådløse nettverksinnstillinger ved hjelp av Brother CD-ROM.	
		Inst.veiviser	—	—	Du kan konfigurere utskriftsserveren for et trådløst nettverk manuelt.	
		+ >> Programvare og Nettverks Brukerhåndbok.				
♣ Gå til Brother Solutions Center for å laste ned Guide for Wi-Fi Direct™ på http://solutions.brother.com/ .						
● Gå til Brother Solutions Center for å laste ned Web Connect-guide på http://solutions.brother.com/ .						
Standardinnstillingene vises i fet skrift med en stjerne.						

Nivå 1	Nivå 2	Nivå 3	Nivå 4	Alternativer	Beskrivelser	Side
Nettverk (Fortsettelse)	WLAN (Fortsettelse)	WPS/AOSS	—	—	Du kan enkelt konfigurere trådløse nettverksinnstillinger ved hjelp av ettrykksknapper.	Se +.
		WPS m/PIN-kode	—	—	Du kan enkelt konfigurere trådløse nettverksinnstillinger ved hjelp av WPS med PIN-kode.	
		WLAN status	Status	—	Du kan vise gjeldende status for trådløst nettverk.	
			Signal	—	Du kan vise gjeldende signalstyrke for trådløst nettverk.	
			SSID	—	Du kan vise gjeldende SSID.	
			Komm. modus	—	Du kan vise gjeldende kommunikasjonsmodus.	
		MAC-adresse	—	—	Du kan se maskinens MAC-adresse.	
	Wi-Fi direkte	Trykknapp	—	—	Du kan enkelt konfigurere Wi-Fi Direct™-nettverksinnstillinger ved hjelp av ettrykksknapper.	Se ♣.
		PIN-kode	—	—	Du kan enkelt konfigurere Wi-Fi Direct™-nettverksinnstillinger ved hjelp av WPS med PIN-kode.	
		Manuell	—	—	Du kan konfigurere Wi-Fi Direct™-nettverksinnstillinger manuelt.	
		Gruppeeier	—	På Av*	Stiller inn maskinen som gruppeeier.	

+ >> Programvare og Nettverks Brukerhåndbok.

♣ Gå til Brother Solutions Center for å laste ned Guide for Wi-Fi Direct™ på <http://solutions.brother.com/>.

● Gå til Brother Solutions Center for å laste ned Web Connect-guide på <http://solutions.brother.com/>.

Standardinnstillingene vises i fet skrift med en stjerne.

Nivå 1	Nivå 2	Nivå 3	Nivå 4	Alternativer	Beskrivelser	Side
Nettverk (Fortsettelse)	Wi-Fi direkte (Fortsettelse)	Enhetsin- formasjon	Enhetsnavn	—	Du kan se enhetsnavnet på maskinen.	Se ♣.
			SSID	—	Viser SSID for gruppeeier. Når maskinen ikke er koblet til, viser pekeskjermen Ikke koblet til.	
			IP-adresse	—	Du kan vise gjeldende IP-adresse for maskinen.	
	Statusin- formasjon	Status	G/E aktiv (**) Klient aktiv Ikke koblet til Av ** = antall enheter	Du kan vise gjeldende nettverksstatus for Wi-Fi Direct™.		
		Signal	Sterk Medium Svak Ingen	Du kan se gjeldende nettverkssignalstyrke for Wi-Fi Direct™. Når maskinen fungerer som gruppeeier, viser pekeskjermen alltid Sterk.		
	I/F-aktivert	—	På Av*	Slå Wi-Fi Direct™-tilkoblingen på eller av.		
NFC	—	—	På* Av	Aktiverer eller deaktiverer NFC-funksjonen. Se <i>Skrive ut og skanne med NFC</i> >> side 95 hvis du vil ha mer informasjon om NFC-funksjonen.	—	
<p>+ >> Programvare og Nettverks Brukerhåndbok.</p> <p>♣ Gå til Brother Solutions Center for å laste ned Guide for Wi-Fi Direct™ på http://solutions.brother.com/.</p> <p>● Gå til Brother Solutions Center for å laste ned Web Connect-guide på http://solutions.brother.com/.</p> <p>Standardinnstillingene vises i fet skrift med en stjerne.</p>						

Nivå 1	Nivå 2	Nivå 3	Nivå 4	Alternativer	Beskrivelser	Side
Nettverk (Fortsettelse)	E-post/IFAX (Tilgjengelig når IFAX er lastet ned)	Mail address	—	—	Angi e- postadressen. (Opptil 60 tegn)	Se +.
		Konfigurer server	SMTP-server	Navn (Opptil 30 tegn) IP-adresse [000-255]. [000-255]. [000-255]. [000-255]	Angi SMTP- serveradressen.	
			SMTP-port	[00001-65535]	Angi SMTP- portnummeret.	
			Godkj. for SMTP	Ingen* SMTP-AUTH. POP før SMTP	Velger sikkerhetsmetode for e-postvarsling.	
			SMTP SSL/TLS	Ingen* SSL TLS	Send eller motta en e-post via en e- postserver som krever sikker SSL/TLS- kommunikasjon.	
			Kontroller SMTPCert.	På Av*	Bekreft SMTP- serveradressen automatisk.	
			POP3-server	Navn (Opptil 30 tegn) IP-adresse [000-255]. [000-255]. [000-255]. [000-255]	Angi POP3- serveradressen.	
			POP3-port	[00001-65535]	Angi POP3- portnummeret.	
			Mailbox name	—	Angi postboksnavnet. (Opptil 60 tegn)	
			Postboks- passord	—	Angi passordet for pålogging til POP3- serveren. (Opptil 32 tegn)	

+ >> Programvare og Nettverks Brukerhåndbok.

♣ Gå til Brother Solutions Center for å laste ned Guide for Wi-Fi Direct™ på <http://solutions.brother.com/>.

● Gå til Brother Solutions Center for å laste ned Web Connect-guide på <http://solutions.brother.com/>.

Standardinnstillingene vises i fet skrift med en stjerne.

Nivå 1	Nivå 2	Nivå 3	Nivå 4	Alternativer	Beskrivelser	Side
Nettverk (Fortsettelse)	E-post/IFAX (Tilgjengelig når IFAX er lastet ned) (Fortsettelse)	Konfigurerer server (Fortsettelse)	POP3 SSL/TLS	Ingen* SSL TLS	Du kan sende eller motta en e-post via en e-postserver som krever sikker SSL/TLS- kommunikasjon.	Se +.
			Kontroller POP3Cert.	På Av*	Bekreft POP3- serveradressen automatisk.	
			APOP	På Av*	Slår APOP på eller av.	
		Setup mail RX	Auto-avspør- ring	Auto Polling (Alternativer) På* Av	Sjekker POP3- serveren automatisk for nye meldinger.	
				(Når På er valgt) Pollefrekvens (Alternativer) 1Min 3Min 5Min 10Min* 30Min 60Min	Angir intervallet for å se etter nye meldinger på POP3- serveren.	
			Overskrift	Alle Subjekt+Fra+Til Ingen*	Velger innholdet av e-postoverskriften som skal skrives ut.	
			Slett feil-e-post	På* Av	Sletter feilbeskjeder automatisk.	
		Bekreftelse	På MDN Av*	Mottar bekreftelses- meldinger.		

+ >> Programvare og Nettverks Brukerhåndbok.

♣ Gå til Brother Solutions Center for å laste ned Guide for Wi-Fi Direct™ på <http://solutions.brother.com/>.

● Gå til Brother Solutions Center for å laste ned Web Connect-guide på <http://solutions.brother.com/>.

Standardinnstillingene vises i fet skrift med en stjerne.

Nivå 1	Nivå 2	Nivå 3	Nivå 4	Alternativer	Beskrivelser	Side		
Nettverk (Fortsettelse)	E-post/IFAX (Tilgjengelig når IFAX er lastet ned) (Fortsettelse)	Setup mail TX	Avsender info	—	Viser emnet som er lagt ved Internett- faksdataene.	Se +.		
			Begrensning	På Av*	Begrenser størrelsen på e- postdokumenter.			
			Bekreftelse	På Av*	Sender bekreftel- sesmeldinger.			
		Setup relay	Videresending	På Av*	Overfører et dokument til en annen faksmaskin via Internett.			
			Videres domene	—	Registrerer domenenavnet.			
			Videresend rap	På Av*	Skriver ut sendingsrapporten for overføringen.			
		Manuelt POP3-mottak	—	—	Åpner POP3- serveren og bekrefter om en e- post har blitt mottatt.			
		Innstillinger for internetttilkobling	Proxyinnst.	Proxytil- kobling	På Av*		Du kan endre innstillinger for internetttilkobling.	Se ●.
				Adresse	—			
				Port	—			
Brukernavn	—							
Passord	—							
Nettverk I/F	—	—	Trådb. LAN* WLAN	Du kan velge typen nettverkstilkobling.	Se +.			
Nullst. nettv.	—	—	Ja Nei	Tilbakestiller alle nettverksinnstillinger til fabrikkinnstillingene.				

+ >> Programvare og Nettverks Brukerhåndbok.

♣ Gå til Brother Solutions Center for å laste ned Guide for Wi-Fi Direct™ på <http://solutions.brother.com/>.

● Gå til Brother Solutions Center for å laste ned Web Connect-guide på <http://solutions.brother.com/>.

Standardinnstillingene vises i fet skrift med en stjerne.



Alle innst. (fortsettelse)

C

Nivå 1	Nivå 2	Nivå 3	Alternativer	Beskrivelser	Side
Skriv rapport	Sende rapport	—	—	Skriver ut disse listene og rapportene.	Se ♦.
	Adressebok	—	—		
	Fax Journal	—	—		
	Brukervalg	—	—		
	Nettverkskonfigurasjon	—	—		
	WLAN-rapport	—	—		
	Anrops-ID-logg	—	—		
Maskininfo	Serienummer	—	—	Lar deg kontrollere maskinens serienummer.	137
	Fastvareversjon	Main-versjon	—	Lar deg kontrollere maskinens fastvareversjon.	137
Grunn oppsett	Dato og tid	Dato	—	Angir dato og tid på skjermen og i topptekster på fakser du sender.	103
		Tid	—		
		Auto sommertid	På* Av	Skifter automatisk til sommertid.	Se ♦.
		Tids sone	—	Angir tidssonen for landet ditt.	Se ‡.
	Apparatets ID	Fax Navn	—	Skriv inn ditt navn og faksnummer som skal vises på hver side du fakser.	
	Ringetone	—	Detektering Ingen detektert*	Slår registrering av ringetone på eller av.	136
	Linje Valg	—	Normal* PBX ISDN	Velg telefonlinjetypen.	64
Kompatibilitet	—	Høy* Normal Grunnleggende (VoIP)	Justerer modemhastigheten for å løse sendeproblemer.	136	

♦ >> Avansert brukermanual.

‡ >> Hurtigstartguide.

Standardinnstillingene vises i fet skrift med en stjerne.

Nivå 1	Nivå 2	Nivå 3	Alternativer	Beskrivelser	Side
Grunn oppsett (Fortsettelse)	Nullstill	Tilbakestilling av maskin	Ja Nei	Du kan tilbakestille maskininnstillingene som du har endret, som for eksempel dato og tid, telefonlinjetype og Utsatt svar.	137
		Nettverk	Ja Nei	Tilbakestiller utskriftsserveren til standardinnstillingene, for eksempel passord og IP-adresse.	
		Adressebok og faks	Ja Nei	Sletter alle lagrede adressebokenumre og fakser, gjenoppretter Apparatets ID, adressebokliste, sendingsverifiseringsrapporten og faksaktivitetsrapporten til fabrikkinnstillingene.	
		Alle innst.	Ja Nei	Tilbakestiller maskinens innstillinger til fabrikkinnstillingene.	
	Lokalt språk (avhengig av land)	—	(Velg hvilket språk du vil bruke)	Lar deg endre LCD-språket for ditt språk.	Se ♦.

♦ >> Avansert brukermanual.


‡ >> Hurtigstartguide.

Standardinnstillingene vises i fet skrift med en stjerne.

Funksjonstabeller



Fax (Når faksforhåndsvisning er av.)

Nivå 1	Nivå 2	Nivå 3	Alternativer	Beskrivelser	Side
Adressebok	 (Søk :)	—	—	Når LDAP er av, vil søket være innenfor den lokale adresseboken. Når LDAP er på, vil søket være innenfor den lokale adresseboken og LDAP-serveren.	70
		Detalj (Dette vil kun vises når LDAP er på.)	—	Viser detaljert informasjon om den valgte adressen.	Se +.
	Rediger	—	Legg til ny adr.	Lagrer adresseboknumre slik at du kan ringe ved å trykke på Adressebok på pekeskjermen (og Bruk og deretter Start faks).	73
			Lage gruppe	Du kan angi gruppenumre for gruppesending.	Se ♦.
			Endre	Du kan endre adresseboknumrene.	74
	Slette	Du kan slette adresseboknumrene.			
—	Bruk	—	Du kan sende en faks ved hjelp av adresseboken.	70	
Ringelogg	Utg. samtale	Bruk	—	Du kan velge et nummer fra Utgående anrop -historikken og deretter sende en faks til nummeret, legge til nummeret i adresseboken eller slette nummeret.	71
		Rediger	Legg til i adressebok Slette		
	Anrops-ID-logg	Bruk	—	Du kan velge et nummer fra Oppringer-ID -historikken og deretter sende en faks til nummeret, legge til nummeret i adresseboken eller slette nummeret.	72
		Rediger	Legg til i adressebok Slette		
+ >> Programvare og Nettverks Brukerhåndbok. ♦ >> Avansert brukermanual. Standardinnstillingene vises i fet skrift med en stjerne.					

Nivå 1	Nivå 2	Nivå 3	Alternativer	Beskrivelser	Side	
Alt.	Faksoppløsning	—	Standard* Fin S.Fin Foto	Angir oppløsningen for utgående fakser.	Se ♦.	
	Tosidig faks	—	Av* Tosidig skanning: Langside Tosidig skanning: Kortside	Du kan velge tosidig faksskannemodus.		
	Kontrast	—	Auto* Lys Mørk	Endrer hvor lyse eller mørke fakser du sender.		
	Glassplateskannestørrelse	—	A4* A3 Letter Legal Ledger	Angir glasskannestørrelse for fakser.	50	
	Gruppesending	Legg til nr.	Legg til nr.	Legg til fra adressebok Søk i adressebok	Du kan sende samme faksmelding til mer enn ett faksnummer.	Se ♦.
			Legg til fra adressebok			
			Søk i adressebok			
	Forhåndsvisning	—	På Av*	Du kan forhåndsvisne en faksmelding før du sender den.	51	
	Fargeinnstilling	—	Svart-hvitt* Farge	Angir om faksene sendes i svart-hvitt eller farge.	50	
	Forsink. faks	Forsink. faks	På Av*	Stiller inn tidspunktet for utsatt sending i 24-timers visning.	Se ♦.	
		Sett tid	—			
	Samlet TX	—	På Av*	Setter sammen utsatte sendinger til samme faksnummer på samme tidspunkt til én overføring.		
Sanntids-TX	—	På Av*	Du kan sende en faks uten å bruke minnet.			
Polling send	—	Standard Sikret Av*	Stiller inn maskinen slik at dokumentet ditt blir hentet av en annen faksmaskin.			

+ >> Programvare og Nettverks Brukerhåndbok.

♦ >> Avansert brukermanual.

Standardinnstillingene vises i fet skrift med en stjerne.

Nivå 1	Nivå 2	Nivå 3	Alternativer	Beskrivelser	Side
Alt. (Fortsettelse)	Polling motta	—	Standard Sikret Utsatt Av*	Stiller inn maskinen din til å polle (ringe opp) en annen faksmaskin.	Se ◆ .
	Utenlandsmodus	—	På Av*	Hvis du har vanskeligheter med å sende fakser til utlandet, stiller du denne til På.	
	Angi ny std.	—	Ja Nei	Du kan lagre faksinnstillingene.	
	Fabrikkinnst.	—	Ja Nei	Du kan tilbakestille alle innstillingene til fabrikkinnstillingene.	
Lagre som en snarvei	—	—	—	Lagrer gjeldende innstillinger som en snarvei.	
+ >> Programvare og Nettverks Brukerhåndbok.					
◆ >> Avansert brukermanual.					
Standardinnstillingene vises i fet skrift med en stjerne.					



Fax (Når faksforhåndsvisning er på.)

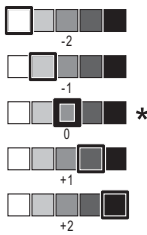
Nivå 1	Nivå 2	Nivå 3	Alternativer	Beskrivelser	Side
Sending av fakser	(Se <i>Fax (Når faksforhåndsvisning er av.)</i> >> side 157.)				
Mottatte fakser	Skriv ut / Slett	Skriv ut alle (nye fakser)	—	Skriver ut nye mottatte fakser.	60
		Skriv ut alle (gamle fakser)	—	Skriver ut gamle mottatte fakser.	
		Slett alle (nye fakser)	—	Sletter nye mottatte fakser.	60
		Slett alle (gamle fakser)	—	Sletter gamle mottatte fakser.	
Adressebok	(Se <i>Adressebok</i> i <i>Fax (Når faksforhåndsvisning er av.)</i> >> side 157.)				
Ringelogg	(Se <i>Ringelogg</i> i <i>Fax (Når faksforhåndsvisning er av.)</i> >> side 157.)				
Standardinnstillingene vises i fet skrift med en stjerne.					



Kopi

Nivå 1	Nivå 2	Nivå 3	Alternativer	Beskrivelser	Side
Best kvalitet Normal* 2-sidig (1-2) 2-sidig (2-2) ADF høy hast A3 A4 → A3 2i1 (ID) 2i1 Plakat Blekksparing Bok	—	—	—	Du kan velge ønskede innstillinger fra de forhåndsinnstilte elementene.	75
Alt.	ADF høy hastighet-modus	—	På Av*	Du kan kopiere dokumenter med størrelsene A4 eller Letter raskere ved å legge dem med langsiden først i ADF (automatisk dokumentmater).	78
	Kvalitet	—	Normal* Best	Velg kopieringsoppløsningen for neste kopi.	Se ◆ .
	Papirtype	—	Vanlig papir* Blekkpapir Brother BP71 Annet glanset Transp. (Når Magasin 2 er valgt i Magasinvalg.) Vanlig papir	Velg papirtypen som samsvarer med den som er i papirmagasinet.	77
◆ >>> Avansert brukermanual.					
Standardinnstillingene vises i fet skrift med en stjerne.					

Nivå 1	Nivå 2	Nivå 3	Alternativer	Beskrivelser	Side	
Alt. (Fortsettelse)	Papirstørrelse	—	A4* A5 A3 10x15cm Letter Legal Ledger (Når Magasin 2 er valgt i Magasinvalg.) A4* A3 Letter Legal Ledger	Velg papirstørrelsen som samsvarer med den som er i papirmagasinet.	77	
	Magasinvalg	—	Magasin 1 Magasin 2 Auto. mag.valg*	Velg magasinet som skal brukes for Kopieringsmodus.	78	
	Øk/Reduser	100%*	—	—	—	Se ♦.
		Forstørr	198% 10x15cm → A4 186% 10x15cm → Letter 141% A4→A3, A5→A4	Du kan velge forstørrelsesforholdet for neste kopi.		
		Reduser	97% Letter → A4 93% A4 → Letter 83% Legal → A4 69% A3 → A4, A4 → A5 47% A4 → 10x15cm	Du kan velge forminskingsforholdet for neste kopi.		
		Tilpass til siden	—	Maskinen justerer størrelsen automatisk til papirstørrelsen du angir.		
Definer 25-400%	—	Du kan velge forstørrelses- og forminskingsforholdet for dokumenttypen.				
♦ >> Avansert brukermanual.						
Standardinnstillingene vises i fet skrift med en stjerne.						

Nivå 1	Nivå 2	Nivå 3	Alternativer	Beskrivelser	Side
Alt. (Fortsettelse)	Tetthet	—		Justerer kopiernes tetthet.	Se ♦.
	Stable/Sorter	—	Stable* Sorter	Du kan velge å stable eller sortere flere kopier.	
	Sideoppsett	Av (1 i 1)* 2 i 1 (stående) 2 i 1 (liggende) 2 i 1 (ID) 4 i 1 (stående) 4 i 1 (liggende) 1 til 2 Plakat (2x1) Plakat (2x2) Plakat (3x3)	—	Du kan lage N i 1-, 2 i 1-ID-, 1 til 2- eller plakatkopier.	
	Oppsettformat (Når du angir Ledger eller A3 og deretter velger 2 in 1 eller Plakat 2 x 2)	(Når 2 i 1 er valgt.) Letterx2 → Ledgerx1 Ledgerx2 → Ledgerx1 A4x2 → A3x1 A3x2 → A3x1 (Når Plakat (2 x 2) er valgt) Letterx1 → Ledgerx4 Ledgerx1 → Ledgerx4 A4x1 → A3x4 A3x1 → A3x4	—		
	Aut. forsk. oppr.	—	Auto* Av	Hvis den skannede kopien er skjev, kan maskinen korrigere dataene automatisk.	
♦ >> Avansert brukermanual.					
Standardinnstillingene vises i fet skrift med en stjerne.					

Nivå 1	Nivå 2	Nivå 3	Alternativer	Beskrivelser	Side
Alt. (Fortsettelse)	Tosidig kopi	Av*	—	Du kan velge innstillingene for 2-sidig utskrift.	Se ♦.
		2-s→2-s	—		
		Enkeltsidig→Tosidig Langsidevending	—		
		Tosidig→Enkeltsidig Langsidevending	—		
		Enkeltsidig→Tosidig Kortsiddevending	—		
		Tosidig→Enkeltsidig Kortsiddevending	—		
		Avansert	Normal* Tosidig 1 Tosidig 2		
	Avans. innst.	—	Av* Blekksparemodus Kopi på tynt papir Kopiere bok Kop. Vannmerke Fjern bakgrunnsfarge	Du kan velge ulike kopieringsinnstillinger, slik som Kop. Vannmerke, og Fjern bakgrunnsfarge.	
	Lagre som en snarvei	—	—	Lagrer gjeldende innstillinger som en snarvei.	
♦ >> Avansert brukermanual.					
Standardinnstillingene vises i fet skrift med en stjerne.					



Skanne

Nivå 1	Nivå 2	Nivå 3	Alternativ 1	Beskrivelser	Side
til OCR (Tilgjengelig for Macintosh-brukere etter at Presto! PageManager er lastet ned. Se <i>Tilgang til Brother kundestøtte (Macintosh)</i> >> side 5.)	PC valg	Alt.	(For mer informasjon, se <i>Alt.</i> >> side 166.)	Konfigurer detaljerte innstillinger.	Se †.
		Lagre som en snarvei	—	Lagrer gjeldende innstillinger som en snarvei.	
til fil*	PC valg	Alt.	(For mer informasjon, se <i>Alt.</i> >> side 167.)	Konfigurer detaljerte innstillinger.	
		Lagre som en snarvei	—	Lagrer gjeldende innstillinger som en snarvei.	
til bilde	PC valg	Alt.	(For mer informasjon, se <i>Alt.</i> >> side 167.)	Konfigurer detaljerte innstillinger.	
		Lagre som en snarvei	—	Lagrer gjeldende innstillinger som en snarvei.	
til media (når et minnekort eller USB Flash-minne er satt i)	—	Alt.	(For mer informasjon, se <i>Alt.</i> >> side 168.)	Konfigurer detaljerte innstillinger.	83
		Lagre som en snarvei	—	Lagrer gjeldende innstillinger som en snarvei.	Se ♦.
† >> Programvare og Nettverks Brukerhåndbok.					
♦ >> Avansert brukermanual.					
Standardinnstillingene vises i fet skrift med en stjerne.					

Nivå 1	Nivå 2	Nivå 3	Alternativ 1	Beskrivelser	Side
til e-post	PC valg	Alt.	(For mer informasjon, se <i>Alt.</i> ►► side 167.)	Konfigurer detaljerte innstillinger.	Se +.
		Lagre som en snarvei	—	Lagrer gjeldende innstillinger som en snarvei.	
til e-mailserver (Tilgjengelig når IFAX er lastet ned)	Adressebok	—	—	Velg adressen for mottaker fra adresseboken.	
	Manuell	—	—	Angi adressen for mottakeren manuelt.	
	OK	Alt.	(For mer informasjon, se <i>Alt.</i> ►► side 170.)	Konfigurer detaljerte innstillinger.	
		Lagre som en snarvei	—	Lagrer gjeldende innstillinger som en snarvei.	
	Detalj	—	—	Du kan vise listen over adressene du tastet inn.	
til FTP	Profilnavn	Alt.	(For mer informasjon, se <i>Alt.</i> ►► side 171.)	Konfigurer detaljerte innstillinger.	
		Lagre som en snarvei	—	Lagrer gjeldende innstillinger som en snarvei.	
til nettverk	Profilnavn	Alt.	(For mer informasjon, se <i>Alt.</i> ►► side 171.)	Konfigurer detaljerte innstillinger.	
		Lagre som en snarvei	—	Lagrer gjeldende innstillinger som en snarvei.	
WS-Scan (Vises når du installerer en webtjeneskanner, som vises i Windows® Explorer på data-maskinen.)	—	Skanne	PC valg	Du kan skanne data ved hjelp av webtjenesteprotokollen.	
		Skann for e-post			
		Skann for telefaks			
		Skann for utskrift			
+ ►► Programvare og Nettverks Brukerhåndbok.					
◆ ►► Avansert brukermanual.					
Standardinnstillingene vises i fet skrift med en stjerne.					

Alt.

(for til OCR)

Nivå 1	Nivå 2	Alternativ 1	Beskrivelser	Side
Alt.	Tosidig skanning	Av* Tosidig skanning: Langside Tosidig skanning: Kortside	Du kan velge tosidig skannemodus.	Se +.
	Angi med pekepanel	Av (angi med datamaskin)* På	Hvis du vil bruke pekeskjermen til å endre maskinens innstillinger, velger du På.	
	Innstillingene nedenfor vil vises når På er valgt i Angi med pekepanel.			
	ADF høy hastighet-modus	På Av*	Du kan skanne dokumenter med størrelsene A4 eller Letter raskere ved å legge dem med langsiden først i ADF.	94
	Skannetype	Farge Svart-hvitt*	Du kan velge skannetype for dokumentet.	Se +.
	Oppløsning	100 dpi 200 dpi* 300 dpi 600 dpi	Du kan velge skanneoppløsning for dokumentet.	
	Filtype	Tekst* HTML RTF	Du kan velge filstørrelsen for dokumentet.	
	Skannestørrelse	A4* A5 A3 10x15cm Visittkort (90x60mm) Letter Legal Ledger	Du kan velge skannestørrelse for dokumentet.	
Hopp ov. tom side	På Av*	Når På er valgt, vil tomme sider hoppes over.		
+ >> Programvare og Nettverks Brukerhåndbok.				
Standardinnstillingene vises i fet skrift med en stjerne.				

Alt.

(for til fil, til bilde eller til e-post)

Nivå 1	Nivå 2	Alternativ 1	Beskrivelser	Side
Alt.	Tosidig skanning	Av* Tosidig skanning: Langside Tosidig skanning: Kortside	Du kan velge tosidig skannemodus.	Se +.
	Angi med pekepanel	Av (angi med datamaskin)* På	Hvis du vil bruke pekeskjermen til å endre maskinens innstillinger, velger du På.	
	Innstillingene nedenfor vil vises når På er valgt i Angi med pekepanel.			
	ADF høy hastighet-modus	På Av*	Du kan skanne dokumenter med størrelsene A4 eller Letter raskere ved å legge dem med langsiden først i ADF.	94
	Skannetype	Farge* Svart-hvitt	Du kan velge skannetype for dokumentet.	Se +.
	Oppløsning	100 dpi 200 dpi* 300 dpi 600 dpi	Du kan velge skanneoppløsning for dokumentet.	
	Filtype	(Hvis du velger fargealternativet i innstillingen Skannetype) PDF* JPEG (Hvis du velger svart-hvitt-alternativet i innstillingen Skannetype) PDF* TIFF	Du kan velge filstørrelsen for dokumentet.	
Skannestørrelse	A4* A5 A3 10x15cm Visittkort (90x60mm) Letter Legal Ledger	Du kan velge skannestørrelse for dokumentet.		
+ >> Programvare og Nettverks Brukerhåndbok.				
Standardinnstillingene vises i fet skrift med en stjerne.				

Nivå 1	Nivå 2	Alternativ 1	Beskrivelser	Side
Alt. (Fortsettelse)	Hopp ov. tom side	På Av*	Når På er valgt, vil tomme sider hoppes over.	Se +.
	Fjern bakgrunnsfarge	Av* Lav Medium Høy	Endrer mengden bakgrunnsfarge som fjernes.	
+ >> Programvare og Nettverks Brukerhåndbok.				
Standardinnstillingene vises i fet skrift med en stjerne.				

Alt.

(for til media)

Nivå 1	Nivå 2	Alternativ 1	Beskrivelser	Side
Alt.	ADF høy hastighet-modus	På Av*	Du kan skanne dokumenter med størrelsene A4 eller Letter raskere ved å legge dem med langsiden først i ADF.	94
	Tosidig skanning	Av* Tosidig skanning: Langside Tosidig skanning: Kortside	Du kan velge tosidig skannemodus.	83
	Skannetype	Farge* Svart-hvitt	Du kan velge skannetype for dokumentet.	
	Oppløsning	100 dpi 200 dpi* 300 dpi 600 dpi Auto	Du kan velge skanneoppløsning for dokumentet.	
	Filtype	(Hvis du velger fargealternativet i innstillingen Skannetype) PDF* JPEG (Hvis du velger svart-hvitt-alternativet i innstillingen Skannetype) PDF* TIFF	Du kan velge filstørrelsen for dokumentet.	
◆ >>> Avansert brukermanual.				
Standardinnstillingene vises i fet skrift med en stjerne.				

Nivå 1	Nivå 2	Alternativ 1	Beskrivelser	Side
Alt. (Fortsettelse)	Skannestørrelse	A4* A5 A3 10x15cm Visittkort (90x60mm) Letter Legal Ledger	Du kan velge skannestørrelse for dokumentet.	83
	Skanne langt papir	På Av*	Du kan skanne et dokument ved bruk av ADF.	
	Filnavn	—	Du kan endre filnavnet.	
	Automatisk beskjæring	På Av*	Skann flere dokumenter fra skannerglassplaten til et minnekort eller USB Flash-minne individuelt.	83 Se ♦.
	Hopp ov. tom side	På Av*	Når På er valgt, vil tomme sider hoppes over.	83
	Fjern bakgrunnsfarge	Av* Lav Medium Høy	Endre mengden bakgrunnsfarge som fjernes.	83
	Angi ny std.	Ja Nei	Du kan lagre skanneinnstillingene dine som standardinnstillinger.	Se ♦.
Fabrikkinnst.	Ja Nei	Du kan tilbakestille alle innstillingene til de opprinnelige fabrikkinnstillingene.		
♦ >> Avansert brukermanual.				
Standardinnstillingene vises i fet skrift med en stjerne.				

Alt.

(for til e-mailserver)

MERK

Det er tilgjengelig når IFAX er lastet ned.

Nivå 1	Nivå 2	Alternativ 1	Beskrivelser	Side
Alt.	ADF høy hastighet-modus	På Av*	Du kan skanne dokumenter med størrelsene A4 eller Letter raskere ved å legge dem med langsiden først i ADF.	94
	Tosidig skanning	Av* Tosidig skanning: Langside Tosidig skanning: Kortside	Du kan velge tosidig skannemodus.	Se +.
	Skannetype	Farge* Svart-hvitt	Du kan velge skannetype for dokumentet.	
	Oppløsning	100 dpi 200 dpi* 300 dpi 600 dpi Auto	Du kan velge skanneoppløsning for dokumentet.	
	Filtype	(Hvis du velger fargealternativet i innstillingen Skannetype) PDF* JPEG (Hvis du velger svart-hvitt-alternativet i innstillingen Skannetype) PDF* TIFF	Du kan velge filstørrelsen for dokumentet.	
	Skannestørrelse	A4* A5 A3 10x15cm Visittkort (90x60mm) Letter Legal Ledger	Du kan velge skannestørrelse for dokumentet.	

+ >> Programvare og Nettverks Brukerhåndbok.

Standardinnstillingene vises i fet skrift med en stjerne.

Nivå 1	Nivå 2	Alternativ 1	Beskrivelser	Side
Alt. (Fortsettelse)	Skanne langt papir	På Av*	Du kan skanne et dokument ved bruk av ADF.	Se +.
	Angi ny std.	Ja Nei	Du kan lagre skanneinnstillingene dine som standardinnstillinger.	
	Fabrikkinnst.	Ja Nei	Du kan tilbakestille alle innstillingene til de opprinnelige fabrikkinnstillingene.	
+ >> Programvare og Nettverks Brukerhåndbok.				
Standardinnstillingene vises i fet skrift med en stjerne.				

Alt.

(for til FTP eller til nettverk)

Nivå 1	Nivå 2	Alternativ 1	Beskrivelser	Side
Alt.	ADF høy hastighet-modus	På Av*	Du kan skanne dokumenter med størrelsene A4 eller Letter raskere ved å legge dem med langsiden først i ADF.	94
	Tosidig skanning	Av* Tosidig skanning: Langside Tosidig skanning: Kortside	Du kan velge tosidig skannemodus.	Se +.
	Skannetype	Farge* Svart-hvitt	Du kan velge skannetype for dokumentet.	
	Oppløsning	100 dpi 200 dpi* 300 dpi 600 dpi Auto	Du kan velge skanneoppløsning for dokumentet.	
	Filtype	(Hvis du velger fargealternativet i innstillingen Skannetype) PDF* JPEG (Hvis du velger svart-hvitt-alternativet i innstillingen Skannetype) PDF* TIFF	Du kan velge filstørrelsen for dokumentet.	
+ >> Programvare og Nettverks Brukerhåndbok.				
Standardinnstillingene vises i fet skrift med en stjerne.				

Nivå 1	Nivå 2	Alternativ 1	Beskrivelser	Side
Alt. (Fortsettelse)	Skannestørrelse	A4* A5 A3 10x15cm Visittkort (90x60mm) Letter Legal Ledger	Du kan velge skannestørrelse for dokumentet.	Se +.
	Skanne langt papir	På Av*	Du kan skanne et dokument ved bruk av ADF.	
	Filnavn	BRNXXXXXXXXXXXX* Estimate Report Order sheet Contract sheet Check Receipt <Manuell>	Velg forhåndsinnstilte filnavn. Hvis du velger Manuell, kan du gi filen navn selv.	
	Hopp ov. tom side	På Av*	Når På er valgt, vil tomme sider hoppes over.	
	Fjern bakgrunnsfarge	Av* Lav Medium Høy	Endre mengden bakgrunnsfarge som fjernes.	
	Brukernavn	—	Skriv inn brukernavnet.	
+ >> Programvare og Nettverks Brukerhåndbok.				
Standardinnstillingene vises i fet skrift med en stjerne.				

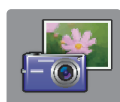


Foto (Mer-skjermen)

Nivå 1	Nivå 2	Nivå 3	Alternativer	Beskrivelser	Side
Indeks-utskrift	Skriv ut indeksark	Utskriftsinnst.	Hvis du trenger mer informasjon, kan du se <i>Utskriftsinnst.</i> »» side 177.	Du kan skrive ut en side med miniatyrbilder.	Se ♦.
	Skr. bilder med indeksnummer.	Utskriftsinnst.	Hvis du trenger mer informasjon, kan du se <i>Utskriftsinnst.</i> »» side 175.	Du kan skrive ut fotoer ved å velge indeksnumrene.	
Vis bilder*	OK	Utskriftsinnst.	Hvis du trenger mer informasjon, kan du se <i>Utskriftsinnst.</i> »» side 175.	Du kan justere bildene med alternativene.	82
	Skriv ut alle	—	—	Du kan skrive ut alle bildene i minnekortet eller i USB Flash-minnet.	
Fotoeffekter	Forbedre	Autokorr.	Utskriftsinnst. (Hvis du trenger mer informasjon, kan du se <i>Utskriftsinnst.</i> »» side 175.)	Du kan justere bildene med disse innstillingene.	Se ♦.
		Forb. hudtone			
		Forbedre utsikt			
		Fjern røde øyne			
		Kveldsbilde			
		Ekstralys			
		Tavle			
		Monokrom			
		Sepia			
		Autokorr. og fjern røde øyne			
Beskjæring	Utskriftsinnst.	Hvis du trenger mer informasjon, kan du se <i>Utskriftsinnst.</i> »» side 175.	Du kan beskjære et foto og skrive ut en del av det.		
Forbedre og beskjør	Autokorr.	Utskriftsinnst. (Hvis du trenger mer informasjon, kan du se <i>Utskriftsinnst.</i> »» side 175.)	Du kan justere fotoene med disse innstillingene og beskjære fotoet.		
				Forb. hudtone	
				Forbedre utsikt	
				Fjern røde øyne	
				Kveldsbilde	
				Ekstralys	
				Tavle	
				Monokrom	
				Sepia	
				Autokorr. og fjern røde øyne	

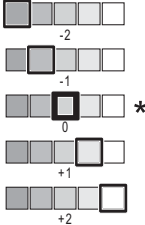
♦ »» Avansert brukermanual.

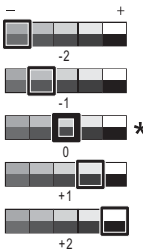
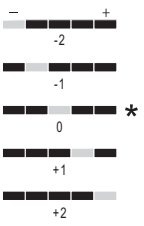
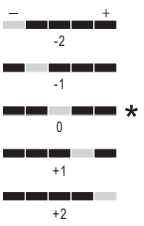
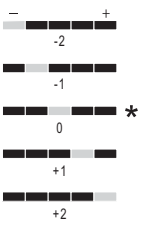
Standardinnstillingene vises i fet skrift med en stjerne.

Nivå 1	Nivå 2	Nivå 3	Alternativer	Beskrivelser	Side
Utskr av IDbilde	Størrelse på ID-bilde	25x36mm 35x45mm 36x51mm 45x45mm 45x55mm 35x48mm 50x70mm (2x2,75tommer) 2x2tommer	Utskriftsinnst. (For mer informasjon, se <i>Utskriftsinnst.</i> »» side 178.)	Du kan skrive ut ID-bilder for CV-en, passet osv.	Se ♦.
Lysbildevisning	Vis hvert foto i	3Sek* 10Sek 30Sek 1Min 5Min	—	Angir hvor lenge hvert foto vises i lysbildefremvisningen før maskinen åpner neste foto.	
	Effekt	Av* Gli inn Ton bort Zoom inn	—	Angir effekten som brukes når maskinen går fra et foto til et annet i lysbildefremvisningen.	
	Start	—	—	Maskinen starter en lysbildefremvisning av bildene dine. Du kan velge et foto under lysbildefremvisningen og endre skriverinnstillingene. (For mer informasjon, se <i>Utskriftsinnst.</i> »» side 175.)	
♦ »» Avansert brukermanual.					
Standardinnstillingene vises i fet skrift med en stjerne.					

Utskriftsinnst.

(for Vis bilder, Skr. bilder med indeksnummer., Fotoeffekter eller Lysbildevisning)

Alternativ 1	Alternativ 2	Alternativ 3	Alternativ 4	Beskrivelser	Side
Utskr.kvalitet (Ikke tilgjengelig for DPOF-utskrift.)	Normal Foto*	—	—	Velg utskriftskvalitet.	Se ♦.
Papirtype	Vanlig papir Blekkpapir Brother BP71 Annet glanset*	—	—	Velg papirtype.	
Papirstørrelse	10x15cm* 13x18cm A4 A3 Letter Ledger	—	—	Velg papirstørrelse.	
(Når A4 eller Letter er valgt) Utskr.str.	8x10cm 9x13cm 10x15cm 13x18cm 15x20cm Maks. str.*	—	—	Velg utskriftsstørrelsen hvis du bruker papirstørrelsen A4 eller Letter.	
Autokorr. (Vises ikke når DPOF-utskrift er valgt.) (kun Vis bilder og Lysbildevisning)	På Av*	—	—	Maskinen bestemmer den beste effekten for bildet ditt.	
Lyshet (Vises ikke når Forbedre eller Forbedre og beskjer er valgt.)		—	—	Justerer lysstyrken.	
♦ >> Avansert brukermanual.					
Standardinnstillingene vises i fet skrift med en stjerne.					

Alternativ 1	Alternativ 2	Alternativ 3	Alternativ 4	Beskrivelser	Side
Kontrast (Vises ikke når Forbedre eller Forbedre og beskjer er valgt.)		—	—	Justerer kontrasten.	Se ◆ .
Forsterking (Vises ikke når Forbedre eller Forbedre og beskjer er valgt.)	På Av*	Hvit balanse		Justerer nyansen i de hvite områdene.	
		Skarphet		Forbedrer skarpheten i bildet.	
		Fargetetthet		Justerer det totale antallet farger i bildet.	
Beskjæring	På* Av	—	—	Beskjærer bildet rundt margen slik at det tilpasses til papir- eller utskriftsstørrelsen. Slå av denne funksjonen hvis du vil skrive ut hele bilder eller forhindre uønsket beskjæring.	
Uten kanter	På* Av	—	—	Utvider utskriftsområdet slik at det passer til kantene på papiret.	
Datoutskrift (Ikke tilgjengelig for DPOF-utskrift.)	På Av*	—	—	Skriver ut dato på bildene.	
Angi ny std.	Ja Nei	—	—	Lagrer utskriftsinnstillingene dine som standardinnstillinger.	
◆ >>> Avansert brukermanual.					
Standardinnstillingene vises i fet skrift med en stjerne.					

Alternativ 1	Alternativ 2	Alternativ 3	Alternativ 4	Beskrivelser	Side
Fabrikkinnst.	Ja Nei	—	—	Tilbakestiller alle innstillinger til fabrikkinnstillingene.	Se ♦.
♦ >> Avansert brukermanual.					
Standardinnstillingene vises i fet skrift med en stjerne.					

Utskriftsinnst.**(for Skriv ut indeksark)**

Nivå 1	Nivå 2	Nivå 3	Alternativer	Beskrivelser	Side
Papirtype	Vanlig papir* Blekkpapir Brother BP71 Annet glanset	—	—	Velg papirtype.	Se ♦.
Papirstørrelse	Letter A4*	—	—	Velg papirstørrelse.	
♦ >> Avansert brukermanual.					
Standardinnstillingene vises i fet skrift med en stjerne.					

Utskriftsinnst.

(for Utskr av IDbilde)

Nivå 1	Nivå 2	Nivå 3	Alternativer	Beskrivelser	Side
Utskr.kvalitet	Normal Foto*	—	—	Velg utskriftskvalitet.	Se ♦.
Papirtype	Vanlig papir Blekkpapir Brother BP71 Annet glanset*	—	—	Velg papirtype.	
Papirstørrelse	10x15cm* 13x18cm A4 Letter	—	—	Velg papirstørrelse.	
Forbedre foto	Av* Autokorr. Fjern røde øyne Autokorriger og fjern røde øyne	—	—	Du kan justere bildene med disse innstillingene.	

♦ >> Avansert brukermanual.

Standardinnstillingene vises i fet skrift med en stjerne.



Nett (Mer-skjermen)

Nivå 1	Nivå 2	Nivå 3	Alternativer	Beskrivelser	Side
Nett	Apper	—	—	Lar deg koble Brother-maskinen til en Internett-tjeneste. Webtjenester kan ha blitt lagt til og/eller tjenestenavn kan ha blitt endret av leverandøren etter at dette dokumentet ble utgitt.	Se ●.
	SkyDrive®	—	—		
	Boks	—	—		
	Google Drive™	—	—		
	Evernote®	—	—		
	Dropbox	—	—		
	Facebook	—	—		
	Picasa Web Albums™	—	—		
Flickr®	—	—			

● Gå til Brother Solutions Center for å laste ned Web Connect-guide på <http://solutions.brother.com/>.

Standardinnstillingene vises i fet skrift med en stjerne.



A3-kopi- snarvei (Mer-skjermen)

Nivå 1	Nivå 2	Alternativ 1	Alternativ 2	Beskrivelser	Side
A3 2 i 1 A3* A4 → A3 A3 → A4 A4 + Notat (L) A4 + Notat (P) A4 + rutenett A4 + tom A4 midten	Alt.	Kvalitet	Normal* Best	Velg kopieringsoppløsningen for neste kopi.	Se ♦.
		Papirtype	Vanlig papir	Viser tilgjengelig papirtype.	
		Papirstørrelse	A3* Ledger (Når A3 → A4 velges) A4* Letter	Stiller inn papirstørrelsen i papirmagasinet.	
		Magasinvalg	Auto. mag.valg	Velger automatisk det magasinet som inneholder det best egnede papiret.	
		Tetthet		Justerer kopiens tetthet.	
		Aut. forsk.oppr.	Auto* Av	Hvis den skannede kopien er skjev, kan maskinen korrigere dataene automatisk.	
♦ >> Avansert brukermanual.					
Standardinnstillingene vises i fet skrift med en stjerne.					

+ (Snarveier)

Nivå 1	Nivå 2	Nivå 3	Alternativer	Beskrivelser	Side
Legg til snarvei	Kopi	Normal	Flytt til skjermen Kopieringsalternativer.	Du kan velge ønskede innstillinger fra de forhåndsinnstilte elementene.	14
		Best kvalitet			
		ADF høy hast			
		A3			
		2-sidig (1→2)			
		2-sidig (2→2)			
		A4 → A3			
		2i1 (ID)			
		2i1			
		Plakat			
		Blekksparing			
		Bok			

Standardinnstillingene vises i fet skrift med en stjerne.

Nivå 1	Nivå 2	Nivå 3	Alternativer	Beskrivelser	Side
Legg til snarvei (Fortsettelse)	Fax (Alt.)	Faksoppløsning	Standard* Fin S.Fin Foto	Angir oppløsningen for utgående fakser.	15
		Tosidig faks	Av* Tosidig skanning: Langside Tosidig skanning: Kortside	Du kan velge tosidig faksskannemodus.	
		Kontrast	Auto* Lys Mørk	Endrer hvor lyse eller mørke fakser du sender.	
		Glassplateskannestørrelse	A4* A3 Letter Legal Ledger	Justerer skanneområdet på skannerglassplaten til dokumentstørrelsen.	
		Gruppesending	Legg til nr. (Alternativer) Legg til nr. Legg til fra adressebok Søk i adressebok	Du kan sende samme faksmelding til mer enn ett faksnummer.	
		Forhåndsvisning	På Av*	Du kan forhåndsvisne en faksmelding før du sender den.	
		Fargeinnstilling	Svart-hvitt* Farge	Angir om faksene sendes i svart-hvitt eller farge.	
		Sanntids-TX	På Av*	Du kan sende en faks uten å bruke minnet.	
		Utenlandsmodus	På Av*	Hvis du har vanskeligheter med å sende fakser til utlandet, stiller du denne til På.	

Standardinnstillingene vises i fet skrift med en stjerne.


Nivå 1	Nivå 2	Nivå 3	Alternativer	Beskrivelser	Side
Legg til snarvei (Fortsettelse)	Skanne	til fil	PC valg	Du kan skanne et dokument i svart-hvitt eller farger til datamaskinen.	16
		til OCR	PC valg	Du kan konvertere tekstdokumenter til redigerbare tekstfiler.	
		til bilde	PC valg	Du kan skanne et fargebilde til grafikkprogrammet.	
		til media (Alt.)	ADF høy hastighet-modus Tosidig skanning Skannetype Oppløsning Filtype Skannestørrelse Skanne langt papir Filnavn Automatisk beskjæring Hopp ov. tom side Fjern bakgrunnsfarge	Du kan skanne dokumenter til et minnekort eller et USB Flash-minne.	
		til e-post	PC valg	Du kan skanne et dokument i svart-hvitt eller farger til e-postprogrammet.	
		til e-mailserver (Alt.)	ADF høy hastighet-modus Tosidig skanning Skannetype Oppløsning Filtype Skannestørrelse Skanne langt papir	Du kan skanne et dokument i svart-hvitt eller farger til e-postserveren.	
		til nettverk	Profilnavn	Du kan sende skannede data til en CIFS-server på ditt lokale nettverk eller på Internett.	
		til FTP	Profilnavn	Du kan sende skannede data via FTP.	

Standardinnstillingene vises i fet skrift med en stjerne.

Nivå 1	Nivå 2	Nivå 3	Alternativer	Beskrivelser	Side
Legg til snarvei (Fortsettelse)	Nett	SkyDrive®	—	Lar deg koble Brother-maskinen til en Internett-tjeneste. Webtjenester kan ha blitt lagt til og/eller tjenestnavn kan ha blitt endret av leverandøren etter at dette dokumentet ble utgitt.	18
		Boks	—		
		Google Drive™	—		
		Evernote®	—		
		Dropbox	—		
		Facebook	—		
		Picasa Web Albums™	—		
Denne listen vises når et snarveinavn trykkes inn i 2 sekunder.	Rediger snarveinavn	—	—	Du kan endre snarveinavnet.	19
	Slette	—	—	Sletter snarveien.	19

Standardinnstillingene vises i fet skrift med en stjerne.

 **(Blekk)**

Nivå 1	Nivå 2	Nivå 3	Alternativer	Beskrivelser	Side
 (Blekk)	Test utskrift	—	Utskriftskval. Justering	Brukes til å kontrollere utskriftskvaliteten eller -justeringen.	101 102
	Rengjør	—	Sort Farge Alle	Brukes til å rengjøre skriverhodet.	100
	Blekknivå	—	—	Viser blekknivået.	Se ♦.

♦ >>> Avansert brukermanual.

Standardinnstillingene vises i fet skrift med en stjerne.

WiFi (Wi-Fi-oppsett)

MERK


Etter at en Wi-Fi[®]-tilkobling er satt opp, kan du ikke endre innstillingene fra Hjem-skjermbildet. Endre innstillinger for Wi-Fi-tilkoblingen i Innstillinger-skjermbildet.

Nivå 1	Nivå 2	Nivå 3	Alternativer	Beskrivelser	Side
WiFi (Wi-Fi-oppsett)	Inst.veiviser	—	—	Du kan konfigurere utskriftsserveren for et trådløst nettverk manuelt.	Se ‡.
	Oppsett med PC	—	—	Du kan konfigurere Wi-Fi-innstillingene ved hjelp av en PC.	
	WPS/AOSS	—	—	Du kan enkelt konfigurere trådløse nettverksinnstillinger ved hjelp av ettrykksknapper.	
	WPS m/PIN-kode	—	—	Du kan enkelt konfigurere trådløse nettverksinnstillinger ved hjelp av WPS med PIN-kode.	Se †.
† >>> Programvare og Nettverks Brukerhåndbok.					
‡ >>> Hurtigstartguide.					
Standardinnstillingene vises i fet skrift med en stjerne.					

Når du bruker minnekort eller USB Flash-minnet i korrekt spor

Nivå 1	Nivå 2	Nivå 3	Alternativer	Beskrivelser	Side
Foto	(Se Foto (Mer-skjermen) >>> side 173.)				
Skann til media	(Se til media >>> side 164.)				
Nett	(Se Nett (Mer-skjermen) >>> side 178.)				
DPOF	—	—	—	Viser innstillingsskjermbildet for DPOF.	Se ◆.
◆ >>> Avansert brukermanual.					
Standardinnstillingene vises i fet skrift med en stjerne.					

Skrive inn tekst

Når du skriver inn tekst til maskinen, vil et tastatur vises på pekeskjermen. Trykk på  for å bla gjennom bokstaver, tall og spesialtegn.



MERK

For å veksle mellom stor og liten bokstav, trykk på .

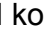

Sette inn mellomrom

For å angi et mellomrom, trykker du på `Mellomrom`. Eller du kan trykke på  for å flytte markøren.

MERK

Tegnene som er tilgjengelig, kan variere fra land til land.

Korrigere

Hvis du har skrevet inn feil tegn og vil korrigere det, trykker du på  for å flytte markøren for å utheve tegnet som er feil, og deretter . Skriv inn riktig tegn. Du kan også bruke markøren til å gå tilbake og sette inn tegn.

For å slette alle tegnene, trykk gjentatte ganger på .

Generelt

MERK

Dette kapitlet viser en oppsummering over maskinens spesifikasjoner. Du finner flere spesifikasjoner på <http://www.brother.com/>.

Skrivertype	Blekkskriver	
Skriverhode	Svart-hvitt:	Piezo med 420 dyser × 1
	Farge:	Piezo med 420 dyser × 3
Minnekapasitet	256 MB	
LCD-skjerm (Liquid Crystal Display)	3,7 tommer (93,4 mm) TFT-fargepekeskjerm LCD ¹ og pekepanel	
Strømkilde	Vekselstrøm 220 til 240 V 50/60 Hz	
Strømforbruk ²	Kopieringsmodus:	Ca. 29 W ³
	Driftsklar modus:	Ca. 5,5 W ⁴
	Hvilemodus:	Ca. 1,5 W ⁴
	Av:	Ca. 0,04 W ^{4 5}

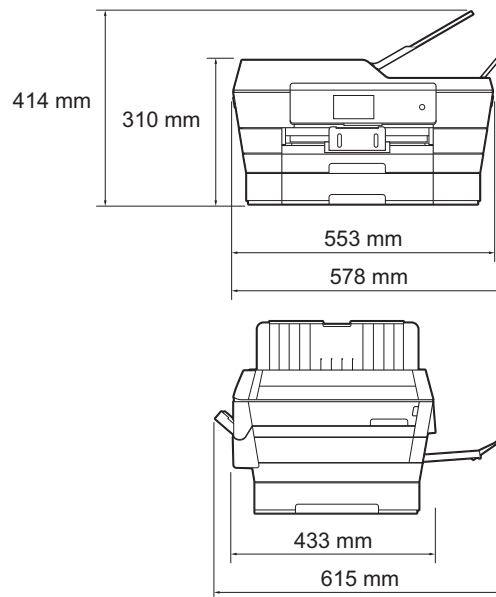
¹ Måles diagonalt.

² Målt når maskinen er tilkoblet USB-grensesnittet. Strømforbruket varierer noe avhengig av bruksområde eller deleslitasje.

³ Ved bruk av ADF, enkltsidig utskrift og skanning, oppløsning: standard/dokument: ISO/IEC 24712 utskrevet mønster.

⁴ Målt i henhold til IEC 62301 Edition 2.0.

⁵ Selv når maskinen er slått av, vil den automatisk slå seg på periodisk for vedlikehold av skrivehodet, og så slå seg av igjen.

Mål

Vekt	16,7 kg
Støynivå	Lydtrykk
	Under drift: LpAm = 50 dB(A) (Maksimalt) ¹
	Lydstyrke ^{2 3}
	Kopiering ⁴ : LWAd = 6,33 B(A) (svart-hvitt) LWAd = 6,25 B(A) (farge)
	Klar: LWAd = 3,01 B(A) (svart-hvitt/farge)
Temperatur	Under drift: 10 til 35 °C
	Beste utskriftskvalitet: 20 til 33 °C
Luftfuktighet	Under drift: 20 til 80 % (uten kondensering)
	Beste utskriftskvalitet: 20 til 80 % (uten kondensering)
ADF (automatisk dokumentmater)	Opptil 35 sider
	Papir: 80 g/m ² A4- eller Letter-størrelse
Dokumentstørrelse	ADF-bredde: 148 mm til 297 mm
	ADF-lengde: 148 mm til 431,8 mm
	Bredde for skannerglassplate: Maks. 297 mm
	Lengde for skannerglassplate: Maks. 431,8 mm

¹ Støy avhenger av utskriftsforholdene.

² I samsvar med ISO9296

³ Kontorutstyr med LWAd > 6,30 B(A) passer ikke til bruk i rom hvor det kreves dyp konsentrasjon. Slikt utstyr bør plasseres i separate rom på grunn av støyutslippet.

⁴ Kopieringshastighet: 14 cpm (svart-hvitt) / 11 cpm (farge)
Disse kopieringshastighetene ble målt på samme måte som 3.5.1 i RAL-UZ171.

Utskriftsmedier

Papirinngang

Papirmagasin 1

- Papirtype:

Vanlig papir, blk.skr.papir (bestrøket papir),
glanset papir¹ og transparenter^{1 2}

- Papirstørrelse³:

(Liggende)

A4, Letter, Executive

(Stående)

A3, Ledger, Legal, Folio, A5, A6, Konvolutter (C5, Com-10, DL, Monarch), Foto (10 × 15 cm), Foto L (89 × 127 mm), Foto 2L (13 × 18 cm) og Indekskort (127 × 203 mm)

Bredde: 89–297 mm

Lengde: 127–431,8 mm

For mer informasjon, se *Papirvekt og -tykkelse* >> side 44.

- Maksimal papirmagasinkapasitet:

Ca. 250 ark med 80 g/m² vanlig papir

Papirmagasin 2

- Papirtype:

Vanlig papir

- Papirstørrelse:

(Liggende)

A4, Letter

(Stående)

A3, Ledger, Legal

Bredde: 210–297 mm

Lengde: 279,4–431,8 mm

For mer informasjon, se *Papirvekt og -tykkelse* >> side 44.

- Maksimal papirmagasinkapasitet:

Ca. 250 ark med 80 g/m² vanlig papir

¹ For glanset papir eller transparenter, fjern utskriftene fra papirmagasinet straks de kommer ut av maskinen for å unngå flekker.

² Bruk bare transparenter som er anbefalt for blekkskrivere.

³ Se *Papirtype og -størrelse for hver funksjon* >> side 42.

Papirinngang

(Fortsettelse)

Manuell materåpning

■ Papirtype:

Vanlig papir, blk.skr.papir (bestrøket papir),
glanset papir¹, transparenter^{1 2} og konvolutter

■ Papirstørrelse³:

(Liggende)

A4, Letter, Executive

(Stående)

A3, Ledger, Legal, Folio, A5, A6, Konvolutter (C5, Com-10, DL,
Monarch), Foto (10 × 15 cm), Foto L (89 × 127 mm),
Foto 2L (13 × 18 cm) og Indekskort (127 × 203 mm)

Bredde: 89–297 mm

Lengde: 127–431,8 mm

For mer informasjon, se *Papirvekt og -tykkelse* ►► side 44.

■ Maksimal papirmagasinkapasitet:

1 ark med spesielt utskriftsmedium

Papirutgang

Opptil 50 ark med 80 g/m² vanlig papir (utskrift med forsiden opp i
papirmagasinet)¹

¹ For glanset papir eller transparenter, fjern utskriftene fra papirmagasinet straks de kommer ut av maskinen for å unngå flekker.

² Bruk bare transparenter som er anbefalt for blekkskrivere.

³ Se *Papirtype og -størrelse for hver funksjon* ►► side 42.

Faks

Kompatibilitet	ITU-T supergruppe 3
Modemhastighet	Automatisk skifte til lavere hastighet 33 600 bps
Skannebredde (Enkeltsidig dokument)	288 mm (A3)
Skannebredde og -lengde (2-sidig dokument)	Bredde: 288 mm (A3) (ADF) Lengde: 414 mm (A3) (ADF)
Utskriftsbredde	291 mm (A3)
Gråtoner	Svart-hvitt: 8-bit (256 nivåer) Farge: 24-bit (8-bit per farge / 256 nivåer)
Oppløsning	Standard 203 × 98 dpi (svart-hvitt) 203 × 196 dpi (farge) Fin 203 × 196 dpi (svart-hvitt/farge) Superfin 203 × 392 dpi (svart-hvitt) Foto 203 × 196 dpi (svart-hvitt)
Adressebok	100 navn × 2 nummer eller e-postadresser ¹
Grupper	Opptil 6
Gruppesending	250 (200 adressebok / 50 manuelle valg)
Automatisk gjenoppringning	3 ganger med 5 minutters mellomrom
Sending fra minnet	Opptil 200 ² sider
Mottak ved tom for papir	Opptil 200 ² sider

¹ E-postadresser er tilgjengelig når IFAX er lastet ned.

² "Sider" refererer til "ITU-T Test Chart #1" (et typisk forretningsbrev, standard oppløsning, MMR-kode). Spesifikasjoner og dokumentasjon kan endres uten forutgående varsel.

Kopi

Farge/Svart-hvitt	Ja/Ja
Kopieringsbredde	291 mm ¹
Flere kopier	Stabler/sorterer opptil 99 sider
Forstørre/Forminske	25 % til 400 % (i inkremitter på 1 %)
Oppløsning	Skriver ut opptil 1200 × 2400 dpi
Tosidig	Ja
	■ Papirtype: Vanlig papir
	■ Papirstørrelse: A4, Letter, Ledger, A3, Legal, A5

¹ Ved kopiering på A3-papir.

PhotoCapture Center™

Kompatible medier ¹	Memory Stick Duo™ (16 MB til 128 MB) Memory Stick PRO Duo™ (256 MB til 32 GB) Memory Stick Micro™ (M2™) med adapter (256 MB til 32 GB) MultiMedia Card (32 MB til 2 GB) MultiMedia Card plus (128 MB til 4 GB) MultiMedia Card mobile med adapter (64 MB til 1 GB) SD-minnekort (16 MB til 2 GB) miniSD med adapter (16 MB til 2 GB) microSD med adapter (16 MB til 2 GB) SDHC-minnekort (4 GB til 32 GB) miniSDHC med adapter (4 GB til 32 GB) microSDHC med adapter (4 GB til 32 GB) SDXC-minnekort (48 GB til 128 GB) USB Flash-minne ²
Oppløsning	Opptil 1200 × 4800 dpi
Filtype (Medieformat)	DPOF (ver. 1.0, ver. 1.1), Exif DCF (opptil ver. 2.1)
(Bildeformat)	Fotoutskrift: JPEG ³ , AVI ⁴ , MOV ⁴ Skann til media: JPEG, PDF (farge) TIFF, PDF (svart-hvitt)
Antall filer	Opptil 999 filer (Mappen i minnekort eller USB Flash-minner regnes også som filer.)
Mappe	Filer kan lagres på opptil 4. mappenivå i minnekortet eller USB Flash-minnet.
Uten kanter	A4, Letter, Ledger, A3, Foto (10 × 15 cm), Foto 2L (13 × 18 cm) ⁵

¹ Minnekort, adaptere og USB Flash-minne er ikke inkludert.

² USB 2.0 standard
USB-masselagringsstandard opptil 64 GB
Støttet format: FAT12/FAT16/FAT32/exFAT

³ Avansert JPEG-format støttes ikke.

⁴ Kun Motion JPEG

⁵ Se *Papirtype og -størrelse for hver funksjon* ►► side 42.

PictBridge

Kompatibilitet

Støtter Camera & Imaging Products Association PictBridge-standarden CIPA DC-001.

Besøk <http://www.cipa.jp/pictbridge/> for mer informasjon.

Grensesnitt

Direkte USB-grensesnitt

Skanner

Farge/Svart-hvitt	Ja/Ja
TWAIN-kompatibel	Ja (Windows® XP ¹ / Windows Vista® / Windows® 7 / Windows® 8) (Mac OS X v10.6.8, 10.7.x, 10.8.x)
WIA-kompatibel	Ja (Windows® XP ¹ / Windows Vista® / Windows® 7 / Windows® 8)
ICA-kompatibel	Ja (Mac OS X v10.6.8, 10.7.x, 10.8.x)
Farge dybde	48-bit fargebehandling (inn) 24-bit fargebehandling (ut) / 256 nivåer per farge
Gråtoner	16-bit fargebehandling (inn) 8-biters farge (ut) / 256 nivåer
Oppløsning	Opptil 19200 × 19200 dpi (interpolert) ² Opptil 2400 × 2400 dpi (optisk) (skannerglassplate) Opptil 2400 × 1200 dpi (optisk) (ADF)
Skannebredde og -lengde (Enkeltsidig dokument)	Bredde: Opptil 293 mm Lengde: Opptil 427,8 mm
Skannebredde og -lengde (2-sidig dokument)	Bredde: Opptil 293 mm (ADF) Lengde: Opptil 427,8 mm (ADF)

¹ Windows® XP i denne brukermanualen omfatter Windows® XP Home Edition, Windows® XP Professional og Windows® XP Professional x64 Edition.

² Maksimal skanning på 1200 × 1200 dpi ved bruk av WIA-driveren for Windows® XP, Windows Vista®, Windows® 7 og Windows® 8 (oppløsning på opptil 19200 × 19200 dpi kan velges ved bruk av Brother skannerverktøy).

Skriver

Oppløsning	Opptil 1200 × 6000 dpi
Utskriftsbredde ³	291 mm [297 mm (uten kanter) ¹]
Uten kanter ²	A4, Letter, Ledger, A3, A6, Foto (10 × 15 cm), Foto L (89 × 127 mm), Foto 2L (13 × 18 cm), Indeks kort (127 × 203 mm)
Tosidig	<ul style="list-style-type: none">■ Papirtype: Vanlig papir■ Papirstørrelse: A4, Letter, A3, Ledger, Legal, Folio, A5, Executive

Utskriftshastighet⁴

- ¹ Når funksjonen Uten kanter brukes.
- ² Se *Papirtype og -størrelse for hver funksjon* ►► side 42.
- ³ Ved utskrift på A3-papir.
- ⁴ For detaljerte spesifikasjoner, gå til <http://www.brother.com/>.

Grensesnitt for datamaskin

USB ^{1 2}	En USB 2.0-grensesnittkabel som ikke er lenger enn 5 meter.
LAN -kabel ³	Ethernet UTP-kabel kategori 5 eller større.
Trådløst lokalt nettverk	IEEE 802.11b/g/n (infrastruktur-/Ad-hoc-modus) IEEE 802.11g/n (Wi-Fi Direct™)
NFC	Ja

¹ Maskinen har et høyhastighets USB 2.0-grensesnitt. Maskinen kan også kobles til en datamaskin som har et USB 1.1-grensesnitt.

² Tredjeparts USB-porter støttes ikke.

³ Se *Nettverk* >> side 197.

>> Programvare og Nettverks Brukerhåndbok.

Nettverk

MERK

For mer informasjon om nettverksspesifikasjoner, ►► Programvare og Nettverks Brukerhåndbok.

Du kan koble maskinen til et nettverk for nettverksutskrift, nettverksskanning, PC Fax-send, PC-Fax-mottak (kun for Windows®), fjernoppsett og få tilgang til bilder fra PhotoCapture Center™¹. Programvaren Brother BRAdmin Light² for nettverksadministrasjon er også inkludert.

Sikkerhet for trådløse nettverk SSID (32 tegn), WEP 64/128-bit, WPA-PSK (TKIP/AES), WPA2-PSK (AES)

Trådløs oppsettsveiviser	AOSS™	Ja
	WPS	Ja

¹ Se *Krav til datamaskin* ►► side 198.

² (Windows®) Hvis du trenger mer avanserte administrasjonsverktøy for skriveren, kan du bruke den nyeste versjonen av verktøyet Brother BRAdmin Professional, som du kan laste ned fra <http://solutions.brother.com/>. (Macintosh) Den siste versjonen av Brother BRAdmin Light er tilgjengelig for nedlasting fra <http://solutions.brother.com/>.

Krav til datamaskin

STØTTEDE OPERATIVSYSTEMER OG PROGRAMVAREFUNKSJONER							
Datamaskinplattform og versjon av operativsystemet		PC-grensesnitt			Proseszor	Plass på harddisk for installasjon	
		USB ²	10/100 Base-TX (Ethernet)	Trådløs 802.11b/g/n		For drivere	For programmer (inklusive drivere)
Windows®-operativsystem	Windows® XP Home ^{1 4}	Utskrift PC-faks ³ Skanning Ekstern disk (USB eller minnekort) ⁵ Tilgang til nettverksmedier (LAN) ⁵			32-bit (x86) eller 64-bit (x64) prosessor	150 MB	1 GB
	Windows® XP Professional ^{1 4}						
	Windows Vista® ^{1 4}					500 MB	1,3 GB
	Windows® 7 ^{1 4} Windows® 8 ^{1 4}						
	Windows Server® 2003	I/A	Utskrift		64-bit (x64) prosessor	50 MB	I/A
	Windows Server® 2003 R2						
	Windows Server® 2008						
	Windows Server® 2008 R2 Windows Server® 2012						
Macintosh-operativsystem	Mac OS X v10.6.8 OS X v10.7.x OS X v10.8.x	Utskrift PC-faks (Send) ³ Skanning Ekstern disk (USB eller minnekort) ⁵ Tilgang til nettverksmedier (LAN) ⁵			Intel®-prosessor	80 MB	550 MB
Forutsetninger:							
¹ For WIA, 1200 × 1200 oppløsning. Med Brothers skannerverktøy kan du forbedre dette til opptil 19200 × 19200 dpi. ² Tredjeparts USB-porter støttes ikke. ³ PC-faks støtter kun svart-hvitt. ⁴ PaperPort™ 12SE støtter Windows® XP Home (SP3 eller nyere), XP Professional (SP3 eller nyere), XP Professional x64 Edition (SP2 eller nyere), Windows Vista® (SP2 eller nyere), Windows® 7 og Windows® 8. ⁵ Ekstern disk og tilgang til nettverksmedier er funksjoner i PhotoCapture Center™.				Du finner de nyeste driveroppdateringene på http://solutions.brother.com/ . Alle registrerte varemerker, merkenavn og produkt navn tilhører de respektive selskapene.			

Forbruksmateriell

Blekk	Maskinen bruker individuelle blekkassetter for svart, gul, cyan og magenta som er adskilte fra skrivehodet.
Blekkassettenes levetid	Første gangen du setter inn blekkassetter vil maskinen bruke en viss mengde blekk for å fylle blekkleveringsrørene, slik at utskriftene får høyest mulig kvalitet. Deretter vil nye blekkassetter brukes til å skrive ut det angitte antall sider.
Forbruksmateriell	<p><Svart for svært høy ytelse> LC12EBK <Gul for svært høy ytelse> LC12EY <Cyan for svært høy ytelse> LC12EC <Magenta for svært høy ytelse> LC12EM</p> <p>Svart – Omtrent 2 400 sider ¹</p> <p>Gul, cyan og magenta – Omtrent 1 200 sider ¹</p> <p>¹ Omtrentlig yteevne for kassett er angitt i henhold til ISO/IEC 24711.</p> <p>Du finner mer informasjon om forbruksmateriell på http://www.brother.com/pageyield/.</p>

Hva er Innobella™?

Innobella™ er en serie ekte forbruksmateriell som leveres av Brother. Navnet "Innobella™" er sammensatt av ordene "innovasjon", som betyr "nyskapende", og "bella", som betyr "vakker" på italiensk. Navnet gjenspeiler den nyskapende teknologien som gir deg "vakre" utskriftsresultater som holder lenge.

Når du skriver ut fotografier, anbefaler Brother det glansede fotopapiret fra Innobella™ (BP71-serien) for høy kvalitet. Klare utskrifter blir enklere med blekk og papir fra Innobella™.



E

Stikkordliste

A		F	
<hr/>		<hr/>	
ADF (automatisk dokumentmater)	45	Faks, fra PC	
Adressebok		Se Programvare og Nettverks	
bruke	70	Brukerhåndbok.	
endre	74	Faks, frittstående	
gruppenummer		mottak	53
endre	74	F/T ringe tid, angi	56
registrere	73	faksdeteksjon	57
slette	74	Faksforhåndsvisning	58
Apple Macintosh		fra biapparat	68
Se Programvare og Nettverks		magasinbruk	40
Brukerhåndbok.		problemer	129, 130
Automatisk		støy på telefonlinjen / VoIP	136
faksmottak	53	til PC	62
faksdeteksjon	57	Utsatt svar, angi	56
<hr/>		sende	48
B		endre skannerglassplatestørrelse	50
<hr/>		Faksforhåndsvisning	51
Biapparat, bruke	68	fargefaks	50
Blekkassetter		problemer	131
blekkdråpeteller	96	sendingsverifiseringsrapport	52
skifte	96	Snarveier	14, 15
Brother		støy på telefonlinjen / VoIP	136
CreativeCenter	5	Faksdeteksjon	57
<hr/>		Fakskoder	
C		aktiveringskode for fjerntilgang	57, 68
<hr/>		bruke	68
ControlCenter		endre	68
Se Programvare og Nettverks		fjerndeaktiveringskode	68
Brukerhåndbok.		FAX (PC-FAX)	
<hr/>		Windows®	
D		sende	61
<hr/>		Fax/Tel-modus	
Dokument		aktiveringskode for fjerntilgang	68
legge i	45, 46	fjerndeaktiveringskode	68
Dra	10	svare med biapparat	68
<hr/>		Utsatt svar	56
E		<hr/>	
<hr/>			
Ekstern telefon, koble til	67		

Feilmeldinger på pekeskjermen	106
Blekkabsorberer nesten full	106
Blekkabsorbereren er full	107
Data blir liggende i minnet	107
Dekselet åpent	108
Dokumentstopp/for langt	108
Feil magasininnstilling	108
Feil papir	109
Finner ikke	109
Fullt faksminne	109
Ingen blekkassett	110
Kan ikke initialisere	110
Kan ikke rengj.	110
Kan ikke skrive ut	114
Komm.feil	110
Kun 1-sidig utskrift i svart/hvitt	112
Lite blekk	107
Minnet er fullt	113
Papir mates ikke	111
Papirstopp	113
Skanning umulig	114
Utskrift umulig	110
Feilsøking	
dokumentstopp	116
feilmeldinger på pekeskjermen	106
hvis du har problemer	
dokumentstopp	116
faksmottak	130
innkommende anrop	132
kopiere	132
nettverk	134
papirhåndtering	128
PhotoCapture Center™	133
programvare	134
skanning	133
skrive inn data	135
telefonlinje eller koblinger	129
utskrift	124
utskrift av mottatte fakser	129
utskriftskvalitet	126
papirstopp	118
vedlikeholdsmeldinger på	
pekeskjermen	106
Fjernoppsett	
Se Programvare og Nettverks	
Brukerhåndbok.	
Flerlinjetilkoblinger (hussentral)	67
Forbruksmateriell	199
Forhåndsinnstillinger for kopiering	75
Foto- og Foto L-papir	27, 42, 43

G

Gjenoppringning/pause	71
Gråtoner	190, 194

H

Hjelp	
Funksjonstabeller	157
Innstillingstabeller	140
Meldinger på pekeskjermen	139

I

Innobella™	199
------------------	-----

K

Klar-skjerm	13
Koble til	
ekstern telefon	67
ekstern telefonsvarer (TAD)	66
Kontakter	
EXT	
ekstern telefon	67
Konvolutter	27, 29, 35, 42, 44
Kopiere	
bruke skannerglassplaten	46
innstillinger for forhåndsinnstilling	75
magasinbruk	39
papirstørrelse	77
papirtype	77
Snarveier	14

L

LCD-skjerm	
(Liquid Crystal Display)	6, 139
lysstyrke	21

M

Macintosh	
Se Programvare og Nettverks Brukerhåndbok.	
Magasinvalg	78
Manuell materåpning	35
Manuelt	
mottak	53
slå numre	70
Mottaksmodus	
Ekstern Tel/Svarer	53
Fax/Tel	53
Kun fax	53
Manuell	53

N

Nettsnarveier	14, 18
Nettverk	
Skanning	
Se Programvare og Nettverks Brukerhåndbok.	
Skrive ut	
Se Programvare og Nettverks Brukerhåndbok.	
NFC (Near Field Communication - kommunikasjon i nære felt)	95
skanning	95
utskrift	95
Nuance™ PaperPort™ 12SE	
Se Programvare og Nettverks Brukerhåndbok. Se også Hjelp i programmet PaperPort™ 12SE.	

O

Område som ikke kan skannes	47
Oppløsning	
faks	190
kopi	191
skann	194
utskrift	195
Oppringer-ID	63
Oppringer-ID-historikk	72
legge til i adresseboken	72
sende en faks	72
slette	72
Overføre faksene eller faksaktivitetsrapporten	115
Oversikt over kontrollpanelet	6

P

Papir	40, 188, 189
dokumentstørrelse	45
kapasitet	43
legge i	22, 27, 30
legge i Foto- og Foto L-papir	27
legge i konvolutter	27
type	39, 42
utskriftsområde	38
Papirstopp	
dokument	116
papir	118
PhotoCapture Center™	
Forhåndsviser bilder	82
fra PC	
Se Programvare og Nettverks Brukerhåndbok.	
MultiMedia Card	79
SDHC-minnekort	79
SD-minnekort	79
SDXC-minnekort	79
Skann til media	
endre filnavn	83
spesifikasjoner	192
Presto! PageManager	
Se Programvare og Nettverks Brukerhåndbok. Se også Hjelp i programmet Presto! PageManager.	

R

Rengjøre	
skanneren	99
skrivehodet	100

S

Serienummer	
hvordan finner du det.... Se på innsiden av frontdekselet	
Skannesnarveier	14, 16
Skanning	
Se Programvare og Nettverks Brukerhåndbok.	
Skrive ut	
Se Programvare og Nettverks Brukerhåndbok.	
Slå numre	
Adressebok	70
en pause	73
manuelt	70
Oppringer-ID-historikk	72
utgående anrop	71
Snarveier	14
endre	19
Snarveinavn	19
Faks	15
hente frem	19
Kopi	14
legge til	14, 15, 16, 18
Nett	18
Skanne	16
slette	19

T

Tekst, skrive inn	185
Telefonlinje	
flerlinje (hussentral)	67
koblinger	66
problemer	129
støy / VoIP	136
type	64
Telefonsvarer (TAD)	66
koble til	66

Telefonsvarer (TAD), ekstern	53, 66
koble til	66
mottaksmodus	53
spille inn utgående beskjed	67
Tilpassede telefonfunksjoner på en enkeltlinje	132
Transparenter	40, 41, 43, 44, 188, 189
Trinnvise innstillingstabeller	139
Trådløst nettverk	
Se Hurtigstartguide og Programvare og Nettverks Brukerhåndbok.	

U

Utgående anrop	
legge til i adresseboken	71
sende en faks	71
slette	71
Utsatt svar, angi	56
Utskrift	
oppløsning	195
papirstopp	118
problemer	124
spesifikasjoner	195
utskriftsområde	38

V

Vedlikehold, rutine	
skifte blekkassetter	96
Volum, angi	
høytaler	21
lydsignal	20
ring	20

W

Windows®	
Se Programvare og Nettverks Brukerhåndbok.	

brother®

Besøk oss på Internett
<http://www.brother.com/>

Denne maskinen er kun godkjent for bruk i landet der den ble kjøpt.



www.brotherearth.com