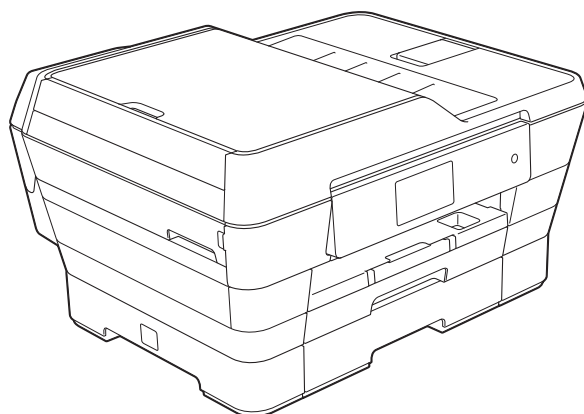


brother

Guía básica del usuario

MFC-J6925DW



Versión 0

SPA

**Si necesita ponerse en contacto con el
servicio de atención al cliente**

**Rellene los datos siguientes para consultarlos cuando
sea necesario:**

Número de modelo: MFC-J6925DW

Número de serie: ¹ _____

Fecha de compra: _____

Lugar de compra: _____

**¹ El número de serie se encuentra en la parte posterior
de la unidad. Guarde esta Guía del usuario junto con
el recibo de venta como un registro permanente de
su compra en caso de robo, incendio o servicio de
garantía.**

Registre su producto en línea en

<http://www.brother.com/registration/>

Tipos de guías del usuario y dónde encontrarlas

¿Qué guía?	¿Qué incluye?	¿Dónde está?
Guía de seguridad del producto	Lea esta guía primero. Lea las instrucciones de seguridad antes de configurar el equipo. Consulte esta guía para obtener información sobre marcas comerciales y limitaciones legales.	Impreso / En la caja
Guía de configuración rápida	Siga las instrucciones para configurar el equipo e instalar los controladores y el software para el sistema operativo y el tipo de conexión que utilice.	Impreso / En la caja
Guía básica del usuario	Conozca las funciones básicas de fax, copia, escaneado y PhotoCapture Center™ y cómo sustituir consumibles. Consulte los consejos para la solución de problemas.	Impreso / En la caja ¹
Guía avanzada del usuario	Conozca las operaciones más avanzadas: funciones de fax, copia, seguridad, impresión de informes y realización del mantenimiento rutinario.	Archivo PDF / CD-ROM
Guía del usuario de software y en red	En esta guía se incluyen instrucciones para el escaneado, impresión, PC-Fax y otras operaciones que se pueden realizar al conectar el equipo Brother a un ordenador. También se puede encontrar información útil sobre el uso de la utilidad ControlCenter de Brother, el uso del equipo en un entorno de red y los términos utilizados frecuentemente.	Archivo HTML / CD-ROM
Guía de Web Connect	En esta guía se incluye información útil sobre el acceso a servicios de Internet desde el equipo Brother, así como la descarga de imágenes, impresión de datos y carga de archivos directamente desde servicios de Internet.	Archivo PDF / Brother Solutions Center ²
Guía de AirPrint	En esta guía se incluye información sobre el uso de AirPrint para imprimir desde OS X v10.7.x, 10.8.x y su iPhone, iPod touch, iPad o cualquier otro dispositivo iOS en el equipo Brother sin necesidad de instalar un controlador de impresora.	Archivo PDF / Brother Solutions Center ²
Guía de Google Cloud Print	En esta guía se incluye información detallada sobre el uso de los servicios Google Cloud Print™ para imprimir a través de Internet.	Archivo PDF / Brother Solutions Center ²
Guía de Wi-Fi Direct™	En esta guía se incluye información detallada sobre cómo configurar y utilizar el equipo Brother para imprimir de forma inalámbrica directamente desde un dispositivo móvil compatible con el estándar Wi-Fi Direct™.	Archivo PDF / Brother Solutions Center ²
Guía de impresión y escaneado con dispositivos móviles para Brother iPrint&Scan	En esta guía se incluye información útil sobre la impresión desde dispositivos móviles y el escaneado desde el equipo Brother en un dispositivo móvil cuando está conectado a una red Wi-Fi.	Archivo PDF / Brother Solutions Center ²

¹ Puede diferir en función del país.

² Visítenos en <http://solutions.brother.com/>.

Tabla de contenido

(Guía básica del usuario)

1 Información general 1

Uso de la documentación	1
Símbolos y convenciones utilizados en la documentación.....	1
Acceso a las utilidades de Brother (Windows® 8)	2
Acceso a la Guía avanzada del usuario y a la Guía del usuario de software y en red.....	2
Visualización de las guías del usuario.....	2
Cómo acceder a las guías de funciones avanzadas	4
Acceso al soporte técnico de Brother (Windows®).....	5
Acceso al soporte técnico de Brother (Macintosh)	5
Información general del panel de control.....	6
Pantalla LCD táctil de 3,7"(93,4 mm)	9
Configuración de la pantalla preparado.....	13
Operaciones básicas	13
Configuración de los accesos directos	14
Creación de accesos directos de copia.....	14
Creación de accesos directos de fax.....	15
Creación de accesos directos de escaneado.....	16
Creación de accesos directos de conexión web	18
Cambios en los accesos directos	19
Edición del nombre de los accesos directos	20
Eliminación de accesos directos	20
Activación de accesos directos	20
Ajustes del volumen.....	21
Volumen del timbre.....	21
Volumen de la alarma.....	21
Volumen del altavoz	22
Pantalla LCD táctil	22
Ajuste del brillo de la retroiluminación	22

2 Carga de papel 23

Carga de papel y otros soportes de impresión	23
Carga de papel en la bandeja de papel #1	23
Carga de papel más pequeño (Foto, Foto L, Foto 2L o sobres)	28
Carga de papel en la bandeja de papel #2.....	31
Carga de papel en la ranura de alimentación manual	36
Área no imprimible.....	39
Ajustes del papel	40
Tamaño y tipo de papel	40
Uso de la bandeja en el modo Copiar	40
Uso de la bandeja en el modo Fax.....	41
Papel y otros soportes de impresión admitidos	41
Soportes de impresión recomendados.....	42
Manipulación y uso de soportes de impresión	42
Selección de los soportes de impresión adecuados	43

3	Carga de documentos	46
	Cómo cargar documentos	46
	Uso de la unidad ADF	46
	Uso del cristal de escaneado	47
	Área no escaneable.....	48
4	Envío de un fax	49
	Cómo enviar un fax.....	49
	Detención del envío de un fax.....	51
	Configuración del tamaño del cristal de escaneado para el envío de faxes	51
	Transmisión de un fax en color	51
	Cancelación de un fax en curso	52
	Cómo obtener la vista previa de un fax saliente.....	52
	Informe Verificación de la transmisión.....	53
5	Recepción de un fax	54
	Modos de recepción	54
	Selección del modo de recepción.....	54
	Uso de los modos de recepción	56
	Sólo fax.....	56
	Fax/Teléfono.....	56
	Manual.....	56
	Contestador externo	56
	Configuración del modo de recepción	57
	Número de timbres	57
	Duración del timbre F/T (solo modo Fax/Teléfono)	57
	Detección de fax.....	58
	Vista previa de fax (solo faxes en blanco y negro).....	59
	Cómo obtener la vista previa de un fax recibido	59
	Desactivación de la vista previa de fax	61
6	Uso de PC-FAX	62
	Envío de PC-FAX	62
	Envío de un archivo como PC-FAX.....	62
	Recepción PC-FAX (Windows®)	63

7 Dispositivos telefónicos y externos 65

Operaciones de voz.....	65
Modo Fax/Teléfono.....	65
Identificación de llamada.....	65
Servicios telefónicos.....	66
Configuración del tipo de línea telefónica.....	66
Voz sobre protocolo de Internet (VoIP).....	67
Conexión de un contestador externo.....	68
Ajustes de conexión.....	68
Grabación de un mensaje saliente del contestador (OGM) en un contestador externo.....	69
Conexiones de líneas múltiples (PBX).....	69
Teléfonos externos y extensiones telefónicas.....	70
Conexión de un teléfono externo o extensión telefónica.....	70
Operación desde teléfonos externos y extensiones telefónicas.....	70
Uso de códigos remotos.....	71

8 Marcación y almacenamiento de números 72

Cómo marcar.....	72
Marcación manual.....	72
Marcación desde la libreta de direcciones.....	72
Remarcación de fax.....	73
Operaciones de marcación adicionales.....	73
Historial de llamadas salientes.....	73
Historial de identificación de llamada.....	74
Almacenamiento de números.....	75
Almacenamiento de una pausa.....	75
Almacenamiento de números en la libreta de direcciones.....	75
Cambio o eliminación de los nombres o números de la libreta de direcciones.....	76

9 Realización de copias 77

Cómo hacer copias.....	77
Detención de la copia.....	77
Ajustes predefinidos de copia.....	77
Opciones de copia.....	78
Tipo de papel.....	79
Tamaño del papel.....	79
Selección de bandeja.....	80
Copia en modo de alta velocidad de ADF.....	80

10	Impresión de fotografías desde una tarjeta de memoria o una unidad flash USB	81
	Operaciones de PhotoCapture Center™ (modo FOTO)	81
	Uso de una tarjeta de memoria o una unidad flash USB	81
	Introducción	82
	Impresión de imágenes	84
	Visualización de fotografías.....	84
	Ajustes de impresión de PhotoCapture Center™	85
	Cómo escanear en una tarjeta de memoria o en una unidad flash USB.....	85
11	Cómo imprimir desde un ordenador	88
	Impresión de un documento	88
12	Cómo escanear en un ordenador	89
	Antes de escanear.....	89
	Escaneado de un documento como un archivo PDF con ControlCenter4 (Windows®).....	90
	Cómo cambiar los ajustes del modo ESCANEADO del equipo para escanear en PDF	93
	Cómo escanear un documento como un archivo PDF con la pantalla táctil	94
	Escaneado en modo de alta velocidad de ADF	96
13	Cómo imprimir y escanear con NFC (Near Field Communication)	97
	Impresión con NFC (Near Field Communication).....	97
	Escaneado con NFC (Near Field Communication).....	97
A	Mantenimiento rutinario	98
	Sustitución de los cartuchos de tinta	98
	Limpieza y comprobación del equipo	101
	Limpieza del cristal de escaneado	101
	Limpieza del cabezal de impresión	102
	Comprobación de la calidad de impresión	103
	Comprobación de la alineación de la impresión	104
	Ajuste de la fecha y la hora	105

B	Solución de problemas	106
	Identificación del problema	106
	Mensajes de error y de mantenimiento	108
	Animaciones de error	120
	Transferencia de faxes o del informe Diario del fax	120
	Atasco de documentos	121
	Atasco de la impresora o de papel	123
	Si tiene problemas con el equipo.....	129
	Detección de tono de marcación	141
	Interferencia en la línea telefónica / VoIP	141
	Información del equipo	142
	Comprobación del número de serie	142
	Comprobación de la versión del firmware	142
	Funciones de restablecimiento.....	142
	Cómo restablecer el equipo.....	143
C	Tablas de funciones y ajustes	144
	Uso de las tablas de ajustes.....	144
	Tablas de ajustes.....	145
	Tablas de funciones.....	164
	Introducción de texto	195
	Introducción de espacios	195
	Realización de correcciones.....	195
D	Especificaciones	196
	Especificaciones generales	196
	Soportes de impresión	198
	Fax.....	200
	Copia	201
	PhotoCapture Center™	202
	PictBridge	203
	Escáner.....	204
	Impresora.....	205
	Interfaces	206
	Red	207
	Requisitos del ordenador.....	208
	Consumibles	209
E	Índice	210

Tabla de contenido

(Guía avanzada del usuario)

La Guía avanzada del usuario explica las siguientes funciones y operaciones.

Puede consultar la Guía avanzada del usuario en el CD-ROM.

1 Configuración general

Almacenamiento en memoria
Horario de verano automático
Modo espera
Pantalla LCD táctil

2 Funciones de seguridad

Bloqueo función de seguridad 2.0
Restricción de la marcación

3 Envío de un fax

Opciones adicionales de envío
Operaciones adicionales de envío
Sondeo

4 Recepción de un fax

Recepción en memoria
(solo blanco y negro)
Recuperación remota
Operaciones de recepción
adicionales
Sondeo

5 Marcación y almacenamiento de números

Operaciones de voz
Operaciones de marcación
adicionales
Otras formas de almacenar números

6 Impresión de informes

Informes de fax
Informes

7 Cómo hacer copias

Opciones de copia
Accesos directos de copia A3

8 Impresión de fotografías desde una tarjeta de memoria o una unidad flash USB

Operaciones de PhotoCapture Center™
Impresión de imágenes
Ajustes de impresión de PhotoCapture Center™
Escaneado a una tarjeta de memoria o una unidad flash USB

9 Impresión de fotografías desde una cámara

Impresión de fotografías directamente desde una cámara con PictBridge
Impresión de fotografías directamente desde una cámara digital (sin PictBridge)

A Mantenimiento rutinario

Limpieza y comprobación del equipo
Embalaje y transporte del equipo

B Glosario

C Índice



Uso de la documentación

¡Gracias por adquirir un equipo Brother! La lectura de la documentación le ayudará a sacar el máximo partido de su equipo.

Símbolos y convenciones utilizados en la documentación

Los símbolos y las convenciones siguientes se emplean en toda la documentación.

Negrita	La tipografía en negrita identifica los números del teclado de marcación del panel táctil y los botones de la pantalla del ordenador.
<i>Cursiva</i>	La tipografía en cursiva tiene por objeto destacar puntos importantes o derivarle a un tema afín.
Courier New	El texto en Courier New identifica los mensajes que aparecen en la pantalla táctil del equipo.

ADVERTENCIA

ADVERTENCIA indica una situación potencialmente peligrosa que, si no se evita, puede provocar la muerte o lesiones graves.

AVISO

AVISO indica una situación potencialmente peligrosa que, si no se evita, puede provocar lesiones leves o moderadas.

IMPORTANTE

IMPORTANTE indica una situación potencialmente peligrosa que, si no se evita, puede producir daños materiales o que el producto deje de funcionar.

NOTA


Las notas indican cómo responder ante situaciones que pueden presentarse, ofreciendo consejos sobre cómo funcionará cada operación con otras funciones.



Los iconos de peligro de descarga eléctrica le advierten de la posibilidad de sufrir descargas eléctricas.

Acceso a las utilidades de Brother (Windows® 8)

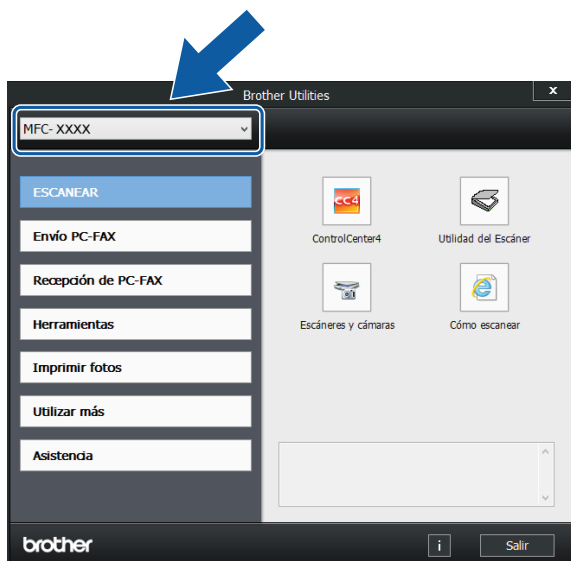
Si está utilizando una tableta o un ordenador con Windows® 8, puede seleccionar las opciones tocando la pantalla o haciendo clic con el ratón.

Una vez que esté instalado el controlador de impresora,  (**Brother Utilities** (Utilidades de Brother)) aparecerá tanto en la pantalla Inicio como en el escritorio.

- 1 Toque o haga clic en **Brother Utilities** (Utilidades de Brother) desde la pantalla Inicio o el escritorio.



- 2 Seleccione el equipo.



- 3 Seleccione la función deseada.

Acceso a la Guía avanzada del usuario y a la Guía del usuario de software y en red


Esta Guía básica del usuario no contiene toda la información acerca del equipo, como, por ejemplo, la relativa al uso de las funciones avanzadas de fax, copia, PhotoCapture Center™, impresora, escáner, PC-Fax y red. Cuando esté listo para conocer la información detallada sobre estas operaciones, lea la **Guía avanzada del usuario** y la **Guía del usuario de software y en red** que se encuentran en el CD-ROM en formato HTML.

Visualización de las guías del usuario


(Windows®)

(Windows® XP/Windows Vista®/Windows® 7/Windows Server® 2003/Windows Server® 2008/Windows Server® 2008 R2)

Para visualizar la documentación, desde

 (**Inicio**), **Todos los programas**, seleccione **Brother, MFC-XXXX** (XXXX corresponde al nombre del modelo) de la lista de programas y, a continuación, seleccione **Guías del usuario**.

(Windows® 8/Windows Server® 2012)

Haga clic en  (**Brother Utilities** (Utilidades de Brother)) y, a continuación, haga clic en la lista desplegable y seleccione el nombre de su modelo (si no lo ha seleccionado todavía). Haga clic en **Asistencia** en la barra de navegación izquierda y, a continuación, haga clic en **Guías del usuario**.

Si no ha instalado el software, puede encontrar la documentación en el CD-ROM siguiendo las instrucciones que se indican a continuación:

- 1 Encienda el ordenador. Introduzca el CD-ROM de Brother en la unidad de CD-ROM.

NOTA

Si la pantalla de Brother no aparece, vaya a **Equipo** o **Mi PC**. (En Windows® 8 y Windows Server® 2012: haga clic en



(**Explorador de archivos**) en la barra de tareas y, a continuación, vaya a **Equipo**). Haga doble clic en el icono del CD-ROM y, a continuación, haga doble clic en **start.exe**.

- 2 Si aparece la pantalla de nombres de modelos, haga clic en el nombre de su modelo.
- 3 Si aparece la pantalla del idioma, haga clic en el idioma deseado. Aparecerá el **Menú superior** del CD-ROM.



- 4 Haga clic en **Guías del usuario**.
- 5 Haga clic en **Documentos PDF/HTML**. Si aparece la pantalla del país, seleccione su país. Cuando aparezca la lista de Guías del usuario, seleccione la guía que desea leer.

(Macintosh)

- 1 Encienda el Macintosh. Introduzca el CD-ROM de Brother en la unidad de CD-ROM. Aparecerá la ventana siguiente.



- 2 Haga doble clic en el icono **Guías del usuario**.
- 3 Seleccione el modelo y el idioma si es necesario.
- 4 Haga clic en **Guías del usuario**. Si aparece la pantalla del país, seleccione su país.
- 5 Cuando aparezca la lista de Guías del usuario, seleccione la guía que desea leer.

Cómo encontrar las instrucciones de escaneado

Existen varias maneras de escanear documentos. Puede encontrar las instrucciones de la siguiente manera:

Guía del usuario de software y en red

- *Escanear*
- *ControlCenter*

Guías de uso de Nuance™ PaperPort™ 12SE

(Windows®)

- Las Guías de uso completas de Nuance™ PaperPort™ 12SE se encuentran en la sección de Ayuda de la aplicación PaperPort™ 12SE.

Guía del usuario de Presto! PageManager (Macintosh)

NOTA

Para utilizar Presto! PageManager, antes debe descargarlo e instalarlo. Para obtener más información, consulte *Acceso al soporte técnico de Brother (Macintosh)* >> página 5.

- La Guía del usuario completa de Presto! PageManager se encuentra en la sección de Ayuda de la aplicación Presto! PageManager.

Cómo encontrar las instrucciones de configuración de redes

El equipo se puede conectar a una red cableada o inalámbrica.

- Instrucciones de configuración básicas (>> Guía de configuración rápida).
- El punto de acceso o enrutador inalámbrico es compatible con Wi-Fi Protected Setup™ o AOSS™ (>> Guía de configuración rápida).
- Más información sobre la configuración de redes (>> Guía del usuario de software y en red).

Cómo acceder a las guías de funciones avanzadas

Estas guías se pueden visualizar y descargar desde Brother Solutions Center en: <http://solutions.brother.com/>.

Haga clic en **Manuales** en la página de su modelo para descargar la documentación.

Guía de Web Connect

En esta guía se incluye información útil sobre el acceso a servicios de Internet desde el equipo Brother, así como la descarga de imágenes, impresión de datos y carga de archivos directamente desde servicios de Internet.

Guía de AirPrint

En esta guía se incluye información sobre el uso de AirPrint para imprimir desde OS X v10.7.x, 10.8.x y su iPhone, iPod touch, iPad o cualquier otro dispositivo iOS en el equipo Brother sin necesidad de instalar un controlador de impresora.

Guía de Google Cloud Print

En esta guía se incluye información detallada sobre el uso de los servicios Google Cloud Print™ para imprimir a través de Internet.

Guía de Wi-Fi Direct™

En esta guía se incluye información detallada sobre cómo configurar y utilizar el equipo Brother para imprimir de forma inalámbrica directamente desde un dispositivo móvil compatible con el estándar Wi-Fi Direct™.

Guía de impresión y escaneo con dispositivos móviles para Brother iPrint&Scan

En esta guía se incluye información útil sobre la impresión desde dispositivos móviles y el escaneo desde el equipo Brother en un dispositivo móvil cuando está conectado a una red Wi-Fi.

Acceso al soporte técnico de Brother (Windows®)

Puede encontrar todos los contactos que necesite, como el soporte técnico web (Brother Solutions Center), en el CD-ROM.

- Haga clic en **Soporte técnico de Brother** desde el **Menú superior**. Aparecerá la pantalla siguiente:



- Para acceder a nuestro sitio web (<http://www.brother.com/>), haga clic en **Página de inicio de Brother**.
- Si desea conocer las noticias más recientes y obtener información sobre la asistencia de productos (<http://solutions.brother.com/>), haga clic en **Brother Solutions Center**.
- Para visitar nuestro sitio web y adquirir consumibles originales de Brother (<http://www.brother.com/original/>), haga clic en **Información de suministros**.
- Para acceder a Brother CreativeCenter (<http://www.brother.com/creativecenter/>) y descargar GRATUITAMENTE proyectos fotográficos y material que podrá imprimir, haga clic en **Brother CreativeCenter**.
- Para volver al menú superior, haga clic en **Anterior** o, si ha terminado, haga clic en **Salir**.

Acceso al soporte técnico de Brother (Macintosh)

Puede encontrar todos los contactos que necesite, como el soporte técnico web (Brother Solutions Center), en el CD-ROM.

- Haga doble clic en el icono **Soporte técnico de Brother**. Aparecerá la pantalla siguiente:



- Para descargar e instalar Presto! PageManager, haga clic en **Presto! PageManager**.
- Para acceder a la página de Brother Web Connect, haga clic en **Brother Web Connect**.
- Para registrar su equipo en la página de registro de productos Brother (<http://www.brother.com/registration/>), haga clic en **Registro en línea**.
- Si desea conocer las noticias más recientes y obtener información sobre la asistencia de productos (<http://solutions.brother.com/>), haga clic en **Brother Solutions Center**.
- Para visitar nuestro sitio web y adquirir consumibles originales de Brother (<http://www.brother.com/original/>), haga clic en **Información de suministros**.

Información general del panel de control

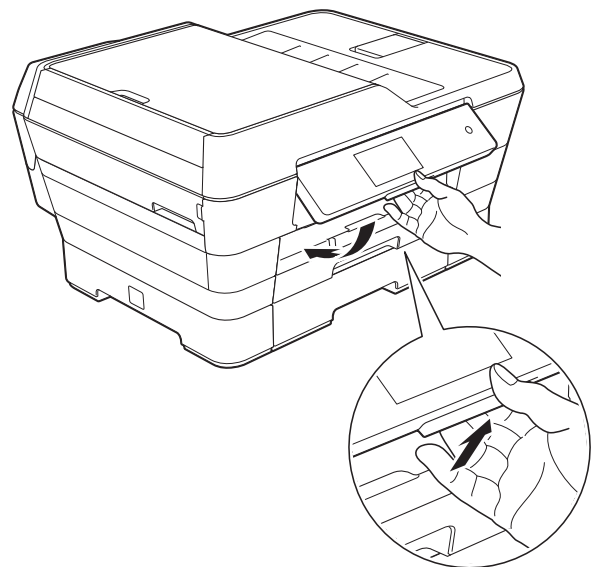
Pantalla LCD táctil de 3,7"(93,4 mm) y panel táctil

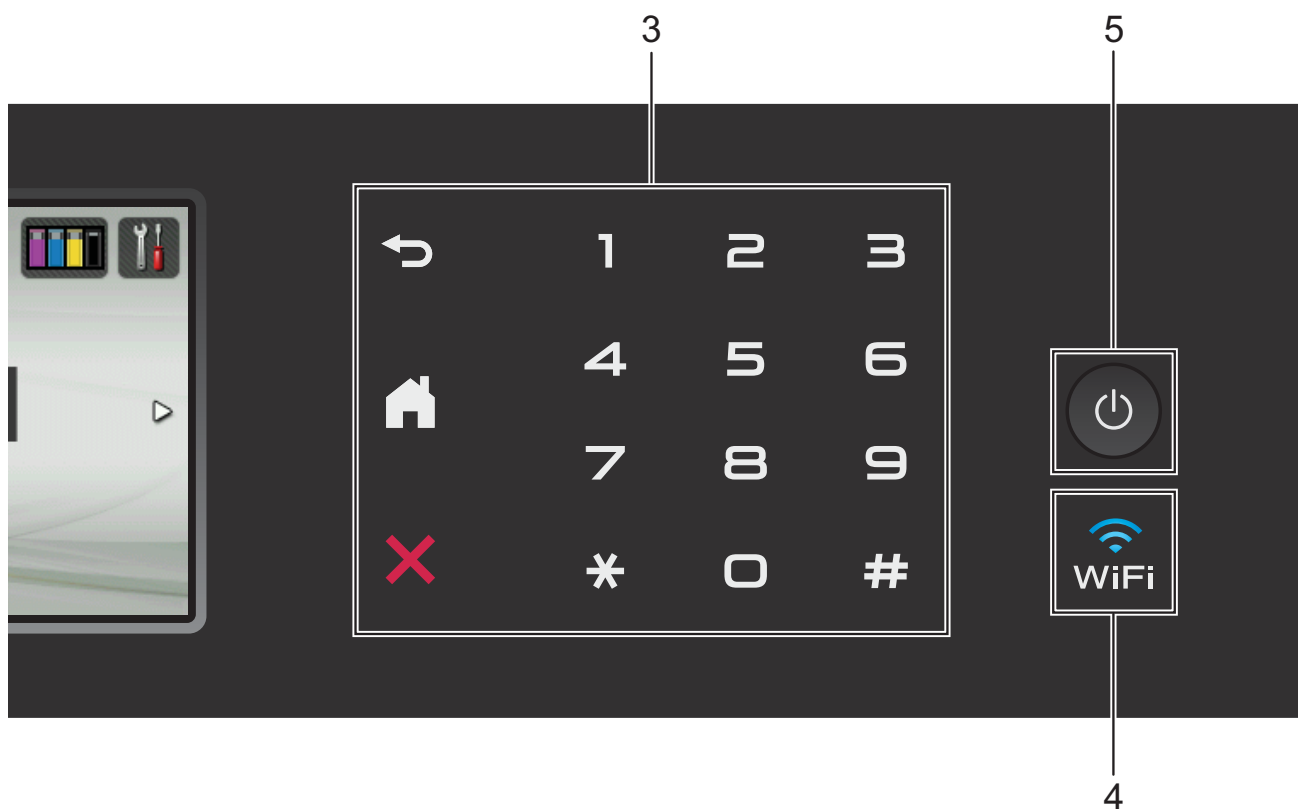


1 Pantalla LCD (pantalla de cristal líquido) táctil de 3,7"(93,4 mm)

Esta es una pantalla LCD táctil. Puede acceder a los menús y a las opciones pulsándolos según vayan apareciendo en la pantalla.

Puede ajustar el ángulo de la pantalla LCD táctil y del panel táctil levantándolos. Para bajar el panel de control, pulse el botón de liberación ubicado detrás del panel de control, tal y como se muestra en la ilustración.








2  **Logotipo de NFC (Near Field Communication)**


Si su dispositivo Android™ es compatible con el estándar NFC, puede imprimir datos desde el dispositivo y escanear datos en el dispositivo pulsando el logotipo de NFC situado en la zona inferior izquierda del panel de control.

Para utilizar esta función, debe descargar e instalar Brother iPrint&Scan en el dispositivo Android™.


Para obtener más información, consulte *Cómo imprimir y escanear con NFC (Near Field Communication)* >> página 97.


3 **Panel táctil:**

-  **Atrás**
Púselo para volver al menú anterior.
-  **Inicio**
Permite volver a la pantalla Inicio. La fecha y la hora se muestran por defecto, pero puede cambiar los ajustes predeterminados.
-  **Cancelar**
Púselo para cancelar una operación cuando esté iluminado.
- **Teclado de marcación**
Pulse los números del panel táctil tanto para marcar números de teléfono o de fax como para introducir el número de copias.


- 4  **WiFi**
La luz de WiFi se enciende cuando la interfaz de red es WLAN.

5 Encendido y apagado

Pulse  para encender el equipo.

Mantenga pulsado  para apagar el equipo. La pantalla LCD táctil mostrará el mensaje `Apagando equipo` y permanecerá encendida durante unos segundos antes de apagarse.

Si ha conectado un teléfono externo o un contestador, estará siempre disponible.

Si apaga el equipo con , el cabezal de impresión se seguirá limpiando de forma periódica para mantener la calidad de impresión. Para prolongar la vida útil del cabezal de impresión, economizar la tinta y mantener la calidad de impresión, debe mantener el equipo conectado a la alimentación eléctrica en todo momento.

Pantalla LCD táctil de 3,7"(93,4 mm)

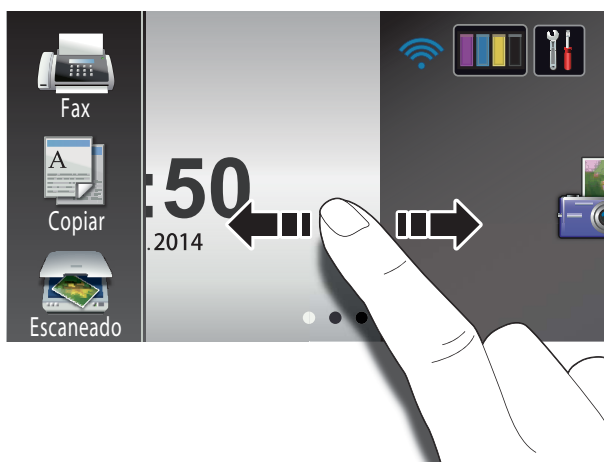
Puede seleccionar entre tres tipos de pantallas como pantalla Inicio. Cuando se muestra la pantalla Inicio, puede deslizar el dedo hacia la izquierda o hacia la derecha, o bien pulsar ◀ o ▶ para mostrar la pantalla Más o una de la pantallas de accesos directos.

Las siguientes pantallas muestran el estado del equipo cuando este está inactivo.

	<p>Pantalla Inicio</p> <p>La pantalla Inicio muestra la fecha y la hora a la vez que proporciona acceso a las pantallas de fax, copia y escaneado, configuración de WiFi, niveles de tinta y configuración.</p> <p>Cuando se muestra la pantalla Inicio, el equipo se encuentra en el modo preparado. Si se ha activado Bloqueo función de seguridad ¹, se muestra un icono de forma destacada.</p> <p>¹ >> Guía avanzada del usuario: <i>Bloqueo función de seguridad 2.0</i>.</p>
	<p>Pantalla Más</p> <p>La pantalla Más proporciona acceso a funciones adicionales, tales como Foto, Web y los accesos directos de copia A3.</p>
	<p>Pantalla Accesos directos</p> <p>Puede guardar ciertos ajustes como un acceso directo, de manera que pueda utilizarlo rápidamente para enviar un fax, copiar, escanear y utilizar los servicios de conexión web. (Para obtener información más detallada, consulte <i>Configuración de los accesos directos</i> >>> página 14).</p>

NOTA

La operación de deslizamiento es un tipo de operación que el usuario realiza sobre la pantalla LCD táctil y que consiste en arrastrar ligeramente el dedo por la pantalla para que se muestre la página o el elemento siguiente.



1 Modos:

■  **Fax**

Permite acceder al modo de fax.

■  **Copiar**

Permite acceder al modo de copia.


■  **Escaneado**

Permite acceder al modo de escaneado.

2 Estado inalámbrico

Un indicador de cuatro niveles situado en la pantalla del modo preparado muestra la intensidad de la señal inalámbrica actual si utiliza una conexión inalámbrica.



Si aparece  en la parte superior de la pantalla, podrá configurar fácilmente los ajustes inalámbricos pulsándolos. Para obtener más información, >> Guía de configuración rápida.

3 Tinta

Permite visualizar el volumen de tinta disponible, así como acceder al menú Tinta.

Cuando el cartucho de tinta se aproxima al final de su vida útil o falla, se muestra un icono de error en la tinta del color correspondiente. Para obtener más información, consulte >> Guía avanzada del usuario: *Comprobación del volumen de tinta*.

4 Configurar

Permite acceder a los ajustes principales. Para obtener más información, consulte *Pantalla Configurar* >> página 12.

5 Fecha y hora

Muestra la fecha y la hora que han sido establecidas en el equipo.

6 Foto

Permite acceder al modo de fotografías.

7 Web

Permite conectar el equipo Brother a un servicio de Internet.

Para obtener información más detallada, >> Guía de Web Connect.

8 Acc direct d copia A3

Puede realizar una copia rápidamente en papel de tamaño A3 o Ledger con este menú predefinido. Para obtener información más detallada, >> Guía avanzada del usuario: *Accesos directos de copia A3*.

9 Accesos directos

Permite configurar accesos directos.

Puede guardar ciertos ajustes como un acceso directo, de manera que pueda utilizarlo rápidamente para enviar un fax, copiar, escanear o utilizar los servicios de conexión web.

NOTA

- Hay tres pantallas de accesos directos disponibles. Puede configurar hasta seis accesos directos en cada una de las pantallas de accesos directos. Se pueden configurar hasta 18 accesos directos.
- Para mostrar las otras pantallas de accesos directos, deslice el dedo hacia la izquierda o hacia la derecha, o bien pulse ◀ ▶.

10 Faxes en la memoria

Puede visualizar cuántos faxes recibidos hay en la memoria ¹.

Pulse **Impr** para imprimir los faxes.

¹ Si la vista previa de fax está configurada en No.



11 Nuevo fax:



Cuando **Vist prev d fax** esté configurada en **Sí**, podrá visualizar cuántos faxes nuevos han sido recibidos y almacenados en la memoria.



Pulse **Vist prv** para visualizar los faxes en la pantalla táctil.

NOTA

Si recibe un fax que contiene varios tamaños de papel (por ejemplo, una página de tamaño Carta y una página de tamaño Ledger), el equipo puede crear y almacenar un archivo por cada tamaño de papel. La pantalla táctil puede mostrar que se ha recibido más de un trabajo de fax.

12 Icono de advertencia



El icono de advertencia  aparece cuando se genera un mensaje de error o de mantenimiento. Pulse **Detail** para visualizar el mensaje y, a continuación, pulse  para volver al modo preparado.


Para obtener información sobre los mensajes de error, consulte *Mensajes de error y de mantenimiento* >> página 108.

NOTA

- Este producto adopta la fuente de ARPHIC TECHNOLOGY CO., LTD.
- Este producto hace uso de MascotCapsule UI Framework y MascotCapsule Tangible, desarrollados por HI CORPORATION. MascotCapsule es una marca comercial registrada de HI CORPORATION en Japón.



Pantalla Configurar

La pantalla LCD táctil muestra el estado del equipo cuando se pulsa .

Puede comprobar y acceder a todos los ajustes del equipo desde la pantalla siguiente.



1 Tinta

Permite comprobar el volumen de tinta.

Cuando el cartucho de tinta se aproxima al final de su vida útil o falla, se muestra un icono de error en la tinta del color correspondiente. Para obtener más información, consulte >> Guía avanzada del usuario: *Comprobación del volumen de tinta*.

Púselo para acceder al menú *Tinta*.

2 **Modo de recepción**

Permite ver el modo de recepción actual:

- Fax (sólo fax)
- Fax/Tel
- TAD
- Manual

3 **Wi-Fi**

Púselo para configurar una conexión a la red inalámbrica.

Un indicador de cuatro niveles situado en la pantalla muestra la intensidad de la señal inalámbrica actual si está utilizando una conexión inalámbrica.

4 **Fecha y hora**

Permite visualizar la fecha y la hora.

Púselo para acceder al menú *Fecha y hora*.

5 **Vist prev d fax**

Permite visualizar el ajuste de vista previa de fax.

Púselo para acceder al ajuste *Vist prev d fax*.

6 **Todos ajustes**

Púselo para acceder al menú de ajustes completo.

7 **Bandeja #1**


Muestra el tamaño del papel de la bandeja #1. También permite acceder al ajuste *Bandeja #1*. Puede cambiar el tamaño de papel y el tipo de papel.



8 **Bandeja #2**

Muestra el tamaño del papel de la bandeja #2. También permite acceder al ajuste *Bandeja #2*. Puede cambiar el tamaño de papel.

Configuración de la pantalla preparado

Puede ajustar la pantalla preparado en Inicio, Más, Accesos directos 1, Accesos directos 2 o Accesos directos 3.

Cuando el equipo esté inactivo o cuando pulse , el equipo volverá a la pantalla que haya establecido.

- 1 Pulse .
- 2 Pulse Todos ajustes.
- 3 Deslice el dedo hacia arriba o hacia abajo, o bien pulse ▲ o ▼ para mostrar Config. gral.
- 4 Pulse Config. gral.
- 5 Deslice el dedo hacia arriba o hacia abajo, o bien pulse ▲ o ▼ para mostrar Ajustar la pantalla Inicio.
- 6 Pulse Ajustar la pantalla Inicio.
- 7 Deslice el dedo hacia arriba o hacia abajo, o bien pulse ▲ o ▼ para mostrar Inicio, Más, Accesos directos 1, Accesos directos 2 o Accesos directos 3 y, a continuación, pulse la opción deseada.
- 8 Pulse . El equipo volverá a la pantalla Inicio que haya establecido.

Operaciones básicas


1

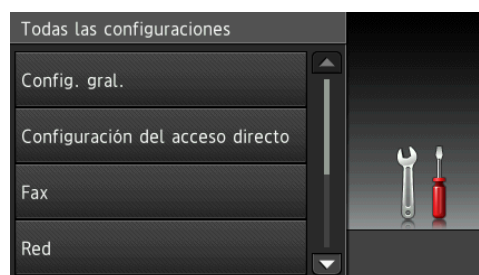
Pulse con el dedo las opciones que se vayan mostrando en la pantalla LCD táctil. Para mostrar y acceder a todos los menús u opciones de la pantalla, deslice el dedo hacia la izquierda o hacia la derecha, hacia arriba o hacia abajo, o bien pulse ◀▶ o ▲▼ para desplazarse por ellos.

IMPORTANTE

NO toque la pantalla táctil inmediatamente después de haber enchufado el cable de alimentación o de encender el equipo. Esto podría provocar un error.

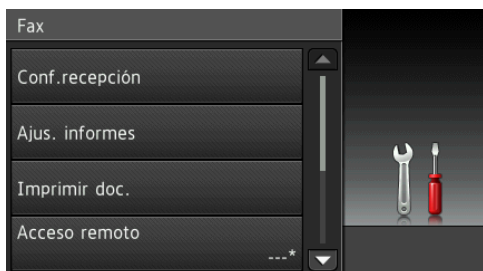
En los pasos siguientes se describe cómo cambiar un ajuste en el equipo. En este ejemplo, el ajuste del modo de recepción se cambia de Sólo fax a Fax/Tel.

- 1 Pulse .
- 2 Pulse Todos ajustes.
- 3 Deslice el dedo hacia arriba o hacia abajo, o bien pulse ▲ o ▼ para mostrar Fax.

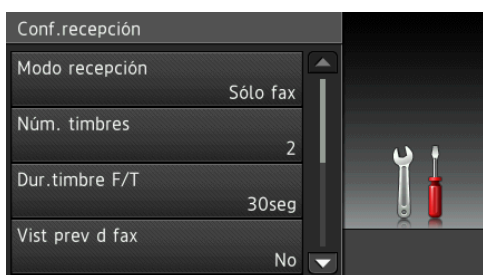


- 4 Pulse Fax.

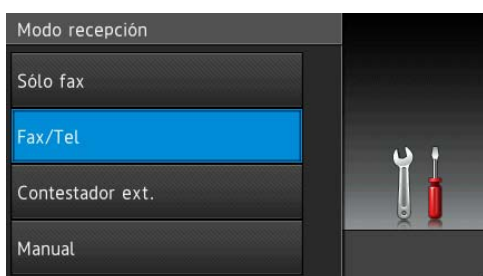
- Deslice el dedo hacia arriba o hacia abajo, o bien pulse ▲ o ▼ para mostrar Conf. recepción.



- Pulse Conf. recepción.
- Deslice el dedo hacia arriba o hacia abajo, o bien pulse ▲ o ▼ para mostrar Modo recepción.



- Pulse Modo recepción.
- Pulse Fax/Tel.



NOTA

Pulse  si desea volver al nivel anterior.

- Pulse .


Configuración de los accesos directos

Puede añadir los ajustes de fax, copia, escaneado y conexión web que utilice con mayor frecuencia estableciéndolos como accesos directos. Más adelante, podrá recuperar y aplicar estos ajustes de una manera rápida y sencilla. Puede crear hasta 18 accesos directos.

Creación de accesos directos de copia

Los ajustes siguientes pueden incluirse en un acceso directo de copia:

- Modo de alta velocidad de ADF
- Calidad
- Tipo d papel
- Tamaño papel
- Selección de bandeja
- Ampliar/Reducir
- Densidad
- Apilar/Ordenar
- Formato pág.
- Auto alinear
- Copia de 2 caras
- Configuración avanzada

- Si la pantalla que se muestra es Inicio o Más, deslice el dedo hacia la izquierda o hacia la derecha, o bien pulse ◀ o ▶ para mostrar una de las pantallas de accesos directos.
- Pulse  donde no haya creado un acceso directo.
- Pulse Copiar.
- Lea la información de la pantalla táctil y, a continuación, confírmela pulsando OK.
- Pulse uno de los ajustes predefinidos de copia que desea incluir en el acceso directo de copia.

- 6 Deslice el dedo hacia arriba o hacia abajo, o bien pulse ▲ o ▼ para mostrar los ajustes disponibles y, a continuación, pulse el ajuste que desea cambiar.
- 7 Deslice el dedo hacia arriba o hacia abajo, o bien pulse ▲ o ▼ para mostrar las opciones disponibles para el ajuste y, a continuación, pulse la opción que desea establecer.
Repita los pasos 6 y 7 hasta que haya seleccionado todos los ajustes de este acceso directo.
- 8 Cuando haya terminado de cambiar los ajustes, pulse **Guardar como acceso directo**.
- 9 Lea y confirme la lista que se muestra con los ajustes que ha seleccionado y, a continuación, pulse **OK**.
- 10 Introduzca un nombre para el acceso directo con el teclado de la pantalla táctil. (Para obtener ayuda sobre cómo introducir letras, consulte *Introducción de texto* >> página 195).
Pulse **OK**.
- 11 Pulse **OK** para guardar el acceso directo.

Creación de accesos directos de fax

Los ajustes siguientes pueden incluirse en un acceso directo de fax:

- Dirección
- Resolución de fax
- Fax de 2 caras
- Contraste
- Tamaño del área de escaneado
- Multienvío
- Vista previa
- Configuración del color
- Transmisión en tiempo real
- Modo satélite

- 1 Si la pantalla que se muestra es Inicio o Más, deslice el dedo hacia la izquierda o hacia la derecha, o bien pulse ◀ o ▶ para mostrar una de las pantallas de accesos directos.
- 2 Pulse **+** donde no haya creado un acceso directo.
- 3 Pulse **Fax**.
- 4 Lea la información de la pantalla táctil y, a continuación, confírmela pulsando **OK**.
- 5 Introduzca el número de fax con el teclado de marcación del panel táctil, o bien mediante la libreta de direcciones o el historial de llamadas de la pantalla táctil. Cuando haya terminado, vaya al paso 6.

NOTA

- Puede introducir hasta 20 dígitos en un número de fax.
- Si se va a utilizar el acceso directo para realizar multienvíos, pulse **Opciones** y seleccione **Multienvío** en el paso 7 antes de introducir el número de fax en el paso 5.
- Puede introducir hasta 20 números de fax si el acceso directo está configurado para realizar multienvíos. Los números de fax en cualquier combinación de números de grupo pueden introducirse desde la libreta de direcciones y los números de fax individuales pueden introducirse desde la libreta de direcciones o manualmente. (➤ Guía avanzada del usuario: *Multienvío (solo blanco y negro)*).
- Cada vez que introduzca un número de fax en un acceso directo, este se añadirá a la libreta de direcciones. El nombre asignado en la libreta de direcciones será el nombre del acceso directo más un número secuencial.

- 6 Pulse **Opciones**.

- 7 Deslice el dedo hacia arriba o hacia abajo, o bien pulse ▲ o ▼ para mostrar los ajustes disponibles y, a continuación, pulse el ajuste que desea cambiar.
- 8 Pulse la nueva opción que desea establecer. Repita los pasos 7 y 8 hasta que haya seleccionado todos los ajustes de este acceso directo. Pulse OK.
- 9 Cuando haya terminado de seleccionar las nuevas opciones, pulse Guardar como acceso directo.
- 10 Lea y confirme la lista que se muestra con las opciones que ha seleccionado y, a continuación, pulse OK.
- 11 Introduzca un nombre para el acceso directo con el teclado de la pantalla táctil. (Para obtener ayuda sobre cómo introducir letras, consulte *Introducción de texto* >> página 195). Pulse OK.
- 12 Pulse OK para guardar el acceso directo.

Creación de accesos directos de escaneado

Los ajustes siguientes pueden incluirse en un acceso directo de escaneado:

a soporte

- Modo de alta velocidad de ADF
- Escaneo dobl cara
- Tipo de escaneado
- Resolución
- Tipo de archivo
- Tamaño de escaneado
- Escanear papel largo
- Nombre del archivo
- Recorte automático
- Omitir página en blanco
- Eliminar el color de fondo

al serv e-mail (disponible una vez que se haya descargado IFAX)


- Dirección
- Modo de alta velocidad de ADF
- Escaneo dobl cara
- Tipo de escaneado
- Resolución
- Tipo de archivo
- Tamaño de escaneado
- Escanear papel largo

a OCR/a archivo/a imagen/a e-mail

- Selección de ordenador

a FTP/a la red

- Nombre de perfil

- 1 Si la pantalla que se muestra es Inicio o Más, deslice el dedo hacia la izquierda o hacia la derecha, o bien pulse ◀ o ▶ para mostrar una de las pantallas de accesos directos.
- 2 Pulse  donde no haya creado un acceso directo.
- 3 Pulse Escaneado.
- 4 Deslice el dedo hacia arriba o hacia abajo, o bien pulse ▲ o ▼ para mostrar el tipo de escaneado que desea realizar y, a continuación, púselo.

5 Realice una de las siguientes acciones:

- Si ha pulsado **a soporte**, lea la información de la pantalla táctil y, a continuación, pulse **OK** para confirmarla. Vaya al paso **8**.
- Si ha pulsado **al serv e-mail**, lea la información de la pantalla táctil y, a continuación, pulse **OK** para confirmarla. Vaya al paso **6**.
- Si ha pulsado **a archivo, a OCR, a imagen o a e-mail**, lea la información de la pantalla táctil y, a continuación, pulse **OK** para confirmarla. Vaya al paso **7**.
- Si ha pulsado **a la red o a FTP**, lea la información de la pantalla táctil y, a continuación, pulse **OK** para confirmarla.

Deslice el dedo hacia arriba o hacia abajo, o bien pulse **▲** o **▼** para mostrar el nombre de perfil y, a continuación, púselo.

Pulse **OK** para confirmar el nombre de perfil seleccionado. Vaya al paso **13**.

NOTA

Si desea crear un acceso directo para a la red y a FTP, es necesario que añada primero el nombre de perfil.

6 Realice una de las siguientes acciones:

- Para introducir una dirección de correo electrónico manualmente, pulse **Manual**. Introduzca la dirección de correo electrónico con el teclado de la pantalla táctil. (Consulte *Introducción de texto* >> página 195).
- Para introducir una dirección de correo electrónico desde **Libreta direcc.**, pulse **Libreta direcc.**. Deslice el dedo hacia arriba o hacia abajo, o bien pulse **▲** o **▼** para mostrar la dirección de correo electrónico deseada y, a continuación, púselo.

Pulse **OK**.

Pulse **OK**.

Después de haber confirmado la dirección de correo electrónico introducida, pulse **OK**. Vaya al paso **8**.

NOTA

Pulse **Detalle** para visualizar la lista de direcciones que ha introducido.

7 Realice una de las siguientes acciones:

- Cuando el equipo esté conectado a un ordenador mediante una conexión USB:

Pulse **OK** para confirmar que **<USB>** se haya seleccionado como el nombre del ordenador. Vaya al paso **13**.

- Cuando el equipo esté conectado a una red:

Deslice el dedo hacia arriba o hacia abajo, o bien pulse **▲** o **▼** para mostrar el nombre del ordenador y, a continuación, púselo. Pulse **OK** para confirmar el nombre del ordenador que ha seleccionado. Vaya al paso **13**.

8 Pulse **Opciones**.

- 9 Deslice el dedo hacia arriba o hacia abajo, o bien pulse ▲ o ▼ para mostrar los ajustes disponibles y, a continuación, pulse el ajuste que desea cambiar o guardar.
- 10 Deslice el dedo hacia arriba o hacia abajo, o bien pulse ▲ o ▼ para mostrar las opciones disponibles en el ajuste y, a continuación, pulse la nueva opción que desea establecer.
Repita los pasos 9 y 10 hasta que haya seleccionado todos los ajustes de este acceso directo.
Cuando haya terminado de cambiar los ajustes, pulse OK.
- 11 Revise los ajustes seleccionados:
 - Si necesita realizar más cambios, vuelva al paso 8.
 - Si está satisfecho con los cambios realizados, pulse `Guardar como acceso directo`.
- 12 Revise los ajustes en el pantalla táctil y, a continuación, pulse OK.
- 13 Introduzca un nombre para el acceso directo con el teclado de la pantalla táctil. (Para obtener ayuda sobre cómo introducir letras, consulte *Introducción de texto* >> página 195).
Pulse OK.
- 14 Lea la información de la pantalla táctil y, a continuación, pulse OK para guardar el acceso directo.


Creación de accesos directos de conexión web

Los ajustes de los servicios siguientes pueden incluirse en un acceso directo de conexión web:

- SkyDrive®
- Box
- Google Drive™
- Evernote®
- Dropbox
- Facebook
- Picasa Web Albums™
- Flickr®

NOTA

- Puede que se hayan añadido Web services (Servicios web) o puede que el proveedor haya modificado los nombres de los servicios desde la publicación de este documento.
- Si desea crear un acceso directo de conexión web, debe tener una cuenta en el servicio deseado. (Para obtener información más detallada, >> Guía de Web Connect).

- 1 Si la pantalla que se muestra es Inicio o Más, deslice el dedo hacia la izquierda o hacia la derecha, o bien pulse ◀ o ▶ para mostrar una de las pantallas de accesos directos.
- 2 Pulse  donde no haya creado un acceso directo.
- 3 Pulse `Web`.
- 4 Si se muestra información relacionada con la conexión a Internet, léala y confírmela pulsando OK.

5 Deslice el dedo hacia la izquierda o hacia la derecha, o bien pulse ◀ o ▶ para mostrar los servicios disponibles y, a continuación, pulse el servicio deseado.

6 Pulse su cuenta.
Si la cuenta requiere un código PIN, introduzca el código PIN de la cuenta con el teclado de la pantalla táctil.
Pulse OK.

7 Seleccione la función deseada.

NOTA

Las funciones disponibles pueden variar en función del servicio seleccionado.

8 Lea y confirme la lista que se muestra con las funciones que ha seleccionado y, a continuación, pulse OK.

9 Introduzca un nombre para el acceso directo con el teclado de la pantalla táctil. (Para obtener ayuda sobre cómo introducir letras, consulte *Introducción de texto* >> página 195).
Pulse OK.

10 Pulse OK para guardar el acceso directo.

Cambios en los accesos directos

Puede cambiar la configuración de un acceso directo.

NOTA

No se pueden editar los accesos directos de conexión web ya existentes.

Si desea cambiar un acceso directo de conexión web, debe eliminarlo y, a continuación, crear un nuevo acceso directo.

(Para obtener más información, consulte *Eliminación de accesos directos* >> página 20 y *Creación de accesos directos de conexión web* >> página 18).

1 Pulse el acceso directo que desea cambiar.
Se mostrará la configuración del acceso directo seleccionado.


2 Cambie la configuración del acceso directo seleccionado en el paso 1. (Por ejemplo, consulte *Creación de accesos directos de copia* >> página 14).

3 Pulse **Guardar como acceso directo** cuando haya acabado de cambiar la configuración.

4 Pulse OK para confirmar la acción.

5 Realice una de las siguientes acciones:

- Si desea sobrescribir el acceso directo, pulse **Sí**. Vaya al paso 7.
- Si no desea sobrescribir el acceso directo, pulse **No** con el fin de introducir un nombre para el nuevo acceso directo. Vaya al paso 6.

6 Para editar el nombre, mantenga pulsado  para eliminar el nombre actual y, a continuación, introduzca un nuevo nombre con el teclado de la pantalla táctil. (Para obtener ayuda sobre cómo introducir letras, consulte *Introducción de texto* >> página 195).
Pulse OK.


7 Pulse OK para confirmar la acción.


Edición del nombre de los accesos directos

Puede editar el nombre de un acceso directo.

- 1 Mantenga pulsado el acceso directo hasta que aparezca un cuadro de diálogo.

NOTA

También puede pulsar , Todos ajustes y Configuración del acceso directo.


- 2 Pulse **Editar** el nombre del acceso directo.
- 3 Para editar el nombre, mantenga pulsado  para eliminar el nombre actual y, a continuación, introduzca un nuevo nombre con el teclado de la pantalla táctil. (Para obtener ayuda sobre cómo introducir letras, consulte *Introducción de texto* >> página 195). Pulse **OK**.

Eliminación de accesos directos

Puede eliminar un acceso directo.

- 1 Mantenga pulsado el acceso directo hasta que aparezca un cuadro de diálogo.

NOTA

También puede pulsar , Todos ajustes y Configuración del acceso directo.

- 2 Pulse **Eliminar** para eliminar el acceso directo que ha seleccionado en el paso 1.
Pulse **Sí** para confirmar la acción.

Activación de accesos directos



Se muestra la configuración del acceso directo en la pantalla de accesos directos. Para activar un acceso directo, simplemente pulse el nombre del acceso directo.

Ajustes del volumen

Volumen del timbre

Puede seleccionar entre los distintos niveles de volumen del timbre. El equipo mantendrá el nuevo ajuste hasta que se vuelva a cambiar.



Ajuste del volumen del timbre

- 1 Pulse .
- 2 Pulse Todos ajustes.
- 3 Deslice el dedo hacia arriba o hacia abajo, o bien pulse ▲ o ▼ para mostrar Config. gral.
- 4 Pulse Config. gral.
- 5 Deslice el dedo hacia arriba o hacia abajo, o bien pulse ▲ o ▼ para mostrar Volumen.
- 6 Pulse Volumen.
- 7 Pulse Timbre.
- 8 Pulse Bajo, Medio, Alto o No.
- 9 Pulse .

Volumen de la alarma



Cuando la alarma esté activada, el equipo emitirá un sonido cuando el usuario pulse la pantalla táctil o el panel táctil, o bien cuando cometa un error o después de haber enviado o recibido un fax.

Puede seleccionar entre los distintos niveles de volumen del sonido.

- 1 Pulse .
- 2 Pulse Todos ajustes.
- 3 Deslice el dedo hacia arriba o hacia abajo, o bien pulse ▲ o ▼ para mostrar Config. gral.
- 4 Pulse Config. gral.
- 5 Deslice el dedo hacia arriba o hacia abajo, o bien pulse ▲ o ▼ para mostrar Volumen.
- 6 Pulse Volumen.
- 7 Pulse Pitido.
- 8 Pulse Bajo, Medio, Alto o No.
- 9 Pulse .

Volumen del altavoz



Puede seleccionar entre los distintos niveles de volumen del altavoz.

- 1 Pulse .
- 2 Pulse Todos ajustes.
- 3 Deslice el dedo hacia arriba o hacia abajo, o bien pulse ▲ o ▼ para mostrar Config. gral.
- 4 Pulse Config. gral.
- 5 Deslice el dedo hacia arriba o hacia abajo, o bien pulse ▲ o ▼ para mostrar Volumen.
- 6 Pulse Volumen.
- 7 Pulse Altavoz.
- 8 Pulse Bajo, Medio, Alto o No.
- 9 Pulse .

Pantalla LCD táctil

Ajuste del brillo de la retroiluminación

Si tiene problemas para leer la pantalla LCD táctil, pruebe a cambiar el ajuste del brillo.

- 1 Pulse .
- 2 Pulse Todos ajustes.
- 3 Deslice el dedo hacia arriba o hacia abajo, o bien pulse ▲ o ▼ para mostrar Config. gral.
- 4 Pulse Config. gral.
- 5 Deslice el dedo hacia arriba o hacia abajo, o bien pulse ▲ o ▼ para mostrar Configur. LCD.
- 6 Pulse Configur. LCD.
- 7 Pulse Retroiluminac.
- 8 Pulse Claro, Medio u Oscuro.
- 9 Pulse .

Carga de papel y otros soportes de impresión

⚠ AVISO

NO transporte el equipo sujetándolo por la cubierta del escáner, la cubierta para el desatasco de papel, la cubierta de la ranura de alimentación manual o el panel de control. Si lo hace, el equipo se le podría resbalar de las manos. Transporte el equipo colocando las manos en las concavidades para este efecto que se encuentran a ambos lados del equipo.

Para obtener información detallada, >> Guía de seguridad del producto.

NOTA

Para la bandeja #2 (bandeja inferior), consulte *Carga de papel en la bandeja de papel #2* >> página 31.

Carga de papel en la bandeja de papel #1

Cargue un único tamaño y un único tipo de papel en la bandeja de papel cada vez.

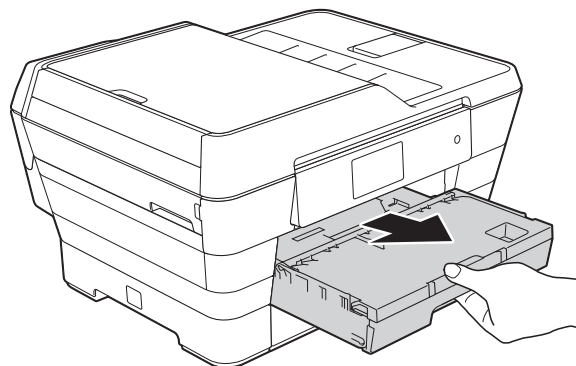
(Para obtener más información sobre el tamaño, el gramaje y el grosor del papel, consulte *Selección de los soportes de impresión adecuados* >> página 43).

NOTA

Si carga un tamaño de papel distinto en la bandeja, deberá cambiar el ajuste del tamaño de papel en el equipo al mismo tiempo.

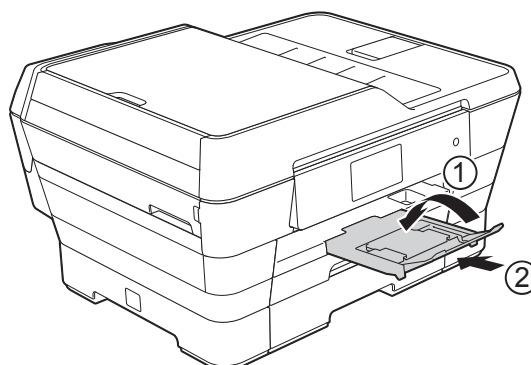
(Consulte *Tamaño y tipo de papel* >> página 40).

- 1 Tire de la bandeja de papel para sacarla por completo del equipo.



NOTA

Si la lengüeta del soporte del papel (1) está abierta, ciérrela y, a continuación, cierre el soporte del papel (2).

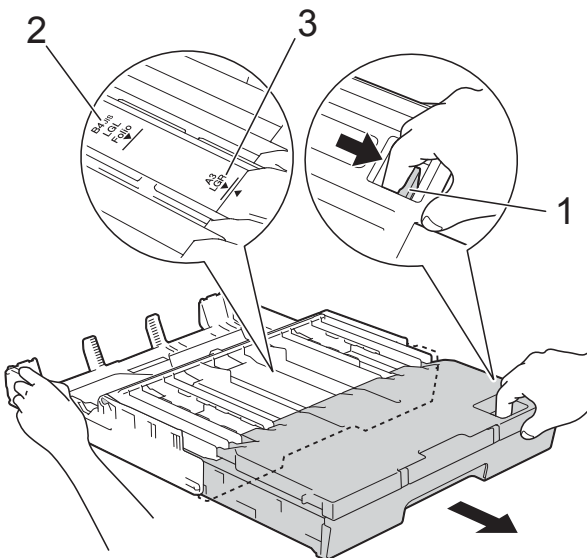


- 2 Ajuste la longitud de la bandeja si es necesario:

■ **Cuando utilice papel de tamaño A3, Ledger, Legal o Folio**

Pulse el botón de liberación de la guía universal (1) mientras desliza la parte delantera de la bandeja de papel.

Asegúrese de que la marca triangular de la cubierta de la bandeja de salida del papel esté alineada con el indicador de tamaño Legal o Folio (2) o de A3 o Ledger (3), tal y como se muestra en la ilustración.

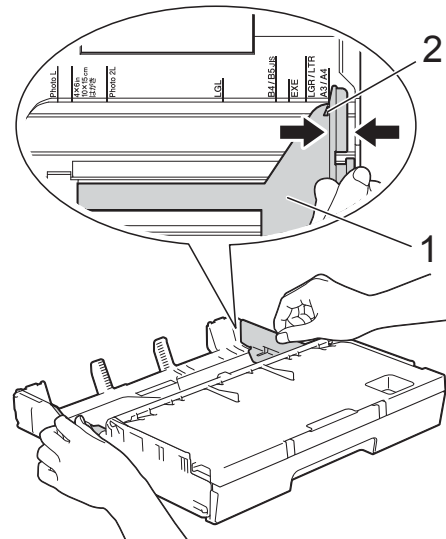


■ **Cuando utilice papel de tamaño A4, Carta o más pequeño**

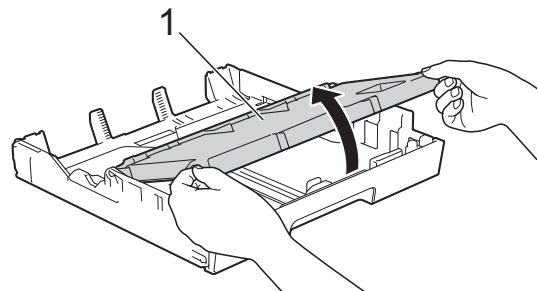
Si está utilizando A4 o Carta, no es necesario extender la bandeja. Si la bandeja #2 está extendida, extienda la bandeja #1 y tire del tope.

Si está utilizando un papel de tamaño A5 o más pequeño, asegúrese de que la bandeja de papel no esté extendida.

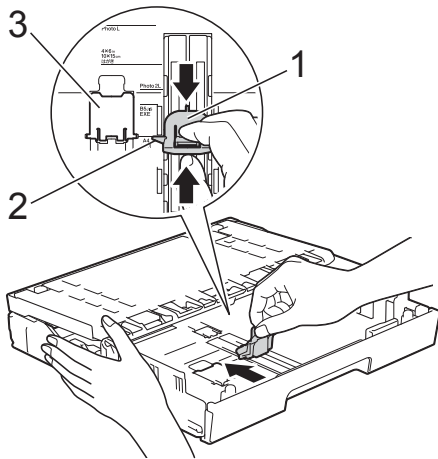
- 3 Presione ligeramente y deslice las guías laterales del papel (1) para adaptarlas al tamaño de papel. Asegúrese de que la marca triangular (2) de la guía lateral del papel (1) esté alineada con la marca del tamaño de papel que está utilizando.



- 4 Abra la cubierta de la bandeja de salida del papel (1).



- 5 Presione ligeramente y deslice las guías de longitud del papel (1) para adaptarlas al tamaño de papel. Asegúrese de que la marca triangular (2) de la guía de longitud del papel (1) esté alineada con la marca del tamaño de papel que está utilizando.

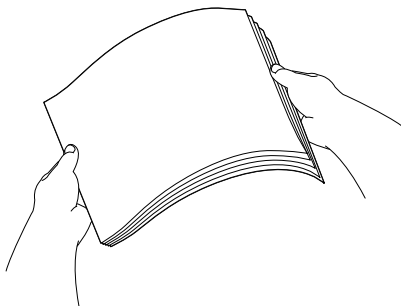


NOTA

Si está cargando papel de tamaño A4 o Carta en la bandeja #1 y tiene que extenderla porque la bandeja #2 está extendida, levante el tope A4/LTR (3) para mantener el papel en posición horizontal.

(Para obtener instrucciones sobre cómo extender la bandeja #1 por encima de la bandeja #2, consulte *Carga de papel en la bandeja de papel #2* >> página 31).

- 6 Airee bien la pila de papel para evitar que se produzcan atascos y problemas en la alimentación del papel.



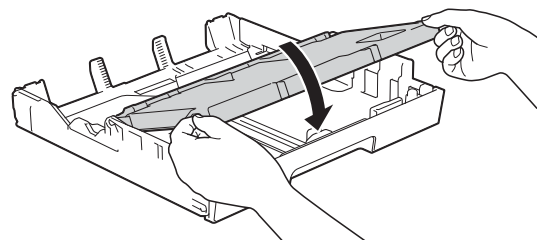
NOTA

Asegúrese en todo momento de que el papel no esté curvado.

- 7 Para cargar papel en la bandeja, realice una de las siguientes acciones:

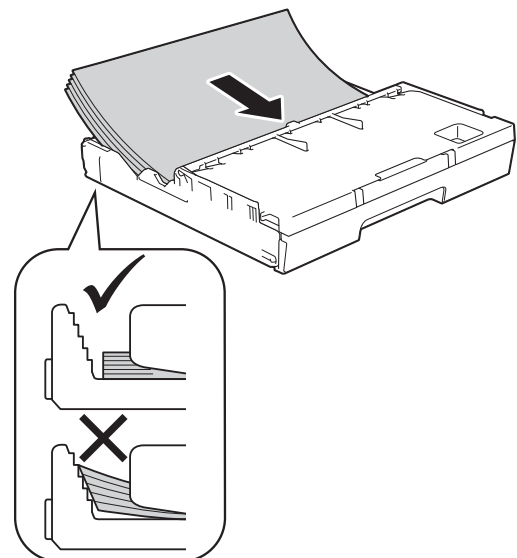
■ Cuando utilice papel de tamaño A4 o Carta

- 1 Cierre la cubierta de la bandeja de salida del papel.



- 2 Coloque cuidadosamente el papel en la bandeja de papel con la cara de impresión hacia abajo. Compruebe que el papel esté plano en la bandeja.

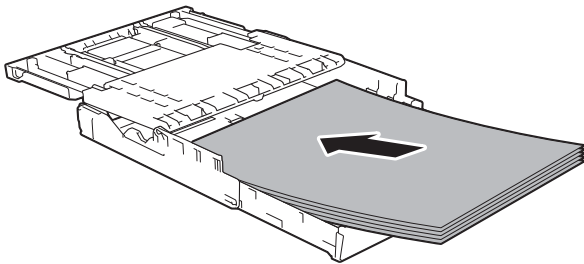
Orientación horizontal



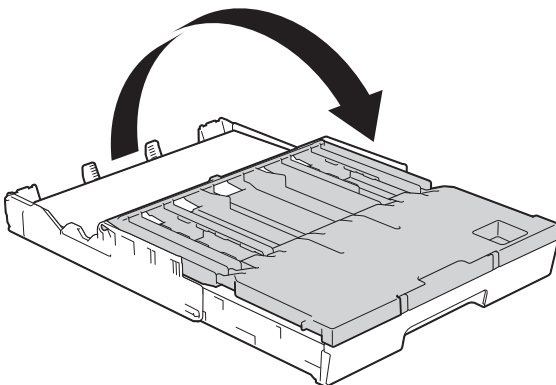
■ **Cuando utilice papel de tamaño A3, Ledger, Legal o Folio**

- 1 Coloque cuidadosamente el papel en la bandeja de papel con la cara de impresión hacia abajo e introduciendo el borde superior en primer lugar. Compruebe que el papel esté plano en la bandeja.

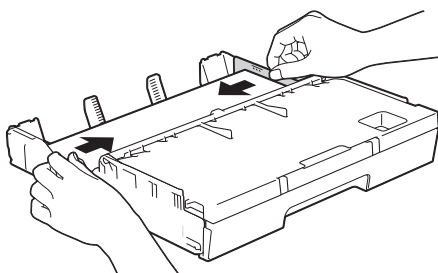
Orientación vertical



- 2 Cierre la cubierta de la bandeja de salida del papel.



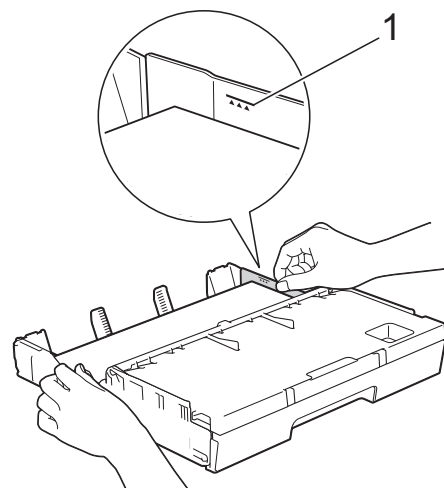
- 8 Ajuste cuidadosamente las guías laterales del papel con las dos manos. Asegúrese de que las guías laterales del papel estén tocando los bordes del papel.



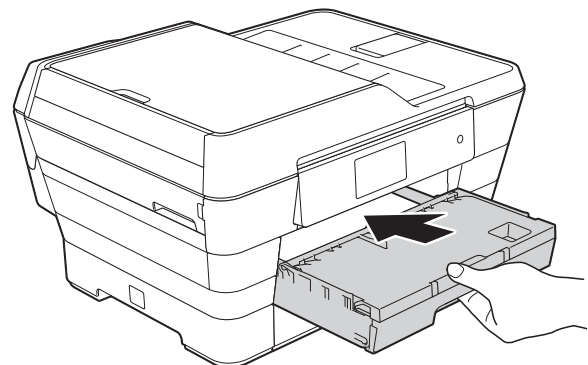
NOTA

Evite empujar el papel demasiado; podría levantarse en la parte posterior de la bandeja y provocar problemas en la alimentación.

- 9 Compruebe que el papel esté plano en la bandeja y por debajo de la marca de capacidad máxima de papel (1). Si la bandeja de papel se rellena excesivamente, puede que se produzcan atascos de papel.



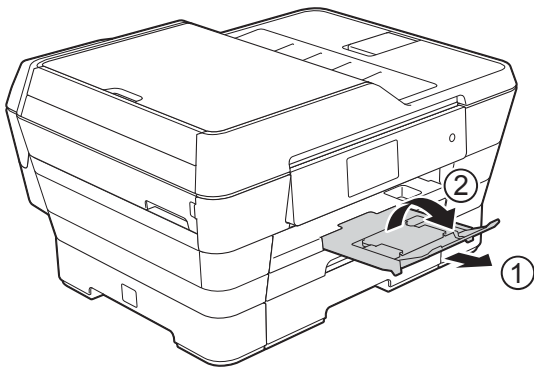
- 10 Vuelva a introducir lentamente la bandeja de papel por completo en el equipo.



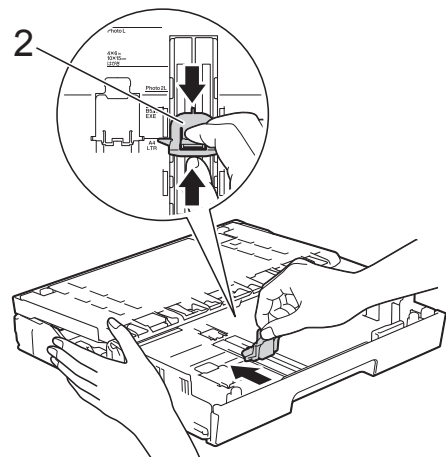
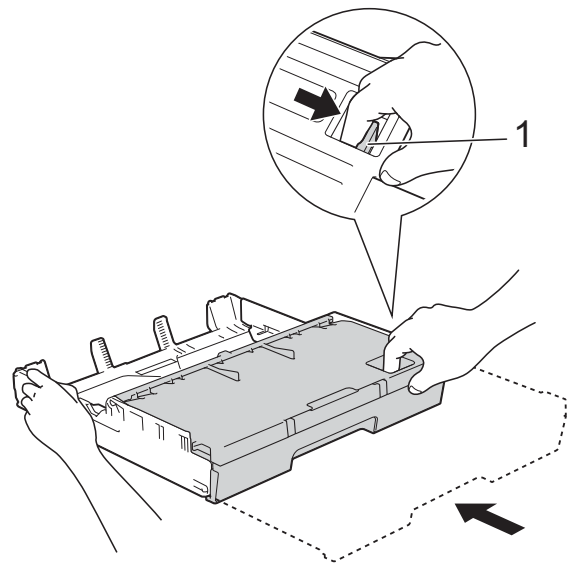
⚠ AVISO

NO coloque la bandeja #1 demasiado rápido dentro del equipo. Puede lesionarse la mano si queda atrapada entre la bandeja #1 y la bandeja #2. Empuje la bandeja #1 *lentamente*.

- 11** Mientras sujeta la bandeja de papel en su lugar, tire del soporte del papel (1) hasta que quede encajado en su sitio y, a continuación, despliegue la lengüeta de soporte del papel (2).

**NOTA**

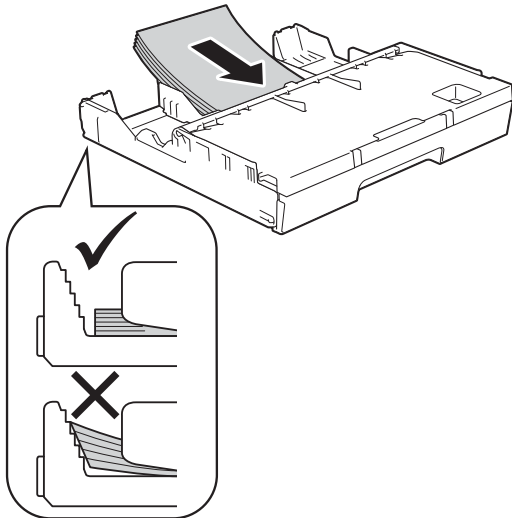
Antes de acortar la bandeja #1, saque el papel de la bandeja. A continuación, acorte la bandeja pulsando el botón de liberación de la guía universal (1). Ajuste la guía de longitud del papel (2) para adaptarla al tamaño de papel que va a utilizar. A continuación, coloque el papel en la bandeja.



Carga de papel más pequeño (Foto, Foto L, Foto 2L o sobres)

Orientación vertical

(Tamaño de papel A5 o más pequeño)



IMPORTANTE

Evite empujar el papel demasiado; podría levantarse en la parte posterior de la bandeja y provocar problemas en la alimentación del papel.

Carga de papel Foto, Foto L y Foto 2L

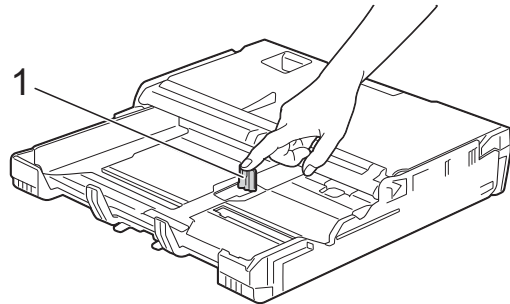
- 1 Antes de cargarlos, aplaste las esquinas y los laterales del papel Foto, Foto L y Foto 2L para alisarlos lo máximo posible.

IMPORTANTE

Si el papel Foto (10 × 15 cm), Foto L (89 × 127 mm) o Foto 2L (13 × 18 cm) es de “doble cara”, coloque las hojas de papel Foto o Foto L de una en una en la bandeja.

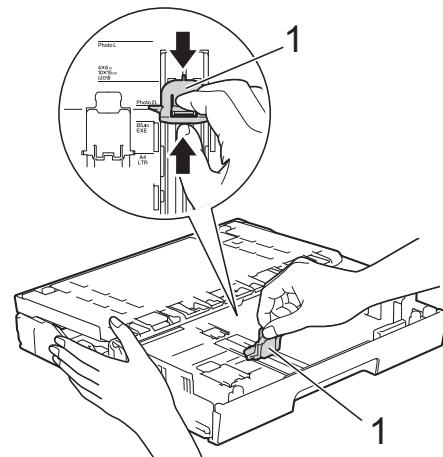
- 2 Realice una de las siguientes acciones:

- Si carga papel Foto L (89 × 127 mm) en la bandeja de papel, levante el tope (1) Foto L.

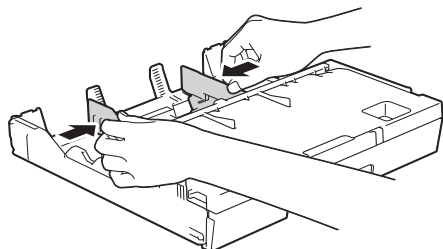


- Si carga papel Foto (10 × 15 cm) o Foto 2L (13 × 18 cm) en la bandeja de papel, abra la cubierta de la bandeja de salida del papel.

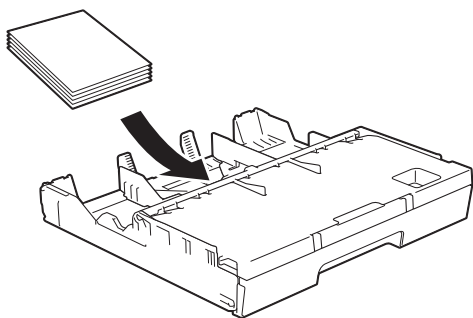
Presione ligeramente la guía de longitud del papel (1) para adaptarla al tamaño de papel y, a continuación, cierre la cubierta de la bandeja de salida del papel.



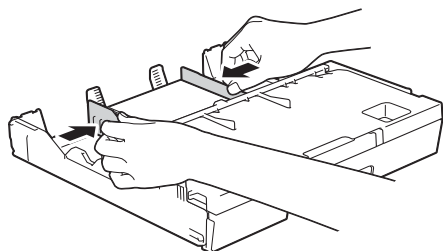
- 3 Presione ligeramente las guías laterales del papel para adaptarlas al tamaño de papel.



- 4 Coloque papel Foto, Foto L o Foto 2L en la bandeja de papel con la cara de impresión hacia abajo.



- 5 Ajuste cuidadosamente las guías laterales del papel para adaptarlas al papel. Asegúrese de que las guías laterales del papel estén tocando los bordes del papel.



Acerca de los sobres

- Utilice sobres cuyo gramaje esté comprendido entre 80 y 95 g/m².
- Con algunos sobres es necesario establecer los márgenes en la aplicación. Asegúrese de realizar una impresión de prueba antes de imprimir varios sobres.

IMPORTANTE

NO utilice ninguno de los siguientes tipos de sobres, ya que puede que no se alimenten correctamente:

- De estructura abombada.
- Con ventanas.
- Grabados en relieve.
- Grapados.
- Previamente impresos en el interior.

Pegamento	Solapas dobles

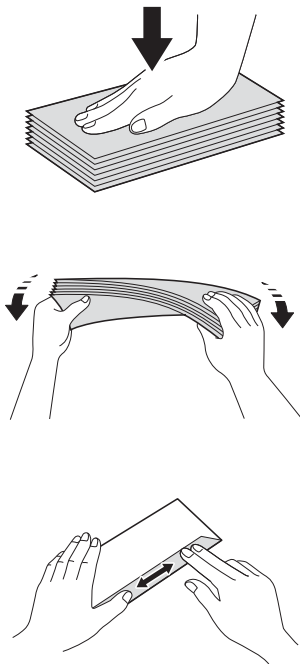
Ocasionalmente, puede que experimente problemas en la alimentación del papel causados por el grosor, el tamaño y la forma de la solapa de los sobres que esté utilizando.

Carga de sobres

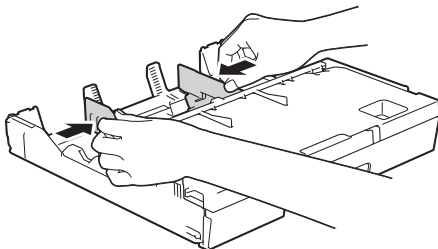
- 1 Antes de cargarlos, aplaste las esquinas y los laterales de los sobres para alisarlos lo máximo posible.

IMPORTANTE

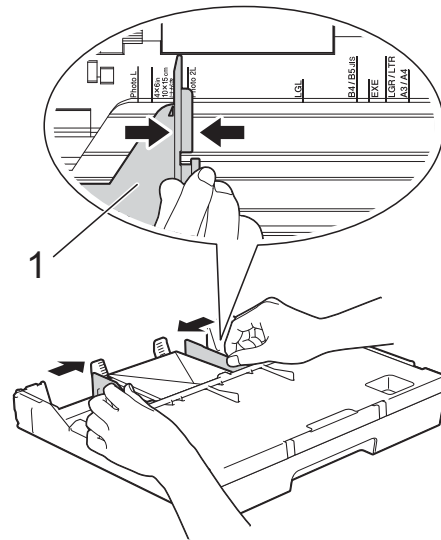
Si los sobres son “de doble cara”, coloque los sobres en la bandeja de papel de uno en uno.



- 2 Presione ligeramente y deslice las guías laterales del papel para adaptarlas al tamaño de papel.

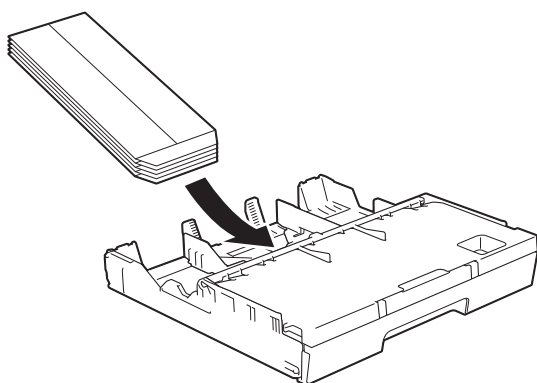


- 3 Coloque los sobres en la bandeja de papel con lado de la dirección hacia abajo. Si las solapas de los sobres están en el borde largo, cargue los sobres con la solapa hacia la izquierda tal y como se muestra en la ilustración. Ajuste cuidadosamente las guías laterales del papel (1) para adaptarlas al tamaño de los sobres.



Si tiene problemas para imprimir en sobres con la solapa en el borde corto, pruebe lo siguiente:

- 1 Levante la solapa del sobre.
- 2 Coloque el sobre en la bandeja de papel con el lado de la dirección hacia abajo y la solapa colocada tal y como se muestra en la ilustración.



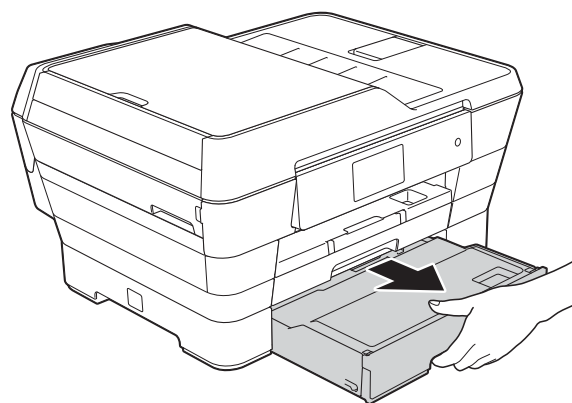
- 3 Seleccione **Impresión inversa** (Windows®) o **Invertir orientación de la página** (Macintosh) en el cuadro de diálogo del controlador de impresora y, a continuación, ajuste el tamaño y el margen en la aplicación. (➤➤ Guía del usuario de software y en red).

Carga de papel en la bandeja de papel #2

NOTA

Solo puede utilizar papel normal de tamaño A4 o Carta (en posición horizontal) y A3, Legal o Ledger (en posición vertical) en la bandeja #2.

- 1 Tire de la bandeja de papel para sacarla por completo del equipo.

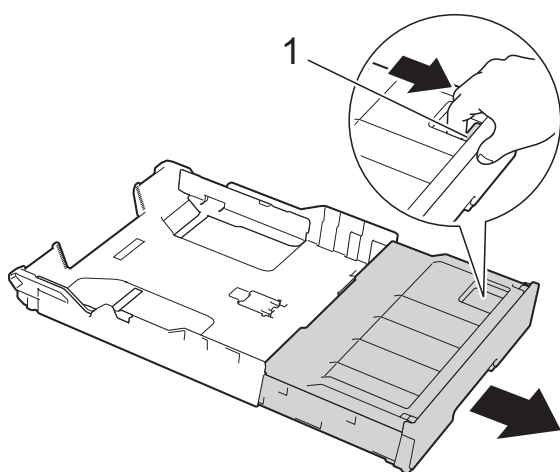


- 2 Ajuste la longitud de la bandeja si es necesario:

■ **Cuando utilice papel de tamaño A3, Ledger o Legal**

Pulse el botón de liberación de la guía universal (1) mientras desliza la parte delantera de la bandeja de papel.

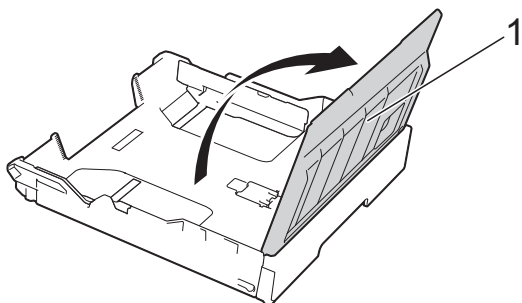
Puede comprobar si la longitud de la bandeja está bien ajustada abriendo la cubierta de la bandeja de papel.



■ **Cuando utilice A4 o Carta**

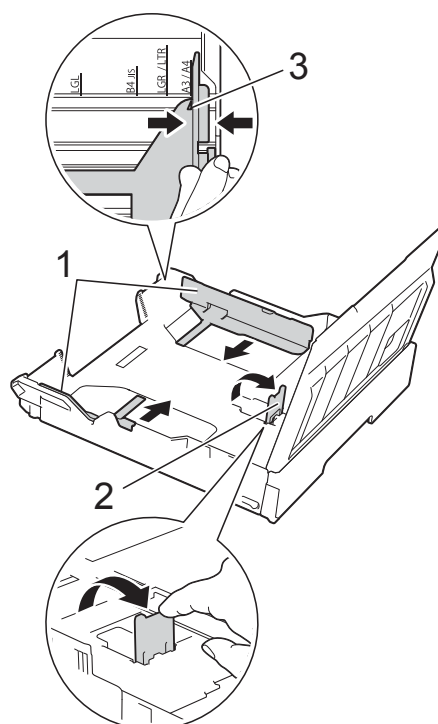
Si está utilizando A4 o Carta, no es necesario extender la bandeja.

- 3 Abra la cubierta de la bandeja de papel (1).



- 4 Presione ligeramente y deslice las guías laterales del papel (1) para adaptarlas al tamaño de papel. Si está cargando papel de tamaño A4 o Carta, colóquelo en posición horizontal y levante el tope A4/LTR (2).

Asegúrese de que la marca triangular (3) de la guía lateral del papel esté alineada con la marca del tamaño de papel que está utilizando.



- 5 Airee bien la pila de papel para evitar que se produzcan atascos y problemas en la alimentación del papel.

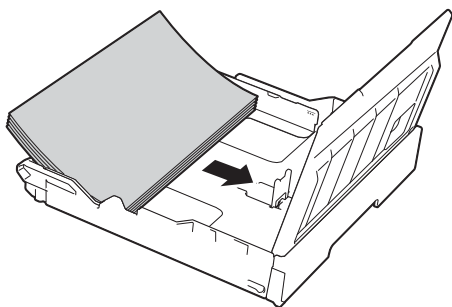
NOTA

Asegúrese en todo momento de que el papel no esté curvado.

- 6 Coloque cuidadosamente el papel en la bandeja de papel con la cara de impresión hacia abajo.

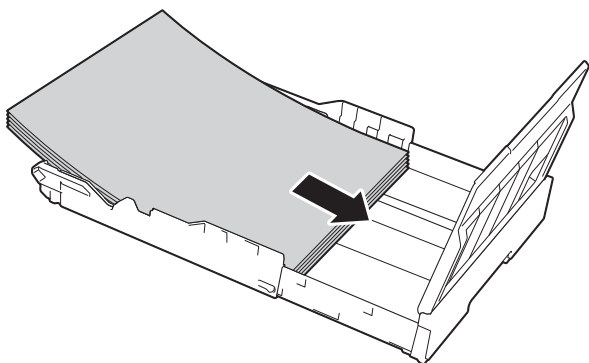
■ Cuando utilice papel de tamaño A4 o Carta

Orientación horizontal

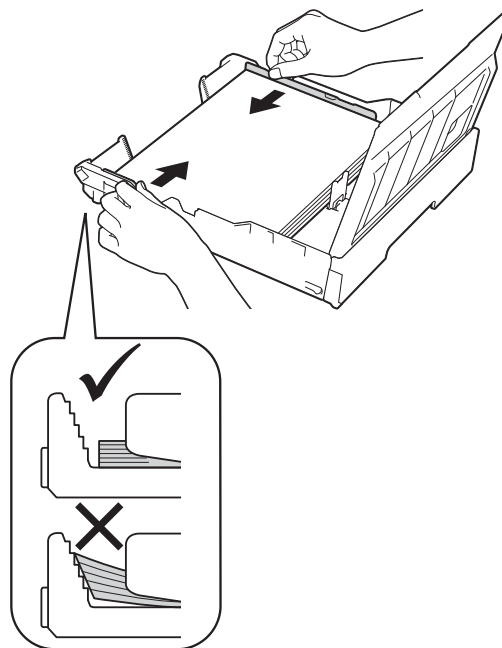


■ Cuando utilice papel de tamaño A3, Ledger o Legal

Orientación vertical



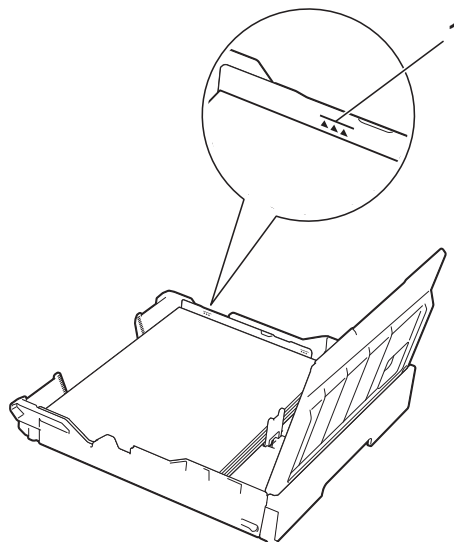
- 7 Ajuste cuidadosamente las guías laterales del papel de forma que estén en contacto con ambos lados de la pila de papel.



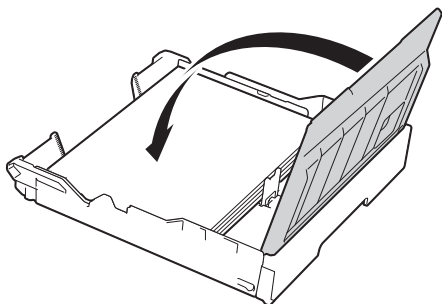
NOTA

Evite empujar el papel demasiado; podría levantarse en la parte posterior de la bandeja y provocar problemas en la alimentación.

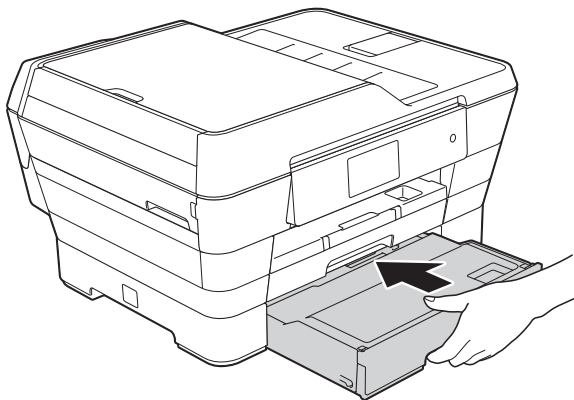
- 8 Compruebe que el papel esté plano en la bandeja y por debajo de la marca de capacidad máxima de papel (1). Si la bandeja de papel se rellena excesivamente, puede que se produzcan atascos de papel.



- 9 Cierre la cubierta de la bandeja de papel.



- 10 Vuelva a introducir *lentamente* la bandeja de papel por completo en el equipo.

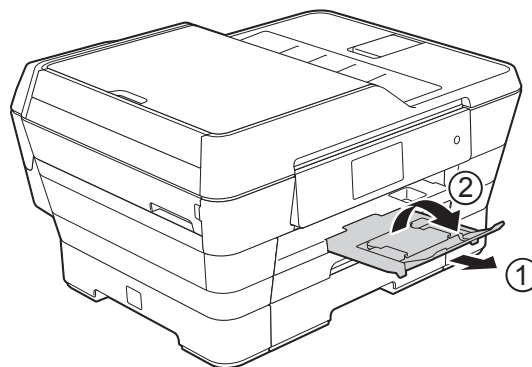


- 11 Realice una de las siguientes acciones:
- Si está utilizando papel de tamaño A3, Ledger o Legal, vaya al paso 12.

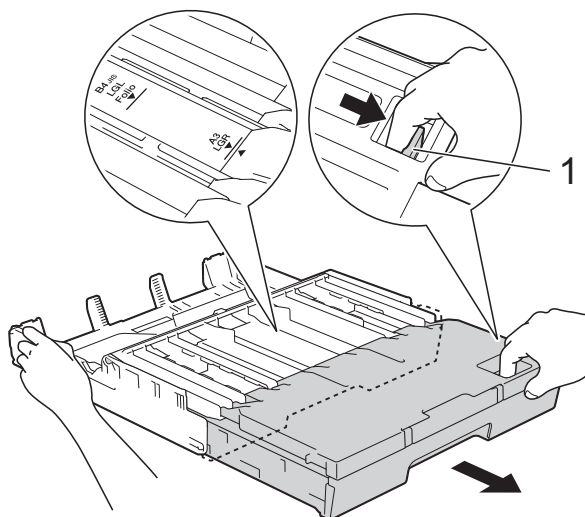
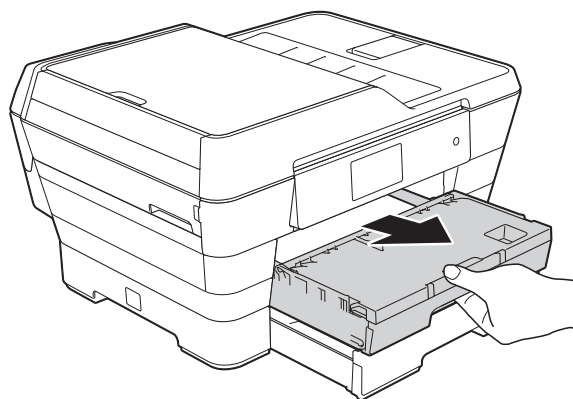
NOTA

Cuando la bandeja #2 se ha extendido para utilizar papel de gran tamaño, debe extender también la bandeja #1 por encima de la bandeja #2 para evitar que las páginas impresas se caigan de la bandeja de salida.

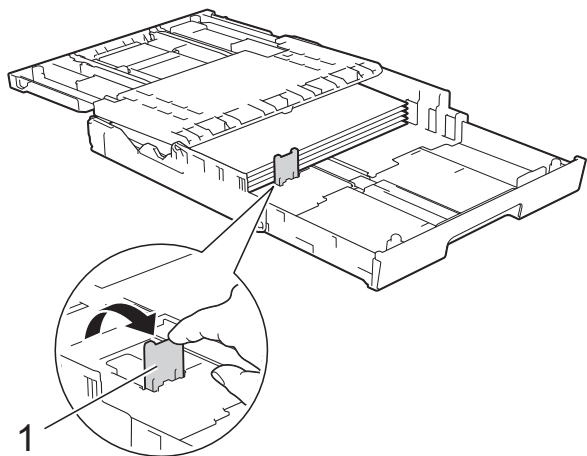
- Si está utilizando papel de tamaño A4 o Carta, tire del soporte del papel (1) hasta que quede encajado en su sitio y, a continuación, despliegue la lengüeta del soporte del papel (2).



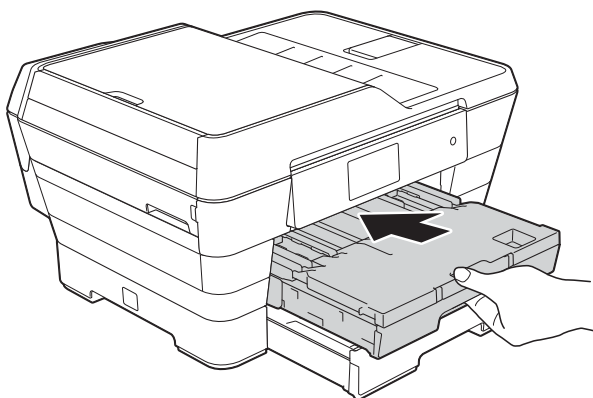
- 12 **Extensión de la bandeja #1 por encima de la bandeja #2**
Tire de la bandeja #1 para sacarla del equipo.
Pulse el botón de liberación de la guía universal (1) mientras desliza la parte delantera de la bandeja de papel.



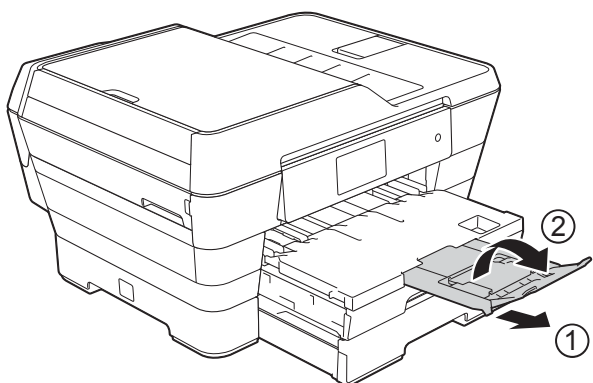
- 13 Abra la cubierta de la bandeja de salida del papel y levante el tope (1) de A4 y Carta.



- 14 Cierre la cubierta de la bandeja de salida del papel y vuelva a colocar *lentamente* la bandeja de papel en el equipo.

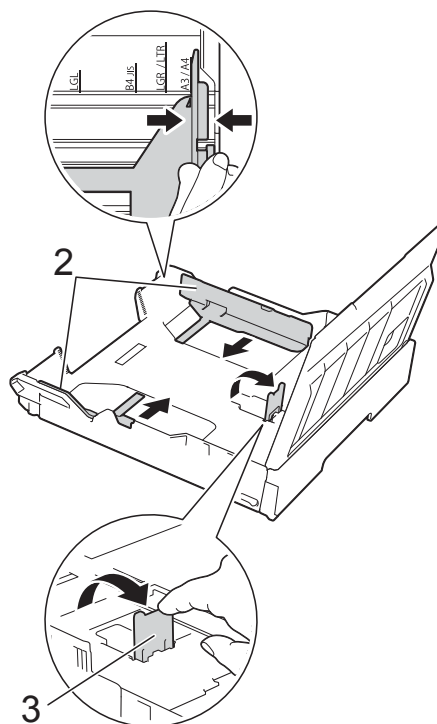
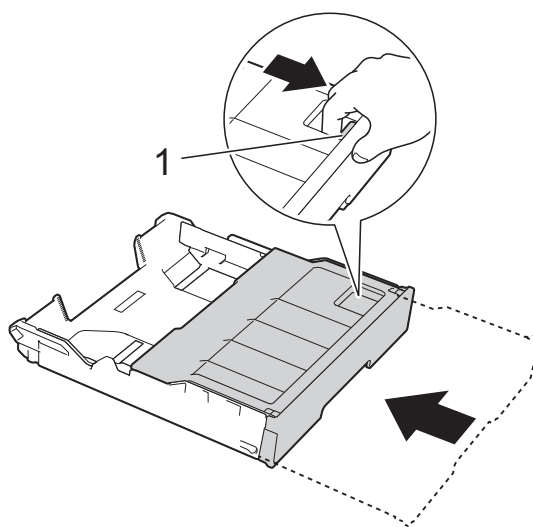


- 15 Tire del soporte de papel (1) hasta que quede encajado en su sitio y, a continuación, despliegue la lengüeta del soporte del papel (2).



NOTA

Si ha terminado de utilizar papel de tamaño A3, Ledger o Legal y desea utilizar papel de tamaño A4 o Carta, extraiga el papel de la bandeja. Acorte la bandeja pulsando el botón de liberación de la guía universal (1). Ajuste las guías laterales del papel (2) para adaptarlas a papel de tamaño A4 o Carta. Levante el tope A4/LTR (3). A continuación, coloque el papel en la bandeja.



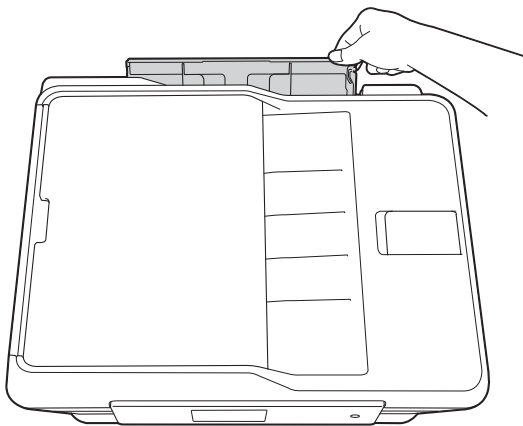
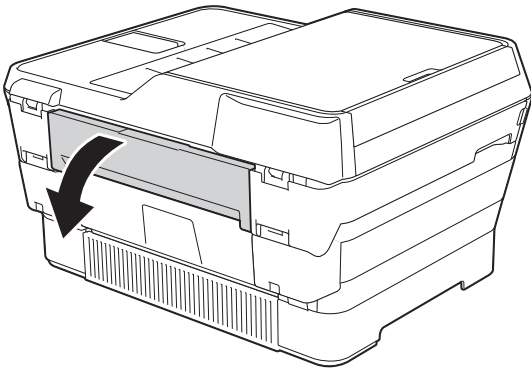
Carga de papel en la ranura de alimentación manual

Puede cargar soportes de impresión especiales en esta ranura de uno en uno. Utilice la ranura de alimentación manual para imprimir o copiar en papel A3, Ledger, Legal, Folio, A4, Carta, Ejecutivo, A5, A6, sobres, Foto (10 × 15 cm), Foto L (89 × 127 mm), Foto 2L (13 × 18 cm) y Tarjeta (127 × 203 mm).

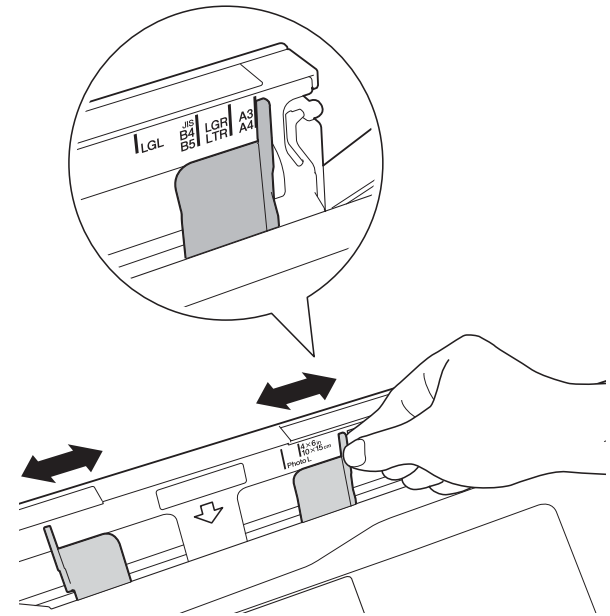
NOTA

El equipo activa automáticamente el modo de alimentación manual cuando se carga papel en la ranura de alimentación manual.

- 1 Abra la cubierta de la ranura de alimentación manual.



- 2 Deslice las guías del papel de la ranura de alimentación manual para que se ajusten al ancho del papel que va a utilizar.



NOTA

Para obtener información sobre la orientación del papel, siga las instrucciones de la etiqueta situada en el lateral derecho de la ranura de alimentación manual.

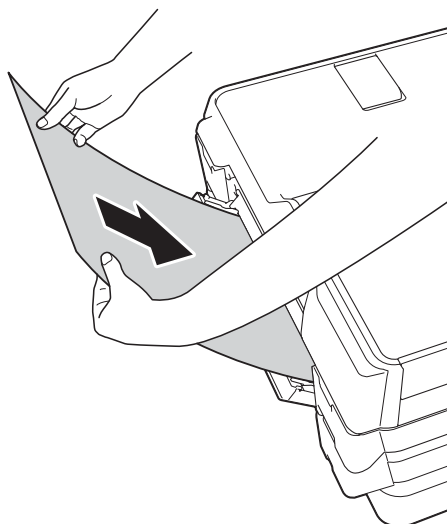


Cuando deslice las guías del papel, compruebe que se encuentren en estas posiciones.

- 3 Cargue *solo una* hoja de papel en la ranura de alimentación manual con la cara de impresión *hacia arriba*.

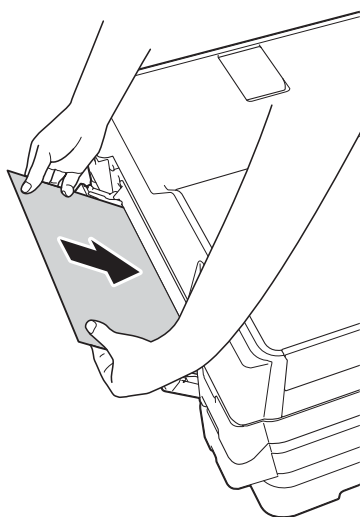
- Cuando utilice papel A3, Ledger, Legal, Folio, A5, A6, sobres, Foto, Foto L, Foto 2L o Tarjeta

Orientación vertical



- Cuando utilice papel A4, Carta o Ejecutivo

Orientación horizontal



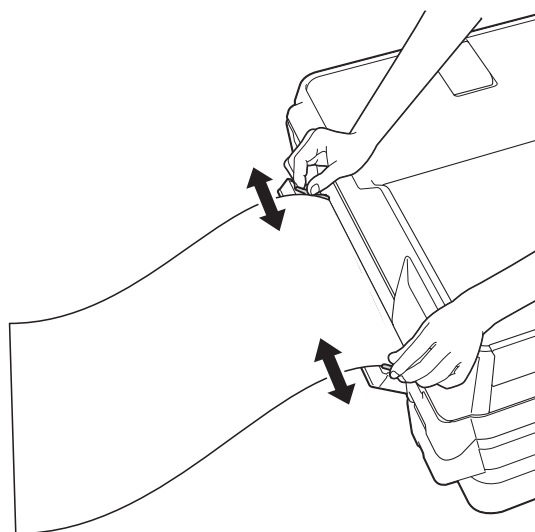
IMPORTANTE

- NO coloque más de una hoja de papel en la ranura de alimentación manual a la vez. De lo contrario, se podría producir un atasco de papel. Incluso si está imprimiendo varias páginas, no coloque la siguiente hoja de papel hasta que en la pantalla táctil aparezca un mensaje indicándole que introduzca la siguiente hoja.



- NO coloque papel en la ranura de alimentación manual cuando esté imprimiendo desde la bandeja de papel. De lo contrario, se podría producir un atasco de papel.
- Para obtener información más detallada sobre la orientación del papel, consulte *Orientación del papel y capacidad de las bandejas de papel* >> página 44.

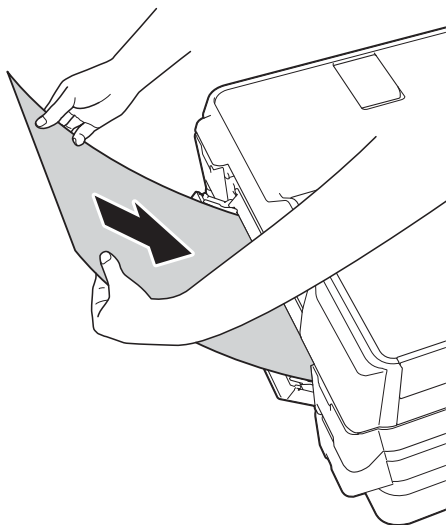
- 4 Con ambas manos, ajuste suavemente las guías del papel de la ranura de alimentación manual para adaptarlas al papel.



NOTA

- NO presione demasiado las guías del papel contra el papel. De lo contrario, el papel podría doblarse.
- Coloque el papel en el centro de la ranura de alimentación manual entre las guías del papel. Si el papel no está centrado, extráigalo y vuelva a introducirlo de forma centrada.

- 5 Con ambas manos, coloque una hoja de papel en la ranura de alimentación manual hasta que el borde delantero toque el rodillo de alimentación del papel. Suelte el papel cuando escuche que el equipo ha tomado la primera parte del papel. La pantalla táctil mostrará **Ranura de alimentación manual preparada**.



NOTA

Cuando cargue un sobre o una hoja de papel grueso, empuje el sobre hacia el interior de la ranura de alimentación manual hasta que note que el equipo está cargando el sobre.

- 6 Si los datos no caben en una sola hoja, en la pantalla táctil aparecerá un mensaje pidiéndole que cargue otra hoja de papel. Coloque otra hoja de papel en la ranura de alimentación manual y, a continuación, pulse **OK** en la pantalla táctil.

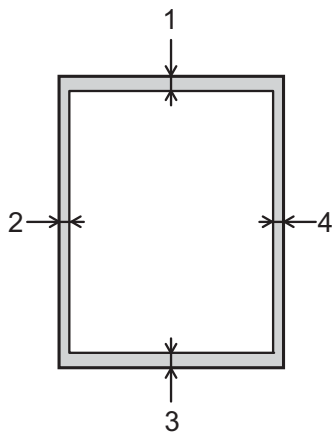
NOTA

- Asegúrese de que la impresión haya terminado antes de cerrar la cubierta de la ranura de alimentación manual.
- Siempre que haya papel colocado en la ranura de alimentación manual, el equipo imprimirá desde la ranura de alimentación manual.
- Cuando se imprima un fax, un informe o una página de prueba, el papel que esté introducido en la ranura de alimentación manual será expulsado.
- Durante el proceso de limpieza del equipo, el papel que se haya introducido en la ranura de alimentación manual será expulsado. Espere a que el equipo termine la limpieza y, a continuación, vuelva a colocar el papel en la ranura de alimentación manual.

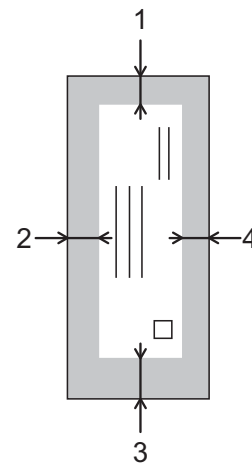
Área no imprimible

El área de impresión varía en función de los ajustes de la aplicación que esté utilizando. Los números indican las áreas no imprimibles en hojas sueltas de papel y sobres.

Hojas sueltas de papel



Sobres



	Arriba (1)	Izquierda (2)	Abajo (3)	Derecha (4)
Hojas sueltas	3 mm	3 mm	3 mm	3 mm
Sobres	22 mm	3 mm	22 mm	3 mm

NOTA


- El equipo puede efectuar la impresión en las áreas sombreadas de hojas sueltas de papel cuando la opción de impresión sin bordes está disponible y activada. (➤➤ Guía del usuario de software y en red).
- La función de impresión sin bordes no está disponible para sobres ni para la impresión de 2 caras.

Ajustes del papel

Tamaño y tipo de papel

Para obtener una calidad de impresión óptima, configure el equipo según el tipo de papel que esté utilizando.

Puede utilizar los siguientes tamaños de papel para imprimir copias: A4, A5, A3, 10 × 15 cm, Carta, Legal y Ledger, así como cinco tamaños para imprimir faxes: A4, A3, Ledger, Carta y Legal. Si carga un tamaño distinto de papel en el equipo, tendrá que cambiar el ajuste del tamaño de papel al mismo tiempo para que el equipo pueda adaptar el fax entrante a la página.

- 1 Pulse .
- 2 Pulse el tamaño de papel mostrado para la bandeja #1 o la bandeja #2.
- 3 Realice una de las siguientes acciones:
 - Si pulsa el tamaño de papel mostrado para la bandeja #1, pulse Tipo d papel.
Deslice el dedo hacia arriba o hacia abajo, o bien pulse ▲ o ▼ para mostrar Papel normal, Papel tinta, Brother BP71, Otro brillo o Transparencia y, a continuación, pulse la opción deseada.
Pulse Tamaño papel.
Deslice el dedo hacia arriba o hacia abajo, o bien pulse ▲ o ▼ para mostrar A4, A5, A3, 10x15cm, Carta, Legal o Ledger y, a continuación, pulse la opción deseada.
 - Si pulsa el tamaño de papel mostrado para la bandeja #2, pulse Tamaño papel.
Deslice el dedo hacia arriba o hacia abajo, o bien pulse ▲ o ▼ para mostrar A4, A3, Carta, Legal o Ledger y, a continuación, pulse la opción deseada.

- 4 Pulse .

NOTA


- Solo puede utilizar papel normal en Bandeja #2.
- El equipo expulsa el papel con la superficie impresa cara arriba en la bandeja de papel situada en la parte delantera del equipo. Si se está imprimiendo en transparencias o papel satinado, retire cada hoja inmediatamente para evitar que se corra la tinta o se produzcan atascos de papel.

Uso de la bandeja en el modo Copiar

Puede cambiar la bandeja que el equipo utilizará por defecto para hacer copias.

Selec auto bndja permitirá al equipo cargar papel tanto de la bandeja #1 como de la bandeja #2 con los ajustes del tipo y del tamaño de papel establecidos en el menú Copiar.

Para cambiar el ajuste predeterminado, siga las instrucciones siguientes:

- 1 Pulse .
- 2 Pulse Todos ajustes.
- 3 Deslice el dedo hacia arriba o hacia abajo, o bien pulse ▲ o ▼ para mostrar Config. gral.
- 4 Pulse Config. gral.
- 5 Deslice el dedo hacia arriba o hacia abajo, o bien pulse ▲ o ▼ para mostrar Ajuste de la bandeja.
- 6 Pulse Ajuste de la bandeja.
- 7 Pulse Uso de la bandeja: Copiar.
- 8 Pulse Bandeja #1, Bandeja #2 o Selec auto bndja.

9 Pulse .

NOTA

Puede cambiar el tamaño de papel y la selección de bandeja de forma temporal para la próxima copia. (Consulte *Tamaño del papel* >> página 79 y *Selección de bandeja* >> página 80).

Uso de la bandeja en el modo Fax

Puede cambiar la bandeja que el equipo utilizará por defecto para imprimir los faxes recibidos.

Selec auto bndja permitirá al equipo cargar papel de la bandeja #1, en primer lugar, o de la bandeja #2 si:

- La bandeja #2 se ha configurado en un tamaño de papel distinto más adecuado para los faxes recibidos.
- Ambas bandejas están utilizando papel del mismo tamaño y la bandeja #1 no está configurada para utilizar papel normal.

1 Pulse .

2 Pulse Todos ajustes.

3 Deslice el dedo hacia arriba o hacia abajo, o bien pulse ▲ o ▼ para mostrar Config. gral.

4 Pulse Config. gral.

5 Deslice el dedo hacia arriba o hacia abajo, o bien pulse ▲ o ▼ para mostrar Ajuste de la bandeja.

6 Pulse Ajuste de la bandeja.

7 Pulse Uso de la bandeja: Fax.

8 Pulse Bandeja #1, Bandeja #2 o Selec auto bndja.

9 Pulse .

Papel y otros soportes de impresión admitidos

La calidad de impresión puede verse afectada por el tipo de papel que utilice en el equipo.

Para obtener una calidad de impresión óptima con los ajustes seleccionados, configure siempre la opción del tipo de papel de acuerdo con el tipo de papel que esté cargado en la bandeja.

Puede utilizar papel normal, papel para tinta (papel estucado), papel satinado, transparencias y sobres.

Le recomendamos probar distintos tipos de papel antes de adquirir grandes cantidades.

Para obtener resultados óptimos, utilice papel Brother.

- Cuando imprima en papel para tinta (papel estucado), transparencias y papel satinado, asegúrese de seleccionar el tipo de soporte de impresión correcto en la pestaña **Básica** del controlador de impresora o en el ajuste del tipo de papel del menú del equipo.

(Consulte *Tamaño y tipo de papel* >> página 40).

- Cuando imprima en papel fotográfico Brother, cargue una hoja adicional del mismo tipo de papel en la bandeja. Se ha incluido una hoja adicional en el paquete de papel para este fin.
- Cuando utilice transparencias o papel fotográfico, retire cada hoja inmediatamente para evitar que se corra la tinta o se produzcan atascos de papel.
- Evite tocar la superficie impresa del papel inmediatamente después de la impresión, ya que es posible que la superficie no esté completamente seca y se manche los dedos.

Soportes de impresión recomendados

Para obtener una calidad de impresión óptima, le sugerimos que utilice el papel Brother indicado en la tabla.

Si el papel Brother no está disponible en su país, le recomendamos probar distintos tipos de papel antes de adquirir grandes cantidades.

Le recomendamos utilizar Película de transparencias 3M cuando imprima sobre transparencias.

Papel Brother

Tipo de papel	Artículo
A3 Normal	BP60PA3
A3 Papel fotográfico satinado	BP71GA3
A3 Inyección de tinta (Mate)	BP60MA3
A4 Normal	BP60PA
A4 Papel fotográfico satinado	BP71GA4
A4 Inyección de tinta (Mate)	BP60MA
10 × 15 cm Papel fotográfico satinado	BP71GP

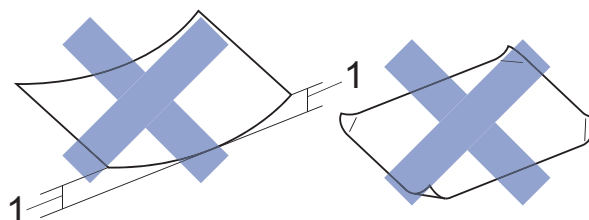
Manipulación y uso de soportes de impresión

- Guarde el papel en su embalaje original y manténgalo cerrado. Mantenga el papel plano y evite exponerlo a la humedad, a la luz solar directa y a cualquier fuente de calor.
- Evite tocar la cara brillante (estucada) del papel fotográfico.
- Evite tocar ambas caras del papel de transparencia, ya que este absorbe fácilmente el agua y el sudor, lo que puede provocar una reducción de la calidad del documento impreso. Las transparencias diseñadas para impresoras/copiadoras láser pueden manchar el documento siguiente. Utilice solo transparencias recomendadas para la impresión con inyección de tinta.

IMPORTANTE

NO utilice los siguientes tipos de papel:

- Papel dañado, curvado, arrugado o con forma irregular



1 2 mm o más de curva podrían producir un atasco de papel.

- Papel extremadamente brillante o con mucha textura
- Papel que no se pueda apilar uniformemente
- Papel de grano corto

Capacidad de papel de la cubierta de la bandeja de salida del papel

Hasta 50 hojas de papel A4 de 80 g/m².

- Las transparencias y el papel fotográfico deben retirarse hoja a hoja de la cubierta de la bandeja de salida del papel para evitar que se corra la tinta.

Selección de los soportes de impresión adecuados

Tipo y tamaño de papel para cada operación

Tipo de papel	Tamaño de papel		Utilización			
			Fax	Copia	Photo Capture	Impresora
Hojas sueltas	A3	297 × 420 mm (11,7 × 16,5 pulg.)	Sí	Sí	Sí	Sí
	A4	210 × 297 mm (8,3 × 11,7 pulg.)	Sí	Sí	Sí	Sí
	Ledger	279,4 × 431,8 mm (11 × 17 pulg.)	Sí	Sí	Sí	Sí
	Carta	215,9 × 279,4 mm (8 1/2 × 11 pulg.)	Sí	Sí	Sí	Sí
	Legal	215,9 × 355,6 mm (8 1/2 × 14 pulg.)	Sí	Sí	–	Sí
	Folio	215,9 × 330,2 mm (8 1/2 × 13 pulg.)	–	–	–	Sí
	Ejecutivo	184 × 267 mm (7 1/4 × 10 1/2 pulg.)	–	–	–	Sí
	A5	148 × 210 mm (5,8 × 8,3 pulg.)	–	Sí	–	Sí
	A6	105 × 148 mm (4,1 × 5,8 pulg.)	–	–	–	Sí
Tarjetas	Foto	10 × 15 cm (4 × 6 pulg.)	–	Sí	Sí	Sí
	Foto L	89 × 127 mm (3 1/2 × 5 pulg.)	–	–	–	Sí
	Foto 2L	13 × 18 cm (5 × 7 pulg.)	–	–	Sí	Sí
	Tarjeta	127 × 203 mm (5 × 8 pulg.)	–	–	–	Sí
Sobres	Sobre C5	162 × 229 mm (6,4 × 9 pulg.)	–	–	–	Sí
	Sobre DL	110 × 220 mm (4,3 × 8,7 pulg.)	–	–	–	Sí
	Com-10	105 × 241 mm (4 1/8 × 9 1/2 pulg.)	–	–	–	Sí
	Monarca	98 × 191 mm (3 7/8 × 7 1/2 pulg.)	–	–	–	Sí
Transparencias	A4	210 × 297 mm (8,3 × 11,7 pulg.)	–	Sí	–	Sí
	Carta	215,9 × 279,4 mm (8 1/2 × 11 pulg.)	–	Sí	–	Sí
	Legal	215,9 × 355,6 mm (8 1/2 × 14 pulg.)	–	Sí	–	Sí
	A5	148 × 210 mm (5,8 × 8,3 pulg.)	–	Sí	–	Sí

Orientación del papel y capacidad de las bandejas de papel

	Tamaño de papel	Tipos de papel	N.º de hojas
Bandeja de papel #1	<Horizontal> A4, Carta, Ejecutivo <Vertical> A3, Ledger, Legal, Folio, A5, A6, Foto, Foto L, Foto 2L, Tarjeta, Sobres (C5, Com-10, DL, Monarca)	Papel normal	250 ¹
		Papel para tinta	20
		Papel satinado, Foto	20
		Tarjeta	30
	Sobres, Transparencias	10	
Bandeja de papel #2	<Horizontal> A4, Carta <Vertical> A3, Legal, Ledger	Papel normal	250 ¹
Ranura de alimentación manual	<Horizontal> A4, Carta, Ejecutivo <Vertical> A3, Ledger, Legal, Folio, A5, A6, Foto, Foto L, Foto 2L, Tarjeta, Sobres (C5, Com-10, DL, Monarca)	Papel normal, Papel para tinta, Papel satinado, Foto, Sobres y Transparencias	1

¹ Si se utiliza papel de 80 g/m².

NOTA

Cuando seleccione un tamaño definido por el usuario en la lista desplegable de los tamaños de papel del controlador de impresora, la orientación del papel diferirá en función del tamaño y el grosor del papel.

(Para obtener información más detallada, consulte *Orientación del papel seleccionando un tamaño definido por el usuario en el controlador de impresora* >> página 45).

Orientación del papel seleccionando un tamaño definido por el usuario en el controlador de impresora

	Tamaño definido por el usuario	Orientación del papel
Bandeja de papel #1	Cuando se cumplen las dos condiciones siguientes: <ul style="list-style-type: none"> ■ Ancho: 148,0 mm – 215,9 mm ■ Alto: 216,0 mm – 297,0 mm 	Horizontal
	Cuando se cumple una de las condiciones siguientes: <ul style="list-style-type: none"> ■ Ancho: menos de 148,0 mm ■ Ancho: más de 215,9 mm ■ Alto: menos de 216,0 mm ■ Alto: más de 297,0 mm 	Vertical
Ranura de alimentación manual	Cuando se cumplen las dos condiciones siguientes: <ul style="list-style-type: none"> ■ Ancho: 127,0 mm – 215,9 mm ■ Alto: 216,0 mm – 297,0 mm 	Horizontal
	Cuando se cumple una de las condiciones siguientes: <ul style="list-style-type: none"> ■ Ancho: menos de 127,0 mm ■ Ancho: más de 215,9 mm ■ Alto: menos de 216,0 mm ■ Alto: más de 297,0 mm 	Vertical

NOTA

- Cuando se selecciona Sobre en la lista desplegable del grosor del papel, deberá cargar los sobres en orientación vertical.
- No se puede utilizar la bandeja #2 con tamaños de papel definidos por el usuario.

Gramaje y grosor del papel

Tipo de papel		Gramaje	Grosor
Hojas sueltas	Papel normal	De 64 a 120 g/m ²	De 0,08 a 0,15 mm
	(Bandeja #2)	De 64 a 105 g/m ²	De 0,08 a 0,15 mm
	Papel normal		
	Papel para tinta	De 64 a 200 g/m ²	De 0,08 a 0,25 mm
	Papel satinado ¹	Hasta 220 g/m ²	Hasta 0,25 mm
Tarjetas	Tarjeta fotográfica ¹	Hasta 220 g/m ²	Hasta 0,25 mm
	Tarjeta	Hasta 120 g/m ²	Hasta 0,15 mm
Sobres		De 80 a 95 g/m ²	Hasta 0,52 mm
Transparencias		–	–

¹ El papel BP71 (260 g/m²) está especialmente diseñado para los equipos de inyección de tinta Brother.

3

Carga de documentos

Cómo cargar documentos

Puede enviar un fax, hacer copias o escanear desde la unidad ADF (alimentador automático de documentos) y desde el cristal de escaneado.

NOTA

El tamaño máximo admitido para enviar por fax, copiar o escanear documentos de 2 caras desde la unidad ADF es el tamaño Ledger o A3.

Uso de la unidad ADF

La unidad ADF tiene una capacidad máxima de 35 páginas, las cuales alimentará de una en una. Utilice papel que se encuentre dentro de los tamaños y gramajes mostrados en la tabla. Airee siempre los bordes de las páginas antes de colocarlas en la unidad ADF.

Tamaño y gramaje de los documentos

Longitud:	De 148 a 431,8 mm
Ancho:	De 148 a 297 mm
Gramaje:	De 64 a 90 g/m ²

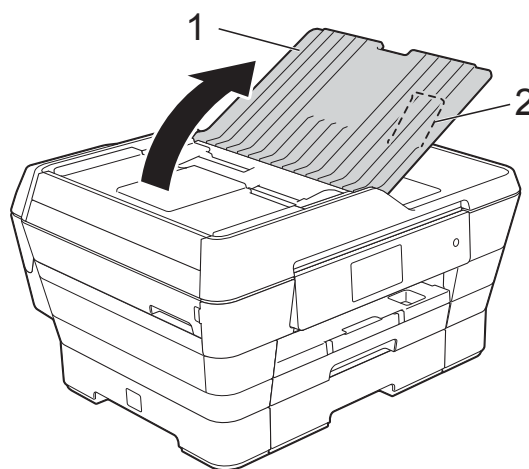
Cómo cargar documentos

IMPORTANTE

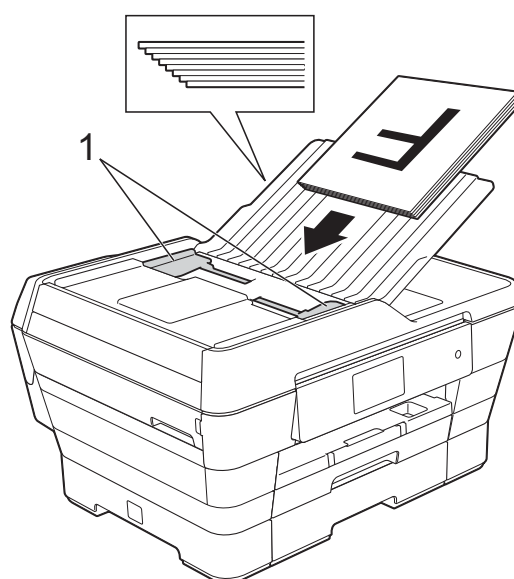
- NO tire de los documentos mientras se estén alimentando.
- NO use papel curvado, arrugado, doblado, roto, grapado, con clips, pegamento o cinta adhesiva.
- NO use cartulina, papel de periódico ni tela.

Asegúrese de que los documentos escritos con tinta o modificados con corrector líquido estén totalmente secos.

- 1 Despliegue el soporte de documentos de la unidad ADF (1) y la lengüeta del soporte de salida de documentos de la unidad ADF (2).



- 2 Airee bien las páginas.
- 3 Ajuste las guías del papel (1) para ajustarlas al ancho de los documentos.



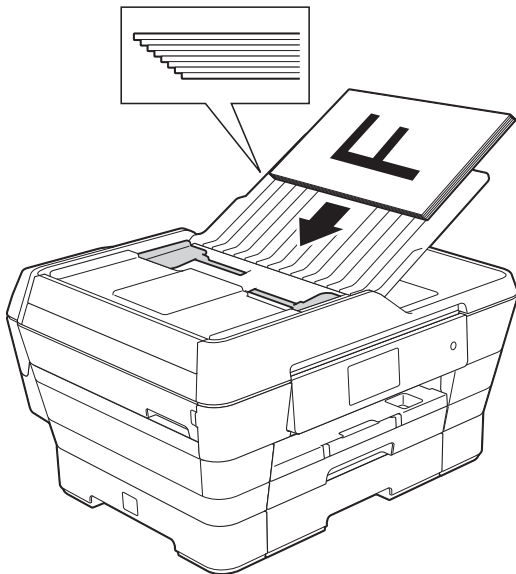
- 4 Coloque los documentos **cara arriba, introduciendo el borde corto en primer lugar** en la unidad ADF hasta que note que tocan los rodillos de alimentación.
La pantalla táctil mostrará **ADF listo**.

■ **Cuando utilice el modo de alta velocidad de ADF en los modos Copiar y Escaneado**

Asegúrese de que el tamaño del documento es A4 o Carta.

Coloque los documentos **cara arriba, introduciendo el borde largo en primer lugar** en la unidad ADF hasta que note que tocan los rodillos de alimentación.

La pantalla táctil mostrará **ADF listo**.



NOTA

El modo de alta velocidad de ADF está disponible en los modos Copiar y Escaneado. Para obtener más información sobre el modo de alta velocidad de ADF, consulte lo siguiente:

- (Copiar)
Copia en modo de alta velocidad de ADF >> página 80
- (Escaneado)
Escaneado en modo de alta velocidad de ADF >> página 96

IMPORTANTE

NO deje documentos gruesos sobre el cristal de escaneado. Si lo hace, la unidad ADF se podría atascar.

Uso del cristal de escaneado

Puede utilizar el cristal de escaneado para enviar por fax, copiar o escanear páginas individuales o páginas de un libro.

Tamaños de documentos admitidos

Longitud:	Hasta 431,8 mm
Ancho:	Hasta 297 mm
Gramaje:	Hasta 2 kg

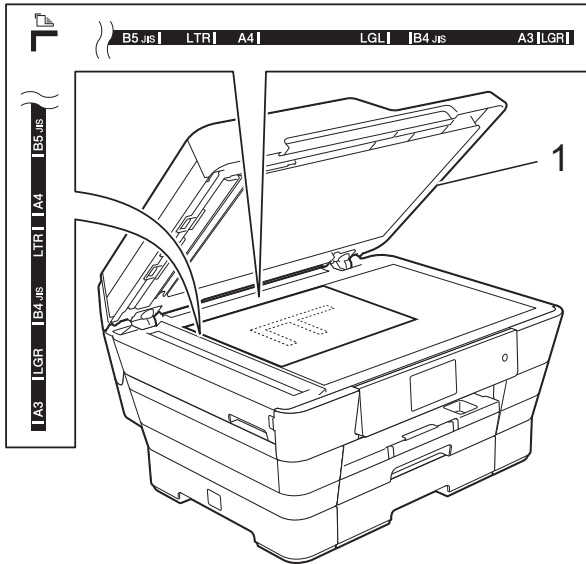
Cómo cargar documentos

NOTA

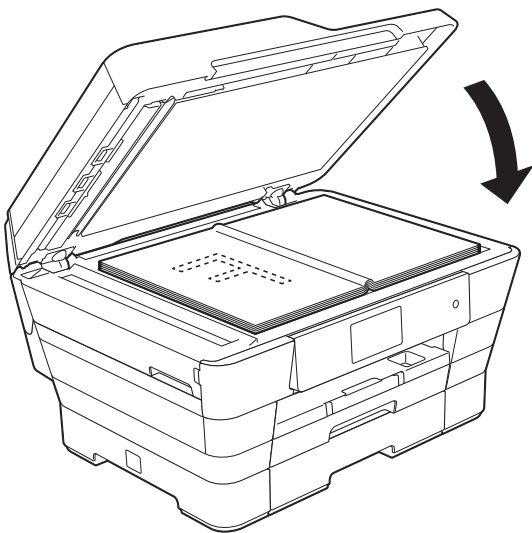
Para utilizar el cristal de escaneado, la unidad ADF debe estar vacía.

- 1 Levante la cubierta de documentos.

- Con la ayuda de las guías para documentos situadas en la parte izquierda y superior, coloque el documento **cara abajo** en la esquina superior izquierda del cristal de escaneo.



1 cubierta de documentos



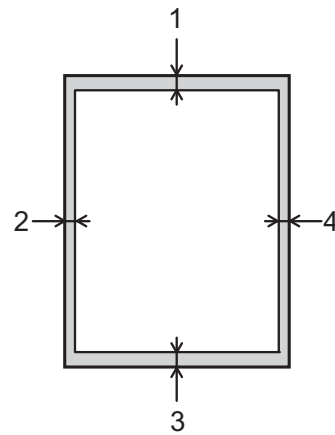
- Cierre la cubierta de documentos.

IMPORTANTE

Si va a escanear un libro o un documento grueso, **NO** cierre la cubierta de golpe ni ejerza presión sobre ella.

Área no escaneable

El área de escaneo varía en función de los ajustes de la aplicación que esté utilizando. Los números indican las áreas no escaneables.



Utilización	Tamaño del documento	Arriba (1) Abajo (3)	Izquierda (2) Derecha (4)
Fax	A3	3 mm	4,5 mm
	A4		3 mm ¹
	Ledger		3,7 mm
	Carta		4 mm
	Legal		
Copia	Todos los tamaños de papel		3 mm
Escaneado		2 mm	2 mm

¹ Si utiliza la unidad ADF, el área no escaneable será de 1 mm.

Cómo enviar un fax

Los pasos siguientes muestran cómo enviar un fax.

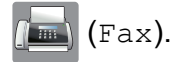
- 1 Realice una de las siguientes acciones para cargar el documento:
 - Coloque el documento *cara arriba* en la unidad ADF. (Consulte *Uso de la unidad ADF* >> página 46).
 - Cargue el documento *cara abajo* sobre el cristal de escaneado. (Consulte *Uso del cristal de escaneado* >> página 47).


NOTA

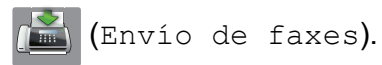
- Para enviar faxes de varias páginas en color, utilice la unidad ADF.
- Si envía un fax en blanco y negro desde la unidad ADF cuando la memoria está llena, este se enviará en tiempo real.
- Puede utilizar el cristal de escaneado para enviar por fax las páginas de un libro, de una en una. Los documentos pueden tener un tamaño A3 o Ledger como máximo.
- Puesto que en el cristal de escaneado solo se pueden escanear páginas de una en una, resulta más fácil utilizar la unidad ADF cuando envíe documentos de varias páginas.

- 2 Realice una de las siguientes acciones:

- Cuando la vista previa de fax esté configurada en **No**, pulse



- Cuando la vista previa de fax esté configurada en **Sí**, pulse  (Fax) y, a continuación, pulse



- La pantalla táctil mostrará lo siguiente:



- 3 Puede cambiar los siguientes ajustes de envío de faxes. Pulse **Opciones**. Deslice el dedo hacia arriba o hacia abajo, o bien pulse ▲ o ▼ para desplazarse por los diferentes ajustes de fax. Cuando aparezca el ajuste que desea cambiar, púselo y seleccione la nueva opción. Una vez que haya terminado de cambiar las opciones, pulse **OK**.

(Guía básica del usuario)

Para obtener información más detallada sobre cómo cambiar los siguientes ajustes de envío de faxes, consulte las páginas desde la 51 a la 53.

- Tamaño del área de escaneado
- Transmisión de un fax en color
- Vista previa del fax saliente
- Informe Verificación de la transmisión (configuración)

(Guía avanzada del usuario)


Para obtener más información sobre los ajustes y las operaciones avanzadas de envío de faxes

(>> Guía avanzada del usuario: *Envío de un fax*).


- Contraste
- Resolución de fax
- Establecer nuevos ajustes predeterminados
- Restaurar valores de fábrica
- Fax de 2 caras
- Enviar fax al final de una llamada
- Multienvío
- Transmisión en tiempo real
- Modo satélite
- Fax diferido
- Transmisión por lotes
- Cancelación de trabajos en espera
- Transmisión por sondeo

- 4 Introduzca el número de fax.

Con el teclado de marcación

Mediante  (**Libreta direcc.**)

- Libreta direcc.

Mediante  (**Historial de llamadas**)

- Llam. saliente
- Historial de ID de llamada

NOTA

- Puede obtener una vista previa de un mensaje de fax antes de enviarlo si configura **Vista previa** en **Sí**. (Consulte *Cómo obtener la vista previa de un fax saliente* >> página 52).
- Si la red admite el protocolo LDAP, puede buscar números de fax y direcciones de correo electrónico en el servidor. (>> Guía del usuario de software y en red).

- 5 Pulse **Inicio de fax**.

Envío de un fax desde la unidad ADF


- El equipo comenzará a escanear el documento que se enviará.

Envío de un fax desde el cristal de escaneado

- Si selecciona **Blanco y negro** en **Configuración del color** (ajuste predeterminado), el equipo comenzará a escanear la primera página. Vaya al paso 6.
- Si selecciona **Color** en **Configuración del color**, se le preguntará en la pantalla táctil si desea enviar un fax en color. Pulse **Sí (Fax color)** para confirmar la acción. El equipo comenzará a marcar y a enviar el documento.




- 6 Cuando en la pantalla táctil se le pregunte *Siguiente página?*, realice una de las siguientes acciones:
 - Para enviar una sola página, pulse **No**.
El equipo comenzará a enviar el documento.
 - Para enviar más de una página, pulse **Sí** y vaya al paso 7.
- 7 Coloque la página siguiente sobre el cristal de escaneado.
Pulse **OK**.
El equipo comenzará a escanear la página. (Repita los pasos 6 y 7 en cada página adicional).

Detención del envío de un fax

Para detener el envío de un fax, pulse .

Configuración del tamaño del cristal de escaneado para el envío de faxes

Cuando los documentos sean de tamaño Carta, deberá configurar el tamaño de escaneado en Carta. De lo contrario, se perderá la parte lateral de los faxes.

- 1 Cargue el documento.
- 2 Realice una de las siguientes acciones:
 - Cuando la vista previa de fax esté configurada en **No**, pulse  (Fax).
 - Cuando la vista previa de fax esté configurada en **Sí**, pulse  (Fax) y, a continuación, pulse  (Envío de faxes).
- 3 Pulse **Opciones**.
- 4 Deslice el dedo hacia arriba o hacia abajo, o bien pulse **▲** o **▼** para mostrar **Tamaño del área de escaneado**.

- 5 Pulse **Tamaño del área de escaneado**.
- 6 Deslice el dedo hacia arriba o hacia abajo, o bien pulse **▲** o **▼** para mostrar **A4**, **A3**, **Carta**, **Legal** o **Ledger** y, a continuación, pulse la opción que desea establecer.
- 7 Pulse **OK**.
- 8 Introduzca el número de fax.
- 9 Pulse **Inicio de fax**.




NOTA

- Puede guardar el ajuste que utilice más a menudo estableciéndolo como el ajuste predeterminado.
(►► Guía avanzada del usuario: *Cómo establecer los cambios como nuevos ajustes predeterminados*).
- Este ajuste solo se encuentra disponible para el envío de documentos desde el cristal de escaneado.

Transmisión de un fax en color


El equipo puede enviar faxes en color a equipos que sean compatibles con esta función.

Los faxes en color no pueden almacenarse en la memoria del equipo. Al enviar un fax en color, el equipo lo enviará en tiempo real (incluso si **Transmisión en tiempo real** está configurada en **No**).

- 1 Cargue el documento.
- 2 Realice una de las siguientes acciones:
 - Cuando la vista previa de fax esté configurada en **No**, pulse  (Fax).
 - Cuando la vista previa de fax esté configurada en **Sí**, pulse  (Fax) y, a continuación, pulse  (Envío de faxes).




- 3 Pulse **Opciones**.
- 4 Deslice el dedo hacia arriba o hacia abajo, o bien pulse ▲ o ▼ para mostrar **Configuración del color**.
- 5 Pulse **Configuración del color**.
- 6 Pulse **Color**.
- 7 Pulse **OK**.
- 8 Introduzca el número de fax.
- 9 Pulse **Inicio de fax**.

Cancelación de un fax en curso








Si desea cancelar un fax mientras el equipo lo está escaneando, marcando o enviando, pulse .

Cómo obtener la vista previa de un fax saliente

Puede obtener la vista previa de un mensaje de fax antes de enviarlo. Antes de utilizar esta función, debe desactivar la transmisión en tiempo real y la recepción de sondeo.

- 1 Cargue el documento.
- 2 Realice una de las siguientes acciones:
 - Cuando la vista previa de fax esté configurada en **No**, pulse  (**Fax**).
 - Cuando la vista previa de fax esté configurada en **Sí**, pulse  (**Fax**) y, a continuación, pulse  (**Envío de faxes**).
- 3 Pulse **Opciones**.

- 4 Deslice el dedo hacia arriba o hacia abajo, o bien pulse ▲ o ▼ para mostrar **Vista previa**.
- 5 Pulse **Vista previa**.
- 6 Pulse **Sí**.
- 7 Pulse **OK**.
- 8 Introduzca el número de fax con el teclado de marcación o mediante la libreta de direcciones.
- 9 Pulse **Inicio de fax**. El equipo comenzará a escanear el documento y el fax saliente aparecerá en la pantalla táctil. Cuando se muestre el fax, pulse la pantalla táctil para realizar las siguientes operaciones.

	Descripción
	Ampliar el fax.
	Reducir el fax.
	Desplazarse verticalmente.
	Desplazarse horizontalmente.
	Girar el fax hacia la derecha.
	Volver a la página anterior.
	Ir a la página siguiente.

- 10 Pulse **Inicio**.

NOTA

- Para enviar un fax en color, no utilice la vista previa de fax.
- El mensaje de fax de la memoria se enviará y, a continuación, se borrará cuando pulse **Inicio**.


Informe Verificación de la transmisión

El informe Verificación de la transmisión se puede utilizar como comprobante del envío de faxes. Este informe muestra el nombre o el número de fax del remitente, la fecha y la hora de la transmisión, la duración de la transmisión, el número de páginas enviadas y si la transmisión se ha realizado correcta o incorrectamente.

Hay varios ajustes disponibles para el informe Verificación de la transmisión:

- **Sí:** imprime un informe cada vez que se envía un fax.
- **Si + Imagen:** imprime un informe cada vez que se envía un fax. En el informe aparece parte de la primera página del fax.
- **No:** imprime un informe si el fax no se ha enviado correctamente debido a un error de transmisión. El informe también se imprimirá si el equipo receptor modifica el tamaño del documento que se envía por fax. **No** es el ajuste predeterminado.
- **No + Imagen:** imprime un informe si el fax no se ha enviado correctamente debido a un error de transmisión. El informe también se imprimirá si el fax se envía correctamente pero el equipo receptor modifica el tamaño del documento que se envía por fax. En el informe aparece parte de la primera página del fax.
- **No2:** imprime un informe *solo* si el fax no se ha enviado correctamente debido a un error de transmisión.
- **No2+Imagen:** imprime un informe *solo* si el fax no se ha enviado correctamente debido a un error de transmisión. En el informe aparece parte de la primera página del fax.

1 Pulse .

- 2 Pulse **Todos ajustes**.
- 3 Deslice el dedo hacia arriba o hacia abajo, o bien pulse **▲** o **▼** para mostrar **Fax**.
- 4 Pulse **Fax**.
- 5 Deslice el dedo hacia arriba o hacia abajo, o bien pulse **▲** o **▼** para mostrar **Ajus. informes**.
- 6 Pulse **Ajus. informes**.
- 7 Pulse **Ver transmisión**.
- 8 Deslice el dedo hacia arriba o hacia abajo, o bien pulse **▲** o **▼** para mostrar **Sí, Si + Imagen, No, No + Imagen, No2** o **No2+Imagen** y, a continuación, pulse la opción que desea establecer.
- 9 Pulse .

NOTA

- Si selecciona **Si + Imagen**, **No + Imagen** o **No2+Imagen** la imagen solo se mostrará en el informe Verificación de la transmisión si la transmisión en tiempo real está configurada en **No**. La imagen no aparecerá en el informe si envía un fax en color.
(>> Guía avanzada del usuario: *Transmisión en tiempo real*).
- Si la transmisión se realiza correctamente, aparecerá **OK** junto a **RESULT** en el informe Verificación de la transmisión. Si la transmisión no se realiza correctamente, aparecerá **ERROR** junto a **RESULT**.

5

Recepción de un fax

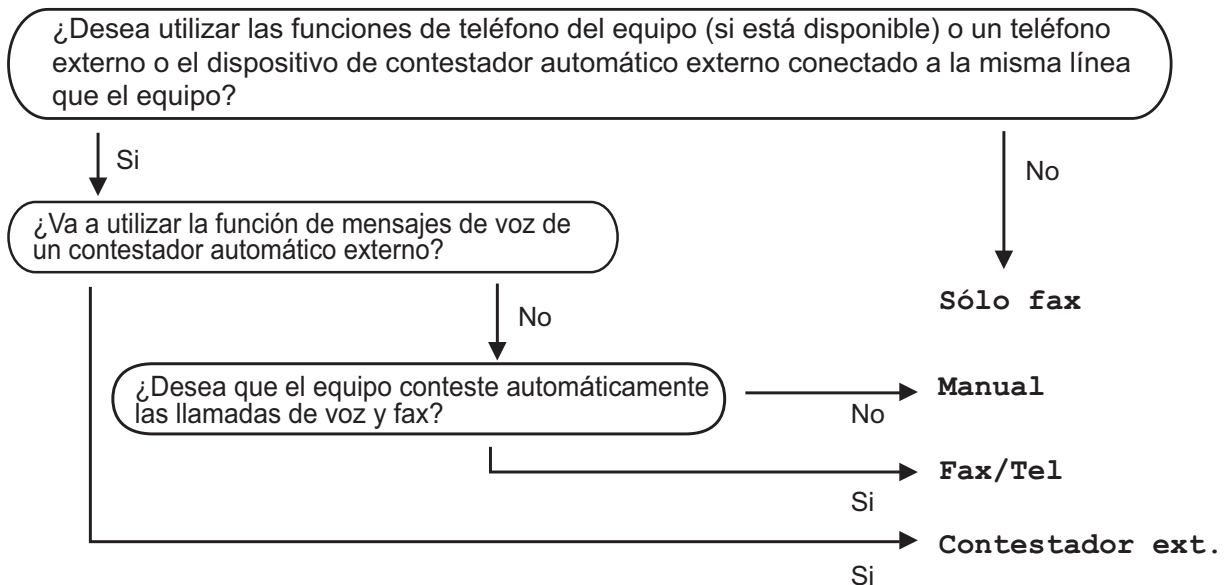
Modos de recepción

Debe seleccionar uno de los modos de recepción en función de los dispositivos externos y los servicios telefónicos que estén disponibles en la línea.


Selección del modo de recepción


Por defecto, el equipo recibirá automáticamente cualquier fax que se le envíe. El diagrama siguiente le ayudará a seleccionar el modo correcto.

Para obtener información más detallada sobre los modos de recepción, consulte *Uso de los modos de recepción* >> página 56.



Para configurar el modo de recepción, siga estas instrucciones:

- 1 Pulse .
- 2 Pulse Todos ajustes.
- 3 Deslice el dedo hacia arriba o hacia abajo, o bien pulse ▲ o ▼ para mostrar Fax.
- 4 Pulse Fax.
- 5 Deslice el dedo hacia arriba o hacia abajo, o bien pulse ▲ o ▼ para mostrar Conf.recepción.
- 6 Pulse Conf.recepción.

- 7 Deslice el dedo hacia arriba o hacia abajo, o bien pulse ▲ o ▼ para mostrar Modo recepción.
- 8 Pulse Modo recepción.
- 9 Pulse Sólo fax, Fax/Tel, Contestador ext. o Manual.
- 10 Pulse .

Uso de los modos de recepción

Algunos modos de recepción contestan de forma automática (*Sólo fax* y *Fax/Tel*). Si lo desea, puede cambiar el número de timbres antes de usar estos modos. (Consulte *Número de timbres* >> página 57).

Sólo fax

Con el modo *Sólo fax*, todas las llamadas se contestarán automáticamente como llamadas de fax.

Fax/Teléfono

El modo *Fax/Tel* le ayuda a gestionar las llamadas entrantes, reconociendo si son de fax o de voz y tratándolas de una de las siguientes maneras:

- Los faxes se recibirán automáticamente.
- Las llamadas de voz sonarán con el timbre F/T para indicarle que descuelgue el teléfono. El timbre F/T es un doble timbre rápido emitido por el equipo.

Si utiliza el modo *Fax/Tel*, consulte *Duración del timbre F/T (solo modo Fax/Teléfono)* >> página 57 y *Número de timbres* >> página 57.

Manual

El modo *Manual* desactiva todas las funciones de contestador automático.

Para recibir un fax en el modo *Manual*, descuelgue el auricular de un teléfono externo. Cuando escuche los tonos de fax (repetición de pitidos cortos), pulse *Inicio de fax* y seleccione *Recibir*. También puede utilizar la función de detección de fax para recibir faxes descolgando el auricular en la misma línea que el equipo.

(Consulte *Detección de fax* >> página 58).

Contestador externo

El modo *Contestador ext.* permite a un contestador externo gestionar las llamadas entrantes. Las llamadas entrantes serán tratadas de una de las siguientes maneras:

- Los faxes se recibirán automáticamente.
- Los interlocutores de las llamadas de voz pueden registrar un mensaje en el contestador externo.

Para conectar el contestador externo, consulte *Conexión de un contestador externo* >> página 68.



Configuración del modo de recepción

Número de timbres

La opción de número de timbres define el número de veces que suena el equipo antes de contestar en el modo *Sólo fax* o *Fax/Tel.* Si dispone de teléfonos externos o de extensiones telefónicas en la misma línea que el equipo, seleccione el número máximo de timbres.

(Consulte *Operación desde teléfonos externos y extensiones telefónicas*

➤➤ página 70 y *Detección de fax*
➤➤ página 58).

- 1 Pulse .
- 2 Pulse *Todos ajustes*.
- 3 Deslice el dedo hacia arriba o hacia abajo, o bien pulse ▲ o ▼ para mostrar *Fax*.
- 4 Pulse *Fax*.
- 5 Deslice el dedo hacia arriba o hacia abajo, o bien pulse ▲ o ▼ para mostrar *Conf.recepción*.
- 6 Pulse *Conf.recepción*.
- 7 Deslice el dedo hacia arriba o hacia abajo, o bien pulse ▲ o ▼ para mostrar *Núm. timbres*.
- 8 Pulse *Núm. timbres*.
- 9 Pulse el número de veces que sonará el equipo antes de contestar.
- 10 Pulse .


Duración del timbre F/T (solo modo Fax/Teléfono)

Cuando alguien llama al equipo, tanto usted como la persona que llama escucharán el timbre telefónico normal. El número de timbres se define mediante el ajuste del número de timbres.

Si la llamada es un fax, el equipo lo recibirá. No obstante, si es una llamada de voz, el equipo hará sonar el timbre F/T (un doble timbre rápido) durante el tiempo que se haya establecido en el ajuste de la duración del timbre F/T. Si escucha el timbre F/T, significa que hay una llamada de voz en la línea.

Debido a que el equipo emite el timbre F/T, no sonarán las extensiones telefónicas ni los teléfonos externos. No obstante, todavía podrá contestar a la llamada en cualquier teléfono mediante un código remoto.

(Para obtener más información, consulte *Uso de códigos remotos* ➤➤ página 71).

- 1 Pulse .
- 2 Pulse *Todos ajustes*.
- 3 Deslice el dedo hacia arriba o hacia abajo, o bien pulse ▲ o ▼ para mostrar *Fax*.
- 4 Pulse *Fax*.
- 5 Deslice el dedo hacia arriba o hacia abajo, o bien pulse ▲ o ▼ para mostrar *Conf.recepción*.
- 6 Pulse *Conf.recepción*.
- 7 Deslice el dedo hacia arriba o hacia abajo, o bien pulse ▲ o ▼ para mostrar *Dur.timbre F/T*.
- 8 Pulse *Dur.timbre F/T*.
- 9 Pulse cuánto tiempo deberá sonar el equipo para indicarle que se trata de una llamada de voz (20, 30, 40 o 70 segundos).

10 Pulse .

NOTA

Incluso si la persona que llama cuelga mientras está sonando el doble timbre rápido, el equipo continuará sonando durante el periodo establecido.

Detección de fax

Si la función de detección de fax está configurada en **SÍ**:

El equipo recibe una llamada de fax automáticamente, incluso si usted contesta a la llamada. Cuando vea el mensaje *Recibiendo* en la pantalla táctil o cuando escuche “pitidos” a través del auricular que está utilizando, cuélguelo. El equipo se encargará del resto.

Si la función de detección de fax está configurada en **NO**:

Si se encuentra junto al equipo y contesta a una llamada de fax descolgando el auricular, pulse *Inicio de fax* y, a continuación, pulse *Recibir* para recibir el fax.

Si ha contestado desde una extensión telefónica o desde un teléfono externo, pulse * 5 1. (Consulte *Operación desde teléfonos externos y extensiones telefónicas* >>> página 70).

NOTA

- Si esta función se ha configurado como **SÍ**, pero el equipo no conecta una llamada de fax al levantar el auricular de un teléfono externo o de una extensión telefónica, pulse el código de activación remota * 5 1.
- Si envía faxes desde un ordenador a través de la misma línea telefónica y el equipo los intercepta, configure la función de detección de fax en **NO**.

1 Pulse .

2 Pulse *Todos ajustes*.

3 Deslice el dedo hacia arriba o hacia abajo, o bien pulse ▲ o ▼ para mostrar *Fax*.

4 Pulse *Fax*.

5 Deslice el dedo hacia arriba o hacia abajo, o bien pulse ▲ o ▼ para mostrar *Conf.recepción*.

6 Pulse *Conf.recepción*.

7 Deslice el dedo hacia arriba o hacia abajo, o bien pulse ▲ o ▼ para mostrar *Detección fax*.



8 Pulse *Detección fax*.

9 Pulse *Sí (o No)*.



10 Pulse .

Vista previa de fax (solo faxes en blanco y negro)

Cómo obtener la vista previa de un fax recibido

Puede visualizar los faxes recibidos en la pantalla táctil pulsando  (Fax) y, a continuación,  (Faxes recibidos). Cuando el equipo esté en el modo preparado, aparecerá un mensaje emergente en la pantalla táctil para avisarle de que ha recibido faxes nuevos.

Configuración de la vista previa de fax

- 1 Pulse .
- 2 Pulse `Vist prev d fax`.
- 3 Pulse `Sí (o No)`.
- 4 Pulse `Sí`.
- 5 En la pantalla táctil se le indicará que todos los futuros faxes no se imprimirán cuando los reciba. Pulse `Sí`.
- 6 Pulse .

NOTA



Si la vista previa de fax está activada, no se imprimirá una copia de seguridad de los faxes recibidos para las operaciones de reenvío de fax y de recepción PC-Fax, incluso aunque haya configurado la función de impresión de seguridad en `Sí`.

Uso de la vista previa de fax

Cuando reciba un fax, aparecerá en la pantalla táctil un mensaje emergente. (Por ejemplo: `Nuevo fax:01 [Vist prv]`)

- 1 Pulse `Vist prv`. La pantalla táctil mostrará la lista de faxes.

NOTA

- La lista incluye los faxes antiguos y los nuevos. Los faxes nuevos están indicados con una marca azul a su lado.
- Si desea visualizar un fax cuya vista previa ya se haya mostrado, pulse  (Fax) y  (Faxes recibidos).

- 2 Deslice el dedo hacia arriba o hacia abajo, o bien pulse `▲` o `▼` para mostrar el número de fax que desea visualizar.
- 3 Pulse el fax que desea visualizar.

NOTA

- Si el fax es de gran tamaño, es posible que tarde un poco en mostrarse.
- La pantalla táctil mostrará el número de la página actual y el número total de páginas del mensaje de fax. Si el mensaje de fax tiene más de 99 páginas, el número total de páginas se muestra como "XX".

Pulse la pantalla táctil o el panel táctil para realizar las siguientes operaciones.




	Descripción
	Ampliar el fax.
	Reducir el fax.
	Desplazarse verticalmente.
	Desplazarse horizontalmente.
	Girar el fax hacia la derecha.
	Eliminar el fax. Pulse Sí para confirmar la acción.
	Volver a la página anterior.
	Ir a la página siguiente.
	Volver a la lista de faxes.
Inicio	Imprimir el fax. Realice una de las siguientes acciones: <ul style="list-style-type: none"> ■ Pulse Impr.TodasPágin. para imprimir el mensaje de fax completo. ■ Pulse Imprimir sólo actual para imprimir solo la página mostrada. ■ Pulse Impr desde pág actual para imprimir desde la página mostrada hasta la última.

4 Pulse




Cómo imprimir un fax

- 1 Pulse (Fax).
- 2 Pulse (Faxes recibidos).
- 3 Pulse el fax que desea visualizar.
- 4 Pulse **Inicio**.
 - Si el fax tiene varias páginas, vaya al paso 5.
 - Si el fax tiene una sola página, comenzará a imprimirse. Vaya al paso 6.
- 5 Realice una de las siguientes acciones:
 - Pulse **Impr.TodasPágin.** para imprimir todas las páginas del fax. Vaya al paso 6.
 - Pulse **Imprimir sólo actual** para imprimir la página mostrada. Vaya al paso 7.
 - Pulse **Impr desde pág actual** para imprimir desde la página mostrada hasta la última. Vaya al paso 7.
- 6 Realice una de las siguientes acciones:
 - Para eliminar el fax, pulse **Sí**.
 - Para mantener el fax en la memoria, pulse **No**.
- 7 Pulse .



Cómo imprimir todos los faxes de la lista

- 1 Pulse  (Fax).
- 2 Pulse  (Faxes recibidos).
- 3 Pulse Imprim/Elimin.
- 4 Realice una de las siguientes acciones:
 - Para imprimir todos los faxes nuevos, pulse Imprimir todo (Faxes nuevos).
 - Para imprimir todos los faxes antiguos, pulse Imprimir todo (Faxes antiguos).
- 5 Pulse .

Cómo eliminar todos los faxes de la lista

- 1 Pulse  (Fax).
- 2 Pulse  (Faxes recibidos).
- 3 Pulse Imprim/Elimin.
- 4 Realice una de las siguientes acciones:
 - Para eliminar todos los faxes nuevos, pulse Eliminar todo (Faxes nuevos).
 - Para eliminar todos los faxes antiguos, pulse Eliminar todo (Faxes antiguos).
- 5 Pulse **Sí** para confirmar la acción.
- 6 Pulse .

Desactivación de la vista previa de fax

- 1 Pulse .
- 2 Pulse **Vist prev d fax**.
- 3 Pulse **No**.
- 4 Pulse **Sí** para confirmar la acción.
- 5 Si hay faxes almacenados en la memoria, realice una de las siguientes acciones:
 - Si no desea imprimir los faxes almacenados, pulse **Continuar**. El equipo le pedirá que confirme la eliminación de los faxes almacenados.
Pulse **Sí** para confirmar la acción. Los faxes se eliminarán.
 - Si desea imprimir todos los faxes almacenados, pulse **Imprimir todos los faxes antes de eliminar**.
 - Si no desea desactivar la vista previa de fax, pulse **Cancelar**.
- 6 Pulse .

6

Uso de PC-FAX

Envío de PC-FAX

Puede utilizar el ordenador para enviar un archivo desde cualquier aplicación como un fax estándar.

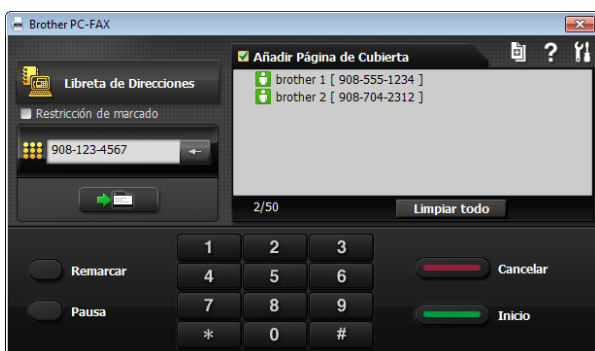
NOTA

El software PC-FAX solo puede enviar documentos de fax en blanco y negro.

Envío de un archivo como PC-FAX

Instale el software MFL-Pro Suite y conecte el equipo y el ordenador antes de utilizar la opción de envío de PC-FAX.

- 1 Cree un archivo desde cualquier aplicación del ordenador.
- 2 Haga clic en **Archivo** y, a continuación, haga clic en **Imprimir**. Se abrirá el cuadro de diálogo **Imprimir**.
- 3 Seleccione **Brother PC-FAX** como impresora y, a continuación, haga clic en **Imprimir**. Se abrirá el cuadro de diálogo de envío de PC-FAX:



- 4 Introduzca un número de fax mediante cualquiera de los métodos siguientes:
 - Utilice el teclado de marcación para marcar el número.

NOTA


Si activa la casilla de verificación **Restricción de marcado**, aparecerá un cuadro de diálogo de confirmación para que pueda volver a introducir el número de fax. Esta función le ayudará a evitar envíos a destinos equivocados.

- Haga clic en el botón **Libreta de Direcciones** y, a continuación, seleccione un miembro o grupo de la libreta de direcciones.

Si comete un error, haga clic en **Limpiar todo** para eliminar todas las entradas.


- 5 Para incluir una portada, haga clic en **Añadir Página de Cubierta**.

NOTA

También puede hacer clic en el icono de la portada  para crear o editar una portada.

- 6 Haga clic en **Inicio** para enviar el fax.

NOTA

- Si desea cancelar el fax, haga clic en **Cancelar**, o bien pulse  en el panel táctil.
- Si desea volver a marcar un número, haga clic en **Remarcar** para desplazarse por los cinco números de fax más recientes. Elija un número y, a continuación, haga clic en **Inicio**.

Recepción PC-FAX (Windows®)

Si activa la opción de recepción PC-FAX, el equipo almacenará los faxes recibidos en la memoria y los enviará al ordenador. Puede utilizar el ordenador para visualizar y almacenar estos faxes.


Incluso si tiene el ordenador apagado (por ejemplo, por la noche o durante los fines de semana), el equipo recibirá y almacenará los faxes en la memoria.

Cuando encienda el ordenador y se ejecute el software de recepción PC-FAX, el equipo transferirá los faxes al ordenador.


Para transferir los faxes recibidos al ordenador debe ejecutar el software de recepción PC-FAX en el ordenador.

Realice una de las siguientes acciones:



(Windows® XP, Windows Vista® y Windows® 7)

En  (**Inicio**), seleccione **Todos los programas, Brother, MFC-XXXX, Recepción PC-FAX** y haga clic en **Recibir**. (Donde XXXX corresponde al nombre del modelo).

(Windows® 8)

Haga clic en  (**Brother Utilities** (Utilidades de Brother)) y, a continuación, haga clic en la lista desplegable y seleccione el nombre de su modelo (si no lo ha seleccionado todavía). Haga clic en **Recepción de PC-FAX** en la barra de navegación izquierda y, a continuación, haga clic en **Recibir**.

Si selecciona **Impr. faxes: Sí**, el equipo también imprimirá el fax.

- 1 Pulse .
- 2 Pulse **Todos ajustes**.
- 3 Deslice el dedo hacia arriba o hacia abajo, o bien pulse ▲ o ▼ para mostrar **Fax**.
- 4 Pulse **Fax**.
- 5 Deslice el dedo hacia arriba o hacia abajo, o bien pulse ▲ o ▼ para mostrar **Conf. recepción**.
- 6 Pulse **Conf. recepción**.
- 7 Deslice el dedo hacia arriba o hacia abajo, o bien pulse ▲ o ▼ para mostrar **Recep. memoria**.
- 8 Pulse **Recep. memoria**.
- 9 Pulse **Recibir PC Fax**.
- 10 En la pantalla táctil se muestra el mensaje **Ejecute PC-Fax en su ordenador**. Pulse **OK**.
- 11 Pulse <USB> o el nombre del ordenador en el que desea recibir los faxes si está en una red. Pulse **OK**.
- 12 Si la vista previa de fax está configurada en **No**, pulse **Impr. faxes: Sí** o **Impr. faxes: No**.
- 13 Pulse .

NOTA

- La función de recepción de PC-FAX no es compatible con Mac OS.
 - Antes de configurar la recepción de PC-FAX, debe instalar el software MFL-Pro Suite en el ordenador. Asegúrese de que el ordenador esté encendido y conectado.
(►► Guía del usuario de software y en red).
 - Si se produce un mensaje de error y el equipo no puede imprimir los faxes de la memoria, puede utilizar este ajuste para transferir los faxes al ordenador.
(Consulte *Transferencia de faxes o del informe Diario del fax* ►► página 120).
 - Cuando reciba un fax en color, el equipo imprimirá el fax pero no lo enviará al ordenador.
 - Para cambiar el ordenador de destino, repita los pasos del ❶ al ❸.
-

Operaciones de voz

Modo Fax/Teléfono

Si el equipo está en el modo Fax/Tel, utilizará la función del timbre F/T (doble timbre rápido) para indicarle que debe contestar a una llamada de voz.

Si se encuentra junto a un teléfono externo, descuelgue el auricular del teléfono y, a continuación, pulse *Responder* para contestar a la llamada.

Si se encuentra junto a una extensión telefónica, deberá descolgar el auricular durante la duración del timbre F/T y, a continuación, pulsar **# 5 1** mientras esté sonando el doble timbre rápido. Si no se escucha a nadie o si alguien quiere enviarle un fax, devuelva la llamada al equipo pulsando *** 5 1**.

Identificación de llamada

La función de ID de llamada le permite utilizar el servicio de suscripción de ID de llamada ofrecido por muchas compañías telefónicas locales. Llame a su compañía telefónica para obtener más información. Con este servicio aparece el número de teléfono o, si está disponible, el nombre de la persona que llama mientras suenan los timbres.

Después de varios timbres, la pantalla táctil mostrará el número de teléfono del interlocutor (y su nombre si está disponible). Una vez que haya contestado a la llamada, la información de ID de llamada desaparecerá de la pantalla táctil; no obstante, la información de la llamada permanecerá almacenada en la memoria de ID de llamada.

Puede visualizar la lista o seleccionar uno de estos números para enviarle un fax, añadirlo a la libreta de direcciones o eliminarlo del historial. (Consulte *Historial de identificación de llamada* >>> página 74).

- El mensaje `ID desconoci.` indica que la llamada procede de fuera del área del servicio de ID de llamada.
- El mensaje `Llama.privada` indica que el interlocutor ha bloqueado intencionadamente la transmisión de su información.



Puede imprimir una lista con la información de ID de llamada recibida en el equipo. (>> Guía avanzada del usuario: *Cómo imprimir un informe*).

NOTA

El servicio de ID de llamada varía en función de las compañías. Llame a su compañía telefónica local para saber qué tipo de servicio está disponible en su área.

Activación de la identificación de llamada

Si dispone de ID de llamada en su línea, esta función debe configurarse en *Sí* para que el número de teléfono del interlocutor se muestre en la pantalla táctil cuando suene el teléfono.

- 1 Pulse .
- 2 Pulse *Todos ajustes*.
- 3 Deslice el dedo hacia arriba o hacia abajo, o bien pulse ▲ o ▼ para mostrar *Fax*.
- 4 Pulse *Fax*.
- 5 Deslice el dedo hacia arriba o hacia abajo, o bien pulse ▲ o ▼ para mostrar *Varios*.
- 6 Pulse *Varios*.
- 7 Pulse *ID quién llama*.
- 8 Pulse *Sí* (o *No*).
- 9 Pulse .


Servicios telefónicos

El equipo es compatible con el servicio de suscripción de ID de llamada ofrecido por muchas compañías telefónicas.

Algunas funciones como el correo de voz, llamada en espera, llamada en espera/ID de llamada, servicios de contestador automático, sistemas de alarma o cualquier otra función personalizada en una sola línea telefónica, pueden ocasionar problemas en el funcionamiento del equipo.

Configuración del tipo de línea telefónica

Si conecta el equipo a una línea que tenga una centralita PBX o RDSI para enviar y recibir faxes, también será necesario que cambie el tipo de línea telefónica siguiendo los pasos descritos a continuación.

- 1 Pulse .
- 2 Pulse `Todos ajustes`.
- 3 Deslice el dedo hacia arriba o hacia abajo, o bien pulse ▲ o ▼ para mostrar `Conf.inicial`.
- 4 Pulse `Conf.inicial`.
- 5 Deslice el dedo hacia arriba o hacia abajo, o bien pulse ▲ o ▼ para mostrar `Conex. Telef.`
- 6 Pulse `Conex. Telef.`
- 7 Pulse `Normal, PBX o RDSI`.
- 8 Realice una de las siguientes acciones:
 - Si selecciona `PBX`, vaya al paso 9.
 - Si selecciona `RDSI` o `Normal`, vaya al paso 12.

- 9 Pulse `Sí` o `Siempre`.

NOTA

Si selecciona `Sí`, el equipo marca un prefijo antes del número de fax que esté marcando solo cuando se pulse `R`.
Si selecciona `Siempre`, el equipo siempre marca automáticamente un prefijo antes del número de fax.

- 10 Pulse `Marcar prefijo`.

- 11 Introduzca el número del prefijo con el teclado de la pantalla táctil.
Pulse `OK`.

NOTA

Puede utilizar los números del 0 al 9, #, * y !
No puede utilizar ! junto con los demás números o caracteres.

- 12 Pulse .

PBX y TRANSFERENCIA

El equipo está configurado inicialmente en *Normal*, lo que le permite conectarse a una línea PSTN estándar (Red telefónica pública). No obstante, muchas oficinas utilizan un sistema telefónico centralizado o una centralita privada (PBX). Puede conectar el equipo a la mayoría de los tipos de PBX. La función de rellamada del equipo solo admite la rellamada por interrupción temporal (TBR). La TBR funciona con la mayoría de los sistemas PBX, lo cual le permite acceder a una línea exterior o transferir llamadas a otra extensión. La función se activa cuando se pulsa **R** en la pantalla táctil.

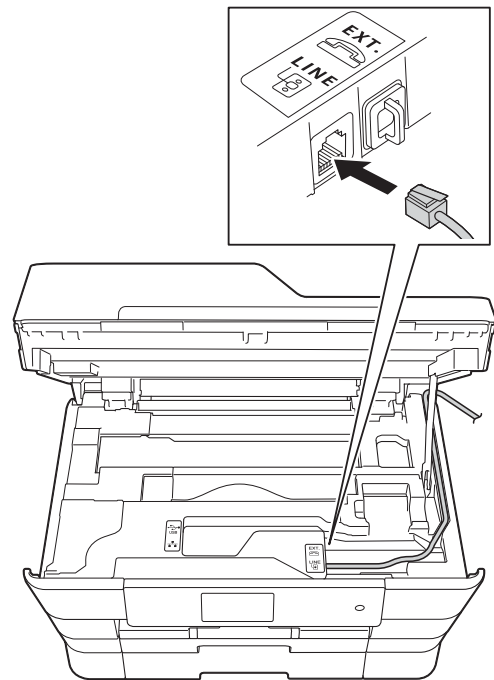
NOTA

Puede programar la pulsación del botón **R** como parte de un número almacenado en la libreta de direcciones. Al programar el número de la libreta de direcciones, pulse primero **R** (la pantalla táctil muestra '!') y, a continuación, introduzca el número de teléfono. Si lo hace, no tendrá que pulsar **R** cada vez que tenga que marcar con la libreta de direcciones. (Consulte *Almacenamiento de números* >> página 75). No obstante, si el tipo de línea telefónica no está configurado en PBX en el equipo, no podrá utilizar el número de la libreta de direcciones en el que **R** está programado.

Voz sobre protocolo de Internet (VoIP)

VoIP es un tipo de sistema telefónico que utiliza una conexión a Internet en lugar de una línea telefónica tradicional. Los proveedores de telefonía a menudo incluyen el sistema VoIP con los servicios de Internet y cable.

Es posible que el equipo no funcione con algunos sistemas VoIP. Si desea utilizar el equipo para enviar y recibir faxes a través de un sistema VoIP, asegúrese de que un extremo del cable telefónico esté conectado a la entrada **LINE** del equipo. El otro extremo del cable telefónico puede conectarse a un módem, adaptador telefónico, divisor u otro dispositivo similar.



- Si tiene alguna pregunta sobre cómo conectar el equipo al sistema VoIP, póngase en contacto con su proveedor de VoIP.

Una vez conectado el equipo al sistema VoIP, compruebe si hay tono de marcación. Descuelgue el auricular del teléfono externo y compruebe si se escucha el tono de marcación. Si no hay tono de marcación, póngase en contacto con su proveedor de VoIP.

Si tiene problemas para enviar o recibir faxes a través de un sistema VoIP, le recomendamos cambiar la velocidad del módem del equipo al ajuste *Básica (paraVoIP)* (consulte *Interferencia en la línea telefónica / VoIP* >> página 141).

Conexión de un contestador externo

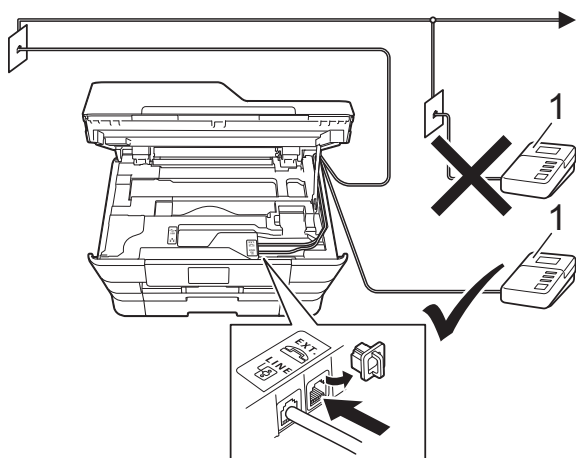
Si lo desea, puede conectar un contestador automático externo. Sin embargo, si tiene un contestador **externo** en la misma línea telefónica que el equipo, el contestador responderá a todas las llamadas y el equipo “escuchará” los tonos de llamada de fax (CNG). Si los detecta, el equipo se encargará de contestar a la llamada y de recibir el fax. Si no detecta tonos CNG, el equipo dejará que el contestador continúe reproduciendo el mensaje saliente para que el interlocutor pueda dejar un mensaje de voz.

El contestador debe responder antes de que suenen cuatro timbres (el número de timbres recomendado es de dos). El equipo no podrá detectar los tonos CNG hasta que el contestador responda a la llamada; con cuatro timbres, quedan solo entre 8 y 10 segundos de tonos CNG para que se inicie el “intercambio de protocolos” de fax.

Asegúrese de seguir al pie de la letra las instrucciones de grabación del mensaje saliente que se indican en esta guía. No recomendamos utilizar la función de ahorro de tarifa con el contestador automático externo si el número de timbres es superior a cinco.

NOTA

Si no recibe todos los faxes, reduzca el número de timbres del contestador externo.



1 Contestador

Cuando el contestador responde a una llamada, la pantalla táctil muestra el mensaje Teléfono.

IMPORTANTE

NO conecte un contestador en otro punto de la misma línea telefónica.

Ajustes de conexión

El contestador externo deberá estar conectado tal y como se indica en la ilustración anterior.

- 1 Utilice ambas manos para levantar y colocar la cubierta del escáner en su posición de apertura utilizando las hendiduras que se encuentran a ambos lados del equipo.
- 2 Introduzca con cuidado el cable de la línea telefónica en el canal que dirige el cable hacia la parte posterior del equipo.
- 3 Levante la cubierta del escáner para liberar el bloqueo. Empuje la cubierta del escáner suavemente hacia abajo y ciérrela con ambas manos.
- 4 Configure el número de timbres del contestador externo en uno o dos. (El ajuste del número de timbres del equipo no se aplica en este caso).
- 5 Grabe el mensaje saliente en el contestador externo.
- 6 Configure el contestador para que conteste a las llamadas.
- 7 Configure el modo de recepción en *Contestador ext.* (Consulte *Selección del modo de recepción* ➤➤ página 54).

Grabación de un mensaje saliente del contestador (OGM) en un contestador externo

La sincronización es importante al grabar este mensaje.

- 1 Grabe 5 segundos de silencio al inicio del mensaje. (De esta manera, el equipo tendrá tiempo de detectar los tonos CNG de fax durante la transmisión automática antes de que se interrumpen).
- 2 Limite la duración del mensaje a 20 segundos.

NOTA

Le recomendamos comenzar el mensaje saliente con un silencio inicial de 5 segundos, dado que el equipo puede que no detecte los tonos de fax si hay una voz. Puede intentar omitir esta pausa, pero si el equipo tiene problemas de recepción, deberá volver a grabar el mensaje saliente para añadir la pausa.

Conexiones de líneas múltiples (PBX)

Le recomendamos que solicite a la compañía que instaló la centralita PBX que conecte el equipo. Si dispone de un sistema de líneas múltiples, le recomendamos que solicite a la compañía que lo instaló que conecte la unidad a la última línea del sistema. Con esto, puede evitar que el equipo se active cada vez que reciba llamadas telefónicas. Si todas las llamadas entrantes van a ser respondidas por una operadora, le recomendamos que configure el modo de recepción en *Manual*.

No garantizamos que el equipo funcione correctamente en todas las circunstancias si está conectado a una centralita PBX. En caso de que haya problemas al enviar o recibir faxes, deberá informar primero a la compañía que gestiona su centralita PBX.

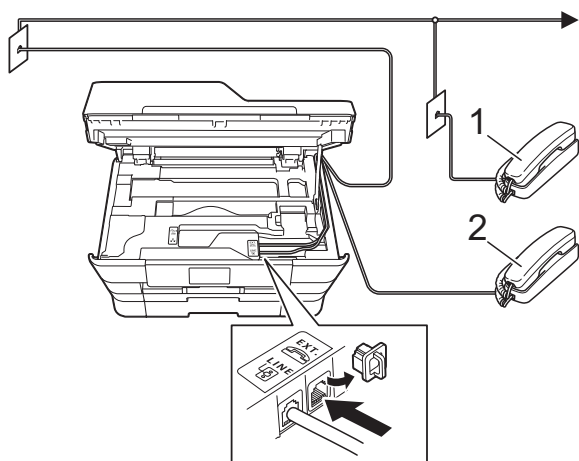
NOTA

Asegúrese de que el tipo de línea telefónica esté configurado en PBX. (Consulte *Configuración del tipo de línea telefónica* ►► página 66).

Teléfonos externos y extensiones telefónicas

Conexión de un teléfono externo o extensión telefónica

Puede conectar un teléfono diferente al equipo tal y como se indica en el diagrama.



1 Extensión telefónica

2 Teléfono externo

NOTA

Asegúrese de que utiliza un teléfono externo con un cable cuya longitud no supere los 3 metros.

Operación desde teléfonos externos y extensiones telefónicas

Si contesta a una llamada de fax en una extensión telefónica o en un teléfono externo, puede hacer que el equipo reciba la llamada utilizando el código de activación remota. Cuando pulse el código de activación remota * 5 1, el equipo comenzará a recibir el fax.

Si el equipo contesta a una llamada de voz y suena con dobles timbres rápidos para avisarle, utilice el código de desactivación remota # 5 1 para contestar a la llamada desde una extensión telefónica. (Consulte *Duración del timbre F/T (solo modo Fax/Teléfono)* >> página 57).

Si responde a una llamada y no escucha a nadie:

Probablemente se trate de un fax manual.

Pulse * 5 1, espere a escuchar los pitidos o hasta que la pantalla táctil muestre *Recibiendo* y, a continuación, cuelgue.

NOTA

También puede utilizar la función de detección de fax para que el equipo conteste automáticamente a la llamada. (Consulte *Detección de fax* >> página 58).

Uso de códigos remotos

Código de activación remota

Si contesta a una llamada de fax desde una extensión telefónica o un teléfono externo, puede indicarle al equipo que la reciba marcando el código de activación remota * 5 1. Espere a escuchar los pitidos largos y vuelva a colgar el auricular. (Consulte *Detección de fax* >> página 58).

Si contesta a una llamada de fax desde el teléfono externo, puede indicarle al equipo que reciba el fax pulsando Inicio de fax y, a continuación, seleccione Recibir.


Código de desactivación remota

Si recibe una llamada de voz y el equipo está en el modo Fax/Tel, el timbre F/T empezará a sonar (doble timbre rápido) después del número de timbres inicial. Si contesta a la llamada en una extensión telefónica, puede desactivar el timbre F/T pulsando # 5 1 (asegúrese de que lo pulsa *mientras* suenan los timbres).

Si el equipo contesta a una llamada de voz y suena con dobles timbres rápidos para avisarle, puede contestar a la llamada desde el teléfono externo pulsando Responder.

Cambio de códigos remotos

Si desea utilizar la activación remota, debe activar los códigos remotos. El código de activación remota predeterminado es * 5 1. El código de desactivación remota predeterminado es # 5 1. Si lo desea, puede sustituirlos por sus propios códigos.

- 1 Pulse .
- 2 Pulse Todos ajustes.
- 3 Deslice el dedo hacia arriba o hacia abajo, o bien pulse ▲ o ▼ para mostrar Fax.

- 4 Pulse Fax.
- 5 Deslice el dedo hacia arriba o hacia abajo, o bien pulse ▲ o ▼ para mostrar Conf. recepción.
- 6 Pulse Conf. recepción.
- 7 Deslice el dedo hacia arriba o hacia abajo, o bien pulse ▲ o ▼ para mostrar Activ. remota.
- 8 Pulse Activ. remota.
- 9 Realice una de las siguientes acciones:
 - Si desea cambiar el código de activación remota, pulse Código activado. Introduzca el nuevo código y, a continuación, pulse OK.
 - Si desea cambiar el código de desactivación remota, pulse Código desactivado. Introduzca el nuevo código y, a continuación, pulse OK.
 - Si no desea cambiar ningún código, vaya al paso 10.
 - Si desea desactivar los códigos remotos, pulse No (o bien Sí para activarlos) desde Activ. remota. Pulse No (o Sí).




- 10 Pulse .

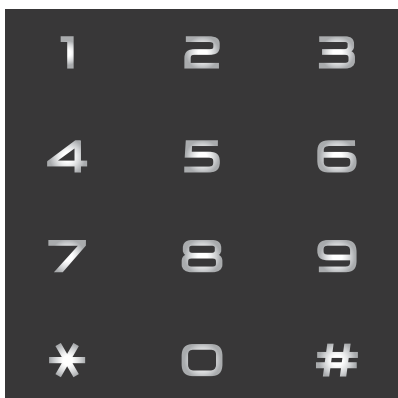
NOTA

- Si siempre está desconectado cuando accede de forma remota al contestador, pruebe a cambiar el código de activación remota y el código de desactivación remota por otro código de tres dígitos utilizando los números 0-9, *, #.
- Es posible que los códigos remotos no funcionen en algunos sistemas telefónicos.

Cómo marcar




Marcación manual

- 1 Cargue el documento.
- 2 Realice una de las siguientes acciones:
 - Cuando la vista previa de fax esté configurada en **No**, pulse  (Fax).
 - Cuando la vista previa de fax esté configurada en **Sí**, pulse  (Fax) y, a continuación, pulse  (Envío de faxes).
- 3 Pulse todos los dígitos del número de fax.




- 4 Pulse Inicio de fax.

Marcación desde la libreta de direcciones

- 1 Cargue el documento.
- 2 Pulse  (Fax).
- 3 Pulse  (Libreta direcc.).
- 4 Realice una de las siguientes acciones:
 - Deslice el dedo hacia arriba o hacia abajo, o bien pulse ▲ o ▼ para mostrar el número que desea marcar.
 - Pulse , introduzca la primera letra del nombre y, a continuación, pulse OK.
Pulse el nombre que desea marcar.
Si el nombre tiene dos números, vaya al paso 5.
Si el nombre tiene un número, vaya al paso 6.

NOTA

Si la búsqueda LDAP está disponible, el resultado se mostrará en la pantalla táctil con .




(Para obtener información más detallada, >> Guía del usuario de software y en red).

- 5 Pulse el número que desea marcar.
- 6 Para enviar un fax, pulse Aplicar.
- 7 Pulse Inicio de fax.
El equipo escaneará y enviará el fax.

Remarcación de fax

Si está enviando un fax automáticamente y la línea está ocupada, el equipo volverá a marcar el número hasta tres veces a intervalos de cinco minutos.

La remarcación solo funciona si ha marcado desde el equipo.

- 1 Cargue el documento.
- 2 Realice una de las siguientes acciones:
 - Cuando la vista previa de fax esté configurada en **NO**, pulse  (Fax).
 - Cuando la vista previa de fax esté configurada en **SÍ**, pulse  (Fax) y, a continuación, pulse  (Envío de faxes).
- 3 Pulse **Remarc.**
- 4 Pulse **Inicio de fax.**




NOTA

- Durante la transmisión en tiempo real, la función de remarcación automática no funciona al utilizar el cristal de escaneado.
- **Remarc.** cambiará a **Pausa** cuando introduzca un número de fax.

Operaciones de marcación adicionales

Historial de llamadas salientes

Los últimos 30 números a los que haya enviado un fax se almacenarán en el historial de llamadas salientes. Puede seleccionar uno de estos números para enviarle un fax, añadirlo a la libreta de direcciones o eliminarlo del historial.

- 1 Pulse  (Fax).
- 2 Pulse  (Historial de llamadas).
- 3 Pulse **Llam. saliente.**
- 4 Pulse el número deseado.
- 5 Realice una de las siguientes acciones:
 - Para enviar un fax, pulse **Aplicar**.
Pulse **Inicio de fax**.
 - Si desea almacenar el número, pulse **Editar** y, a continuación, pulse **Añadir a libreta de direcc.**
(>> Guía avanzada del usuario: *Almacenamiento de números en la libreta de direcciones a partir del historial de llamadas salientes*).
 - Si desea eliminar el número de la lista del historial de llamadas salientes, pulse **Editar** y, a continuación, pulse **Eliminar**.
Pulse **Sí** para confirmar la acción.
Pulse .



Historial de identificación de llamada


Esta función necesita el servicio de suscripción de ID de llamada ofrecido por muchas compañías telefónicas locales. (Consulte *Identificación de llamada* >> página 65).

En el historial de ID de llamada se almacenarán los números o, si están disponibles, los nombres de los últimos 30 faxes y llamadas telefónicas que haya recibido. Puede visualizar la lista o seleccionar uno de estos números para enviarle un fax, añadirlo a la libreta de direcciones o eliminarlo del historial. Cuando se recibe la trigésima primera llamada en el equipo, el equipo sustituye la información de la primera llamada.

NOTA

Aunque no sea un suscriptor del servicio de ID de llamada, puede visualizar las fechas de las llamadas en el historial de ID de llamada y eliminar entradas de la lista.

- 1 Pulse  (Fax).
- 2 Pulse  (Historial de llamadas).
- 3 Pulse `Historial de ID de llamada`.
- 4 Pulse el número o el nombre deseado.

- 5 Realice una de las siguientes acciones:
 - Para enviar un fax, pulse `Aplicar`.
Pulse `Inicio de fax`.
 - Si desea almacenar el número, pulse `Editar y`, a continuación, pulse `Añadir a libreta de direcc.`
(>> Guía avanzada del usuario: *Almacenamiento de números en la libreta de direcciones a partir del historial de ID de llamada*).
 - Si desea eliminar el número de la lista del historial de ID de llamada, pulse `Editar y`, a continuación, pulse `Eliminar`.
Pulse `Sí` para confirmar la acción.
Pulse .

NOTA

Puede imprimir la lista de ID de llamada. (>> Guía avanzada del usuario: *Cómo imprimir un informe*).

Almacenamiento de números

Puede configurar el equipo para que realice los siguientes tipos de marcación simplificada: libreta de direcciones y grupos para realizar multienvíos de faxes. Cuando marque un número de la libreta de direcciones, el número aparecerá en la pantalla táctil.

NOTA



Si se produce un corte del suministro eléctrico, los números de la libreta de direcciones almacenados en la memoria no se perderán.

Almacenamiento de una pausa

Al almacenar números en la libreta de direcciones, puede introducir una o más pausas de 3,5 segundos pulsando **Pausa** en la pantalla táctil.

Almacenamiento de números en la libreta de direcciones

Puede almacenar hasta 100 direcciones con un nombre y cada nombre puede tener dos números.


- 1 Pulse  (Fax).
- 2 Pulse  (Libreta direcc.).
- 3 Pulse **Editar**.
- 4 Pulse **Añadir dir. nueva**.
- 5 Pulse **Nombre**.


- 6 Introduzca el nombre (hasta 16 caracteres) con el teclado de la pantalla táctil.
Pulse **OK**.
(Para obtener ayuda sobre cómo introducir letras, consulte *Introducción de texto* >> página 195).
- 7 Pulse **Dirección 1**.
- 8 Introduzca el primer número de fax o de teléfono con el teclado de la pantalla táctil (hasta 20 dígitos).
Pulse **OK**.

NOTA

- Asegúrese de incluir el código de área al introducir números de fax o de teléfono. En función del país, puede que el historial y los nombres de ID de llamada no se muestren correctamente si el código de área no está registrado con el número de fax o de teléfono.



- *Si ha descargado la función de fax por Internet:*

Si desea almacenar una dirección de correo electrónico para utilizarla con fax por Internet o con un servidor de digitalización en el correo electrónico, pulse , introduzca la dirección de correo electrónico y, a continuación, pulse **OK**. (Consulte *Introducción de texto* >> página 195).

- 9 Si desea almacenar un segundo número de fax o de teléfono, pulse **Dirección 2**.
Introduzca el segundo número de fax o de teléfono con el teclado de la pantalla táctil (hasta 20 dígitos).
Pulse **OK**.
- 10 Pulse **OK** para confirmar la acción.
- 11 Realice una de las siguientes acciones:
 - Para almacenar otro número en la libreta de direcciones, repita los pasos del 3 al 10.
 - Para terminar de almacenar números, pulse .

Cambio o eliminación de los nombres o números de la libreta de direcciones


Puede cambiar o eliminar un nombre o número de la libreta de direcciones previamente almacenado.

- 1 Pulse  (Fax).
- 2 Pulse  (Libreta direcc.).
- 3 Pulse `Editar`.
- 4 Realice una de las siguientes acciones:
 - Pulse `Cambiar` para editar los nombres o los números. Vaya al paso 5.
 - Pulse `Eliminar` para eliminar los números.
 Seleccione los números que desea eliminar pulsándolos para añadirles una marca de verificación roja.
 Pulse `OK`.
 Pulse `Sí` para confirmar la acción.
 Vaya al paso 9.
- 5 Deslice el dedo hacia arriba o hacia abajo, o bien pulse `▲` o `▼` para mostrar el número que desea cambiar.
- 6 Pulse el número que desea cambiar.

- 7 Realice una de las siguientes acciones:
 - Si desea cambiar el nombre, pulse `Nombre`.
 Introduzca el nuevo nombre (hasta 16 caracteres) con el teclado de la pantalla táctil. (Para obtener ayuda sobre cómo introducir letras, consulte *Introducción de texto* >> página 195).
 Pulse `OK`.
 - Si desea cambiar el primer número de fax o de teléfono, pulse `Dirección 1`.
 Introduzca el nuevo número de fax o de teléfono (hasta 20 dígitos) con el teclado de la pantalla táctil.
 Pulse `OK`.
 - Si desea cambiar el segundo número de fax o de teléfono, pulse `Dirección 2`.
 Introduzca el nuevo número de fax o de teléfono (hasta 20 dígitos) con el teclado de la pantalla táctil.
 Pulse `OK`.

NOTA

Cómo cambiar el nombre o el número almacenado:

Si desea cambiar un carácter o un número almacenado, pulse `◀` o `▶` para colocar el cursor y resaltar el carácter o el número que desea cambiar y, a continuación, pulse . Introduzca el nuevo carácter o número.

- 8 Realice una de las siguientes acciones:
 - Pulse `OK` para terminar.
 Para cambiar otro número de la libreta de direcciones, repita los pasos del 3 al 8.
 - Para realizar más cambios, vuelva al paso 7.

- 9 Pulse .

Cómo hacer copias

Los siguientes pasos muestran la operación básica de copia.

- 1 Realice una de las siguientes acciones para cargar el documento:
 - Coloque el documento *cara arriba* en la unidad ADF.
(Consulte *Uso de la unidad ADF* >> página 46).
 - Coloque el documento *cara abajo* sobre el cristal de escaneado.
(Consulte *Uso del cristal de escaneado* >> página 47).

- 2 Pulse  (Copiar).

- La pantalla táctil mostrará lo siguiente:




1 N.º de copias

Puede introducir el número de copias con el teclado de marcación.

- 3 Si desea hacer más de una copia, introduzca el número (hasta 99).
- 4 Pulse Negro Inicio o Color Inicio.

Detención de la copia

Para detener la copia, pulse .

Ajustes predefinidos de copia

Con tan solo pulsar la pantalla táctil, puede hacer copias con una amplia variedad de ajustes que ya se encuentran definidos.


Los ajustes predefinidos disponibles son los siguientes.

- Mejor calidad
- Normal
- 2 caras (1→2)
- 2 caras (2→2)
- Alta vel. de ADF
- A3
- A4 → A3
- 2en1 (Id)
- 2en1
- Póster
- Ahorro de tinta
- Libro

NOTA

Si cambia la opción principal del ajuste predefinido de copia que ha seleccionado, el nombre que aparece en la pantalla táctil sobre el icono del ajuste cambiará a Normal.

Por ejemplo, si selecciona *Mejor calidad* y cambia la opción de calidad *Alta*, *Normal* aparecerá sobre el icono predefinido.

- 1 Cargue el documento.
- 2 Pulse  (Copiar).

- 3 Deslice el dedo hacia la izquierda o hacia la derecha para mostrar *Mejor calidad*, *Normal*, *2 caras (1→2)*, *2 caras (2→2)*, *Alta vel. de ADF*, *A3*, *A4 → A3*, *2en1 (Id)*, *2en1*, *Póster*, *Ahorro de tinta* o *Libro* y, a continuación, pulse la opción que desea establecer.
- 4 Introduzca el número deseado de copias.
- 5 Realice una de las siguientes acciones:
 - Si desea cambiar más ajustes, vaya al paso 6.
 - Si no desea cambiar más ajustes, vaya al paso 9.
- 6 Pulse *Opciones*.
- 7 Deslice el dedo hacia arriba o hacia abajo, o bien pulse ▲ o ▼ para mostrar los ajustes disponibles y, a continuación, pulse el ajuste que desea cambiar.
- 8 Deslice el dedo hacia arriba o hacia abajo, o bien pulse ▲ o ▼ para mostrar las opciones disponibles y, a continuación, pulse la nueva opción. Repita los pasos 7 y 8 en cada ajuste que desea cambiar. Si ha terminado de cambiar los ajustes, pulse *OK*.

NOTA

Si desea guardar los ajustes como un acceso directo, pulse *Guardar como acceso directo*.

- 9 Pulse *Negro Inicio* o *Color Inicio*.

Opciones de copia

Puede cambiar los siguientes ajustes de copia. Pulse *Copiar* y, a continuación, pulse *Opciones*. Deslice el dedo hacia arriba o hacia abajo, o bien pulse ▲ o ▼ para desplazarse por los diferentes ajustes de copia. Cuando aparezca el ajuste deseado, púselo y seleccione la opción de su preferencia. Cuando haya terminado de cambiar las opciones, pulse *OK*.

(Guía básica del usuario)

Para obtener información más detallada sobre cómo cambiar los siguientes ajustes de copia, consulte la página 79.

- Tipo d papel
- Tamaño papel
- Selección de bandeja
- Modo alta vel de la ADF

(Guía avanzada del usuario)

Para obtener información más detallada sobre cómo cambiar los siguientes ajustes de copia, >> *Guía avanzada del usuario: Opciones de copia*.


- Calidad
- Ampliar/Reducir
- Formato pág.
- 2en1 (Id)
- Apilar/Ordenar
- Densidad
- Modo ahorro de tinta
- Copia en papel fino
- Auto alinear
- Copia libro
- Copia marca ag
- Eliminar el color de fondo
- Copia de 2 caras

NOTA

Si desea ordenar las copias, utilice la unidad ADF.


Tipo de papel

Si está copiando en un tipo de papel especial, configure el equipo en función del tipo de papel que esté utilizando para obtener una calidad de impresión óptima.

- 1 Cargue el documento.
- 2 Pulse  (Copiar).
- 3 Introduzca el número deseado de copias.
- 4 Pulse Opciones.
- 5 Deslice el dedo hacia arriba o hacia abajo, o bien pulse ▲ o ▼ para mostrar Tipo d papel.
- 6 Pulse Tipo d papel.
- 7 Deslice el dedo hacia arriba o hacia abajo, o bien pulse ▲ o ▼ para mostrar Papel normal, Papel tinta, Brother BP71, Otro brillo o Transparencia y, a continuación, pulse la opción que desea establecer.
- 8 Si no desea cambiar más ajustes, pulse OK.
- 9 Pulse Negro Inicio o Color Inicio.

Tamaño del papel

Si copia en otro papel que no sea A4, necesitará cambiar el ajuste del tamaño de papel. Solo puede copiar en papel de tamaño A4, A5, A3, Foto (10 × 15 cm), Carta, Legal o Ledger.

- 1 Cargue el documento.
- 2 Pulse  (Copiar).
- 3 Introduzca el número deseado de copias.
- 4 Pulse Opciones.
- 5 Deslice el dedo hacia arriba o hacia abajo, o bien pulse ▲ o ▼ para mostrar Tamaño papel.
- 6 Pulse Tamaño papel.
- 7 Deslice el dedo hacia arriba o hacia abajo, o bien pulse ▲ o ▼ para mostrar A4, A5, A3, 10x15cm, Carta, Legal o Ledger y, a continuación, pulse la opción que desea establecer.


NOTA

Si está utilizando la ranura de alimentación manual, introduzca las hojas de papel solo de una en una. (Consulte *Carga de papel en la ranura de alimentación manual* ►► página 36).

- 8 Si no desea cambiar más ajustes, pulse OK.
- 9 Pulse Negro Inicio o Color Inicio.


Selección de bandeja

Es posible cambiar la bandeja temporalmente para la próxima copia. Para cambiar el ajuste de bandeja predeterminado, consulte *Uso de la bandeja en el modo Copiar* >> página 40.

- 1 Cargue el documento.
- 2 Pulse  (Copiar).
- 3 Introduzca el número deseado de copias.
- 4 Pulse Opciones.
- 5 Deslice el dedo hacia arriba o hacia abajo, o bien pulse ▲ o ▼ para mostrar Selección de bandeja.
- 6 Pulse Selección de bandeja.
- 7 Pulse Bandeja #1, Bandeja #2 o Selec auto bndja.
- 8 Si no desea cambiar más ajustes, pulse OK.
- 9 Pulse Negro Inicio o Color Inicio.

Copia en modo de alta velocidad de ADF

Al copiar documentos de tamaño A4 o Carta de varias páginas, puede imprimir varias copias más rápidamente colocando los documentos **cara arriba e introduciendo el borde largo en primer lugar** en la unidad ADF. (Consulte *Uso de la unidad ADF* >> página 46).

- 1 Coloque el documento cara arriba e introduciendo el borde largo en primer lugar en la unidad ADF.
- 2 Pulse  (Copiar).
- 3 Pulse Opciones.
- 4 Deslice el dedo hacia arriba o hacia abajo, o bien pulse ▲ o ▼ para mostrar Modo alta vel de la ADF.
- 5 Pulse Modo alta vel de la ADF.
- 6 Pulse Sí (o No).
- 7 Lea la información de la pantalla táctil y, a continuación, confírmela pulsando OK.
- 8 Si no desea cambiar más ajustes, pulse OK.

NOTA

Cambie Tamaño papel a A4 o Carta para que coincida con el tamaño de papel del documento.

- 9 Pulse Negro Inicio o Color Inicio.
El equipo escaneará el documento y comenzará a imprimirlo.

NOTA

Ampliar/Reducir, Formato pág., Auto alinear y Configuración avanzada **no están disponibles con** Modo alta vel de la ADF.

Impresión de fotografías desde una tarjeta de memoria o una unidad flash USB

Operaciones de PhotoCapture Center™ (modo FOTO)

Aunque el equipo *no* esté conectado al ordenador, puede imprimir las fotografías directamente desde el soporte de una cámara digital o desde una unidad flash USB. (Consulte *Impresión de imágenes* >> página 84).

Puede escanear documentos y guardarlos directamente en una tarjeta de memoria o en una unidad flash USB. (Consulte *Cómo escanear en una tarjeta de memoria o en una unidad flash USB* >> página 85).

Si el equipo está conectado a un ordenador, puede utilizar el ordenador para acceder a una tarjeta de memoria o a una unidad flash USB introducida en la parte delantera del equipo.

(>> Guía del usuario de software y en red).

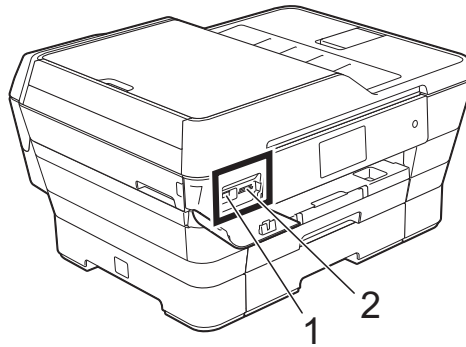
Uso de una tarjeta de memoria o una unidad flash USB

El equipo Brother dispone de unidades de soporte (ranuras) para los soportes de cámaras digitales más conocidos: Memory Stick Duo™, Memory Stick PRO Duo™, tarjeta de memoria SD, tarjeta de memoria SDHC, tarjeta de memoria SDXC, MultiMedia Card, MultiMedia Card plus y una unidad flash USB.

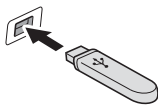
La función PhotoCapture Center™ le permite imprimir fotografías digitales desde su cámara digital con una alta resolución para obtener una impresión de calidad fotográfica.

Introducción

- 1 Abra la cubierta de la ranura de soportes.
- 2 Introduzca firmemente una tarjeta de memoria o una unidad flash USB en la ranura correcta.



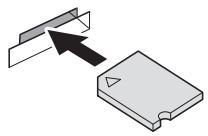
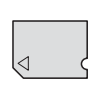
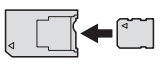
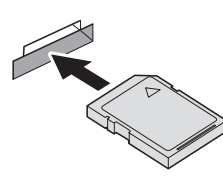
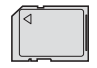


1 Unidad flash USB



IMPORTANTE

La interfaz directa USB solo es compatible con unidades flash USB, cámaras compatibles con PictBridge o cámaras digitales que utilicen el estándar de almacenamiento masivo USB. Los demás dispositivos USB no son compatibles.

2 Ranura para tarjeta de memoria

Ranura	Tarjetas de memoria compatibles
Ranura superior 	 Memory Stick Duo™ Memory Stick PRO Duo™
	 Memory Stick Micro™ (M2™) (se requiere adaptador)
Ranura inferior 	 Tarjeta de memoria SD Tarjeta de memoria SDHC Tarjeta de memoria SDXC MultiMedia Card MultiMedia Card plus 
	 miniSD (se requiere adaptador) miniSDHC (se requiere adaptador) microSD (se requiere adaptador) microSDHC (se requiere adaptador) MultiMedia Card mobile (se requiere adaptador)

IMPORTANTE

- NO introduzca una Memory Stick Duo™ en la ranura SD inferior dado que podría dañar el equipo.
 - NO introduzca más de una tarjeta de memoria en el equipo a la vez. De lo contrario, podría dañar el equipo.
 - NO desenchufe el cable de alimentación, ni extraiga la tarjeta de memoria ni la unidad flash USB de su unidad de soporte (ranura) o de la interfaz directa USB mientras el equipo esté leyendo o escribiendo en la tarjeta de memoria o en la unidad flash USB. **De lo contrario, los datos pueden perderse o la tarjeta puede resultar dañada.**
-

El equipo solo puede leer un dispositivo a la vez.

Impresión de imágenes

Visualización de fotografías

Puede obtener una vista previa de las fotografías en la pantalla táctil antes de imprimirlas. Si los archivos de las imágenes son de gran tamaño, puede que haya cierto retardo antes de que se muestren las fotografías.

- 1 Abra la cubierta de la ranura de soportes.
- 2 Asegúrese de haber introducido la tarjeta de memoria o la unidad flash USB en la ranura correcta.
- 3 Pulse `Foto`.
- 4 Deslice el dedo hacia la izquierda o hacia la derecha para mostrar `Ver fotos`.
- 5 Pulse `Ver fotos`.
Pulse `OK`.
- 6 Realice una de las siguientes acciones:
 - Si desea seleccionar las fotografías que imprimir o imprimir una imagen más de una vez, vaya al paso 7.
 - Si desea imprimir todas las fotografías, pulse `Imprimir todo`. Pulse `Sí` para confirmar la acción. Vaya al paso 10.
- 7 Deslice el dedo hacia la izquierda o hacia la derecha, o bien pulse `◀` o `▶` para mostrar la fotografía que desea imprimir y, a continuación, púlsela.
- 8 Pulse `+ o -` para seleccionar el número de copias que desea imprimir.
Pulse `OK`.

- 9 Repita los pasos 7 y 8 hasta que haya seleccionado todas las fotografías que desea imprimir.
- 10 Pulse `OK`.
- 11 Lea y confirme la lista que se muestra con las opciones y realice una de las siguientes acciones:
 - Si desea cambiar los ajustes de impresión, pulse `Ajust impresión`. (►► *Guía avanzada del usuario: Ajustes de impresión de PhotoCapture Center™*).
 - Si no desea cambiar ningún otro ajuste, vaya al paso 12.
- 12 Pulse `Inicio` para imprimir.

Ajustes de impresión de PhotoCapture Center™

Puede cambiar temporalmente los ajustes de impresión para la próxima vez que imprima.

El equipo volverá a los ajustes predeterminados cuando haya pasado 1 minuto.

NOTA

Puede guardar como predeterminados los ajustes de impresión que utilice más a menudo. (►► Guía avanzada del usuario: *Cómo establecer los cambios como nuevos ajustes predeterminados*).



Cómo escanear en una tarjeta de memoria o en una unidad flash USB

Puede escanear documentos en blanco y negro o en color en una tarjeta de memoria o en una unidad flash USB. Los documentos en blanco y negro se guardarán en los formatos de archivo PDF (*.PDF) o TIFF (*.TIF). Los documentos en color pueden guardarse en los formatos de archivo PDF (*.PDF) o JPEG (*.JPG). El valor predeterminado de fábrica es **Color**, 200 ppp y el formato de archivo predeterminado es **PDF**. El equipo crea nombres de archivo basándose en la fecha actual. (►► Guía de configuración rápida). Por ejemplo, a la quinta imagen escaneada el 1 de julio de 2013 se le asignaría el nombre 01071305.PDF. Puede cambiar el color y la resolución.

- 1 Cargue el documento.
Si desea escanear un documento de 2 caras, cargue el documento en la unidad ADF.

NOTA

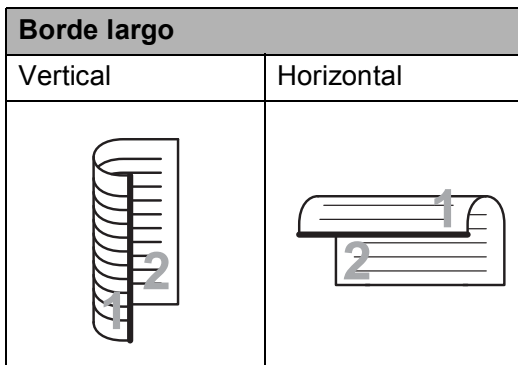
El tamaño máximo admitido para escanear documentos de 2 caras desde la unidad ADF es el tamaño A3 o Ledger, excepto si se está utilizando el modo de alta velocidad de ADF.

- 2 Abra la cubierta de la ranura de soportes.
- 3 Asegúrese de haber introducido la tarjeta de memoria o la unidad flash USB en la ranura correcta.
- 4 Pulse **Escanear a soporte**.

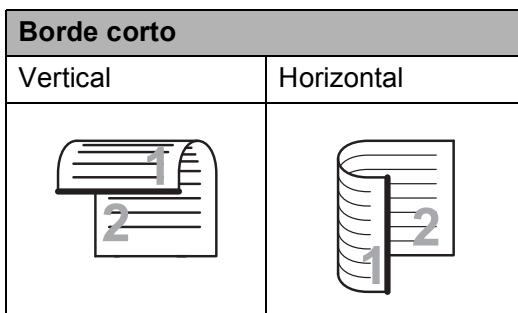
IMPORTANTE

NO extraiga la tarjeta de memoria ni la unidad flash USB mientras el equipo esté leyendo o escribiendo para evitar daños en la tarjeta, en la unidad flash USB o en los datos guardados en ellas.

- 5 Pulse **Opciones**.
- 6 Realice una de las siguientes acciones:
 - Si ha cargado un documento de 2 caras en la unidad ADF, deslice el dedo hacia arriba o hacia abajo, o bien pulse ▲ o ▼ para mostrar **Escaneo dobl cara**.
Pulse **Escaneo dobl cara**. Vaya al paso 7.
 - Si desea escanear un documento de una cara, vaya al paso 8.
- 7 Realice una de las siguientes acciones:
 - Si el documento tiene el giro en el borde largo, pulse **Escaneado a doble cara : Borde largo**.



- Si el documento tiene el giro en el borde corto, pulse **Escaneado a doble cara : Borde corto**.



- 8 Realice una de las siguientes acciones:
 - Para escanear en el modo de alta velocidad de ADF, deslice el dedo hacia arriba o hacia abajo, o bien pulse ▲ o ▼ para mostrar **Modo alta vel de la ADF**.
Pulse **Modo alta vel de la ADF** y seleccione **Sí (o No)**.
Para utilizar el modo de alta velocidad de ADF, asegúrese de que el documento es de tamaño A4 o Carta y colóquelo introduciendo el borde largo en primer lugar en la unidad ADF.
Pulse **OK**.
(Para obtener más información sobre el escaneado en el modo de alta velocidad de ADF, consulte *Escaneado en modo de alta velocidad de ADF* >> página 96).
 - Para cambiar el tipo de escaneado, deslice el dedo hacia arriba o hacia abajo, o bien pulse ▲ o ▼ para mostrar **Tipo de escaneado**.
Pulse **Tipo de escaneado** y seleccione **Color** o **Blanco y negro**.
 - Para cambiar la resolución, deslice el dedo hacia arriba o hacia abajo, o bien pulse ▲ o ▼ para mostrar **Resolución**.
Pulse **Resolución** y seleccione **100 ppp**, **200 ppp**, **300 ppp**, **600 ppp** o **Automático**.
 - Para cambiar el tipo de archivo, deslice el dedo hacia arriba o hacia abajo, o bien pulse ▲ o ▼ para mostrar **Tipo de archivo**.
Pulse **Tipo de archivo** y seleccione **PDF**, **JPEG** o **TIFF**.
 - Para cambiar el tamaño de escaneado, deslice el dedo hacia arriba o hacia abajo, o bien pulse ▲ o ▼ para mostrar **Tamaño de escaneado**.
Pulse **Tamaño de escaneado** y seleccione **A4**, **A5**, **A3**, **10x15cm**, **Tarjeta visita (90x60mm)**, **Carta**, **Legal** o **Ledger**.

- Para escanear un documento largo, deslice el dedo hacia arriba o hacia abajo, o bien pulse ▲ o ▼ para mostrar *Escanear papel largo*.

Pulse *Escanear papel largo* y seleccione **Sí** (o **No**).

Esta función se activa cuando haya colocado el documento en la unidad ADF. Si ha colocado el documento sobre el cristal de escaneado, el tamaño de escaneado será el mismo que había sido configurado en *Tamaño de escaneado* incluso después de haber configurado *Escanear papel largo* en **Sí**.

- Si desea cambiar el nombre del archivo, deslice el dedo hacia arriba o hacia abajo, o bien pulse ▲ o ▼ para mostrar *Nombre del archivo*.

Pulse *Nombre del archivo* e introduzca el nombre del archivo.

Solo puede cambiar los 6 primeros caracteres.

Pulse **OK**.

- Para escanear varios documentos en el cristal de escaneado, deslice el dedo hacia arriba o hacia abajo, o bien pulse ▲ o ▼ para mostrar *Recorte automático*.

Pulse *Recorte automático* y seleccione **Sí** (o **No**).

(Para obtener información más detallada, >> *Guía avanzada del usuario: Recorte automático*).

- Para omitir las páginas en blanco, deslice el dedo hacia arriba o hacia abajo, o bien pulse ▲ o ▼ para mostrar *Omitir página en blanco*. Pulse *Omitir página en blanco* y, a continuación, pulse **Sí** (o **No**).

NOTA

Omitir página en blanco solo está disponible cuando se utiliza la unidad ADF.

- Para eliminar el color de fondo, deslice el dedo hacia arriba o hacia abajo, o bien pulse ▲ o ▼ para mostrar *Eliminar el color de fondo*.

Pulse *Eliminar el color de fondo* y seleccione **Bajo**, **Media**, **Alta** o **No**.

NOTA

Eliminar el color de fondo **elimina** el color de base de los documentos para permitir que se reconozcan mejor los datos escaneados.

- Para empezar a escanear sin cambiar más ajustes, vaya al paso 9.

NOTA

- Si ha seleccionado color en el ajuste del tipo de escaneado, no puede seleccionar **TIFF**.
- Si ha seleccionado blanco y negro en el ajuste del tipo de escaneado, no puede seleccionar **JPEG**.

- 9 Cuando haya terminado de cambiar los ajustes, pulse **OK**.

NOTA

Si desea guardar los ajustes como un acceso directo, pulse *Guardar como acceso directo*.

- 10 Pulse **Inicio**.

Impresión de un documento

El equipo puede recibir e imprimir datos desde el ordenador. Para imprimir desde un ordenador, tiene que instalar el controlador de impresora.

(Para obtener más información, >> Guía del usuario de software y en red).

- 1 Instale el controlador de impresora Brother desde el CD-ROM o desde el sitio web de Brother. (>> Guía de configuración rápida).
- 2 Desde la aplicación, seleccione el comando Imprimir.
- 3 Seleccione el nombre del equipo en el cuadro de diálogo **Imprimir** y haga clic en **Propiedades** o **Preferencias** en función de la aplicación que esté utilizando.
- 4 Seleccione los ajustes que desea cambiar en el cuadro de diálogo **Propiedades**.
Los ajustes que se utilizan más habitualmente son:
 - **Soporte de impresión**
 - **Calidad de impresión**
 - **Tamaño de papel**
 - **Orientación**
 - **Color / Escala de grises**
 - **Modo de ahorro de tinta**
 - **Escala**
 - **Doble cara / Folleto**
- 5 Haga clic en **Aceptar**.
- 6 Haga clic en **Imprimir** (o **Aceptar**, en función de la aplicación que esté utilizando) para empezar a imprimir.

Antes de escanear

Para utilizar el equipo como un escáner, instale un controlador de escáner. Si el equipo está en una red, configúrelo con una dirección TCP/IP.

- Instale los controladores de escáner desde el CD-ROM. (►► Guía de configuración rápida: *Instalación de MFL-Pro Suite*).
- Configure el equipo con una dirección TCP/IP si el escaneado en red no funciona. (►► Guía del usuario de software y en red).

Escaneado de un documento como un archivo PDF con ControlCenter4 (Windows®)

(Para obtener información más detallada, ►► Guía del usuario de software y en red).


NOTA

- Las pantallas del ordenador pueden variar en función del modelo.
- Esta sección está basada en el uso del modo avanzado de ControlCenter4.


ControlCenter4 es una utilidad de software que le ofrece un acceso rápido y sencillo a las aplicaciones que utiliza más a menudo. ControlCenter4 elimina la necesidad de iniciar manualmente determinadas aplicaciones.

1 Cargue el documento. (Consulte *Cómo cargar documentos* ►► página 46).

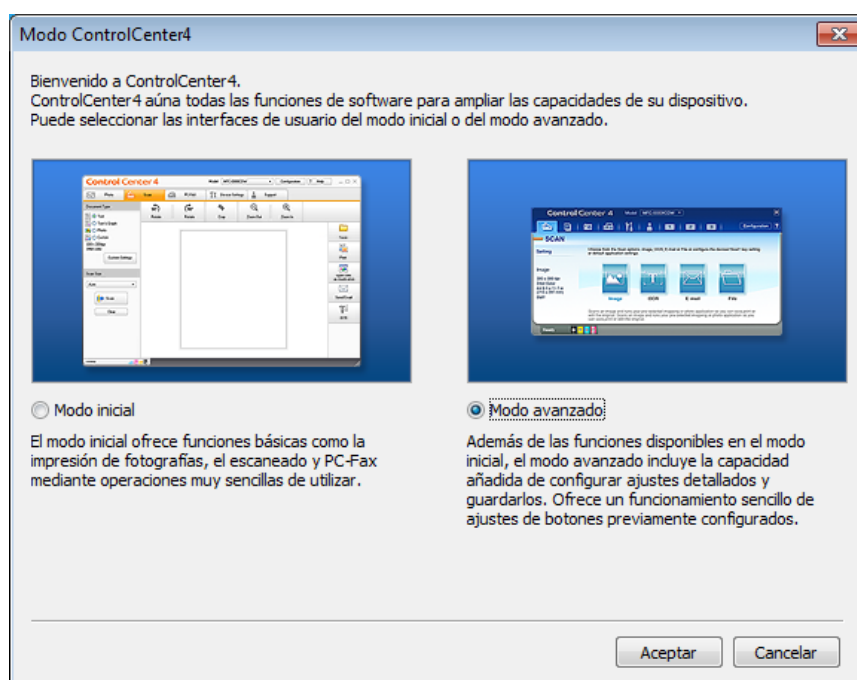
2 (Windows® XP, Windows Vista® y Windows® 7)

Abra ControlCenter4 haciendo clic en  (Inicio)/Todos los programas/Brother/**MFC-XXXX** (XXXX corresponde al nombre del modelo)/**ControlCenter4**. La aplicación ControlCenter4 se abrirá.

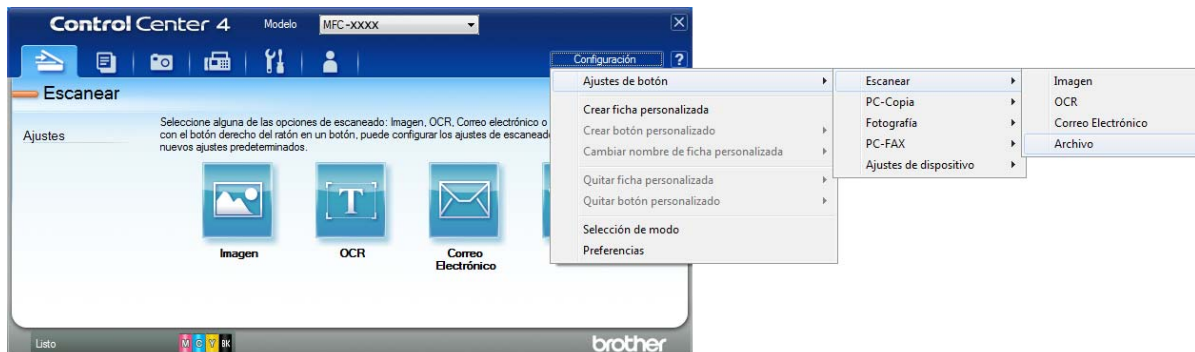
(Windows® 8)

Haga clic en  (**Brother Utilities** (Utilidades de Brother)) y, a continuación, haga clic en la lista desplegable y seleccione el nombre de su modelo (si no lo ha seleccionado todavía). Haga clic en **ESCANEAR** en la barra de navegación izquierda y, a continuación, haga clic en **ControlCenter4**. La aplicación ControlCenter4 se abrirá.

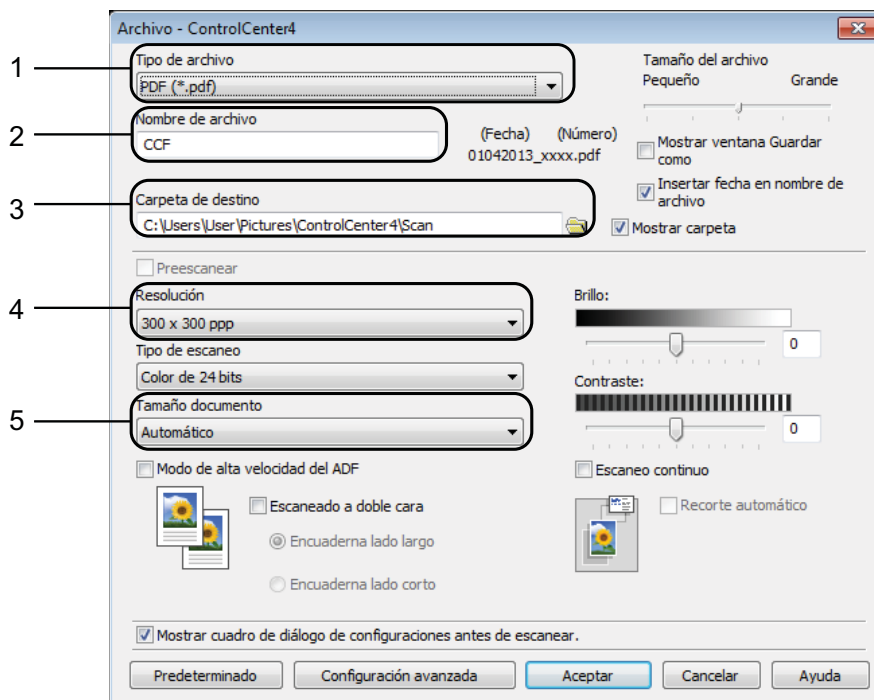
3 Si aparece la pantalla de modo de ControlCenter4, seleccione **Modo avanzado** y, a continuación, haga clic en **Aceptar**.




- 4 Asegúrese de que el equipo que desea utilizar está seleccionado en la lista desplegable **Modelo**.
- 5 Establezca la configuración de escaneo. Haga clic en **Configuración** y, a continuación, seleccione **Ajustes de botón**, **Escanear** y **Archivo**.

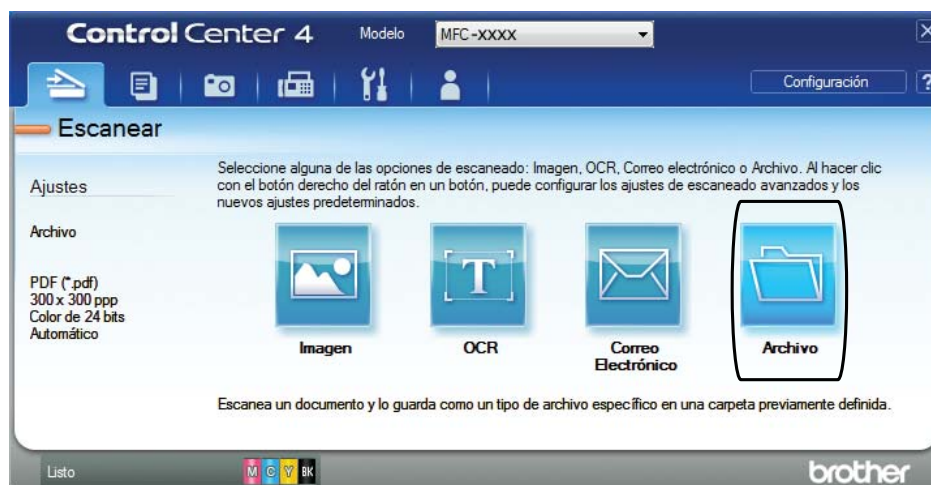


Aparecerá el cuadro de diálogo de configuración. Puede cambiar los ajustes predeterminados.

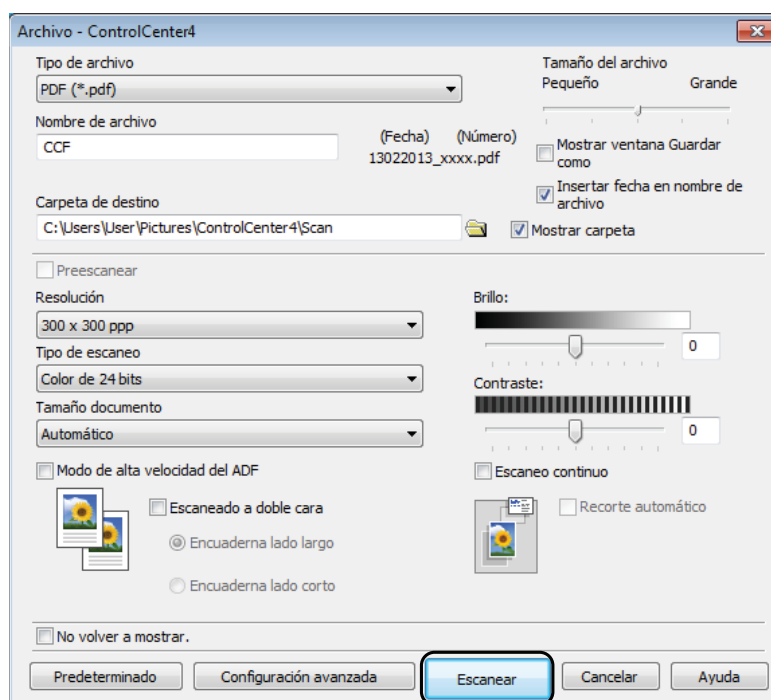


- 1 Seleccione **PDF (*.pdf)** en la lista desplegable **Tipo de archivo**.
- 2 Puede introducir el nombre de archivo deseado para el documento.
- 3 Puede guardar el archivo en la carpeta predeterminada, o bien seleccionar la carpeta deseada haciendo clic en el botón  (**Examinar**).
- 4 Puede seleccionar una resolución de escaneo en la lista desplegable **Resolución**.
- 5 Puede seleccionar el tamaño del documento en la lista desplegable **Tamaño documento**.

- 6 Haga clic en **Aceptar**.
- 7 Haga clic en **Archivo**.




- 8 Pulse **Escanear**.
El equipo comenzará el proceso de escaneado. La carpeta donde se guardan los datos escaneados se abrirá automáticamente.




Cómo cambiar los ajustes del modo ESCANEADO del equipo para escanear en PDF

Puede cambiar los ajustes del modo Escaneado mediante ControlCenter4. (Windows®)

1 (Windows® XP, Windows Vista® y Windows® 7)

Abra ControlCenter4 haciendo clic en  (Inicio)/Todos los programas/Brother/MFC-XXXX (XXXX corresponde al nombre del modelo)/ControlCenter4. La aplicación ControlCenter4 se abrirá.

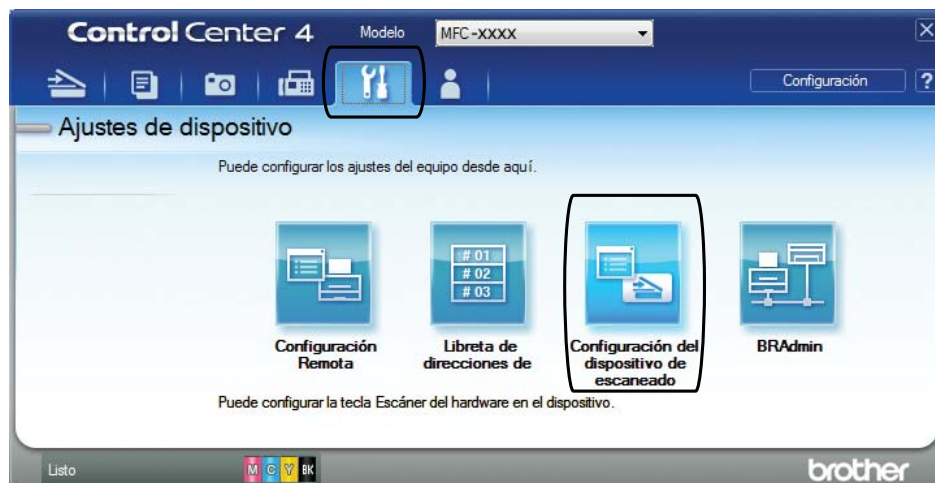
(Windows® 8)

Haga clic en  (Brother Utilities (Utilidades de Brother)) y, a continuación, haga clic en la lista desplegable y seleccione el nombre de su modelo (si no lo ha seleccionado todavía). Haga clic en **ESCANEAR** en la barra de navegación izquierda y, a continuación, haga clic en **ControlCenter4**. La aplicación ControlCenter4 se abrirá.

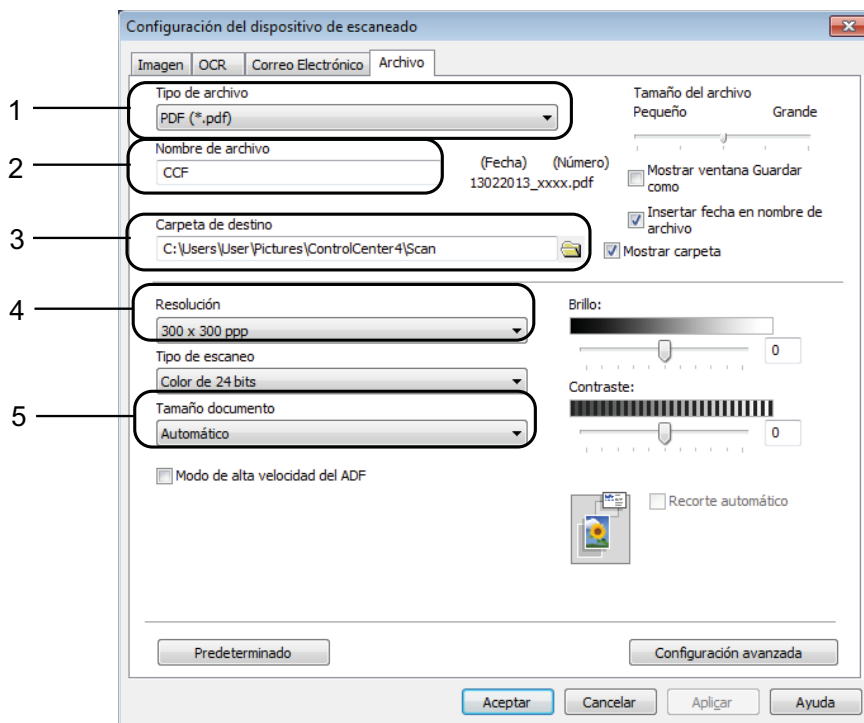
2 Asegúrese de que el equipo que desea utilizar está seleccionado en la lista desplegable **Modelo**.


3 Haga clic en la pestaña **Ajustes de dispositivo**.

4 Haga clic en **Configuración del dispositivo de escaneado**.




- 5 Seleccione la pestaña **Archivo**. Puede cambiar los ajustes predeterminados.



- 1 Seleccione **PDF (*.pdf)** en la lista desplegable **Tipo de archivo**.
- 2 Puede introducir el nombre de archivo deseado para el documento.
- 3 Puede guardar el archivo en la carpeta predeterminada, o bien seleccionar la carpeta deseada haciendo clic en el botón  (**Examinar**).
- 4 Puede seleccionar una resolución de escaneo en la lista desplegable **Resolución**.
- 5 Puede seleccionar el tamaño del documento en la lista desplegable **Tamaño documento**.

- 6 Haga clic en **Aceptar**.

Cómo escanear un documento como un archivo PDF con la pantalla táctil

- 1 Cargue el documento. (Consulte *Cómo cargar documentos* >> página 46).
- 2 Pulse  (Escaneado).
- 3 Deslice el dedo hacia la izquierda o hacia la derecha para mostrar a **archivo**.
- 4 Pulse a **archivo**.

En el centro de la pantalla táctil aparecerá  resaltado en azul.

- 5 Pulse **OK**.
Cuando el equipo esté conectado a una red, pulse el nombre del ordenador.
Realice una de las siguientes acciones:
 - Si desea utilizar los ajustes predeterminados, vaya al paso 10.
 - Si desea cambiar los ajustes predeterminados, vaya al paso 6.
- 6 Pulse **Opciones**.
- 7 Pulse **Ajustar con el panel táctil**.
Pulse **Sí**.
- 8 **Seleccione los ajustes de** Escaneo dobl cara, Modo alta vel de la ADF, Tipo de escaneado, Resolución, Tipo de archivo, Tamaño de escaneado, Omitir página en blanco y Eliminar el color de fondo **según sea necesario**.
- 9 Pulse **OK**.
- 10 Pulse **Inicio**.
El equipo comenzará el proceso de escaneado.

NOTA


Los modos de escaneado disponibles son los siguientes.

- a OCR
- a archivo
- a imagen
- a soporte
- a e-mail
- al serv e-mail
- a FTP
- a la red
- Escaneado WS¹ (escaneado con Web Services (Servicios web))

¹ Solo para usuarios de Windows®. (Windows Vista® SP2 o posterior, Windows® 7 y Windows® 8)
(►► Guía del usuario de software y en red).

Escaneado en modo de alta velocidad de ADF

Al escanear documentos de tamaño A4 o Carta de varias páginas, puede escanear más rápidamente colocándolos **cara arriba e introduciendo el borde largo en primer lugar** en la unidad ADF. (Consulte *Cómo cargar documentos* >> página 46).

- 1 Coloque el documento cara arriba e introduciendo el borde largo en primer lugar en la unidad ADF.
Si desea escanear en una tarjeta de memoria o en una unidad flash USB, abra la cubierta de la ranura de soportes y coloque la tarjeta de memoria o la unidad flash USB en la ranura correcta.
- 2 Pulse  (Escaneado).
- 3 Deslice el dedo hacia la izquierda o hacia la derecha para mostrar a OCR, a archivo, a imagen, a soporte, a e-mail, al serv e-mail, a FTP o a la red y, a continuación, pulse la opción deseada.
- 4 Pulse OK.
Cuando el equipo esté conectado a una red, pulse el nombre del ordenador.
- 5 Pulse Opciones.
En a OCR, a archivo, a imagen y a e-mail, pulse Ajustar con el panel táctil y, a continuación, pulse Sí.
- 6 Deslice el dedo hacia arriba o hacia abajo, o bien pulse ▲ o ▼ para mostrar Modo alta vel de la ADF.
- 7 Pulse Modo alta vel de la ADF.
- 8 Pulse Sí (o No).
- 9 Lea la información de la pantalla táctil y, a continuación, confírmela pulsando OK.
- 10 Si no desea cambiar más ajustes, pulse OK.

NOTA

Cambie Tamaño de escaneado a A4 o Carta para que coincida con el tamaño del documento.

- 11 Pulse Inicio.
El equipo comenzará a escanear el documento.

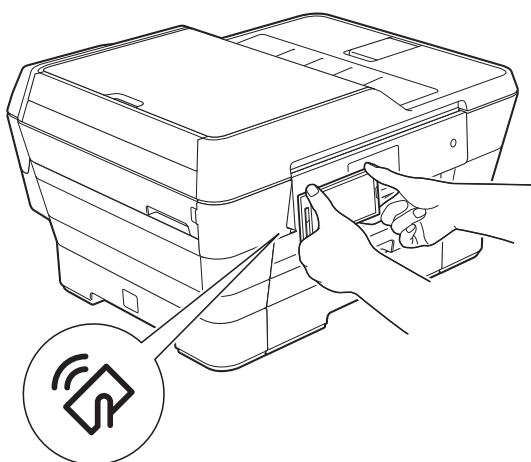
NOTA

- Al escanear a soporte, al serv e-mail, a FTP o a la red, puede que la velocidad de escaneado sea más lenta de lo habitual si activa Modo alta vel de la ADF y selecciona Escaneado a doble cara : Borde largo, Blanco y negro con una Resolución de 300 ppp o 600 ppp. La velocidad de escaneado será mayor si selecciona 100 ppp o 200 ppp.
- Recorte automático y Escanear papel largo no están disponibles con Modo alta vel de la ADF.
- Las opciones de Tamaño de escaneado están limitadas a los tamaños A4 y Carta cuando utilice Modo alta vel de la ADF.

Cómo imprimir y escanear con NFC (Near Field Communication)

Impresión con NFC (Near Field Communication)

Si su dispositivo Android™ es compatible con la función NFC, podrá imprimir datos (fotos, archivos PDF, archivos de texto, páginas web y mensajes de correo electrónico) desde su dispositivo pulsando el logotipo de NFC situado en la esquina inferior izquierda del panel de control.

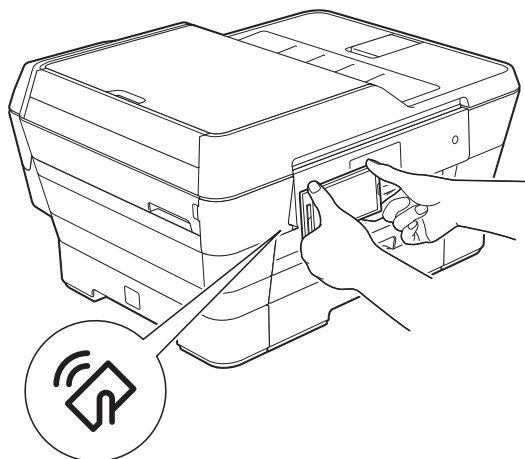


Para utilizar esta función, debe descargar e instalar Brother iPrint&Scan en el dispositivo Android™.

(Para obtener más información, >>> Guía de impresión y escaneado con dispositivos móviles para Brother iPrint&Scan: *Para dispositivos Android™*).

Escaneado con NFC (Near Field Communication)

Si su dispositivo Android™ es compatible con la función NFC, podrá escanear fotos y documentos en su dispositivo pulsando el logotipo de NFC situado en la esquina inferior izquierda del panel de control.



Para utilizar esta función, debe descargar e instalar Brother iPrint&Scan en el dispositivo Android™.

(Para obtener más información, >>> Guía de impresión y escaneado con dispositivos móviles para Brother iPrint&Scan: *Para dispositivos Android™*).

NOTA

NFC (Near Field Communication) permite realizar transacciones sencillas, intercambiar datos y establecer conexiones inalámbricas entre dos dispositivos cercanos.

A

Mantenimiento rutinario

Sustitución de los cartuchos de tinta

El equipo está equipado con un medidor de tinta. Este medidor supervisa el nivel de tinta de cada uno de los cuatro cartuchos. Cuando el equipo detecta que uno de los cartuchos se está quedando sin tinta, se mostrará un mensaje.

La pantalla táctil mostrará qué cartucho tiene poca tinta o cuál se debe sustituir. Asegúrese de seguir las instrucciones de la pantalla táctil para sustituir los cartuchos de tinta en el orden correcto.

Aunque el equipo indique que es necesario sustituir el cartucho de tinta, quedará un poco de tinta en el cartucho. Es necesario dejar algo de tinta en los cartuchos para evitar la entrada de aire y que el conjunto del cabezal de impresión resulte dañado.

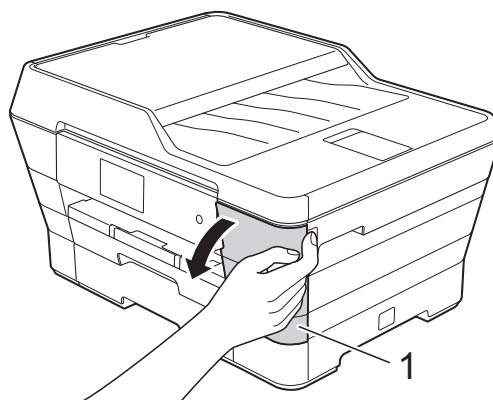
⚠ AVISO

Si le entra tinta en los ojos, láveselos de inmediato con agua abundante y consulte a un médico si le parece oportuno.

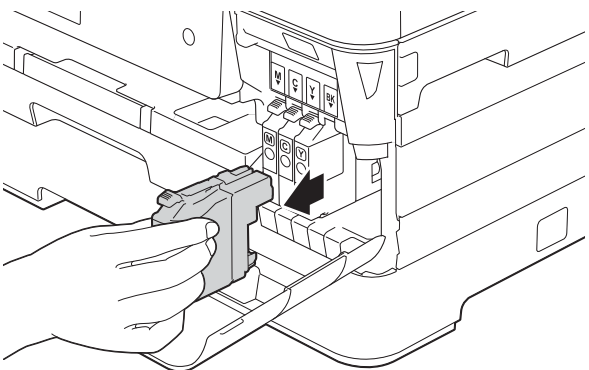
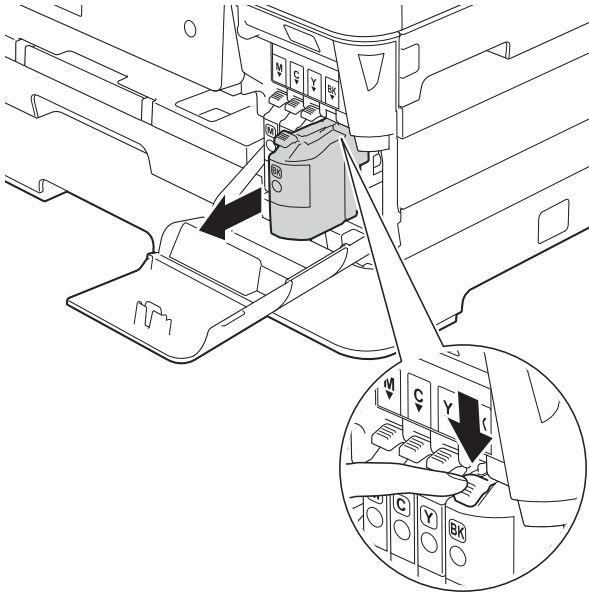
IMPORTANTE

Los equipos multifunción de Brother han sido diseñados para funcionar con tintas de una determinada especificación. Obtendrá resultados óptimos y una máxima fiabilidad si utiliza cartuchos de tinta originales de Brother. Brother no puede garantizar el rendimiento óptimo y la fiabilidad máxima si se utilizan tintas o cartuchos de tinta de especificaciones diferentes. Por lo tanto, Brother no recomienda utilizar cartuchos distintos a los cartuchos de tinta originales de Brother ni recargar los cartuchos utilizados con tinta de otros fabricantes. Los daños causados por el uso de consumibles fabricados por terceros pueden no estar cubiertos por la garantía del producto. Por favor consulte las condiciones de garantía del producto.

- 1 Abra la cubierta del cartucho de tinta (1).
Si uno o varios cartuchos de tinta han llegado al final de su vida útil, la pantalla táctil muestra Solo impresión de 1 cara en ByN o No puede imprim.

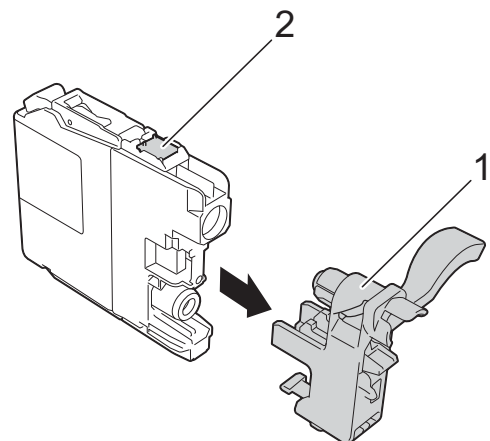
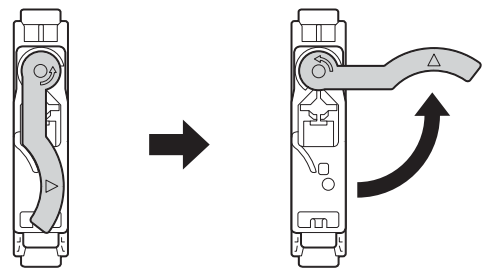
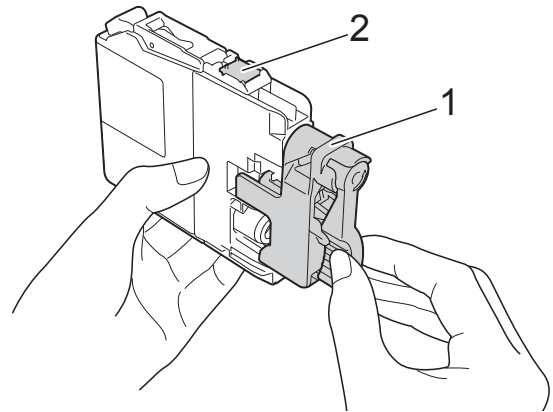


- 2 Pulse la palanca de desbloqueo como se muestra a continuación para liberar el cartucho indicado en la pantalla táctil. Extraiga el cartucho del equipo.



- 3 Abra la bolsa del cartucho de tinta nuevo del color indicado en la pantalla táctil y, a continuación, extraiga el cartucho.

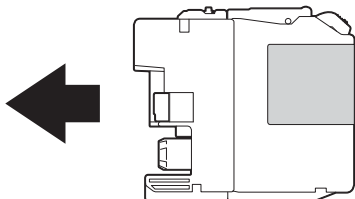
- 4 Gire la palanca de desbloqueo verde del embalaje de protección de color naranja (1) hacia la izquierda hasta liberar el cierre hermético. A continuación, extraiga el embalaje de protección de color naranja tal y como se muestra a continuación.



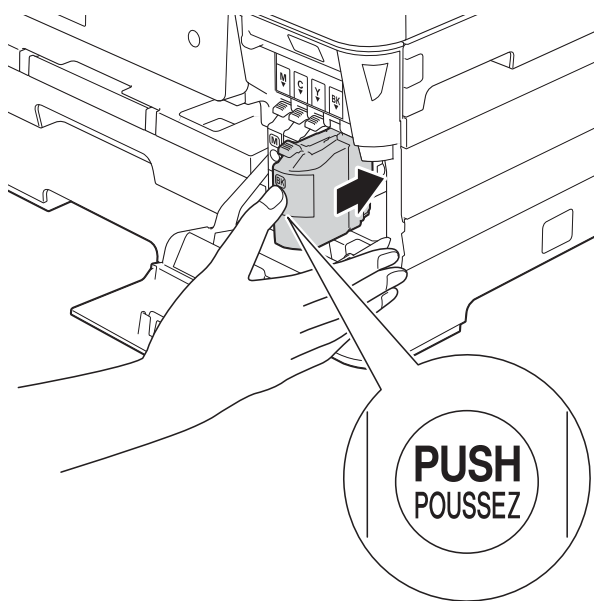
IMPORTANTE

NO toque el área del cartucho indicada con (2); esto puede impedir que el equipo detecte el cartucho.

- 5 Cada color tiene su propia posición específica. Introduzca el cartucho de tinta en la dirección que indica la flecha que hay en la etiqueta.



- 6 Empuje suavemente la parte posterior del cartucho de tinta marcada con PUSH (PULSAR) hasta que se levante la palanca del cartucho y, a continuación, cierre la cubierta del cartucho de tinta.



- 7 El equipo reiniciará automáticamente el medidor de tinta.

NOTA

- Si se ha sustituido un cartucho de tinta (por ejemplo, el de tinta negra), puede que la pantalla táctil le pida que verifique que se trata de un cartucho completamente nuevo (por ejemplo, Cambió cartucho/s **BK** Negro). Por cada cartucho nuevo que instale, pulse **Sí** para reiniciar el medidor de tinta de ese color. Si el cartucho de tinta instalado no es completamente nuevo, asegúrese de pulsar **No**.
- Si la pantalla táctil muestra **Sin cartucho de tinta** o **No se detecta** después de haber instalado el cartucho de tinta, compruebe que el cartucho de tinta sea completamente nuevo y original de Brother, y que se haya instalado correctamente. Extraiga el cartucho de tinta y vuelva a instalarlo lenta y firmemente hasta que se levante la palanca del cartucho.

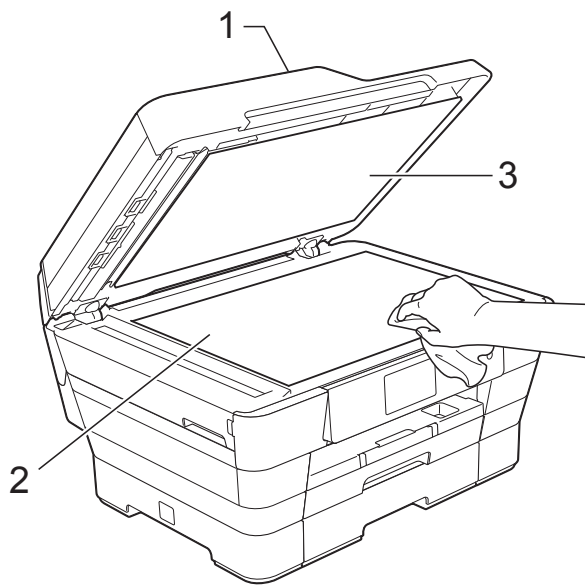
IMPORTANTE

- **NO** extraiga los cartuchos de tinta si no los va a cambiar. Si lo hace, puede que se reduzca la cantidad de tinta y el equipo no sabrá la cantidad de tinta que queda en el cartucho.
- **NO** toque las ranuras de inserción del cartucho. De lo contrario, puede mancharse la piel de tinta.
- **NO** agite los cartuchos de tinta. Si se mancha la piel o la ropa de tinta, lávela inmediatamente con jabón o detergente.
- Si mezcla los colores al instalar un cartucho de tinta en una posición incorrecta, la pantalla táctil mostrará **Color de tinta erróneo**. Identifique los cartuchos de tinta que no coinciden con las posiciones de sus respectivos colores y colóquelos en las posiciones correctas.
- Una vez abierto el cartucho de tinta, instálelo en el equipo y utilícelo como máximo durante seis meses a partir de la fecha de instalación. Utilice exclusivamente cartuchos de tinta cerrados con anterioridad a la fecha de caducidad indicada en el embalaje.
- **NO** desmonte ni fuerce los cartuchos de tinta ya que, de ser así, es posible que la tinta se salga de los cartuchos.

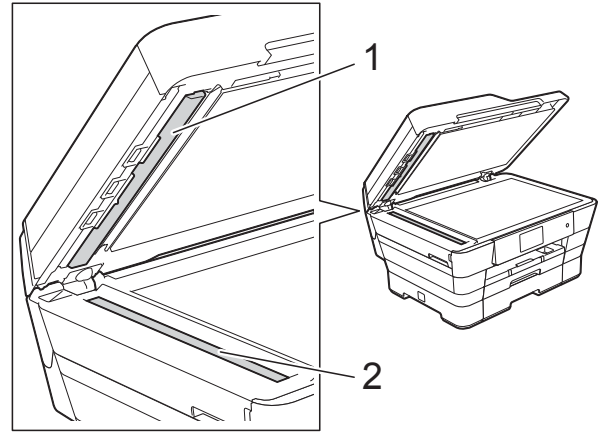
Limpeza y comprobación del equipo

Limpeza del cristal de escaneado

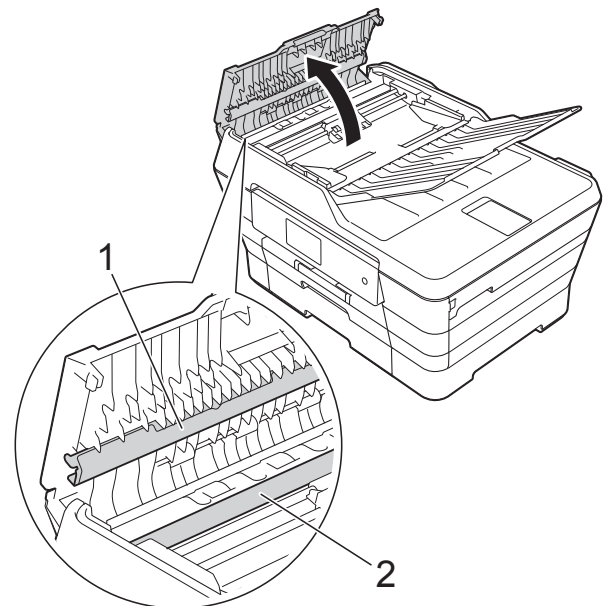
- 1 Desenchufe el equipo de la toma de corriente.
- 2 Levante la cubierta de documentos (1). Limpie el cristal de escaneado (2) y la superficie de plástico blanco (3) con un paño suave y sin pelusa humedecido con un limpiacristales no inflamable.



- 3 En la unidad ADF, limpie la barra blanca (1) y la banda del cristal (2) con un paño sin pelusa humedecido con un limpiacristales no inflamable.



- 4 Cierre la cubierta de documentos y abra la cubierta de la unidad ADF. Limpie la barra blanca (1) y la banda del cristal (2) con un paño suave y sin pelusa humedecido con un limpiacristales no inflamable.



- 5 Cierre la cubierta de la unidad ADF.

NOTA

Además de limpiar la banda del cristal con un limpiacristales no inflamable, deslice el dedo sobre dicha banda para comprobar si nota algo en ella. Si nota que hay suciedad o restos, limpie de nuevo la banda del cristal concentrándose en esa área. Es posible que tenga que repetir el proceso de limpieza tres o cuatro veces. Para comprobar el resultado, haga una copia después de cada limpieza.



Si hay una mancha de suciedad o restos de corrector líquido en la banda del cristal, la prueba de impresión mostrará una línea vertical.



Una vez que la banda del cristal esté limpia, la línea vertical desaparecerá.

Limpieza del cabezal de impresión

Para mantener una buena calidad de impresión, el equipo limpiará automáticamente el cabezal de impresión cuando sea necesario. Puede comenzar el proceso de limpieza de forma manual si hay algún problema de calidad de impresión.

Limpie el cabezal de impresión si el texto o los gráficos muestran una línea horizontal o si las páginas impresas contienen texto en blanco. Puede limpiar solo el color negro, tres colores a la vez (amarillo/cian/magenta) o los cuatro colores a la vez.


La limpieza del cabezal de impresión consume tinta. Las limpiezas demasiado frecuentes consumen tinta innecesariamente.

IMPORTANTE

NO toque el cabezal de impresión. Si lo hace, podría dañarlo de manera permanente y anular su garantía.

1 Pulse .

NOTA

También puede pulsar , y, a continuación, Tinta.

2 Pulse Limpiando.


3 Pulse Negro, Color o Todas. El equipo limpiará el cabezal de impresión. Una vez finalizada la limpieza, el equipo volverá al modo preparado.

NOTA


- Si limpia el cabezal de impresión al menos cinco veces y la impresión no mejora, intente instalar un nuevo cartucho de tinta Innobella™ original de Brother en cada uno de los colores problemáticos. Pruebe a limpiar de nuevo el cabezal de impresión otras cinco veces. Si la impresión no mejora, póngase en contacto con el servicio de atención al cliente de Brother o con el distribuidor de Brother de su localidad.
- También puede limpiar el cabezal de impresión desde el ordenador.
(➤➤ Guía del usuario de software y en red).

Comprobación de la calidad de impresión

Si los colores y el texto de las impresiones aparecen con rayas o descoloridos, es posible que algunos inyectores del cabezal de impresión estén obstruidos. Puede comprobarlo imprimiendo una hoja de comprobación de la calidad de impresión y consultando el dibujo de verificación de los inyectores.

- 1 Pulse .

NOTA

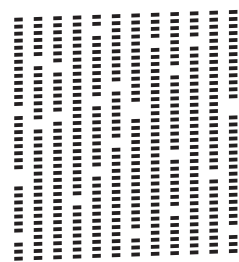
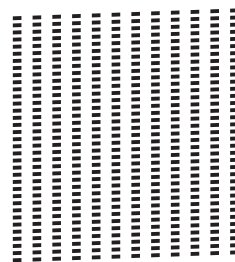
También puede pulsar , y, a continuación, Tinta.

- 2 Pulse Impr de prueba.
3 Pulse Calidad Impres.
4 Pulse OK.
El equipo comenzará a imprimir la hoja de comprobación de la calidad de impresión.
5 Compruebe la calidad de los cuatro bloques de color en la hoja.

- 6 En la pantalla táctil se le preguntará si la calidad de impresión es correcta. Realice una de las siguientes acciones:
- Si todas las líneas son claras y visibles, pulse **SÍ** para terminar la comprobación de la calidad de impresión y vaya al paso 10.
 - Si observa que faltan líneas cortas, tal y como se muestra en la ilustración, pulse **NO**.

Calidad correcta

Baja calidad



- 7 En la pantalla táctil se le preguntará si la calidad de impresión del negro es correcta y, a continuación, si lo es la de los tres colores. Pulse **SÍ** o **NO**.
- 8 En la pantalla táctil se le preguntará si desea comenzar la limpieza. Pulse **OK**.
El equipo empezará a limpiar el cabezal de impresión.
- 9 Una vez concluido el procedimiento de limpieza, pulse **OK**.
El equipo volverá a imprimir la hoja de comprobación de la calidad de impresión. Vuelva al paso 5.

- 10 Pulse .

Si limpia el cabezal de impresión al menos cinco veces y la impresión no mejora, intente instalar un nuevo cartucho de tinta de sustitución Innobella™ original de Brother en cada uno de los colores problemáticos. Pruebe a limpiar el cabezal de impresión otras cinco veces. Si la impresión no mejora, póngase en contacto con el servicio de atención al cliente de Brother o con el distribuidor de Brother de su localidad.

IMPORTANTE

NO toque el cabezal de impresión. Si lo hace, podría dañarlo de manera permanente y anular su garantía.

NOTA

Si un inyector del cabezal de impresión está obstruido, la prueba de impresión tendrá este aspecto.



Carta, A4 y Ejecutivo



A3, Ledger, Legal, A5, A6, sobres, Foto (10 × 15 cm), Foto L (89 × 127 mm), Foto 2L (13 × 18 cm) y Tarjeta (127 × 203 mm)

Una vez que el inyector del cabezal de impresión esté limpio, desaparecerán las líneas horizontales.




Comprobación de la alineación de la impresión

Si el texto impreso aparece borroso o las imágenes descoloridas, es posible que deba ajustar la alineación de impresión después de haber transportado el equipo.

1 Pulse .

NOTA

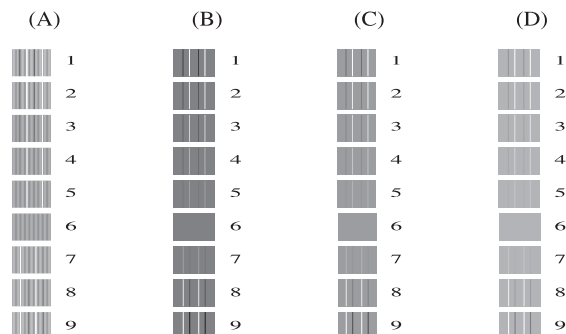
También puede pulsar  y, a continuación, Tinta.

2 Pulse Impr de prueba.

3 Pulse Alineamiento.

4 Pulse OK.

El equipo comenzará a imprimir la hoja de comprobación de la alineación.

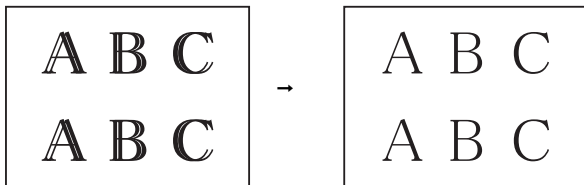


5 En el patrón "A", deslice el dedo hacia arriba o hacia abajo, o bien pulse ▲ o ▼ para mostrar el número de la prueba de impresión que tenga menos líneas verticales visibles (1-9) y, a continuación, púselo.

Pulse OK.

Repita este paso en los patrones B, C y D.

El ejemplo número 6 muestra la mejor opción para A, B, C y D.

NOTA

Cuando el alineamiento de impresión no se haya ajustado correctamente, el texto se verá borroso de esta manera.



Cuando el alineamiento de impresión se haya ajustado correctamente, el texto se verá de esta manera.

6 Pulse .

Ajuste de la fecha y la hora

La pantalla táctil muestra la fecha y la hora. Si no se muestran la fecha y la hora actuales, siga estas instrucciones para volver a introducirlas.

Permite configurar la Identificación de estación para añadir la fecha y la hora a cada uno de los faxes que envíe.

- 1 Pulse .
- 2 Pulse `Todos ajustes`.
- 3 Deslice el dedo hacia arriba o hacia abajo, o bien pulse ▲ o ▼ para mostrar `Conf.inicial`.
- 4 Pulse `Conf.inicial`.
- 5 Pulse `Fecha y hora`.
- 6 Pulse `Fecha`.
- 7 Introduzca los dos últimos dígitos del año correspondiente en la pantalla táctil y, a continuación, pulse `OK`.
- 8 Introduzca los dos dígitos del mes correspondiente en la pantalla táctil y, a continuación, pulse `OK`.
- 9 Introduzca los dos dígitos del día correspondiente en la pantalla táctil y, a continuación, pulse `OK`.
- 10 Pulse `Hora`.
- 11 Introduzca la hora (en formato de 24 horas) con el teclado de la pantalla táctil.
Pulse `OK`.
(Por ejemplo, introduzca 19:45 para 7:45 p.m.).
- 12 Pulse .

Si cree que se ha producido un problema en el equipo, primero verifique cada uno de los elementos que se muestran a continuación y siga los consejos para la solución de problemas.

Puede corregir la mayoría de los problemas por sí mismo/a. Si necesita más ayuda, en Brother Solutions Center podrá encontrar las respuestas a las preguntas más frecuentes y los consejos más recientes para la solución de problemas.

Visítenos en <http://solutions.brother.com/>.

Identificación del problema

En primer lugar, compruebe lo siguiente.

- El cable de alimentación del equipo está conectado correctamente y el interruptor de alimentación está en la posición de encendido.
- Todas las piezas de protección se han retirado del equipo.
- El papel está introducido correctamente en la bandeja de papel.
- Los cables de interfaz están conectados correctamente al equipo y al ordenador, o bien la conexión inalámbrica está configurada correctamente tanto en el equipo como en el ordenador.
- Mensajes de la pantalla táctil
(Consulte *Mensajes de error y de mantenimiento* >> página 108).

Si no ha resuelto el problema con las comprobaciones anteriores, identifique el problema y vaya a la página sugerida.

Problemas de manipulación del papel e impresión:

- *Problemas de impresión* >> página 129
- *Problemas de calidad de impresión* >> página 131
- *Problemas de manipulación del papel* >> página 133
- *Impresión de faxes recibidos* >> página 134

Problemas de teléfono y fax:

- *Línea telefónica o conexiones* >> página 134
- *Gestión de llamadas entrantes* >> página 137
- *Recepción de faxes* >> página 135
- *Envío de faxes* >> página 136

Problemas de copia:

- *Problemas de copia* >> página 138

Problemas de escaneado:

- *Problemas de escaneado* >> página 138
- *Problemas de PhotoCapture Center™* >> página 138

Problemas de software y red:

- *Problemas de software* >> página 139
- *Problemas de red* >> página 139
- *Problemas al introducir datos* >> página 140

Mensajes de error y de mantenimiento

Al igual que con cualquier otro producto de oficina sofisticado, es posible que se produzcan errores y que se deban sustituir los consumibles. En tal caso, el equipo identificará el error o la operación de mantenimiento rutinario necesaria y mostrará el mensaje pertinente. En la tabla se exponen los mensajes de error y de mantenimiento más frecuentes.

Puede corregir la mayoría de errores y realizar el mantenimiento rutinario por sí mismo/a. Si necesita más ayuda, en Brother Solutions Center podrá encontrar las respuestas a las preguntas más frecuentes y los consejos más recientes para la solución de problemas:

Visítenos en <http://solutions.brother.com/>.


Mensaje de error	Causa	Acción
Absorb. t. casi lleno	La caja de absorción de tinta o la caja de evacuación está casi llena.	Póngase en contacto con el servicio de atención al cliente de Brother o con el distribuidor de Brother de su localidad.

Mensaje de error	Causa	Acción
Absorb. tinta lleno	<p>La caja de absorción de tinta o la caja de evacuación está llena. Es necesario efectuar un mantenimiento periódico en estos componentes, ya que pueden requerir su sustitución después de un cierto período de tiempo para garantizar el rendimiento óptimo del equipo Brother. Dado que estos componentes requieren mantenimiento periódico, la sustitución no queda cubierta por la garantía. La necesidad de sustituir estos componentes y el período de tiempo antes de la sustitución dependerán del número de depuraciones y evacuaciones necesarias para limpiar el sistema de tinta. Estas cajas acumulan gran cantidad de tinta durante las operaciones de depuración y evacuación. El número de veces que se depura y evacua un equipo para la limpieza varía en función de las distintas situaciones. Por ejemplo, si se enciende y se apaga el equipo con frecuencia, se producirán numerosos ciclos de limpieza puesto que el equipo se limpia automáticamente tras el encendido. El uso de tinta que no sea de Brother puede dar lugar a limpiezas frecuentes, ya que estas tintas pueden producir una calidad de impresión deficiente que se resuelve con la limpieza. Cuanto más se limpie el equipo, más rápido se llenarán estas cajas.</p> <p>NOTA</p> <p><i>Puede que las reparaciones derivadas del uso de consumibles que no sean de Brother no estén cubiertas por la garantía del producto.</i></p>	<p>Será necesario sustituir la caja de absorción de tinta o la caja de evacuación. Póngase en contacto con el Servicio de atención al cliente de Brother o con un centro de servicio técnico autorizado de Brother para la reparación del equipo.</p> <p>Otros motivos para la limpieza son:</p> <ol style="list-style-type: none"> 1 Una vez eliminado un atasco de papel, el equipo se limpiará automáticamente antes de imprimir el siguiente fax recibido. 2 El equipo se limpia automáticamente tras permanecer inactivo durante más de 30 días (uso poco frecuente). 3 El equipo se limpia automáticamente después de que los cartuchos de tinta de un mismo color se hayan sustituido 12 veces.
Ajuste de la bandeja incorrecto	<p>Los ajustes del tamaño de papel y del uso de la bandeja no coinciden con el tamaño del papel de la bandeja que está utilizando.</p>	<p>Siga las instrucciones de la pantalla táctil e intente imprimir de nuevo.</p> <p>Configure el ajuste del tamaño de papel para la bandeja siguiendo las instrucciones de la pantalla.</p>

Mensaje de error	Causa	Acción
Alta temperatura	La temperatura ambiente es demasiado alta.	Una vez que haya logrado bajar la temperatura ambiente, deje que el equipo se adapte a la temperatura ambiente para que se enfríe. Vuelva a intentarlo más tarde.
Atasco papel [Delante]	Se ha producido un atasco de papel en el equipo.	Extraiga el papel atascado siguiendo los pasos indicados en <i>Atasco de la impresora o de papel</i> >> página 123. Asegúrese de que las guías del papel estén ajustadas al tamaño de papel utilizado. NO extienda la bandeja de papel al cargar papel de tamaño A5 o más pequeño.
		Si el atasco de papel se repite, puede que un trozo de papel se haya quedado atascado en el equipo. Asegúrese de que no haya ningún trozo de papel atascado en el equipo. (Consulte <i>Operaciones adicionales para desatascar el papel</i> >> página 127).
Atasco papel [Detrás]	Se ha producido un atasco de papel en el equipo.	Extraiga el papel atascado siguiendo los pasos indicados en <i>Atasco de la impresora o de papel</i> >> página 123. Asegúrese de que las guías del papel estén ajustadas al tamaño de papel utilizado. NO extienda la bandeja de papel al cargar papel de tamaño A5 o más pequeño.
		Si el atasco de papel se repite, puede que un trozo de papel se haya quedado atascado en el equipo. Asegúrese de que no haya ningún trozo de papel atascado en el equipo. (Consulte <i>Operaciones adicionales para desatascar el papel</i> >> página 127).
	Se ha acumulado polvo de papel en la superficie de los rodillos de recogida de papel.	Limpie los rodillos de recogida de papel. (>> Guía avanzada del usuario: <i>Limpieza de los rodillos de recogida de papel</i>).
Atasco papl/ documento demasiado largo	El documento no se ha introducido o alimentado correctamente, o bien el documento escaneado desde la unidad ADF era demasiado largo.	(Consulte <i>Uso de la unidad ADF</i> >> página 46). (Consulte <i>Atasco de documentos</i> >> página 121).

Mensaje de error	Causa	Acción
AtascPap1 [Delant, Detr]	Se ha producido un atasco de papel en el equipo.	<p>Extraiga el papel atascado siguiendo los pasos indicados en <i>Atasco de la impresora o de papel</i> >> página 123.</p> <p>Asegúrese de que las guías del papel estén ajustadas al tamaño de papel utilizado. NO extienda la bandeja de papel al cargar papel de tamaño A5 o más pequeño.</p> <p>Si el atasco de papel se repite, puede que un trozo de papel se haya quedado atascado en el equipo. Asegúrese de que no haya ningún trozo de papel atascado en el equipo. (Consulte <i>Operaciones adicionales para desatascar el papel</i> >> página 127).</p>
	<p>Se ha colocado más de una hoja de papel en la ranura de alimentación manual.</p> <p>—O BIEN—</p> <p>Se ha colocado otra hoja de papel en la ranura de alimentación manual antes de que la pantalla táctil mostrase <i>Ponga papel en la ranura de alimentación manual y, a continuación, pulse [OK]</i>.</p>	<p>No coloque más de una hoja de papel en la ranura de alimentación manual a la vez. Antes de colocar la siguiente hoja de papel en la ranura de alimentación manual, espere hasta que la pantalla táctil muestre <i>Ponga papel en la ranura de alimentación manual y, a continuación, pulse [OK]</i>.</p> <p>Extraiga el papel atascado siguiendo los pasos indicados en <i>Atasco de la impresora o de papel</i> >> página 123.</p>
Band. de papel no detectada	La bandeja de papel no está introducida completamente.	Vuelva a introducir lentamente la bandeja de papel por completo en el equipo.
	Un papel o un objeto extraño ha impedido que la bandeja de papel se introdujera correctamente.	Tire de la bandeja de papel para sacarla del equipo y extraiga el papel atascado o el objeto extraño. Vuelva a introducir lentamente la bandeja de papel por completo en el equipo.
Color de tinta erróneo	Se ha instalado un cartucho de tinta en una posición incorrecta.	Identifique los cartuchos de tinta que no coinciden con las posiciones de sus respectivos colores y colóquelos en las posiciones correctas.


Mensaje de error	Causa	Acción
Comprobar papel Comp papel núm.1 Comp papel núm.2	El equipo se ha quedado sin papel o el papel no se ha cargado correctamente en la bandeja de papel.	Realice una de las siguientes acciones: <ul style="list-style-type: none"> ■ Vuelva a colocar papel en la bandeja de papel y, a continuación, pulse OK en la pantalla táctil. ■ Retire el papel y vuelva a cargarlo y, a continuación, pulse OK en la pantalla táctil. (Consulte <i>Carga de papel y otros soportes de impresión</i> >> página 23).
	La bandeja de papel no se ha introducido completamente.	Extraiga la bandeja de papel y vuelva a introducirla hasta que quede encajada en su sitio. A continuación, pulse OK en la pantalla táctil.
	No se ha introducido el papel en el centro de la ranura de alimentación manual.	Retire el papel y vuelva a introducirlo en el centro de la ranura de alimentación manual. A continuación, pulse OK en la pantalla táctil. (Consulte <i>Carga de papel en la ranura de alimentación manual</i> >> página 36).
	La cubierta para el desatasco de papel no se ha cerrado correctamente.	Asegúrese de que la cubierta para el desatasco de papel esté uniformemente cerrada por ambos extremos. (Consulte <i>Atasco de la impresora o de papel</i> >> página 123).
	Se ha acumulado polvo de papel en la superficie de los rodillos de recogida de papel.	Limpie los rodillos de recogida de papel. (>> Guía avanzada del usuario: <i>Limpieza de los rodillos de recogida de papel</i>).
	Se ha producido un atasco de papel en el equipo.	Extraiga el papel atascado siguiendo los pasos indicados en <i>Atasco de la impresora o de papel</i> >> página 123. Si se produce este error a menudo al realizar copias de 2 caras o impresiones de 2 caras, puede que los rodillos de alimentación del papel estén manchados de tinta. Limpie los rodillos de alimentación del papel. (>> Guía avanzada del usuario: <i>Limpieza de los rodillos de alimentación del papel</i>).

Mensaje de error	Causa	Acción
Cubierta abierta	La cubierta del escáner no está bloqueada en la posición de cierre.	Levante la cubierta del escáner y vuelva a cerrarla. Asegúrese de que el cable de la línea telefónica y el cable USB (si se utiliza) se hayan introducido correctamente a través del canal de cables que los dirige hacia la parte posterior del equipo.
	La cubierta del cartucho de tinta no está bloqueada en la posición de cierre.	Cierre firmemente la cubierta del cartucho de tinta hasta que quede encajada en su sitio.
Datos restantes en la memoria	Quedan datos de impresión en la memoria del equipo.	Pulse  . El equipo cancelará el trabajo y lo borrará de la memoria. Intente imprimir de nuevo.
Dsp inutilizable Desconecte el dispositivo del conector delantero y apague la máquina y enciéndala	Se ha conectado un dispositivo dañado a la interfaz directa USB.	Desenchufe el dispositivo de la interfaz directa USB, pulse  para apagar el equipo y, a continuación, vuelva a encenderlo.
Dsp inutilizable Desconecte el dispositivo USB.	Se ha conectado un dispositivo USB o una unidad flash USB que no es compatible con la interfaz directa USB. Para obtener más información, visítenos en http://solutions.brother.com/ .	Desenchufe el dispositivo de la interfaz directa USB. Apague el equipo y vuelva a encenderlo.
Error comunicación	Se ha producido un error de comunicación debido a la calidad deficiente de la línea telefónica.	Si el problema persiste, póngase en contacto con la compañía telefónica para que le revisen la línea.
Error de soporte	La tarjeta de memoria podría estar dañada, incorrectamente formateada o tener algún problema.	Extraiga la tarjeta de memoria de la unidad de soporte (ranura) del equipo y formateela correctamente.
		Vuelva a introducir la tarjeta en la ranura con firmeza para asegurarse de que se encuentre en la posición correcta. Si el mensaje de error continúa apareciendo, compruebe la unidad de soporte (ranura) del equipo introduciendo otra tarjeta que sabe que funciona.
Error en inicialización d pantalla táctil	Se ha pulsado la pantalla táctil antes de que la inicialización de encendido se completase.	Asegúrese de que nada toque o esté encima de la pantalla táctil, sobre todo al enchufar el equipo.
	Es posible que haya suciedad atascada entre la parte inferior de la pantalla táctil y su marco.	Introduzca un trozo de papel rígido entre la parte inferior de la pantalla táctil y su marco, y deslícelo hacia delante y hacia atrás para eliminar los restos.


Mensaje de error	Causa	Acción
Fallo conexión	Ha intentado sondear un equipo de fax que no está en el modo de espera de sondeo.	Compruebe la configuración de sondeo del otro equipo de fax.
Hub inutilizable	Se ha conectado un hub o una unidad flash USB con hub a la interfaz directa USB.	El equipo no es compatible con hubs ni con unidades flash USB con hub integrado. Desenchufe el dispositivo de la interfaz directa USB.
Imagen demasiado grande	Las proporciones de la fotografía son desiguales, por lo que no se han podido añadir efectos.	Seleccione una imagen de proporciones regulares.
Imagen demasiado pequeña	El tamaño de la fotografía es demasiado pequeño para recortarla.	Seleccione una imagen más grande.
Imposible escan. XX	El equipo ha sufrido un problema mecánico.	Desconecte el equipo de la alimentación eléctrica durante varios minutos y vuelva a conectarlo. El equipo puede permanecer apagado durante aproximadamente 24 horas sin perder los faxes almacenados en la memoria. (Consulte <i>Transferencia de faxes o del informe Diario del fax</i> >> página 120).
Limpieza impos. XX Imposible inicializar XX Imposible impr. XX	El equipo ha sufrido un problema mecánico. —O BIEN— Hay objetos extraños, tales como un clip o un trozo de papel roto, en el interior del equipo.	Abra la cubierta del escáner y elimine cualquier objeto extraño o los trozos de papel del interior del equipo. Si el mensaje de error continúa apareciendo, desconecte el equipo de la alimentación eléctrica durante varios minutos y, a continuación, vuelva a conectarlo. Para obtener más información, consulte <i>Operaciones adicionales para desatascar el papel</i> >> página 127. (El equipo puede permanecer apagado durante aproximadamente 24 horas sin perder los faxes almacenados en la memoria. Consulte <i>Transferencia de faxes o del informe Diario del fax</i> >> página 120).

Mensaje de error	Causa	Acción
Línea desconectada	El interlocutor o el equipo de fax del interlocutor interrumpió la llamada.	Intente enviar o recibir la llamada de nuevo. Si se interrumpen varias veces las llamadas y está utilizando un sistema VoIP (voz sobre IP), intente cambiar la compatibilidad a Básica (para VoIP). (Consulte <i>Interferencia en la línea telefónica / VoIP</i> >> página 141).
Llamada no ID	No hay historial de llamadas entrantes. No recibió llamadas o no se ha suscrito al servicio de ID de llamada de su compañía telefónica.	Si desea utilizar la función de ID de llamada, póngase en contacto con su compañía telefónica. (Consulte <i>Identificación de llamada</i> >> página 65).
No puede imprimir Sustituya el cartucho.	Uno o más cartuchos de tinta han llegado al final de su vida útil. El equipo interrumpirá todas las tareas de impresión. Mientras haya memoria disponible, los faxes en blanco y negro se almacenarán en la memoria. Si el equipo emisor está enviando un fax en color, el "intercambio de protocolos" del equipo solicitará que el fax se envíe en blanco y negro.	Sustituya los cartuchos de tinta. (Consulte <i>Sustitución de los cartuchos de tinta</i> >> página 98).
No se detecta	Ha instalado un cartucho de tinta nuevo demasiado rápido y el equipo no ha podido detectarlo.	Extraiga el cartucho de tinta nuevo y vuelva a instalarlo lenta y firmemente hasta que se levante la palanca del cartucho. (Consulte <i>Sustitución de los cartuchos de tinta</i> >> página 98).
	Uno de los cartuchos de tinta no se ha instalado correctamente.	
	Si utiliza tinta que no es original de Brother, el equipo podría no detectar el cartucho de tinta.	Cambie el cartucho por un cartucho de tinta original de Brother. Si el mensaje de error continúa apareciendo, póngase en contacto con el servicio de atención al cliente de Brother o con el distribuidor de Brother de su localidad.
No se puede detectar volumen de tinta	Si utiliza tinta que no es original de Brother, el equipo podría no detectar el volumen de tinta.	Cambie el cartucho por un cartucho de tinta original de Brother. Si el mensaje de error continúa apareciendo, póngase en contacto con el servicio de atención al cliente de Brother o con el distribuidor de Brother de su localidad.

Mensaje de error	Causa	Acción
Papel incorrecto Papel #1 incorrecto Papel #2 incorrecto	<p>El ajuste del tamaño de papel no coincide con el tamaño del papel que está cargado en la bandeja.</p> <p>La orientación del papel no es la adecuada para el tamaño de papel.</p> <p>No ha ajustado las guías del papel de la bandeja en los indicadores para el tamaño de papel que está utilizando.</p>	<p>1 Compruebe que el tamaño de papel seleccionado coincida con el tamaño del papel de la bandeja. (Consulte <i>Tamaño y tipo de papel</i> >> página 40).</p> <p>2 Asegúrese de que ha cargado el papel en la orientación correcta ajustando las guías del papel en los indicadores correspondientes al tamaño de papel utilizado. (Consulte <i>Carga de papel y otros soportes de impresión</i> >> página 23).</p> <p>3 Una vez que haya comprobado el tamaño y la orientación del papel, pulse OK en la pantalla táctil.</p> <p>Si está imprimiendo desde un ordenador, asegúrese de que el tamaño de papel seleccionado en el controlador de impresora coincida con el tamaño del papel de la bandeja. (>> Guía del usuario de software y en red).</p>
Queda poca tinta	Uno o más cartuchos de tinta se aproximan al final de su vida útil. Si uno de los cartuchos de tinta de color está a punto de acabarse y alguien le manda un fax en color, el "intercambio de protocolos" del equipo solicitará que el fax se envíe en blanco y negro. Si el equipo emisor puede convertirlo, el fax en color se imprimirá en el equipo como un fax en blanco y negro.	Adquiera un cartucho de tinta nuevo. Puede seguir imprimiendo hasta que la pantalla táctil muestre <i>No puede imprim.</i> (Consulte <i>Sustitución de los cartuchos de tinta</i> >> página 98).
Sin archivo	La tarjeta de memoria o la unidad flash USB en la unidad de soporte no contiene ningún archivo .JPG.	Introduzca una tarjeta de memoria o unidad flash USB diferente que contenga archivos .JPG en la ranura.
Sin cartucho de tinta	Uno de los cartuchos de tinta no se ha instalado correctamente.	Extraiga el cartucho de tinta nuevo y vuelva a instalarlo lenta y firmemente hasta que se levante la palanca del cartucho. (Consulte <i>Sustitución de los cartuchos de tinta</i> >> página 98).

Mensaje de error	Causa	Acción
Sin memoria	La memoria del equipo está llena.	<p>Si hay una operación de copia o de envío de fax en curso:</p> <ul style="list-style-type: none"> ■ Pulse , Salir o Cerrar, espere hasta que finalicen las otras operaciones en curso e inténtelo de nuevo. ■ Pulse Enviar ahora para enviar las páginas escaneadas hasta el momento. ■ Pulse Impresión parcial para copiar las páginas escaneadas hasta el momento. ■ Borre los datos de la memoria. Para obtener memoria adicional, puede desactivar la recepción en memoria. (▶▶ Guía avanzada del usuario: <i>Desactivación de las operaciones de recepción en memoria</i>). ■ Imprima los faxes almacenados en la memoria. (▶▶ Guía avanzada del usuario: <i>Impresión de un fax desde la memoria</i>).
Sin memoria de fax	La memoria de fax está llena.	<p>Realice una de las siguientes acciones:</p> <ul style="list-style-type: none"> ■ Borre los datos de la memoria. Para obtener memoria adicional, puede desactivar la recepción en memoria. (▶▶ Guía avanzada del usuario: <i>Desactivación de las operaciones de recepción en memoria</i>). ■ Imprima los faxes almacenados en la memoria. (▶▶ Guía avanzada del usuario: <i>Impresión de un fax desde la memoria</i>).
Sin respuesta/ Ocupado	El número marcado no ha contestado o está comunicando.	Verifique el número e inténtelo de nuevo.

Mensaje de error	Causa	Acción
<p>Solo impresión de 1 cara en ByN</p> <p>Sustituya el cartucho.</p>	<p>Uno o más cartuchos de tinta de color han llegado al final de su vida útil.</p> <p>Puede utilizar el equipo en el modo blanco y negro durante aproximadamente cuatro semanas en función del número de páginas que imprima.</p> <p>Mientras este mensaje aparezca en la pantalla táctil, cada operación funcionará de la siguiente manera:</p> <ul style="list-style-type: none"> ■ Impresión <p>Si selecciona Escala de grises en la pestaña Avanzada del controlador de impresora, puede utilizar el equipo como una impresora en blanco y negro.</p> <p>La impresión de 2 caras no está disponible cuando aparece este mensaje.</p> ■ Copia <p>Si el tipo de papel está configurado en <code>Papel normal</code>, puede realizar copias en blanco y negro.</p> <p>La copia de 2 caras no está disponible cuando aparece este mensaje.</p> ■ Fax <p>Si el tipo de papel está configurado en <code>Papel normal</code> o <code>Papel tinta</code>, el equipo recibirá e imprimirá faxes en blanco y negro.</p> <p>Si el equipo emisor está enviando un fax en color, el "intercambio de protocolos" del equipo solicitará que el fax se envíe en blanco y negro.</p> 	<p>Sustituya los cartuchos de tinta. (Consulte <i>Sustitución de los cartuchos de tinta</i> >> página 98).</p> <p>NOTA</p> <p>El equipo interrumpirá todas las tareas de impresión, por lo que no podrá utilizar el equipo hasta que coloque un cartucho de tinta nuevo en los siguientes casos:</p> <ul style="list-style-type: none"> • Si desenchufa el equipo o extrae el cartucho de tinta. • Si el tipo de papel se ha configurado en cualquier opción que no sea <code>Papel normal</code> o <code>Papel tinta</code>. • (Windows®) Si selecciona Papel de secado lento en la pestaña Básica del controlador de impresora. <p>(Macintosh) Si selecciona Papel de secado lento en Imprimir configuración del controlador de impresora.</p>

Mensaje de error	Causa	Acción
Soporte lleno	La tarjeta de memoria o la unidad flash USB que está utilizando ya contiene 999 archivos.	El equipo solo puede guardar datos en una tarjeta de memoria o en una unidad flash USB que contenga menos de 999 archivos. Elimine los archivos que no utilice e inténtelo de nuevo.
	La tarjeta de memoria o la unidad flash USB que está utilizando no tiene suficiente espacio libre para escanear los documentos.	Pulse  . Elimine los archivos que no utilice de la tarjeta de memoria o de la unidad flash USB para liberar espacio y, a continuación, inténtelo de nuevo.
Temperatura baja	La temperatura ambiente es demasiado baja.	Una vez que haya logrado aumentar la temperatura ambiente, deje que el equipo se adapte a la temperatura ambiente para que se caliente. Vuelva a intentarlo más tarde.

Animaciones de error

Las animaciones de error muestran instrucciones paso a paso cuando el papel se atasca. Puede consultar los pasos a su propio ritmo pulsando ► para ver el siguiente paso y ◀ para volver al paso anterior.

Transferencia de faxes o del informe Diario del fax

Si la pantalla táctil muestra:



- Limpieza impos. XX
- Imposible inicializar XX
- Imposible impr. XX
- Imposible escan. XX


Le recomendamos transferir los faxes a otro equipo de fax o al ordenador. (Consulte *Transferencia de faxes a otro equipo de fax* ►► página 120 o *Transferencia de faxes al ordenador* ►► página 120).

También puede transferir el informe Diario del fax para comprobar si hay algún fax que se deba transferir. (Consulte *Transferencia del informe Diario del fax a otro equipo de fax* ►► página 121).

Transferencia de faxes a otro equipo de fax


Si no ha configurado la opción ID de estación, no podrá acceder al modo de transferencia de faxes. (►► Guía de configuración rápida: *Introducción de la información personal (Identificación de estación)*).

- 1 Pulse  para interrumpir el error de forma temporal.
- 2 Pulse .
- 3 Pulse **Todos ajustes**.
- 4 Deslice el dedo hacia arriba o hacia abajo, o bien pulse ▲ o ▼ para mostrar **Servicio**.
- 5 Pulse **Servicio**.


- 6 Pulse **Transf. datos**.
- 7 Pulse **Transfe. fax**.
- 8 Realice una de las siguientes acciones:
 - Si la pantalla táctil muestra **No hay datos**, significa que no queda ningún fax en la memoria del equipo. Pulse **Cerrar** y, a continuación, pulse .
 - Introduzca el número de fax al que desea reenviar los faxes.
- 9 Pulse **Inicio de fax**.

Transferencia de faxes al ordenador


Puede transferir los faxes desde la memoria del equipo al ordenador.


- 1 Pulse  para interrumpir el error de forma temporal.
- 2 Asegúrese de haber instalado **MFL-Pro Suite** en el ordenador y, a continuación, active **Recepción PC-FAX** en el ordenador. Realice una de las siguientes acciones:

(Windows® XP, Windows Vista® y Windows® 7)

En  (**Inicio**), seleccione **Todos los programas, Brother, MFC-XXXX, Recepción PC-FAX** y haga clic en **Recibir**. (Donde XXXX corresponde al nombre del modelo).



(Windows® 8)

Haga clic en  (**Brother Utilities** (Utilidades de Brother)) y, a continuación, haga clic en la lista desplegable y seleccione el nombre de su modelo (si no lo ha seleccionado todavía). Haga clic en **Recepción de PC-FAX** en la barra de navegación izquierda y, a continuación, haga clic en **Recibir**.

- 3 Asegúrese de haber configurado la recepción de PC-Fax en el equipo. (Consulte *Recepción PC-FAX (Windows®)* >> página 63). Si los faxes están en la memoria del equipo al configurar la recepción de PC-Fax, en la pantalla táctil se le preguntará si desea transferir los faxes al ordenador.
- 4 Realice una de las siguientes acciones:
 - Para transferir todos los faxes al ordenador, pulse **Sí**. Si la vista previa de fax está configurada en **No**, se le preguntará si desea activar también la opción de impresión de seguridad.
 - Para salir y dejar todos los faxes en la memoria, pulse **No**.
- 5 Pulse .

Transferencia del informe Diario del fax a otro equipo de fax

Si no ha configurado la opción ID de estación, no podrá acceder al modo de transferencia de faxes. (>> Guía de configuración rápida: *Introducción de la información personal (Identificación de estación)*).

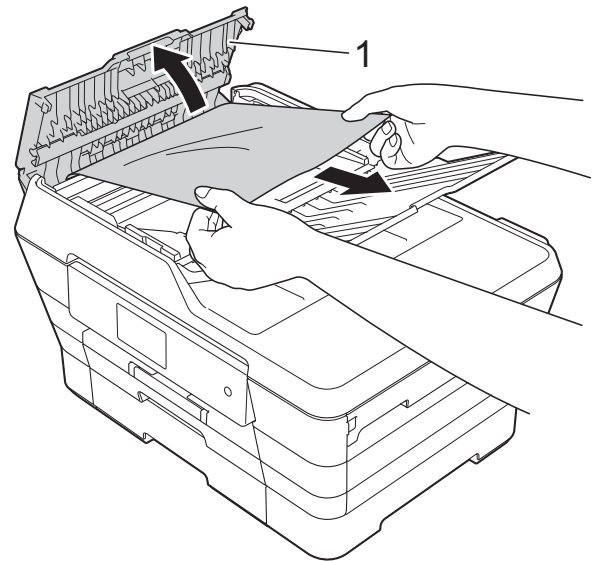
- 1 Pulse  para interrumpir el error de forma temporal.
- 2 Pulse .
- 3 Pulse **Todos ajustes**.
- 4 Deslice el dedo hacia arriba o hacia abajo, o bien pulse **▲** o **▼** para mostrar **Servicio**.
- 5 Pulse **Servicio**.
- 6 Pulse **Transf. datos**.
- 7 Pulse **Informar de la transferencia**.
- 8 Introduzca el número de fax al que desea reenviar el informe Diario del fax.
- 9 Pulse **Inicio de fax**.

Atasco de documentos


Los documentos se pueden atascar en la unidad ADF si no se introducen o no se alimentan correctamente, o bien si son demasiado largos. Siga estos pasos para desatascar un documento.

Documento atascado en la parte superior de la unidad ADF

- 1 Extraiga el papel que no esté atascado de la unidad ADF.
- 2 Abra la cubierta de la unidad ADF.
- 3 Extraiga el papel atascado tirando hacia arriba.



1 Cubierta de la unidad ADF

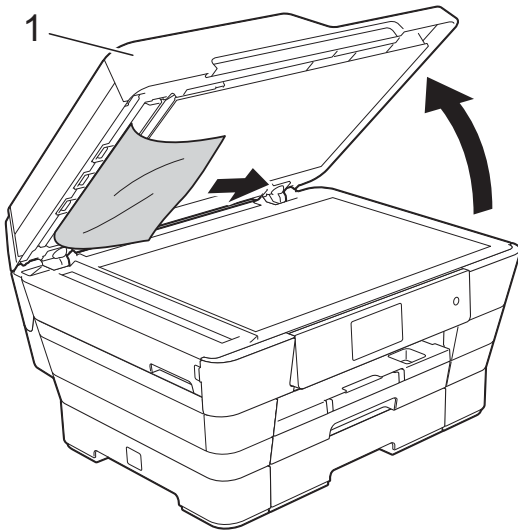
- 4 Cierre la cubierta de la unidad ADF.
- 5 Pulse .

IMPORTANTE

Para evitar atascos de documentos, cierre la cubierta de la unidad ADF correctamente presionándola con suavidad en el centro.

Documento atascado dentro de la unidad ADF

- 1 Extraiga el papel que no esté atascado de la unidad ADF.
- 2 Levante la cubierta de documentos.
- 3 Tire del documento atascado hacia la izquierda.

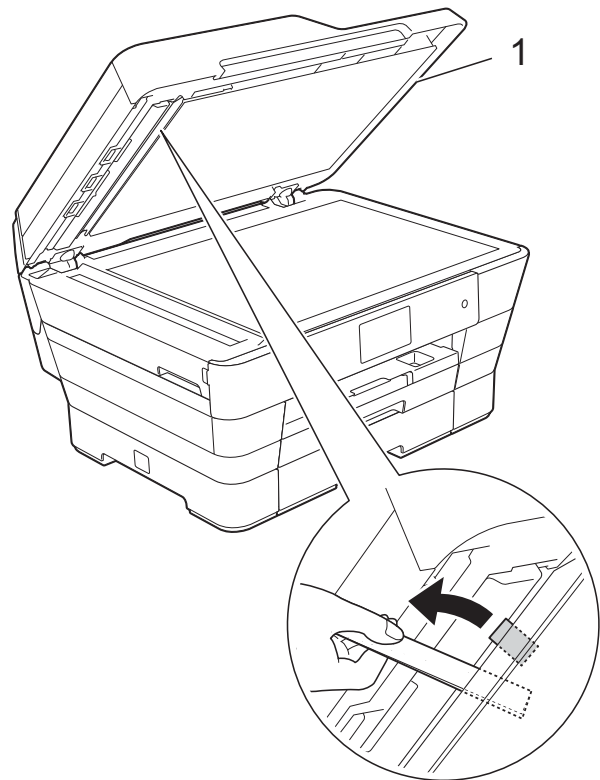


1 cubierta de documentos

- 4 Cierre la cubierta de documentos.
- 5 Pulse

Extracción de documentos pequeños atascados en la unidad ADF

- 1 Levante la cubierta de documentos.
- 2 Introduzca un trozo de papel rígido, como, por ejemplo, una cartulina, en la unidad ADF para empujar cualquier trozo pequeño de papel que se haya quedado en el interior.



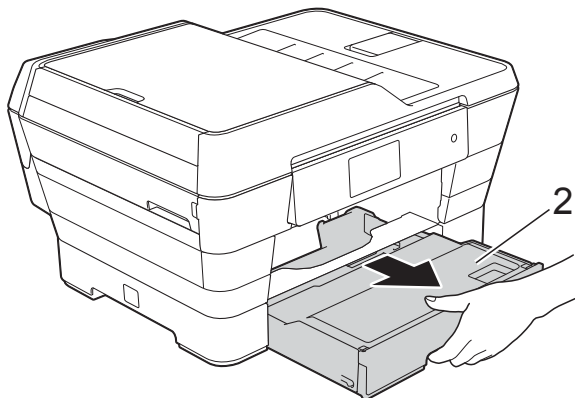
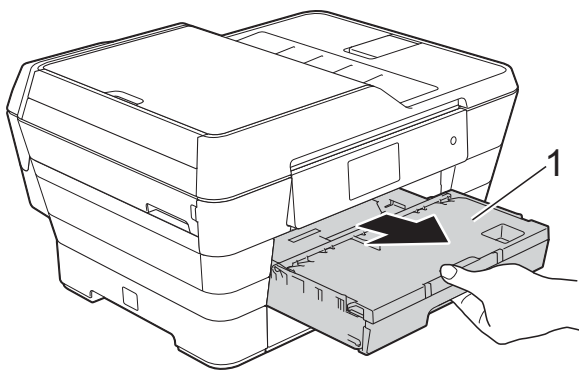
1 cubierta de documentos

- 3 Cierre la cubierta de documentos.
- 4 Pulse

Atasco de la impresora o de papel

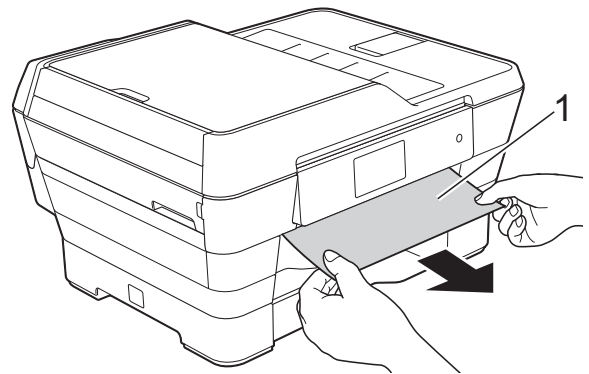
Para localizar y extraer el papel atascado, siga estos pasos.

- 1 Desenchufe el equipo de la toma de corriente.
- 2 Tire de la bandeja de papel #1 (1) y, a continuación, tire de la bandeja #2 (2) para sacarlas por completo del equipo.

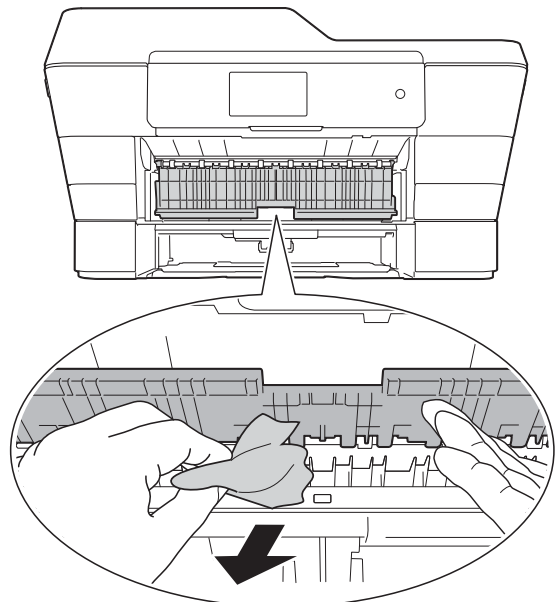


■ Si la pantalla táctil muestra **Atasco papel [Detrás]**, vaya al paso 10.

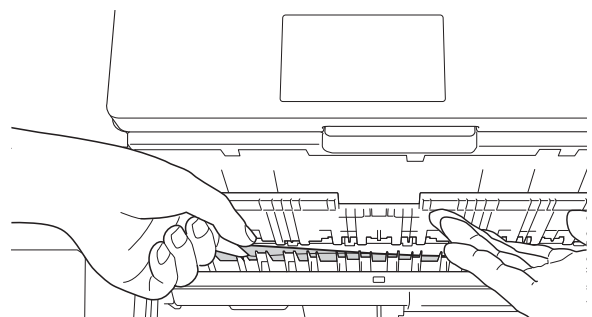
- 3 Tire del papel atascado (1).



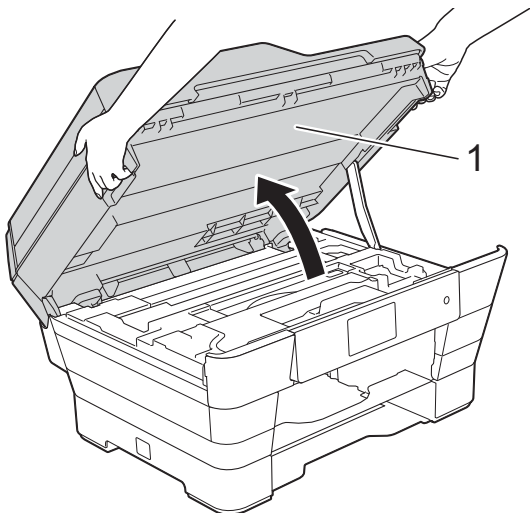
- 4 Levante la lengüeta verde para el desatasco de papel y extraiga el papel atascado.



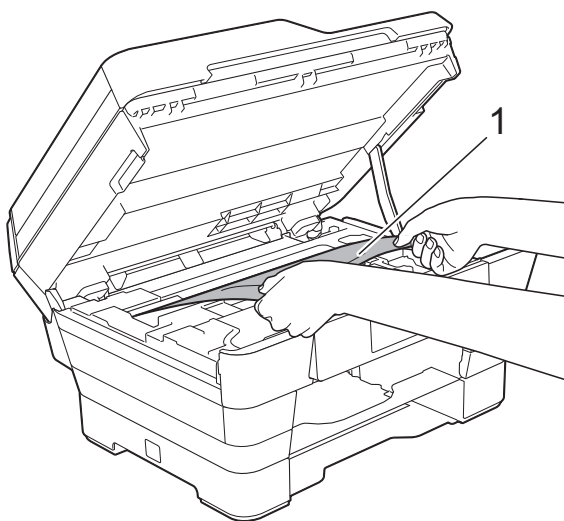
- 5 Asegúrese de comprobar detenidamente que no haya trozos de papel dentro del equipo, ni encima ni debajo de la lengüeta verde para el desatasco de papel.



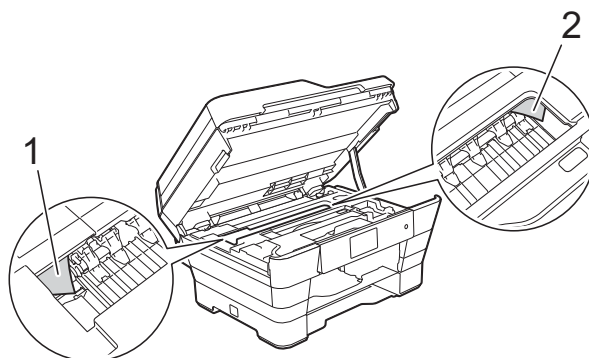
- 6 Utilice ambas manos para levantar y colocar la cubierta del escáner (1) en su posición de apertura utilizando las hendiduras que se encuentran a ambos lados del equipo.



- 7 Tire lentamente del papel atascado (1) para extraerlo del equipo.




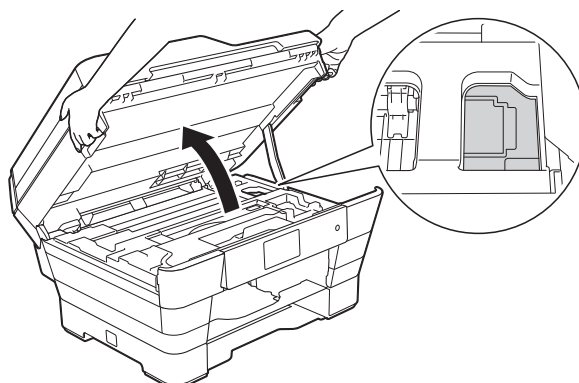
- 8 Mueva el cabezal de impresión (si es necesario) para poder extraer el papel que quede en esa zona. Asegúrese de que no quede papel atascado en las esquinas del equipo (1) y (2).



IMPORTANTE

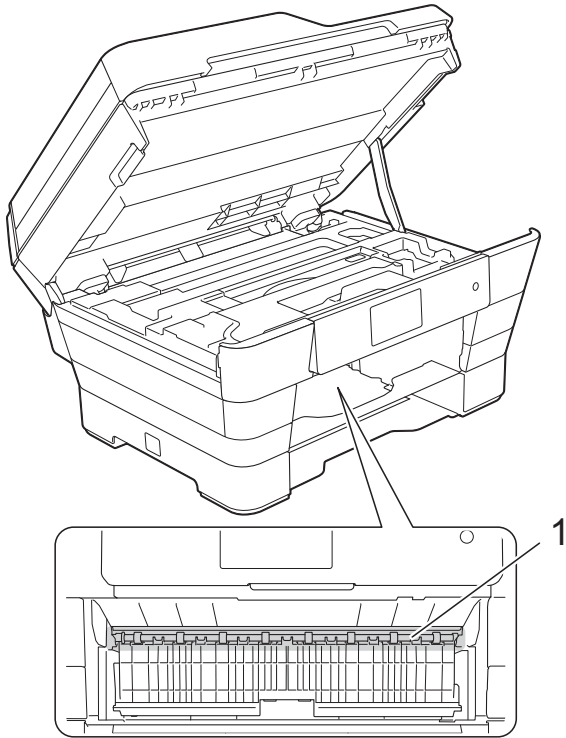
- Si el papel está atascado debajo del cabezal de impresión, desenchufe el equipo de la fuente de alimentación y mueva el cabezal para poder sacar el papel.
- Si el cabezal de impresión se encuentra en la esquina derecha, tal y como se muestra en la ilustración, no podrá desplazar el cabezal de impresión. Vuelva a enchufar el cable de alimentación.

Mantenga pulsado  hasta que el cabezal de impresión se desplace a la parte central. A continuación, desenchufe el equipo de la fuente de alimentación y extraiga el papel.



- Si se mancha la piel de tinta, lávese inmediatamente con jabón y mucha agua.

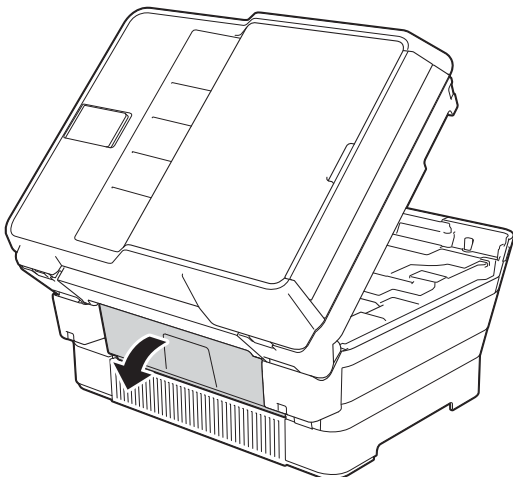
- 9 Asegúrese de comprobar detenidamente que no haya trozos de papel dentro (1) del equipo.



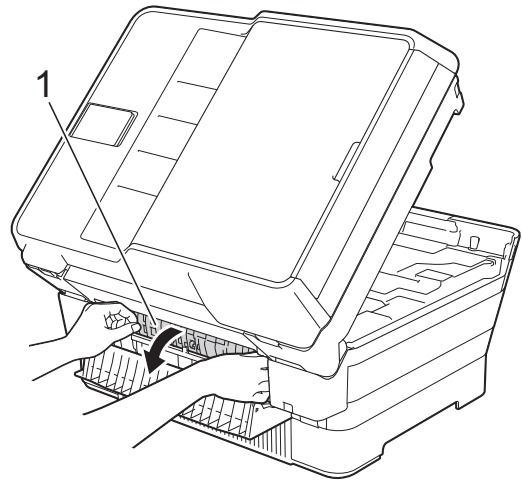
Realice una de las siguientes acciones:

- Si la pantalla táctil muestra *Atasco papel [Delante]*, vaya al paso 14.
- Si la pantalla táctil muestra *AtascPap1 [Delant, Dextr]*, vaya al paso 10.

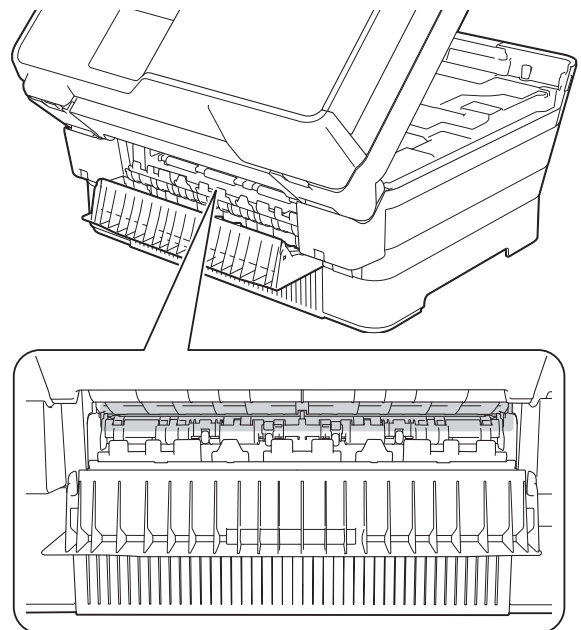
- 10 Abra la cubierta para el desatasco de papel situada en la parte posterior del equipo.



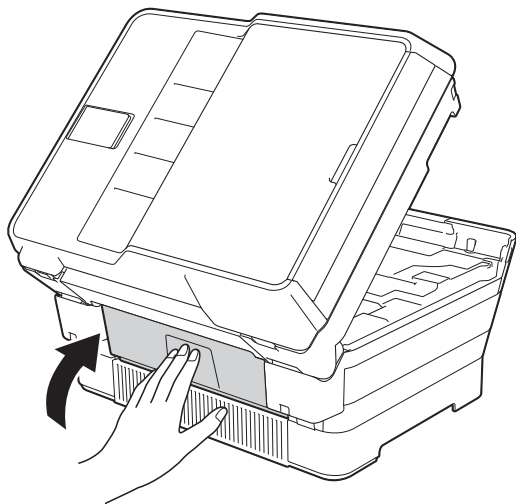
- 11 Abra la cubierta interior (1).



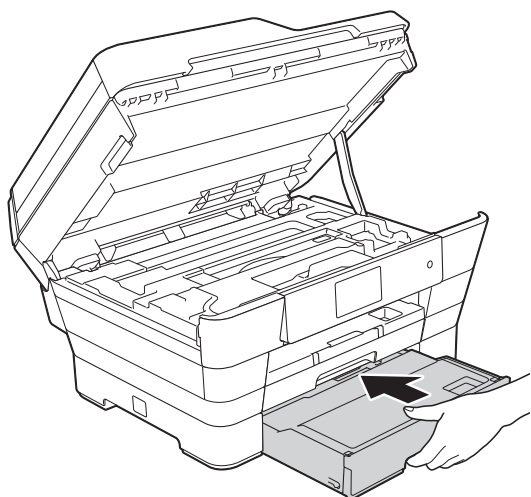
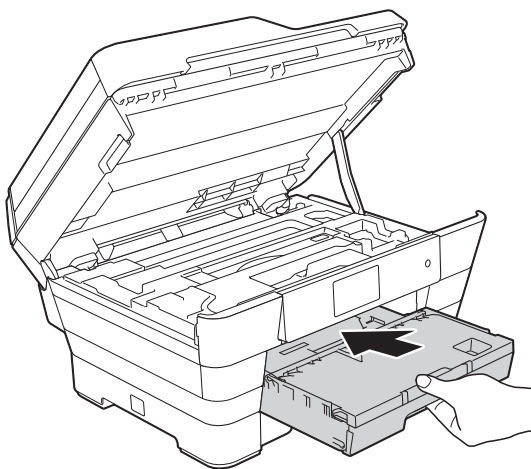
- 12 Asegúrese de comprobar detenidamente que no haya papel atascado dentro del equipo. Si hay papel atascado, tire lentamente de él para extraerlo del equipo.



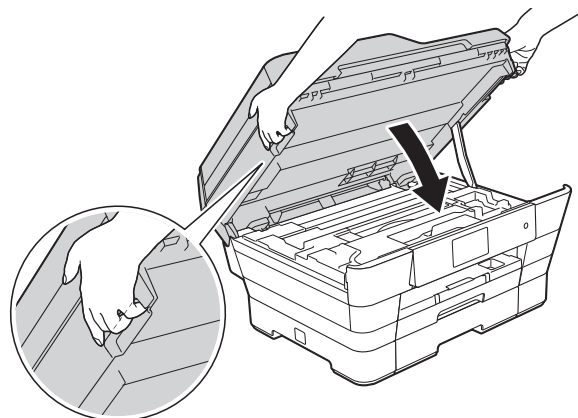
- 13 Cierre la cubierta interior y la cubierta para el desatasco de papel. Asegúrese de que las cubiertas estén cerradas completamente.



- 14 Vuelva a colocar la bandeja de papel firmemente en el equipo.



- 15 Cierre suavemente la cubierta del escáner utilizando las hendiduras ubicadas a cada lado de esta.



⚠ AVISO

Tenga cuidado de no pillarse los dedos cuando cierre la cubierta del escáner. Siempre que abra y cierre la cubierta del escáner, utilice las hendiduras ubicadas a cada lado de esta.

NOTA

Asegúrese de tirar del soporte del papel hasta que haga clic.

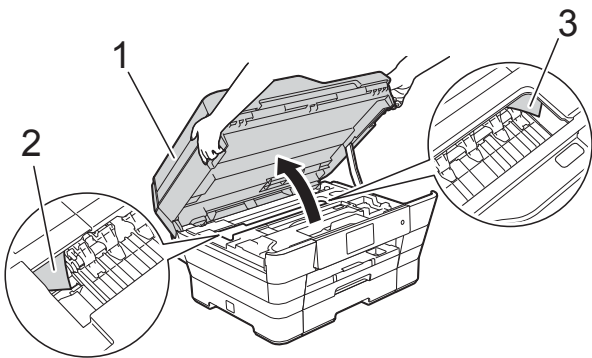
- 16 Vuelva a enchufar el cable de alimentación.

NOTA


Si el atasco de papel se repite, puede que un trozo de papel se haya quedado atascado en el equipo. (Consulte *Operaciones adicionales para desatascar el papel* >> página 127).

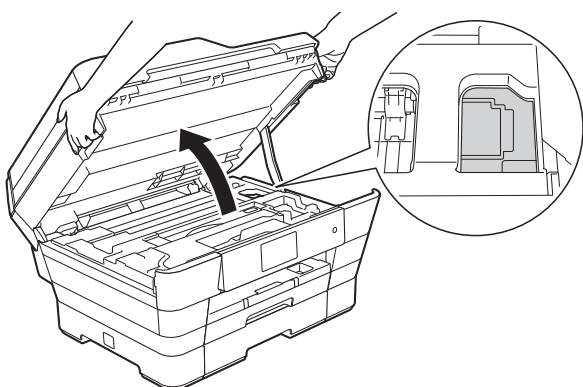
Operaciones adicionales para desatascar el papel

- 1 Utilice ambas manos para levantar y colocar la cubierta del escáner (1) en su posición de apertura utilizando las hendiduras que se encuentran a ambos lados del equipo. Mueva el cabezal de impresión (si es necesario) para poder extraer el papel que quede en esa zona. Asegúrese de que no quede papel atascado en las esquinas del equipo (2) y (3).



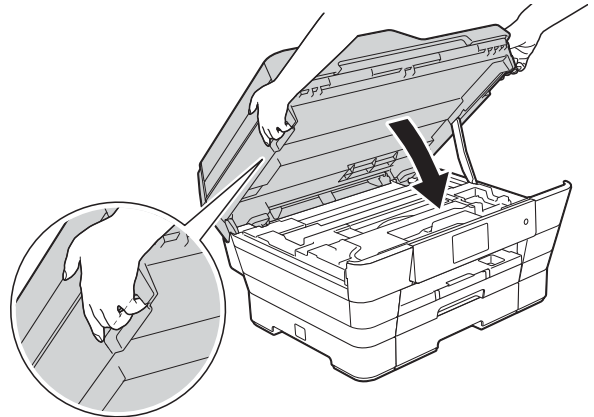
NOTA

Si el cabezal de impresión se encuentra en la esquina derecha, tal como se muestra en la ilustración, mantenga pulsado  hasta que el cabezal de impresión se desplace a la parte central.



- 2 Desenchufe el equipo de la toma de corriente.

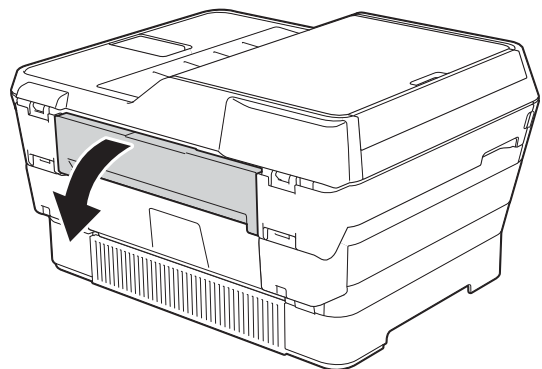
- 3 Cierre suavemente la cubierta del escáner utilizando las hendiduras ubicadas a cada lado de esta.



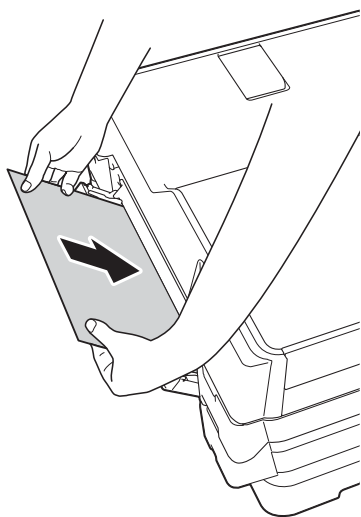
⚠ AVISO

Tenga cuidado de no pillarse los dedos cuando cierre la cubierta del escáner. Siempre que abra y cierre la cubierta del escáner, utilice las hendiduras ubicadas a cada lado de esta.

- 4 Abra la cubierta de la ranura de alimentación manual.



- 5 Coloque una sola hoja de papel grueso de tamaño A4 o Carta, como, por ejemplo, papel satinado, en posición horizontal en la ranura de alimentación manual. Empuje el papel hacia el interior de la ranura de alimentación manual.



NOTA

- Le recomendamos utilizar papel satinado.
 - Si no introduce el papel lo suficiente en la ranura de alimentación manual, el equipo no lo alimentará cuando vuelva a enchufar el cable de alimentación.
-

- 6 Vuelva a enchufar el cable de alimentación. El equipo alimentará y expulsará el papel que ha colocado en la ranura de alimentación manual.
- 7 Utilice ambas manos para levantar y colocar la cubierta del escáner en su posición de apertura utilizando las hendiduras que se encuentran a ambos lados del equipo. Asegúrese de que no quede ningún trozo de papel atascado en el interior del equipo. Cierre suavemente la cubierta del escáner utilizando las hendiduras ubicadas a cada lado de esta.



Si tiene problemas con el equipo

NOTA



- Para obtener ayuda técnica, póngase en contacto con el servicio técnico de Brother.
- Si cree que se ha producido un problema en el equipo, primero verifique la tabla que se muestra a continuación y siga los consejos para la solución de problemas. Puede corregir la mayoría de los problemas por sí mismo/a.
- Si necesita más ayuda, en Brother Solutions Center podrá encontrar las respuestas a las preguntas más frecuentes y los consejos más recientes para la solución de problemas.

Visítenos en <http://solutions.brother.com/>.





Problemas de impresión

Problema	Sugerencias
No imprime.	<p>Compruebe que se haya seleccionado e instalado el controlador de impresora correcto.</p> <p>Compruebe que no haya ningún mensaje de error en la pantalla táctil. (Consulte <i>Mensajes de error y de mantenimiento</i> >>> página 108).</p> <p>Asegúrese de que el equipo esté en línea.</p> <p>(Windows® XP y Windows Server® 2003) Haga clic en Inicio/Impresoras y faxes. Con el botón derecho del ratón, haga clic en Brother MFC-XXXX Printer (XXXX corresponde al nombre del modelo). Si el equipo no está en línea, se mostrará Utilizar impresora en línea. Seleccione esta opción para habilitar la impresora.</p> <p>(Windows Vista® y Windows Server® 2008) Haga clic en /Panel de control/Hardware y sonido/Impresoras. Con el botón derecho del ratón, haga clic en Brother MFC-XXXX Printer (XXXX corresponde al nombre del modelo). Si el equipo no está en línea, se mostrará Utilizar impresora en línea. Seleccione esta opción para habilitar la impresora.</p> <p>(Windows® 7 y Windows Server® 2008 R2) Haga clic en /Dispositivos e impresoras. Con el botón derecho del ratón, haga clic en Brother MFC-XXXX Printer (XXXX corresponde al nombre del modelo) y seleccione Ver lo que se está imprimiendo. Haga clic en Impresora y asegúrese de que Usar impresora sin conexión esté desactivado.</p> <p>(Windows® 8 y Windows Server® 2012) Sitúe el ratón en la esquina inferior derecha del escritorio. Cuando aparezca la barra de menú, haga clic en Configuración y, a continuación, haga clic en Panel de control. En el grupo Hardware y sonido (Hardware), haga clic en Ver dispositivos e impresoras. Con el botón derecho del ratón, haga clic en Brother MFC-XXXX Printer (XXXX corresponde al nombre del modelo) y seleccione Ver lo que se está imprimiendo. Si aparecen las opciones del controlador de impresora, seleccione el controlador de su impresora. Haga clic en Impresora en la barra de menú y asegúrese de que Usar impresora sin conexión no esté seleccionado.</p> <p>Uno o más cartuchos de tinta han llegado al final de su vida útil. (Consulte <i>Sustitución de los cartuchos de tinta</i> >>> página 98).</p>



Problemas de impresión (Continuación)

Problema	Sugerencias
<p>No imprime. (continuación)</p>	<p>El documento no se imprimirá si hay datos previos no impresos en la cola de impresión del controlador de impresora. Abra el icono de la impresora y, a continuación, elimine todos los datos. Puede localizar el icono de la impresora de la siguiente manera:</p> <p>(Windows® XP y Windows Server® 2003) Haga clic en Inicio/Impresoras y faxes.</p> <p>(Windows Vista® y Windows Server® 2008) Haga clic en  /Panel de control/Hardware y sonido/Impresoras.</p> <p>(Windows® 7 y Windows Server® 2008 R2) Haga clic en  /Dispositivos e impresoras/Impresoras y faxes.</p> <p>(Windows® 8 y Windows Server® 2012) Sitúe el ratón en la esquina inferior derecha del escritorio. Cuando aparezca la barra de menú, haga clic en el grupo Configuración/Panel de control/Hardware y sonido (Hardware)/Ver dispositivos e impresoras/Impresoras.</p> <p>(Mac OS X v10.6.8) Haga clic en Preferencias del Sistema/Impresión y Fax.</p> <p>(OS X v10.7.x, 10.8.x) Haga clic en Preferencias del Sistema/Impresión y Escaneado.</p>
<p>Los encabezados o los pies de página aparecen cuando el documento se muestra en la pantalla, pero no cuando se imprime.</p>	<p>Hay un área no imprimible en la parte superior e inferior de la página. Ajuste los márgenes superior e inferior en el documento para permitir la impresión.</p> <p>(Consulte <i>Área no imprimible</i> ►► página 39).</p>
<p>No se puede imprimir con "Formato pág."</p>	<p>Compruebe que el ajuste del tamaño de papel sea el mismo en la aplicación y en el controlador de impresora.</p>
<p>La velocidad de impresión es demasiado lenta.</p>	<p>Pruebe a cambiar el ajuste del controlador de impresora. Una alta resolución necesita un tiempo de procesamiento, envío e impresión mayor. Pruebe los otros ajustes de calidad del controlador de impresora de la siguiente manera:</p> <p>(Windows®) Haga clic en Ajustes de color en la pestaña Avanzada y asegúrese de desactivar Mejora del color.</p> <p>(Macintosh) Seleccione Ajustes de color, haga clic en Ajustes avanzados de color y asegúrese de desactivar Mejora del color.</p>
	<p>Desactive la opción de impresión sin bordes. La impresión sin bordes es más lenta que la impresión en el modo normal.</p> <p>(►► Guía del usuario de software y en red).</p>
<p>La función de mejora del color no funciona correctamente.</p>	<p>Si los datos de la imagen no son a todo color en la aplicación (por ejemplo, 256 colores), la opción de mejora del color no funcionará. Con la opción de mejora del color, utilice como mínimo datos en color de 24 bits.</p>
<p>El equipo no imprime desde Adobe® Illustrator®.</p>	<p>Pruebe a reducir la resolución de impresión.</p> <p>(►► Guía del usuario de software y en red).</p>

Problemas de calidad de impresión

Problema	Sugerencias
<p>Mala calidad de impresión.</p>	<p>Compruebe la calidad de impresión. (Consulte <i>Comprobación de la calidad de impresión</i> >> página 103).</p> <p>Asegúrese de que el ajuste Soporte de impresión del controlador de impresora o el ajuste Tipo de papel del menú del equipo coincide con el tipo de papel que está utilizando. (Consulte <i>Tamaño y tipo de papel</i> >> página 40). (>> Guía del usuario de software y en red).</p> <p>Asegúrese de que los cartuchos de tinta no sean demasiado antiguos. La tinta puede obstruirse por los siguientes motivos:</p> <ul style="list-style-type: none"> ■ Se ha superado la fecha de caducidad que se indica en el embalaje del cartucho. (Los cartuchos originales de Brother duran hasta dos años si se conservan en su embalaje original). ■ El cartucho de tinta lleva más de seis meses en el equipo. ■ Es posible que el cartucho de tinta no estuviese almacenado correctamente antes de ser utilizado. <p>Asegúrese de que utiliza tinta Innobella™ original de Brother. Brother no recomienda utilizar cartuchos distintos a los cartuchos de tinta originales de Brother ni recargar los cartuchos utilizados con tinta de otros fabricantes.</p> <p>Asegúrese de que utiliza uno de los tipos de papel recomendados. (Consulte <i>Papel y otros soportes de impresión admitidos</i> >> página 41).</p> <p>La temperatura ambiente recomendada para el equipo oscila entre 20 °C y 33 °C.</p>
<p>Aparecen líneas horizontales blancas en los textos o gráficos.</p>  <p>A4, Carta y Ejecutivo</p>  <p>A3, Ledger, Legal, A5, A6, sobres, Foto (10 × 15 cm), Foto L (89 × 127 mm), Foto 2L (13 × 18 cm) y Tarjeta (127 × 203 mm)</p>	<p>Limpié el cabezal de impresión. (Consulte <i>Limpieza del cabezal de impresión</i> >> página 102).</p> <p>Asegúrese de que utiliza tinta Innobella™ original de Brother.</p> <p>Pruebe a utilizar los tipos de papel recomendados. (Consulte <i>Papel y otros soportes de impresión admitidos</i> >> página 41).</p> <p>Para prolongar la vida útil del cabezal de impresión, ahorrar tinta del cartucho y mantener la calidad de impresión, le recomendamos que no desenchufe el equipo frecuentemente y que no lo deje desenchufado durante largos periodos de tiempo.</p> <p>Le recomendamos que utilice  para apagar el equipo. El uso de  permite el suministro de una cantidad mínima de energía al equipo con el fin de garantizar la realización de limpiezas periódicas del cabezal de impresión.</p>

Problemas de calidad de impresión (Continuación)

Problema	Sugerencias
El equipo imprime páginas en blanco.	Limpie el cabezal de impresión. (Consulte <i>Limpieza del cabezal de impresión</i> >> página 102).
	Asegúrese de que utiliza tinta Innobella™ original de Brother.
	Para prolongar la vida útil del cabezal de impresión, ahorrar tinta del cartucho y mantener la calidad de impresión, le recomendamos que no desenchufe el equipo frecuentemente y que no lo deje desenchufado durante largos periodos de tiempo. Le recomendamos que utilice  para apagar el equipo. El uso de  permite el suministro de una cantidad mínima de energía al equipo con el fin de garantizar la realización de limpiezas periódicas del cabezal de impresión.
Los caracteres y las líneas aparecen borrosos.	Compruebe la alineación de la impresión. (Consulte <i>Comprobación de la alineación de la impresión</i> >> página 104).
Las imágenes impresas o el texto impreso aparecen inclinados.	Asegúrese de que el papel se haya cargado adecuadamente en la bandeja de papel y de que las guías del papel estén ajustadas correctamente. (Consulte <i>Carga de papel y otros soportes de impresión</i> >> página 23).
	Asegúrese de que la cubierta para el desatasco de papel esté cerrada correctamente.
Borrón o mancha en la parte superior del centro de la página impresa.	Asegúrese de que el papel no sea demasiado grueso ni esté curvado. (Consulte <i>Papel y otros soportes de impresión admitidos</i> >> página 41).
La impresión tiene un aspecto borroso o la tinta parece correrse.	Asegúrese de que esté utilizando los tipos de papel recomendados. (Consulte <i>Papel y otros soportes de impresión admitidos</i> >> página 41). Evite manipular el papel hasta que la tinta esté seca.
	Asegúrese de que la cara de impresión esté colocada hacia abajo en la bandeja de papel.
	Asegúrese de que utiliza tinta Innobella™ original de Brother.
	Si utiliza papel fotográfico, asegúrese de que haya establecido el tipo de papel correcto. Si está imprimiendo una fotografía desde el ordenador, configure el Soporte de impresión en el controlador de impresora.
Hay un borrón de tinta o la tinta está húmeda al utilizar papel fotográfico satinado.	Asegúrese de comprobar el anverso y el reverso del papel. Coloque la superficie satinada (superficie de impresión) cara abajo. (Consulte <i>Tamaño y tipo de papel</i> >> página 40).
	Si utiliza papel fotográfico satinado, asegúrese de que el ajuste del tipo de papel sea correcto.
Las impresiones aparecen sucias o el papel se atasca al utilizar papel A3.	(Impresión a PC para Windows®)
	Seleccione Papel de secado lento en la pestaña Básica del controlador de impresora.
	(Impresión a PC para Macintosh)
	Seleccione Imprimir configuración en la lista despegable y, a continuación, active Papel de secado lento del controlador de impresora.
(Copia)	Ajuste la densidad de la copia para hacer copias más claras. (>> Guía avanzada del usuario: <i>Cómo ajustar la densidad</i>).
Aparecen manchas en el reverso o en la parte inferior de la página.	Asegúrese de que la platina de impresión no esté manchada de tinta. (>> Guía avanzada del usuario: <i>Limpieza de la platina de impresión del equipo</i>).
	Asegúrese de que utiliza tinta Innobella™ original de Brother.
	Asegúrese de que utiliza la lengüeta del soporte del papel. (Consulte <i>Carga de papel y otros soportes de impresión</i> >> página 23).
	Asegúrese de que los rodillos de alimentación del papel no estén manchados de tinta. (>> Guía avanzada del usuario: <i>Limpieza de los rodillos de alimentación del papel</i>).

Problemas de calidad de impresión (Continuación)

Problema	Sugerencias
El equipo imprime líneas densas en la página.	(Windows®) Seleccione Orden inverso en la pestaña Básica del controlador de impresora.
Las impresiones están arrugadas.	(Windows®) En la pestaña Avanzada del controlador de impresora, haga clic en Ajustes de color y desactive Impresión bidireccional . (Macintosh) En el controlador de impresora, seleccione Imprimir configuración , haga clic en Avanzada , seleccione Otras opciones de impresión y desactive Impresión bidireccional . Asegúrese de que utiliza tinta Innobella™ original de Brother.

Problemas de manipulación del papel

Problemas	Sugerencias
El equipo no alimenta el papel.	Asegúrese de empujar la bandeja de papel hasta el fondo y hasta que haga clic al quedar encajada en su sitio. Asegúrese de que la cubierta para el desatasco de papel de la parte posterior del equipo esté cerrada. Si la pantalla táctil muestra el mensaje de atascos de papel y sigue habiendo un problema, consulte <i>Mensajes de error y de mantenimiento</i> >> página 108. Si no hay papel, cargue una nueva pila de papel en la bandeja. Si hay papel en la bandeja de papel, asegúrese de que esté derecho. Si el papel está curvado, enderézelo. A veces resulta útil retirar el papel, darle la vuelta a la pila y volver a colocarla en la bandeja. Reduzca la cantidad de papel de la bandeja de papel y, a continuación, inténtelo de nuevo. Limpie los rodillos de recogida de papel. (>> Guía avanzada del usuario: <i>Limpieza de los rodillos de recogida de papel</i>).
El papel fotográfico no se alimenta correctamente.	Cuando imprima en papel fotográfico Brother, cargue una hoja adicional del mismo tipo de papel en la bandeja. Se ha incluido una hoja adicional en el paquete de papel para este fin.
El equipo alimenta varias páginas a la vez.	Haga lo siguiente: (Consulte <i>Carga de papel y otros soportes de impresión</i> >> página 23). <ul style="list-style-type: none">■ Asegúrese de que el papel esté cargado correctamente en la bandeja de papel.■ Retire todo el papel de la bandeja, airee bien la pila de papel y, a continuación, introdúzcala de nuevo en la bandeja.■ Asegúrese de no empujar el papel demasiado. Asegúrese de que la cubierta para el desatasco de papel esté cerrada correctamente. (Consulte <i>Atasco de la impresora o de papel</i> >> página 123). Asegúrese de que la almohadilla de la base de la bandeja de papel no esté sucia. (>> Guía avanzada del usuario: <i>Limpieza de los rodillos de recogida de papel</i>).
Hay un atasco de papel.	Consulte <i>Atasco de la impresora o de papel</i> >> página 123. Asegúrese de que las guías del papel estén ajustadas al tamaño de papel utilizado. No extienda la bandeja de papel al cargar papel de tamaño A5 o más pequeño.
Se ha vuelto a producir un atasco de papel.	Si el atasco de papel se repite, puede que un trozo de papel se haya quedado atascado en el equipo. Asegúrese de que no haya ningún trozo de papel atascado en el equipo. (Consulte <i>Operaciones adicionales para desatascar el papel</i> >> página 127).

Problemas de manipulación del papel (Continuación)

Problemas	Sugerencias
El papel se atasca al utilizar la copia de 2 caras o la impresión de 2 caras.	Utilice uno de los ajustes de prevención de atascos, 1 de 2 caras o 2 de 2 caras. Para copiar (►► Guía avanzada del usuario: <i>Copia de 2 caras</i>). Para imprimir (►► Guía del usuario de software y en red).
	Si se producen atascos de papel a menudo al realizar copias de 2 caras o impresiones de 2 caras, puede que los rodillos de alimentación del papel estén manchados de tinta. Limpie los rodillos de alimentación del papel. (►► Guía avanzada del usuario: <i>Limpieza de los rodillos de alimentación del papel</i>).

Impresión de faxes recibidos

Problema	Sugerencias
<ul style="list-style-type: none"> ■ Impresión condensada ■ Rayas horizontales ■ Las frases de la parte superior e inferior aparecen cortadas ■ Faltan líneas 	Normalmente este problema se debe a una mala conexión telefónica. Para comprobarlo, haga una copia; si la copia tiene buena calidad, es probable que la conexión no sea buena debido al ruido estático o interferencias en la línea telefónica. Pida que le vuelvan a enviar el fax.
Líneas negras verticales en los faxes recibidos.	Lo más probable es que el escáner del remitente esté sucio. Pida al remitente que haga una copia para ver si se trata de un problema con su equipo. Pruebe a recibir un fax desde otro equipo.
Los márgenes derecho e izquierdo se recortan o se imprime una sola página en dos.	Si los faxes recibidos se dividen e imprimen en dos páginas o si el equipo expulsa una página en blanco de más, es posible que el ajuste del tamaño de papel no sea el correcto con respecto al papel que está utilizando. (Consulte <i>Tamaño y tipo de papel</i> ►► página 40).
	Active la función de reducción automática. (►► Guía avanzada del usuario: <i>Impresión de un fax entrante reducido</i>).
Se imprime en blanco y negro un fax que debería recibirse en color.	Sustituya los cartuchos de tinta de color que han llegado al final de su vida útil y, a continuación, pida al remitente que envíe nuevamente el fax en color. (Consulte <i>Sustitución de los cartuchos de tinta</i> ►► página 98).

Línea telefónica o conexiones

Problema	Sugerencias
No es posible marcar. (No hay tono de marcación)	Compruebe las conexiones del cable de la línea telefónica.
	Cambie el ajuste del tono/pulsos. (►► Guía de configuración rápida).
	Si no hay tono de marcación, conecte a la toma de teléfono un teléfono y un cable de línea telefónica que sepa que funcionan. A continuación, descuelgue el auricular del teléfono externo y compruebe si se escucha el tono de marcación. Si todavía no hay tono de marcación, pida a su compañía telefónica que revise la línea y/o la toma de la pared.
El equipo no contesta a las llamadas.	Asegúrese de que el equipo esté configurado en el modo de recepción correcto. (Consulte <i>Selección del modo de recepción</i> ►► página 54). Compruebe si se escucha el tono de marcación. Si es posible, haga una llamada al equipo para escuchar cómo contesta. Si sigue sin contestar, compruebe la conexión del cable de la línea telefónica. Si al llamar al equipo, este no suena, pida a su compañía telefónica que le revise la línea.

Recepción de faxes

Problema	Sugerencias
No se puede recibir un fax.	<p>Compruebe todas las conexiones del cable de la línea telefónica. Asegúrese de que el cable de la línea telefónica esté enchufado a la toma telefónica de la pared y a la entrada LINE del interior del equipo. Si se suscribe a servicios de DSL o VoIP, póngase en contacto con su proveedor de servicios para obtener instrucciones en relación con la conexión. Para reducir la velocidad del módem y desactivar ECM (modo de corrección de errores), consulte <i>Interferencia en la línea telefónica / VoIP</i> >> página 141.</p> <p>Asegúrese de que el equipo esté en el modo de recepción correcto. Esto depende de los dispositivos externos y de los servicios de suscripción telefónicos que tenga en la misma línea que el equipo Brother. (Consulte <i>Selección del modo de recepción</i> >> página 54).</p> <p>Si tiene una línea de fax dedicada y desea que el equipo Brother conteste automáticamente a todos los faxes entrantes, seleccione el modo <i>Sólo fax</i>.</p> <p>Si su equipo Brother comparte línea con un contestador automático externo, seleccione el modo <i>Contestador ext.</i> En el modo <i>Contestador ext.</i>, el equipo Brother podrá recibir automáticamente los faxes entrantes y los interlocutores de llamadas de voz podrán dejar mensajes en el contestador automático.</p> <p>Si el equipo Brother comparte línea con otros teléfonos y desea que conteste automáticamente a todos los faxes entrantes, seleccione el modo <i>Fax/Tel.</i> En el modo <i>Fax/Tel.</i>, el equipo Brother podrá recibir faxes automáticamente y emitirá un doble timbre rápido para indicarle que está recibiendo una llamada de voz.</p> <p>Si no desea que su equipo Brother conteste automáticamente a los faxes entrantes, seleccione el modo <i>Manual</i>. En el modo <i>Manual</i>, usted deberá contestar a todas las llamadas entrantes y activar el equipo para recibir faxes.</p> <p>Es posible que otro dispositivo o servicio esté respondiendo a la llamada antes de que el equipo Brother pueda hacerlo. Para comprobarlo, reduzca el ajuste del número de timbres:</p> <ul style="list-style-type: none"> ■ Si el modo de recepción está configurado en <i>Sólo fax</i> o <i>Fax/Tel.</i>, reduzca el número de timbres a 1 timbre. (Consulte <i>Número de timbres</i> >> página 57). ■ Si el modo de recepción está configurado en <i>Contestador ext.</i>, reduzca el número de timbres programado en el contestador automático a 2. ■ Si el modo de recepción está configurado en <i>Manual</i>, NO configure el ajuste del número de timbres. <p>Pida a alguien que le envíe un fax de prueba:</p> <ul style="list-style-type: none"> ■ Si recibe el fax correctamente, el equipo está funcionando adecuadamente. Recuerde restablecer el número de timbres o el contestador automático a su configuración original. Si se siguen produciendo problemas de recepción después de restablecer el número de timbres, es posible que una persona, un dispositivo o un servicio de suscripción esté respondiendo a la llamada de fax antes de que el equipo tenga oportunidad de hacerlo. ■ Si no consigue recibir un fax, es posible que otro dispositivo o servicio de suscripción esté interfiriendo en la recepción de este o podría haberse producido una incidencia en su línea de fax.

Recepción de faxes (Continuación)

Problema	Sugerencias
No se puede recibir un fax. (continuación)	Si utiliza un contestador automático (modo <i>Contestador ext.</i>) en la misma línea que el equipo Brother, asegúrese de que esté configurado correctamente. (Consulte <i>Conexión de un contestador externo</i> >> página 68).
	1 Conecte el contestador externo tal y como se muestra en la ilustración de la página 68.
	2 Configure el contestador automático para que conteste después de uno o dos timbres.
	3 Grabe el mensaje saliente en el contestador automático. <ul style="list-style-type: none"> ■ Grabe cinco segundos de silencio al inicio del mensaje saliente. ■ Limite la duración del mensaje a 20 segundos. ■ Termine el mensaje saliente con el código de activación remota para quienes envíen faxes manuales. Por ejemplo: "Después del pitido, deje un mensaje o pulse * 5 1 e Iniciar para enviar un fax".
	4 Configure el contestador automático para que conteste a las llamadas.
5 Configure el modo de recepción del equipo Brother en <i>Contestador ext.</i> (Consulte <i>Selección del modo de recepción</i> >> página 54).	
	Asegúrese de que la función de detección de fax del equipo Brother esté activada. La detección de fax es una función que le permite recibir un fax incluso si ha contestado a la llamada desde un teléfono externo o una extensión. (Consulte <i>Detección de fax</i> >> página 58).
	Si se encuentra frecuentemente con errores de transmisión debido a posibles interferencias en la línea de teléfono, pruebe a cambiar ajuste de compatibilidad a <i>Básica (paraVoIP)</i> . (Consulte <i>Interferencia en la línea telefónica / VoIP</i> >> página 141).
	Si conecta el equipo a una línea PBX o RDSI, configure el ajuste del tipo de línea telefónica según el tipo de línea telefónica que esté utilizando. (Consulte <i>Configuración del tipo de línea telefónica</i> >> página 66).


Envío de faxes

Problema	Sugerencias
No se puede enviar un fax.	Compruebe todas las conexiones del cable de la línea telefónica. Asegúrese de que el cable de la línea telefónica esté enchufado a la toma telefónica de la pared y a la entrada LINE del interior del equipo.
	Imprima el informe Verificación de la transmisión y compruebe si hay errores. (>> Guía avanzada del usuario: <i>Informes</i>).
	Póngase en contacto con su administrador para comprobar los ajustes de Bloqueo función de seguridad.
	Pida al interlocutor que compruebe si el equipo receptor tiene papel.
Mala calidad de envío de faxes.	Pruebe a cambiar la resolución a <i>Fina</i> o <i>Superfina</i> . Haga una copia para comprobar el funcionamiento del escáner del equipo. Si la calidad de la copia es baja, limpie el escáner. (Consulte <i>Limpieza del cristal de escaneado</i> >> página 101).

Envío de faxes (Continuación)

Problema	Sugerencias
El informe Verificación de la transmisión indica RESULT:ERROR.	Posiblemente exista ruido temporal o interferencias en la línea telefónica. Intente enviar nuevamente el fax. Si está enviando un mensaje PC FAX y en el informe Verificación de la transmisión se indica RESULT:ERROR, es posible que no haya memoria suficiente en el equipo. Para obtener memoria adicional, puede desactivar la recepción en memoria (»» Guía avanzada del usuario: <i>Desactivación de las operaciones de recepción en memoria</i>), imprimir los mensajes de fax desde la memoria del equipo (»» Guía avanzada del usuario: <i>Impresión de un fax desde la memoria</i>), o bien cancelar un fax diferido o un trabajo de sondeo. (Consulte <i>Cancelación de un fax en curso</i> »» página 52). (»» Guía avanzada del usuario: <i>Comprobación y cancelación de trabajos en espera</i>). Si el problema persiste, póngase en contacto con la compañía telefónica para que le revisen la línea.
	Si se encuentra frecuentemente con errores de transmisión debido a posibles interferencias en la línea telefónica, pruebe a cambiar el ajuste de compatibilidad del equipo a <i>Básica (paraVoIP)</i> . (Consulte <i>Interferencia en la línea telefónica / VoIP</i> »» página 141).
	Si conecta el equipo a una centralita PBX o a RDSI, configure el ajuste del tipo de línea telefónica según el tipo de línea telefónica que esté utilizando. (Consulte <i>Configuración del tipo de línea telefónica</i> »» página 66).
Líneas negras verticales en los faxes enviados.	Las líneas negras verticales en los faxes que envía suelen estar provocadas por suciedad o por corrector líquido en la banda del cristal. Limpie la banda del cristal. (Consulte <i>Limpieza del cristal de escaneado</i> »» página 101).

Gestión de llamadas entrantes

Problema	Sugerencias
El equipo "escucha" la voz como un tono CNG.	Si la función de detección de fax está configurada en <i>Sí</i> , el equipo es más sensible a los sonidos. Podría interpretar incorrectamente ciertas voces o música de la línea telefónica como si fueran tonos de un equipo de fax y responder con tonos de recepción de fax. Desactive el equipo pulsando  . Puede evitar este problema estableciendo la función de detección de fax en <i>No</i> . (Consulte <i>Detección de fax</i> »» página 58).
Envío de una llamada de fax al equipo.	Si ha contestado en una extensión telefónica o en un teléfono externo, pulse el código de activación remota (el valor predeterminado de fábrica es * 5 1). Si ha contestado en un teléfono externo, pulse <i>Inicio de fax</i> y, a continuación, pulse <i>Recibir</i> para recibir el fax. Cuando el equipo conteste, cuelgue.
Funciones personalizadas dentro de una misma línea.	Si tiene servicios de llamada en espera, llamada en espera/ID de llamada, ID de llamada, correo de voz, un contestador automático, un sistema de alarma o cualquier otra función personalizada en la misma línea telefónica que el equipo, pueden producirse problemas al enviar o recibir faxes. Por ejemplo: si se suscribe al servicio de llamada en espera o a otro servicio personalizado y la señal se transmite por la línea mientras el equipo está enviando o recibiendo un fax, la señal puede interrumpir temporalmente los faxes. La función ECM (modo de corrección de errores) de Brother debería ayudar a resolver este problema. Se trata de un problema habitual en el sector de la telefonía, común a todos los dispositivos que envían o reciben datos a través de una línea compartida con funciones personalizadas. Si para sus actividades es fundamental evitar la más mínima interrupción, le recomendamos conectar el equipo a una línea telefónica independiente sin estas funciones.

Problemas de copia

Problema	Sugerencias
No se puede hacer una copia.	Póngase en contacto con su administrador para comprobar los ajustes de Bloqueo función de seguridad.
En las copias aparecen rayas o líneas negras verticales.	Las líneas negras verticales que aparecen en las copias están provocadas normalmente por suciedad o restos de corrector líquido en la banda del cristal. Limpie la banda del cristal, el cristal de escaneado y la barra y el plástico blancos situados encima. (Consulte <i>Limpieza del cristal de escaneado</i> >> página 101).
Malos resultados de copia al utilizar la unidad ADF.	Pruebe a utilizar el cristal de escaneado. (Consulte <i>Uso del cristal de escaneado</i> >> página 47).
La opción de ajustar a página no funciona correctamente.	Asegúrese de que el documento de origen no esté inclinado. Vuelva a colocar el documento e inténtelo de nuevo.

Problemas de escaneado

Problema	Sugerencias
Se producen errores TWAIN o WIA al iniciar el escaneado. (Windows®)	Asegúrese de haber seleccionado el controlador TWAIN o WIA de Brother como controlador principal en la aplicación de escaneado. Por ejemplo, en Nuance™ PaperPort™ 12SE, haga clic en Configuración de digitalización, Seleccionar para elegir el controlador TWAIN/WIA de Brother.
Se producen errores TWAIN o ICA al iniciar el escaneado. (Macintosh)	Asegúrese de haber seleccionado el controlador TWAIN de Brother como controlador principal. En PageManager, haga clic en Archivo, Seleccionar fuente y seleccione el controlador TWAIN de Brother. También puede escanear documentos con el controlador de escáner ICA. (>> Guía del usuario de software y en red).
OCR no funciona.	Pruebe a aumentar la resolución del escáner. (Macintosh) Para utilizar Presto! PageManager, antes debe descargarlo e instalarlo. Para obtener más información, consulte <i>Acceso al soporte técnico de Brother (Macintosh)</i> >> página 5.
Malos resultados de escaneado al utilizar la unidad ADF. ■ Aparecen líneas negras verticales en los datos escaneados.	Limpie la barra blanca y la banda del cristal situada debajo de ella. (Consulte <i>Limpieza del cristal de escaneado</i> >> página 101). Pruebe a utilizar el cristal de escaneado. (Consulte <i>Uso del cristal de escaneado</i> >> página 47).

Problemas de PhotoCapture Center™

Problema	Sugerencias
El disco extraíble no funciona correctamente.	<ol style="list-style-type: none"> 1 Saque la tarjeta de memoria o la unidad flash USB e introdúzcala de nuevo. 2 Si ha probado la opción "Expulsar" de Windows®, saque la tarjeta de memoria o la unidad flash USB antes de continuar. 3 Si aparece un mensaje de error al intentar expulsar la tarjeta de memoria o la unidad flash USB, significa que se está accediendo al dispositivo. Espere un poco e inténtelo de nuevo. 4 Si las recomendaciones anteriores no solucionan el problema, apague el ordenador y el equipo y, a continuación, vuelva a encenderlos.

Problemas de PhotoCapture Center™ (Continuación)

Problema	Sugerencias
No se puede acceder al icono del disco extraíble desde el ordenador.	Asegúrese de haber introducido correctamente la tarjeta de memoria o la unidad flash USB.
Falta parte de la fotografía al imprimirla.	Asegúrese de que estén desactivadas las opciones de impresión sin bordes y de recorte. (►► Guía avanzada del usuario: <i>Impresión sin bordes y Recortar</i>).


Problemas de software

Problema	Sugerencias
No se puede instalar el software o no se puede imprimir.	(Windows®) Ejecute el programa Reparación MFL-Pro Suite del CD-ROM. Este programa reparará el software y volverá a instalarlo.
“Dispositivo ocupado”	Asegúrese de que no aparezca ningún mensaje de error en la pantalla táctil.

Problemas de red

Problema	Sugerencias
No se puede imprimir a través de la red.	Asegúrese de que el equipo esté encendido, en línea y en el modo preparado. Imprima un informe de configuración de la red (►► Guía avanzada del usuario: <i>Informes</i>) y compruebe los ajustes de red actuales impresos en la lista. Vuelva a conectar el cable LAN al hub para verificar que el cableado y las conexiones de red son correctos. Si fuese posible, pruebe a conectar el equipo a un puerto diferente del hub utilizando un cable distinto. Si las conexiones son adecuadas, en el equipo aparecerá <i>Red activa</i> durante 2 segundos. Si utiliza una conexión inalámbrica o tiene problemas con la red, ►► Guía del usuario de software y en red.
La función de escaneado en red no funciona.	Es necesario configurar el software de seguridad/Firewall de terceros para permitir el escaneado en red. Para añadir el puerto 54925 para el escaneado en red, introduzca la siguiente información: En el nombre: introduzca una descripción, por ejemplo, Brother NetScan. En el número de puerto: introduzca 54925. En el protocolo: asegúrese de que se haya seleccionado UDP. Consulte el manual de instrucciones que se incluye con el software de seguridad/Firewall de terceros o póngase en contacto con el fabricante del software. (Macintosh) Seleccione Otra en la lista desplegable Modelo de la pantalla principal de ControlCenter2. En la ventana Selector de dispositivo , asegúrese de haber seleccionado Red en Tipo de Conexión y, a continuación, haga clic en Editar . Vuelva a seleccionar el equipo de red y pulse OK .

Problemas de red (Continuación)



Problema	Sugerencias
La función de recepción de PC-Fax en red no funciona.	<p>(Windows®)</p> <p>Es necesario configurar el software de seguridad/Firewall de terceros para permitir la recepción PC-FAX. Para añadir el puerto 54926 para la recepción PC-FAX en red, introduzca la siguiente información:</p> <p>En el nombre: escriba cualquier descripción, por ejemplo, Brother Recepción PC-FAX.</p> <p>En el número de puerto: introduzca 54926.</p> <p>En el protocolo: asegúrese de que se haya seleccionado UDP.</p> <p>Consulte el manual de instrucciones que se incluye con el software de seguridad/Firewall de terceros o póngase en contacto con el fabricante del software.</p>
No se puede instalar el software de Brother.	<p>(Windows®)</p> <p>Permita el acceso a través de la red a los siguientes programas si el software de seguridad muestra un mensaje de alerta durante la instalación de MFL-Pro Suite.</p> <p>(Macintosh)</p> <p>Si está utilizando la función de software de seguridad de un programa anti-spyware o antivirus, desactívela temporalmente y, a continuación, instale el software de Brother.</p>
No se puede conectar a la red inalámbrica.	<p>Investigue el problema mediante <i>Informe WLAN</i>.</p> <p>Pulse , <i>Todos ajustes</i> y, a continuación, deslice el dedo hacia arriba o hacia abajo, o bien pulse ▲ o ▼ para mostrar <i>Imp. informes</i>. Pulse <i>Imp. informes</i>. Deslice el dedo hacia arriba o hacia abajo, o bien pulse ▲ o ▼ para mostrar <i>Informe WLAN</i> y, a continuación, pulse <i>Informe WLAN</i>.</p> <p>(>> Guía del usuario de software y en red).</p>

Problemas al introducir datos

Problema	Sugerencias
El teclado de marcación no funciona al introducir números o caracteres.	Utilice el teclado de la pantalla táctil para introducir información.



Detección de tono de marcación

Al enviar un fax automáticamente, el equipo esperará por defecto durante un determinado periodo de tiempo antes de iniciar la marcación del número. Si cambia el ajuste del tono de marcación a *Detección*, permitirá que el equipo inicie la marcación en cuanto detecte un tono de marcación. Este ajuste permite ahorrar un poco de tiempo cuando se envía un fax a distintos números. Si cambia el ajuste y experimenta problemas al marcar, cambie nuevamente al ajuste a *No detectado*.

- 1 Pulse .
- 2 Pulse *Todos ajustes*.
- 3 Deslice el dedo hacia arriba o hacia abajo, o bien pulse ▲ o ▼ para mostrar *Conf.inicial*.
- 4 Pulse *Conf.inicial*.
- 5 Deslice el dedo hacia arriba o hacia abajo, o bien pulse ▲ o ▼ para mostrar *Tono marcado*.
- 6 Pulse *Tono marcado*.
- 7 Pulse *Detección* o *No detectado*.
- 8 Pulse .

Interferencia en la línea telefónica / VoIP

En caso de que tenga problemas para enviar o recibir faxes debido a posibles interferencias en la línea telefónica, puede cambiar el ajuste de compatibilidad que disminuye la velocidad del módem para reducir al mínimo los errores.

- 1 Pulse .
- 2 Pulse *Todos ajustes*.
- 3 Deslice el dedo hacia arriba o hacia abajo, o bien pulse ▲ o ▼ para mostrar *Conf.inicial*.
- 4 Pulse *Conf.inicial*.
- 5 Deslice el dedo hacia arriba o hacia abajo, o bien pulse ▲ o ▼ para mostrar *Compatibilidad*.
- 6 Pulse *Compatibilidad*.
- 7 Pulse *Alta*, *Normal* o *Básica (paraVoIP)*.
 - *Básica (paraVoIP)* reduce la velocidad del módem a 9600 bps y desactiva la recepción de faxes en color y la función ECM, excepto para el envío de faxes en color. A menos que las interferencias se repitan habitualmente en su línea telefónica, es preferible utilizarlo solo cuando sea necesario. Para mejorar la compatibilidad con la mayoría de los servicios VoIP, Brother recomienda cambiar el ajuste de compatibilidad a *Básica (paraVoIP)*.
 - *Normal* ajusta la velocidad del módem a 14 400 bps.
 - *Alta* aumenta la velocidad del módem a 33 600 bps (valores predeterminados de fábrica).
- 8 Pulse .



NOTA

VoIP (voz sobre IP) es un tipo de sistema telefónico que utiliza una conexión a Internet en lugar de una línea telefónica tradicional.

Información del equipo



Comprobación del número de serie

Puede consultar el número de serie del equipo en la pantalla táctil.

- 1 Pulse .
- 2 Pulse **Todos ajustes**.
- 3 Deslice el dedo hacia arriba o hacia abajo, o bien pulse ▲ o ▼ para mostrar **Info. equipo**.
- 4 Pulse **Info. equipo**.
- 5 Pulse **Núm. de serie**.
El número de serie del equipo aparecerá en la pantalla táctil.
- 6 Pulse .

Comprobación de la versión del firmware

Puede consultar la versión del firmware del equipo en la pantalla táctil.

- 1 Pulse .
- 2 Pulse **Todos ajustes**.
- 3 Deslice el dedo hacia arriba o hacia abajo, o bien pulse ▲ o ▼ para mostrar **Info. equipo**.
- 4 Pulse **Info. equipo**.
- 5 Pulse **Versión Firmware**.
- 6 Pulse **Versión Main**.
La versión del firmware del equipo aparecerá en la pantalla táctil.
- 7 Pulse .

Funciones de restablecimiento


Las funciones de restablecimiento disponibles son las siguientes:

- 1 **Reinicio de máquina**
Permite restablecer todos los ajustes del equipo que ha cambiado, como la fecha y la hora, el tipo de línea telefónica y el número de timbres.
- 2 **Red**
Puede restablecer el servidor de impresión a los valores predeterminados de fábrica, como, por ejemplo, la contraseña o la información de la dirección IP.
- 3 **Libreta de direcciones y fax**
Libreta de direcciones y fax restablece los siguientes ajustes:
 - **Libreta de direcciones**
(Libreta de direcciones y grupos configurados)
 - **Trabajos de fax programados en la memoria**
(Transmisión por sondeo, fax diferido y transmisión diferida por lotes)
 - **ID de estación**
(Nombre y número)
 - **Opciones de fax remoto**
(Reenvío de fax)
 - **Ajustes de informes**
(Informe Verificación de la transmisión, libreta de direcciones y Diario del fax)
 - **Historial**
(Historial de ID de llamada y llamada saliente)
 - **Faxes en la memoria**
- 4 **Todos ajustes**
Permite restablecer todos los ajustes a los valores predeterminados de fábrica.
Brother recomienda encarecidamente realizar este procedimiento antes de devolver o desechar el equipo.

NOTA

Desenchufe el cable de interfaz antes de seleccionar **Red** o **Todos ajustes**.

Cómo restablecer el equipo

- 1 Pulse .
- 2 Pulse **Todos ajustes**.
- 3 Deslice el dedo hacia arriba o hacia abajo, o bien pulse ▲ o ▼ para mostrar **Conf.inicial**.
- 4 Pulse **Conf.inicial**.
- 5 Deslice el dedo hacia arriba o hacia abajo, o bien pulse ▲ o ▼ para mostrar **Reiniciar**.
- 6 Pulse **Reiniciar**.
- 7 Pulse la opción que desea reiniciar.
- 8 Pulse **Sí** para confirmar la acción.
- 9 Pulse **Sí** durante 2 segundos para reiniciar el equipo.

Uso de las tablas de ajustes

La pantalla LCD táctil del equipo es fácil de configurar y utilizar. Todo lo que tiene que hacer es pulsar los ajustes y las opciones que desea establecer según vayan apareciendo en la pantalla.


Hemos creado unas tablas de ajustes y unas tablas de funciones paso a paso para que pueda consultar fácilmente todas las opciones disponibles en cada ajuste y función. Puede utilizar estas tablas para seleccionar rápidamente sus ajustes preferidos en el equipo.



Tablas de ajustes

Las tablas de ajustes le ayudarán a entender las selecciones de ajustes que se encuentran en los programas del equipo. Los valores predeterminados de fábrica aparecen en negrita con un asterisco.



(Configurar)

Nivel1	Nivel2	Nivel3	Opciones	Descripciones	Página
 (Fecha y hora)	Fecha	—	—	Permite configurar la fecha y la hora en la pantalla e introducirlas en los encabezados de los faxes que envíe.	Consulte ‡.
	Hora	—	—		
	Luz del día automática	—	Sí* No	Permite cambiar al horario de verano automáticamente.	Consulte ◆.
	Zona horaria	—	—	Permite configurar la zona horaria de su país.	Consulte ‡.
Tinta	(Consulte <i>(Tinta)</i> >> página 193).				
Wi-Fi	TCP/IP	—	—	Permite configurar el protocolo TCP/IP.	Consulte +.
	Asistente WLAN	—	—	Permite configurar los ajustes de la red inalámbrica con el CD-ROM de Brother.	
	Conf.Asistente	—	—	Permite configurar manualmente el servidor de impresión para una red inalámbrica.	Consulte ‡.
	WPS/AOSS	—	—	Permite configurar fácilmente los ajustes de la red inalámbrica con solo pulsar un botón.	
	Código WPS con PIN	—	—	Permite configurar fácilmente los ajustes de la red inalámbrica mediante WPS con un código PIN.	Consulte +.
	Estado WLAN	—	—	Permite visualizar el estado actual de la red inalámbrica.	
	Dirección MAC	—	—	Puede visualizar la dirección MAC del equipo.	
<p>+ >>> Guía del usuario de software y en red. ‡ >>> Guía de configuración rápida. ◆ >>> Guía avanzada del usuario.</p>					
Los ajustes predeterminados aparecen en negrita con un asterisco.					

Nivel1	Nivel2	Nivel3	Opciones	Descripciones	Página
Vist prev d fax	—	—	Si No*	Permite visualizar los faxes recibidos en la pantalla táctil.	59
 (Bandeja #1)	Tipo d papel	—	Papel normal* Papel tinta Brother BP71 Otro brillo Transparencia	Permite configurar el tipo de papel cargado en la bandeja de papel #1.	40
	Tamaño papel	—	A4* A5 A3 10x15cm Carta Legal Ledger	Permite configurar el tamaño del papel cargado en la bandeja de papel #1.	
 (Bandeja #2)	Tamaño papel	—	A4* A3 Carta Legal Ledger	Permite configurar el tamaño del papel cargado en la bandeja de papel #2.	40
Todos ajustes	—	—	Para obtener información más detallada, consulte <i>Todos ajustes</i> en la tabla siguiente.	Permite configurar los ajustes detallados.	—
<p>+ >> Guía del usuario de software y en red.</p> <p>‡ >> Guía de configuración rápida.</p> <p>◆ >> Guía avanzada del usuario.</p>					
Los ajustes predeterminados aparecen en negrita con un asterisco.					






Todos ajustes

Nivel1	Nivel2	Nivel3	Opciones	Descripciones	Página
Config. gral.	Tinta	Impr de prueba	Calidad Impres. Alineamiento	Permite comprobar la calidad de impresión o la alineación.	103 104
		Limpiando	Negro Color Todas	Permite limpiar el cabezal de impresión.	102
		Tinta restante	—	Permite comprobar el volumen de tinta disponible.	Consulte ♦.
	Ajuste de la bandeja	Bandeja #1	Tipo d papel (Opciones) Papel normal* Papel tinta Brother BP71 Otro brillo Transparencia	Permite configurar el tipo de papel cargado en la bandeja de papel #1.	40
			Tamaño papel (Opciones) A4* A5 A3 10x15cm Carta Legal Ledger	Permite configurar el tamaño del papel cargado en la bandeja de papel #1.	
		Bandeja #2	Tamaño papel (Opciones) A4* A3 Carta Legal Ledger	Permite configurar el tamaño del papel cargado en la bandeja de papel #2.	40
		Uso de la bandeja: Copiar	Bandeja #1 Bandeja #2 Selec auto bndja*	Permite seleccionar la bandeja que se utilizará para copiar.	40

♦ >>> Guía avanzada del usuario.

Los ajustes predeterminados aparecen en negrita con un asterisco.

Nivel1	Nivel2	Nivel3	Opciones	Descripciones	Página	
Config. gral. (Continuación)	Ajuste de la bandeja (Continuación)	Uso de la bandeja: Fax	Bandeja #1 Bandeja #2 Selec auto bndja*	Permite seleccionar la bandeja que se utilizará para enviar faxes.	41	
	Modo Silencioso	—	Sí No*	Permite reducir el ruido de impresión.	—	
	Volumen	Timbre	No Bajo Medio* Alto	Permite ajustar el volumen del timbre.	Consulte  .	
		Pitido	No Bajo* Medio Alto	Permite ajustar el volumen de los sonidos que se emiten al pulsar la pantalla táctil o el panel táctil.		
		Altavoz	No Bajo Medio* Alto	Permite ajustar el volumen del altavoz.		
	Configur. LCD	Retroiluminac.	Claro* Medio Oscuro	Permite ajustar el brillo de la retroiluminación de la pantalla táctil.		
		Temporiz.atenu	No 10seg 20seg 30seg*	Permite configurar durante cuánto tiempo permanecerá encendida la retroiluminación de la pantalla táctil después de la última pulsación con el dedo.		
	Ajustar la pantalla Inicio	—	Inicio* Más Accesos directos 1 Accesos directos 2 Accesos directos 3	Permite seleccionar la pantalla que se mostrará cuando pulse Inicio  en el panel táctil.	13	
	◆ >>> Guía avanzada del usuario.					
	Los ajustes predeterminados aparecen en negrita con un asterisco.					

Nivel1	Nivel2	Nivel3	Opciones	Descripciones	Página
Config. gral. (Continuación)	Modo espera	—	1min 2min 3min 5min* 10min 30min 60min	Permite seleccionar durante cuánto tiempo el equipo permanecerá inactivo antes de acceder al modo espera.	Consulte  .
	Bloqueo func.	Configurar clave	—	Permite restringir las funciones del equipo seleccionado a un máximo de 10 usuarios restringidos y a todos los demás usuarios públicos no autorizados.	
		Bloquear No-Sí	—		
Configuración del acceso directo	Nombre del acceso directo	Editar el nombre del acceso directo	—	Permite cambiar el nombre del acceso directo.	20
		Eliminar	—	Permite eliminar el acceso directo.	20
Fax	Conf. recepción	Modo recepción	Sólo fax* Fax/Tel Contestador ext. Manual	Permite seleccionar el modo de recepción más adecuado a sus necesidades.	54
		Núm. timbres	2* 3 4	Permite configurar el número de timbres antes de que el equipo conteste en el modo Sólo fax o Fax/Tel.	57
		Dur. timbre F/T	20seg 30seg* 40seg 70seg	Permite configurar la duración del doble timbre rápido en el modo Fax/Tel.	57
		Vist prev d fax	Sí No*	Permite visualizar los faxes recibidos en la pantalla táctil.	59
		Detección fax	Sí* No	Permite recibir los mensajes de fax automáticamente cuando se contesta a una llamada y se escuchan tonos de fax.	58
		Activ. remota	Activ. remota (Opciones) Sí* No Código activado (*51) Código desactivado (#51)	Permite contestar a todas las llamadas desde una extensión telefónica o desde un teléfono externo, así como utilizar los códigos para activar o desactivar el equipo. Permite personalizar estos códigos.	71
◆ >>> Guía avanzada del usuario.					
Los ajustes predeterminados aparecen en negrita con un asterisco.					

Nivel1	Nivel2	Nivel3	Opciones	Descripciones	Página
Fax (Continuación)	Conf. recepción (Continuación)	Reducción auto	Si* No	Permite recortar el tamaño de los faxes entrantes para ajustarlos al tamaño del papel.	Consulte ♦.
		Recep. memoria	No* Reenvío fax Almacenado fax Recibir PC Fax	Permite configurar el equipo para reenviar mensajes de fax, almacenar faxes entrantes en la memoria (de manera que pueda recuperarlos cuando esté lejos del equipo) o enviar faxes al ordenador. Si selecciona Reenvío fax o Recibir PC Fax, puede activar la función de impresión de seguridad.	
	Ajus. informes	Ver transmisión	Si Si + Imagen No* No + Imagen No2 No2+Imagen	Permite seleccionar la configuración inicial del informe Verificación de la transmisión.	53
		Frec. informe	Frec. informe	Permite configurar el intervalo para la impresión automática de Diario del fax. Si ha seleccionado cualquier opción distinta a No y Cada 50 faxes, puede configurar el tiempo para la opción seleccionada. Si ha seleccionado Cada 7 días, puede configurar el día de la semana.	Consulte ♦.
			Hora		
	Imprimir doc.	—	—	Permite imprimir los faxes entrantes almacenados en la memoria.	
Acceso remoto	—	---*	Permite configurar un código de recuperación remota propio.		

♦ >>> Guía avanzada del usuario.

Los ajustes predeterminados aparecen en negrita con un asterisco.

Nivel1	Nivel2	Nivel3	Opciones	Descripciones	Página
Fax (Continuación)	Restricción de marcación	Teclado marc.	Introduzca # dos veces Sí No*	Permite configurar si se restringen las transmisiones de fax o si se requiere al usuario que introduzca el número dos veces para evitar las transmisiones a una dirección incorrecta.	Consulte ◆.
		Libreta direc	Introduzca # dos veces Sí No*		
		Accesos direct	Introduzca # dos veces Sí No*		
		Servidor LDAP	Introduzca # dos veces Sí No*		
	Trab restantes	—	—	Permite comprobar qué trabajos están en la memoria y cancelar los trabajos seleccionados.	
Varios	ID quién llama	Sí* No	Permite visualizar o imprimir una lista con las 30 últimas entradas de ID de llamada guardadas en la memoria.	65	
◆ >>> Guía avanzada del usuario.					
Los ajustes predeterminados aparecen en negrita con un asterisco.					



Nivel1	Nivel2	Nivel3	Nivel4	Opciones	Descripciones	Página
Red	LAN cableada	TCP/IP	Metod arranque	Automático* Estático RARP BOOTP DHCP	Permite seleccionar el método de ARRANQUE más adecuado a sus necesidades.	Consulte +.
			Dirección IP	[000-255]. [000-255]. [000-255]. [000-255]	Permite especificar la dirección IP.	
			Máscara Subred	[000-255]. [000-255]. [000-255]. [000-255]	Permite especificar la máscara de subred.	
			Puerta acceso	[000-255]. [000-255]. [000-255]. [000-255]	Permite especificar la dirección de la puerta de enlace.	
			Nombre de nodo	BRNXXXXXXXXXXXX	Permite especificar el nombre del nodo.	
			Configuración WINS	Automático* Estático	Permite seleccionar el modo de configuración WINS.	
			Servidor WINS	(Primario) 000.000.000.000 (Secundario) 000.000.000.000	Permite especificar la dirección IP del servidor WINS primario o secundario.	
			Servidor DNS	(Primario) 000.000.000.000 (Secundario) 000.000.000.000	Permite especificar la dirección IP del servidor DNS primario o secundario.	
			APIPA	Sí* No	Permite asignar automáticamente la dirección IP a partir del intervalo de direcciones del vínculo local.	

+ >> Guía del usuario de software y en red.

♣ Vaya a Brother Solutions Center para descargar Guía de Wi-Fi Direct™ en <http://solutions.brother.com/>.

● Vaya a Brother Solutions Center para descargar Guía de Web Connect en <http://solutions.brother.com/>.

Los ajustes predeterminados aparecen en negrita con un asterisco.

Nivel1	Nivel2	Nivel3	Nivel4	Opciones	Descripciones	Página
Red (Continuación)	LAN cableada (Continuación)	TCP/IP (Continuación)	IPv6	Sí No*	Permite habilitar o deshabilitar el protocolo IPv6. Si desea utilizar el protocolo IPv6, visite http://solutions.brother.com/ para obtener más información.	Consulte +.
		Ethernet	—	Automático* 100b-FD 100b-HD 10b-FD 10b-HD	Permite seleccionar el modo de enlace Ethernet.	
		Estado cableado	—	Activar 100B-FD Activar 100B-HD Activar 10B-FD Activar 10B-HD Inactiva Cableada no	Permite visualizar el estado actual de la red cableada.	
		Dirección MAC	—	—	Puede visualizar la dirección MAC del equipo.	
	WLAN	TCP/IP	Metod arranque	Automático* Estático RARP BOOTP DHCP	Permite seleccionar el método de ARRANQUE más adecuado a sus necesidades.	
			Dirección IP	[000-255]. [000-255]. [000-255]. [000-255]	Permite especificar la dirección IP.	
			Máscara Subred	[000-255]. [000-255]. [000-255]. [000-255]	Permite especificar la máscara de subred.	

+ >>> Guía del usuario de software y en red.

♣ Vaya a Brother Solutions Center para descargar Guía de Wi-Fi Direct™ en <http://solutions.brother.com/>.

● Vaya a Brother Solutions Center para descargar Guía de Web Connect en <http://solutions.brother.com/>.

Los ajustes predeterminados aparecen en negrita con un asterisco.

Nivel1	Nivel2	Nivel3	Nivel4	Opciones	Descripciones	Página
Red (Continuación)	WLAN (Continuación)	TCP/IP (Continuación)	Puerta acceso	[000-255]. [000-255]. [000-255]. [000-255]	Permite especificar la dirección de la puerta de enlace.	Consulte +.
			Nombre de nodo	BRWXXXXXXXXXXXX	Permite especificar el nombre del nodo.	
			Configuración WINS	Automático* Estático	Permite seleccionar el modo de configuración WINS.	
			Servidor WINS	(Primario) 000.000.000.000 (Secundario) 000.000.000.000	Permite especificar la dirección IP del servidor WINS primario o secundario.	
			Servidor DNS	(Primario) 000.000.000.000 (Secundario) 000.000.000.000	Permite especificar la dirección IP del servidor DNS primario o secundario.	
			APIPA	Sí* No	Permite asignar automáticamente la dirección IP a partir del intervalo de direcciones del vínculo local.	
			IPv6	Sí No*	Permite habilitar o deshabilitar el protocolo IPv6 para una LAN inalámbrica. Si desea utilizar el protocolo IPv6, visite http://solutions.brother.com/ para obtener más información.	

+ >> Guía del usuario de software y en red.

♣ Vaya a Brother Solutions Center para descargar Guía de Wi-Fi Direct™ en <http://solutions.brother.com/>.

● Vaya a Brother Solutions Center para descargar Guía de Web Connect en <http://solutions.brother.com/>.

Los ajustes predeterminados aparecen en negrita con un asterisco.

Nivel1	Nivel2	Nivel3	Nivel4	Opciones	Descripciones	Página
Red (Continuación)	WLAN (Continuación)	Asistente WLAN	—	—	Permite configurar los ajustes de la red inalámbrica con el CD-ROM de Brother.	Consulte +.
		Conf. Asistente	—	—	Permite configurar manualmente el servidor de impresión para una red inalámbrica.	
		WPS/AOSS	—	—	Permite configurar fácilmente los ajustes de la red inalámbrica con solo pulsar un botón.	
		Código WPS con PIN	—	—	Permite configurar fácilmente los ajustes de la red inalámbrica mediante WPS con un código PIN.	
		Estado WLAN	Estado	—	Permite visualizar el estado actual de la red inalámbrica.	
			Señal	—	Permite visualizar la intensidad de la señal de la red inalámbrica actual.	
			SSID	—	Permite visualizar el SSID actual.	
			Modo comunic.	—	Permite visualizar el modo de comunicación actual.	
		Dirección MAC	—	—	Puede visualizar la dirección MAC del equipo.	
		+ >>> Guía del usuario de software y en red.				
♣ Vaya a Brother Solutions Center para descargar Guía de Wi-Fi Direct™ en http://solutions.brother.com/ .						
● Vaya a Brother Solutions Center para descargar Guía de Web Connect en http://solutions.brother.com/ .						
Los ajustes predeterminados aparecen en negrita con un asterisco.						

Nivel1	Nivel2	Nivel3	Nivel4	Opciones	Descripciones	Página	
Red (Continuación)	Wi-Fi Direct	Pulsar botón	—	—	Permite configurar fácilmente la ajustes de la red Wi-Fi Direct™ con solo pulsar un botón.	Consulte ♣.	
		Código PIN	—	—	Permite configurar fácilmente los ajustes de la red Wi-Fi Direct™ utilizando WPS con un código PIN.		
		Manual	—	—	Permite configurar manualmente los ajustes de la red Wi-Fi Direct™.		
		Propietario del grupo	—	Sí No*	Permite configurar el equipo como el propietario del grupo.		
		Información del dispositivo	Nombre dispos.	—	—		Permite visualizar el nombre del dispositivo del equipo.
			SSID	—	—		Permite mostrar el SSID del propietario del grupo. Cuando el equipo no está conectado, la pantalla táctil muestra No conectado.
			Dirección IP	—	—		Permite visualizar la dirección IP actual del equipo.

+ >> Guía del usuario de software y en red.

♣ Vaya a Brother Solutions Center para descargar Guía de Wi-Fi Direct™ en <http://solutions.brother.com/>.

● Vaya a Brother Solutions Center para descargar Guía de Web Connect en <http://solutions.brother.com/>.

Los ajustes predeterminados aparecen en negrita con un asterisco.

Nivel1	Nivel2	Nivel3	Nivel4	Opciones	Descripciones	Página
Red (Continuación)	Wi-Fi Direct (Continuación)	Información de estado	Estado	Propietario grupo activo (**) Cliente activo No conectado No ** = número de dispositivos	Permite ver el estado actual de la red Wi-Fi Direct™.	Consulte ♣.
			Señal	Fuerte Media Débil Ninguna	Permite visualizar la intensidad actual de la señal de la red Wi-Fi Direct™. Cuando el equipo actúa como propietario del grupo, la pantalla táctil siempre muestra Fuerte.	
		Activar interfaz	—	Sí No*	Permite habilitar o deshabilitar la conexión Wi-Fi Direct™.	
	NFC	—	—	Sí* No	Permite habilitar o deshabilitar la función NFC. Para obtener más información sobre la función NFC, consulte <i>Cómo imprimir y escanear con NFC (Near Field Communication)</i> ➤➤ página 97.	—
<p>+ ➤➤ Guía del usuario de software y en red.</p> <p>♣ Vaya a Brother Solutions Center para descargar Guía de Wi-Fi Direct™ en http://solutions.brother.com/.</p> <p>● Vaya a Brother Solutions Center para descargar Guía de Web Connect en http://solutions.brother.com/.</p> <p>Los ajustes predeterminados aparecen en negrita con un asterisco.</p>						



Nivel1	Nivel2	Nivel3	Nivel4	Opciones	Descripciones	Página	
Red (Continuación)	E-mail/IFAX (Disponible una vez que se haya descargado IFAX)	Direcc. e-mail	—	—	Permite especificar la dirección de correo electrónico. (Hasta 60 caracteres)	Consulte +.	
		Configurar servidor	Servidor SMTP	Nombre (Hasta 30 caracteres) Dirección IP [000-255]. [000-255]. [000-255]. [000-255]	Permite especificar la dirección del servidor SMTP.		
				Puerto SMTP	[00001-65535]		Permite especificar el número de puerto de SMTP.
				Auten. para SMTP	Ninguna* SMTP-AUTENTIC POP antes SMTP		Permite seleccionar el método de seguridad para las notificaciones por correo electrónico.
				SMTP SSL/TLS	Ninguna* SSL TLS		Permite enviar o recibir un correo electrónico a través de un servidor de correo electrónico que requiera comunicación SSL/TLS segura.
				Verificar SMTP Cert.	Sí No*		Permite verificar el certificado del servidor SMTP automáticamente.

+ >> Guía del usuario de software y en red.

♣ Vaya a Brother Solutions Center para descargar Guía de Wi-Fi Direct™ en <http://solutions.brother.com/>.

● Vaya a Brother Solutions Center para descargar Guía de Web Connect en <http://solutions.brother.com/>.

Los ajustes predeterminados aparecen en negrita con un asterisco.

Nivel1	Nivel2	Nivel3	Nivel4	Opciones	Descripciones	Página
Red (Continuación)	E-mail/IFAX (Disponible una vez que se haya descargado IFAX) (Continuación)	Configurar servidor (Continuación)	Servidor POP3	Nombre (Hasta 30 caracteres) Dirección IP [000-255]. [000-255]. [000-255]. [000-255]	Permite especificar la dirección del servidor POP3.	Consulte +.
			Puerto POP3	[00001-65535]	Permite especificar el número de puerto de POP3.	
			Nombre buzón	—	Permite especificar el nombre del buzón de correo electrónico. (Hasta 60 caracteres)	
			Contraseña del buzón	—	Permite especificar la contraseña para acceder al servidor POP3. (Hasta 32 caracteres)	
			POP3 SSL/TLS	Ninguna* SSL TLS	Permite enviar o recibir un correo electrónico a través de un servidor de correo electrónico que requiera comunicación SSL/TLS segura.	
			Verificar POP3 Cert.	Sí No*	Permite verificar el certificado del servidor POP3 automáticamente.	
			APOP	Sí No*	Permite habilitar o deshabilitar APOP.	

+ >>> Guía del usuario de software y en red.

♣ Vaya a Brother Solutions Center para descargar Guía de Wi-Fi Direct™ en <http://solutions.brother.com/>.

● Vaya a Brother Solutions Center para descargar Guía de Web Connect en <http://solutions.brother.com/>.

Los ajustes predeterminados aparecen en negrita con un asterisco.



Nivel1	Nivel2	Nivel3	Nivel4	Opciones	Descripciones	Página
Red (Continuación)	E-mail/IFAX (Disponible una vez que se haya descargado IFAX) (Continuación)	Conf. buzón RX	Sondeo automát	Sondeo automát (Opciones) Sí* No	Permite comprobar automáticamente si hay mensajes nuevos en el servidor POP3.	Consulte +.
				(Cuando está activado) Intervalo act. (Opciones) 1min 3min 5min 10min* 30min 60min	Permite configurar el intervalo para comprobar si hay mensajes nuevos en el servidor POP3.	
			Cabecera	Todo Asunto+De+Para Ninguno*	Permite seleccionar el contenido del asunto del mensaje de correo electrónico que se va a imprimir.	
			Eliminar correo de error	Sí* No	Permite eliminar los mensajes de correo electrónico de errores automáticamente.	
			Notificación	Sí MDN No*	Permite recibir mensajes de notificación.	

+ >> Guía del usuario de software y en red.

♣ Vaya a Brother Solutions Center para descargar Guía de Wi-Fi Direct™ en <http://solutions.brother.com/>.

● Vaya a Brother Solutions Center para descargar Guía de Web Connect en <http://solutions.brother.com/>.

Los ajustes predeterminados aparecen en negrita con un asterisco.

Nivel1	Nivel2	Nivel3	Nivel4	Opciones	Descripciones	Página
Red (Continuación)	E-mail/IFAX (Disponible una vez que se haya descargado IFAX) (Continuación)	Conf. buzón TX	Asunto envío	—	Permite mostrar el asunto que se adjunta a los datos de fax por Internet.	Consulte +.
			Límite tamaño	Sí No*	Permite limitar el tamaño de los documentos de correo electrónico.	
			Notificación	Sí No*	Permite enviar mensajes de notificación.	
		Configurar TX	Difusión de la transmisión	Sí No*	Permite transmitir un documento a otro equipo de fax a través de Internet.	
			Dominio seguro	—	Permite registrar el nombre del dominio.	
			Informe trans.	Sí No*	Permite imprimir el informe de transmisión de multienvío.	
	Recepción manual POP3	—	—	Permite acceder al servidor POP3 y confirmar si se ha recibido un correo electrónico.		
	Configuración de conexión web	Ajustes proxy	Conexión proxy	Sí No*	Permite cambiar los ajustes de la conexión web.	Consulte ●.
			Dirección	—		
			Puerto	—		
			Nombre usuario	—		
			Clave	—		
	I/F red	—	—	LAN cableada* WLAN	Permite seleccionar el tipo de conexión de red.	Consulte +.
Restaurar red	—	—	Sí No	Permite restablecer todos los ajustes de red a los valores predeterminados de fábrica.		

+ >> Guía del usuario de software y en red.

♣ Vaya a Brother Solutions Center para descargar Guía de Wi-Fi Direct™ en <http://solutions.brother.com/>.

● Vaya a Brother Solutions Center para descargar Guía de Web Connect en <http://solutions.brother.com/>.

Los ajustes predeterminados aparecen en negrita con un asterisco.



Todos ajustes (continuación)

Nivel1	Nivel2	Nivel3	Opciones	Descripciones	Página
Imp. informes	Verif. Trans.	—	—	Permite imprimir estas listas e informes.	Consulte ◆.
	Libreta de direcciones	—	—		
	Diario del fax	—	—		
	Ajuste usuario	—	—		
	Configuración de la red	—	—		
	Informe WLAN	—	—		
Info. equipo	Núm. de serie	—	—	Permite comprobar el número de serie del equipo.	142
	Versión Firmware	Versión Main	—	Permite comprobar la versión del firmware del equipo.	142
Conf.inicial	Fecha y hora	Fecha	—	Permite configurar la fecha y la hora en la pantalla e introducir las en los encabezados de los faxes que envíe.	105
		Hora	—		
	Luz del día automática	Sí*	—	Permite cambiar al horario de verano automáticamente.	Consulte ◆.
		No	—		
	Zona horaria	—	—	Permite configurar la zona horaria de su país.	Consulte ‡.
	ID estación	Fax Nombre	—	Permite especificar su nombre y número de fax para que aparezcan en todas las páginas que envíe por fax.	Consulte ‡.
	Tono/Pulsos	—	Tonos* Pulsos	Permite seleccionar el modo de marcación.	
	Tono marcado	—	Detección No detectado*	Permite activar y desactivar la detección de tonos de marcación.	
Conex. Telef.	—	Normal* PBX RDSI	Permite seleccionar el tipo de línea telefónica.	66	
Compatibilidad	—	Alta* Normal Básica (paraVoIP)	Permite ajustar la velocidad del módem para solucionar los problemas de transmisión.	141	

◆ >> Guía avanzada del usuario.

‡ >> Guía de configuración rápida.


Los ajustes predeterminados aparecen en negrita con un asterisco.

Nivel1	Nivel2	Nivel3	Opciones	Descripciones	Página
Conf. inicial (Continuación)	Reiniciar	Reinicio de máquina	Sí No	Permite restablecer todos los ajustes del equipo que ha cambiado, como la fecha y la hora, el tipo de línea telefónica y el número de timbres.	142
		Red	Sí No	Permite restablecer el servidor de impresión a los valores predeterminados de fábrica, como, por ejemplo, la información de la contraseña y la dirección IP.	
		Libreta de direcciones y fax	Sí No	Permite eliminar todos los faxes y los números de la libreta de direcciones almacenados, así como restaurar los valores de ID de estación, la lista de la libreta de direcciones, el informe Verificación de la transmisión y el Diario del fax a los valores predeterminados de fábrica.	
		Todos ajustes	Sí No	Permite restablecer todos los ajustes del equipo a los valores predeterminados de fábrica.	
	Se1. lenguaje (en función del país)	—	(Elija el idioma que desea utilizar)	Permite cambiar el idioma de la pantalla LCD según su país.	Consulte ◆.
◆ >>> Guía avanzada del usuario.					
‡ >>> Guía de configuración rápida.					
Los ajustes predeterminados aparecen en negrita con un asterisco.					

Tablas de funciones



Fax (cuando la vista previa de fax está desactivada)

Nivel1	Nivel2	Nivel3	Opciones	Descripciones	Página
Libreta direcc.	 (Buscar:)	—	—	Cuando LDAP esté desactivado, la búsqueda se realizará en la libreta de direcciones local. Cuando LDAP esté activado, la búsqueda se realizará en la libreta de direcciones local y en el servidor LDAP.	72
		Detalle (Esto solo aparecerá cuando LDAP esté activado).	—	Permite mostrar información detallada sobre la dirección seleccionada.	Consulte +.
	Editar	—	Añadir dir. nueva	Permite almacenar números de la libreta de direcciones de manera que pueda marcar pulsando Libreta direcc. en la pantalla táctil (y, a continuación, Aplicar e Inicio de fax).	75
		—	Conf. grupos	Permite configurar los números de grupo para realizar un multienvío.	Consulte ◆.
		—	Cambiar	Permite cambiar números de la libreta de direcciones.	76
—	—	Eliminar	Permite eliminar números de la libreta de direcciones.	76	
—	—	Aplicar	—	Permite enviar un fax mediante la libreta de direcciones.	72

+ >> Guía del usuario de software y en red.

◆ >> Guía avanzada del usuario.

Los ajustes predeterminados aparecen en negrita con un asterisco.

Nivel1	Nivel2	Nivel3	Opciones	Descripciones	Página	
Historial de llamadas	Llam. saliente	Aplicar	—	Permite seleccionar un número del historial de llamadas salientes y, a continuación, enviarle un fax, añadirlo a la libreta de direcciones o eliminarlo.	73	
		Editar	Añadir a libreta de direcc. Eliminar			
	Historial de ID de llamada	Aplicar	—	Permite seleccionar un número del historial de ID de llamada y, a continuación, enviarle un fax, añadirlo a la libreta de direcciones o eliminarlo.	74	
		Editar	Añadir a libreta de direcc. Eliminar			
Opciones	Resolución de fax	—	Estándar* Fina Superfina Foto	Permite configurar la resolución de los faxes salientes.	Consulte ♦.	
	Fax de 2 caras	—	Desactivado* Escaneado a doble cara : Borde largo Escaneado a doble cara : Borde corto	Permite seleccionar el modo de escaneado de fax de 2 caras.		
	Contraste	—	Automático* Claro Oscuro	Permite cambiar el contraste (más claro o más oscuro) de los faxes que envíe.		
	Tamaño del área de escaneado	—	A4* A3 Carta Legal Ledger	Permite configurar el tamaño del área de escaneado para los faxes.	51	
	Multienvío	Añadir número	Añadir número	Añadir número	Permite enviar el mismo mensaje de fax a más de un número de fax.	Consulte ♦.
			Añadir desde la libreta de direcciones Buscar en la libreta de direcciones			
Vista previa	—	Sí No*	Permite obtener la vista previa de un mensaje de fax antes de enviarlo.	52		
+ >>> Guía del usuario de software y en red.						
♦ >>> Guía avanzada del usuario.						
Los ajustes predeterminados aparecen en negrita con un asterisco.						

Nivel1	Nivel2	Nivel3	Opciones	Descripciones	Página
Opciones (Continuación)	Configuración del color	—	Blanco y negro* Color	Permite configurar si los faxes se envían en color o en blanco y negro.	51
	Fax diferido	Fax diferido	Sí No*	Permite configurar la hora del día, en formato de 24 horas, a la que se enviarán los faxes diferidos.	Consulte ◆ .
		Poner hora	—		
	Trans.diferida	—	Sí No*	Permite combinar los faxes diferidos en un mismo número de fax y a la misma hora del día para generar una sola transmisión.	
	Transmisión en tiempo real	—	Sí No*	Permite enviar un fax sin utilizar la memoria.	
	Trans. sondeo	—	Estándar Seguro No*	Permite configurar en su equipo un documento que se recuperará en otro equipo de fax.	
	Recep. sondeo	—	Estándar Seguro Diferido No*	Permite configurar el equipo para sondear otro equipo de fax.	
	Modo satélite	—	Sí No*	Si tiene problemas para enviar un fax al extranjero, configure esta función en Sí .	
	Ajus. Nuev. Predet	—	Sí No	Permite guardar los ajustes de fax.	
Rest. Predeterm.	—	Sí No	Permite restablecer todos los ajustes a los valores predeterminados de fábrica.		
Guardar como acceso directo	—	—	—	Permite guardar los ajustes actuales como un acceso directo.	

+ >> Guía del usuario de software y en red.

◆ >> Guía avanzada del usuario.

Los ajustes predeterminados aparecen en negrita con un asterisco.



Fax (cuando la vista previa de fax está activada)

Nivel1	Nivel2	Nivel3	Opciones	Descripciones	Página
Envío de faxes	(Consulte <i>Fax (cuando la vista previa de fax está desactivada)</i> >> página 164).				
Faxes recibidos	Imprim/Elimin	Imprimir todo (Faxes nuevos)	—	Permite imprimir los faxes nuevos recibidos.	61
		Imprimir todo (Faxes antiguos)	—	Permite imprimir los faxes antiguos recibidos.	
		Eliminar todo (Faxes nuevos)	—	Permite eliminar los faxes nuevos recibidos.	61
		Eliminar todo (Faxes antiguos)	—	Permite eliminar los faxes antiguos recibidos.	
Libreta direcc.	(Consulte <i>Libreta direcc. en Fax (cuando la vista previa de fax está desactivada)</i> >> página 164).				
Historial de llamadas	(Consulte <i>Historial de llamadas en Fax (cuando la vista previa de fax está desactivada)</i> >> página 164).				
Los ajustes predeterminados aparecen en negrita con un asterisco.					




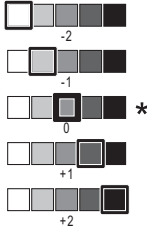

Copiar

Nivel1	Nivel2	Nivel3	Opciones	Descripciones	Página
Mejor calidad Normal* 2 caras (1→2) 2 caras (2→2) Alta vel. de ADF A3 A4 → A3 2en1 (Id) 2en1 Póster Ahorro de tinta Libro	—	—	—	Permite seleccionar los ajustes deseados entre los elementos predefinidos.	77
◆ >> Guía avanzada del usuario.					
Los ajustes predeterminados aparecen en negrita con un asterisco.					

Nivel1	Nivel2	Nivel3	Opciones	Descripciones	Página
Opciones	Modo alta velocidad de la ADF	—	Sí No*	Permite copiar documentos de tamaño A4 o Carta más rápidamente colocándolos en la unidad ADF e introduciendo el borde largo en primer lugar.	80
	Calidad	—	Normal* Alta	Permite seleccionar la resolución de copia para la próxima copia.	Consulte ◆ .
	Tipo de papel	—	Papel normal* Papel tinta Brother BP71 Otro brillo Transparencia (Cuando se selecciona Bandeja #2 en Selección de bandeja). Papel normal	Permite seleccionar el tipo de papel para que coincida con el papel de la bandeja.	79
	Tamaño papel	—	A4* A5 A3 10x15cm Carta Legal Ledger (Cuando se selecciona Bandeja #2 en Selección de bandeja). A4* A3 Carta Legal Ledger	Permite seleccionar el tamaño de papel para que coincida con el papel de la bandeja.	79
	Selección de bandeja	—	Bandeja #1 Bandeja #2 Selección automática*	Permite seleccionar la bandeja que se utilizará en el modo Copiar.	80

◆ >> Guía avanzada del usuario.

Los ajustes predeterminados aparecen en negrita con un asterisco.

Nivel1	Nivel2	Nivel3	Opciones	Descripciones	Página
Opciones (Continuación)	Ampliar/Reducir	100%*	—	—	Consulte  .
		Ampliar	198% 10x15cm → A4 186% 10x15cm → Letter 141% A4→A3, A5→A4	Permite seleccionar el porcentaje de ampliación para la próxima copia.	
		Reducir	97% Letter → A4 93% A4 → Letter 83% Legal → A4 69% A3 → A4, A4 → A5 47% A4 → 10x15cm	Permite seleccionar el porcentaje de reducción para la próxima copia.	
		Ajustar a página	—	El equipo ajustará el tamaño de la próxima copia al tamaño del papel que haya establecido.	
		Personalizado (25-400%)	—	Permite seleccionar el porcentaje de ampliación o reducción según el tipo de documento que desea copiar.	
	Densidad	—		Permite ajustar la densidad de las copias.	
Apilar/Ordenar	—	Apilar* Ordenar	Permite elegir entre apilar u ordenar varias copias.		
<p> >>> Guía avanzada del usuario.</p> <p>Los ajustes predeterminados aparecen en negrita con un asterisco.</p>					

Nivel1	Nivel2	Nivel3	Opciones	Descripciones	Página
Opciones (Continuación)	Formato pág.	No (1en1)* 2en1 (vertical) 2en1 (horizontal) 2en1 (Id) 4en1 (vertical) 4en1 (horizontal) 1a2 Póster (2x1) Póster (2x2) Póster (3x3)	—	Permite hacer copias N en 1, 2 en 1 (Id), 1 a 2 o Póster.	Consulte ◆.
	Formato compos (Cuando se configura Ledger o A3 y se selecciona 2 en 1 o Poster 2x2)	(Cuando se selecciona 2 en 1). Cartax2 → Ledgerx1 Ledgerx2 → Ledgerx1 A4x2 → A3x1 A3x2 → A3x1 (Cuando se selecciona Póster(2x2)) Cartax1 → Ledgerx4 Ledgerx1 → Ledgerx4 A4x1 → A3x4 A3x1 → A3x4	—		
	Auto alinear	—	Automático* No		

◆ >> Guía avanzada del usuario.

Los ajustes predeterminados aparecen en negrita con un asterisco.

Nivel1	Nivel2	Nivel3	Opciones	Descripciones	Página
Opciones (Continuación)	Copia de 2 caras	No*	—	Permite seleccionar los ajustes de impresión de 2 caras.	Consulte ◆.
		2 caras→2 caras	—		
		Giro de borde largo de 1 cara→2 caras	—		
		Giro de borde largo de 2 caras→1 cara	—		
		Giro de borde corto de 1 cara→2 caras	—		
		Giro de borde corto de 2 caras→1 cara	—		
		Avanzada	Normal* 1 de 2 caras 2 de 2 caras		
	Configuración avanzada	—	No* Modo ahorro de tinta Copia en papel fino Copia libro Copia marca ag Eliminar el color de fondo	Permite seleccionar varios ajustes de copia, como, por ejemplo, Copia marca ag Eliminar el color de fondo.	
	Guardar como acceso directo	—	—	Permite guardar los ajustes actuales como un acceso directo.	
◆ >>> Guía avanzada del usuario.					
Los ajustes predeterminados aparecen en negrita con un asterisco.					





Escaneado

Nivel1	Nivel2	Nivel3	Opciones1	Descripciones	Página
a OCR (Disponible una vez que se haya descargado Presto! PageManager para usuarios de Macintosh. Consulte <i>Acceso al soporte técnico de Brother (Macintosh)</i> >> página 5).	Selección PC	Opciones	(Para obtener información más detallada, consulte <i>Opciones</i> >> página 175).	Permite configurar ajustes detallados.	Consulte +.
		Guardar como acceso directo	—	Permite guardar los ajustes actuales como un acceso directo.	
a archivo*	Selección PC	Opciones	(Para obtener información más detallada, consulte <i>Opciones</i> >> página 176).	Permite configurar ajustes detallados.	
		Guardar como acceso directo	—	Permite guardar los ajustes actuales como un acceso directo.	
a imagen	Selección PC	Opciones	(Para obtener información más detallada, consulte <i>Opciones</i> >> página 176).	Permite configurar ajustes detallados.	
		Guardar como acceso directo	—	Permite guardar los ajustes actuales como un acceso directo.	
a soporte (cuando se introduce una tarjeta de memoria o una unidad flash USB)	—	Opciones	(Para obtener información más detallada, consulte <i>Opciones</i> >> página 177).	Permite configurar ajustes detallados.	85
		Guardar como acceso directo	—	Permite guardar los ajustes actuales como un acceso directo.	Consulte ◆.
+ >> Guía del usuario de software y en red.					
◆ >> Guía avanzada del usuario.					
Los ajustes predeterminados aparecen en negrita con un asterisco.					

Nivel1	Nivel2	Nivel3	Opciones1	Descripciones	Página
a e-mail	Selección PC	Opciones	(Para obtener información más detallada, consulte <i>Opciones</i> >> página 176).	Permite configurar ajustes detallados.	Consulte +.
		Guardar como acceso directo	—	Permite guardar los ajustes actuales como un acceso directo.	
al serv e-mail (Disponible una vez que se haya descargado IFAX)	Libreta direcc.	—	—	Permite seleccionar la dirección del destinatario desde la libreta de direcciones.	
	Manual	—	—	Permite introducir manualmente la dirección del destinatario.	
	OK	Opciones	(Para obtener información más detallada, consulte <i>Opciones</i> >> página 179).	Permite configurar ajustes detallados.	
		Guardar como acceso directo	—	Permite guardar los ajustes actuales como un acceso directo.	
Detalle	—	—	Puede visualizar la lista de direcciones introducidas.		
a FTP	Nombre de perfil	Opciones	(Para obtener información más detallada, consulte <i>Opciones</i> >> página 180).	Permite configurar ajustes detallados.	
		Guardar como acceso directo	—	Permite guardar los ajustes actuales como un acceso directo.	
a la red	Nombre de perfil	Opciones	(Para obtener información más detallada, consulte <i>Opciones</i> >> página 180).	Permite configurar ajustes detallados.	
		Guardar como acceso directo	—	Permite guardar los ajustes actuales como un acceso directo.	
+ >>> Guía del usuario de software y en red.					
◆ >>> Guía avanzada del usuario.					
Los ajustes predeterminados aparecen en negrita con un asterisco.					

Nivel1	Nivel2	Nivel3	Opciones1	Descripciones	Página
Escaneado WS (Aparece al instalar una función de escáner con Web Services (Servicios web), que se muestra en el Explorador de Windows® del ordenador).	—	Escaneado	Selección PC	Puede escanear datos utilizando el protocolo Web Services (Servicios web).	Consulte + .
		Digital pra c elec			
		Digitaliz para fax			
		Digital pra impres			
<p>+ >>> Guía del usuario de software y en red.</p> <p>◆ >>> Guía avanzada del usuario.</p> <p>Los ajustes predeterminados aparecen en negrita con un asterisco.</p>					

Opciones (para a OCR)

Nivel1	Nivel2	Opciones1	Descripciones	Página
Opciones	Escaneo dobl cara	Desactivado* Escaneado a doble cara : Borde largo Escaneado a doble cara : Borde corto	Permite seleccionar el modo de escaneado a doble cara.	Consulte +.
	Ajustar con el panel táctil	No (Ajustar con el ordenador)* Sí	Si desea utilizar la pantalla táctil para cambiar los ajustes del equipo, seleccione Sí.	
	Los ajustes de abajo aparecen cuando se selecciona Sí en Ajustar con el panel táctil.			
	Modo alta vel de la ADF	Sí No*	Permite escanear documentos de tamaño A4 o Carta más rápidamente colocándolos en la unidad ADF e introduciendo el borde largo en primer lugar.	96
	Tipo de escaneado	Color Blanco y negro*	Permite seleccionar el tipo de escaneado del documento.	Consulte +.
	Resolución	100 ppp 200 ppp* 300 ppp 600 ppp	Permite seleccionar la resolución de escaneado del documento.	
	Tipo de archivo	Texto* HTML RTF	Permite seleccionar el formato de archivo del documento.	
	Tamaño de escaneado	A4* A5 A3 10x15cm Tarjeta visita (90x60mm) Carta Legal Ledger	Permite seleccionar el tamaño de escaneado del documento.	
Omitir página en blanco	Sí No*	Cuando se seleccione Sí, se omitirán las páginas en blanco.		

+ >> Guía del usuario de software y en red.

Los ajustes predeterminados aparecen en negrita con un asterisco.

Opciones

(para a archivo, a imagen o a e-mail)

Nivel1	Nivel2	Opciones1	Descripciones	Página
Opciones	Escaneo dobl cara	Desactivado* Escaneado a doble cara : Borde largo Escaneado a doble cara : Borde corto	Permite seleccionar el modo de escaneado a doble cara.	Consulte +.
	Ajustar con el panel táctil	No (Ajustar con el ordenador)* Sí	Si desea utilizar la pantalla táctil para cambiar los ajustes del equipo, seleccione Sí.	
	Los ajustes de abajo aparecen cuando se selecciona Sí en Ajustar con el panel táctil.			
	Modo alta vel de la ADF	Sí No*	Permite escanear documentos de tamaño A4 o Carta más rápidamente colocándolos en la unidad ADF e introduciendo el borde largo en primer lugar.	96
	Tipo de escaneado	Color* Blanco y negro	Permite seleccionar el tipo de escaneado del documento.	Consulte +.
	Resolución	100 ppp 200 ppp* 300 ppp 600 ppp	Permite seleccionar la resolución de escaneado del documento.	
Tipo de archivo	(Si selecciona la opción Color en el ajuste Tipo de escaneado) PDF* JPEG (Si selecciona la opción Blanco y negro en el ajuste Tipo de escaneado) PDF* TIFF	Permite seleccionar el formato de archivo del documento.		
Tamaño de escaneado	A4* A5 A3 10x15cm Tarjeta visita (90x60mm) Carta Legal Ledger	Permite seleccionar el tamaño de escaneado del documento.		

+ >> Guía del usuario de software y en red.

Los ajustes predeterminados aparecen en negrita con un asterisco.

Nivel1	Nivel2	Opciones1	Descripciones	Página
Opciones (Continuación)	Omitir página en blanco	Sí No*	Cuando se seleccione Sí , se omitirán las páginas en blanco.	Consulte +.
	Eliminar el color de fondo	No* Bajo Media Alta	Permite cambiar la cantidad de color de fondo que se va a eliminar.	
+ >> Guía del usuario de software y en red.				
Los ajustes predeterminados aparecen en negrita con un asterisco.				

Opciones (para a soporte)

Nivel1	Nivel2	Opciones1	Descripciones	Página
Opciones	Modo alta vel de la ADF	Sí No*	Permite escanear documentos de tamaño A4 o Carta más rápidamente colocándolos en la unidad ADF e introduciendo el borde largo en primer lugar.	96
	Escaneo dobl cara	Desactivado* Escaneado a doble cara : Borde largo Escaneado a doble cara : Borde corto	Permite seleccionar el modo de escaneado a doble cara.	85
	Tipo de escaneado	Color* Blanco y negro	Permite seleccionar el tipo de escaneado del documento.	
	Resolución	100 ppp 200 ppp* 300 ppp 600 ppp Automático	Permite seleccionar la resolución de escaneado del documento.	
	Tipo de archivo	(Si selecciona la opción Color en el ajuste Tipo de escaneado) PDF* JPEG (Si selecciona la opción Blanco y negro en el ajuste Tipo de escaneado) PDF* TIFF	Permite seleccionar el formato de archivo del documento.	
◆ >>> Guía avanzada del usuario.				
Los ajustes predeterminados aparecen en negrita con un asterisco.				

Nivel1	Nivel2	Opciones1	Descripciones	Página
Opciones (Continuación)	Tamaño de escaneado	A4* A5 A3 10x15cm Tarjeta visita (90x60mm) Carta Legal Ledger	Permite seleccionar el tamaño de escaneado del documento.	85
	Escanear papel largo	Sí No*	Permite escanear un documento largo con la unidad ADF.	
	Nombre del archivo	—	Permite cambiar el nombre del archivo.	
	Recorte automático	Sí No*	Permite escanear varios documentos colocados sobre el cristal de escaneado en una tarjeta de memoria o en una unidad flash USB de uno en uno.	85 Consulte ◆.
	Omitir página en blanco	Sí No*	Cuando se seleccione Sí, se omitirán las páginas en blanco.	85
	Eliminar el color de fondo	No* Bajo Media Alta	Permite cambiar la cantidad de color de fondo que se va a eliminar.	85
	Ajus. Nuev. Predet	Sí No	Permite guardar los ajustes de escaneado como los ajustes predeterminados.	Consulte ◆.
Rest. Predeterm.	Sí No	Permite restablecer todos los ajustes a los valores predeterminados de fábrica.		

◆ >>> Guía avanzada del usuario.

Los ajustes predeterminados aparecen en negrita con un asterisco.

Opciones

(para al serv e-mail)

NOTA

Está disponible una vez que se haya descargado IFAX.

Nivel1	Nivel2	Opciones1	Descripciones	Página
Opciones	Modo alta vel de la ADF	Sí No*	Permite escanear documentos de tamaño A4 o Carta más rápidamente colocándolos en la unidad ADF e introduciendo el borde largo en primer lugar.	96
	Escaneo dobl cara	Desactivado* Escaneado a doble cara : Borde largo Escaneado a doble cara : Borde corto	Permite seleccionar el modo de escaneado a doble cara.	Consulte +.
	Tipo de escaneado	Color* Blanco y negro	Permite seleccionar el tipo de escaneado del documento.	
	Resolución	100 ppp 200 ppp* 300 ppp 600 ppp Automático	Permite seleccionar la resolución de escaneado del documento.	
	Tipo de archivo	(Si selecciona la opción Color en el ajuste Tipo de escaneado) PDF* JPEG (Si selecciona la opción Blanco y negro en el ajuste Tipo de escaneado) PDF* TIFF	Permite seleccionar el formato de archivo del documento.	
	Tamaño de escaneado	A4* A5 A3 10x15cm Tarjeta visita (90x60mm) Carta Legal Ledger	Permite seleccionar el tamaño de escaneado del documento.	

+ >> Guía del usuario de software y en red.

Los ajustes predeterminados aparecen en negrita con un asterisco.

Nivel1	Nivel2	Opciones1	Descripciones	Página
Opciones (Continuación)	Escanear papel largo	Sí No*	Permite escanear un documento largo con la unidad ADF.	Consulte +.
	Ajus. Nuev. Predet	Sí No	Permite guardar los ajustes de escaneado como los ajustes predeterminados.	
	Rest. Predeterm.	Sí No	Permite restablecer todos los ajustes a los valores predeterminados de fábrica.	

+ >> Guía del usuario de software y en red.

Los ajustes predeterminados aparecen en negrita con un asterisco.

Opciones

(para a FTP o a la red)

Nivel1	Nivel2	Opciones1	Descripciones	Página
Opciones	Modo alta vel de la ADF	Sí No*	Permite escanear documentos de tamaño A4 o Carta más rápidamente colocándolos en la unidad ADF e introduciendo el borde largo en primer lugar.	96
	Escaneo dobl cara	Desactivado* Escaneado a doble cara : Borde largo Escaneado a doble cara : Borde corto	Permite seleccionar el modo de escaneado a doble cara.	Consulte +.
	Tipo de escaneado	Color* Blanco y negro	Permite seleccionar el tipo de escaneado del documento.	
	Resolución	100 ppp 200 ppp* 300 ppp 600 ppp Automático	Permite seleccionar la resolución de escaneado del documento.	
	Tipo de archivo	(Si selecciona la opción Color en el ajuste Tipo de escaneado) PDF* JPEG (Si selecciona la opción Blanco y negro en el ajuste Tipo de escaneado) PDF* TIFF	Permite seleccionar el formato de archivo del documento.	

+ >> Guía del usuario de software y en red.

Los ajustes predeterminados aparecen en negrita con un asterisco.

Nivel1	Nivel2	Opciones1	Descripciones	Página
Opciones (Continuación)	Tamaño de escaneado	A4* A5 A3 10x15cm Tarjeta visita (90x60mm) Carta Legal Ledger	Permite seleccionar el tamaño de escaneado del documento.	Consulte +.
	Escanear papel largo	Sí No*	Permite escanear un documento largo con la unidad ADF.	
	Nombre del archivo	BRNXXXXXXXXXXXXX* Estimate Report Order sheet Contract sheet Check Receipt <Manual>	Permite seleccionar nombres de archivo predefinidos. Si selecciona Manual, puede nombrar el archivo como desee.	
	Omitir página en blanco	Sí No*	Cuando se seleccione Sí , se omitirán las páginas en blanco.	
	Eliminar el color de fondo	No* Bajo Media Alta	Permite cambiar la cantidad de color de fondo que se va a eliminar.	
	Nombre usuario	—	Permite especificar el nombre del usuario.	
+ >> Guía del usuario de software y en red.				
Los ajustes predeterminados aparecen en negrita con un asterisco.				



Foto (pantalla Más)

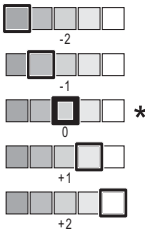
Nivel1	Nivel2	Nivel3	Opciones	Descripciones	Página
Imprimir índice	Imprimir hoja índice	Ajust impresión	Para obtener información más detallada, consulte <i>Ajust impresión</i> >> página 187.	Permite imprimir una página de imágenes en miniatura.	Consulte ♦.
	Imprimir fotos con el n.º de índice.	Ajust impresión	Para obtener información más detallada, consulte <i>Ajust impresión</i> >> página 185.	Permite imprimir fotografías seleccionando los números de índice.	
Ver fotos*	OK	Ajust impresión	Para obtener información más detallada, consulte <i>Ajust impresión</i> >> página 185.	Permite ajustar las fotografías con estas opciones.	84
	Imprimir todo	—	—	Permite imprimir todas las fotografías de la tarjeta de memoria o de la unidad flash USB.	
Mejorar fotos	Mejorar	Auto-corrección	Ajust impresión (Para obtener información más detallada, consulte <i>Ajust impresión</i> >> página 185).	Permite ajustar las fotografías con estos efectos.	Consulte ♦.
		Mejor tono piel			
		Mejorar paisaje			
		Quita ojosrojos			
		Escena nocturna			
		Retroiluminar			
		Pizarra blanca			
		Blanco y negro			
		Sepia			
Corr. Auto & Eliminar ojos rojos					
♦ >> Guía avanzada del usuario.					
Los ajustes predeterminados aparecen en negrita con un asterisco.					

Nivel1	Nivel2	Nivel3	Opciones	Descripciones	Página
Mejorar fotos (Continuación)	Recortar	Ajust impresión	Para obtener información más detallada, consulte <i>Ajust impresión</i> >> página 185.	Permite recortar una fotografía e imprimir una parte de la imagen.	Consulte ♦.
	Mejorar y recortar	Auto-corrección	Ajust impresión (Para obtener información más detallada, consulte <i>Ajust impresión</i> >> página 185).	Permite ajustar y recortar fotografías con estos efectos.	
Mejor tono piel					
Mejorar paisaje					
Quita ojosrojos					
Escena nocturna					
Retroiluminar					
Pizarra blanca					
Blanco y negro					
Sepia					
Corr. Auto & Eliminar ojos rojos					
Impr. foto carné	Tamaño de la foto de carné	25x36mm 35x45mm 36x51mm 45x45mm 45x55mm 35x48 mm 50x70mm (2x2,75pulgadas) 2x2pulgadas	Ajust impresión (Para obtener más información, consulte <i>Ajust impresión</i> >> página 188).	Permite imprimir fotografías de carné para cédulas de identidad, pasaportes, etc.	
♦ >> Guía avanzada del usuario.					
Los ajustes predeterminados aparecen en negrita con un asterisco.					

Nivel1	Nivel2	Nivel3	Opciones	Descripciones	Página
Diapositiva	Mostrar cada foto para	3seg* 10seg 30seg 1min 5min	—	Permite configurar el tiempo que se muestra cada fotografía en la vista de diapositivas antes de que el equipo pase a la fotografía siguiente.	Consulte ◆.
	Efecto	No* Deslizar Desvanecer Acercar	—	Permite configurar el efecto que se aplica cuando el equipo pasa a la fotografía siguiente en la vista de diapositivas.	
	Inicio	—	—	El equipo inicia una presentación de diapositivas de las fotografías. Puede seleccionar una fotografía durante la vista de diapositivas y cambiar los ajustes de impresión. (Para obtener información más detallada, consulte <i>Ajust impresión</i> >> página 185).	
◆ >>> Guía avanzada del usuario.					
Los ajustes predeterminados aparecen en negrita con un asterisco.					

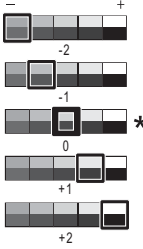
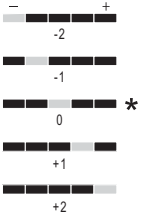
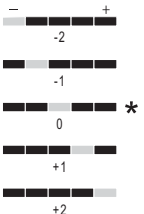
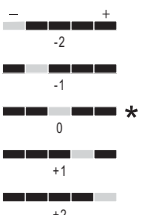
Ajust impresión

(para Ver fotos, Imprimir fotos con el n.º de índice., Mejorar fotos o Diapositiva)

Opción1	Opción2	Opción3	Opción4	Descripciones	Página
Calidad impre. (No está disponible para la impresión DPOF).	Normal Foto*	—	—	Permite seleccionar la calidad de impresión.	Consulte ◆.
Tipo d papel	Papel normal Papel tinta Brother BP71 Otro brillo*	—	—	Permite seleccionar el tipo de papel.	
Tamaño papel	10x15cm* 13x18cm A4 A3 Carta Ledger	—	—	Permite seleccionar el tamaño de papel.	
(Cuando se selecciona Carta o A4) Tamaño impres.	8x10cm 9x13cm 10x15cm 13x18cm 15x20cm Tamaño Máximo*	—	—	Permite seleccionar el tamaño de impresión si está utilizando papel de tamaño Carta o A4.	
Auto-corrección (No aparece cuando se selecciona impresión impresión DPOF). (Solo Ver fotos y Diapositiva)	Sí No*	—	—	El equipo decide el efecto más apropiado para la fotografía.	
Brillo (No aparece cuando se selecciona Mejorar o Mejorar y recortar).		—	—	Permite ajustar el brillo.	

◆ >> Guía avanzada del usuario.

Los ajustes predeterminados aparecen en negrita con un asterisco.

Opción1	Opción2	Opción3	Opción4	Descripciones	Página
Contraste (No aparece cuando se selecciona Mejorar o Mejorar y recortar).		—	—	Permite ajustar el contraste.	Consulte ◆ .
Mejora de color (No aparece cuando se selecciona Mejorar o Mejorar y recortar).	Sí No*	Nivel blanco		Permite ajustar el matiz de las áreas blancas.	
		Definición		Permite realzar los detalles de la imagen.	
		Densidad del color		Permite ajustar la cantidad total de color en la imagen.	
Recortar	Sí* No	—	—	Permite recortar los márgenes de la imagen para ajustarla al tamaño de papel o de impresión. Desactive esta función si desea imprimir las imágenes completas o evitar que se produzca un recorte no deseado.	
Sin bordes	Sí* No	—	—	Permite ampliar el área de impresión para ajustarla a los bordes del papel.	
◆ >>> Guía avanzada del usuario.					
Los ajustes predeterminados aparecen en negrita con un asterisco.					

Opción1	Opción2	Opción3	Opción4	Descripciones	Página
Imprimir fecha (No está disponible para la impresión DPOF).	Sí No*	—	—	Permite imprimir la fecha en la fotografía.	Consulte ◆.
Ajus .Nuev .Predet	Sí No	—	—	Permite guardar los ajustes de impresión como los ajustes predeterminados.	
Rest .Predeterm.	Sí No	—	—	Permite restablecer todos los ajustes a los valores predeterminados de fábrica.	
◆ >>> Guía avanzada del usuario.					
Los ajustes predeterminados aparecen en negrita con un asterisco.					

Ajust impresión (para Imprimir hoja índice)

Nivel1	Nivel2	Nivel3	Opciones	Descripciones	Página
Tipo d papel	Papel normal* Papel tinta Brother BP71 Otro brillo	—	—	Permite seleccionar el tipo de papel.	Consulte ◆.
Tamaño papel	Carta A4*	—	—	Permite seleccionar el tamaño de papel.	
◆ >>> Guía avanzada del usuario.					
Los ajustes predeterminados aparecen en negrita con un asterisco.					

Ajust impresión

(para Impr. foto carné)

Nivel1	Nivel2	Nivel3	Opciones	Descripciones	Página
Calidad impre.	Normal Foto*	—	—	Permite seleccionar la calidad de impresión.	Consulte ◆.
Tipo d papel	Papel normal Papel tinta Brother BP71 Otro brillo*	—	—	Permite seleccionar el tipo de papel.	
Tamaño papel	10x15cm* 13x18cm A4 Carta	—	—	Permite seleccionar el tamaño de papel.	
Mejora fotos	No* Auto-corrección Quita ojosrojos Correg auto y elimin ojos roj	—	—	Permite ajustar las fotografías con estos efectos.	
◆ >> Guía avanzada del usuario.					
Los ajustes predeterminados aparecen en negrita con un asterisco.					



Web (pantalla Más)

Nivel1	Nivel2	Nivel3	Opciones	Descripciones	Página
Web	Apps	—	—	Permite conectar el equipo Brother a un servicio de Internet.	Consulte ●.
	SkyDrive®	—	—		
	Box	—	—	Puede que se hayan añadido Web services (Servicios web) o puede que el proveedor haya modificado los nombres de los servicios desde la publicación de este documento.	
	Google Drive™	—	—		
	Evernote®	—	—		
	Dropbox	—	—		
	Facebook	—	—		
	Picasa Web Albums™	—	—		
Flickr®	—	—	—		
● Vaya a Brother Solutions Center para descargar Guía de Web Connect en http://solutions.brother.com/ .					
Los ajustes predeterminados aparecen en negrita con un asterisco.					



Acc direct d copia A3 (pantalla Más)

Nivel1	Nivel2	Opción1	Opción2	Descripciones	Página
A3 2en1 A3*	Opciones	Calidad	Normal* Alta	Permite seleccionar la resolución de copia para la próxima copia.	Consulte .
A4 → A3 A3 → A4		Tipo d papel	Papel normal	Muestra el tipo de papel disponible.	
A4 + Nota (L) A4 + Nota (P) A4 + Cuadrícula A4 + En blanco A4 centro		Tamaño papel	A3* Ledger (Cuando se selecciona A3 → A4) A4* Carta	Permite configurar el tamaño de papel cargado en la bandeja de papel.	
		Selección de bandeja	Selec auto bandja	Permite seleccionar automáticamente la bandeja que contiene el papel más adecuado.	
		Densidad		Permite ajustar la densidad de las copias.	
		Auto alinear	Automático* No	Si la copia escaneada está inclinada, el equipo puede corregir los datos automáticamente.	
<p> >>> Guía avanzada del usuario.</p> <p>Los ajustes predeterminados aparecen en negrita con un asterisco.</p>					

+ (Accesos directos)

Nivel1	Nivel2	Nivel3	Opciones	Descripciones	Página
Añadir acceso directo	Copiar	Normal	Permite acceder a la pantalla de opciones de copia.	Permite seleccionar los ajustes deseados entre los elementos predefinidos.	14
		Mejor calidad			
		Alta vel. de ADF			
		A3			
		2 caras (1→2)			
		2 caras (2→2)			
		A4 → A3			
		2en1 (Id)			
		2en1			
		Póster			
		Ahorro de tinta			
		Libro			

Los ajustes predeterminados aparecen en negrita con un asterisco.

Nivel1	Nivel2	Nivel3	Opciones	Descripciones	Página
Añadir acceso directo (Continuación)	Fax (Opciones)	Resolución de fax	Estándar* Fina Superfina Foto	Permite configurar la resolución de los faxes salientes.	15
		Fax de 2 caras	Desactivado* Escaneado a doble cara : Borde largo Escaneado a doble cara : Borde corto	Permite seleccionar el modo de escaneado de fax de 2 caras.	
		Contraste	Automático* Claro Oscuro	Permite cambiar el contraste (más claro o más oscuro) de los faxes que envíe.	
		Tamaño del área de escaneado	A4* A3 Carta Legal Ledger	Permite ajustar el área de escaneado del cristal de escaneado al tamaño del documento.	
		Multienvío	Añadir número (Opciones) Añadir número Añadir desde la libreta de direcciones Buscar en la libreta de direcciones	Permite enviar el mismo mensaje de fax a más de un número de fax.	
		Vista previa	Sí No*	Permite obtener la vista previa de un mensaje de fax antes de enviarlo.	
		Configuración del color	Blanco y negro* Color	Permite configurar si los faxes se envían en color o en blanco y negro.	
		Transmisión en tiempo real	Sí No*	Permite enviar un fax sin utilizar la memoria.	
		Modo satélite	Sí No*	Si tiene problemas para enviar un fax al extranjero, configure esta función en Sí.	
Los ajustes predeterminados aparecen en negrita con un asterisco.					

Nivel1	Nivel2	Nivel3	Opciones	Descripciones	Página
Añadir acceso directo (Continuación)	Escaneado	a archivo	Selección PC	Permite escanear un documento en blanco y negro o en color en el ordenador.	16
		a OCR	Selección PC	Permite convertir documentos de texto en archivos de texto editable.	
		a imagen	Selección PC	Permite escanear una imagen en color en una aplicación de gráficos.	
		a soporte (Opciones)	Modo alta vel de la ADF Escaneo dobl cara Tipo de escaneado Resolución Tipo de archivo Tamaño de escaneado Escanear papel largo Nombre del archivo Recorte automático Omitir página en blanco Eliminar el color de fondo	Permite escanear documentos en una tarjeta de memoria o en una unidad flash USB.	
		a e-mail	Selección PC	Permite escanear un documento en blanco y negro o en color en la aplicación de correo electrónico.	
		al serv e-mail (Opciones)	Modo alta vel de la ADF Escaneo dobl cara Tipo de escaneado Resolución Tipo de archivo Tamaño de escaneado Escanear papel largo	Permite escanear un documento en blanco y negro o en color en el servidor de correo electrónico.	
		a la red	Nombre de perfil	Permite enviar datos escaneados a un servidor CIFS de su red local o de Internet.	
		a FTP	Nombre de perfil	Permite enviar datos escaneados por FTP.	

Los ajustes predeterminados aparecen en negrita con un asterisco.

Nivel1	Nivel2	Nivel3	Opciones	Descripciones	Página
Añadir acceso directo (Continuación)	Web	SkyDrive®	—	Permite conectar el equipo Brother a un servicio de Internet. Puede que se hayan añadido Web services (Servicios web) o puede que el proveedor haya modificado los nombres de los servicios desde la publicación de este documento.	18
		Box	—		
		Google Drive™	—		
		Evernote®	—		
		Dropbox	—		
		Facebook	—		
		Picasa Web Albums™	—		
	Flickr®	—			
Esta lista aparece cuando uno de los nombres de los accesos directos se pulsa durante 2 segundos.	Editar el nombre del acceso directo	—	—	Permite cambiar el nombre del acceso directo.	20
	Eliminar	—	—	Permite eliminar el acceso directo.	20

Los ajustes predeterminados aparecen en negrita con un asterisco.


(Tinta)

Nivel1	Nivel2	Nivel3	Opciones	Descripciones	Página
 (Tinta)	Impr de prueba	—	Calidad impres. Alineamiento	Permite comprobar la calidad de impresión o la alineación.	103 104
	Limpiando	—	Negro Color Todas	Permite limpiar el cabezal de impresión.	102
	Tinta restante	—	—	Permite comprobar el volumen de tinta disponible.	Consulte ♦.

♦ >>> Guía avanzada del usuario.

Los ajustes predeterminados aparecen en negrita con un asterisco.

WiFi (Configuración Wi-Fi)

NOTA

Una vez que se haya configurado la conexión Wi-Fi®, no podrá cambiar los ajustes desde la pantalla Inicio.

Cambie los ajustes de la conexión Wi-Fi en la pantalla Configurar.

Nivel1	Nivel2	Nivel3	Opciones	Descripciones	Página
WiFi (Configuración Wi-Fi)	Conf. Asistente	—	—	Permite configurar manualmente el servidor de impresión para una red inalámbrica.	Consulte ‡.
	Configurar con PC	—	—	Permite configurar los ajustes de Wi-Fi con un ordenador.	
	WPS/AOSS	—	—	Permite configurar fácilmente los ajustes de la red inalámbrica con solo pulsar un botón.	
	Código WPS con PIN	—	—	Permite configurar fácilmente los ajustes de la red inalámbrica mediante WPS con un código PIN.	Consulte †.
† >> Guía del usuario de software y en red. ‡ >> Guía de configuración rápida. Los ajustes predeterminados aparecen en negrita con un asterisco.					

Al utilizar tarjetas de memoria o una unidad flash USB en la ranura correcta

Nivel1	Nivel2	Nivel3	Opciones	Descripciones	Página
Foto	(Consulte <i>Foto (pantalla Más)</i> >> página 182).				
Escanear a soporte	(Consulte a <i>soporte</i> >> página 172).				
Web	(Consulte <i>Web (pantalla Más)</i> >> página 188).				
DPOF	—	—	—	Permite mostrar la pantalla del ajuste DPOF.	Consulte ◆.
◆ >> Guía avanzada del usuario. Los ajustes predeterminados aparecen en negrita con un asterisco.					


Introducción de texto

Cuando sea necesario introducir texto en el equipo, el teclado aparecerá en la pantalla táctil.

Pulse  para alternar entre letras, números y caracteres especiales.



NOTA

Para cambiar a minúsculas o a mayúsculas, pulse .


Introducción de espacios

Para introducir un espacio, pulse Barra espaciadora. O bien puede pulsar ► para mover el cursor.

NOTA

Los caracteres que están disponibles pueden diferir en función del país.

Realización de correcciones

Si ha introducido un carácter incorrecto y desea cambiarlo, pulse ◀ para mover el cursor con el fin de resaltar el carácter incorrecto y, a continuación, pulse . Introduzca el carácter correcto. También puede utilizar el cursor para retroceder e insertar caracteres.

Para borrar todos los caracteres, pulse  repetidamente.

Especificaciones generales

NOTA

Este capítulo contiene un resumen de las especificaciones del equipo. Para obtener información adicional sobre las especificaciones, visite <http://www.brother.com/>.

Tipo de impresora	Inyección de tinta	
Cabezal de impresión	Blanco y negro:	Piezoeléctrico con 420 inyectores × 1
	Color:	Piezoeléctrico con 420 inyectores × 3
Capacidad de la memoria	256 MB	
LCD (pantalla de cristal líquido)	Pantalla LCD táctil TFT en color ¹ de 3,7 pulg. (93,4 mm) y panel táctil	
Fuente de alimentación	220 CA a 240 V 50/60 Hz	
Consumo eléctrico ²	Modo de copia:	Aprox. 29 W ³
	Modo preparado:	Aprox. 5,5 W ⁴
	Modo espera:	Aprox. 1,5 W ⁴
	Apagado:	Aprox. 0,04 W ^{4 5}

¹ Medida diagonalmente.

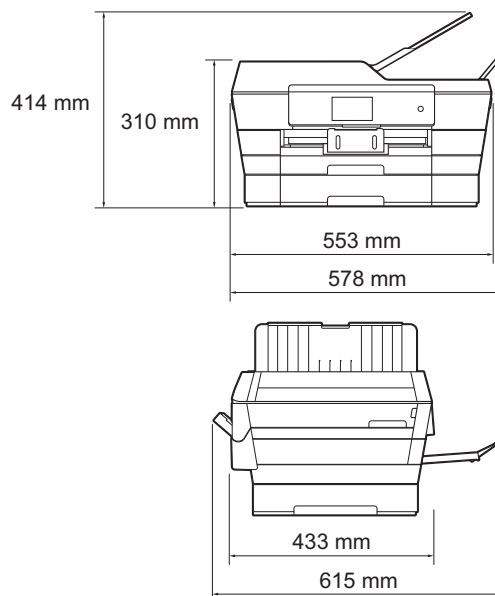
² Medido cuando el equipo está conectado a la interfaz USB. El consumo eléctrico varía ligeramente en función del entorno de uso o del desgaste de las piezas.

³ Al utilizar la unidad ADF, impresión y escaneado de una cara, resolución: estándar / documento: patrón impreso ISO/IEC 24712.

⁴ Medido según IEC 62301 Edición 2.0.

⁵ Incluso cuando el equipo esté apagado, se encenderá automáticamente para realizar tareas periódicas de mantenimiento del cabezal de impresión y se apagará él solo.

Dimensiones



Peso	16,7 kg
Nivel de ruido	Presión acústica En servicio: LpAm = 50 dB(A) (Máximo) ¹ Potencia acústica ^{2 3} Copia ⁴ : LWAd = 6,33 B(A) (Blanco y negro) LWAd = 6,25 B(A) (Color) Preparado: LWAd = 3,01 B(A) (Blanco y negro/Color)
Temperatura	En servicio: 10 a 35 °C Calidad de impresión óptima: 20 a 33 °C
Humedad	En servicio: 20 a 80% (sin condensación) Calidad de impresión óptima: 20 a 80% (sin condensación)
Unidad ADF (alimentador automático de documentos)	Hasta 35 páginas Papel: 80 g/m ² tamaño A4 o Carta
Tamaño del documento	Ancho de la unidad ADF: 148 mm a 297 mm Longitud de la unidad ADF: 148 mm a 431,8 mm Ancho del cristal de escaneado: máx. 297 mm Longitud del cristal de escaneado: máx. 431,8 mm

¹ El ruido depende de las condiciones de impresión.

² De conformidad con ISO9296

³ Los equipos de oficina que cuenten con LWAd>6,30 B(A) no son adecuados para ser utilizados en ubicaciones en las que haya gente que necesite estar muy concentrada. Este tipo de equipos debe colocarse en otras ubicaciones debido a la emisión de ruido.

⁴ Velocidad de copia: 14 cpm (Blanco y negro) / 11 cpm (Color)
 Las velocidades de copia indicadas han sido medidas según 3.5.1 de RAL-UZ171.

Soportes de impresión

Entrada de papel **Bandeja de papel #1**

■ Tipo de papel:

Papel normal, papel para tinta (papel estucado),
papel satinado ¹ y transparencia ^{1 2}

■ Tamaño de papel ³:

(Horizontal)

A4, Carta, Ejecutivo

(Vertical)

A3, Ledger, Legal, Folio, A5, A6, Sobres (C5, Com-10, DL, Monarca),
Foto (10 × 15 cm), Foto L (89 × 127 mm), Foto 2L (13 × 18 cm) y
Tarjeta (127 × 203 mm)

Ancho: 89 mm - 297 mm

Longitud: 127 mm - 431,8 mm

Si desea información más detallada, consulte *Gramaje y grosor del papel* >> página 45.

■ Capacidad máxima de la bandeja de papel:

Aprox. 250 hojas de papel normal de 80 g/m²

Bandeja de papel #2

■ Tipo de papel:

Papel normal

■ Tamaño de papel:

(Horizontal)

A4, Carta

(Vertical)

A3, Ledger, Legal

Ancho: 210 mm - 297 mm

Longitud: 279,4 mm - 431,8 mm

Si desea información más detallada, consulte *Gramaje y grosor del papel* >> página 45.

■ Capacidad máxima de la bandeja de papel:

Aprox. 250 hojas de papel normal de 80 g/m²

¹ Al imprimir en papel satinado o transparencias, retire las páginas impresas de la bandeja de salida del papel inmediatamente después de salir del equipo para evitar que se corra la tinta.

² Utilice solo papel de transparencia recomendado para imprimir con inyección de tinta.

³ Consulte *Tipo y tamaño de papel para cada operación* >> página 43.

Entrada de papel

(Continuación)

Ranura de alimentación manual

■ Tipo de papel:

Papel normal, papel para tinta (papel estucado),
papel satinado¹, transparencia^{1 2} y sobres

■ Tamaño de papel³:

(Horizontal)

A4, Carta, Ejecutivo

(Vertical)

A3, Ledger, Legal, Folio, A5, A6, Sobres (C5, Com-10, DL, Monarca),
Foto (10 × 15 cm), Foto L (89 × 127 mm), Foto 2L (13 × 18 cm) y
Tarjeta (127 × 203 mm)

Ancho: 89 mm - 297 mm

Longitud: 127 mm - 431,8 mm

Si desea información más detallada, consulte *Gramaje y grosor del papel* ►► página 45.

■ Capacidad máxima de la bandeja de papel:

1 hoja de un soporte de impresión especial

Salida de papel

Hasta 50 hojas de papel normal de 80 g/m² (cara arriba en la bandeja de salida del papel)¹

¹ Al imprimir en papel satinado o transparencias, retire las páginas impresas de la bandeja de salida del papel inmediatamente después de salir del equipo para evitar que se corra la tinta.

² Utilice solo papel de transparencia recomendado para imprimir con inyección de tinta.

³ Consulte *Tipo y tamaño de papel para cada operación* ►► página 43.

Fax

Compatibilidad	ITU-T Súper Grupo 3
Velocidad del módem	Recuperación automática 33 600 bps
Ancho de escaneado (Documentos de una cara)	288 mm (A3)
Ancho y longitud de escaneado (documentos de 2 caras)	Ancho: 288 mm (A3) (ADF) Longitud: 414 mm (A3) (ADF)
Ancho de impresión	291 mm (A3)
Escala de grises	Blanco y negro: 8 bits (256 niveles) Color: 24 bits (8 bits por color/256 niveles)
Resolución	Estándar 203 × 98 ppp (Blanco y negro) 203 × 196 ppp (Color) Fina 203 × 196 ppp (Blanco y negro/Color) Superfina 203 × 392 ppp (Blanco y negro) Foto 203 × 196 ppp (Blanco y negro)
Libreta de direcciones	100 nombres × 2 números o direcciones de correo electrónico ¹
Grupos	Hasta 6
Multienvío	250 (200 libreta de direcciones/50 marcación manual)
Remarcación automática	3 veces a intervalos de 5 minutos
Transmisión desde la memoria	Hasta 200 ² páginas
Recepción sin papel	Hasta 200 ² páginas

¹ Las direcciones de correo electrónico están disponibles una vez que se haya descargado IFAX.

² Por "páginas" se entiende lo especificado en el "Gráfico de pruebas ITU-T #1" (una carta comercial normal, con resolución estándar y código MMR). Las especificaciones y la documentación impresa están sujetas a modificación sin previo aviso.

Copia

Color/Blanco y negro	Sí/Sí
Ancho de copia	291 mm ¹
Copias múltiples	Apila/Ordena hasta 99 páginas
Ampliar/Reducir	25% a 400% (en incrementos de 1%)
Resolución	Imprime hasta 1200 × 2400 ppp
2 caras	Sí
	■ Tipo de papel: Papel normal
	■ Tamaño de papel: A4, Carta, Ledger, A3, Legal, A5

¹ Al copiar en papel de tamaño A3.

PhotoCapture Center™

Soportes compatibles ¹	Memory Stick Duo™ (16 MB - 128 MB) Memory Stick PRO Duo™ (256 MB - 32 GB) Memory Stick Micro™ (M2™) con adaptador (256 MB - 32 GB) MultiMedia Card (32 MB - 2 GB) MultiMedia Card plus (128 MB - 4 GB) MultiMedia Card mobile con adaptador (64 MB - 1 GB) Tarjeta de memoria SD (16 MB - 2 GB) miniSD con adaptador (16 MB - 2 GB) microSD con adaptador (16 MB - 2 GB) Tarjeta de memoria SDHC (4 GB - 32 GB) miniSDHC con adaptador (4 GB - 32 GB) microSDHC con adaptador (4 GB - 32 GB) Tarjeta de memoria SDXC (48 GB - 128 GB) Unidad flash USB ²
Resolución	Hasta 1200 × 4800 ppp
Extensión de archivos (Formato de soporte)	DPOF (ver. 1.0, ver. 1.1), Exif DCF (hasta ver. 2.1)
(Formato de imagen)	Impresión de fotografías: JPEG ³ , AVI ⁴ , MOV ⁴ Escanear a soporte: JPEG, PDF (Color) TIFF, PDF (Blanco y negro)
Número de archivos	Hasta 999 archivos (Las carpetas contenidas en tarjetas de memoria o unidades flash USB también se cuentan como archivos).
Carpeta	Los archivos pueden guardarse en carpetas de hasta 4 niveles de profundidad en la tarjeta de memoria o en la unidad flash USB.
Sin bordes	A4, Carta, Ledger, A3, Foto (10 × 15 cm), Foto 2L (13 × 18 cm) ⁵

¹ Las tarjetas de memoria, los adaptadores y las unidades flash USB no están incluidos.

² Estándar USB 2.0
Estándar de almacenamiento masivo USB de hasta 64 GB
Formato compatible: FAT12/FAT16/FAT32/exFAT

³ No es compatible con el formato JPEG progresivo.

⁴ Solo Motion JPEG

⁵ Consulte *Tipo y tamaño de papel para cada operación* >> página 43.

PictBridge

Compatibilidad

Compatible con el estándar de Camera & Imaging Products Association PictBridge CIPA DC-001.

Visite <http://www.cipa.jp/pictbridge/> para obtener más información.

Interfaz

Interfaz directa USB

Escáner

Color/Blanco y negro	Sí/Sí
Compatible con TWAIN	Sí (Windows® XP ¹ /Windows Vista®/Windows® 7/Windows® 8) (Mac OS X v10.6.8, 10.7.x, 10.8.x)
Compatible con WIA	Sí (Windows® XP ¹ /Windows Vista®/Windows® 7/Windows® 8)
Compatible con ICA	Sí (Mac OS X v10.6.8, 10.7.x, 10.8.x)
Intensidad del color	Procesamiento de color de 48 bits (entrada) Procesamiento de color de 24 bits (salida) / 256 niveles por color
Escala de grises	Procesamiento de color de 16 bits (entrada) Procesamiento de color de 8 bits (salida) / 256 niveles
Resolución	Hasta 19 200 × 19 200 ppp (interpolado) ² Hasta 2400 × 2400 ppp (óptico) (cristal de escaneado) Hasta 2400 × 1200 ppp (óptico) (unidad ADF)
Ancho y longitud de escaneado (Documentos de una cara)	Ancho: hasta 293 mm Longitud: hasta 427,8 mm
Ancho y longitud de escaneado (documentos de 2 caras)	Ancho: hasta 293 mm (unidad ADF) Longitud: hasta 427,8 mm (unidad ADF)

¹ Windows® XP incluye en esta Guía del usuario Windows® XP Home Edition, Windows® XP Professional y Windows® XP Professional x64 Edition.

² Escaneado máximo de 1200 × 1200 ppp utilizando el controlador WIA para Windows® XP, Windows Vista®, Windows® 7 y Windows® 8 (se puede seleccionar una resolución de hasta 19 200 × 19 200 ppp mediante la utilidad del escáner de Brother).

Impresora

Resolución	Hasta 1200 × 6000 ppp
Ancho de impresión ³	291 mm [297 mm (sin bordes) ¹]
Sin bordes ²	A4, Carta, Ledger, A3, A6, Foto 10 × 15 cm, Foto L 89 × 127 mm, Foto 2L 13 × 18 cm, Tarjeta (127 × 203 mm)
2 caras	<ul style="list-style-type: none">■ Tipo de papel: Papel normal■ Tamaño de papel: A4, Carta, A3, Ledger, Legal, Folio, A5, Ejecutivo

Velocidad de impresión⁴

- ¹ Cuando la opción de impresión sin bordes está activada.
- ² Consulte *Tipo y tamaño de papel para cada operación* >> página 43.
- ³ Al imprimir en papel de tamaño A3.
- ⁴ Para obtener información más detallada sobre las especificaciones, visite <http://www.brother.com/>.

Interfaces

USB ^{1 2}	Un cable de interfaz USB 2.0 de una longitud inferior a 5 m.
Cable LAN ³	Cable Ethernet UTP de categoría 5 o superior.
LAN inalámbrica	IEEE 802.11b/g/n (modo de infraestructura/Ad-hoc) IEEE 802.11g/n (Wi-Fi Direct™)
NFC	Sí

¹ El equipo dispone de una interfaz USB Hi-Speed 2.0 (alta velocidad). El equipo también puede conectarse a un ordenador que disponga de una interfaz USB 1.1.

² Los puertos USB de terceros no son compatibles.

³ Consulte *Red* >> página 207.

>> Guía del usuario de software y en red.

Red

NOTA

Para obtener más información sobre las especificaciones de red, consulte >> Guía del usuario de software y en red.

Puede conectar el equipo a una red para imprimir en red, escanear en red, enviar PC Fax, recibir PC Fax (solo Windows®), Configuración Remota y para acceder a fotografías desde PhotoCapture Center™¹. También se incluye el software de gestión de redes BRAdmin Light² de Brother.

Seguridad de la red inalámbrica	SSID (32 caracteres), WEP 64/128 bits, WPA-PSK (TKIP/AES), WPA2-PSK (AES)
Utilidad de asistencia para la configuración inalámbrica	AOSS™ Sí WPS Sí

¹ Consulte *Requisitos del ordenador* >> página 208.

² (Windows®) Si necesita una gestión de la impresora más avanzada, utilice la versión más reciente de la utilidad BRAdmin Professional de Brother, que se puede descargar desde <http://solutions.brother.com/>.
(Macintosh) Puede descargar la versión más reciente de BRAdmin Light de Brother desde <http://solutions.brother.com/>.

Requisitos del ordenador

SISTEMAS OPERATIVOS Y FUNCIONES DE SOFTWARE COMPATIBLES							
Plataforma informática y versión del sistema operativo		Interfaz del ordenador			Procesador	Espacio necesario en el disco duro para instalación	
		USB ²	10/100 Base-TX (Ethernet)	Inalámbrica 802.11b/g/n		Para controladores	Para aplicaciones (incluidos los controladores)
Sistema operativo Windows®	Windows® XP Home ^{1 4}	Impresión PC Fax ³ Escaneado Disco extraíble (USB o tarjeta de memoria) ⁵ Acceso a soportes en red (LAN) ⁵			Procesador de 32 bits (x86) o 64 bits (x64)	150 MB	1 GB
	Windows® XP Professional ^{1 4}					500 MB	1,3 GB
	Windows Vista® ^{1 4}						
	Windows® 7 ^{1 4}				Procesador de 64 bits (x64)	650 MB	
	Windows® 8 ^{1 4}					50 MB	N/A
	Windows Server® 2003	N/A	Impresión				
	Windows Server® 2003 R2						
	Windows Server® 2008						
Windows Server® 2008 R2							
Windows Server® 2012							
Sistema operativo Macintosh	Mac OS X v10.6.8 OS X v10.7.x OS X v10.8.x	Impresión PC Fax (envío) ³ Escaneado Disco extraíble (USB o tarjeta de memoria) ⁵ Acceso a soportes en red (LAN) ⁵			Procesador Intel®	80 MB	550 MB

Condiciones:

- ¹ Para WIA, resolución 1200 × 1200. La utilidad del escáner de Brother permite aumentar la resolución hasta un máximo de 19 200 × 19 200 ppp.
- ² Los puertos USB de terceros no son compatibles.
- ³ PC Fax solo admite faxes en blanco y negro.
- ⁴ PaperPort™ 12SE es compatible con Windows® XP Home (SP3 o superior), XP Professional (SP3 o superior), XP Professional x64 Edition (SP2 o superior), Windows Vista® (SP2 o superior), Windows® 7 y Windows® 8.
- ⁵ Las funciones de disco extraíble y de acceso a soportes en red son funciones de PhotoCapture Center™.

Si desea obtener las actualizaciones más recientes de los controladores, visítenos en <http://solutions.brother.com/>.

Todos los nombres de marcas comerciales, marcas y productos son propiedad de sus respectivas compañías.

Consumibles

Tinta	El equipo utiliza cartuchos de tinta individuales de color negro, amarillo, cian y magenta separados del conjunto del cabezal de impresión.
Vida útil del cartucho de tinta	La primera vez que instale un conjunto de cartuchos de tinta, el equipo utilizará una cantidad de tinta para llenar el sistema de tubos de tinta con el fin de obtener una calidad de impresión óptima. Este proceso solo tendrá lugar una vez. Con los cartuchos de tinta siguientes puede imprimir el número de páginas especificado.
Sustitución de consumibles	<p><Negro de súper larga duración> LC12EBK <Amarillo de súper larga duración> LC12EY <Cian de súper larga duración> LC12EC <Magenta de súper larga duración> LC12EM</p> <p>Negro: aproximadamente 2400 páginas ¹ Amarillo, Cian y Magenta: aproximadamente 1200 páginas ¹</p> <p>¹ La capacidad aproximada de los cartuchos se calcula de conformidad con la norma ISO/IEC 24711.</p> <p>Para obtener más información sobre la sustitución de consumibles, visítenos en http://www.brother.com/pageyield/.</p>

¿Qué es Innobella™?

Innobella™ es una gama de consumibles originales ofrecidos por Brother. El nombre "Innobella™" procede de las palabras "Innovación" y "Bella" y representa una tecnología "innovadora" que proporciona resultados de impresión "duraderos" y "bellos".

Al imprimir imágenes fotográficas, Brother le recomienda el papel fotográfico satinado Innobella™ (serie BP71) para obtener una calidad óptima. Con papel y tinta Innobella™, las impresiones de gran calidad se realizan de una manera más sencilla.



A	
<hr/>	
Accesos directos	14
activación	20
cambio	19
nombre de accesos directos	20
Copia	14
creación	14, 15, 16, 18
eliminación	20
Escaneado	16
Fax	15
Web	18
Accesos directos de escaneado	14, 16
Accesos directos de web	14, 18
Apple Macintosh	
Consulte la Guía del usuario de software y en red.	
Área no escaneable	48
Atascos	
documento	121
papel	123
Automática	
recepción de fax	54
Detección de fax	58
Ayuda	
Mensajes de la pantalla táctil	144
Tablas de ajustes	145
Tablas de funciones	164
B	
<hr/>	
Brother	
CreativeCenter	5
C	
<hr/>	
Cartuchos de tinta	
medidor de tinta	98
sustitución	98
Códigos de fax	
cambio	71
Código de activación remota ...	58, 70, 71
Código de desactivación remota ...	70, 71
uso	71
Conexión	
contestador externo	68
teléfono externo	70
Conexiones	
EXT	
Teléfono externo	70
Conexiones de líneas múltiples (PBX)	69
Configuración Remota	
Consulte la Guía del usuario de software y en red.	
Consumibles	209
Contestador automático	68
conexión	68
Contestador externo	54, 68
conexión	68
grabación OGM	69
Modo de recepción	54
ControlCenter	
Consulte la Guía del usuario de software y en red.	
Copia	
Accesos directos	14
ajustes predefinidos	77
tamaño del papel	79
tipo de papel	79
uso de la bandeja	40
uso del cristal de escaneado	47
D	
<hr/>	
Deslizamiento del dedo	10
Detección de fax	58
Documento	
carga	46, 47
E	
<hr/>	
En red	
Escaneado	
Consulte la Guía del usuario de software y en red.	
Impresión	
Consulte la Guía del usuario de software y en red.	
Escala de grises	200, 204
Escaneado	
Consulte la Guía del usuario de software y en red.	
Extensión telefónica, uso	71

F

FAX (PC-FAX)	
Windows®	
envío	62
Fax, desde el ordenador	
Consulte la Guía del usuario de software y en red.	
Fax, independiente	
envío	49
Accesos directos	14, 15
cambio del tamaño del cristal de escaneado	51
fax en color	51
Informe Verificación de la transmisión	53
interferencia en la línea telefónica / VoIP	141
problemas	136
Vista previa de fax	52
recepción	54
desde una extensión telefónica	70, 71
Detección de fax	58
Duración del timbre F/T, ajuste	57
en el ordenador	63
interferencia en la línea telefónica / VoIP	141
Número de timbres, ajuste	57
problemas	134, 135
uso de la bandeja	41
Vista previa de fax	59
Funciones personalizadas del teléfono dentro de una misma línea	137

I

ID de llamada	65
Historial de ID de llamada	74
Añadir a libreta de direcciones	74
Eliminar	74
Enviar un fax	74

Impresión

área de impresión	39
atascos de papel	123
Consulte la Guía del usuario de software y en red.	
especificaciones	205
problemas	129
resolución	205
Información general del panel de control	6
Innobella™	209

L

LCD (pantalla de cristal líquido)	6, 144
Brillo	22
Libreta de direcciones	
cambio	76
configuración	75
eliminación	76
Marcación de grupos	
cambio	76
uso	72
Limpieza	
cabezal de impresión	102
escáner	101
Línea telefónica	
conexiones	68
interferencia / VoIP	141
líneas múltiples (PBX)	69
problemas	134
tipo	66

LL

Llamada saliente

Añadir a la libreta de direcciones	73
Eliminar	73
Enviar un fax	73

M

Macintosh

 Consulte la Guía del usuario de software y en red.

Mantenimiento, rutinario

sustitución de cartuchos de tinta	98
---	----

Manual

marcación	72
recepción	54

Marcación	
Historial de ID de llamada	74
Libreta de direcciones	72
Llamada saliente	73
manual	72
una pausa	75
Mensajes de error en la pantalla táctil ... 108	
Absorb. t. casi lleno	108
Absorb. tinta lleno	109
Ajuste de la bandeja incorrecto	109
Atasco papel	110
Atasco papl/documento demasiado largo	110
Comprobar papel	112
Cubierta abierta	113
Datos restantes en la memoria	113
Error comunicación	113
Imposible escan.	114
Imposible impr.	114
Imposible inicializar	114
Limpieza impos.	114
No puede imprim	115
No se detecta	115
Papel incorrecto	116
Queda poca tinta	116
Sin cartucho de tinta	116
Sin memoria	117
Sin memoria de fax	117
Solo impresión de 1 cara en ByN	118
Modo de recepción	
Contestador externo	54
Fax/Tel	54
Manual	54
Sólo fax	54
Modo Fax/Tel	
Código de activación remota	70, 71
Código de desactivación remota	70, 71
contestación desde extensiones telefónicas	70, 71
Número de timbres	57

N

NFC (Near Field Communication)	97
escaneado	97
impresión	97
Nuance™ PaperPort™ 12SE	
Consulte la Guía del usuario de software y en red. Consulte también la Ayuda de la aplicación PaperPort™ 12SE.	
Número de serie	
cómo encontrarlo	
Consulte la cubierta delantera interior	
Número de timbres, ajuste	57

P

Pantalla preparado	13
Papel	41, 198, 199
área de impresión	39
capacidad	44
carga	23, 28, 31
carga de papel Foto y Foto L	28
carga de sobres	28
tamaño de documento	46
tipo	40, 43
Papel Foto y Foto L	28, 43, 44
PhotoCapture Center™	
desde el ordenador	
Consulte la Guía del usuario de software y en red.	
Escanear a soporte	
cambiar nombre de archivo	
85	
especificaciones	202
MultiMedia Card	81
Tarjeta de memoria SD	81
Tarjeta de memoria SDHC	81
Tarjeta de memoria SDXC	81
Vista previa de fotografías	84
Presto! PageManager	
Consulte la Guía del usuario de software y en red. Consulte también la Ayuda de la aplicación Presto! PageManager.	

R

Ranura de alimentación manual	36
Red inalámbrica	
Consulte la Guía de configuración rápida y la Guía del usuario de software y en red.	
Remarcar/Pausa	73
Resolución	
copia	201
escaneado	204
fax	200
impresión	205

S

Selección de bandeja	80
Sobres	28, 30, 36, 43, 45
Solución de problemas	
atasco de documentos	121
atasco de papel	123
mensajes de error en la pantalla táctil	108
mensajes de mantenimiento en la pantalla táctil	108
si tiene problemas	
atasco de documentos	121
calidad de impresión	131
copia	138
escaneado	138
impresión	129
impresión de faxes recibidos	134
introducción de datos	140
línea telefónica o conexiones	134
llamadas entrantes	137
manipulación del papel	133
PhotoCapture Center™	138
recepción de faxes	135
Red	139
software	139

T

Tablas de ajustes paso a paso	144
Teléfono externo, conexión	70
Texto, introducción	195
Tomas	
EXT	
Teléfono externo	70
Transferencia de faxes o del informe	
Diario del fax	120
Transparencias	41, 42, 44, 45, 198, 199

U

Unidad ADF (alimentador automático de documentos)	46
---	----

V

Valores predefinidos de copia	77
Volumen, ajuste	
alarma	21
altavoz	22
timbre	21

W

Windows®	
Consulte la Guía del usuario de software y en red.	

brother

Visite nuestro sitio web
<http://www.brother.com/>

No está aprobado el uso de este equipo fuera del país donde se ha adquirido. Las compañías locales de Brother o sus distribuidores darán soporte técnico únicamente a aquellos equipos que se hayan adquirido en sus respectivos países.



www.brotherearth.com