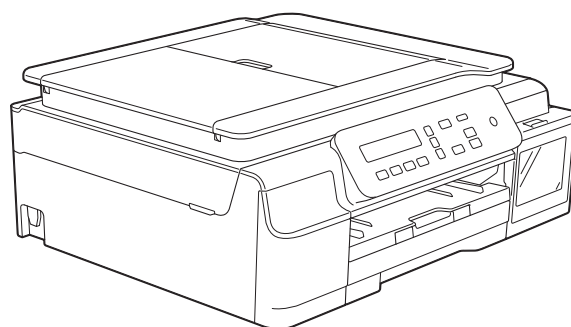


Manual de utilizare

DCP-T300
DCP-T500W
DCP-T700W



Contactarea centrului de asistență pentru clienți

Completați următoarele informații pentru a le putea utiliza ulterior:

Numărul modelului: DCP-T300, DCP-T500W și DCP-T700W (încercuiți numărul modelului dumneavoastră)

Numărul serial: ¹ _____

Data achiziției: _____

Locul achiziției: _____

¹ Numărul serial este inscripționat pe spatele unității. Păstrați acest manual de utilizare și chitanța de vânzare pentru a putea dovedi achiziția, în cazul unui furt, al unui incendiu sau al aplicării garanției.

Manualele de utilizare și unde le pot găsi?

Ce manual?	Ce găsesc în el?	Unde îl găsesc?
Ghid de siguranța produsului	Citiți mai întâi acest manual. Înainte de a configura aparatul dumneavoastră, vă rugăm să citiți instrucțiunile de siguranță. Consultați acest ghid pentru mărci comerciale și prevederi legale.	Imprimat / În cutie
Ghid de instalare și configurare rapidă	Urmați instrucțiunile pentru configurarea aparatului și instalarea driverelor și a programelor software pentru sistemul de operare și tipul de conexiune utilizate.	Imprimat / În cutie
Manual de utilizare	Învățați operațiile elementare de copiere și scanare și modul de înlocuire a consumabilelor. Consultați instrucțiunile de depanare.	Fișier PDF / CD-ROM (Windows®) / Brother Solutions Center ² (Macintosh)
Manual avansat de utilizare	Învățați operațiile avansate: copiere, imprimarea rapoartelor și efectuarea întreținerii regulate a aparatului.	Fișier PDF / CD-ROM (Windows®) / Brother Solutions Center ² (Macintosh)
Ghidul utilizatorului de software și rețea ¹	Acest manual conține instrucțiuni pentru scanare, imprimare și pentru alte operații care pot fi efectuate conectând aparatul Brother la un calculator. De asemenea, vă pot fi utile informațiile referitoare la utilitarul Brother ControlCenter, la folosirea aparatului dumneavoastră într-un mediu de rețea și termenii utilizați frecvent.	HTML / CD-ROM (Windows®) / Brother Solutions Center ² (Macintosh)
Manual Google Cloud Print ³	Acest manual conține detalii privind utilizarea serviciilor Google Cloud Print™ la imprimarea prin internet.	Fișier PDF / Brother Solutions Center ²
Mobile Print/Scan Guide for Brother iPrint&Scan (Ghid de imprimare/scanare pentru dispozitive mobile pentru Brother iPrint&Scan) ³	În acest ghid sunt incluse informații utile pentru imprimarea de pe dispozitivul dumneavoastră mobil și scanarea de pe aparatul Brother pe dispozitivul mobil în cazul în care acesta este conectat la o rețea Wi-Fi.	Fișier PDF / Brother Solutions Center ²

¹ Funcțiile de rețea nu sunt suportate pe modelul DCP-T300.

² Vizitați-ne la adresa solutions.brother.com/manuals.

³ Numai pentru DCP-T500W și DCP-T700W

Cuprins

(Manual de utilizare)

1	Informații generale	1
	Utilizarea documentației	1
	Simbolurile și convențiile folosite în documentație	1
	Despre Brother Utilities (Utilitare Brother) (Windows®)	2
	Accesarea Manualului avansat de utilizare și a Ghidului utilizatorului de software și rețea	3
	Vizualizarea manualelor de utilizare	3
	Accesarea manualelor pentru utilizatorii avansați	4
	Accesarea serviciului de asistență Brother (Windows®)	5
	Accesarea serviciului de asistență Brother (Macintosh)	5
	Prezentarea generală a panoului de control	6
	Indicațiile LED-urilor de avertizare	8
	Ecranul LCD	8
	Contrastul ecranului LCD	8
	Oprirea automată	9
2	Încărcarea hârtiei	10
	Încărcarea hârtiei și a altor suporturi de imprimare	10
	Încărcarea plicurilor	12
	Zonele neimprimabile	15
	Setările hârtiei	16
	Tipul de hârtie	16
	Dimensiunea hârtiei	16
	Hârtia și alte suporturi de imprimare acceptate	17
	Suporturi de imprimare recomandate	17
	Manevrarea și utilizarea suporturilor de imprimare	17
	Selectarea suportului de imprimare adecvat	19
3	Încărcarea documentelor	20
	Încărcarea documentelor	20
	Folosind unitatea ADF (DCP-T700W)	20
	Utilizarea ferestrei de sticlă a scannerului	21
	Zona care nu poate fi scanată	22
4	Copierea	23
	Cum se face o copie	23
	Oprirea copierii	23
	Definirea setărilor de copiere	23
	Definirea opțiunilor pentru hârtie	24
5	Imprimarea de la calculator	25
	Imprimarea unui document	25

6	Scanarea și salvarea pe calculator	26
	Înainte de a începe scanarea	26
	Scanarea unui document ca fișier PDF folosind ControlCenter4 (Windows®)	26
	Modificarea setărilor modului SCANARE pentru scanarea în format PDF folosind ControlCenter4 (Windows®).....	30
	Scanarea unui document ca fișier PDF folosind panoul de control (Windows® și Macintosh).....	32
A	Operații regulate de întreținere	33
	Reumplerea rezervoarelor de cerneală	33
	Curățarea și verificarea aparatului.....	36
	Curățarea ferestrei de sticlă a scannerului	36
	Curățarea capului de imprimare	37
	Verificarea calității imprimării.....	37
	Verificarea alinierii imprimării.....	38
	Configurarea datei și a orei.....	39
B	Depanarea	40
	Identificarea problemei	40
	Mesajele de eroare și mesajele de întreținere.....	41
	Blocarea documentului (DCP-T700W)	47
	Blocarea imprimantei sau a hârtiei	48
	Dacă aveți dificultăți cu aparatul dumneavoastră	56
	Informații despre aparat.....	65
	Verificarea numărului serial	65
	Verificarea versiunii firmware	65
	Funcții de resetare	65
	Resetarea aparatului	65
C	Tabelele cu setări și funcții	67
	Utilizarea tabelelor cu setări	67
	Tastele meniului.....	67
	Tabelul meniului.....	69
	Introducere text.....	80
	Introducerea numerelor, a literelor și a simbolurilor	80
	Introducerea spațiilor	80
	Efectuarea corecțiilor.....	80

D	Specificații	81
	Informații generale	81
	Suporturi de imprimare	83
	Copiere	84
	Scanner	85
	Imprimantă	86
	Interfețe	87
	Rețea (DCP-T500W și DCP-T700W)	88
	Cerințele calculatorului	89
	Specificațiile consumabilelor.....	90
E	Index	91

Cuprins

(Manual avansat de utilizare)

Manual avansat de utilizare explică următoarele funcții și operații.

Puteți vizualiza Manual avansat de utilizare de pe discul CD-ROM.

1 Setări generale

Salvarea în memorie
Trecerea automată la ora de vară
(numai pentru modelele MFC)
Modul Sleep
LCD
Modul cronometru (numai pentru
modelele MFC)

2 Funcțiile de securitate (numai pentru modelele MFC)

Funcția TX Blocat

3 Trimiterea unui fax (numai pentru modelele MFC)

Opțiuni de trimitere suplimentare
Operațiuni suplimentare de trimitere

4 Primirea unui fax (numai pentru modelele MFC)

Primire în memorie
Operații suplimentare de primire

5 Formarea și memorarea numerelor (numai pentru modelele MFC)

Apelurile vocale
Operații suplimentare de formare a
numerelor
Alte metode de memorare a numerelor

6 Imprimarea rapoartelor

Rapoartele fax
(numai pentru modelele MFC)
Rapoarte

7 Copierea

Opțiunile de copiere

A Operații regulate de întreținere

Curățarea și verificarea aparatului
Ambalarea și expedierea aparatului

B Glosar

C Index



Utilizarea documentației

Vă mulțumim pentru că ați cumpărat un aparat Brother! Citiți cu atenție documentația pentru a putea utiliza acest aparat cât mai eficient.

Simbolurile și convențiile folosite în documentație

În această documentație sunt folosite următoarele simboluri și convenții.

Caractere aldine	Caracterele aldine identifică anumite butoane de pe panoul de control al aparatului sau de pe ecranul calculatorului dumneavoastră.
<i>Caractere cursive</i>	Caracterele cursive evidențiază un aspect important sau fac referire la un subiect înrudit.
Courier New	Textul scris cu fontul Courier New identifică mesajele afișate pe ecranul LCD al aparatului.

AVERTIZARE

AVERTIZARE indică o situație potențial periculoasă care, dacă nu este evitată, poate avea ca rezultat decesul sau rănirea gravă.

ATENȚIE

ATENȚIE indică o situație potențial periculoasă care, dacă nu este evitată, poate avea ca rezultat producerea unor răni minore sau moderate.

IMPORTANT

IMPORTANT indică o situație potențial periculoasă care, dacă nu este evitată, poate avea ca rezultat deteriorarea proprietății sau pierderea funcționalității produsului.

NOTĂ

NOTĂ indică mediul de operare, condiții de instalare sau condiții speciale de utilizare.



Pictogramele care indică un pericol de electrocutare vă avertizează asupra eventualelor pericole de electrocutare.

Despre Brother Utilities (Utilitare Brother) (Windows®)


Brother Utilities (Utilitare Brother) este un program de lansare a aplicațiilor care permite accesul comod la toate aplicațiile Brother instalate pe dispozitivul dumneavoastră.

- 1 (Windows® XP, Windows Vista®, Windows® 7, Windows Server® 2003¹ și Windows Server® 2008¹)


Faceți clic pe  (**start**) / **Toate programele** / **Brother** și pe

 (**Brother Utilities** (Utilitare Brother)).

(Windows® 8 și Windows Server® 2012¹)
Atingeți sau faceți clic pe

 (**Brother Utilities** (Utilitare Brother)) din ecranul Start sau de pe suprafața de lucru.

(Windows® 8.1 și Windows Server® 2012 R2¹)

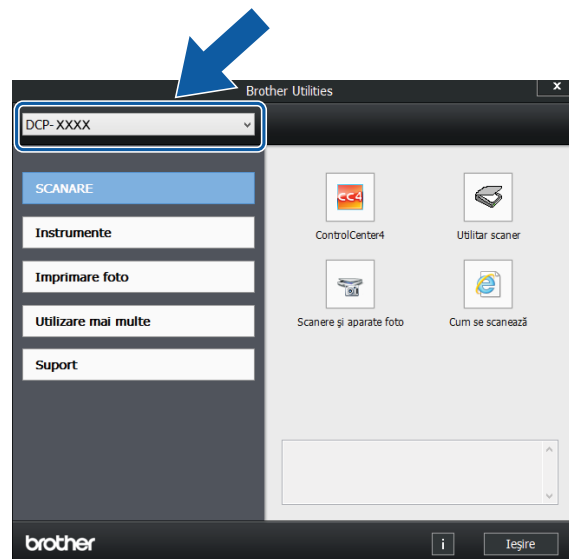
Mutați mausul în colțul din stânga sus al ecranului **start** și faceți clic pe 

(dacă utilizați un dispozitiv tactil și trageți cu degetul de la partea de jos a ecranului **start** pentru a deschide ecranul **Aplicații**). Când ecranul **Aplicații** este afișat, atingeți sau faceți

clic pe  (**Brother Utilities** (Utilitare Brother)).

¹ Numai pentru DCP-T500W și DCP-T700W

- 2 Selectați aparatul.




- 3 Selectați funcția pe care doriți să o utilizați.

Accesarea Manualului avansat de utilizare și a Ghidului utilizatorului de software și rețea

Acest manual de utilizare nu conține toate informațiile referitoare la aparat, cum ar fi modul de utilizare al funcțiilor avansate ale aparatului de copiere, imprimantă, scanner și rețea (DCP-T500W și DCP-T700W). Dacă doriți să aflați informații detaliate despre aceste operații, vă rugăm să citiți următoarele manuale: **Manual avansat de utilizare și Ghidul utilizatorului de software și rețea** disponibile în format HTML.

Vizualizarea manualelor de utilizare

(Windows®)

Lansați  (**Brother Utilities** (Utilitare Brother)). Faceți clic pe **Suport** din bara de navigare din stânga și apoi faceți clic pe **Manuale de utilizare**.

Dacă nu ați instalat programul software, puteți găsi documentația pe discul CD-ROM urmând aceste instrucțiuni:

- 1 Porniți calculatorul. Introduceți discul CD-ROM Brother în unitatea CD-ROM.

NOTĂ

Dacă ecranul Brother nu este afișat, deschideți **Computer** sau **Computerul meu**.

(Pentru Windows® 8 și Windows Server® 2012 ¹/ Windows Server® 2012 R2 ¹:

faceți clic pe  (**Explorer**) în bara de activități și apoi deschideți **Computer (Acest PC)**.) Faceți dublu clic pe pictograma CD-ROM și apoi pe **start.exe**.

¹ Numai pentru DCP-T500W și DCP-T700W

- 2 Dacă este afișat ecranul cu numele modelului, faceți clic pe numele modelului dumneavoastră.
- 3 Dacă este afișat ecranul de selectare a limbii, faceți clic pe limba dorită. Pe ecran va fi afișată fereastra **Meniu principal** a discului CD-ROM.



- 4 Faceți clic pe **Manuale de utilizare**.
- 5 Faceți clic pe **Manuale de utilizare de pe CD-ROM**. Dacă este afișat ecranul cu țări, selectați țara dumneavoastră. După ce pe ecran este afișată lista cu manualele de utilizare, selectați manualul pe care doriți să îl citiți.

(Macintosh)

Vizitați Brother Solutions Center:
solutions.brother.com/manuals.

Găsirea instrucțiunilor de scanare

Aveți la dispoziție mai multe modalități de scanare a documentelor. Puteți găsi instrucțiunile astfel:

Ghidul utilizatorului de software și rețea

- *Scanare*
- *ControlCenter*

Găsirea instrucțiunilor pentru configurarea rețelei (DCP-T500W și DCP-T700W)

Aparatul dumneavoastră poate fi conectat la o rețea wireless (fără fir).

- Instrucțiuni elementare de configurare a rețelei
(➤➤ Ghid de instalare și configurare rapidă.)
- Punctul de acces sau ruterul fără fir este compatibil cu protocoalele Wi-Fi Protected Setup™ sau AOSS™
(➤➤ Ghid de instalare și configurare rapidă.)
- Informații suplimentare despre configurarea rețelei
(➤➤ Ghidul utilizatorului de software și rețea.)

Accesarea manualelor pentru utilizatorii avansați

Puteți vizualiza și descărca aceste manuale de pe Brother Solutions Center, de la adresa:
solutions.brother.com/manuals.

Manual Google Cloud Print (DCP-T500W și DCP-T700W)

Acest manual conține detalii privind utilizarea serviciilor Google Cloud Print™ la imprimarea prin internet.

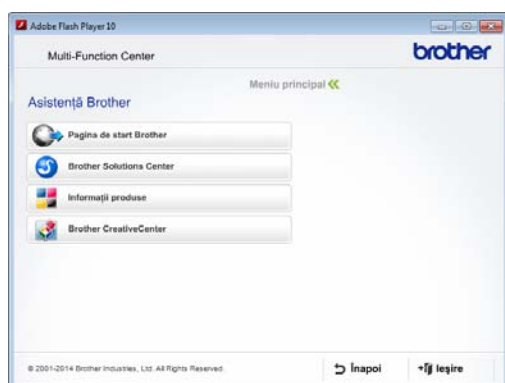
Mobile Print/Scan Guide for Brother iPrint&Scan (Ghid de imprimare/scanare pentru dispozitive mobile pentru Brother iPrint&Scan) (DCP-T500W și DCP-T700W)

În acest ghid sunt incluse informații utile privind imprimarea de pe dispozitivul dumneavoastră mobil și scanarea de pe aparatul Brother pe dispozitivul mobil în cazul în care acesta este conectat la o rețea Wi-Fi®.

Accesarea serviciului de asistență Brother (Windows®)

Pe discul CD-ROM găsiți toate informațiile de contact necesare, de exemplu, cele referitoare la asistența online (Brother Solutions Center).

- Faceți clic pe **Asistență Brother** din fereastra **Meniu principal**. Va fi afișat următorul ecran.



- Pentru a accesa site-ul nostru web (<http://www.brother.com>), faceți clic pe **Pagina de start Brother**.
- Pentru cele mai noi știri și informații despre serviciile de asistență produse (<http://support.brother.com>), faceți clic pe **Brother Solutions Center**.
- Pentru a vizita site-ul nostru web pentru consumabilele originale Brother (<http://www.brother.com/original>), faceți clic pe **Informații produse**.
- Pentru a accesa Brother CreativeCenter (<http://www.brother.com/creativecenter>) și pentru a descărca GRATUIT proiecte foto și fișiere imprimabile, faceți clic pe **Brother CreativeCenter**.
- Pentru a reveni la meniul principal, faceți clic pe **Înapoi** sau, dacă ați terminat, faceți clic pe **Ieșire**.

Accesarea serviciului de asistență Brother (Macintosh)

Puteți găsi toate informațiile de contact necesare, de exemplu, cele referitoare la asistența online (Brother Solutions Center).

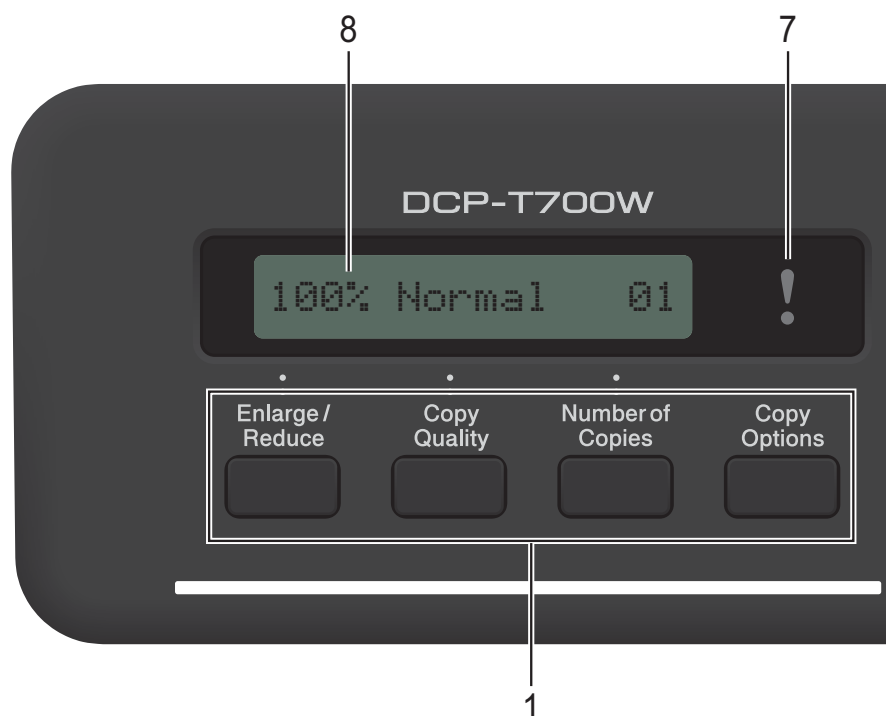
- Faceți dublu clic pe pictograma **Brother Support** (Asistență Brother). Va fi afișat următorul ecran.



- Pentru a înregistra aparatul din pagina de înregistrare a produselor Brother (<http://www.brother.com/registration>), faceți clic pe **On-Line Registration** (Înregistrare on-line).
- Pentru cele mai noi știri și informații despre serviciile de asistență produse (<http://support.brother.com>), faceți clic pe **Brother Solutions Center**.
- Pentru a vizita site-ul nostru web pentru consumabilele originale Brother (<http://www.brother.com/original>), faceți clic pe **Supplies Information** (Informații produse).

Prezentarea generală a panoului de control

Modelele DCP-T300, DCP-T500W și DCP-T700W au aceleași taste pe panoul de control.



NOTĂ

În majoritatea figurilor din acest manual de utilizare este prezentat modelul DCP-T700W.

1 Tastele de copiere:

Puteți modifica temporar setările de copiere folosite în modul copiere.

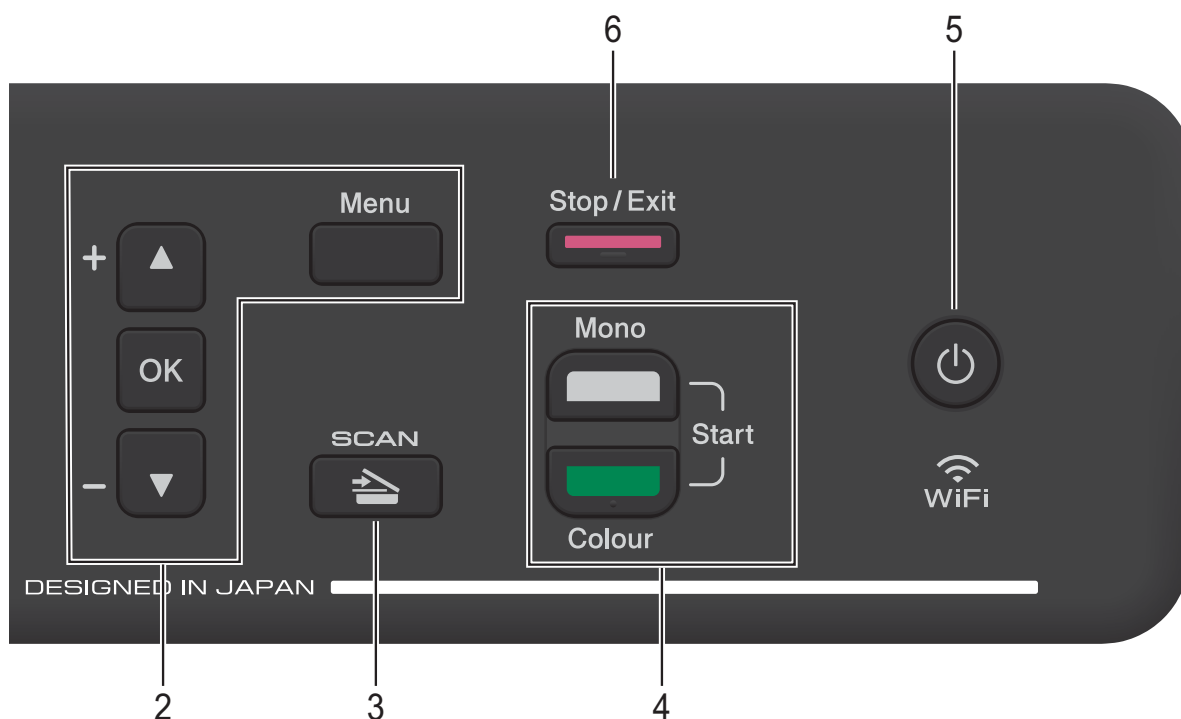
- **Enlarge/Reduce (Mărire/Micșorare)**
Permite mărirea sau micșorarea copiilor în funcție de raportul selectat.
- **Copy Quality (Calitate copiere)**
Utilizați această tastă pentru a modifica temporar calitatea copiilor.
- **Number of Copies (Număr de copii)**
Utilizați această tastă pentru a realiza mai multe copii.
- **Copy Options (Opțiuni copiere)**
Puteți selecta rapid și simplu setări temporare pentru copiere.

2 Tastele meniului:

- **Menu (Meniu)**
Permite accesarea meniului principal.
- **+▲ sau -▼**
Apăsați pentru a derula meniurile și opțiunile.
- **OK**
Permite selectarea unei setări.

3 **SCAN (Scanare)**

Permite accesarea modului Scanare.



4 Tastele Start:

- Mono Start (Start Mono)**
 Permite începerea operațiilor de copiere în modul monocrom. De asemenea, permite începerea unei operații de scanare (în modul color sau mono, în funcție de setările de scanare definite în programul ControlCenter).
- Colour Start (Start Color)**
 Permite începerea operațiilor de copiere în modul color. De asemenea, permite începerea unei operații de scanare (în modul color sau mono, în funcție de setările de scanare definite în programul ControlCenter).

- ⏻
5
 De la acest buton puteți porni sau opri aparatul. Chiar dacă opriți aparatul, acesta va efectua periodic o curățare a capului de imprimare pentru a menține calitatea imprimării. Pentru a prelungi durata de viață a capului de imprimare, pentru a folosi cât mai eficient cerneala și pentru a menține calitatea imprimării, lăsați întotdeauna aparatul conectat la sursa de alimentare.

- 6 Stop/Exit (Stop/leșire)**
 Oprește executarea operației sau iese din meniul respectiv.



- 7 Indicatorul LED de avertizare**
!

 Luminează intermitent și are culoarea portocaliu dacă pe ecranul LCD este afișată o eroare sau un mesaj de stare important.

- 8 LCD (ecran cu cristale lichide)**
 Afișează mesajele pe ecran pentru a vă ajuta să configurați și să utilizați aparatul.

Indicațiile LED-urilor de avertizare

LED-urile de avertizare (diodă care emite lumină) este un indicator care afișează starea DCP. Ecranul LCD afișează starea actuală a aparatului în timp ce acesta este inactiv.

LED	Stare DCP	Descriere
 Stins	Pregătit de funcționare	Aparatul este pregătit pentru funcționare.
 Portocaliu	Capac deschis	Capacul este deschis. Închideți capacul. (Consultați <i>Mesajele de eroare și mesajele de întreținere</i> >> pagina 41.)
	Imprimare imposibilă	Reumpleți rezervorul de cerneală. La reumplerea rezervorului de cerneală, adăugați cerneală până la nivelul liniei superioare, sau turnați conținutul întregii sticle dacă nu depășiți nivelul liniei superioare. (Consultați <i>Reumplerea rezervoarelor de cerneală</i> >> pagina 33.)
	Eroare hârtie	Așezați hârtie în tavă sau scoateți hârtia blocată. Verificați mesajul afișat pe ecranul LCD. (Consultați <i>Dacă aveți dificultăți cu aparatul dumneavoastră</i> >> pagina 56.)
	Alte mesaje	Verificați mesajul afișat pe ecranul LCD. (Consultați <i>Mesajele de eroare și mesajele de întreținere</i> >> pagina 41.)

Ecranul LCD

Contrastul ecranului LCD

Puteți regla contrastul ecranului LCD pentru a afișa imagini mai clare și în culori mai vii. Dacă întâmpinați probleme la citirea ecranului LCD, încercați să modificați contrastul ecranului.

- 1 Apăsați pe **Menu (Meniu)**.
- 2 Apăsați pe ▲ sau pe ▼ pentru a selecta 0.Setare Initial. Apăsați pe **OK**.
- 3 Apăsați pe ▲ sau pe ▼ pentru a selecta 2.Contrast LCD. Apăsați pe **OK**.
- 4 Apăsați pe ▲ sau pe ▼ pentru a selecta Deschis sau Inchis. Apăsați pe **OK**.
- 5 Apăsați pe **Stop/Exit (Stop/Ieșire)**.

Oprirea automată

Funcția Oprire automată va opri aparatul după ce acesta a stat în modul Sleep numărul de ore stabilit de dumneavoastră. Dacă pentru această funcție este selectată opțiunea `Oprit`, aparatul va rămâne în modul Sleep și nu se va închide automat.

Setarea implicită este `1oră`.

Pentru a porni aparatul după ce acesta s-a oprit automat, apăsați pe butonul `Pornit/Oprit`.

NOTĂ

(DCP-T500W și DCP-T700W)

Aparatul nu se va opri automat dacă:

- aparatul este conectat la o rețea fără fir
- pentru `WLAN Activ` este selectată opțiunea `Pornit`.

- 1 Apăsați pe **Menu (Meniu)**.
- 2 Apăsați pe ▲ sau pe ▼ pentru a selecta `0.Setare Initial`.
Apăsați pe **OK**.
- 3 Apăsați pe ▲ sau pe ▼ pentru a selecta `5.Oprire autom`.
Apăsați pe **OK**.
- 4 Apăsați pe ▲ sau pe ▼ pentru a selecta `1oră, 2ore, 4ore, 8ore` sau `Oprit`.
Apăsați pe **OK**.
- 5 Apăsați pe **Stop/Exit (Stop/Ieșire)**.

2

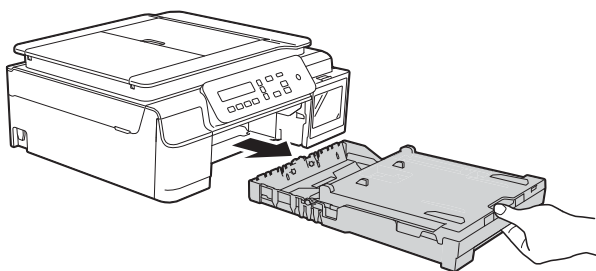
Încărcarea hârtiei

Încărcarea hârtiei și a altor suporturi de imprimare

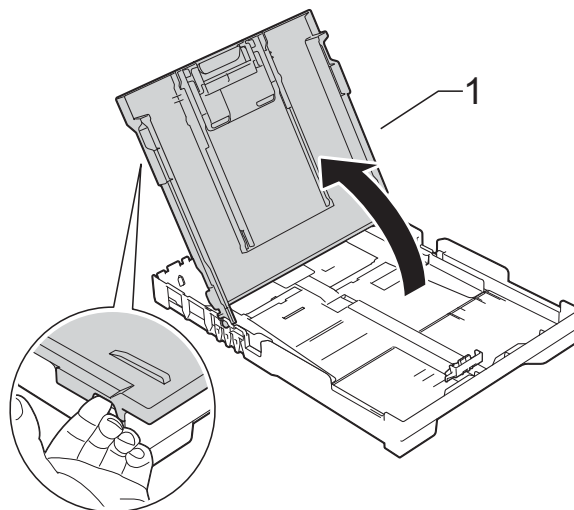
Întotdeauna, încărcați o singură dimensiune și un singur tip de hârtie în tava pentru hârtie.

(Pentru informații suplimentare despre dimensiunea, greutatea și grosimea hârtiei, consultați *Selectarea suportului de imprimare adecvat* >> pagina 19.)

- 1 Scoateți complet tava de hârtie din aparat.

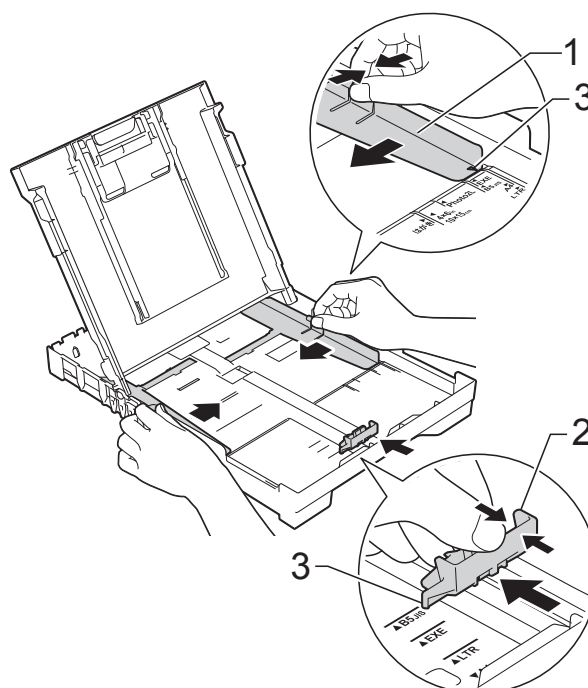


- 2 Ridicați capacul tăvii de ieșire a hârtiei (1).



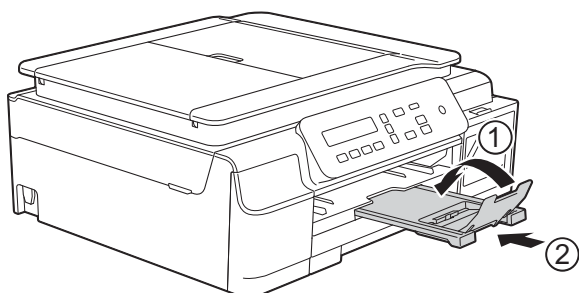
- 3 Apăsați și împingeți cu atenție ghidajele pentru lățimea hârtiei (1) și apoi ghidajul pentru lungimea hârtiei (2) în funcție de dimensiunile hârtiei.

Asigurați-vă că marcasele triunghiulare (3) de pe ghidajele pentru lățimea hârtiei (1) și de pe ghidajul pentru lungimea hârtiei (2) sunt aliniate cu marcasele corespunzătoare formatului de hârtie utilizat.



NOTĂ

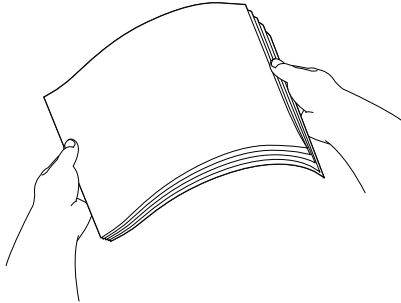
- Dacă clapeta suportului pentru hârtie (1) este deschisă, închideți-o și apoi închideți suportul pentru hârtie (2).



- Dacă în tava pentru hârtie încărcați un alt format de hârtie, va trebui să modificați în același timp și setarea definită pentru Dim. hârtie în meniul aparatului.

(Consultați *Dimensiunea hârtiei* >> pagina 16.)

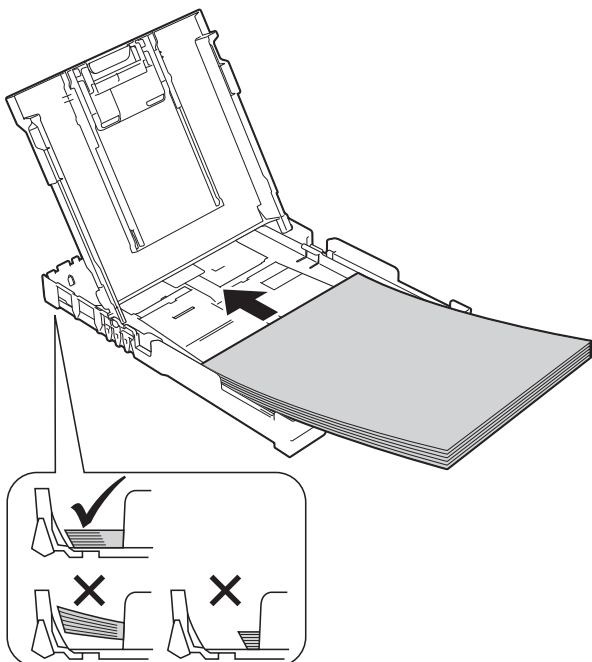
- 4 Răsfoiți cu atenție topul de hârtie pentru a evita blocarea și alimentarea greșită a hârtiei.



NOTĂ

Asigurați-vă întotdeauna că hârtia nu este ondulată sau șifonată.

- 5 Așezați cu atenție hârtia în tava pentru hârtie, cu fața în jos și cu marginea de sus înainte. Verificați dacă hârtia din tavă este așezată în poziție orizontală.



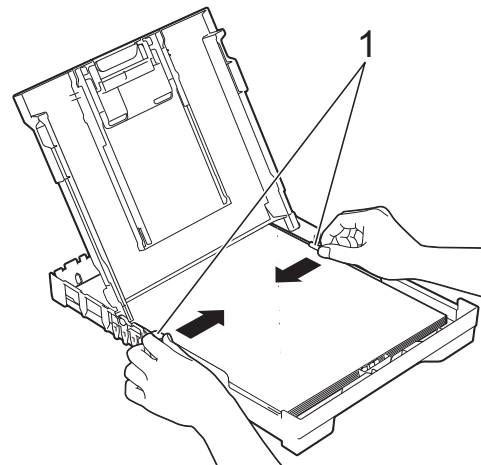
IMPORTANT

Nu împingeți hârtia prea mult în interior; aceasta se poate ridica în partea din spate a tăvii, cauzând probleme de alimentare.

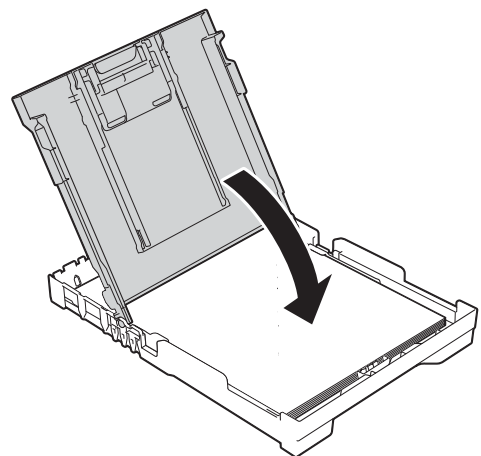
NOTĂ

Dacă doriți să adăugați hârtie înainte ca tava să fie goală, scoateți hârtia din tavă și combinați-o cu hârtia pe care o adăugați. Răsfoiți întotdeauna bine hârtia înainte de a o așeza în tavă. Dacă adăugați hârtia fără a o răsfoi, aparatul poate alimenta mai multe pagini simultan.

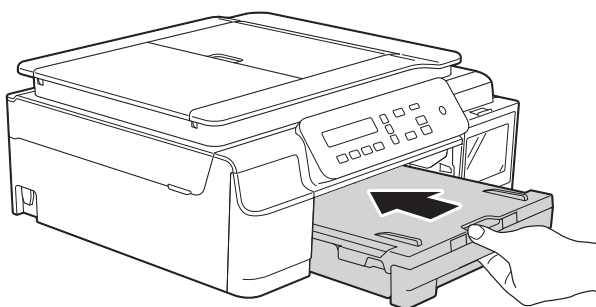
- 6 Reglați cu atenție ghidajele pentru lățimea hârtiei (1) în funcție de hârtia folosită. Asigurați-vă că ghidajele pentru lățimea hârtiei ating ușor marginile hârtiei.



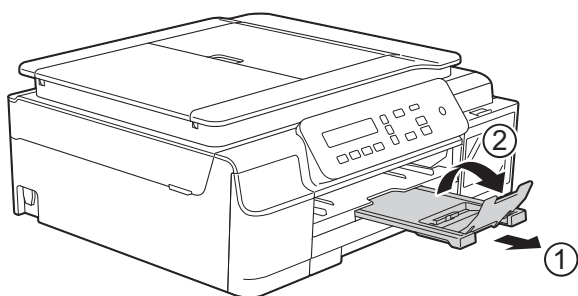
- 7 Închideți capacul tăvii de ieșire a hârtiei.



- 8 Împingeți ușor tava pentru hârtie complet în aparat.



- 9 În timp ce țineți tava de hârtie pe poziție, scoateți suportul pentru hârtie (1) până când acesta se fixează pe poziție, apoi desfaceți clapeta suportului pentru hârtie (2).



Încărcarea plicurilor

Despre plicuri

- Folosiți plicuri cu o greutate cuprinsă între 80 și 95 g/m².
- Pentru unele plicuri trebuie să definiți în aplicație setările marginilor. Efectuați un test de imprimare înainte de a imprima mai multe plicuri.

IMPORTANT

NU utilizați următoarele tipuri de plicuri, deoarece acestea nu vor fi alimentate corect:

- Dacă sunt prea voluminoase.
- Dacă au ferestre.
- Dacă sunt embosate (au inscripții în relief pe ele).
- Dacă au agrafe sau capse.
- Dacă sunt pre-imprimare în interior.

Adeziv	Clape duble

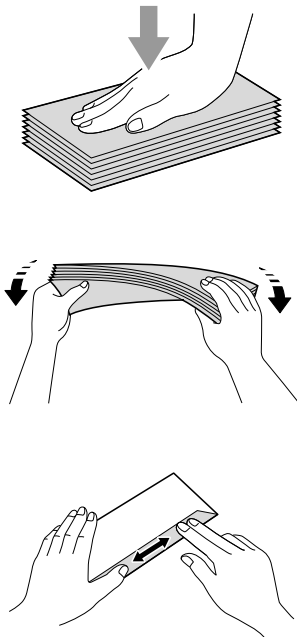
Uneori, din cauza grosimii, a dimensiunilor sau a formei clapei plicurilor puteți avea probleme la alimentarea hârtiei.

Încărcarea plicurilor

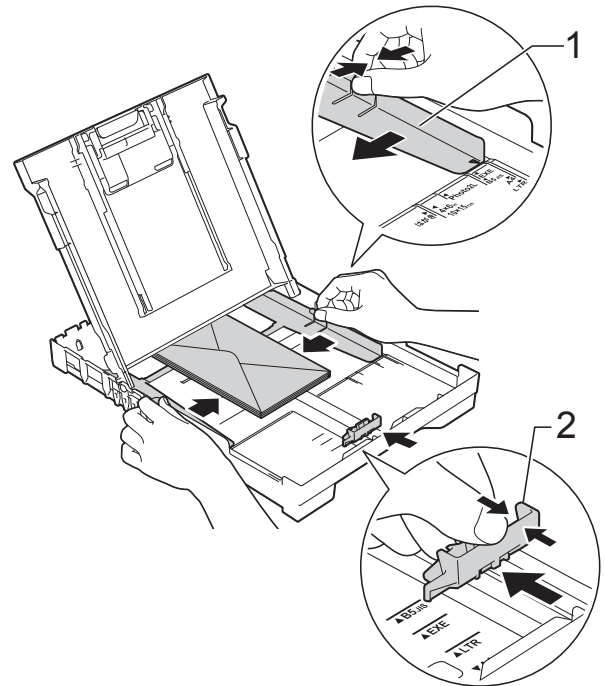
- 1 Înainte de încărcare, apăsați colțurile și lateralele plicurilor pentru a le aplatiza cât mai bine.

IMPORTANT

Dacă imprimanta alimentează simultan două plicuri, așezați pe rând, câte un singur plic, în tava pentru hârtie.



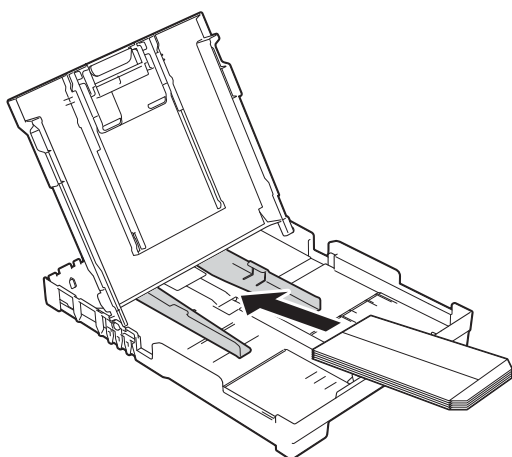
- 2 Puneți plicurile în tava pentru hârtie, cu fața pe care se scrie adresa în jos. Dacă clapa de deschidere a plicurilor se află pe latura lungă, încărcați plicurile în tavă cu clapa în stânga, așa cum este indicat în figură. Apăsați și împingeți cu atenție ghidajele pentru lățimea hârtiei (1) și ghidajul pentru lungimea hârtiei (2) în funcție de dimensiunile plicurilor.



- 3 Selectați **Imprimare Inversă** (Windows®) sau **Reverse page orientation** (Orientare pagină invers) (Macintosh) din caseta de dialog a driverului imprimantei și apoi reglați dimensiunea și marginile în aplicația dumneavoastră. (►► Ghidul utilizatorului de software și rețea.)

Dacă aveți probleme la imprimarea plicurilor cu clapă pe marginea scurtă, urmați indicațiile de mai jos:

- 1 Deschideți clapa plicului.
- 2 Așezați plicurile în tava pentru hârtie cu partea destinată adresei în jos și cu clapa așezată așa cum este prezentat în figură.



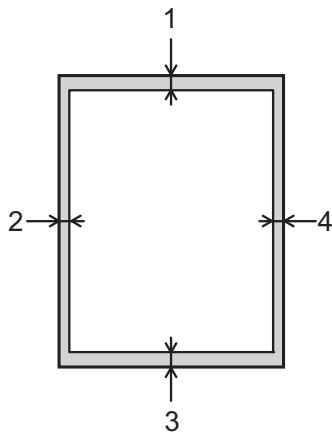
- 3 Selectați **Imprimare Inversă** (Windows®) sau **Reverse page orientation** (Macintosh) din caseta de dialog a driverului imprimantei și apoi reglați dimensiunea și marginile în aplicația dumneavoastră.
(>> Ghidul utilizatorului de software și rețea.)

Zonele neimprimabile

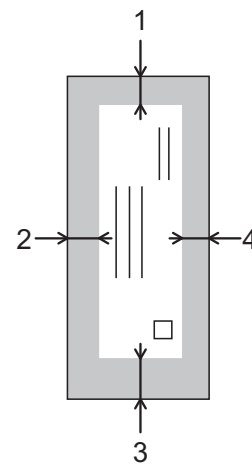
Suprafața imprimabilă depinde de setările definite în aplicația folosită. În figuri sunt indicate zonele care nu pot fi imprimate pe colile de hârtie pretăiată și pe plicuri. Aparatul poate imprima în zonele umbrite ale colilor de hârtie pretăiate dacă opțiunea Fără margini este disponibilă și activată.

(►► Ghidul utilizatorului de software și rețea.)

Coală de hârtie pretăiată



Plicuri



	Sus (1)	Stânga (2)	Jos (3)	Dreapta (4)
Coală pretăiată	3 mm	3 mm	3 mm	3 mm
Plicuri	22 mm	3 mm	22 mm	3 mm

NOTĂ

Funcția de imprimare fără margini nu este disponibilă pentru imprimarea plicurilor și pentru imprimarea pe 2 fețe.

Setările hârtiei

Tipul de hârtie

Pentru a obține cea mai bună calitate de imprimare, definiți în aparat tipul de hârtie utilizat.

- 1 Apăsați pe **Menu (Meniu)**.
- 2 Apăsați pe ▲ sau pe ▼ pentru a selecta 2.Copiere.
Apăsați pe **OK**.
- 3 Apăsați pe ▲ sau pe ▼ pentru a selecta 1.Tip Hartie.
Apăsați pe **OK**.
- 4 Apăsați pe ▲ sau pe ▼ pentru a selecta Hartie Simpla, Hartie Inkjet, Brother BP71 sau Altă hârtie Glos.
Apăsați pe **OK**.
- 5 Apăsați pe **Stop/Exit (Stop/leșire)**.

NOTĂ

Aparatul va scoate hârtia cu fața imprimată în sus, în tava de hârtie din fața aparatului. Dacă folosiți hârtie lucioasă, scoateți fiecare coală imediat pentru a împiedica pătarea sau blocarea hârtiei.

Dimensiunea hârtiei

La copiere, puteți utiliza următoarele formate de hârtie: A4, A5, Photo (10 × 15 cm) și Letter. Dacă modificați formatul de hârtie încărcat în aparat, va trebui să modificați simultan setarea definită pentru Dim. hârtie.

- 1 Apăsați pe **Menu (Meniu)**.
- 2 Apăsați pe ▲ sau pe ▼ pentru a selecta 2.Copiere.
Apăsați pe **OK**.
- 3 Apăsați pe ▲ sau pe ▼ pentru a selecta 2.Dim. hârtie.
Apăsați pe **OK**.
- 4 Apăsați pe ▲ sau pe ▼ pentru a selecta A4, A5, 10x15cm sau Letter.
Apăsați pe **OK**.
- 5 Apăsați pe **Stop/Exit (Stop/leșire)**.

Hârtia și alte suporturi de imprimare acceptate

Calitatea imprimării poate fi afectată de tipul de hârtie folosit în aparat.

Pentru a obține cea mai bună calitate la imprimarea cu setările selectate, definiți întotdeauna tipul de hârtie astfel încât acesta să corespundă cu tipul de hârtie încărcat în tavă.

Puteți folosi hârtie obișnuită, hârtie pentru imprimante cu jet de cerneală (hârtie specială), hârtie lucioasă și plicuri.

Vă recomandăm să testați mai multe tipuri de hârtie înainte de a cumpăra cantități mari.

Pentru rezultate optime, folosiți hârtie Brother.

- Dacă imprimați pe următoarele tipuri de hârtie: hârtie pentru imprimante cu jet de cerneală (hârtie specială) și hârtie lucioasă, trebuie să selectați suportul media corect în fila **De Bază** din driverul imprimantei sau din setările pentru Tip hârtie ale aparatului.

(Consultați *Tipul de hârtie* ►► pagina 16.)

- Când imprimați pe hârtie foto Brother, încărcăți o coală suplimentară din același tip de hârtie foto în tava de hârtie. În pachetul cu hârtie a fost inclusă o coală suplimentară în acest scop.
- Dacă folosiți hârtie foto, scoateți fiecare coală imediat pentru a împiedica pătarea sau blocarea hârtiei.
- Evitați atingerea suprafeței imprimate a hârtiei imediat după imprimare; este posibil ca suprafața să nu fie complet uscată și să vă pătați pe degete.

Suporturi de imprimare recomandate

Pentru a obține cea mai bună calitate a imprimării, vă sugerăm să folosiți hârtie Brother, conform indicațiilor din tabel.

Dacă în țara dumneavoastră nu este disponibilă hârtia Brother, vă recomandăm să testați mai multe tipuri de hârtie înainte de a achiziționa cantități mari.

Hârtie Brother

Tipul de hârtie	Articol
Simplă A4	BP60PA
Foto lucioasă A4	BP71GA4
A4 pentru imprimante cu jet de cerneală (Mată)	BP60MA
Foto lucioasă 10 × 15 cm	BP71GP

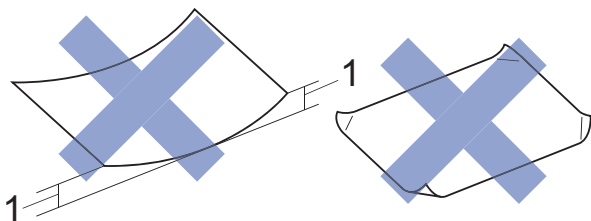
Manevrarea și utilizarea suporturilor de imprimare

- Păstrați hârtia în ambalajul original și păstrați ambalajul sigilat. Păstrați hârtia în poziție orizontală, departe de umezeală, de lumina directă a soarelui și de căldură.
- Evitați atingerea părții lucioase (cretate) a hârtiei foto. Încărcați hârtia foto cu fața lucioasă în jos.

IMPORTANT

NU folosiți următoarele tipuri de hârtie:

- Hârtie deteriorată, șifonată, încrețită sau cu forme neregulate



1 Dacă hârtia este ondulată pe 2 mm sau mai mult, se pot produce blocaje de hârtie.

- Hârtie extrem de lucioasă sau puternic texturată
- Hârtie care nu poate fi aranjată uniform dacă este stivuită
- Hârtie cu granulație redusă

Capacitatea capacului tăvii de ieșire a hârtiei

Maximum 50 de coli de hârtie de 80 g/m² format A4.

- Hârtia foto trebuie luată de pe capacul tăvii de ieșire a hârtiei pagină cu pagină, pentru a evita pătarea.

Informații referitoare la hârtia reciclată

- Hârtia reciclată are aceeași calitate ca și hârtia fabricată din surse forestiere originale. Standardele care controlează calitatea hârtiei reciclate în prezent asigură faptul că aceasta îndeplinește cele mai ridicate cerințe de calitate necesare în diferite procese de imprimare. Echipamentele imagistice furnizate de semnatarul prezentului acord voluntar sunt recomandate pentru a fi utilizate cu hârtie reciclată fabricată conform standardului EN 12281:2002.
- Cumpărarea hârtiei reciclate are ca rezultat economisirea resurselor naturale și promovează economia circulară. Hârtia este fabricată din fibre de celuloză din lemn. Colectarea și reciclarea hârtiei extinde ciclul de viață al fibrelor pe parcursul a mai multor cicluri de viață determinând o utilizare mai bună a resurselor.
- Procesul de producție al hârtiei reciclate este mai scurt. Fibrele au fost deja procesate; deci sunt utilizate mai puține resurse: apă, substanțe chimice și energie.
- Prin reciclarea hârtiei se reduc emisiile de carbon prin devierea traseului produselor din hârtie de la căile alternative de colectare precum gropile de gunoi și incinerarea. Gropile de gunoi emit gaz metan, acesta având un puternic efect de seră.

Selectarea suportului de imprimare adecvat

Tipul și dimensiunea hârtiei pentru fiecare operațiune

Tipul de hârtie	Dimensiunea hârtiei		Utilizare	
			Copiere	Imprimantă
Coală pretăiată	A4	210 × 297 mm	Da	Da
	Letter	215,9 × 279,4 mm	Da	Da
	Executive	184 × 267 mm	–	Da
	A5	148 × 210 mm	Da	Da
	A6	105 × 148 mm	–	Da
Carduri	Photo	10 × 15 cm	Da	Da
	Photo 2L	13 × 18 cm	–	Da
	Card index	127 × 203 mm	–	Da
Plicuri	Plic C5	162 × 229 mm	–	Da
	Plic DL	110 × 220 mm	–	Da
	Com-10	105 × 241 mm	–	Da
	Monarch	98 × 191 mm	–	Da

Greutatea, grosimea și capacitatea hârtiei

Tipul de hârtie		Masă	Grosime	Nr. de coli
Coală pretăiată	Hârtie obișnuită	64 – 120 g/m ²	0,08 – 0,15 mm	100 ¹
	Hârtie pentru imprimante cu jet de cerneală	64 – 200 g/m ²	0,08 – 0,25 mm	20
	Hârtie lucioasă	Maximum 220 g/m ²	Maximum 0,25 mm	20 ²
Carduri	Card foto	Maximum 220 g/m ²	Maximum 0,25 mm	20 ²
	Card index	Maximum 120 g/m ²	Maximum 0,15 mm	30
Plicuri		80 – 95 g/m ²	Maximum 0,52 mm	10

¹ Maximum 100 de coli de hârtie de 80 g/m².

² Hârtia BP71 (260 g/m²) a fost creată special pentru aparatele cu jet de cerneală Brother.

3

Încărcarea documentelor

Încărcarea documentelor

Puteți copia sau scana folosind unitatea ADF ¹ (alimentator automat de documente) și fereastra de sticlă a scannerului.

¹ Numai pentru DCP-T700W

Folosind unitatea ADF (DCP-T700W)

Unitatea ADF are o capacitate de maximum 20 de pagini și alimentează fiecare coală individual. Utilizați hârtie ale cărei dimensiuni și greutatea se încadrează în dimensiunile indicate în tabelul de mai jos. Întotdeauna răsfoiți marginile paginilor înainte de a le așeza în unitatea ADF.

Dimensiunile și greutatea documentului

Lungime:	148 – 355,6 mm
Lățime:	148 – 215,9 mm
Greutatea hârtiei:	64 – 90 g/m ²

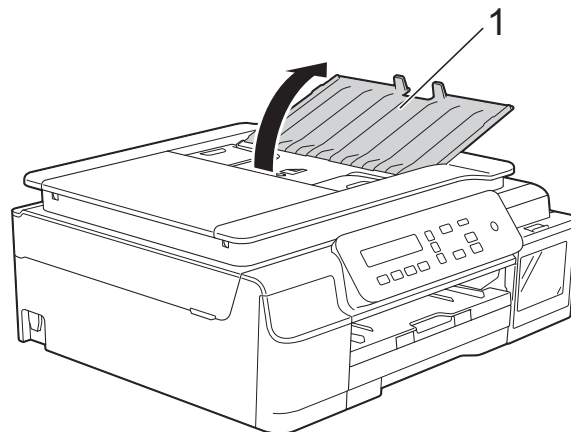
Încărcarea documentelor

IMPORTANT

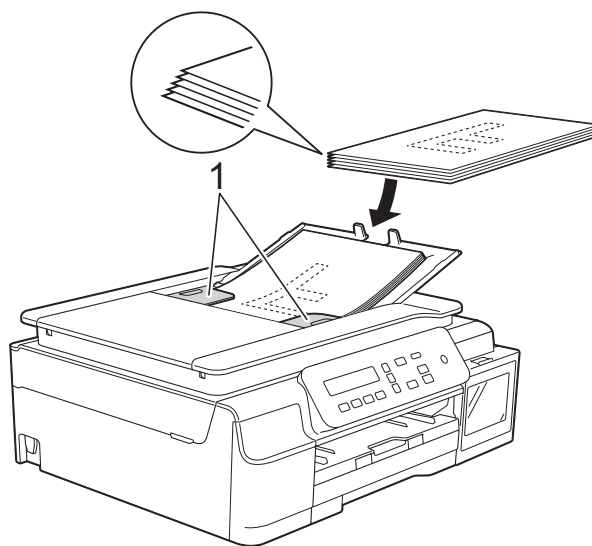
- NU trageți de document în timp ce acesta este alimentat.
- NU folosiți hârtie ondulată, încrețită, împăturită, ruptă, cu capse, agrafe, lipită cu adeziv sau cu bandă adezivă.
- NU folosiți carton, ziare sau material textil.

Asigurați-vă că documentele scrise cu cerneală sau modificate cu fluid de corectare sunt perfect uscate.

- 1 Extindeți suportul pentru documente al unității ADF (1).



- 2 Răsfoiți bine colile.
- 3 Reglați ghidajele pentru hârtie (1) în funcție de lățimea documentelor.

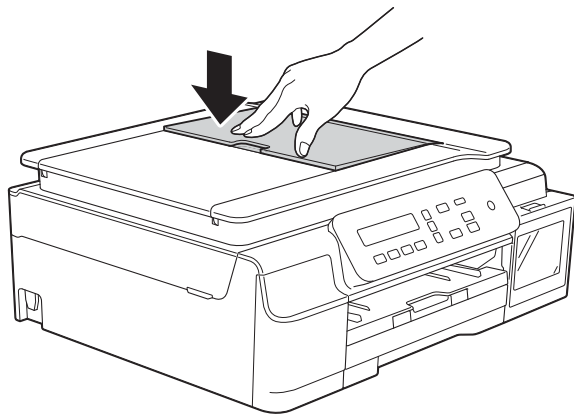


- 4 Așezați documentele **cu fața în jos, marginea de sus înainte** în unitatea ADF până când simțiți că acestea ating rolele de alimentare. Pe ecran va fi afișat mesajul ADF Pregatit.

IMPORTANT

NU lăsați documente voluminoase pe sticla scannerului. În caz contrar, unitatea ADF se poate bloca.

- 5 După utilizarea unității ADF, închideți suportul pentru documente al unității ADF. Împingeți porțiunea din stânga sus a suportului pentru documente ADF pentru a-l închide complet.



Utilizarea ferestrei de sticlă a scannerului

Pentru a copia sau scana pagini unice sau pagini dintr-o carte puteți folosi fereastra de sticlă a scannerului.

Dimensiunile admise ale documentelor

Lungime:	Maximum 297 mm
Lățime:	Maximum 215,9 mm
Masă:	Maximum 2 kg

Încărcarea documentelor

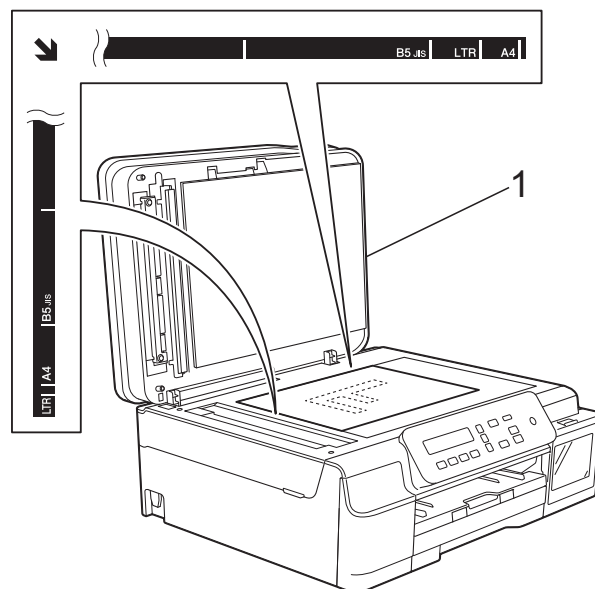
NOTĂ

Pentru a folosi fereastra de sticlă a scannerului, în unitatea ADF ¹ nu trebuie să fie încărcate documente.

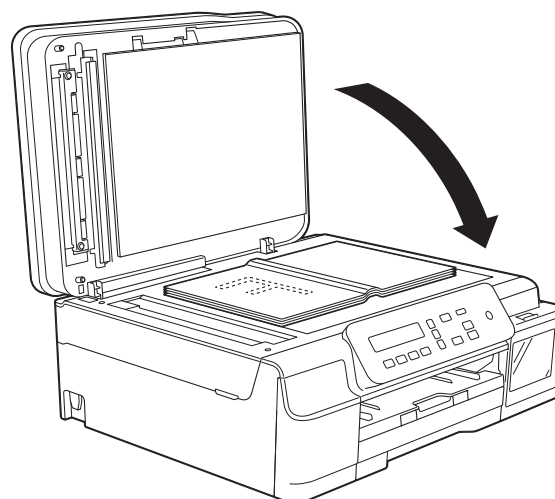
¹ Numai pentru DCP-T700W

- 1 Ridicați capacul pentru documente.

- 2 Folosind marcajele pentru documente aflate în stânga și la partea de sus a ferestrei de sticlă a scannerului, așezați documentul cu **fața în jos** în colțul din stânga sus al sticlei scannerului.



1 capac pentru documente



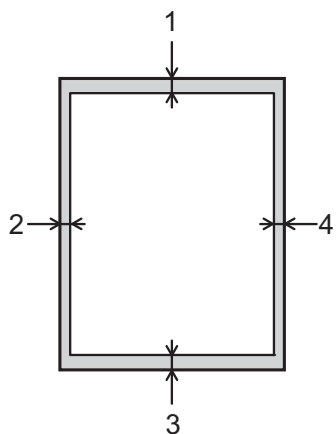
- 3 Încideți capacul pentru documente.

IMPORTANT

Dacă scanați o carte sau un document gros, **NU** trântiți și **NU** apăsați capacul peste acestea.

Zona care nu poate fi scanată

Zona scanabilă depinde de setările aplicației folosite. În figuri sunt prezentate zonele nescanabile.



Utilizare	Dimensiune document	Sus (1) Jos (3)	Stânga (2) Dreapta (4)
Copiere	Toate dimensiunile de hârtie	3 mm	3 mm
Scanare		1 mm	1 mm

Cum se face o copie

În continuare sunt prezentați pașii pentru operațiile elementare de copiere.

- 1 Pentru încărcarea documentului procedați astfel:
 - Așezați documentul cu *fața în jos* în unitatea ADF ¹.
 - (Consultați *Folosind unitatea ADF (DCP-T700W)* ►► pagina 20.)
 - Așezați documentul cu *fața în jos* pe fereastra de sticlă a scannerului.
 - (Consultați *Utilizarea ferestrei de sticlă a scannerului* ►► pagina 21.)
- 2 Dacă doriți să faceți mai multe copii, apăsați repetat pe **Number of Copies (Număr de copii)** pentru a afișa numărul dorit de copii (până la 99). Sau apăsați pe ▲ sau pe ▼ pentru a modifica numărul de copii.
- 3 Apăsați pe **Mono Start (Start Mono)** sau **Colour Start (Start Color)**.

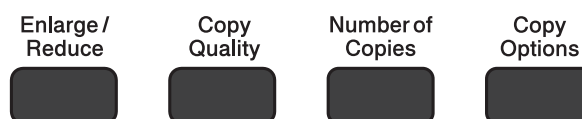
¹ Numai pentru DCP-T700W

Oprirea copierii

Pentru a opri copierea, apăsați pe **Stop/Exit (Stop/leșire)**.

Definirea setărilor de copiere

Dacă doriți să modificați rapid setările temporare de copiere pentru următoarea copie, utilizați tastele Copiere. Puteți utiliza diferite combinații ale acestor setări.



Aparatul va reveni la setările implicite la un minut după ce copierea s-a terminat.

NOTĂ

Puteți salva anumite setări de copiere, utilizate frecvent, definindu-le ca setări implicite. Pentru instrucțiuni, consultați secțiunea corespunzătoare fiecărei funcții.

(Manual de utilizare)

Pentru informații despre modificarea următoarelor setări de copiere, consultați pagina 24.

- Tipul de hârtie
- Dimensiunea hârtiei

(Manual avansat de utilizare)

Pentru informații referitoare la modificarea următoarelor setări de copiere, ►► Manual avansat de utilizare: *Opțiunile de copiere*.

- Calitate
- Mărire/Micșorare
- Aspect pagină
- 2în1(ID)
- Stivuire/Sortare
- Densitate
- Eliminare fundal

NOTĂ

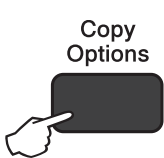
Dacă doriți să sortați copiile, vă recomandăm să utilizați unitatea ADF ¹.

¹ Numai pentru DCP-T700W

Definirea opțiunilor pentru hârtie

Tipul de hârtie

În cazul în care copiați pe un tip special de hârtie, definiți în aparat tipul de hârtie utilizat, pentru a obține cea mai bună calitate de imprimare.

<p>Apăsați pe</p>  <p>și apoi pe ▲ sau pe ▼ pentru a selecta Tip Hartie</p>	Hartie Simplă
	Hartie Inkjet
	Brother BP71
	Altă hârtie Glos


- 1 Încărcați documentul.
- 2 Introduceți numărul de copii dorit.
- 3 Apăsați pe **Copy Options (Opțiuni copiere)** și pe ▲ sau pe ▼ pentru a selecta **Tip Hartie**. Apăsați pe **OK**.
- 4 Apăsați pe ▲ sau pe ▼ pentru a alege tipul de hârtie utilizat. Apăsați pe **OK**.
- 5 Apăsați pe **Mono Start (Start Mono)** sau **Colour Start (Start Color)**.

NOTĂ

Pentru a modifica setările implicite, consultați *Tipul de hârtie* >> pagina 16.

Dimensiunea hârtiei

În cazul în care copiați pe hârtie folosind o altă dimensiune decât A4, va trebui să modificați setările definite pentru dimensiunile hârtiei. Puteți copia pe următoarele formate de hârtie A4, A5, Photo (10 × 15 cm) sau Letter.

<p>Apăsați pe</p>  <p>și apoi pe ▲ sau pe ▼ pentru a selecta Dim. hârtie</p>	A4
	A5
	10 (W) x15 (H) cm
	Letter

- 1 Încărcați documentul.
- 2 Introduceți numărul de copii dorit.
- 3 Apăsați pe **Copy Options (Opțiuni copiere)** și pe ▲ sau pe ▼ pentru a selecta **Dim. hârtie**. Apăsați pe **OK**.
- 4 Apăsați pe ▲ sau pe ▼ pentru a alege formatul de hârtie utilizat. Apăsați pe **OK**.
- 5 Apăsați pe **Mono Start (Start Mono)** sau **Colour Start (Start Color)**.

NOTĂ

Pentru a modifica setările implicite, consultați *Dimensiunea hârtiei* >> pagina 16.

Imprimarea unui document

Aparatul poate primi și imprima datele de la calculatorul dumneavoastră. Pentru a imprima datele primite de la un calculator, trebuie să instalați driverul imprimantei.

(Pentru informații suplimentare, >> Ghidul utilizatorului de software și rețea.)

- 1 Instalați driverul imprimantei Brother. (>> Ghid de instalare și configurare rapidă.)
- 2 Din aplicație, selectați comanda **Imprimare**.
- 3 Selectați numele aparatului din caseta de dialog **Imprimare** și faceți clic pe **Proprietăți** sau pe **Preferințe**, în funcție de aplicația utilizată.
- 4 Selectați setările pe care doriți să le modificați din caseta de dialog **Proprietăți**.
Setările uzuale sunt:
 - **Suport Imprimare**
 - **Calitate Imprimare**
 - **Dimensiune Hârtie**
 - **Orientare**
 - **Color / Nuanțe De Gri**
 - **Mod economisire cerneală**
 - **Scalare**
 - **Duplex / Broșură**
- 5 Faceți clic pe **OK**.
- 6 Faceți clic pe **Imprimare** (sau pe **OK** în funcție de aplicația utilizată) pentru a începe imprimarea.

Înainte de a începe scanarea

Pentru a utiliza aparatul ca scanner, instalați driverul scannerului.

Dacă aparatul este instalat într-o rețea (DCP-T500W și DCP-T700W), configurați-l folosind o adresă TCP/IP.

- Instalați driverele pentru scanner. (►► Ghid de instalare și configurare rapidă: *Instalarea MFL-Pro Suite*.)
- Dacă scanarea în rețea nu poate fi folosită, configurați aparatul folosind o adresă TCP/IP (DCP-T500W și DCP-T700W).

(Pentru informații suplimentare, ►► Ghidul utilizatorului de software și rețea.)


Scanarea unui document ca fișier PDF folosind ControlCenter4 (Windows®)

ControlCenter4 este un program utilitar care permite accesul rapid și ușor la aplicațiile utilizate frecvent. Utilizarea ControlCenter4 elimină lansarea manuală a anumitor aplicații.

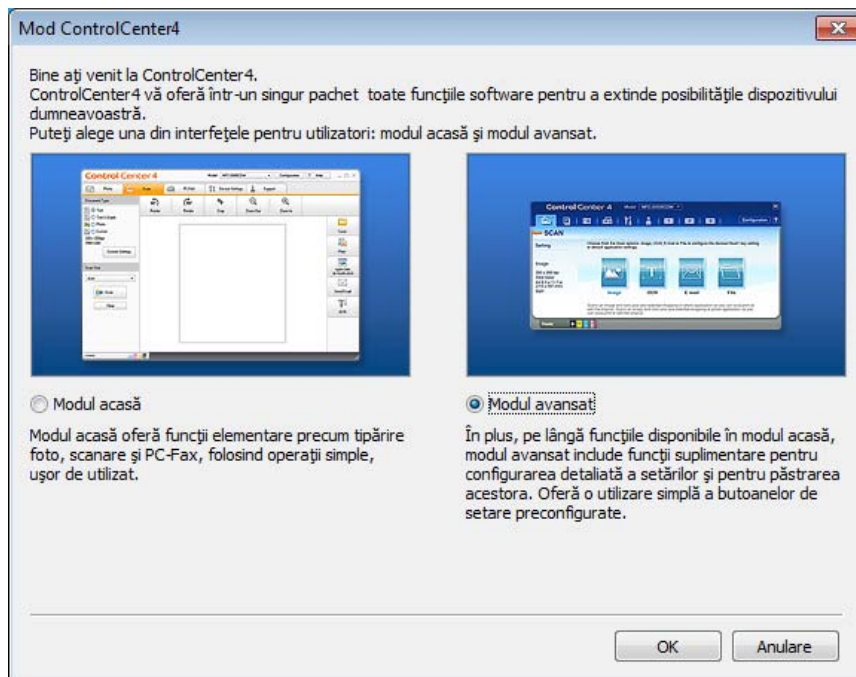
(Pentru informații suplimentare, ►► Ghidul utilizatorului de software și rețea.)

NOTĂ

- Ecranele afișate pe calculatorul dumneavoastră pot să fie diferite în funcție de model.
- Această secțiune se referă la utilizarea modului avansat din aplicația ControlCenter4.

- 1 Încărcați documentul. (Consultați *Încărcarea documentelor* ►► pagina 20.)
- 2 Faceți clic pe pictograma  (ControlCenter4) din tava de activități și apoi faceți clic pe **Open** (Deschidere).

- 3 Dacă pe ecran este afișată fereastra modului ControlCenter4, selectați **Modul avansat** și apoi faceți clic pe **OK**.

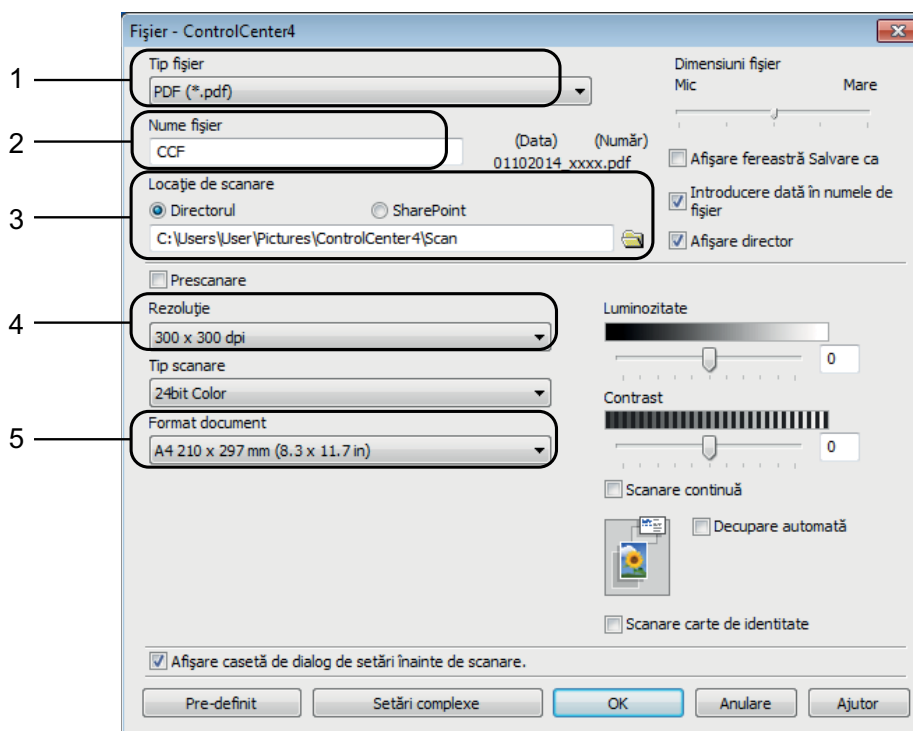



- 4 Verificați dacă aparatul pe care doriți să îl folosiți este selectat din lista derulantă **Model**.

- 5 Definiți configurația folosită la scanare. Faceți clic pe **Configurație** și apoi selectați **Setări buton, Scanare și Fișier**.



Pe ecran va fi afișată caseta de dialog de configurare. Puteți modifica setările implicite.

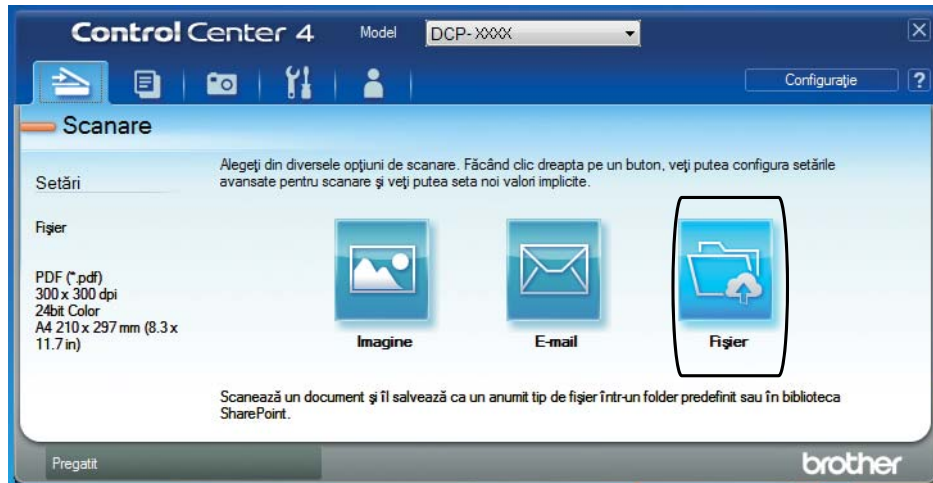


- 1 Selectați **PDF (*.pdf)** din lista derulantă **Tip fișier**.
- 2 Puteți introduce numele de fișier pe care doriți să îl folosiți pentru document.
- 3 Puteți salva fișierul în directorul implicit sau puteți selecta directorul preferat făcând clic pe butonul  (**Navigare**).
- 4 Puteți selecta o rezoluție de scanare din lista derulantă **Rezoluție**.
- 5 Puteți selecta dimensiunea documentului din lista derulantă **Format document**.

- 6 Faceți clic pe **OK**.

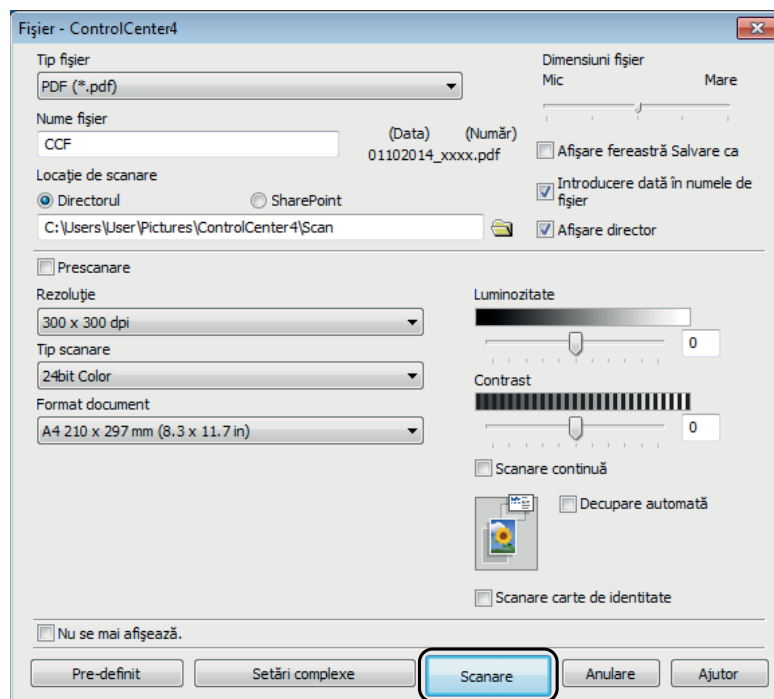
7 Faceți clic pe fila **Scanare**.

8 Faceți clic pe **Fișier**.




9 Faceți clic pe **Scanare**.

Aparatul va începe procesul de scanare. Directorul în care datele scanate sunt salvate se va deschide automat.



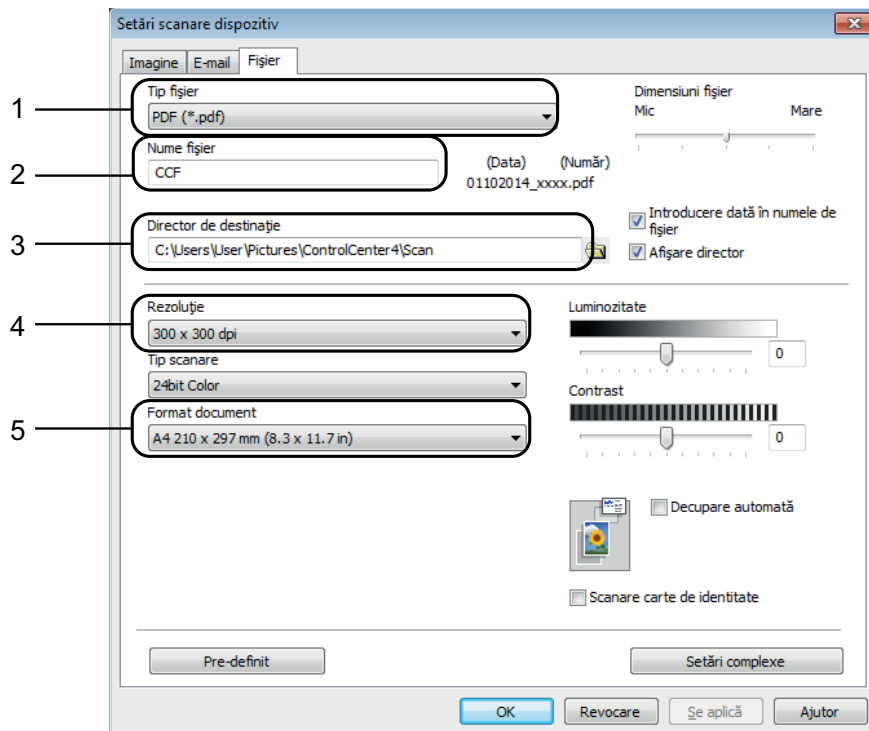
Modificarea setărilor modului SCANARE pentru scanarea în format PDF folosind ControlCenter4 (Windows®)


Puteți modifica setările aparatului pentru modul SCANARE.

- 1 Faceți clic pe pictograma  (ControlCenter4) din tava de activități și apoi faceți clic pe **Open** (Deschidere).
- 2 Verificați dacă aparatul pe care doriți să îl folosiți este selectat din lista derulantă **Model**.
- 3 Faceți clic pe fila **Setări dispozitiv**.
- 4 Faceți clic pe **Setări scanare dispozitiv**.




- 5 Selectați fila **Fișier**. Puteți modifica setările implicite.



- 1 Selectați **PDF (*.pdf)** din lista derulantă **Tip fișier**.
- 2 Puteți introduce numele de fișier pe care doriți să îl folosiți pentru document.
- 3 Puteți salva fișierul în directorul implicit sau puteți selecta directorul preferat făcând clic pe butonul  (**Navigare**).
- 4 Puteți selecta o rezoluție de scanare din lista derulantă **Rezoluție**.
- 5 Puteți selecta dimensiunea documentului din lista derulantă **Format document**.

- 6 Faceți clic pe **OK**.

Scanarea unui document ca fișier PDF folosind panoul de control (Windows[®] și Macintosh)

- 1 Încărcați documentul. (Consultați *Încărcarea documentelor* >> pagina 20.)
- 2 Apăsați pe  (**SCAN (Scanare)**).
- 3 Apăsați pe ▲ sau pe ▼ pentru a selecta opțiunea `Scan la Fisier`. Apăsați pe **OK**.
- 4 Dacă aparatul este conectat într-o rețea ¹, apăsați pe ▲ sau pe ▼ pentru a selecta numele calculatorului.
Apăsați pe **OK**.
Urmați indicațiile de mai jos:
 - Dacă doriți să utilizați setările implicite, apăsați pe ▲ sau pe ▼ pentru a selecta `Oprit`.
Apăsați pe **OK**.
Treceți la pasul 7.
 - Dacă doriți să modificați setările implicite, treceți la pasul 5.
- 5 Apăsați pe ▲ sau pe ▼ pentru a selecta opțiunea `Pornit`. Apăsați pe **OK**.
- 6 Selectați setările pentru `Tip scanare` în funcție de necesități.
Apăsați pe **OK**.
Repetăți acest pas pentru definirea setărilor pentru `Rezoluție`, `Fisier Tip`, `Mărime scan` și `Elim. cl. fund.`
- 7 Apăsați pe **Mono Start (Start Mono)** sau **Colour Start (Start Color)**.
Aparatul va începe procesul de scanare.

NOTĂ

Sunt disponibile următoarele moduri de scanare:

- Scan la Email
- Scan la Imag.
- Scan la Fisier
- Serviciu Web ^{1 2}

¹ (DCP-T500W și DCP-T700W)

² Numai pentru utilizatorii Windows[®]. (Windows Vista[®] SP2 sau versiuni ulterioare, Windows[®] 7 și Windows[®] 8)
(>> Ghidul utilizatorului de software și rețea.)

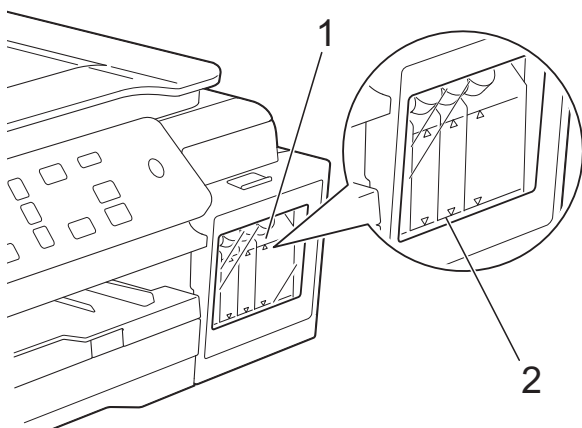
Reumplerea rezervoarelor de cerneală

Dacă aparatul detectează că cerneala s-a terminat, aparatul va afișa un mesaj.

Pe ecranul LCD va afișa rezervorul în care nivelul de cerneală este scăzut sau rezervorul care trebuie să fie reumplut. Urmați instrucțiunile afișate pe ecranul LCD pentru a reumple rezervoarele de cerneală în ordinea corectă.

Puteți verifica vizual cantitatea de cerneală rămasă privind prin fereastra (1) a rezervorului de cerneală.

Dacă nivelul cernelii rămase este în dreptul sau sub linia inferioară (2) sub marcajul triunghiular, reumpleți rezervorul cu cerneală.



Pentru a împiedica uscarea și deteriorarea capului de imprimare sub acțiunea aerului, în rezervor trebuie să fie cerneală până la nivelul liniei inferioare.

Dacă nivelul cernelii rămase este în dreptul sau sub linia inferioară, reumpleți rezervorul cu cerneală.

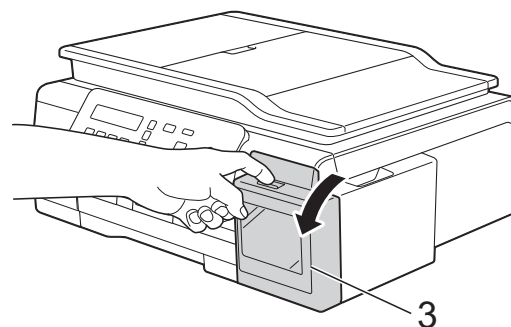
⚠ ATENȚIE

Dacă cerneala intră în contact cu ochii, spălați-vă imediat cu apă și contactați un medic dacă sunteți îngrijorat.

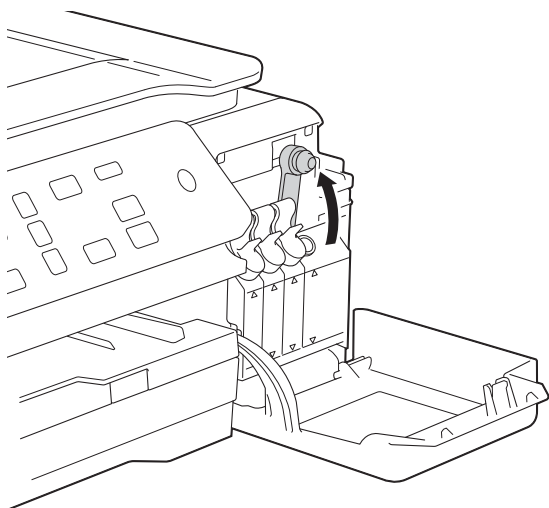
IMPORTANT

Aparatele multifuncționale Brother sunt proiectate pentru a folosi cerneală cu anumite specificații și vor funcționa la un nivel optim de calitate și fiabilitate dacă utilizați cerneală originală Brother. Brother nu poate garanta performanțe și fiabilitate optime dacă veți folosi cerneală cu alte specificații. Prin urmare, Brother nu recomandă utilizarea cernelii din alte surse. Orice reparație necesară, ca urmare a unui defect rezultat din folosirea altor cerneluri decât cele Brother în acest echipament, ar putea să nu fie acoperită de garanția originală. Vă rugăm să consultați termenii de garanție ai produsului.

- 1 Deschideți capacul rezervorului de cerneală (3).



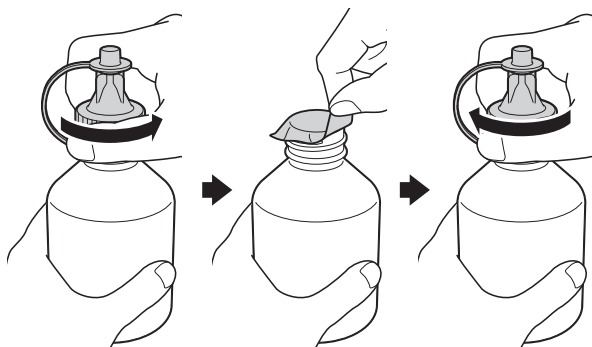
- 2 Scoateți capacul rezervorului de cerneală corespunzător culorii pe care doriți să o reumpleți.



NOTĂ

Atenție, evitați să atingeți lichidul în timp ce manevrați capacul rezervorului de cerneală.

- 3 Scoateți capacul sticlei de cerneală, desigilați sticla de cerneală și apoi reșezați capacul.



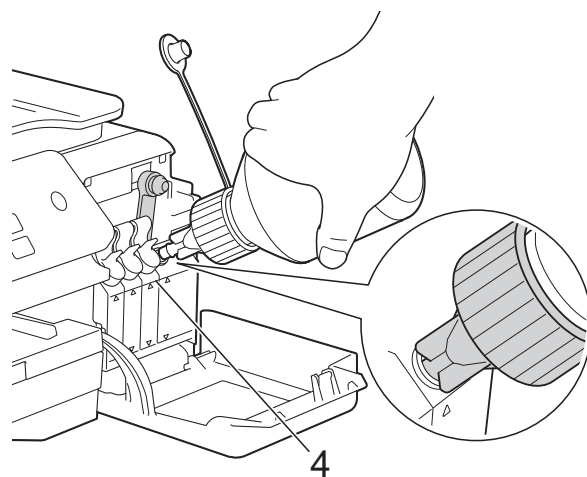
IMPORTANT

- Fixați bine capacul pe sticla de cerneală. În caz contrar, cerneala se poate scurge.
- NU scuturați sticlele de cerneală. Dacă vă pătați cu cerneală pe piele sau pe îmbrăcăminte, spălați imediat cu săpun sau detergent.

- 4 Scoateți dopul de pe capacul sticlei de cerneală.



- 5 Culoarea capacului rezervorului de cerneală trebuie să fie aceeași cu culoarea cernelii folosite la reumplere. Introduceți bine duza de scurgere a sticlei de cerneală pentru ca cerneala să nu se împrăștie. Reumpleți rezervorul cu cerneală apăsând ușor pe mijlocul sticlei, așa cum este indicat în figură.



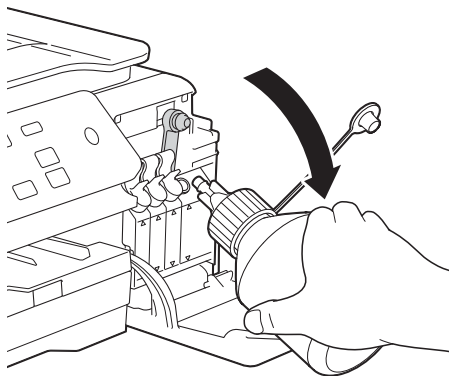
IMPORTANT

Atenție, nivelul cernelii nu trebuie să depășească linia superioară (4) aflată deasupra marcajului triunghiular.

NOTĂ

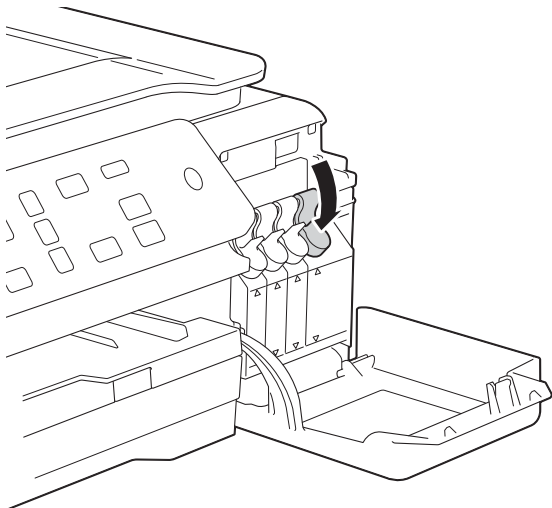
- Atenție, nu vărsați cerneala în timp ce reumpleți rezervorul de cerneală.
- Folosiți toată cerneala din sticlă, cu excepția cazului în care cerneala depășește linia superioară.

- 6** Îndreptați duza de scurgere în sus pentru ca cerneala să nu se scurgă și apoi scoateți duza din rezervorul de cerneală.

**NOTĂ**

Dacă în sticlă mai este cerneală, reînșurubați bine capacul și dopul capacului și depozitați sticla de cerneală pe o suprafață plană, într-un loc răcoros și întunecat.

- 7** Apăsați pentru a fixa bine capacul rezervorului de cerneală.



- 8** Repetați pașii de la **2** la **7** pentru fiecare rezervor de cerneală pe care doriți să îl reumpleți.

- 9** Închideți capacul rezervorului de cerneală.
Dacă deschideți și închideți capacul rezervorului de cerneală, pe ecranul LCD poate fi afișat un mesaj pentru a verifica dacă rezervoarele de cerneală au fost reumplute.
Dacă ați reumplut rezervoarele de cerneală, apăsați pe ▲ (Da).
Dacă nu ați reumplut rezervoarele de cerneală, trebuie să apăsați pe ▼ (Nu).

Dacă ați apăsat pe ▲ (Da), veți fi întrebat care este culoarea rezervorului de cerneală pe care l-ați reumplut. (De exemplu, pentru rezervorul de cerneală neagră poate fi afișat mesajul Ați reîncărcat [BK]? ▲ Da ▼ Nu.) Apăsați pe ▲ (Da) pentru a reseta contorul de numărare a punctelor de cerneală corespunzător culorilor reumplute.
Apăsați pe ▼ (Nu) pentru culorile pe care nu le-ați reumplut.

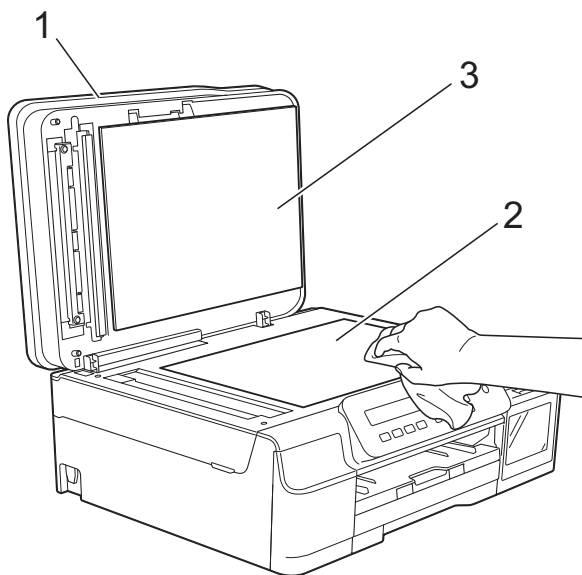
IMPORTANT

- Dacă ați amestecat accidental culorile și ați umplut cu o altă culoare un rezervor, contactați centrul de asistență clienți Brother sau dealerul local Brother.
- O sticlă de cerneală deschisă trebuie să fie folosită în maximum șase luni. Folosiți sticlele de cerneală nedeschise înainte de data de expirare înscrisă pe ambalajul sticlei.

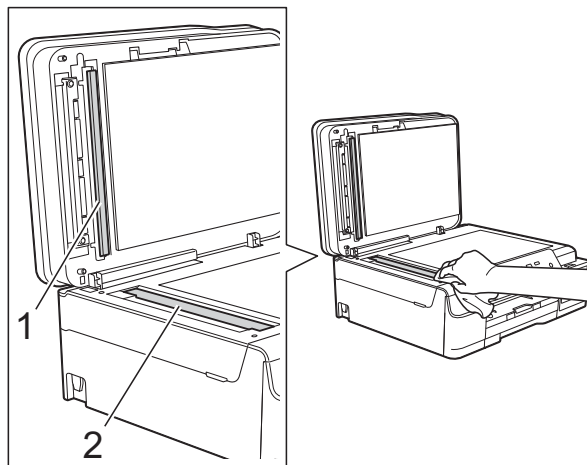
Curățarea și verificarea aparatului

Curățarea ferestrei de sticlă a scannerului

- 1 Scoateți aparatul din priza de curent electric.
- 2 Ridicați capacul pentru documente (1). Curățați fereastra de sticlă a scannerului (2) și suprafața din plastic alb (3) cu o cârpă moale, care nu lasă scame, înmuiată într-o soluție neinflamabilă folosită la curățarea geamurilor.



- 3 (DCP-T700W) În unitatea ADF, curățați bara albă (1) și banda de sticlă (2) cu o cârpă curată, care nu lasă scame, înmuiată într-o soluție neinflamabilă folosită la curățarea geamurilor.



NOTĂ

Pe lângă curățarea benzii de sticlă cu o soluție neinflamabilă folosită la curățarea geamurilor, treceți vârful degetului peste banda de sticlă pentru a vedea dacă mai simțiți ceva pe aceasta. Dacă simțiți că mai există impurități sau resturi, curățați din nou banda de sticlă, insistând în zona respectivă. Este posibil să fie necesară repetarea de trei sau patru ori a procesului de curățare. Pentru verificare, faceți o copie după fiecare curățare.



Dacă pe banda de sticlă este o pată de mizerie sau de fluid de corectare, pe moștra imprimată va apărea o linie verticală.



După ce banda de sticlă a fost curățată, linia verticală va dispărea.

Curățarea capului de imprimare

Pentru a menține o bună calitate a imprimării, aparatul va curăța automat capul de imprimare atunci când este necesar. Puteți efectua manual procesul de curățare dacă există o problemă privind calitatea imprimării.

Curățați capul de imprimare dacă pe paginile imprimate apar linii orizontale sau spații goale în text sau grafică. Puteți curăța numai cartușul de culoare neagră; cartușele cu cerneală galbenă, cyan și magenta simultan; sau toate cele patru culori simultan.

La curățarea capului de imprimare se consumă cerneală. Dacă efectuați curățarea prea des, veți consuma cerneala inutil.

IMPORTANT

NU atingeți capul de imprimare. Atingerea capului de imprimare poate produce defecțiuni permanente și poate anula garanția acestuia.

- 1 Apăsați pe **Menu (Meniu)**.
- 2 Apăsați pe ▲ sau pe ▼ pentru a selecta 1.Cerneală.
Apăsați pe **OK**.
- 3 Apăsați pe ▲ sau pe ▼ pentru a selecta 2.Curatare.
Apăsați pe **OK**.
- 4 Apăsați pe ▲ sau pe ▼ pentru a selecta Negru, Culoare sau Toate.
Apăsați pe **OK**.
Aparatul curăță capul de imprimare.
După ce operația de curățare s-a terminat, aparatul poate fi folosit.

NOTĂ

- În cazul în care curățați capul de imprimare de cel puțin cinci ori și imprimarea nu s-a îmbunătățit, încercați să curățați din nou capul de imprimare de încă cel mult trei ori.
Dacă imprimarea nu s-a îmbunătățit, contactați Centrul de asistență clienți Brother sau dealerul local Brother.
- De asemenea, puteți curăța capul de imprimare folosind comenzile calculatorului dumneavoastră.
(▶▶ Ghidul utilizatorului de software și rețea.)

Verificarea calității imprimării

Dacă pe documentele imprimate apar culori și porțiuni de text șterse sau cu linii verticale, este posibil ca unele duze ale capului de imprimare să fie înfundate. Puteți controla acest lucru imprimând o pagină de verificare a calității imprimării și examinând modelul de verificare a duzelor.

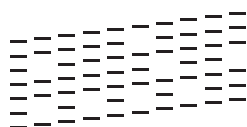
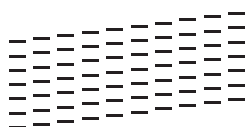
- 1 Apăsați pe **Menu (Meniu)**.
- 2 Apăsați pe ▲ sau pe ▼ pentru a selecta 1.Cerneală.
Apăsați pe **OK**.
- 3 Apăsați pe ▲ sau pe ▼ pentru a selecta 1.Printeaza Test.
Apăsați pe **OK**.
- 4 Apăsați pe ▲ sau pe ▼ pentru a selecta Calit. Imprim.
Apăsați pe **OK**.
- 5 Apăsați pe **Colour Start (Start Color)**.
Aparatul va începe imprimarea paginii de verificare a calității imprimării.
- 6 Verificați calitatea celor patru blocuri de culoare de pe pagină.

- 7 Pe ecranul LCD va fi afișat un mesaj în care sunteți întrebat dacă imprimarea îndeplinește condițiile de calitate. Urmați indicațiile de mai jos:

- Dacă toate liniile sunt clare și vizibile, apăsați pe ▲ (Da) pentru a finaliza verificarea calității imprimării și treceți la pasul 11.
- Dacă observați mici linii lipsă ca în figura de mai jos, apăsați pe ▼ pentru a selecta Nu.

OK

Calitate slabă



- 8 Pe ecranul LCD va fi afișat un mesaj de confirmare a calității imprimării pentru negru și pentru cele trei culori. Apăsați pe ▲ (Da) sau pe ▼ (Nu).

- 9 Pe ecranul LCD va fi afișat un mesaj în care sunteți întrebat dacă doriți să începeți curățarea.

Apăsați pe ▲ (Da).

Aparatul începe curățarea capului de imprimare.

- 10 După finalizarea operației de curățare, apăsați pe **Colour Start (Start Color)**. Aparatul va imprima din nou pagina de verificare a calității imprimării. Reveniți la pasul 6.

- 11 Apăsați pe **Stop/Exit (Stop/leșire)**.

În cazul în care curățați capul de imprimare de cel puțin cinci ori și imprimarea nu s-a îmbunătățit, încercați să curățați din nou capul de imprimare de încă cel mult trei ori. Dacă imprimarea nu s-a îmbunătățit, contactați Centrul de asistență clienți Brother sau dealerul local Brother.

IMPORTANT

NU atingeți capul de imprimare. Atingerea capului de imprimare poate produce defecțiuni permanente și poate anula garanția acestuia.

NOTĂ



Dacă una din duzele capului de imprimare este înfundată, moștra imprimată va arăta astfel.

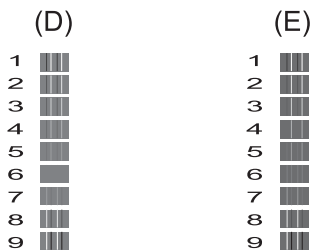
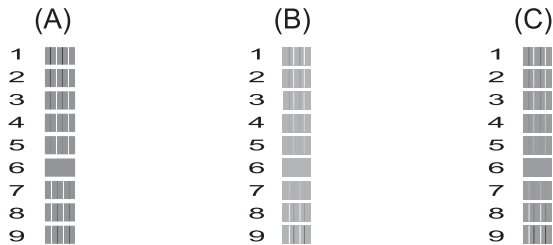
După curățarea duzei capului de imprimare, liniile orizontale dispar.

Verificarea alinierii imprimării

Dacă aparatul a fost mutat, probabil va fi nevoie să reglați alinierea imprimării în cazul în care textul imprimat este neclar sau imaginile sunt șterse.

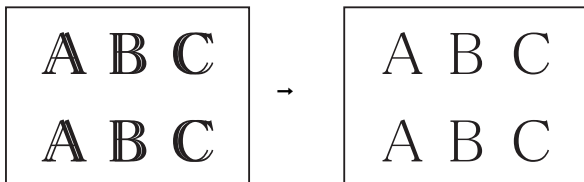
- 1 Apăsați pe **Menu (Meniu)**.
- 2 Apăsați pe ▲ sau pe ▼ pentru a selecta 1.Cerneală. Apăsați pe **OK**.
- 3 Apăsați pe ▲ sau pe ▼ pentru a selecta 1.Printeaza Test. Apăsați pe **OK**.
- 4 Apăsați pe ▲ sau pe ▼ pentru a selecta Aliniament. Apăsați pe **OK**.

- 5 Apăsați pe **Mono Start (Start Mono)** sau **Colour Start (Start Color)**.
Aparatul va începe imprimarea paginii de verificare a alinierii.



- 6 Pentru șablonul „A”, apăsați pe ▲ sau pe ▼ pentru a alege numărul testului de imprimare cu cele mai puține dungi verticale vizibile (1-9).
Apăsați pe **OK**.
Repetăți acest pas pentru șabloanele B, C, D și E. În exemplu, numărul 6 este cea mai bună alegere pentru A, B, C, D și E.
- 7 Apăsați pe **Stop/Exit (Stop/leșire)**.

NOTĂ



Dacă alinierea imprimării nu s-a efectuat corect, textul va avea un aspect neclar, ca în figură.

După ce alinierea imprimării s-a efectuat corect, textul va avea un aspect clar, ca în figură.

Configurarea datei și a orei

Configurarea datei și a orei permite aparatului să efectueze o curățare regulată a capului de imprimare și să mențină o calitate optimă a imprimării.

- 1 Apăsați pe **Menu (Meniu)**.
- 2 Apăsați pe ▲ sau pe ▼ pentru a selecta 0.Setare Initial.
Apăsați pe **OK**.
- 3 Apăsați pe ▲ sau pe ▼ pentru a selecta 1.Data&Ora.
Apăsați pe **OK**.
- 4 Apăsați pe ▲ sau pe ▼ pentru a introduce ultimele două cifre pentru an și apoi apăsați pe **OK**.
- 5 Apăsați pe ▲ sau pe ▼ pentru a introduce cele două cifre pentru lună și apoi apăsați pe **OK**.
- 6 Apăsați pe ▲ sau pe ▼ pentru a introduce cele două cifre pentru zi și apoi apăsați pe **OK**.
- 7 Apăsați pe ▲ sau pe ▼ pentru a introduce cele două cifre pentru oră, în format cu 24 de ore și apoi apăsați pe **OK**.
(De exemplu, introduceți 1 5 pentru 3.00 P.M.)
- 8 Apăsați pe ▲ sau pe ▼ pentru a introduce cele două cifre pentru minute și apoi apăsați pe **OK**.
- 9 Apăsați pe **Stop/Exit (Stop/leșire)**.

În cazul în care considerați că aparatul dumneavoastră are probleme, consultați mai întâi toate indicațiile de mai jos și urmați instrucțiunile de depanare.

Puteți rezolva singuri majoritatea problemelor care apar. Dacă aveți nevoie de asistență suplimentară, Brother Solutions Center vă pune la dispoziție răspunsuri la cele mai recente întrebări frecvente și instrucțiuni de depanare.

Vizitați-ne la adresa <http://support.brother.com>.

Identificarea problemei

Verificați mai întâi următoarele:

- Cablul de alimentare al aparatului este conectat corect și întrerupătorul aparatului este acționat.
- Toate piesele de protecție au fost scoase.
- În tava de hârtie a fost introdusă corect hârtia.
- Cablurile de interfață sunt conectate corect la aparat și la calculator, sau conexiunea la rețeaua fără fir este configurată atât pe aparatul cât și pe calculatorul dumneavoastră.
- Mesaje afișate pe ecranul LCD
(Consultați *Mesajele de eroare și mesajele de întreținere* >> pagina 41.)

Dacă nu ați rezolvat problema folosind indicațiile de mai sus, identificați problema și apoi treceți la pagina sugerată.

Problemele care apar la manipularea hârtiei și la imprimare:

- *Dificultăți de imprimare* >> pagina 57
- *Probleme de calitate care apar la imprimarea documentelor* >> pagina 59
- *Probleme care apar la manipularea hârtiei* >> pagina 61

Problemele care apar la copiere:

- *Problemele care apar la copiere* >> pagina 62

Problemele care apar la scanare:

- *Problemele care apar la scanare* >> pagina 63

Problemele care apar la utilizarea programelor software și a rețelei:

- *Probleme legate de programul software* >> pagina 63
- *Probleme de rețea (DCP-T500W și DCP-T700W)* >> pagina 63

Mesajele de eroare și mesajele de întreținere

Așa cum se întâmplă cu toate produsele sofisticate de birou, pot apărea erori și poate fi necesară înlocuirea consumabilelor. În acest caz, aparatul va identifica eroarea sau operațiile necesare de întreținere și pe ecran va fi afișat mesajul corespunzător. În tabel, sunt prezentate cele mai frecvente mesaje de eroare și de întreținere.

Puteți corecta singuri majoritatea erorilor și puteți efectua operațiile necesare de întreținere regulată. Dacă aveți nevoie de asistență suplimentară, Brother Solutions Center vă pune la dispoziție răspunsuri la cele mai recente întrebări frecvente și instrucțiuni de depanare:

Vizitați-ne la adresa <http://support.brother.com>.

Mesaj de eroare	Cauză	Acțiune
Blocaj Document (DCP-T700W)	Documentul nu a fost introdus sau alimentat corect sau documentul scanat în unitatea ADF a fost prea lung.	(Consultați <i>Folosind unitatea ADF (DCP-T700W)</i> >> pagina 20.) (Consultați <i>Blocarea documentului (DCP-T700W)</i> >> pagina 47.)
Capac Deschis	Capacul scannerului nu este blocat în poziție închisă.	Ridicați capacul scannerului și închideți-l din nou. Asigurați-vă că ați așezat corect cablul USB (dacă este utilizat) prin canalul pentru cablu și apoi în spatele aparatului.

Mesaj de eroare	Cauză	Acțiune
Cut. cern. plină	<p>Caseta de absorbție a cernelii sau caseta de colectare este plină. Acestea sunt componente care necesită întreținere periodică și care pot necesita înlocuire după o anumită perioadă de timp pentru a asigura funcționarea optimă a aparatului dumneavoastră Brother. Deoarece aceste componente necesită întreținere periodică, înlocuirea lor nu este prevăzută în garanție. Trebuie să înlocuiți aceste articole, iar perioada de timp înainte de înlocuirea lor depinde de numărul de curățări și de goliri efectuate pentru curățarea sistemului de cerneală. Aceste casete colectează cerneala în timpul diferitelor operații de curățare și golire. De câte ori aparatul efectuează operațiile de curățare și golire diferă în funcție de diferite situații. De exemplu, prin pornirea și oprirea frecventă a aparatului se vor efectua numeroase cicluri de curățare deoarece aparatul efectuează automat o curățare la fiecare pornire. Prin utilizarea altei cerneli, cu excepția cernelii originale Brother, aparatul poate necesita curățări frecvente deoarece acest tip de cerneală poate reduce calitatea imprimării, iar acest lucru poate fi rezolvat prin curățare. Dacă aparatul are nevoie de mai multe curățări, atunci aceste casete se vor umple mai repede.</p> <p>NOTĂ</p> <p><i>Este posibil ca reparațiile datorate utilizării unor consumabile, altele decât consumabilele originale Brother, să nu fie incluse în condițiile de garanție ale produsului.</i></p>	<p>Caseta de absorbție a cernelii sau caseta de colectare vor trebui să fie înlocuite. Contactați Centrul de asistență clienți Brother sau un dealer Brother pentru a efectua operațiile de întreținere ale aparatului.</p> <p>Alte motive pentru care se face curățarea:</p> <ol style="list-style-type: none"> 1 După ce blocajul de hârtie a fost eliminat, aparatul va efectua automat o curățare. 2 Aparatul efectuează automat o curățare dacă a fost inactiv mai mult de 30 de zile (utilizare ocazională).
Cut.crn.ap.plină	Caseta de absorbție a cernelii sau caseta de colectare este aproape plină.	Contactați Centrul de asistență clienți Brother sau dealerul local Brother.
Date Ramase	În memoria aparatului au rămas date de imprimat.	Apăsați pe Stop/Exit (Stop/leșire) . Aparatul va anula comanda de imprimare și o va șterge din memorie. Încercați să imprimați din nou.

Mesaj de eroare	Cauză	Acțiune
Dim. hârt. greș.	Formatul de hârtie definit nu corespunde cu formatul de hârtie din tavă. Sau, nu ați așezat ghidajele pentru hârtie ale tăvii în dreptul indicatoarelor corespunzătoare tipului de hârtie utilizat.	<p>1 Verificați dacă opțiunea selectată pentru <i>Dim. hârtie</i> corespunde cu dimensiunea hârtiei din tavă. (Consultați <i>Dimensiunea hârtiei</i> >> pagina 16.)</p> <p>2 Asigurați-vă că ați încărcat hârtia în poziția <i>Tip portret</i>, așezând ghidajele pentru hârtie în dreptul indicatoarelor corespunzătoare dimensiunii respective de hârtie. (Consultați <i>Încărcarea hârtiei și a altor suporturi de imprimare</i> >> pagina 10.)</p> <p>3 După ce ați verificat formatul și poziția hârtiei, apăsați pe Mono Start (Start Mono) sau pe Colour Start (Start Color).</p> <p>Dacă imprimați de la calculator, asigurați-vă că formatul de hârtie selectat în driverul imprimantei corespunde cu formatul de hârtie din tavă. (>> Ghidul utilizatorului de software și rețea.)</p>
Hârtie blocată	Hârtia este blocată în interiorul aparatului.	<p>Scoateți hârtia blocată urmând pașii din secțiunea <i>Blocarea imprimantei sau a hârtiei</i> >> pagina 48.</p> <p>Asigurați-vă că ghidajul pentru lungimea hârtiei este reglat corect în funcție de dimensiunile hârtiei.</p> <p>Dacă hârtia se blochează în mod repetat, este posibil ca în aparat să fi rămas blocată o bucată mică de hârtie. Asigurați-vă că hârtia nu mai este blocată în aparat. (Consultați <i>Operații suplimentare de eliminare a blocajelor de hârtie</i> >> pagina 51.)</p>
	Pe suprafața rotelor de antrenare a hârtiei s-a acumulat praf de la hârtie.	Curățați rotele de antrenare a hârtiei. (>> Manual avansat de utilizare: <i>Curățarea rotelor de antrenare a hârtiei</i> .)
Înch capac cart.	Capacul rezervorului de cerneală nu este blocat în poziție închisă.	Închideți ferm capacul rezervorului de cerneală până când acesta se fixează pe poziție.

Mesaj de eroare	Cauză	A acțiune	
Memorie Plina	Memoria aparatului este plină.	<p>Dacă se desfășoară o operație de copiere:</p> <ul style="list-style-type: none"> ■ Apăsati pe Stop/Exit (Stop/leșire) și așteptați finalizarea celorlalte operații în desfășurare, iar apoi încercați din nou. ■ Apăsati pe Mono Start (Start Mono) sau pe Colour Start (Start Color) pentru a imprima paginile scanate până acum. 	
Nealim.cu Hartie	Aparatul a rămas fără hârtie sau hârtia nu este încărcată corect în tava pentru hârtie.	<p>Urmați indicațiile de mai jos:</p> <ul style="list-style-type: none"> ■ Reumpleți tava cu hârtie și apoi apăsați pe butonul Mono Start (Start Mono) sau pe Colour Start (Start Color). ■ Scoateți și reîncărcați hârtia, apoi apăsați pe butonul Mono Start (Start Mono) sau pe Colour Start (Start Color). (Consultați <i>Încărcarea hârtiei și a altor suporturi de imprimare</i> >> pagina 10.) 	
	Tava pentru hârtie nu a fost introdusă complet.	Scoateți tava pentru hârtie și reinstalați-o până când se fixează pe poziție, apoi apăsați pe Mono Start (Start Mono) sau pe Colour Start (Start Color) de la panoul de control.	
	Pe suprafața rolor de antrenare a hârtiei s-a acumulat praf de la hârtie.	Curățați rolele de antrenare a hârtiei. (>> Manual avansat de utilizare: <i>Curățarea rolor de antrenare a hârtiei</i> .)	
	Capacul de eliminare a blocajelor de hârtie nu este închis corect.	Capacul de eliminare a blocajelor de hârtie trebuie să fie închis corect la ambele capete. (Consultați <i>Blocarea imprimantei sau a hârtiei</i> >> pagina 48.)	
	Hârtia este blocată în interiorul aparatului.		Scoateți hârtia blocată urmând pașii din secțiunea <i>Blocarea imprimantei sau a hârtiei</i> >> pagina 48.
			Dacă această eroare se produce mai des la imprimarea față-verso, este posibil ca rolele de alimentare a hârtiei să fie pătate cu cerneală. Curățați rolele de alimentare a hârtiei. (>> Manual avansat de utilizare: <i>Curățarea rolor de alimentare a hârtiei</i> .)

Mesaj de eroare	Cauză	Acțiune
Numai tip. A/N Reîn.cern. [XX]	<p>Nivelul cernelii rămase într-un rezervor sau în mai multe rezervoare de cerneală (cu excepția rezervorului cu cerneală neagră) este scăzut.</p> <p>Acest mesaj de eroare poate fi afișat în cazul în care contorul pentru numărarea punctelor de cerneală este incorect, chiar dacă a mai rămas o anumită cantitate de cerneală.</p> <p>În timp ce acest mesaj este afișat pe ecranul LCD, fiecare operație va fi efectuată astfel:</p> <ul style="list-style-type: none"> ■ Imprimarea <p>Dacă selectați Nuanțe De Gri din fila Avansat a driverului imprimantei, puteți folosi aparatul ca imprimantă alb-negru.</p> <p>Dacă pe ecran este afișat acest mesaj, imprimarea față verso nu este disponibilă.</p> <ul style="list-style-type: none"> ■ Copierea <p>Dacă tipul de hârtie selectat este <i>Hârtie Simplă</i>, puteți face copii alb-negru.</p>	<p>Reumpleți rezervorul de cerneală.</p> <p>La reumplerea rezervorului de cerneală, adăugați cerneală până la nivelul liniei superioare, sau turnați conținutul întregii sticle dacă nu depășiți nivelul liniei superioare.</p> <p>Pe ecranul LCD poate fi afișat un mesaj pentru a verifica dacă rezervoarele de cerneală au fost reumplute.</p> <p>Apăsați pe ▲ (Da) pentru a reseta contorul de numărare a punctelor de cerneală pentru culoarea reumplută.</p> <p>Apăsați pe ▼ (Nu) pentru culorile pe care nu le-ați reumplut.</p> <p>(Consultați <i>Reumplerea rezervoarelor de cerneală</i> >> pagina 33.)</p> <p>NOTĂ</p> <p>În următoarele cazuri, aparatul va opri toate operațiile de imprimare și nu veți putea folosi aparatul decât după ce ați reumplut rezervorul de cerneală:</p> <ul style="list-style-type: none"> • Dacă scoateți aparatul din priză. • Dacă pentru tipul de hârtie este selectată orice altă opțiune cu excepția <i>Hârtie Simplă</i>. • (Windows®) Dacă bifați opțiunea Hârtie cu Uscare Lentă din fila De Bază a driverului imprimantei. <p>(Macintosh) Dacă bifați opțiunea Slow Drying Paper (Hârtie cu uscare lentă) din fereastra Print Settings (Setări imprimare) a driverului imprimantei.</p>
Șterge.impos. XX Init. impos. XX Imprim.impos. XX Scan Impos. XX	<p>Aparatul are o problemă mecanică.</p> <p>În aparat se află un corp străin, de exemplu o agrafă pentru hârtie sau o bucată ruptă de hârtie.</p>	<p>Deschideți capacul scannerului și scoateți orice corp străin sau bucăți de hârtie din interiorul aparatului.</p> <p>Dacă mesajul de eroare persistă, opriți alimentarea aparatului pentru câteva minute și reconectați aparatul la sursa de curent.</p>

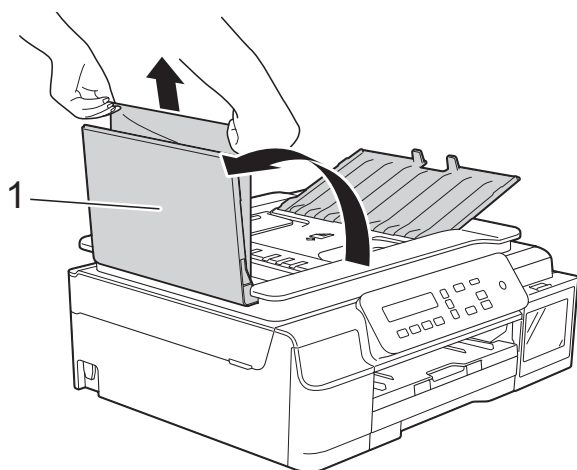
Mesaj de eroare	Cauză	A acțiune
Temp. Ridicata	Temperatura din încăperea este prea ridicată.	După scăderea temperaturii din încăperea, lăsați aparatul să se răcească pentru a ajunge la temperatura încăperii.
Temp. Scazuta	Temperatura din încăperea este prea scăzută.	După creșterea temperaturii din încăperea, lăsați aparatul să se încălzească pentru a ajunge la temperatura încăperii.
Tipărire impos. Reîn.cern.[XX]	Nivelul cernelei rămase într-un rezervor sau în mai multe rezervoare de cerneală este scăzut. Aparatul va opri toate operațiile de imprimare. Acest mesaj de eroare poate fi afișat în cazul în care contorul pentru numărarea punctelor de cerneală este incorect, chiar dacă a mai rămas o anumită cantitate de cerneală.	Reumpleți rezervorul de cerneală. La reumplerea rezervorului de cerneală, adăugați cerneală până la nivelul liniei superioare, sau turnați conținutul întregii sticle dacă nu depășiți nivelul liniei superioare. Pe ecranul LCD poate fi afișat un mesaj pentru a verifica dacă rezervoarele de cerneală au fost reumplute. Apăsați pe ▲ (Da) pentru a reseta contorul de numărare a punctelor de cerneală pentru culoarea reumplută. Apăsați pe ▼ (Nu) pentru culorile pe care nu le-ați reumplut. <i>(Consultați Reumplerea rezervoarelor de cerneală >> pagina 33.)</i>
XXXXXXX niv. red.	Nivelul cernelei rămase într-un rezervor sau în mai multe rezervoare de cerneală este scăzut. Acest mesaj de eroare poate fi afișat în cazul în care contorul pentru numărarea punctelor de cerneală este incorect, chiar dacă a rămas suficientă cerneală.	Priviți prin fereastra rezervorului de cerneală pentru a confirma nivelul real al cernelei rămase. Dacă nivelul cernelei rămase este în dreptul sau sub linia inferioară, de sub marcajul triunghiular, reumpleți rezervorul de cerneală. Pe ecranul LCD poate fi afișat un mesaj pentru a verifica dacă rezervoarele de cerneală au fost reumplute. Apăsați pe ▲ (Da) pentru a reseta contorul de numărare a punctelor de cerneală pentru culoarea reumplută. Apăsați pe ▼ (Nu) pentru culorile pe care nu le-ați reumplut. <i>(Consultați Reumplerea rezervoarelor de cerneală >> pagina 33.)</i>

Blocarea documentului (DCP-T700W)

Documentele se pot bloca în unitatea ADF dacă nu sunt introduse sau alimentate corect sau dacă sunt prea lungi. Urmăriți acești pași pentru a elimina un document blocat.

Documentul este blocat în partea de sus a unității ADF

- 1 Scoateți orice hârtie neblocată din unitatea ADF.
- 2 Deschideți capacul ADF.
- 3 Scoateți documentul blocat trăgând de el în sus.



1 Capac ADF

- 4 Închideți capacul ADF.
- 5 Apăsați pe **Stop/Exit (Stop/leșire)**.

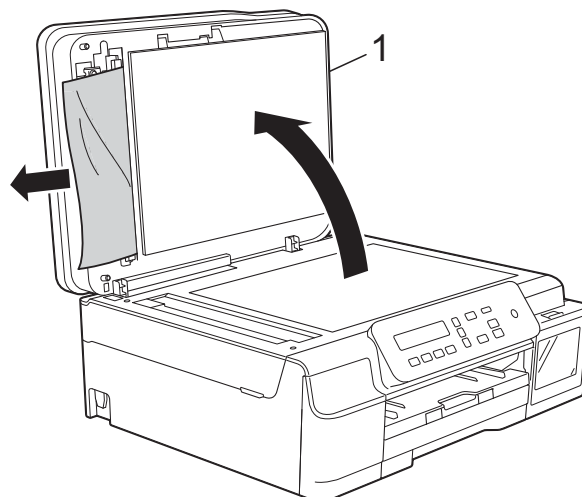
IMPORTANT

Pentru a evita blocarea documentelor, închideți corect capacul ADF apăsând ușor în centru.

Documentul este blocat în interiorul unității ADF

- 1 Scoateți orice hârtie neblocată din unitatea ADF.

- 2 Ridicați capacul pentru documente.
- 3 Trageți în afară și spre stânga documentul blocat.

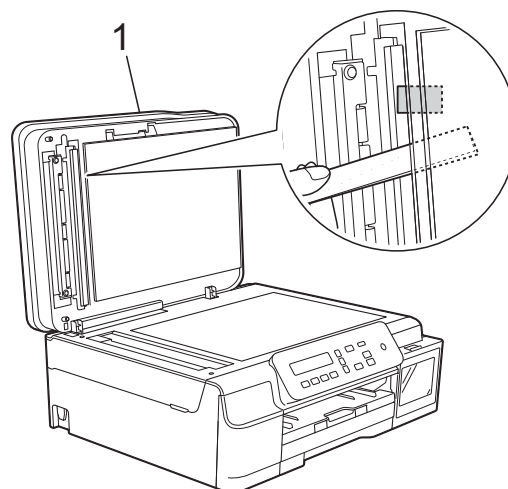


1 Capac pentru documente

- 4 Închideți capacul pentru documente.
- 5 Apăsați pe **Stop/Exit (Stop/leșire)**.

Scoaterea documentelor mici, blocate în unitatea ADF

- 1 Ridicați capacul pentru documente.
- 2 Introduceți o bucată de hârtie rigidă, de exemplu o bucată de carton, în unitatea ADF pentru a împinge toate bucățile mici de hârtie.



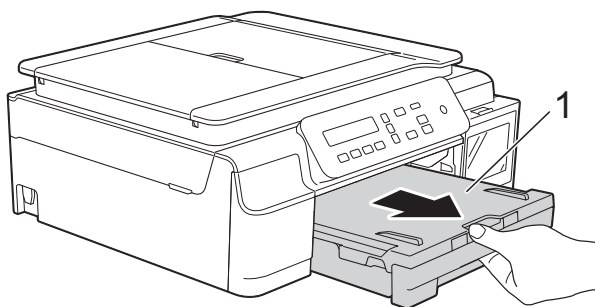
1 Capac pentru documente

- 3 Închideți capacul pentru documente.
- 4 Apăsați pe **Stop/Exit (Stop/leșire)**.

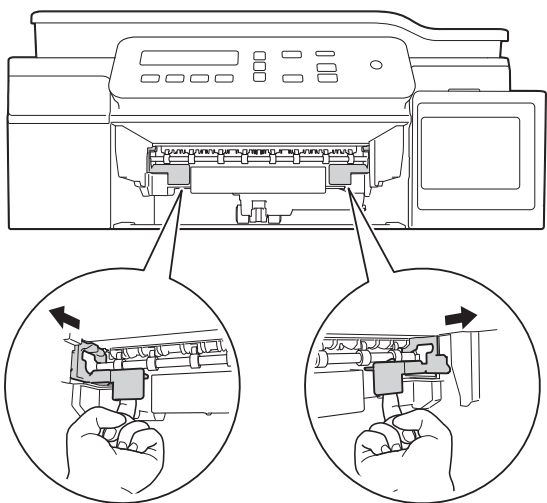
Blocarea imprimantei sau a hârtiei

Găsiți și scoateți hârtia blocată urmând instrucțiunile de mai jos:

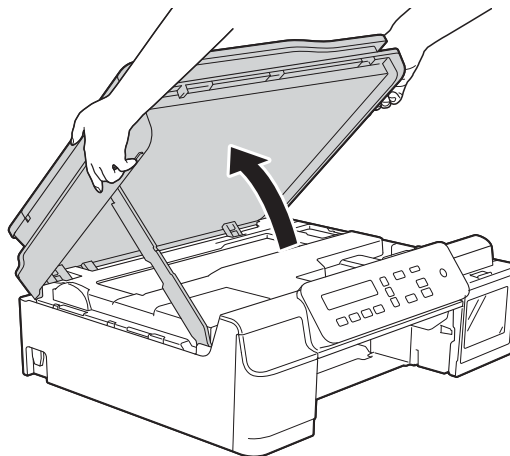
- 1 Scoateți aparatul din priza de curent electric.
- 2 Scoateți complet tava de hârtie (1) din aparat.



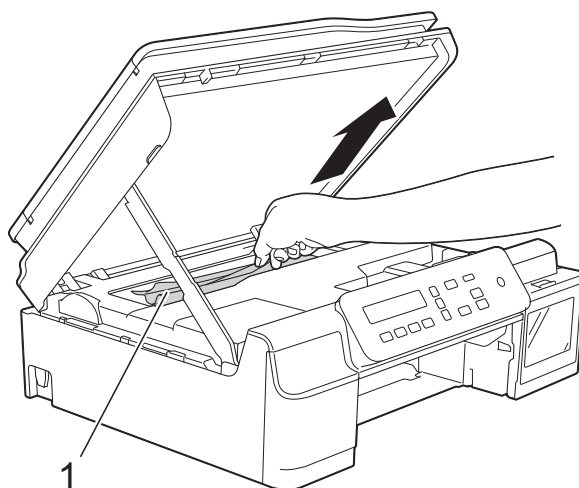
- 3 Pentru a scoate hârtia blocată, trageți de cele două manete de culoare verde din interiorul aparatului înspre dumneavoastră.



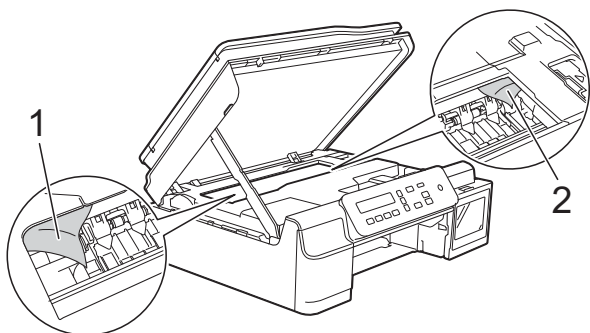
- 4 Așezați ambele mâini sub suporturile din plastic de pe lateralele aparatului și ridicați capacul scannerului în poziție deschisă.



- 5 Scoateți hârtia blocată (1) din aparat.

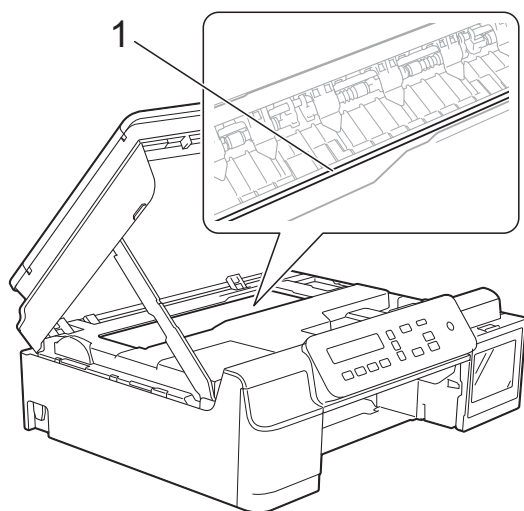


- 6 Deplasați capul de imprimare (dacă este necesar) pentru a scoate orice hârtie rămasă în această zonă. Asigurați-vă că în colțurile aparatului (1) și (2) nu a rămas blocată hârtie.



IMPORTANT

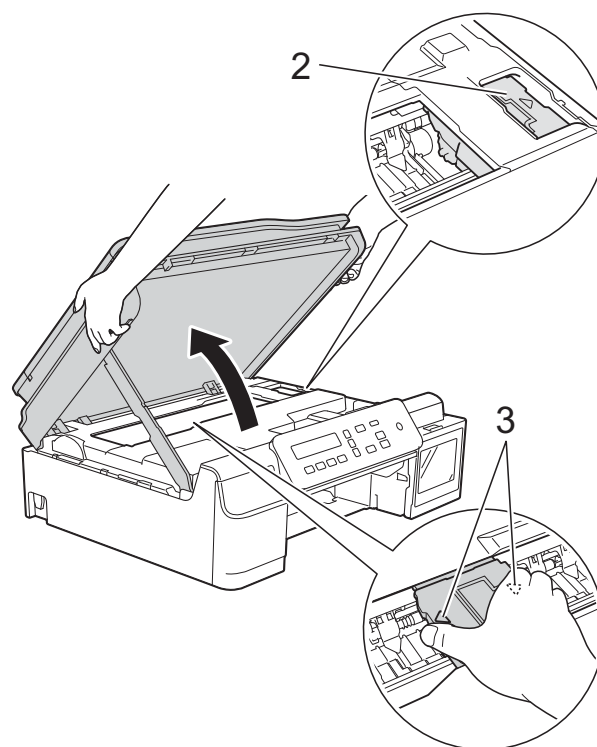
- NU atingeți banda encoderului (1). În caz contrar aparatul se poate defecta.



- În cazul în care capul de imprimare se află în colțul din dreapta, așa cum este prezentat în figura (2), acesta nu poate fi mutat. Reconectați cablul de alimentare. Țineți apăsată tasta **Stop/Exit (Stop/leșire)** până când capul de imprimare se deplasează în centru. Apoi, deconectați aparatul de la sursa de alimentare și scoateți hârtia.

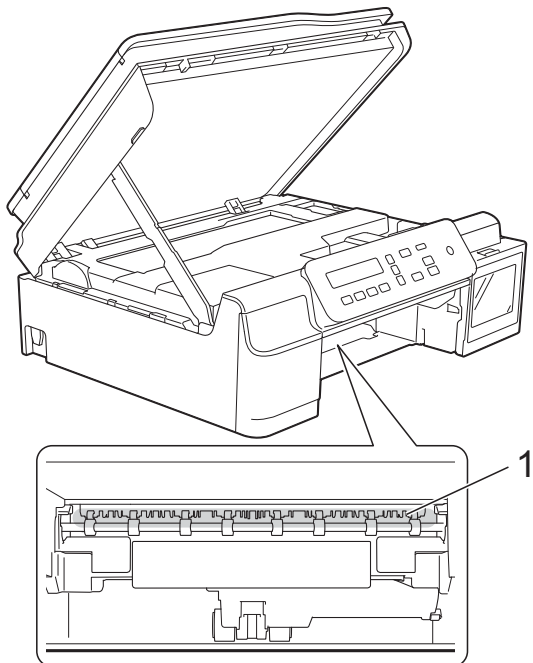
- Dacă hârtia este blocată sub capul de imprimare, deconectați aparatul de la sursa de alimentare și apoi deplasați capul de imprimare pentru a scoate hârtia.

Țineți zonele concave cu marcajele triunghiulare așa cum este indicat în figura (3) pentru a muta capul de imprimare.

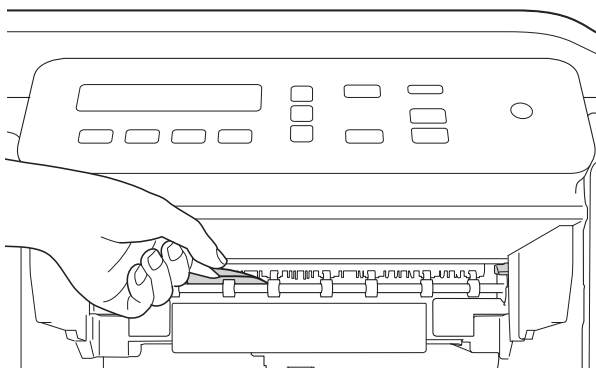


- Dacă cerneala ajunge pe piele, spălați imediat cu săpun și multă apă.

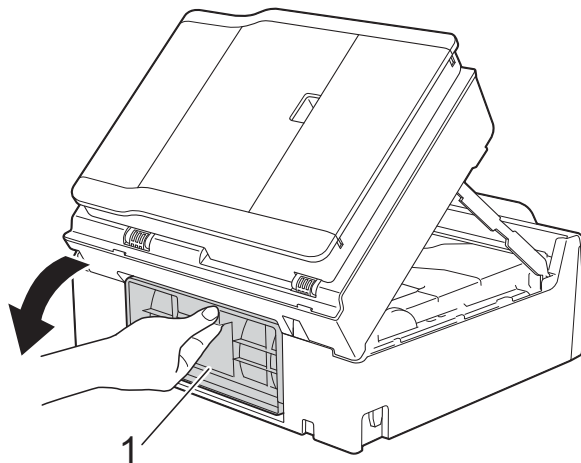
- 7** Verificați cu atenție în interiorul aparatului (1) pentru a scoate toate resturile de hârtie rămase.



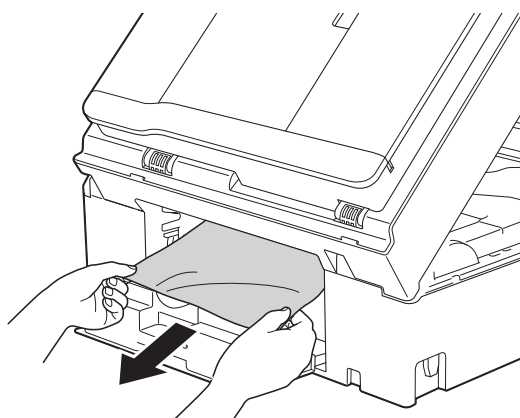
- 8** Verificați interiorul aparatului de la mică distanță pentru a vă asigura că nu au mai rămas resturi de hârtie.



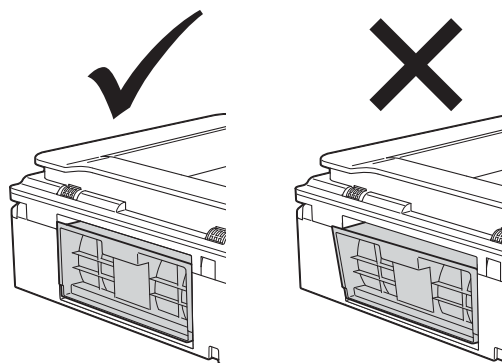
- 9** Deschideți capacul de eliminare a blocajelor de hârtie (1) din partea din spate a aparatului.



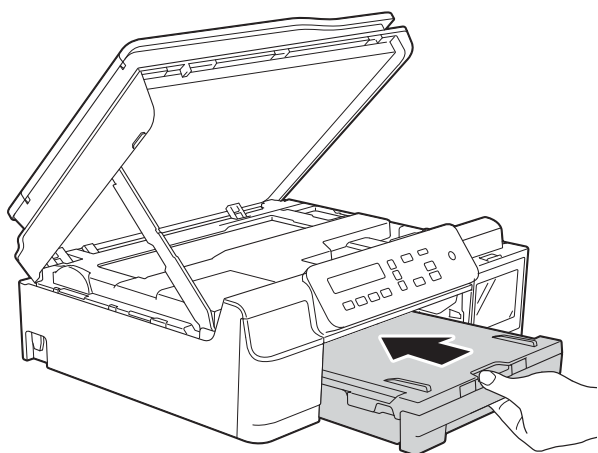
- 10** Scoateți hârtia blocată.



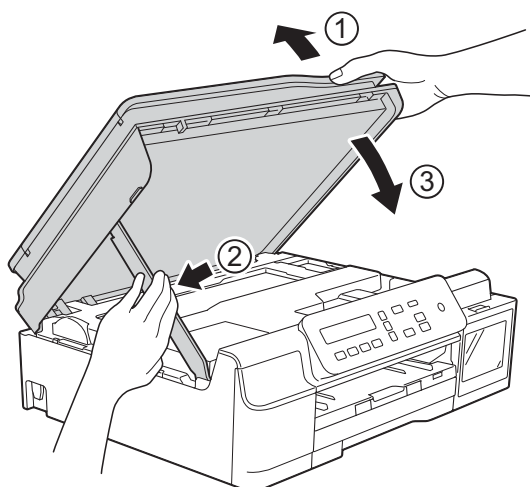
- 11** Închideți capacul de eliminare a blocajelor de hârtie. Asigurați-vă că ați închis corect capacul.



- 12 Introduceți ferm tava de hârtie înapoi în aparat.



- 13 Ridicați capacul scannerului (1) pentru a debloca zăvorul. Împingeți cu atenție suportul capacului scannerului (2) în jos și închideți capacul scannerului (3) cu ambele mâini.



⚠ ATENȚIE

Fiți atenți să nu vă prindeți degetele la închiderea capacului scannerului.

- 14 În timp ce țineți tava de hârtie pe poziție, scoateți suportul pentru hârtie până când acesta se fixează în poziție deschisă și apoi desfaceți extensia suportului pentru hârtie. Asigurați-vă că ați scos suportul pentru hârtie până când acesta s-a fixat pe poziție.

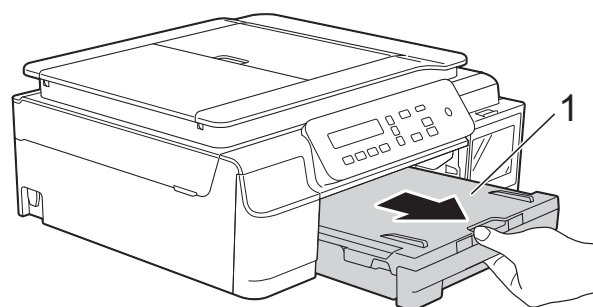
- 15 Reconectați cablul de alimentare.

NOTĂ

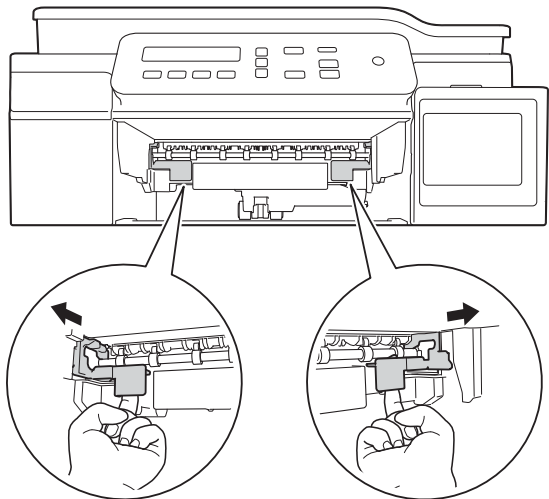
Dacă hârtia se blochează în mod repetat, este posibil ca în aparat să fi rămas blocată o bucată mică de hârtie. (Consultați *Operații suplimentare de eliminare a blocajelor de hârtie* >> pagina 51.)

Operații suplimentare de eliminare a blocajelor de hârtie

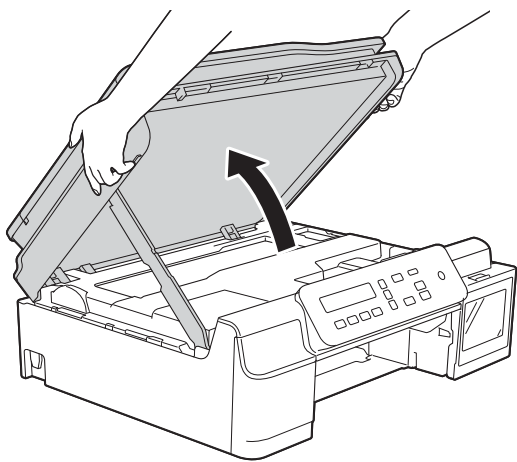
- 1 Scoateți aparatul din priză de curent electric.
- 2 Scoateți complet tava de hârtie (1) din aparat.



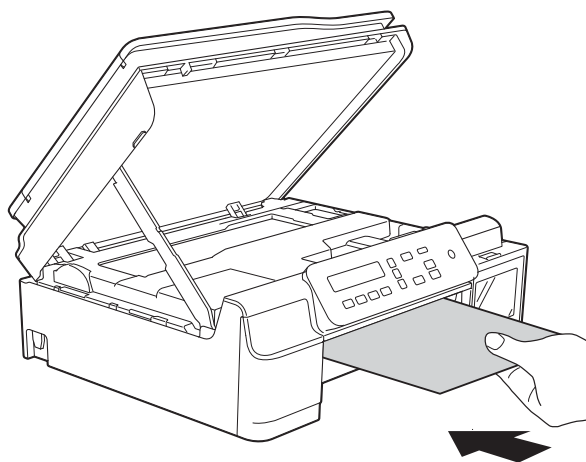
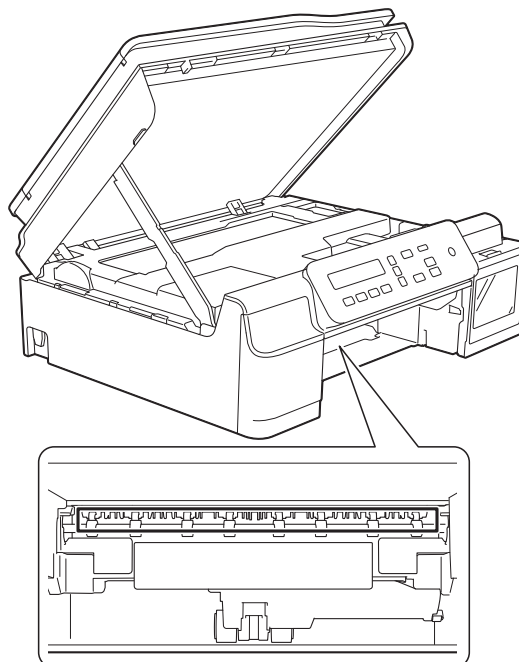
- 3** Pentru a scoate hârtia blocată, trageți de cele două manete de culoare verde din interiorul aparatului înspre dumneavoastră.



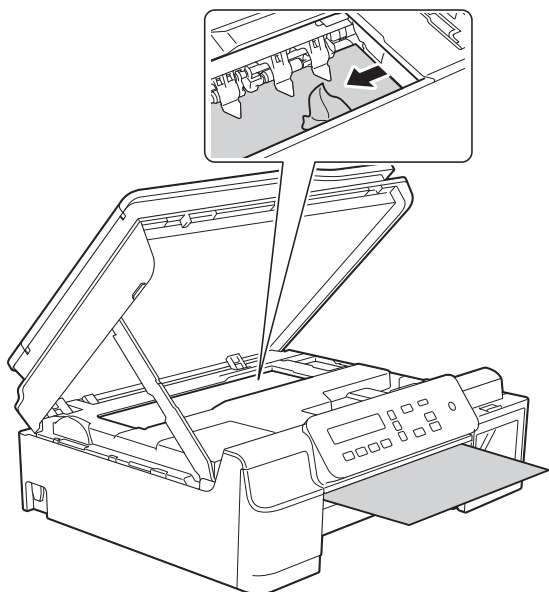
- 4** Așezați ambele mâini sub suporturile din plastic de pe lateralele aparatului și ridicați capacul scannerului în poziție deschisă.



- 5** Încărcați o foaie de hârtie groasă format A4 sau Letter, de exemplu hârtie lucioasă, și introduceți-o în aparat conform indicațiilor din figură.

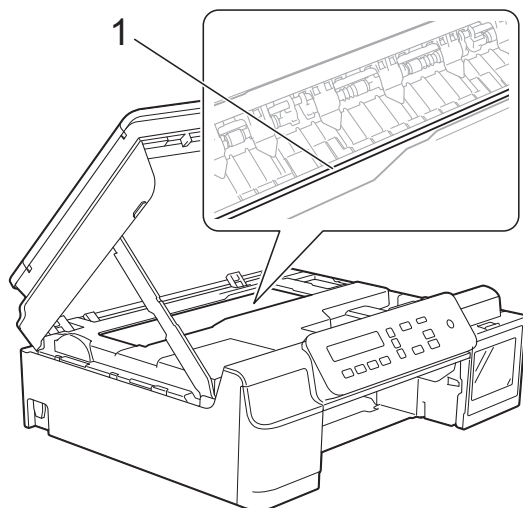


- 6 Dacă hârtia groasă împinge resturile de hârtie blocată, scoateți hârtia blocată.



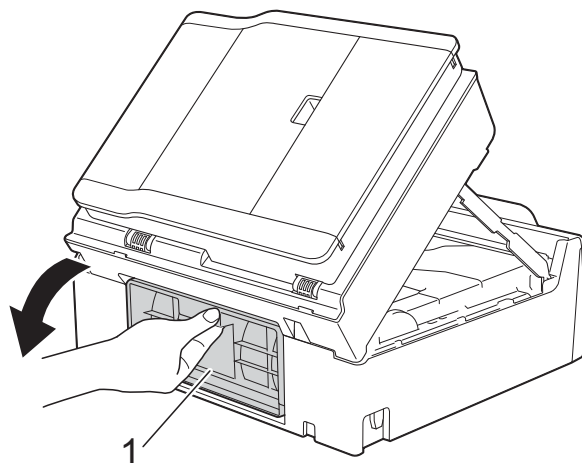
IMPORTANT

NU atingeți banda encoderului (1). În caz contrar aparatul se poate defecta.

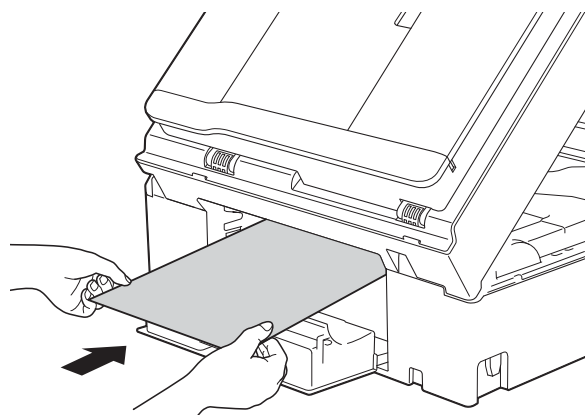


- 7 Scoateți hârtia groasă din aparat.

- 8 Deschideți capacul de eliminare a blocajelor de hârtie (1) din partea din spate a aparatului.

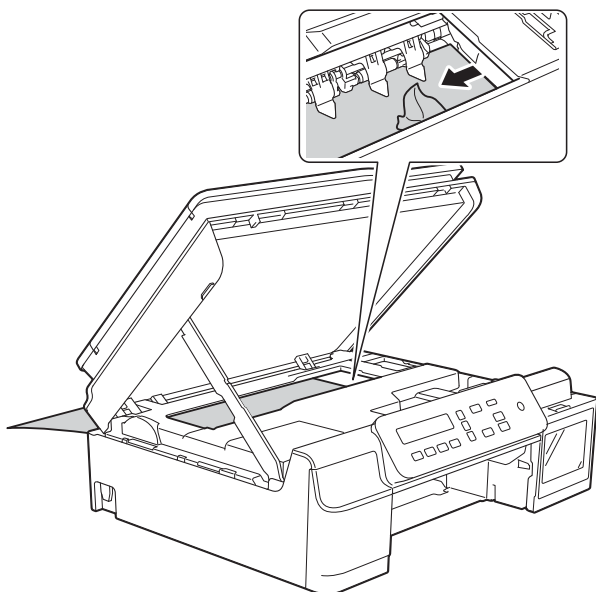


- 9 Încărcați o foaie de hârtie groasă format A4 sau Letter, de exemplu hârtie lucioasă, și introduceți-o în aparat conform indicațiilor din figură.

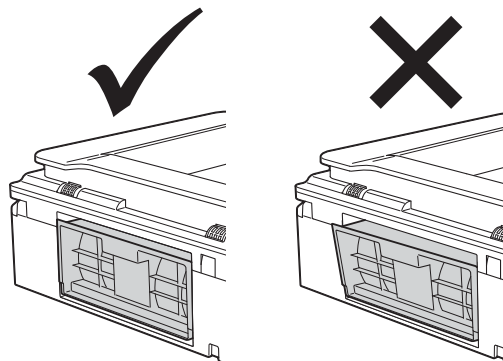


B

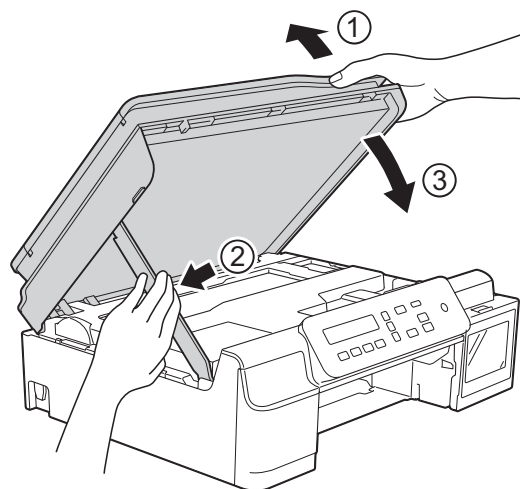
- 10 Dacă hârtia groasă împinge resturile de hârtie blocată, scoateți hârtia blocată.



- 12 Închideți capacul de eliminare a blocajelor de hârtie. Asigurați-vă că ați închis corect capacul.

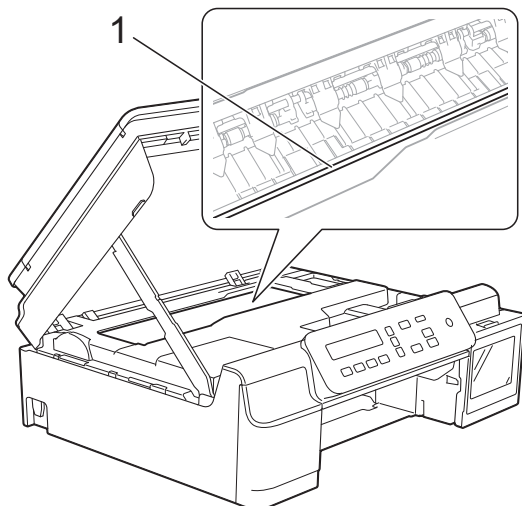


- 13 Ridicați capacul scannerului (1) pentru a debloca zăvorul. Împingeți cu atenție suportul capacului scannerului (2) în jos și închideți capacul scannerului (3) cu ambele mâini.



IMPORTANT

NU atingeți banda encoderului (1). În caz contrar aparatul se poate defecta.

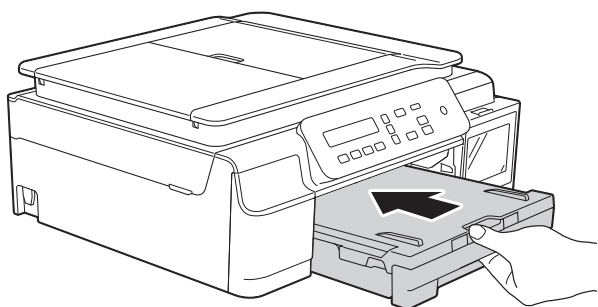


- 11 Scoateți hârtia groasă din aparat.

⚠ ATENȚIE

Fiți atenți să nu vă prindeți degetele la închiderea capacului scannerului.

- 14 Introduceți ferm tava de hârtie înapoi în aparat.



- 15 Reconectați cablul de alimentare.

Dacă aveți dificultăți cu aparatul dumneavoastră

IMPORTANT

Utilizarea unor consumabile care nu provin de la Brother poate afecta calitatea tipăririi, performanțele hardware și fiabilitatea aparatului.

În cazul în care considerați că aparatul dumneavoastră are probleme, consultați tabelul și urmați instrucțiunile de depanare. Puteți rezolva singuri majoritatea problemelor care apar.



Dacă aveți nevoie de asistență suplimentară, Brother Solutions Center vă pune la dispoziție răspunsuri la cele mai recente întrebări frecvente și instrucțiuni de depanare.

Vizitați-ne la adresa <http://support.brother.com>.



NOTĂ

Pentru asistență tehnică, contactați telefonic serviciul de asistență clienți al Brother.

Dificultăți de imprimare

Probleme	Recomandări
Nu se imprimă.	<p>Verificați dacă a fost instalat și selectat driverul de imprimantă corespunzător.</p> <p>Verificați dacă pe ecranul LCD este afișat un mesaj de eroare. (Consultați <i>Mesajele de eroare și mesajele de întreținere</i> ►► pagina 41.)</p> <p>Asigurați-vă că aparatul este conectat.</p> <p>(Windows® XP și Windows Server® 2003 (DCP-T500W și DCP-T700W)) Faceți clic pe start/Imprimante și faxuri. Faceți clic dreapta pe Brother DCP-XXXX Printer (unde XXXX este numele modelului dumneavoastră). Dacă imprimanta nu este conectată, va fi afișat mesajul Utilizare imprimantă în mod conectat. Selectați această opțiune pentru a activa imprimanta.</p> <p>(Windows Vista® și Windows Server® 2008 (DCP-T500W și DCP-T700W)) Faceți clic pe /Panou de control/Hardware și sunete/Imprimante. Faceți clic dreapta pe Brother DCP-XXXX Printer (unde XXXX este numele modelului dumneavoastră). Dacă imprimanta nu este conectată, va fi afișat mesajul Utilizare imprimantă online. Selectați această opțiune pentru a activa imprimanta.</p> <p>(Windows® 7 și Windows Server® 2008 R2 (DCP-T500W și DCP-T700W)) Faceți clic pe /Dispozitive și imprimante. Faceți clic dreapta pe Brother DCP-XXXX Printer (unde XXXX este numele modelului dumneavoastră) și selectați Vizualizare imprimare. Faceți clic pe Imprimantă și asigurați-vă că opțiunea Utilizare imprimantă offline nu este selectată.</p> <p>(Windows® 8 și Windows Server® 2012 (DCP-T500W și DCP-T700W)) Mutați mausul în colțul din dreapta jos al suprafeței de lucru. Dacă bara de meniu este afișată, faceți clic pe Setări și apoi faceți clic pe Panou de control. Din grupul Hardware și sunete (Hardware), faceți clic pe Vizualizați dispozitive și imprimante. Faceți clic dreapta pe Brother DCP-XXXX Printer (unde XXXX este numele modelului dumneavoastră) și selectați Vizualizare imprimare. Dacă sunt afișate opțiunile driverului de imprimantă, selectați driverul imprimantei dumneavoastră. Faceți clic pe Imprimantă din bara de meniu și asigurați-vă că opțiunea Utilizare imprimantă offline nu este selectată.</p> <p>(Windows Server® 2012 R2 (DCP-T500W și DCP-T700W)) Faceți clic pe Panou de control din ecranul start. Din grupul Hardware, faceți clic pe Vizualizați dispozitive și imprimante. Faceți clic dreapta pe Brother DCP-XXXX Printer (unde XXXX este numele modelului dumneavoastră) și selectați Vizualizare imprimare. Dacă sunt afișate opțiunile driverului de imprimantă, selectați driverul imprimantei dumneavoastră. Faceți clic pe Imprimantă din bara de meniu și asigurați-vă că opțiunea Utilizare imprimantă offline nu este selectată.</p> <p>Priviți prin fereastra rezervorului de cerneală pentru a confirma nivelul real al cernelii rămase.</p> <p>Dacă nivelul cernelii rămase este în dreptul sau sub linia inferioară, de sub marcajul triunghiular, reumpleți rezervorul de cerneală.</p> <p>Pe ecranul LCD poate fi afișat un mesaj pentru a verifica dacă rezervoarele de cerneală au fost reumplute. Apăsăți pe ▲ (Da) pentru a reseta contorul de numărare a punctelor de cerneală pentru culoarea reumplută. Apăsăți pe ▼ (Nu) pentru culorile pe care nu le-ați reumplut.</p> <p>(Consultați <i>Reumplerea rezervoarelor de cerneală</i> ►► pagina 33.)</p>

Dificultăți de imprimare (Continuare)

Probleme	Recomandări
Nu se imprimă. (continuare)	<p>Documentul nu se va imprima dacă în derulatorul driverului imprimantei au rămas date vechi neimprintate. Deschideți pictograma imprimantei și apoi ștergeți toate datele. Pictograma imprimantei poate fi găsită astfel:</p> <p>(Windows® XP și Windows Server® 2003 (DCP-T500W și DCP-T700W)) Faceți clic pe start/Imprimante și faxuri.</p> <p>(Windows Vista® și Windows Server® 2008 (DCP-T500W și DCP-T700W)) Faceți clic pe  Panou de control/Hardware și sunete/Imprimante.</p> <p>(Windows® 7 și Windows Server® 2008 R2 (DCP-T500W și DCP-T700W)) Faceți clic pe  Dispozitive și imprimante/Imprimante și faxuri.</p> <p>(Windows® 8 și Windows Server® 2012 (DCP-T500W și DCP-T700W)) Mutați mausul în colțul din dreapta jos al suprafeței de lucru. Dacă bara de meniu este afișată, faceți clic pe Setări/Panou de control/grupul Hardware și sunete (Hardware)/Vizualizați dispozitive și imprimante/Imprimante.</p> <p>(Windows Server® 2012 R2) Faceți clic pe Panou de control din ecranul start. Din grupul Hardware, faceți clic pe Vizualizați dispozitive și imprimante/Imprimante.</p> <p>(OS X v10.7.5, 10.8.x) Faceți clic pe System Preferences (Preferințe sistem)/Print & Scan (Imprimantă și scanner).</p> <p>(OS X v10.9.x) Faceți clic pe System Preferences (Preferințe sistem)/Printers & Scanners (Imprimante și scanere).</p>
Anteturile și subsolurile vor fi afișate când documentul este afișat pe ecran, dar acestea nu sunt afișate când documentul este imprimat.	<p>La partea de sus și de jos a paginii se găsește o zonă neimprimabilă. Reglați marginile de sus și de jos ale documentului, pentru a permite afișarea antetului și a subsolului.</p> <p>(Consultați <i>Zonele neimprimabile</i> ►► pagina 15.)</p>
Imprimarea nu poate fi efectuată folosind opțiunea „Punere în pagină”.	<p>Verificați dacă setările definite pentru dimensiunea hârtiei, în aplicație și în driverul imprimantei, sunt identice.</p>
Viteza de imprimare este prea mică.	<p>Încercați să schimbați setările driverului imprimantei. Pentru a imprima la rezoluție maximă, datele au nevoie de mai mult timp pentru a fi procesate, trimise și imprimate. Încercați alte setări de calitate din driverul imprimantei conform indicațiilor de mai jos:</p> <p>(Windows®) Faceți clic pe Setări culori din fila Avansat și asigurați-vă că ați deselectat opțiunea Intensificare Culoare.</p> <p>(Macintosh) Selectați Color Settings (Setări culori), faceți clic pe Advanced Color Settings (Setări avansate culori) și asigurați-vă că ați deselectat Color Enhancement (Intensificarea culorilor).</p> <p>Dezactivați funcția de imprimare fără margini. Imprimarea fără margini este mai lentă decât imprimarea obișnuită.</p> <p>(►► Ghidul utilizatorului de software și rețea.)</p>






Dificultăți de imprimare (Continuare)

Probleme	Recomandări
Opțiunea Îmbunătățire culoare nu funcționează corect.	Dacă datele imaginii din aplicația dumneavoastră nu sunt în întregime color (de ex. în 256 de culori), funcția Îmbunătățire culoare nu va putea fi utilizată. În cazul în care funcția Îmbunătățire culoare este activată, utilizați date cu adâncimea de culoare egală cu cel puțin 24 biți.
Aparatul nu imprimă din aplicația Adobe® Illustrator®.	Încercați să reduceți rezoluția de imprimare. (>> Ghidul utilizatorului de software și rețea.)

Probleme de calitate care apar la imprimarea documentelor

Probleme	Recomandări
Calitate slabă a imprimării.	Verificați calitatea imprimării. (Consultați <i>Verificarea calității imprimării</i> >> pagina 37.)
	Asigurați-vă că setarea definită pentru Support Imprimare în driverul imprimantei sau pentru <i>Tip Hartie</i> în meniul aparatului corespunde tipului de hârtie utilizat. (Consultați <i>Tipul de hârtie</i> >> pagina 16.) (>> Ghidul utilizatorului de software și rețea.)
	Asigurați-vă că cerneala este proaspătă. Următorii factori pot cauza uscarea cernelii: <ul style="list-style-type: none"> ■ Termenul de valabilitate înscris pe ambalajul sticlei a expirat. ■ Cerneala a fost lăsată în aparat peste șase luni. ■ Este posibil ca înainte de utilizare sticla de cerneală să nu fi fost depozitată corect. Depozitați sticla de cerneală pe o suprafață plană, într-un loc răcoros și întunecat.
	Asigurați-vă că folosiți cerneală originală Brother. Brother nu recomandă utilizarea cernelurilor care nu sunt produse de Brother sau reumplerea cu o altă cerneală cu excepția cernelii originale Brother.
	Asigurați-vă că utilizați unul din tipurile recomandate de hârtie. (Consultați <i>Hârtia și alte suporturi de imprimare acceptate</i> >> pagina 17.)
	Temperatura ambiantă recomandată pentru aparatul dumneavoastră este cuprinsă între 20 °C și 33 °C.
Documentul imprimat este neclar, chiar și după reumplerea cu cerneală originală Brother.	<p>Este posibil ca cerneala să nu fi ajuns în capul de imprimare. Efectuați operația specială de curățare indicată mai jos:</p> <p>Apăsați pe Menu (Meniu) și apoi apăsați pe ▲ sau pe ▼ și pe butonul OK pentru a selecta 1.Cerneală > 2.Curățare.</p> <p>Apăsați și țineți apăsat Menu (Meniu), în timp ce apăsați pe OK. Aparatul va începe operația de curățare.</p> <p>NOTĂ</p> <p>Această metodă de curățare necesită suficientă cerneală pentru a putea umple tuburile de alimentare. Înainte de a efectua curățarea, reumpleți toate rezervoarele de cerneală.</p>

Probleme de calitate care apar la imprimarea documentelor (Continuare)

Probleme	Recomandări
<p>Pe paginile cu text sau grafică apar linii orizontale.</p> 	<p>Curățați capul de imprimare. (Consultați <i>Curățarea capului de imprimare</i> >> pagina 37.)</p>
	<p>Asigurați-vă că folosiți cerneală originală Brother.</p>
	<p>Încercați să folosiți tipurile recomandate de hârtie. (Consultați <i>Hârtia și alte suporturi de imprimare acceptate</i> >> pagina 17.)</p>
	<p>Pentru a prelungi durata de viață a capului de imprimare, pentru a economisi cerneala și pentru a menține calitatea imprimării, nu se recomandă scoaterea frecventă din priză a aparatului și/sau lăsarea aparatului scos din priză perioade îndelungate de timp. Pentru închiderea aparatului se recomandă folosirea butonului . Utilizarea  permite o alimentare minimă cu energie a aparatului, asigurând efectuarea unor curățări periodice ale capului de imprimare.</p>
<p>Aparatul imprimă pagini albe.</p>	<p>Curățați capul de imprimare. (Consultați <i>Curățarea capului de imprimare</i> >> pagina 37.)</p>
	<p>Asigurați-vă că folosiți cerneală originală Brother.</p>
	<p>Pentru a prelungi durata de viață a capului de imprimare, pentru a economisi cerneala și pentru a menține calitatea imprimării, nu se recomandă scoaterea frecventă din priză a aparatului și/sau lăsarea aparatului scos din priză perioade îndelungate de timp. Pentru închiderea aparatului se recomandă folosirea butonului . Utilizarea  permite o alimentare minimă cu energie a aparatului, asigurând efectuarea unor curățări periodice ale capului de imprimare.</p>
	<p>Verificați alinierea imprimării. (Consultați <i>Verificarea alinierii imprimării</i> >> pagina 38.)</p>
<p>Textul sau imaginile imprimate sunt înclinate.</p>	<p>Asigurați-vă că hârtia este încărcată corect în tava de hârtie și că ghidajele pentru hârtie sunt reglate corect. (Consultați <i>Încărcarea hârtiei și a altor suporturi de imprimare</i> >> pagina 10.)</p>
	<p>Verificați dacă ați închis corect capacul de eliminare a blocajelor de hârtie.</p>
<p>În centrul paginii imprimate, la partea de sus, apar pete de cerneală.</p>	<p>Asigurați-vă că hârtia nu este prea groasă sau ondulată. (Consultați <i>Hârtia și alte suporturi de imprimare acceptate</i> >> pagina 17.)</p>
<p>Paginile imprimate par murdare sau cerneala pare să curgă.</p>	<p>Asigurați-vă că utilizați tipurile recomandate de hârtie. (Consultați <i>Hârtia și alte suporturi de imprimare acceptate</i> >> pagina 17.) Nu atingeți hârtia înainte de uscarea cernelii.</p>
	<p>Asigurați-vă că hârtia este așezată cu fața pe care se face imprimarea în jos în tava de imprimare.</p>
	<p>Asigurați-vă că folosiți cerneală originală Brother.</p>
	<p>Dacă folosiți hârtie foto, asigurați-vă că ați definit corect tipul de hârtie. Dacă imprimați o fotografie de pe calculatorul dumneavoastră, definiți opțiunea Support Imprimare din driverul imprimantei.</p>
<p>Cerneala pătează sau se usucă mai greu dacă folosiți hârtie foto lucioasă.</p>	<p>Verificați care este fața și care este dosul hârtiei. Așezați suprafața lucioasă (suprafața de tipărit) cu fața în jos. (Consultați <i>Tipul de hârtie</i> >> pagina 16.)</p>
	<p>Dacă folosiți hârtie foto lucioasă, asigurați-vă că ați definit corect tipul de hârtie.</p>

Probleme de calitate care apar la imprimarea documentelor (Continuare)

Probleme	Recomandări
Petele apar pe verso sau în partea de jos a paginii.	Asigurați-vă că cilindrul imprimantei nu este murdar de cerneală. (►► Manual avansat de utilizare: <i>Curățarea cilindrului imprimantei.</i>)
	Asigurați-vă că folosiți cerneală originală Brother.
	Asigurați-vă că utilizați extensia suportului pentru hârtie. (Consultați <i>Încărcarea hârtiei și a altor suporturi de imprimare</i> ►► pagina 10.)
	Asigurați-vă că rolele de alimentare a hârtiei nu sunt murdare de cerneală. (►► Manual avansat de utilizare: <i>Curățarea rolelor de alimentare a hârtiei.</i>)
Aparatul imprimă linii dense pe pagină.	(Windows®) Bifați opțiunea Inversare din fila De Bază a driverului imprimantei.
Documentele imprimate sunt șifonate.	(Windows®) Din fila Avansat a driverului imprimantei, faceți clic pe Setări culori și deselectați opțiunea Tipărire Bi-Direcțională .
	(Macintosh) Din driverul imprimantei, selectați Print Settings (Setări imprimare), faceți clic pe Advanced (Avansat), selectați Other Print Options (Alte opțiuni de imprimare) și deselectați opțiunea Bi-Directional Printing (Imprimare bidirecțională).
	Asigurați-vă că folosiți cerneală originală Brother.

Probleme care apar la manipularea hârtiei

Dificultăți	Recomandări
Aparatul nu alimentează hârtia.	Asigurați-vă că tava pentru hârtie a fost împinsă până la capăt, până când ați auzit declicul de fixare.
	Asigurați-vă că ați închis capacul de eliminare a blocajelor de hârtie aflat în spatele aparatului.
	Dacă pe ecranul LCD este afișat mesajul Blocaj hârtie și încă mai aveți probleme, consultați <i>Mesajele de eroare și mesajele de întreținere</i> ►► pagina 41.
	Dacă nu mai este hârtie, încărcați o nouă stivă de hârtie în tavă.
	Dacă în tavă este hârtie, verificați dacă aceasta este așezată drept. Dacă hârtia este ondulată, îndreptați-o. Uneori este suficient să scoateți stiva de hârtie și să o întoarceți, apoi așezați înapoi hârtia în tava pentru hârtie.
	Micșorați cantitatea de hârtie din tavă și apoi reîncărcați.
	Curățați rolele de antrenare a hârtiei. (►► Manual avansat de utilizare: <i>Curățarea rolelor de antrenare a hârtiei.</i>)
Hârtia foto nu este alimentată corect.	Când imprimați pe hârtie foto Brother, încărcați o coală suplimentară din același tip de hârtie foto în tava de hârtie. În pachetul cu hârtie a fost inclusă o coală suplimentară în acest scop.

Probleme care apar la manipularea hârtiei (Continuare)

Dificultăți	Recomandări
Aparatul alimentează mai multe pagini.	<p>Urmați indicațiile de mai jos:</p> <ul style="list-style-type: none"> ■ Asigurați-vă că hârtia este încărcată corect în tava pentru hârtie. ■ Scoateți toată hârtia din tavă și răsfoiți bine hârtia, apoi puneți hârtia înapoi în tavă. ■ Nu împingeți hârtia prea mult. <p>(Consultați <i>Încărcarea hârtiei și a altor suporturi de imprimare</i> >> pagina 10.)</p>
	<p>Verificați dacă ați închis corect capacul de eliminare a blocajelor de hârtie. (Consultați <i>Blocarea imprimantei sau a hârtiei</i> >> pagina 48.)</p>
	<p>Asigurați-vă că placa de bază din tava pentru hârtie nu este murdară. (>> Manual avansat de utilizare: <i>Curățarea rolor de antrenare a hârtiei</i>.)</p>
Hârtia s-a blocat.	<p>Consultați <i>Blocarea imprimantei sau a hârtiei</i> >> pagina 48. Asigurați-vă că ghidajele pentru hârtie sunt reglate corect în funcție de dimensiunile hârtiei.</p>
S-a produs din nou un blocaj de hârtie.	<p>Dacă hârtia se blochează în mod repetat, este posibil ca în aparat să fi rămas blocată o bucată mică de hârtie. Asigurați-vă că hârtia nu mai este blocată în aparat. (Consultați <i>Operații suplimentare de eliminare a blocajelor de hârtie</i> >> pagina 51.)</p>
Dacă folosiți imprimarea față-verso, hârtia se blochează.	<p>Utilizați una din metodele de prevenire a blocajelor, Față-verso1 sau Față-verso2. (Pentru informații suplimentare, >> Ghidul utilizatorului de software și rețea.)</p> <p>Dacă hârtia se blochează mai des la imprimarea față-verso, este posibil ca roțile de alimentare a hârtiei să fie pătate cu cerneală. Curățați roțile de alimentare a hârtiei. (>> Manual avansat de utilizare: <i>Curățarea rolor de alimentare a hârtiei</i>.)</p>

Problemele care apar la copiere

Probleme	Recomandări
Pe copii apar linii sau dungii verticale de culoare neagră. (DCP-T700W)	<p>Liniile verticale negre care apar pe copii sunt cauzate în general de petele de murdărie sau de fluidul de corectare de pe banda de sticlă. Curățați banda de sticlă, fereastra de sticlă a scannerului, bara albă și plasticul alb de deasupra acestora. (Consultați <i>Curățarea ferestrei de sticlă a scannerului</i> >> pagina 36.)</p>
Pe copii apar pete sau urme negre.	<p>Petele sau urmele negre care apar pe copii sunt cauzate în general de petele de murdărie sau de fluid corector de pe fereastra de sticlă a scannerului. Curățați fereastra de sticlă a scannerului și plasticul alb de pe capac. (Consultați <i>Curățarea ferestrei de sticlă a scannerului</i> >> pagina 36.)</p>
Copiile sunt albe.	<p>Verificați dacă ați încărcat corect documentul. (Consultați <i>Încărcarea documentelor</i> >> pagina 20.)</p>
Dacă obțineți copii de proastă calitate când folosiți unitatea ADF. (DCP-T700W)	<p>Încercați să folosiți fereastra de sticlă a scannerului. (Consultați <i>Utilizarea ferestrei de sticlă a scannerului</i> >> pagina 21.)</p>
Funcția de încadrare în pagină nu funcționează corect.	<p>Verificați dacă documentul nu este așezat înclinat pe fereastra de sticlă a scannerului. Repoziționați documentul și reîncercați.</p>

Problemele care apar la scanare

Probleme	Recomandări
La începerea scanării apar erori TWAIN sau WIA. (Windows®)	Asigurați-vă că ați selectat driverul Brother TWAIN sau WIA ca sursă primară în aplicația de scanare.
La începerea scanării apar erori TWAIN sau ICA. (Macintosh)	Asigurați-vă că ați instalat driverul TWAIN Brother ca sursă primară. De asemenea, puteți scana documente folosind driverul pentru scanner ICA. (>> Ghidul utilizatorului de software și rețea.)
Dacă obțineți copii scanate de proastă calitate când folosiți unitatea ADF. (DCP-T700W) ■ În datele scanate apar linii negre verticale.	Curățați bara albă din unitatea ADF și banda de sticlă aflată sub aceasta. (Consultați <i>Curățarea ferestrei de sticlă a scannerului</i> >> pagina 36.) Încercați să folosiți fereastra de sticlă a scannerului. (Consultați <i>Utilizarea ferestrei de sticlă a scannerului</i> >> pagina 21.)

Probleme legate de programul software

Probleme	Recomandări
Programul software nu poate fi instalat sau imprimarea este imposibilă.	(Windows®) Rulați programul Repară MFL-Pro Suite de pe discul CD-ROM. Acest program va repara și va reinstala programul software.
„Dispozitiv ocupat”	Asigurați-vă că aparatul nu afișează un mesaj de eroare pe ecranul LCD.

Probleme de rețea (DCP-T500W și DCP-T700W)

Probleme	Recomandări
Imprimarea în rețea este imposibilă.	Asigurați-vă că aparatul este deschis și conectat și că este în modul Gata de operare. Imprimați un raport de configurare a rețelei (>> Manual avansat de utilizare: <i>Rapoarte</i>) și verificați setările actuale ale rețelei, imprimate în această listă. Dacă utilizați o conexiune wireless (fără fir) sau aveți probleme de rețea, >> Ghidul utilizatorului de software și rețea.
Funcția de scanare în rețea nu funcționează.	(Windows®) Trebuie să configurați programul software de securitate / paravanul de protecție produs de terți pentru a permite scanarea în rețea. Pentru a adăuga portul 54925 pentru scanarea în rețea, introduceți informațiile de mai jos: În câmpul Denumire: introduceți orice descriere, de exemplu Brother NetScan. În câmpul Număr port: introduceți 54925. În câmpul Protocol: este selectat UDP. Vă rugăm să consultați manualul de instrucțiuni primit la cumpărarea programului software de securitate / paravanului de protecție produs de terți sau să contactați producătorul programului. (Macintosh) Selectați Other (Altele) din lista derulantă Model din ecranul principal al aplicației ControlCenter2. Pe ecran este afișată fereastra Device Selector (Selector dispozitiv). Reselectați rețeaua aparatului dumneavoastră, asigurați-vă că pentru Status (Stare) este selectată opțiunea idle (inactiv) și apoi faceți clic pe OK .

Probleme de rețea (DCP-T500W și DCP-T700W) (Continuare)

Probleme	Recomandări
Programul Brother nu poate fi instalat.	<p>(Windows®)</p> <p>Dacă în timpul instalării pe ecranul calculatorului este afișat un mesaj de la programul de securitate, modificați setările programului de securitate pentru a permite rularea programului de instalare al produsului Brother sau a altui program Brother.</p> <p>(Macintosh)</p> <p>Dacă utilizați o funcție firewall a programului de securitate antispion sau antivirus, dezactivați-o temporar și apoi instalați programul Brother.</p>
Nu se poate conecta la rețeaua fără fir.	<p>Investigați problema folosind <i>Raport WLAN</i>.</p> <p>Apăsați pe Menu (Meniu) și apoi apăsați pe ▲ sau pe ▼ pentru a selecta 4.<i>Print Rapoarte</i>. Apăsați pe OK. Apăsați pe ▲ sau pe ▼ pentru a selecta 3.<i>Raport WLAN</i> și apoi apăsați pe OK.</p> <p>➤➤ Ghidul utilizatorului de software și rețea.</p>
Resetarea setărilor rețelei.	<p>Apăsați pe Menu (Meniu) și apoi apăsați pe ▲ sau pe ▼ pentru a selecta 3.<i>Rețea</i>. Apăsați pe OK. Apăsați pe ▲ sau pe ▼ pentru a selecta 0.<i>Resetare rețea</i> și apoi apăsați pe OK.</p> <p>➤➤ Ghidul utilizatorului de software și rețea.</p>

Informații despre aparat

Verificarea numărului serial

Puteți afla numărul serial al aparatului de pe ecranul LCD.

- 1 Apăsați pe **Menu (Meniu)**.
- 2 (DCP-T300)
Apăsați pe ▲ sau pe ▼ pentru a selecta 4.Info. aparat.
Apăsați pe **OK**.

(DCP-T500W și DCP-T700W)
Apăsați pe ▲ sau pe ▼ pentru a selecta 5.Info. aparat.
Apăsați pe **OK**.
- 3 Apăsați pe ▲ sau pe ▼ pentru a selecta 1.Nr. Serial.
Apăsați pe **OK**.
Seria și numărul aparatului vor fi afișate pe ecranul LCD.
- 4 Apăsați pe **Stop/Exit (Stop/leșire)**.

Verificarea versiunii firmware

Versiunea firmware a aparatului este afișată pe ecranul LCD.

- 1 Apăsați pe **Menu (Meniu)**.
- 2 (DCP-T300)
Apăsați pe ▲ sau pe ▼ pentru a selecta 4.Info. aparat.
Apăsați pe **OK**.

(DCP-T500W și DCP-T700W)
Apăsați pe ▲ sau pe ▼ pentru a selecta 5.Info. aparat.
Apăsați pe **OK**.

- 3 Apăsați pe ▲ sau pe ▼ pentru a selecta 2.Versiune.
Apăsați pe **OK**.
Versiunea firmware a aparatului va fi afișată pe ecranul LCD.
- 4 Apăsați pe **Stop/Exit (Stop/leșire)**.

Funcții de resetare

Sunt disponibile următoarele funcții de resetare:

- 1 `Reset. aparat`
Puteți reseta toți parametrii aparatului, pe care i-ați modificat, de exemplu data și ora.
- 2 `Rețea`
(DCP-T500W și DCP-T700W)
Puteți reseta parametrii serverului de imprimare la setările implicite din fabricație, de exemplu, informațiile despre parolă și adresa IP.
- 3 `Toate setările`
Puteți readuce toate setările la setările implicite din fabricație.
Brother vă recomandă să efectuați această procedură înainte de a da aparatul unei alte persoane sau înainte de a arunca aparatul.

Resetarea aparatului

- 1 Apăsați pe **Menu (Meniu)**.
- 2 Apăsați pe ▲ sau pe ▼ pentru a selecta 0.Setare Initial.
Apăsați pe **OK**.
- 3 Apăsați pe ▲ sau pe ▼ pentru a selecta 4.Reseteaza.
Apăsați pe **OK**.

- 4 (DCP-T300)
Apăsați pe ▲ sau pe ▼ pentru a selecta tipul de resetare, 1.Reset. aparat sau 2.Toate setările.
Apăsați pe **OK**.

(DCP-T500W și DCP-T700W)
Apăsați pe ▲ sau pe ▼ pentru a selecta tipul de resetare, 1.Reset. aparat, 2.Rețea sau 3.Toate setările.
Apăsați pe **OK**.

- 5 Apăsați pe ▲ pentru a selecta ▲ Reset.




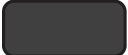






- 6 Pentru confirmare, apăsați pe ▲.

Utilizarea tabelelor cu setări

Aparatul dumneavoastră este ușor de configurat și de utilizat. Tot ce trebuie să faceți este să apăsați pe setările și pe opțiunile pe care doriți să le configurați, în timp ce acestea sunt afișate pe ecran.

Am creat tabele cu setări pas cu pas pentru a putea vedea toate opțiunile disponibile pentru fiecare setare și pentru fiecare funcție. Puteți folosi aceste tabele pentru a selecta rapid setările preferate în aparat.

Tastele meniului

  		
	Accesați meniul.	
 	Derulați opțiunile disponibile la acest nivel al meniului.	
	Treceți la următorul nivel al meniului. Acceptați o opțiune.	
	Ieșiți din meniu sau opriți operația curentă.	

Pentru a accesa modul meniu:

- 1 Apăsați pe **Menu (Meniu)**.
- 2 Alegeți o opțiune.
Puteți derula rapid fiecare nivel al meniului apăsând pe ▲ sau pe ▼.

1.Cerneală

2.Copiere

3.Retea

4.Print Rapoarte

5.Info. aparat


0.Setare Initial

- 3 Apăsați pe **OK** dacă pe ecranul LCD este afișată respectiva opțiune.
Apoi, pe ecranul LCD va fi afișat următorul nivel al meniului.
- 4 Apăsați pe ▲ sau pe ▼ pentru a derula și pentru a alege opțiunea pe care doriți să o modificați.
Apăsați pe **OK**.
- 5 Apăsați pe ▲ sau pe ▼ pentru a selecta opțiunea dorită.
Apăsați pe **OK**.
Pe ecranul LCD va fi afișat mesajul Acceptat.
- 6 Apăsați pe **Stop/Exit (Stop/Ieșire)**.

Tabelul meniului

Tabelul meniului vă va ajuta să înțelegeți opțiunile disponibile în meniul aparatului dumneavoastră. Setările din fabricație sunt afișate cu caractere aldine și cu un asterisc.

Menu (Menu) ()

Nivel1	Nivel2	Nivel3	Opțiuni	Descrieri	Pagina
1. Cerneală	1. Printeaza Test	—	Calit. Imprim. Aliniament	Permite alegerea calității sau alinierii imprimării.	37 38
	2. Curatare	—	Negru Culoare Toate	Permite curățarea capului de imprimare.	37
	3. Not. cer. puțină	—	Pornit* Oprit	Dacă nu aveți nevoie de notificare, puteți configura ca aparatul să nu afișeze mesajul de eroare niv. red.	—
2. Copiere	1. Tip Hartie	—	Hartie Simpla* Hartie Inkjet Brother BP71 Altă hârtie Glos	Setează tipul de hârtie din tava pentru hârtie.	16
	2. Dim. hârtie	—	A4* A5 10x15cm Letter	Setează dimensiunea hârtiei din tava pentru hârtie.	16
	3. Calitate	—	Normala* F. Buna	Selectează rezoluția de copiere pentru tipul respectiv de document.	Consultați  .
	4. Densitate	—	-■□□□+ -□■□□+ -□□■□+* -□□□■+ -□□□■+	Reglează densitatea copiilor.	
◆ >> Manual avansat de utilizare.					
Setările implicite sunt afișate cu caractere aldine și cu un asterisc.					

Meniul rețelei (DCP-T500W și DCP-T700W)

Nivel1	Nivel2	Nivel3	Opțiuni	Descrieri	Pagina
3. Rețea	1. TCP/IP	1. Metoda BOOT	Auto* Static RARP BOOTP DHCP	Selectează metoda de INIȚIALIZARE adaptată nevoilor dumneavoastră.	Consultați +.
		2. Adresa IP	[000-255]. [000-255]. [000-255]. [000-255]	Introduceți adresa IP.	
		3. Mască Subnet	[000-255]. [000-255]. [000-255]. [000-255]	Introduceți mască de subrețea.	
		4. Poarta Acces	[000-255]. [000-255]. [000-255]. [000-255]	Introduceți adresa gateway.	
		5. Nume Nod	BRWXXXXXXXXXXXXX	Permite verificarea denumirii introduse pentru Nume nod.	
		6. Config WINS	Auto* Static	Selectează modul de configurare WINS.	
		7. Server WINS	(Primar) 000.000.000.000 (Secundar) 000.000.000.000	Specifică adresa IP a serverului primar sau secundar WINS.	
		8. Server DNS	(Primar) 000.000.000.000 (Secundar) 000.000.000.000	Specifică adresa IP a serverului primar sau secundar DNS.	
		9. APIPA	Pornit* Oprita	Alocă automat adresa IP din intervalul de adrese local.	
	2. Asistent WLAN	—	—	Puteți configura setările rețelei fără fir folosind discul Brother CD-ROM.	
3. Expert setare	—	—	Puteți configura manual serverul de imprimare pentru o rețea fără fir.		

+ >> Ghidul utilizatorului de software și rețea.

Setările implicite sunt afișate cu caractere albine și cu un asterisc.


Nivel1	Nivel2	Nivel3	Opțiuni	Descrieri	Pagina	
3. Retea (Continuare)	4. WPS/AOSS	—	—	Puteți să configurați cu ușurință setările rețelei fără fir folosind metoda one-push (la prima apăsare).	Consultați +.	
	5. WPS cu cod PIN	—	—	Puteți configura cu ușurință setările rețelei wireless (fără fir) folosind WPS cu un cod PIN.		
	6. Status WLAN	1. Status	2. Semnal	—		Puteți vedea starea curentă a rețelei fără fir.
			3. SSID	—		Puteți vedea numele SSID curent.
			4. Mod comun.	—		Puteți vedea modul de comunicare curent.
			7. Adresă MAC	—		—
	8. WLAN Activ	—	Pornit Oprit*	Permite utilizarea conexiunii la rețeaua wireless (fără fir).		
	0. Resetare rețea	—	—	Readuce toate setările rețelei la valorile implicite din fabricație.		
+ >> Ghidul utilizatorului de software și rețea.						
Setările implicite sunt afișate cu caractere aldine și cu un asterisc.						

Menu (Meniu) (continuare) (DCP-T300, DCP-T500W și DCP-T700W)


Nivel1	Nivel2	Nivel3	Opțiuni	Descrieri	Pagina
3. Print Rapoarte (DCP-T300) 4. Print Rapoarte (DCP-T500W și DCP-T700W)	1. Setari Utiliz.	—	—	Imprimă aceste liste și rapoarte.	Consultați ◆.
	2. Config. retea (DCP-T500W și DCP-T700W)	—	—		
	3. Raport WLAN (DCP-T500W și DCP-T700W)	—	—		
4. Info. aparat (DCP-T300) 5. Info. aparat (DCP-T500W și DCP-T700W)	1. Nr. Serial	—	—	Vă permite să verificați numărul serial al aparatului.	65
	2. Versiune	—	—	Permite verificarea versiunii firmware a aparatului.	
◆ >>> Manual avansat de utilizare.					
Setările implicite sunt afișate cu caractere albine și cu un asterisc.					

Nivel1	Nivel2	Nivel3	Opțiuni	Descrieri	Pagina	
0. Setare Initial	1. Data&Ora	—	—	Definește data și ora în aparatul dumneavoastră.	39	
	2. Contrast LCD	—	Deschis Inchis*	Ajustează contrastul ecranului LCD.	Consultați ◆.	
	3. Mod Hibernare	—	1 Min 2 Min. 3 Min. 5 Min.* 10 Min. 30 Min. 60 Min.	Puteți selecta cât timp aparatul rămâne inactiv înainte de a intra în modul Sleep.		
	4. Reseteaza	1. Reset. aparat	—	▲ Reset ▼ Iesire	Resetează toți parametrii aparatului, pe care i-ați modificat, de exemplu data și ora.	65
			2. Rețea (DCP-T500W și DCP-T700W)	▲ Reset ▼ Iesire	Resetează parametrii serverului de imprimare la valorile implicite din fabricație, de exemplu informațiile despre parolă și adresa IP.	
			2. Toate setările (DCP-T300) 3. Toate setările (DCP-T500W și DCP-T700W)	▲ Reset ▼ Iesire	Resetează toate setările aparatului înapoi la setările implicite din fabricație.	
5. Oprire autom.	—	Oprit 1oră* 2ore 4ore 8ore	Această funcție va opri aparatul după ce acesta a stat în modul Sleep numărul de ore stabilit de dumneavoastră. Dacă este selectată opțiunea Oprit, aparatul nu se va închide automat.	9		
0. Limba locală (în funcție de țara dumneavoastră)	—	(Selectați limba dorită)	Permite modificarea limbii utilizate la afișarea pe ecranul LCD, selectând limba dumneavoastră.	Consultați ◆.		
◆ >> Manual avansat de utilizare.						
Setările implicite sunt afișate cu caractere aldine și cu un asterisc.						

Enlarge/Reduce (Mărire/Micșorare) () (Setări temporare)

Nivel1	Nivel2	Nivel3	Opțiuni	Descrieri	Pagina
—	—	—	Încadr. în pag. Uzual (25-400%) 198% 10x15cm→A4 186%10x15cm→LTR 141% A5→A4 100%* 97% LTR→A4 93% A4→LTR 83% LGL→A4 (DCP-T700W) 83% (DCP-T300 și DCP-T500W) 69% A4→A5 47% A4→10x15cm	Puteți alege raportul de mărire și de micșorare dorit.	Consultați  .
◆ >>> Manual avansat de utilizare.					
Setările implicite sunt afișate cu caractere aldine și cu un asterisc.					

Copy Quality (Calitate copiere) () (Setări temporare)

Nivel1	Nivel2	Nivel3	Opțiuni	Descrieri	Pagina
—	—	—	Normal* Superior	Alegeți opțiunea dorită pentru Rezoluție copiere.	Consultați  .
◆ >>> Manual avansat de utilizare.					
Setările implicite sunt afișate cu caractere aldine și cu un asterisc.					

Copy Options (Opțiuni copiere) (Setări temporare)

Nivel1	Nivel2	Nivel3	Opțiuni	Descrieri	Pagina
Asp. (2 în 1 ID)	—	—	Oprit (1în1)* 2în1 (ID) 2în1 (P) 2în1 (L) 4în1 (P) 4în1 (L) Poster (3x3)	Puteți utiliza copii N în 1 sau Poster.	Consultați ◆.
Tip Hartie	—	—	Hartie Simpla* Hartie Inkjet Brother BP71 Altă hârtie Glos	Alegeți tipul de hârtie dorit.	24
Dim. hârtie	—	—	A4* A5 10 (W) x15 (H) cm Letter	Alegeți formatul de hârtie.	24
Densitate	—	—	-■□□□+ -□■□□+ -□□■□+* -□□□■+ -□□□■+	Ajustați densitatea.	Consultați ◆.
Stivuire/Sort.	—	—	Stivuire* Sort.	Puteți selecta stivuirea sau sortarea copiilor multiple.	
Elim. cl. fund.	—	—	Oprit* Redus Mediu Înalt	Modifică nivelul selectat pentru culoarea de fundal eliminată.	
◆ >> Manual avansat de utilizare.					
Setările implicite sunt afișate cu caractere albine și cu un asterisc.					

SCAN (Scanare) ()

Nivel1	Nivel2	Nivel3	Opțiuni	Descrieri	Pagina
Scan la Email	Setați opțiuni	—	Oprit* Pornit	Dacă doriți să folosiți panoul de control pentru a modifica setările aparatului, selectați Pornit.	Consultați +.
	Setările de mai jos vor fi afișate dacă opțiunea Pornit este selectată în Setați opțiuni.				
	Tip scanare	—	Culoare* Alb-negru	Puteți selecta tipul de scanare pentru documentul dumneavoastră.	
	Rezoluție	—	100dpi 200dpi* 300dpi 600dpi	Puteți selecta rezoluția folosită la scanarea documentului dumneavoastră.	
	Fisier Tip	—	(Dacă alegeți opțiunea Color din setările pentru Tip scanare) PDF* JPEG (Dacă alegeți opțiunea Mono din setările pentru Tip scanare) PDF* TIFF	Puteți selecta formatul de fișier folosit pentru documentul dumneavoastră.	
	Mărime scan	—	A4* A5 10x15cm Carte de vizită Letter	Puteți selecta dimensiunea de scanare a documentului dumneavoastră.	
	Elim. cl. fund.	—	Oprit* Redus Mediu Înalt	Modifică nivelul selectat pentru culoarea de fundal eliminată.	
+ >> Ghidul utilizatorului de software și rețea.					
Setările implicite sunt afișate cu caractere aldine și cu un asterisc.					

Nivel1	Nivel2	Nivel3	Opțiuni	Descrieri	Pagina	
Scan la Imag.	Setați opțiuni	—	Oprit* Pornit	Dacă doriți să folosiți panoul de control pentru a modifica setările aparatului, selectați Pornit.	Consultați +.	
	Setările de mai jos vor fi afișate dacă opțiunea Pornit este selectată în Setați opțiuni.					
	Tip scanare	—	Culoare* Alb-negru	Puteți selecta tipul de scanare pentru documentul dumneavoastră.		
	Rezoluție	—	100dpi 200dpi* 300dpi 600dpi	Puteți selecta rezoluția folosită la scanarea documentului dumneavoastră.		
	Fisier Tip	—	(Dacă alegeți opțiunea Color din setările pentru Tip scanare) PDF* JPEG (Dacă alegeți opțiunea Mono din setările pentru Tip scanare) PDF* TIFF	Puteți selecta formatul de fișier folosit pentru documentul dumneavoastră.		
	Mărime scan	—	A4* A5 10x15cm Carte de vizită Letter	Puteți selecta dimensiunea de scanare a documentului dumneavoastră.		
	Elim. cl. fund.	—	Oprit* Redus Mediu Înalt	Modifică nivelul selectat pentru culoarea de fundal eliminată.		
+ >> Ghidul utilizatorului de software și rețea.						
Setările implicite sunt afișate cu caractere aldine și cu un asterisc.						

Nivel1	Nivel2	Nivel3	Opțiuni	Descrieri	Pagina
Scan la Fisier	Setați opțiuni	—	Oprit* Pornit	Dacă doriți să folosiți panoul de control pentru a modifica setările aparatului, selectați Pornit.	Consultați +.
	Setările de mai jos vor fi afișate dacă opțiunea Pornit este selectată în Setați opțiuni.				
	Tip scanare	—	Culoare* Alb-negru	Puteți selecta tipul de scanare pentru documentul dumneavoastră.	
	Rezoluție	—	100dpi 200dpi* 300dpi 600dpi	Puteți selecta rezoluția folosită la scanarea documentului dumneavoastră.	
	Fisier Tip	—	(Dacă alegeți opțiunea Color din setările pentru Tip scanare) PDF* JPEG (Dacă alegeți opțiunea Mono din setările pentru Tip scanare) PDF* TIFF	Puteți selecta formatul de fișier folosit pentru documentul dumneavoastră.	
	Mărime scan	—	A4* A5 10x15cm Carte de vizită Letter	Puteți selecta dimensiunea de scanare a documentului dumneavoastră.	
	Elim. cl. fund.	—	Oprit* Redus Mediu Înalt	Modifică nivelul selectat pentru culoarea de fundal eliminată.	
+ >> Ghidul utilizatorului de software și rețea.					
Setările implicite sunt afișate cu caractere aldine și cu un asterisc.					

Nivel1	Nivel2	Nivel3	Opțiuni	Descrieri	Pagina
Serviciu Web (DCP-T500W și DCP-T700W) (Este afișat la instalarea unui scanner pentru servicii web, afișat în programul Windows® Explorer al calculatorului dumneavoastră.)	Scanare	—	—	Puteți scana date folosind protocolul Web Services (Servicii web).	Consultați + .
	Scan. pt E-mail	—	—		
	Scan. pt. Fax	—	—		
	Scan. pt. Impr.	—	—		
+ >>> Ghidul utilizatorului de software și rețea.					
Setările implicite sunt afișate cu caractere aldine și cu un asterisc.					

Introducere text

S-ar putea să fie necesar să introduceți text în aparat.

Introducerea numerelor, a literelor și a simbolurilor

Apăsați repetat pe ▲ sau pe ▼ pentru a selecta numărul, litera sau simbolul dorit și apăsați pe **Number of Copies (Număr de copii)** pentru a introduce caracterul respectiv. Repetați pentru fiecare caracter până când ați introdus complet numărul sau numele respectiv și apoi apăsați pe **OK**.

Introducerea spațiilor

Pentru a introduce un spațiu, apăsați pe **Number of Copies (Număr de copii)**.

NOTĂ

Caracterele disponibile pot să difere în funcție de țară.

Efectuarea corecțiilor

Dacă ați introdus incorect un număr sau o literă și doriți să îl/o modificați, apăsați pe **Enlarge/Reduce (Mărire/Micșorare)** sau pe **Number of Copies (Număr de copii)** de mai multe ori pentru a aduce cursorul sub caracterul incorect.

Apoi apăsați repetat pe ▲ sau pe ▼ pentru a reintroduce corect litera respectivă.

Informații generale

NOTĂ

În acest capitol sunt prezentate pe scurt specificațiile aparatului. Pentru specificații suplimentare vizitați <http://www.brother.com>.

Tipul imprimantei	Cu jet de cerneală	
Capul de imprimare	Mono:	Piezo cu 210 duze × 1
	Color:	Piezo cu 70 duze × 3
Capacitatea memoriei	64 MB	
LCD (ecran cu cristale lichide)	16 caractere × 1 linie	
Sursa de alimentare	220 – 240 V c.a. 50/60 Hz	
Consumul de energie ¹	(DCP-T300)	
	În modul Copiere:	Cca. 16 W ²
	În modul Gata de operare:	Cca. 2,5 W ³
	În modul Sleep:	Cca. 0,7 W ³
	Conectat în rețea, în așteptare:	Cca. 0,7 W ⁵
	Oprit:	Cca. 0,2 W ^{3 4}
	(DCP-T500W și DCP-T700W)	
	În modul Copiere:	Cca. 16 W ²
	În modul Gata de operare:	Cca. 2,5 W ³
	În modul Sleep:	Cca. 0,7 W ³
	Conectat în rețea, în așteptare:	Cca. 1,4 W ⁵
	Oprit:	Cca. 0,2 W ^{3 4}

¹ Măsurat în timp ce aparatul este conectat la interfața USB. Consumul de energie diferă ușor în funcție de mediul de utilizare sau de uzura componentelor.

² (DCP-T300 și DCP-T500W)
Rezoluție: standard / document: ISO/IEC 24712 model imprimat.
(DCP-T700W)

Dacă utilizați unitatea ADF, rezoluție: standard / document: ISO/IEC 24712 model imprimat.

³ Măsurată în conformitate cu IEC 62301 ediția 2.0.

⁴ Chiar dacă aparatul este oprit, acesta va porni automat, periodic, pentru efectuarea operațiilor de întreținere ale capului de imprimare și apoi se va închide.

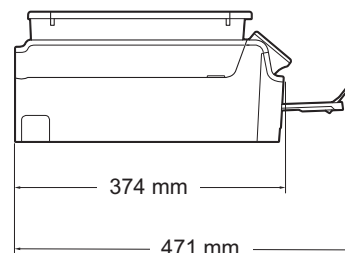
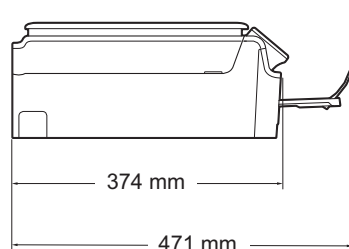
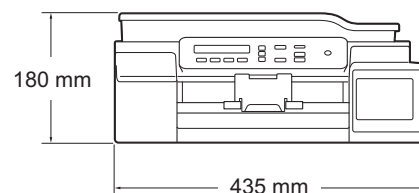
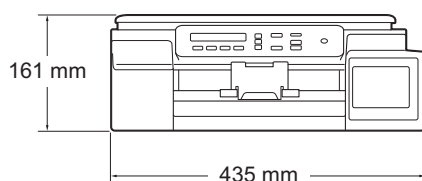
⁵ Toate porturile de rețea activate și conectate în conformitate cu Regulamentul Comisiei (UE) nr. 801/2013.
(DCP-T500W și DCP-T700W)

Pentru a activa sau dezactiva conexiunea la rețeaua fără fir, apăsați pe **Menu (Meniu)** > **Rețea** > **WLAN Activ** > **Pornit** sau pe **Oprit**. (Pentru a selecta opțiunea, trebuie să apăsați pe ▲ sau pe ▼ și pe butonul **OK**.)

Dimensiuni

(DCP-T300 și DCP-T500W)

(DCP-T700W)



Masă

(DCP-T300 și DCP-T500W)

7,1 kg

(DCP-T700W)

8,3 kg

Nivel de zgomot

Presiune sunet

Funcționare: LpAm = 50 dB(A) (maximum) ¹

Temperatură

Funcționare: 10 – 35 °C

Cea mai bună calitate a imprimării: 20 – 33 °C

Umiditate

Funcționare: 20 – 80% (fără condensare)

Cea mai bună calitate a imprimării: 20 – 80% (fără condensare)

ADF (alimentator automat de documente) ²

Până la 20 de pagini

Hârtie: 80 g/m² format A4 sau Letter

Dimensiune document

Lățime ADF ²: 148 mm – 215,9 mm

Lungime ADF ²: 148 mm – 355,6 mm

Lățime fereastră de sticlă scanner: max. 215,9 mm

Lungime fereastră de sticlă scanner: max. 297 mm

¹ Zgomotul produs depinde de condițiile de imprimare.

² Numai pentru DCP-T700W

Suporturi de imprimare

Intrare hârtie

Tavă de hârtie

- Tipul de hârtie:

Hârtie obișnuită, hârtie pentru imprimante cu jet de cerneală (hârtie specială) și hârtie lucioasă ¹

- Dimensiunea hârtiei ²:

A4, Executive, Letter, A5, A6, Plicuri (Com-10, DL, C5, Monarch), Photo (10 × 15 cm), Photo 2L (13 × 18 cm) și Card index (127 × 203 mm)

Lățime: 98 mm – 215,9 mm

Lungime: 148 mm – 297 mm

Pentru mai multe detalii, consultați *Greutatea, grosimea și capacitatea hârtiei* ►► pagina 19.

- Capacitate maximă a tăvii cu hârtie:

cca. 100 de coli de hârtie obișnuită de 80 g/m²

Ieșirea hârtiei

Maximum 50 de coli de hârtie obișnuită de 80 g/m² (în tava de ieșire hârtia imprimată va fi așezată cu fața în sus) ¹

¹ Pentru hârtia lucioasă, scoateți paginile imprimate din tava de ieșire a hârtiei imediat după ce acestea au fost evacuate din aparat pentru a evita pătarea.

² Consultați *Tipul și dimensiunea hârtiei pentru fiecare operațiune* ►► pagina 19.

Copiere

Color/Monocrom	Da/Da
Lățime de copiere	204 mm ¹
Exemplare multiple	Stive/Sortează până la 99 de pagini
Mărire/Micșorare	25% - 400% (în pași de 1%)
Rezoluție	Imprimă la maximum 1.200 × 2.400 dpi

¹ La copierea pe hârtie format A4.

Scanner

Color/Monocrom	Da/Da
Compatibil TWAIN	Da (Windows® XP ¹ /Windows Vista®/Windows® 7/Windows® 8) (Mac OS X v10.7.5/10.8.x/10.9.x)
Compatibil WIA	Da (Windows® XP ¹ /Windows Vista®/Windows® 7/Windows® 8)
Compatibil ICA	Da (Mac OS X v10.7.5/10.8.x/10.9.x)
Adâncime culoare	Procesare color pe 30 biți (Intrare)
	Procesare color pe 24 biți (Ieșire) / 256 de niveluri per culoare
Nuanțe de gri	Procesare color pe 10 biți (Intrare)
	Procesare color pe 8 biți (Ieșire) / 256 de niveluri per culoare
Rezoluție	Până la 19.200 × 19.200 dpi (interpolată) ² Până la 1.200 × 2.400 dpi (optică) (fereastră de sticlă a scannerului) Până la 1.200 × 600 dpi (optică) (ADF) ³
Lungimea și lățimea de scanare	(sticlă scanner) Lățime: până la 213,9 mm Lungime: până la 295 mm (ADF) ³ Lățime: până la 213,9 mm Lungime: până la 353,6 mm

¹ În acest manual de utilizare, Windows® XP include Windows® XP Home Edition, Windows® XP Professional și Windows® XP Professional x64 Edition.

² Scanare la maximum 1.200 × 1.200 dpi folosind driverul WIA pentru Windows® XP, Windows Vista®, Windows® 7 și Windows® 8 (se pot selecta rezoluții de până la 19.200 × 19.200 dpi cu ajutorul utilitarului de scanare Brother).

³ Numai pentru DCP-T700W

Imprimantă

Rezoluție	Până la 1.200 × 6.000 dpi
Lățime de imprimare ³	204 mm [210 mm (fără margini) ¹]
Fără margini ²	A4, Letter, A6, Photo (10 × 15 cm), Card index (127 × 203 mm), Photo 2L (13 × 18 cm)
Viteză de imprimare ⁴	

¹ În cazul în care funcția de imprimare fără margini este activată.

² Consultați *Tipul și dimensiunea hârtiei pentru fiecare operațiune* ►► pagina 19.

³ La imprimarea pe hârtie format A4.

⁴ Pentru specificații detaliate vizitați <http://www.brother.com>.

Interfețe

USB^{1 2}

Folosiți un cablu de interfață USB 2.0 a cărui lungime nu depășește 2 m.

LAN fără fir³

IEEE 802.11b/g/n (modul Infrastructură/Ad-hoc)

¹ Aparatul dumneavoastră are o interfață de mare viteză USB 2.0. De asemenea, aparatul poate fi conectat la un calculator cu interfață USB 1.1.

² Nu sunt acceptate porturi USB produse de terți.

³ Numai pentru DCP-T500W și DCP-T700W

Rețea (DCP-T500W și DCP-T700W)

NOTĂ

Pentru informații suplimentare despre specificațiile rețelei, >> Ghidul utilizatorului de software și rețea.

Puteți conecta aparatul la o rețea pentru imprimare și scanare în rețea ¹. Este inclus, de asemenea și programul software de administrare a rețelei Brother BRAdmin Light ² Network Management.

Securitatea rețelei fără fir	SSID (32 caractere), WEP 64/128 biți, WPA-PSK (TKIP/AES), WPA2-PSK (AES)
Utilitar de asistență pentru configurarea rețelei fără fir	AOSS™ Da
	WPS Da

¹ Consultați *Cerințele calculatorului* >> pagina 89.

² (Windows®) Dacă aveți nevoie de opțiuni mai avansate de administrare a imprimantei, utilizați cea mai recentă versiune a utilitarului Brother BRAdmin Professional, care poate fi descărcată de la adresa <http://support.brother.com>. (Macintosh) Cea mai recentă versiune a Brother BRAdmin Light poate fi descărcată de la adresa <http://support.brother.com>.

Cerințele calculatorului

SISTEMELE DE OPERARE ȘI FUNCȚIILE SOFTWARE ACCEPTATE							
Platforma și versiunea sistemului de operare		Interfață PC		Procesor	Spațiu disponibil pe hard disc pentru instalare		
		USB ²	Fără fir 802.11b/g/n ³		Pentru drivere	Pentru Aplicații (inclusiv Drivere)	
Sistem de operare Windows®	Windows® XP Home ¹	Imprimare Scanare		Procesor pe 32 de biți (x86) sau pe 64 de biți (x64)	150 MB	1 GB	
	Windows® XP Professional ¹						
	Windows Vista® ¹				500 MB	1,3 GB	
	Windows® 7 ¹				650 MB		
	Windows® 8 ¹						
	Windows® 8.1 ¹						
	Windows Server® 2003 ³	Indisp.	Imprimare		Procesor pe 64 de biți (x64)	50 MB	Indisp.
	Windows Server® 2003 R2 ³						
Windows Server® 2008 ³							
Windows Server® 2008 R2 ³							
	Windows Server® 2012 ³						
	Windows Server® 2012 R2 ³						
Sistem de operare Macintosh	OS X v10.7.5 OS X v10.8.x OS X v10.9.x	Imprimare Scanare		Procesor Intel®	80 MB	550 MB	
Condiții:							
¹ Pentru WIA, rezoluție 1.200 × 1.200. Folosind utilitarul de scanare Brother puteți crește rezoluția până la 19.200 × 19.200 dpi. ² Nu pot fi folosite porturi USB produse de terți. ³ Numai pentru DCP-T500W și DCP-T700W			Pentru cele mai recente actualizări ale driverului, vizitați adresa http://support.brother.com . Toate mărcile comerciale, denumirile de mărci și produse menționate aici sunt proprietatea companiilor respective.				



Specificațiile consumabilelor

Durata de viață a sticlei de cerneală La prima umplere a rezervorului de cerneală, aparatul va folosi o cantitate de cerneală pentru a umple tuburile de alimentare pentru obținerea unor imprimări de înaltă calitate. Acest proces va avea loc o singură dată. După terminarea acestui proces, sticlele de cerneală primite împreună cu aparatul vor avea un randament mai redus decât sticlele standard de cerneală (90%). Cu toate sticlele de cerneală folosite ulterior, veți putea imprima numărul de pagini specificat.

Înlocuirea articolelor consumabile

<Sticlă cu cerneală neagră> BT6000BK
<Sticlă cu cerneală galbenă> BT5000Y
<Sticlă cu cerneală cyan> BT5000C
<Sticlă cu cerneală magenta> BT5000M

Negru - circa 6.000 de pagini ¹

Galben, cyan și magenta - circa 5.000 de pagini ¹

¹ Randamentele indicate sunt extrapolate pe baza metodologiei originale Brother folosind șabloane de test ISO/IEC 24712.
Randamentele indicate nu folosesc standardul ISO/IEC 24711.

A

ADF (alimentator automat de documente)	20
Ajutor	
Tabelul meniului	69
utilizând tastele meniului	67
Apple Macintosh	
Consultați Ghidul utilizatorului de software și rețea.	

B

Blocaje	
document	47
hârtie	48
Brother	
CreativeCenter	5

C

ControlCenter	
Consultați Ghidul utilizatorului de software și rețea.	
Copiere	
de pe fereastra de sticlă a scannerului ...	21
dimensiune hârtie	24
tip hârtie	24
Curățare	
cap de imprimare	37
scanner	36

D

Depanare	
blocaj hârtie	48
blocare documente	47
dacă întâmpinați probleme	
blocare documente	47
calitate imprimare	59
copiere	62
imprimare	57
manipularea hârtiei	61
program	63
Rețea	63
scanare	63

mesaje de eroare afișate pe ecranul LCD	41
mesaje de întreținere afișate pe ecranul LCD	41
Document	
încărcare	20, 21

H

Hârtie	17, 83
capacitate	19
dimensiunea documentului	20
dimensiuni	16
încărcare	10, 12
încărcare plicuri	12
suprafață imprimabilă	15
tip	16, 19

I

Imprimare	
blocaje hârtie	48
dificultăți	57
rezoluție	86
specificații	86
suprafață imprimabilă	15
Imprimarea	
Consultați Ghidul utilizatorului de software și rețea.	

Î

Întreținere, regulată	
reumplerea rezervoarelor de cerneală	33

L

LCD (ecran cu cristale lichide)	7
Contrast	8

M

Macintosh	
Consultați Ghidul utilizatorului de software și rețea.	
Mesajele de eroare afișate pe ecranul LCD	41
Blocaj hârtie	43
Blocare document	41
Capac deschis	41
Casetă cerneală aproape plină	42
Casetă cerneală plină	42
Curățare imposibilă	45
Date rămase	42
Dim.hârtie greș.	43
Fara Hartie	44
Imprimare imposibilă	45
Inițiere imposibilă	45
Memorie insuficientă	44
Nivel redus de cerneală	46
Numai tip. A/N	45
Scanare imposibilă	45
Tipărire impos.	46
Mod, introducere	
SCANARE	6

N

Nuanțe de gri	85
Numărul serial	
găsire	În interiorul capacului frontal

P

Plicuri	12, 13, 19
Prezentarea generală a panoului de control	6

R

Rețea	
Imprimare	
Consultați Ghidul utilizatorului de software și rețea.	
Scanare	
Consultați Ghidul utilizatorului de software și rețea.	
Rețea wireless (fără fir)	
Consultați Ghidul de instalare și configurare rapidă și Ghidul utilizatorului de software și rețea.	
Rezoluție	
copiere	84
imprimare	86
scanare	85

S

Scanare	
Consultați Ghidul utilizatorului de software și rețea.	
Specificațiile consumabilelor	90
Sticle de cerneală	
contor pentru numărarea punctelor de cerneală	33
reumplere	33

T

Tabele cu setările pas cu pas	67
Text, introducere	80

W

Windows®	
Consultați Ghidul utilizatorului de software și rețea.	

Z

Zona care nu poate fi scanată	22
-------------------------------	----

brother

**Vizitați-ne pe internet la adresa
<http://www.brother.com>**

Aceste aparate sunt aprobate pentru utilizare exclusiv în țara din care au fost achiziționate. Companiile Brother locale sau dealerii acestora pot efectua operații de întreținere și reparații numai pentru aparatele achiziționate în țările respective.



www.brotherearth.com