

Před nastavením zařízení si přečtete Příručku bezpečnosti výrobku. Potom si přečtete tento Stručný návod k obsluze pro správnou konfiguraci a instalaci.

Návody k použití pro tyto modely jsou k dispozici na adrese <http://solutions.brother.com/manuals>.

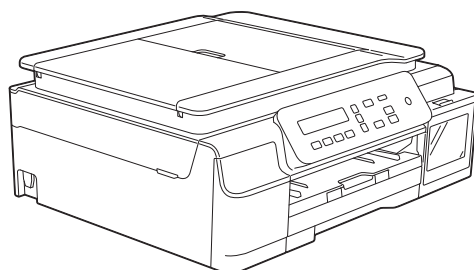
VAROVÁNÍ	VAROVÁNÍ oznamuje potenciálně nebezpečnou situaci, které je nutno zabránit, jinak by mohla mít za následek smrt nebo vážné zranění.
UPOZORNĚNÍ	UPOZORNĚNÍ označuje potenciálně nebezpečnou situaci, které je nutno zabránit, jinak by mohla mít za následek menší nebo méně vážná zranění.
DŮLEŽITÉ	DŮLEŽITÉ označuje potenciálně nebezpečnou situaci, které je nutno zabránit, jinak by mohla mít za následek poškození majetku nebo ztrátu funkčnosti produktu.
POZNÁMKA	POZNÁMKA specifikuje provozní prostředí, podmínky pro instalaci nebo zvláštní podmínky používání.

POZNÁMKA

- Na většině obrázků v tomto Stručném návodu k obsluze je uveden model DCP-T700W.
- Pokud nedisponujete počítačem vybaveným jednotkou CD-ROM, pokud dodaná jednotka CD-ROM neobsahuje ovladače pro váš operační systém nebo pokud si chcete stáhnout příručky a nástroje, navštivte stránky věnované vašemu modelu na adrese <http://support.brother.com>.

1

Vybalení zařízení



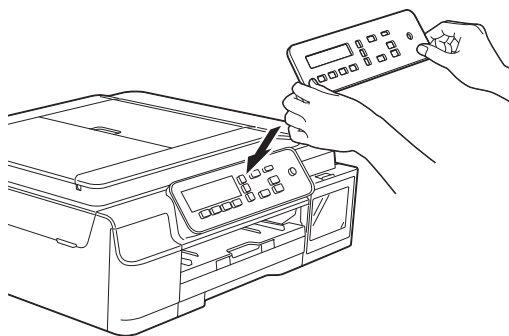
VAROVÁNÍ

Krabice se zařízením obsahuje plastové sáčky. Tyto plastové sáčky mohou způsobit udušení, proto je uchovávejte mimo dosah batolat a malých dětí. Plastové sáčky nejsou hračky.

- a** Odstraňte ochrannou pásku a fólii pokrývající zařízení, stejně jako fólii z LCD a krytu zásobníku inkoustu.

2 Výměna ovládacího panelu (podle potřeby)

- a** Oběma rukama sejměte z přístroje původní ovládací panel. Potom nasadte ovládací panel ve vybraném jazyce.



3 Připojení kabelu napájení

! VAROVÁNÍ

Toto zařízení musí být připojeno k uzemněné zásuvce.

POZNÁMKA

V tomto okamžiku **NEPŘIPOJUJTE** kabel USB (používáte-li kabel USB).


- a** Připojte napájecí kabel.

POZNÁMKA

- Na ovládacím panelu se rozsvítí výstražná kontrolka LED a bude svítit, dokud nenaplníte zásobník inkoustu.
- Chcete-li prodloužit životnost tiskové hlavy, dosáhnout maximální úspory inkoustu a zachovat kvalitu tisku, nedoporučujeme časté odpojování nebo dlouhodobé odpojení zařízení od zdroje napájení. Při každém připojení zařízení automaticky vyčistí tiskovou hlavu; při této operaci se spotřebovává určité množství inkoustu.

Zařízení doporučujeme vypínat pomocí tlačítka



. Použití tlačítka  umožňuje napájení zařízení minimálním množstvím elektrické energie; v důsledku toho se tisková hlava čistí pravidelně, ale méně často.

4 Volba jazyka

- a** Zobrazuje-li se na displeji LCD toto hlášení, stiskněte tlačítko **OK**.

Select Language

(Vyber jazyk)



Press OK Key

(Stisk.tlac.OK)

- b** Stisknutím tlačítka **▲** nebo **▼** vyberte požadovaný jazyk a stiskněte tlačítko **OK**.
- c** Stisknutím tlačítka **▲** (Yes (Ano)) potvrďte nastavení jazyka.

5 Plnění zásobníků inkoustu

! UPOZORNĚNÍ

Pokud dojde ke kontaktu inkoustu s očima, ihned je vypláchněte vodou a v případě obav vyhledejte lékaře.

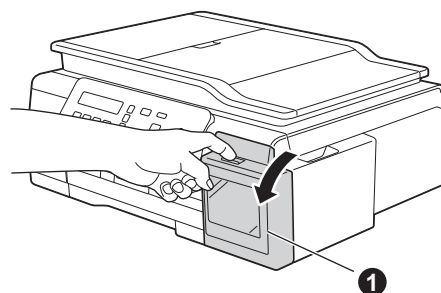
DŮLEŽITÉ

Lahvičky s inkoustem **NEPROTŘEPÁVEJTE**. Pokud vám inkoust znečistí pokožku nebo oděv, zasažené místo ihned omyjte mýdlem nebo saponátem.

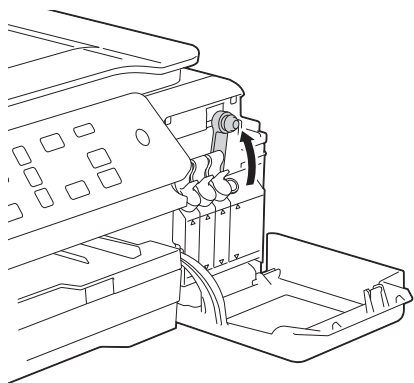
POZNÁMKA

Zkontrolujte, zda jste jako první použili zaváděcí lahvičky s inkoustem dodávané se zařízením.

- a** Ujistěte se, že je napájení zapnuto.
- b** Otevřete kryt zásobníku inkoustu **1**.



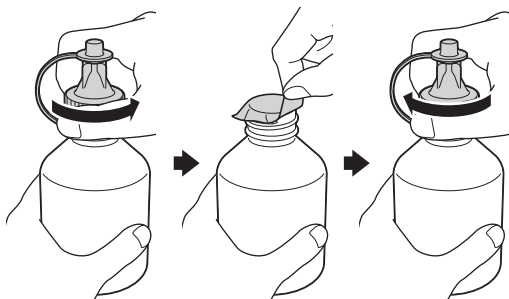
- c** Zvedněte víčko zásobníku inkoustu barvy, kterou chcete doplnit.



POZNÁMKA

Dávejte pozor, abyste se při manipulaci s víčkem zásobníku inkoustu nedotkli inkoustu.

- d** Vybalte lahvičku s inkoustem.
- e** Sejměte víčko lahvičky s inkoustem, z lahvičky s inkoustem sejměte fólii a poté vraťte víčko na místo.



DŮLEŽITÉ

Víčko lahvičky s inkoustem pevně utáhněte. V opačném případě může inkoust unikat.

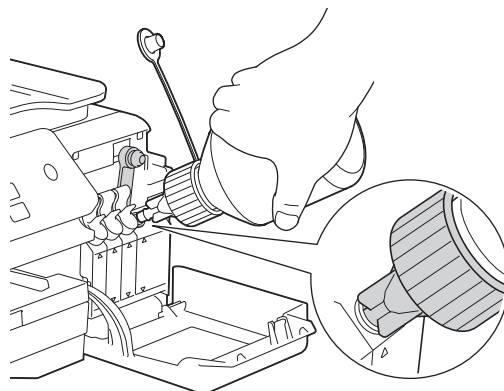
- f** Sejměte špičku víčka lahvičky s inkoustem.



- g** Zkontrolujte, zda barva víčka zásobníku inkoustu odpovídá barvě inkoustu, který chcete doplnit.

Trysku lahvičky s inkoustem pevně zasuňte tak, aby nedošlo k rozlítí inkoustu.

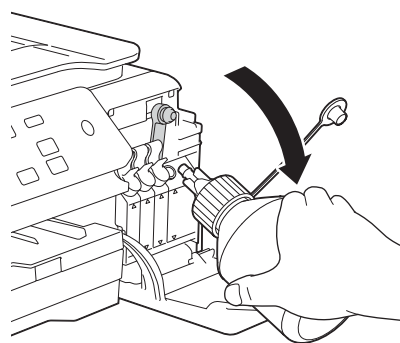
Zásobník naplňte jemným zmačknutím středu lahvičky dle ukázky.



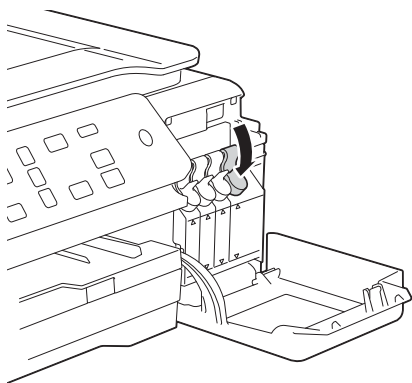
POZNÁMKA

- Dávejte pozor, abyste při plnění zásobníku inkoustu žádný inkoust nerozlili.
- Do zásobníku inkoustu vlijte celou lahvičku.

- h** Trysku otočte nahoru tak, aby nedošlo k rozlítí inkoustu a poté trysku vyjměte ze zásobníku inkoustu.



- i** Zatlačte na víčko zásobníku inkoustu a pevně ho zavřete.

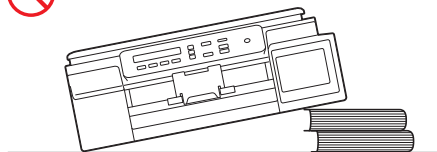


- j** Opakujte kroky **c** až **i** pro ostatní tři zásobníky inkoustu.

- k** Zavřete kryt zásobníku inkoustu.

DŮLEŽITÉ

Produkt po naplnění zásobníků inkoustu **NENAKLÁNĚJTE**. V opačném případě může dojít k rozlití inkoustu a vnitřnímu poškození produktu.



POZNÁMKA

Zařízení připraví systém trysek pro tisk. Tento proces potrvá přibližně sedm minut. Nevypínejte zařízení. Během čekání doporučujeme provést následující krok.

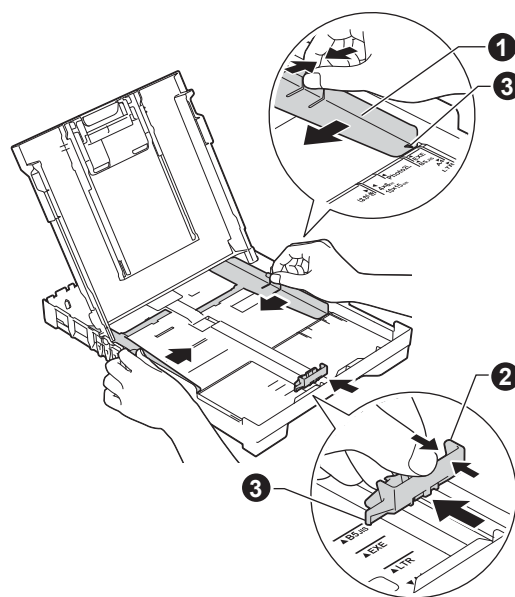
6 Vložte obyčejný papír velikosti A4

- a** Zásobník papíru zcela vytáhněte ze zařízení.

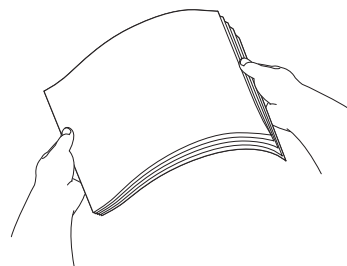
- b** Otevřete kryt výstupního zásobníku papíru.

- c** Opatrně stiskněte a posuňte vodítka šířky papíru **1** a potom vodítka délky papíru **2** podle velikosti papíru.

Ujistěte se, že trojúhelníkové značky **3** na vodítkách šířky papíru **1** a na vodítku délky papíru **2** odpovídají značkám používané velikosti papíru.



- d** Stoh papíru dobře provětrejte, aby nedošlo k uvíznutí nebo nesprávnému zavedení papíru.



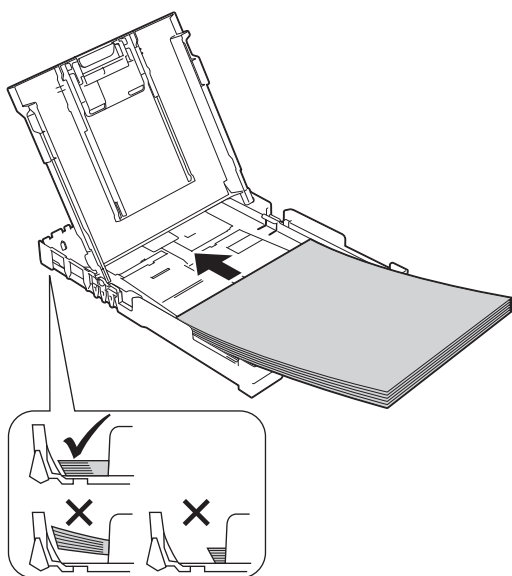
POZNÁMKA

Vždy zkontrolujte, zda není papír zvlněný nebo pomačkaný.

- e Opatrně vložte papír do zásobníku papíru tiskovou stranou dolů a horním okrajem dopředu. Ověřte, zda papír leží v zásobníku naplocho.

DŮLEŽITÉ

Dbejte na to, abyste papír nezatlačili příliš daleko. Jeho zadní okraj by se mohl zvednout a způsobit tak potíže s podáváním.



- f Oběma rukama opatrně nastavte vodítka šířky papíru tak, aby odpovídala velikosti papíru. Ujistěte se, že se vodítka šířky papíru dotýkají stran papíru.
- g Zavřete kryt výstupního zásobníku papíru.
- h Pomalu zasuňte zásobník papíru zcela do zařízení.
- i Přidržujte zásobník papíru na místě a zároveň vysuňte podpěru papíru tak, aby zaklapla, a rozložte prodloužení podpěry papíru.

7 Kontrola kvality tisku

- a Po dokončení přípravy se na displeji LCD zobrazí toto hlášení

Zaloz papir a

↑

Stiskni Start

Stiskněte tlačítko **Colour Start (Start Barva)**.

- b Zkontrolujte kvalitu čtyř barevných bloků ve vzorku. (černá/žlutá/azurová/purpurová)
- c Pokud jsou všechny čáry jasné a zřetelné, stisknutím tlačítka ▲ (Ano) dokončete kontrolu kvality a přejděte k dalšímu kroku.
Pokud čáry chybí, stiskněte tlačítko ▼ (Ne) a postupujte podle pokynů na displeji LCD.

8 Nastavení data a času

Nastavením data a času umožníte přístroji pravidelné čištění tiskové hlavy a zachování optimální kvality tisku.

- a Zobrazuje-li se na displeji LCD toto hlášení, stiskněte tlačítko **OK**.

Datum a cas

↑

Zadej & stisk.OK

- b Pro zadání posledních dvou číslic roku stiskněte tlačítko ▲ nebo ▼ a potom stiskněte tlačítko **OK**.
- c Postup opakujte pro měsíc a den, a pak pro hodiny a minuty ve 24hodinovém formátu.

POZNÁMKA

Datum a čas lze podle potřeby změnit. Další informace viz >> *Základní příručka uživatele: Nastavení data a času*

9

Nastavení bezdrátového připojení (DCP-T500W/T700W) (v případě potřeby)

Na displeji LCD se zobrazí zpráva `Nastavit Wi-Fi?`. Chcete-li provést bezdrátové nastavení za použití mobilního zařízení, přejděte na **a**.

Používáte-li operační systém Windows® a Macintosh, přejděte na **b**.

a Stisknutím tlačítka ▲ vyberte možnost `Ano`. Chcete-li pokračovat v bezdrátovém nastavení, přejděte ke kroku **11** na str. 13.

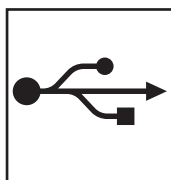
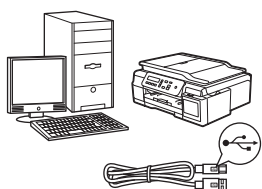
b Stisknutím tlačítka ▼ vyberte možnost `Ne`. Pokyny pro bezdrátové nastavení pro uživatele operačních systémů Windows® a Macintosh budou uvedeny později od str. 13.

10 Volba typu připojení

Tyto pokyny k instalaci jsou určeny pro systém Windows® XP Home, XP Professional, XP Professional x64 Edition, Windows Vista®, Windows® 7, Windows® 8, Windows® 8.1 a Mac OS X v10.7.5, 10.8.x, 10.9.x.

POZNÁMKA

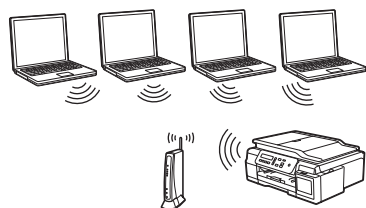
Pokud nedisponujete počítačem vybaveným jednotkou CD-ROM, pokud dodaná jednotka CD-ROM neobsahuje ovladače pro váš operační systém nebo pokud si chcete stáhnout příručky a nástroje, navštivte stránky věnované vašemu modelu na adrese <http://support.brother.com>. Některé programové aplikace obsažené na disku CD-ROM nemusí být k dispozici ke stažení.



Pro kabel rozhraní USB

Operační systém Windows®,
přejděte na str. 8

Operační systém Macintosh,
přejděte na str. 11



Pro bezdrátovou síť (DCP-T500W/T700W)

Operační systém Windows® a Macintosh,
přejděte na str. 13

Windows®
USB
Macintosh

Bezdrátová síť



Pro uživatele využívající rozhraní Windows® USB

(Windows® XP Home/XP Professional/Windows Vista®/Windows® 7/Windows® 8/Windows® 8.1)

11 Před instalací


Zkontrolujte, zda je počítač ZAPNUTÝ a zda jste přihlášení s oprávněním správce.

12 Instalace aplikace MFL-Pro Suite

- a** Vložte disk CD-ROM do jednotky CD-ROM. Pokud se zobrazí okno s názvy modelů, vyberte vaše zařízení. Pokud se zobrazí okno pro výběr jazyka, vyberte váš jazyk.

POZNÁMKA

Nezobrazí-li se okno programu Brother automaticky, přejděte na položku **Počítač (Tento počítač)**.

(Operační systém Windows® 8: klepněte na ikonu  (**Průzkumník souborů**) na hlavním panelu a potom přejděte na **Počítač**.)

Poklepejte na ikonu CD-ROM a potom poklepejte na položku **start.exe**.

- b** Klepněte na položku **Instalace MFL-Pro Suite** a dále na možnost **Ano** pro potvrzení souhlasu s licenční smlouvou.

- c** (DCP-T500W/T700W)
Vyberte možnost **Místní připojení (USB)** a potom klepněte na tlačítko **Další**.

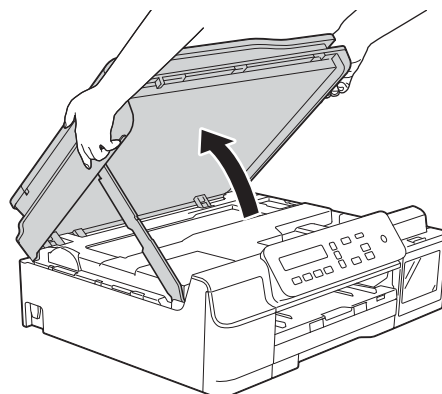
(DCP-T300)
Vyberte možnost **Standardní** a potom klepněte na tlačítko **Další**.

- d** Postupujte podle zobrazených pokynů, dokud se nezobrazí okno **Připojte USB kabel**.

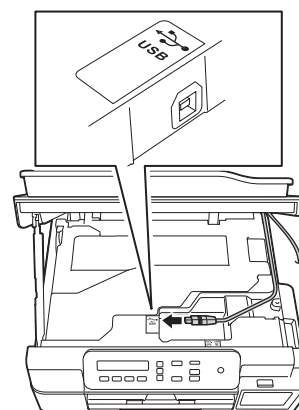


13 Připojení kabelu USB

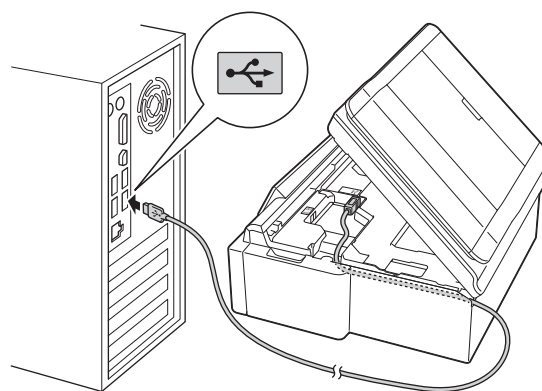
a



b



c

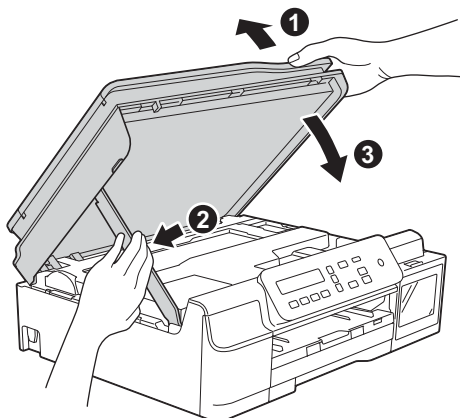


DŮLEŽITÉ

Kabel nesmí bránit zavření krytu – v opačném případě může dojít k chybě.



d

**UPOZORNĚNÍ**


Při zavírání krytu skeneru dejte pozor, abyste si nepřiskřípli prsty.

- e** Proces instalace bude automaticky pokračovat. Postupně se objeví jednotlivé instalační obrazovky.
- f** Pokud se zobrazí okno **Ekologické informace k zobrazovací technice**, klepněte na tlačítko **Další**.
- g** Když se zobrazí okno **ON-Line registrace**, postupujte podle zobrazených pokynů. Klepněte na **Další**.
- h** Pokud nechcete nastavit zařízení jako výchozí tiskárnu, zrušte zaškrtnutí políčka **Nastavit jako výchozí tiskárnu** a potom klepněte na tlačítko **Další**.
- i** Když se zobrazí okno **Nastavení je dokončeno**, potvrďte nastavení a potom klepněte na tlačítko **Další**.

14**Dokončení a restartování**


- a** Klepnutím na tlačítko **Dokončit** restartujte počítač. Po restartování počítače se musíte přihlásit s oprávněním správce.

POZNÁMKA

Pokud se během instalace softwaru zobrazí chybové hlášení, dvakrát klikněte na  (**Brother Utilities**) na ploše a poté klikněte na rozbalovací seznam a vyberte název vašeho modelu (není-li dosud vybrán). Klikněte na **Nástroje** v levé navigační liště a poté klikněte na **Diagnostika instalace**.

- b** Zobrazí se následující okna.
- V okně **Nastavení aktualizace softwaru** vyberte požadované nastavení aktualizace softwaru a klepněte na tlačítko **OK**.
 - Po zobrazení okna Program výzkumu a podpory produktů Brother proveďte výběr a postupujte podle pokynů uvedených na obrazovce.

POZNÁMKA

- K provedení aktualizace softwaru a zobrazení okna Program výzkumu a podpory produktů Brother je nutné připojení k Internetu.
- Při instalaci MFL-Pro Suite bude rovněž automaticky nainstalována Nápověda Brother. Nápověda Brother umožňuje přístup k Brother Solutions Center dvojitým kliknutím na  na hlavním panelu.

Dokončit**Nyní je instalace dokončena.**



Chcete-li nainstalovat volitelné aplikace:

Nyní přejděte na

str. 21

POZNÁMKA

Uživatelé systému Windows® 8: Pokud jsou návody Brother ve formátu PDF, použijte k jejich otevření aplikaci Adobe® Reader®. Pokud je aplikace Adobe® Reader® nainstalována ve vašem počítači, ale nelze otevřít soubory v Adobe® Reader®, změňte přidružení souboru pro formát PDF (viz *Pokyny pro otevření souboru PDF v aplikaci Adobe® Reader® (Windows® 8)* na straně 23).

**Uživatelé rozhraní Macintosh USB** (Mac OS X v10.7.5, 10.8.x, 10.9.x)**11** Před instalací

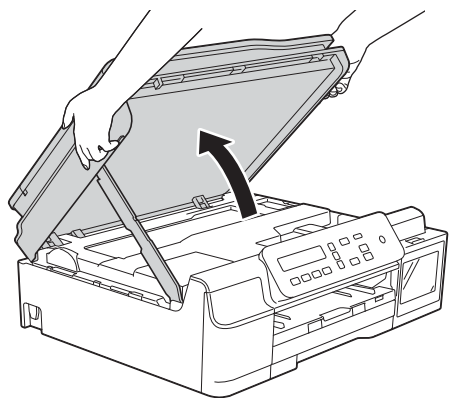
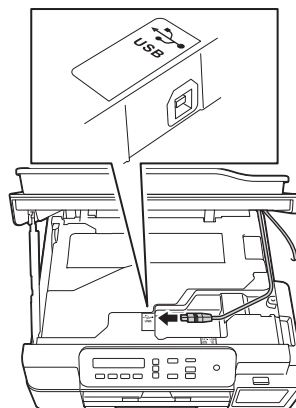
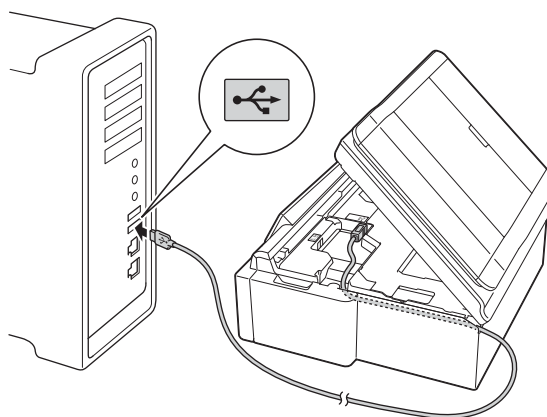
Zkontrolujte, zda je zařízení připojené k napájení a zda je počítač Macintosh zapnutý. Musíte být přihlášení s oprávněním správce.

POZNÁMKA

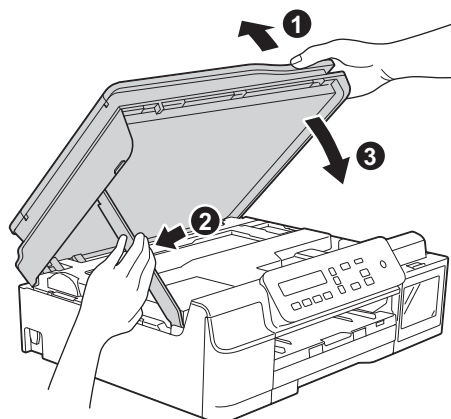
Uživatelé operačního systému Mac OS X v10.7.0 až 10.7.4 musí provést aktualizaci na verzi Mac OS X v10.7.5 - 10.9.x.

12 Připojení kabelu USB**POZNÁMKA**

- **NEPŘIPOJUJTE** zařízení k portu USB na klávesnici nebo k nenapájenému rozbočovači USB.
- Připojte zařízení přímo k počítači Macintosh.

a**b****c****DŮLEŽITÉ**

Kabel nesmí bránit zavření krytu – v opačném případě může dojít k chybě.

d**UPOZORNĚNÍ**

Při zavírání krytu skeneru dejte pozor, abyste si nepřiskřípli prsty.

**13****Instalace ovladačů**

- a** Vložte disk CD-ROM do jednotky CD-ROM.
- b** Dvakrát klikněte na ikonu **Driver Download** (Stažení ovladače).
Vyžaduje se připojení na internet.
Pro pokračování v instalaci postupujte dle pokynů na obrazovce.



Pokud nemáte k dispozici jednotku CD-ROM, stáhněte si software na adrese <http://solutions.brother.com/mac>.

Dokončit**Nyní je instalace dokončena.**



Pro uživatele bezdrátového síťového rozhraní (DCP-T500W/T700W)

11 Než začnete

POZNÁMKA

Pokud jste již nakonfigurovali bezdrátové připojení zařízení a chcete toto nastavení znovu nakonfigurovat, musíte nejdříve resetovat nastavení sítě.

Na zařízení stiskněte tlačítko **Menu**.

Stisknutím tlačítka ▲ nebo ▼ vyberte možnost 3. *Sít*. Stiskněte tlačítko **OK**.

Stisknutím tlačítka ▲ nebo ▼ vyberte možnost 0. *Nulování sítě*. Stiskněte tlačítko **OK**.

Stisknutím dvakrát tlačítka ▲ potvrďte změnu.

POZNÁMKA

Pro nastavení vašeho zařízení do režimu Ad-hoc (připojeno k počítači s možností bezdrátového připojení bez přístupového bodu/směrovače), viz pokyny v *Příručce uživatele programů a síťových aplikací*.

Pro stažení *Příručky uživatele programů a síťových aplikací* navštivte stránku

<http://solutions.brother.com/manuals> a přejděte na stránku Návodu vašeho modelu.

12 Vyberte způsob bezdrátového nastavení

Následující pokyny obsahují tři způsoby nastavení zařízení Brother v bezdrátové síti. Pokud jste bezdrátové nastavení začali od kroku 9 na str. 6, přejděte na metodu **b** nebo **c**. Všichni ostatní uživatelé si vyberou způsob, kterému dávají přednost v konkrétním prostředí.

Metoda **a** je doporučený způsob připojení (systémy Windows® nebo Macintosh).

a Nastavení pomocí disku CD-ROM (systémy Windows® a Macintosh)

- Pro tuto metodu doporučujeme používat počítač bezdrátově připojený k síti.
- V některých případech bude pravděpodobně zapotřebí kabel USB.

Nyní přejděte na

str. 15



b Ruční nastavení z ovládacího panelu pomocí Průvodce nastavením (Windows®, Macintosh a mobilní zařízení)

Pokud váš bezdrátový přístupový bod/směrovač nepodporuje WPS (Wi-Fi Protected Setup™) nebo AOSS™, **zapište nastavení bezdrátové sítě** vašeho bezdrátového přístupového bodu/směrovače do níže uvedené části.

Budete-li během nastavování potřebovat pomoc a budete chtít kontaktovat službu pro zákazníky společnosti Brother, připravte si váš SSID (název sítě) a síťový klíč. S vyhledáním těchto údajů vám nemůžeme pomoci.

Položka	Poznamenejte si aktuální nastavení bezdrátové sítě
SSID (název sítě)	
Síťový klíč*	

* Síťový klíč může být také popsán jako Heslo, Bezpečnostní klíč nebo Šifrovací klíč.

POZNÁMKA

Pokud tyto informace neznáte (SSID a síťový klíč), nelze pokračovat v bezdrátovém nastavení.

Jak najít tyto údaje?

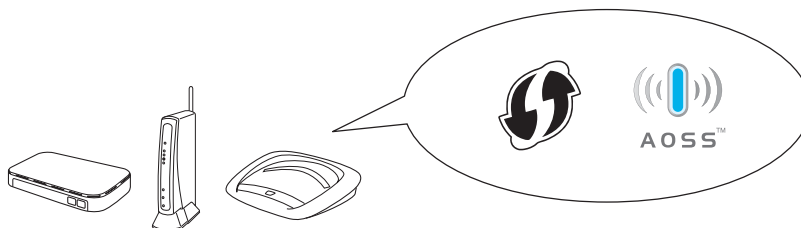
- 1) Vyhledejte tyto údaje v dokumentaci dodané s vaším bezdrátovým přístupovým bodem či směrovačem.
- 2) Základní SSID může být jméno výrobce nebo název modelu.
- 3) Neznáte-li informace o zabezpečení, konzultujte je prosím s výrobcem směrovače, správcem systému nebo poskytovatelem připojení.

Nyní přejděte na

str. 16

c Nastavení jedním tlačítkem pomocí WPS nebo AOSS™ (systémy Windows®, Macintosh a mobilní zařízení)

Tuto metodu použijte, pokud váš bezdrátový přístupový bod či směrovač podporuje automatické nastavení (jedním tlačítkem) bezdrátové sítě (WPS nebo AOSS™).



Nyní přejděte na

str. 17



13 Nastavení pomocí disku CD-ROM (systémy Windows® a Macintosh)

Uživatelé systému Macintosh:


Nejnovější software si stáhněte na adrese <http://solutions.brother.com/mac>. Dvakrát klikněte na **Start Here OSX (Začít zde OSX)**. Vyberte bezdrátovou instalaci a postupujte podle pokynů Průvodce nastavením bezdrátového zařízení na obrazovce počítače.

Uživatelé systému Windows®:

- a Vložte disk CD-ROM do jednotky CD-ROM. Pokud se zobrazí okno s názvy modelů, vyberte vaše zařízení. Pokud se zobrazí okno pro výběr jazyka, vyberte váš jazyk.

POZNÁMKA

Nezobrazí-li se okno programu Brother automaticky, přejděte na položku **Počítač (Tento počítač)**.

(Operační systém Windows® 8: klepněte na ikonu  (Průzkumník souborů) na hlavním panelu a potom přejděte na **Počítač**.)

Poklepejte na ikonu CD-ROM a potom poklepejte na položku **start.exe**.

- b Klepněte na položku **Instalace MFL-Pro Suite** a dále na možnost **Ano** pro potvrzení souhlasu s licenční smlouvou.
- c Vyberte možnost **Bezdrátové síťové připojení** a potom klepněte na tlačítko **Další**.
- d Když se zobrazí okno **Byla rozpoznána brána firewall/antivirový program**, vyberte možnost **Změnit nastavení portu brány firewall, aby bylo možné navázat síťové připojení a pokračovat v instalaci. (Doporučeno)** a potom klepněte na tlačítko **Další**.
Nepoužíváte-li bránu firewall systému Windows®, najdete pokyny pro přidávání následujících síťových portů v pokynech dodaných k vaší programové bráně firewall.
 - Pro síťové skenování přidejte port UDP 54925.
 - Pokud máte se síťovým připojením potíže i nadále, přidejte porty UDP 137 a 161.
- e Podle zobrazených pokynů nastavte zařízení Brother.

- f Zařízení se nyní pokusí připojit k vaší bezdrátové síti. Může to několik minut trvat.

OK! Bezdrátová instalace je tímto dokončena.

Pokyny pro instalaci programu MFL-Pro Suite

Uživatelé systému Windows®:

Nyní přejděte na

Krok 15-e na str. 18



13

Ruční nastavení z ovládacího panelu pomocí Průvodce nastavením (Windows®, Macintosh a mobilní zařízení)

- a** Pokud jste bezdrátové nastavení začali od kroku **9** na str. 6, stisknutím tlačítka **▲** nebo **▼** vyberte volbu **1. Průvodce nast.** a stiskněte tlačítko **OK**.
Potom přejděte na **c**.
Všichni další uživatelé přejdou k **b**.
- b** Na zařízení stiskněte tlačítko **Menu**.
Stisknutím tlačítka **▲** nebo **▼** vyberte možnost **3. Síť**. Stiskněte tlačítko **OK**.
Stisknutím tlačítka **▲** nebo **▼** vyberte možnost **3. Průvodce nast.** Stiskněte tlačítko **OK**.
- c** Když se zobrazí zpráva **WLAN povolena?**, potvrďte ji stisknutím tlačítka **▲ (Ano)**.
Spustí se průvodce nastavením bezdrátové sítě.
Akci můžete přerušit stisknutím tlačítka **Stop/Exit (Stop/Konec)**.
- d** Zařízení vyhledá dostupné síťové názvy SSID. Zobrazení seznamu dostupných identifikátorů SSID může trvat několik sekund.
Po zobrazení seznamu identifikátorů SSID stisknutím tlačítka **▲** nebo **▼** nalistujte identifikátor SSID, který jste si poznamenali v kroku **12-b** na str. 14. Stiskněte tlačítko **OK**.
- Pokud se zařízení zeptá na síťový klíč, přejděte na **e**.
V opačném případě přejděte na **f**.

POZNÁMKA

- Pokud je seznam prázdný, zkontrolujte, zda je přístupový bod/směrovač napájen a zda vysílá identifikátor SSID. Přesuňte zařízení blíže k bezdrátovému přístupovému bodu/směrovači a zkuste začít znovu od **b**.
- Pokud je přístupový bod nastaven tak, aby nevysílal síťový název SSID, budete muset síťový název SSID přidat ručně. Další informace viz *Příručka uživatele programů a síťových aplikací*.

- e** Zadejte síťový klíč, který jste si poznamenali v kroku **12-b** na str. 14, pomocí tlačítek **▲**, **▼** pro výběr jednotlivých písmen nebo číslic.
Pomocí tlačítka **Enlarge/Reduce (Zvětšení/Zmenšení)** nebo **Number of Copies (Počet kopií)** přesuňte kurzor vlevo nebo vpravo.



Například chcete-li zadat písmeno **a**, stiskněte jednou tlačítko **▲**. Chcete-li zadat číslo **3**, podržte stisknuté tlačítko **▲**, dokud se číslo neobjeví.

POZNÁMKA

Písmena se zobrazují v tomto pořadí: malá, velká, číslice a potom zvláštní písmena.

(Další informace viz *Zadávání textu pro bezdrátová nastavení* na straně 22.)

- Po zadání všech znaků stiskněte tlačítko **OK** a potom stisknutím tlačítka **▲ (Ano)** použijte vaše nastavení.
- f** Zařízení se nyní pokusí připojit k vaší bezdrátové síti. Může to několik minut trvat.
Když se na displeji LCD zobrazí **Stisk.tlac.OK**, stiskněte tlačítko **OK**.



Bezdrátová instalace je tímto dokončena.

POZNÁMKA

Uživatelé mobilních zařízení:

- Připojte mobilní zařízení k bezdrátovému přístupovému bodu/směrovači pomocí připojení Wi-Fi®.
- Stáhněte a nainstalujte aplikaci Brother iPrint&Scan (telefony se systémy Android™/iOS/Windows®) z webových stránek pro stahování aplikací pro vaše mobilní zařízení.
- Chcete-li stáhnout příručku uživatele pro aplikaci, kterou používáte (Brother iPrint&Scan), navštivte Brother Solutions Center na adrese <http://support.brother.com> a klepněte na tlačítko Příručky na stránce věnované vašemu modelu.

Chcete-li nainstalovat sadu MFL-Pro Suite, přejděte ke kroku 14.

Uživatelé systému Windows®:

Nyní přejděte na

str. 18

Uživatelé systému Macintosh:

Nyní přejděte na

str. 20



13 Nastavení jedním tlačítkem pomocí WPS nebo AOSS™ (systémy Windows®, Macintosh a mobilní zařízení)

- a** Ověřte, zda je bezdrátový přístupový bod/směrovač opatřen symbolem WPS nebo AOSS™ (viz obrázek níže).



- b** Umístěte zařízení Brother v dosahu přístupového bodu/směrovače WPS nebo AOSS™. Dosah se může lišit v závislosti na prostředí. Viz pokyny dodané s přístupovým bodem/směrovačem.

Pokud jste bezdrátové nastavení začali od kroku 9 na str. 6, stisknutím tlačítka ▲ nebo ▼ vyberte volbu 3. WPS/AOSS a stiskněte tlačítko **OK**.

Potom přejděte na **d**.

Všichni další uživatelé přejdou k **c**.

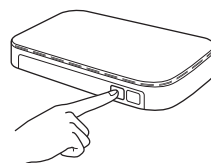
- c** Na zařízení stiskněte tlačítko **Menu**. Stisknutím tlačítka ▲ nebo ▼ vyberte možnost 3. Síť. Stiskněte tlačítko **OK**. Stisknutím tlačítka ▲ nebo ▼ vyberte možnost 4. WPS/AOSS. Stiskněte tlačítko **OK**.

- d** Když se zobrazí zpráva WLAN povolena?, potvrďte ji stisknutím tlačítka ▲ (Ano). Spustí se průvodce nastavením bezdrátové sítě.

POZNÁMKA

Pokud váš bezdrátový přístupový bod/směrovač podporuje režim WPS, můžete rovněž nakonfigurovat zařízení metodou PIN (Personal Identification Number). >> *Příručka uživatele programů a síťových aplikací*

- e** Stiskněte tlačítko WPS nebo AOSS™ na bezdrátovém přístupovém bodu/směrovači (další informace viz pokyny dodané s bezdrátovým přístupovým bodem/směrovačem).



Tato funkce automaticky rozpozná režim (WPS nebo AOSS™), který váš bezdrátový přístupový bod/směrovač používá k nakonfigurování vašeho zařízení.

Když se na displeji LCD zobrazí `Stisk.tlac.OK`, stiskněte tlačítko **OK**.

- OK!** Bezdrátová instalace je tímto dokončena.

POZNÁMKA

Uživatelé mobilních zařízení:

- Připojte mobilní zařízení k bezdrátovému přístupovému bodu/směrovači pomocí připojení Wi-Fi.
- Stáhněte a nainstalujte aplikaci Brother iPrint&Scan (telefony se systémy Android™/iOS/Windows®) z webových stránek pro stahování aplikací pro vaše mobilní zařízení.
- Chcete-li stáhnout příručku uživatele pro aplikaci, kterou používáte (Brother iPrint&Scan), navštivte Brother Solutions Center na adrese <http://support.brother.com> a klepněte na tlačítko Příručky na stránce věnované vašemu modelu.

Chcete-li nainstalovat sadu MFL-Pro Suite, přejděte ke kroku 14.

Uživatelé systému Windows®:

Nyní přejděte na

str. 18

Uživatelé systému Macintosh:

Nyní přejděte na

str. 20



Instalace ovladačů a programů

(Windows® XP Home/XP Professional/Windows Vista®/Windows® 7/Windows® 8/Windows® 8.1)

14

Před instalací

Zkontrolujte, zda je počítač ZAPNUTÝ a zda jste přihlášení s oprávněním správce.


15

Instalace aplikace MFL-Pro Suite

- a** Vložte disk CD-ROM do jednotky CD-ROM. Pokud se zobrazí okno s názvy modelů, vyberte vaše zařízení. Pokud se zobrazí okno pro výběr jazyka, vyberte váš jazyk.

POZNÁMKA

Nezobrazí-li se okno programu Brother automaticky, přejděte na položku **Počítač (Tento počítač)**.

(Operační systém Windows® 8: klepněte na ikonu  (Průzkumník souborů) na hlavním panelu a potom přejděte na **Počítač**.)

Poklepejte na ikonu CD-ROM a potom poklepejte na položku **start.exe**.

- b** Klepněte na položku **Instalace MFL-Pro Suite** a dále na možnost **Ano** pro potvrzení souhlasu s licenční smlouvou.

- c** Vyberte možnost **Bezdrátové síťové připojení** a potom klepněte na tlačítko **Další**.

- d** Když se zobrazí okno **Byla rozpoznána brána firewall/antivirový program**, vyberte možnost **Změnit nastavení portu brány firewall, aby bylo možné navázat síťové připojení a pokračovat v instalaci. (Doporučeno)** a potom klepněte na tlačítko **Další**.

Nepoužíváte-li bránu firewall systému Windows®, najdete pokyny pro přidávání následujících síťových portů v pokynech dodaných k vaší programové bráně firewall.

- Pro síťové skenování přidejte port UDP 54925.
- Pokud máte se síťovým připojením potíže i nadále, přidejte porty UDP 137 a 161.

- e** Vyberte zařízení ze seznamu a pak klepněte na tlačítko **Další**.

POZNÁMKA

- Jestliže vaše zařízení nebylo v síti nalezeno, ověřte nastavení podle pokynů na obrazovce. Setkáte-li se s tímto selháním, přejděte na krok **12-b** na str. 14 a nainstalujte bezdrátové připojení znovu.
- Používáte-li klíč WEP a na displeji LCD se zobrazí zpráva *Připojeno*, ale zařízení není nalezeno, zkontrolujte, zda jste klíč WEP zadali správně. Klíč WEP rozlišuje velká a malá písmena.

- f** Instalace ovladačů Brother bude automaticky zahájena. Postupně se objeví jednotlivé instalační obrazovky.

- g** Pokud se zobrazí okno **Ekologické informace k zobrazovací technice**, klepněte na tlačítko **Další**.

- h** Když se zobrazí okno **ON-Line registrace**, postupujte podle zobrazených pokynů. Klepněte na **Další**.

- i** Pokud nechcete nastavit zařízení jako výchozí tiskárnu, zrušte zaškrtnutí políčka **Nastavit jako výchozí tiskárnu** a potom klepněte na tlačítko **Další**.


- j** Když se zobrazí okno **Nastavení je dokončeno**, potvrďte nastavení a potom klepněte na tlačítko **Další**.



16 Dokončení a restartování


- a** Klepnutím na tlačítko **Dokončit** restartujte počítač. Po restartování počítače se musíte přihlásit s oprávněním správce.

POZNÁMKA

Pokud se během instalace softwaru zobrazí chybové hlášení, dvakrát klikněte na  (**Brother Utilities**) na ploše a poté klikněte na rozbalovací seznam a vyberte název vašeho modelu (není-li dosud vybrán). Klikněte na **Nástroje** v levé navigační liště a poté klikněte na **Diagnostika instalace**.

- b** Zobrazí se následující okna.
- V okně **Nastavení aktualizace softwaru** vyberte požadované nastavení aktualizace softwaru a klepněte na tlačítko **OK**.
 - Po zobrazení okna Program výzkumu a podpory produktů Brother proveďte výběr a postupujte podle pokynů uvedených na obrazovce.

POZNÁMKA

- K provedení aktualizace softwaru a zobrazení okna Program výzkumu a podpory produktů Brother je nutné připojení k Internetu.
- Při instalaci MFL-Pro Suite bude rovněž automaticky nainstalována Nápověda Brother. Nápověda Brother umožňuje přístup k Brother Solutions Center dvojitým kliknutím na  na hlavním panelu.

Dokončit

Nyní je instalace dokončena.

Chcete-li nainstalovat volitelné aplikace:

Nyní přejděte na

str. 21

POZNÁMKA

Uživatelé systému Windows® 8: Pokud jsou návody Brother ve formátu PDF, použijte k jejich otevření aplikaci Adobe® Reader®. Pokud je aplikace Adobe® Reader® nainstalována ve vašem počítači, ale nelze otevřít soubory v Adobe® Reader®, změňte přidružení souboru pro formát PDF (viz *Pokyny pro otevření souboru PDF v aplikaci Adobe® Reader® (Windows® 8)* na straně 23).



Instalace ovladačů a programů (Mac OS X v10.7.5, 10.8.x, 10.9.x)

14

Před instalací

Zkontrolujte, zda je zařízení připojené k napájení a zda je počítač Macintosh zapnutý. Musíte být přihlášení s oprávněním správce.

POZNÁMKA

Uživatelé operačního systému Mac OS X v10.7.0 až 10.7.4 musí provést aktualizaci na verzi Mac OS X v10.7.5 - 10.9.x.

15

Instalace ovladačů

- a** Vložte disk CD-ROM do jednotky CD-ROM.
- b** Dvakrát klikněte na ikonu **Driver Download** (Stahování ovladače).
Pro pokračování v instalaci postupujte dle pokynů na obrazovce.
V některých případech bude pravděpodobně zapotřebí kabel USB.



Pokud nemáte k dispozici jednotku CD-ROM, stáhněte si software na adrese <http://solutions.brother.com/mac>.

Dokončit

Nyní je instalace dokončena.

1 Instalace volitelných aplikací

Nainstalovat můžete tyto aplikace.

BookScan&Whiteboard Suite od společnosti Reallusion, Inc

Homepage Print 2* od společnosti CORPUS

* Tato aplikace podporuje prohlížeče Microsoft® Internet Explorer® 7.0/8.0 a Firefox® 3.

POZNÁMKA

- Zařízení musí být ZAPNUTÉ a připojené k počítači.
- Některé aplikace vyžadují připojení k Internetu.
- Dbejte na to, abyste byli přihlášení s oprávněním správce.
- Tyto aplikace nejsou k dispozici pro řadu Windows Server® 2003/2008/2012.

- a Znovu otevřete horní nabídku vysunutím a opakovaným zasunutím CD-ROMu nebo dvojitým kliknutím na **start.exe** program v kmenovém adresáři a následně výběrem vašeho zařízení. Pokud se zobrazí okno pro výběr jazyka, vyberte váš jazyk.
- b Zobrazí se CD-ROM **Hlavní nabídka**. Klepněte na **Přídavné aplikace**.
- c Klepněte na tlačítko aplikace, kterou chcete instalovat.
- d Po dokončení instalace klepněte na tlačítko další aplikace, kterou chcete instalovat.
Operaci ukončíte klepnutím na tlačítko **Konec**.

POZNÁMKA


Chcete-li spustit **BookScan&Whiteboard Suite**, poklepejte na ikonu zástupce na pracovní ploše. Chcete-li spustit **Homepage Print 2**, klepněte na



(Start) > **Všechny programy** >

Homepage Print 2 > **Homepage Print 2**.

Windows® 8: Přesuňte ukazatel myši do pravého dolního rohu pracovní plochy. Po zobrazení panelu nabídky klepněte na **Start** > **Homepage Print 2**.

Windows® 8.1: Myš přesuňte do dolního levého rohu displeje **Spustit** a klikněte na . Když se zobrazí displej **Aplikace**, klikněte na tlačítko **Homepage Print 2**.

Obnovení továrního nastavení sítě

Chcete-li obnovit všechna výchozí tovární síťová nastavení interního tiskového/skenovacího serveru, postupujte podle následujících pokynů:

- a** Ujistěte se, že je zařízení nečinné.
- b** Stiskněte tlačítko **Menu**.
- c** Stisknutím tlačítka **▲** nebo **▼** vyberte možnost **3.Sit.**
Stiskněte tlačítko **OK**.
- d** Stisknutím tlačítka **▲** nebo **▼** vyberte možnost **0.Nulovani site.**
Stiskněte tlačítko **OK**.
- e** Stisknutím tlačítka **▲** vyberte možnost **Nulov.**
- f** Stisknutím tlačítka **▲** vyberte možnost **Ano.**
- g** Zařízení se restartuje a nulování je kompletní.

Zadávání textu pro bezdrátová nastavení

Opakovaným stisknutím tlačítka **▲** nebo **▼** vyberte znak ze seznamu níže:

abcdefghijklmnopqrstuvwxyzABCDEFGHIJKLMNOPQRSTUVWXYZ0123456789

(mezera)!"#\$%&'()*+,-./:;<=>?@[\\]^_`{|}~

Stisknutím tlačítka **Enlarge/Reduce (Zvětšení/Zmenšení)** nebo **Number of Copies (Počet kopií)** přesuňte kurzor vlevo nebo vpravo.

POZNÁMKA

Provádění oprav

Pokud jste zadali nesprávné písmeno a chcete jej změnit, stisknutím tlačítka **Enlarge/Reduce (Zvětšení/Zmenšení)** nebo **Number of Copies (Počet kopií)** umístěte kurzor pod nesprávné písmeno. Pomocí tlačítek **▲** a **▼** opravte písmeno a potom opakovaným stisknutím tlačítka **Number of Copies (Počet kopií)** přesuňte kurzor zpět na konec textu. Stisknutím tlačítka **Stop/Exit (Stop/Konec)** budou vymazána všechna písmena nad kurzorem a vpravo od něj.

Pokyny pro otevření souboru PDF v aplikaci Adobe® Reader® (Windows® 8)

- a** Přesuňte ukazatel myši do pravého dolního rohu pracovní plochy. Po zobrazení panelu nabídky klepněte na **Nastavení** a potom klepněte na **Ovládací panely**.
- b** Klepněte na **Programy**, klepněte na **Výchozí programy** a potom klepněte na **Přidružit typ souboru nebo protokol k programu**.
- c** Vyberte možnost **.pdf** a potom klepněte na tlačítko **Změnit program...**
- d** Klepněte na **Adobe Reader**. Ikona vedle **.pdf** se změní na ikonu 'Adobe Reader'.

Adobe® Reader® je nyní výchozí aplikace pro čtení souborů .pdf, dokud nezměníte přidružení tohoto souboru.

Brother CreativeCenter



Inspirujte se. Pokud používáte systém Windows®, poklepáním na ikonu aplikace Brother CreativeCenter



umístěnou na ploše můžete ZDARMA navštívit naše internetové stránky a využít mnohé nápady a zdroje pro osobní i profesionální použití.

Uživatelé počítačů Mac mohou přistupovat k Brother CreativeCenter na adrese <http://www.brother.com/creativecenter>.

Ochranné známky

Microsoft, Windows, Windows Vista, Windows Server a Internet Explorer jsou registrované ochranné známky nebo ochranné známky společnosti Microsoft Corporation v USA a/nebo dalších zemích.

Apple, Macintosh, Mac OS a OS X jsou ochranné známky společnosti Apple Inc., registrované v USA a dalších zemích.

Adobe a Reader jsou registrované ochranné známky nebo ochranné známky společnosti Adobe Systems Incorporated v USA a/nebo dalších zemích.

AOSS je ochranná známka společnosti Buffalo Inc.

Wi-Fi a Wi-Fi Protected Access jsou registrované ochranné známky společnosti Wi-Fi Alliance.

WPA, WPA2, Wi-Fi Protected Setup a logo Wi-Fi Protected Setup jsou ochranné známky společnosti Wi-Fi Alliance.

Android je ochranná známka společnosti Google Inc. Používání této ochranné známky podléhá svolení společnosti Google.

Firefox je registrovaná ochranná známka společnosti Mozilla Foundation.

Každá společnost, jejíž název programu je uveden v této příručce, má ve vztahu ke svým vlastním programům uzavřenou licenční smlouvu na program.

Jakékoliv obchodní názvy a názvy výrobků společností objevující se ve výrobcích společnosti Brother, souvisejících dokumentech nebo jakýchkoliv jiných materiálech, jsou všechny registrovanými ochrannými známkami příslušných společností.

Sestavení a publikace

Tato příručka byla sestavena a vydána pod dozorem společnosti Brother Industries Ltd. tak, aby obsahovala nejaktuálnější údaje a specifikace výrobku.

Obsah této příručky a specifikace tohoto výrobku se mohou měnit bez předchozího upozornění.

Společnost Brother si vyhrazuje právo měnit specifikace a materiály uvedené v této příručce bez předchozího upozornění a vylučuje jakoukoli odpovědnost za veškeré škody (včetně následných) způsobené důvěrou v uvedené materiály, včetně, avšak ne výhradně, typografických a dalších chyb souvisejících s touto publikací.

Autorská práva a licence

©2015 Brother Industries, Ltd. Všechna práva vyhrazena.

Tento produkt obsahuje programové vybavení, které vyvinuli následující dodavatelé:

©1983-1998 PACIFIC SOFTWARES, INC. VŠECHNA PRÁVA VYHRAZENA.

©2008 Devicescape Software, Inc. Všechna práva vyhrazena.

Tento produkt obsahuje program „KASAGO TCP/IP“ vyvinutý společností ZUKEN ELMIC, Inc.



www.brotherearth.com

brother