

Veillez lire le Guide de sécurité du produit avant d'installer l'appareil. Lisez ensuite ce Guide d'installation rapide pour connaître la procédure de configuration et d'installation appropriée.

Les guides de l'utilisateur de ces modèles sont disponibles à l'adresse <http://solutions.brother.com/manuals>.

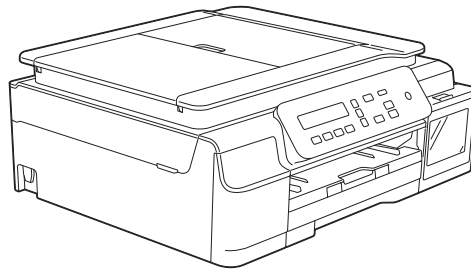
<b>AVERTISSEMENT</b>	<b>AVERTISSEMENT</b> indique une situation potentiellement dangereuse qui, si elle n'est pas évitée, pourrait provoquer des blessures graves, voire mortelles.
<b>ATTENTION</b>	<b>ATTENTION</b> indique une situation potentiellement dangereuse qui, si elle n'est pas évitée, pourrait provoquer des blessures légères à modérées.
<b>IMPORTANT</b>	<b>IMPORTANT</b> indique une situation potentiellement dangereuse qui, si elle n'est pas évitée, risque d'entraîner des dégâts matériels ou une perte de fonctionnalités de l'appareil.
<b>REMARQUE</b>	<b>REMARQUE</b> spécifie l'environnement d'exploitation, les conditions d'installation ou des conditions spéciales d'utilisation.

## REMARQUE

- La plupart des illustrations de ce Guide d'installation rapide représentent le modèle DCP-T700W.
- Si votre ordinateur ne comporte pas de lecteur de CD-ROM, que le CD-ROM fourni ne contient pas les pilotes pour votre système d'exploitation ou que vous souhaitez télécharger des manuels et des utilitaires, visitez la page correspondant à votre modèle à l'adresse <http://support.brother.com>.

# 1

## Déballage de l'appareil



## AVERTISSEMENT

Des sachets en plastique sont utilisés pour l'emballage de l'appareil. Pour éviter tout risque de suffocation, conservez ces sachets en plastique hors de portée des bébés et des jeunes enfants. Les sachets en plastique ne sont pas des jouets.

- a** Retirez le ruban adhésif protecteur et le film plastique qui recouvre l'appareil, l'écran LCD et le couvercle des réservoirs d'encre.

## 2

### Raccordez le cordon d'alimentation

#### **!** AVERTISSEMENT

L'appareil doit être équipé d'une prise raccordée à la terre.



#### REMARQUE

NE raccordez PAS encore le câble USB (si vous utilisez un câble USB).

**a** Raccordez le cordon d'alimentation.

#### REMARQUE

- La LED d'avertissement qui se trouve sur le panneau de commande reste allumée tant que vous n'avez pas rempli les réservoirs d'encre.
- Pour prolonger la durée de vie de la tête d'impression, économiser au mieux l'encre et maintenir la qualité d'impression, nous vous déconseillons de débrancher fréquemment l'appareil et/ou de le laisser débranché pendant une période prolongée. Chaque fois que vous rebranchez l'appareil, un nettoyage automatique de la tête d'impression est effectué, ce qui consomme un peu d'encre.

Nous vous recommandons d'utiliser  pour mettre l'appareil hors tension. Si vous utilisez , l'appareil est alimenté de façon minimale, ce qui permet un nettoyage périodique, mais moins fréquent, de la tête d'impression.

## 3

### Remplissez les réservoirs d'encre

#### **!** ATTENTION

Si vous recevez de l'encre dans les yeux, rincez-les immédiatement et consultez un médecin au besoin.


#### IMPORTANT

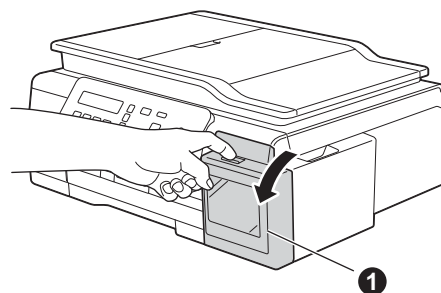
NE secouez PAS les bouteilles d'encre. Si de l'encre venait à souiller votre peau ou vos vêtements, lavez-les immédiatement avec du savon ou du détergent.

#### REMARQUE

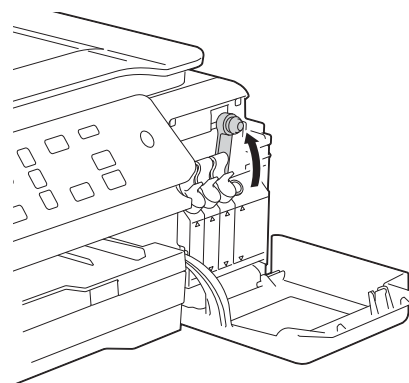
Veillez à utiliser tout d'abord les bouteilles d'encre de démarrage livrées avec l'appareil.

**a** Assurez-vous que l'appareil est sous tension.

**b** Ouvrez le couvercle du logement des réservoirs d'encre .



**c** Soulevez le capuchon du réservoir d'encre de la couleur que vous voulez remplir.

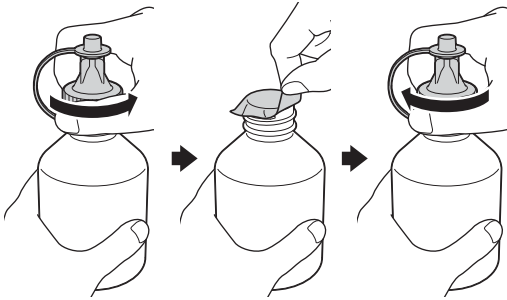


#### REMARQUE

Veillez à ne pas toucher l'encre lorsque vous manipulez le capuchon du réservoir d'encre.

**d** Déballez la bouteille d'encre.

**e** Retirez le capuchon de la bouteille d'encre, retirez le film protecteur de la bouteille d'encre, puis replacez le capuchon.



### IMPORTANT

Serrez solidement le capuchon de la bouteille d'encre. Dans le cas contraire, une fuite d'encre pourrait se produire.

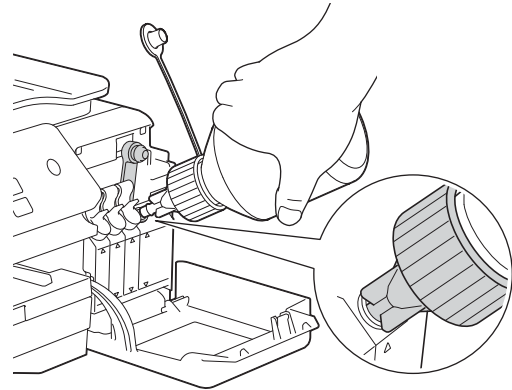
**f** Retirez la pointe de la bouteille d'encre.



**g** Assurez-vous que la couleur du capuchon du réservoir d'encre correspond bien à l'encre que vous voulez remplir.

Enfoncez solidement la buse de la bouteille d'encre, de façon à éviter de renverser de l'encre.

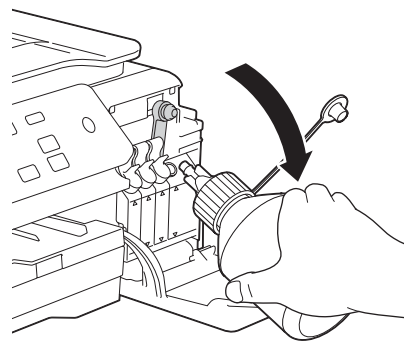
Remplissez le réservoir d'encre en poussant doucement sur le milieu de la bouteille, comme le montre l'illustration.



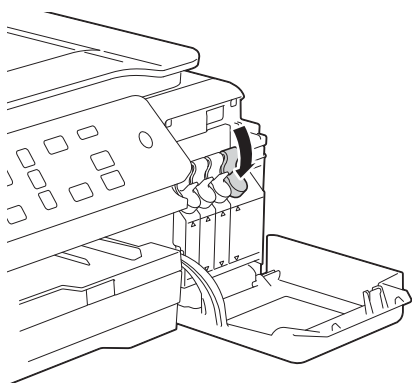
### REMARQUE

- Veillez à ne pas renverser d'encre lorsque vous remplissez le réservoir.
- Videz la totalité de la bouteille dans le réservoir d'encre.

**h** Tournez la buse vers le haut, de façon à éviter de renverser de l'encre, puis retirez la buse du réservoir d'encre.



- i** Poussez sur le capuchon du réservoir d'encre de façon à le refermer solidement.

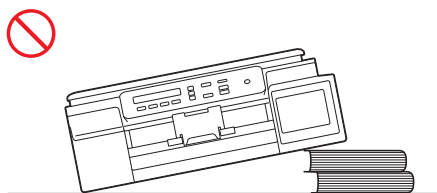


- j** Répétez les étapes **c** à **i** pour les trois autres réservoirs d'encre.

- k** Refermez le couvercle des réservoirs d'encre.

### IMPORTANT

Veillez à NE PAS basculer l'appareil après le remplissage des réservoirs d'encre. Dans le cas contraire, de l'encre pourrait couler et détériorer des composants internes de l'appareil.



### REMARQUE

L'appareil prépare le circuit d'encre pour l'impression. Cette opération dure sept minutes environ. Ne mettez pas l'appareil hors tension. Nous vous conseillons d'effectuer l'opération suivante pendant l'attente.

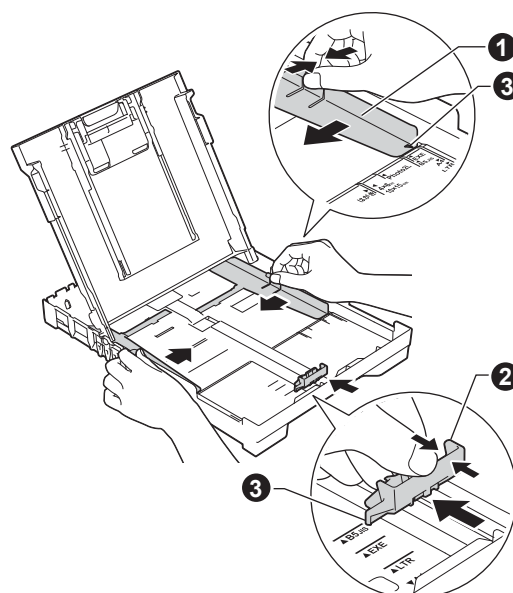
## 4 Chargez du papier ordinaire A4

- a** Retirez complètement le bac à papier de l'appareil.

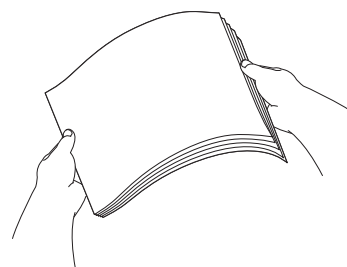
- b** Ouvrez le capot du bac de sortie.

- c** Poussez et faites coulisser délicatement les guide-papier latéraux **1** puis le guide de longueur du papier **2** pour adapter leur position au format du papier.

Assurez-vous que les repères triangulaires **3** sur les guide-papier latéraux **1** et sur le guide de longueur du papier **2** sont alignés avec les repères du format de papier que vous utilisez.



- d** Ventilez bien les feuilles pour éviter les bourrages et les problèmes d'entraînement.



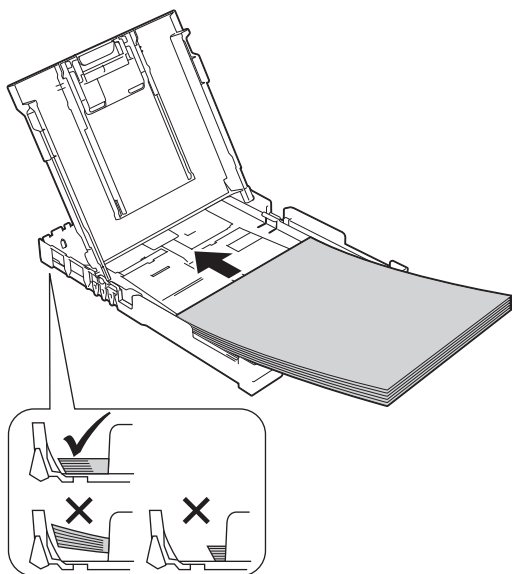
### REMARQUE

Assurez-vous systématiquement que le papier n'est pas gondolé ou plissé.

- e Insérez sans forcer le papier dans le bac à papier, côté imprimé vers le bas et haut de la page en premier. Vérifiez que le papier repose bien à plat dans le bac.

## IMPORTANT

Veillez à ne pas introduire le papier trop loin; il pourrait se soulever à l'arrière du plateau et provoquer des problèmes d'entraînement du papier.



- f Réglez sans forcer les guides-papier latéraux avec les deux mains pour adapter leur position au format du papier. Veillez à ce que les guides-papier latéraux touchent les bords du papier.
- g Fermez le capot du bac de sortie.
- h Insérez *lentement* le bac à papier à fond dans l'appareil.
- i Tout en retenant le bac à papier, tirez le support papier vers l'extérieur jusqu'à encliquetage, puis dépliez le volet du support papier.

## 5 Vérifiez la qualité d'impression

- a Une fois le processus de préparation terminé, ce message s'affiche sur l'écran LCD

Placer papier &

↓

Appuyer Marche

Appuyez sur **Marche Couleur**.

- b Vérifiez la qualité des quatre blocs de couleur sur la feuille. (noir/jaune/cyan/magenta)
- c Si toutes les lignes sont nettes et visibles, appuyez sur ▲ (Oui) pour terminer le contrôle de qualité et passez à l'étape suivante.  
S'il manque des lignes, appuyez sur ▼ (Non) et suivez les instructions sur l'écran LCD.

## 6 Réglez la date et l'heure

Le réglage de la date et de l'heure permet à l'appareil de nettoyer régulièrement la tête d'impression et de maintenir une qualité d'impression optimale.

- a Lorsque le message suivant s'affiche sur l'écran LCD, appuyez sur **OK**.

Date & heure

↓

Saisir&touche OK

- b Appuyez sur ▲ ou sur ▼ plusieurs fois pour entrer les deux derniers chiffres de l'année, puis appuyez sur **OK**.
- c Répétez l'opération pour le mois et le jour, puis les heures et les minutes au format 24 heures.

## REMARQUE

Si nécessaire, vous pouvez modifier la date et l'heure. Pour plus d'informations >>> *Guide de l'utilisateur : Réglage de la date et de l'heure*

# 7

## Configuration sans fil (DCP-T500W/T700W) (si nécessaire)

Le message `Config. Wi-Fi ?` s'affiche sur l'écran LCD.

Pour la configuration sans fil à l'aide d'un appareil mobile, allez à l'étape **a**.

Pour les utilisateurs Windows® et Macintosh, allez à l'étape **b**.

- a** Appuyez sur ▲ pour choisir `Oui`.  
Allez à l'étape **9** à la page 13 pour poursuivre la configuration sans fil.
- b** Appuyez sur ▼ pour choisir `Non`.  
Vous trouverez plus loin les instructions de configuration sans fil pour les utilisateurs Windows® et Macintosh, à partir de la page 13.

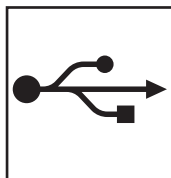
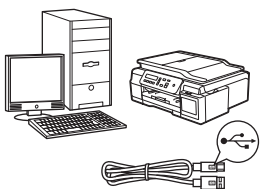
# 8

## Choisissez votre type de connexion

Ces instructions d'installation concernent Windows® XP Édition Familiale, XP Professionnel, XP Professionnel Édition x64, Windows Vista®, Windows® 7, Windows® 8, Windows® 8.1 et Mac OS X v10.7.5, 10.8.x et 10.9.x.

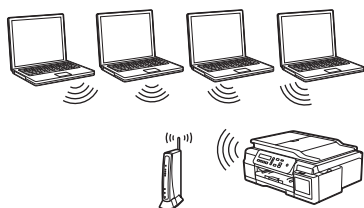
### REMARQUE

Si votre ordinateur ne comporte pas de lecteur de CD-ROM, que le CD-ROM fourni ne contient pas les pilotes pour votre système d'exploitation ou que vous souhaitez télécharger des manuels et des utilitaires, visitez la page correspondant à votre modèle à l'adresse <http://support.brother.com>. Certaines applications logicielles figurant sur le CD-ROM peuvent ne pas être disponibles en téléchargement.



### Pour le câble d'interface USB

Windows®, allez à la page 8  
Macintosh, allez à la page 11



### Pour un réseau sans fil (DCP-T500W/T700W)

Windows® et Macintosh,  
allez à la page 13



## Pour les utilisateurs de l'interface USB Windows®

(Windows® XP Édition Familiale/XP Professionnel/Windows Vista®/Windows® 7/Windows® 8/Windows® 8.1)

### 9 Avant l'installation

Assurez-vous que l'ordinateur est sous tension et que vous êtes connecté avec des droits d'administrateur.

### 10 Installation de MFL-Pro Suite

**a** Insérez le CD-ROM dans le lecteur de CD-ROM. Si l'écran du nom du modèle s'affiche, sélectionnez votre appareil. Si l'écran de sélection des langues s'affiche, sélectionnez la langue de votre choix.

#### REMARQUE

Si l'écran Brother ne s'affiche pas automatiquement, cliquez sur **Ordinateur (Poste de travail)**.

(pour Windows® 8: cliquez sur l'icône



**(Explorateur de fichiers)** sur la barre des tâches, puis sur **Ordinateur**).

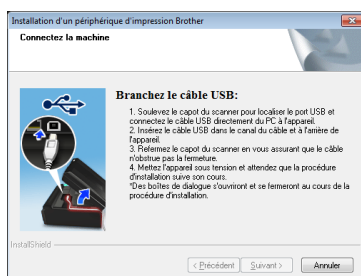
Double-cliquez sur l'icône du CD-ROM, puis double-cliquez sur **start.exe**.

**b** Cliquez sur **Installer le logiciel MFL-Pro Suite** puis sur **Oui** si vous acceptez le contrat de licence.

**c** (DCP-T500W/T700W)  
Choisissez **Branchement local (USB)**, puis cliquez sur **Suivant**.

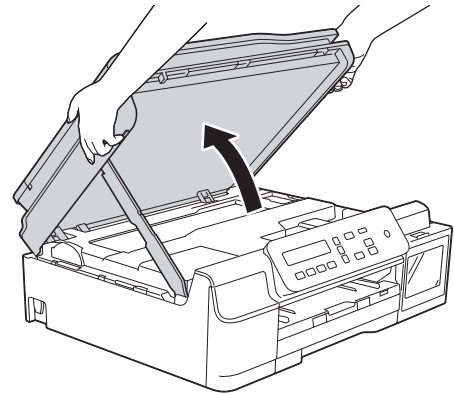
(DCP-T300)  
Choisissez **Standard**, puis cliquez sur **Suivant**.

**d** Suivez les instructions affichées à l'écran jusqu'à ce que l'écran  **Branchez le câble USB** s'affiche.

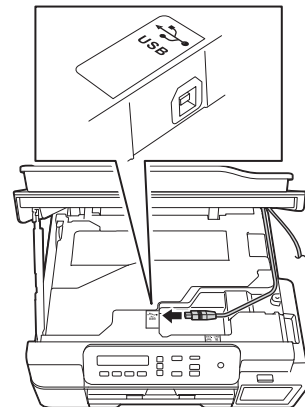


### 11 Branchez le câble USB

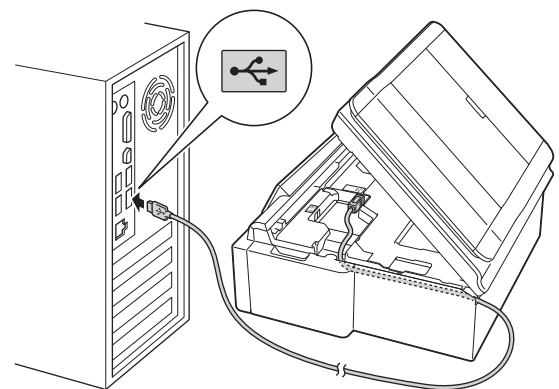
**a**



**b**



**c**



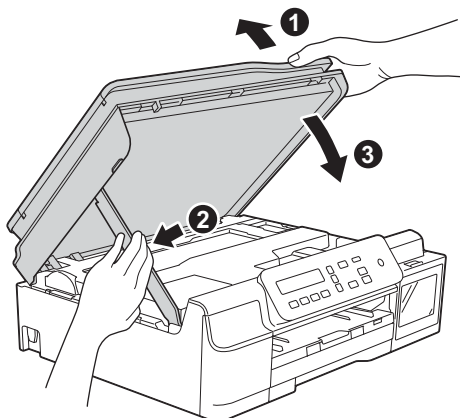
#### IMPORTANT

Assurez-vous que le câble ne gêne pas la fermeture du capot, sinon une erreur risque de se produire.





d

**ATTENTION**


Prenez garde de ne pas vous pincer les doigts lors de la fermeture du capot du scanner.

- e** L'installation se poursuit automatiquement. Les écrans d'installation s'affichent les uns après les autres.
- f** Si l'écran **Conseils en matière d'environnement pour les équipements d'imagerie** s'affiche, cliquez sur **Suivant**.
- g** Lorsque l'écran **Enregistrement en ligne** s'affiche, suivez les instructions affichées à l'écran. Cliquez sur **Suivant**.
- h** Si vous ne souhaitez pas définir l'appareil comme imprimante par défaut, décochez la case **Définir l'imprimante par défaut**, puis cliquez sur **Suivant**.
- i** Lorsque la fenêtre **La configuration est terminée** s'affiche, vérifiez les réglages, puis cliquez sur **Suivant**.

**12 Terminez et redémarrez**


- a** Cliquez sur **Terminer** pour redémarrer l'ordinateur.  
Après avoir redémarré l'ordinateur, vous devez ouvrir une session en disposant de droits d'administrateur.

**REMARQUE**

Si un message d'erreur s'affiche pendant l'installation des logiciels, double-cliquez sur  (**Brother Utilities**) sur le bureau, puis cliquez sur la liste déroulante et sélectionnez le nom de votre modèle (s'il n'est pas déjà sélectionné). Cliquez sur **Outils** dans la barre de navigation de gauche, puis cliquez sur **Diagnostic d'installation**.

- b** Les écrans suivants s'affichent.
- Lorsque l'écran **Paramètre de la mise à jour du logiciel** s'affiche, choisissez un réglage de mise à jour du logiciel et cliquez sur **OK**.
  - Lorsque le Programme de recherche et d'assistance pour les produits Brother s'affiche, sélectionnez l'option désirée et suivez les instructions affichées à l'écran.

**REMARQUE**

- La mise à jour du logiciel et le Programme de recherche et d'assistance pour les produits Brother nécessitent un accès Internet.
  - Lors de l'installation de MFL-Pro Suite, l'aide Brother s'installe aussi automatiquement.
- Lorsque vous double-cliquez sur  dans la zone de notification, l'aide Brother vous permet d'accéder au Brother Solutions Center.

**Terminer****L'installation est maintenant terminée.**



Pour installer des applications en option:

Maintenant, allez à

Page 21

## REMARQUE

Utilisateurs de Windows® 8 : Si les manuels Brother sont en format PDF, ouvrez-les à l'aide d'Adobe® Reader®. Si Adobe® Reader® est installé sur votre ordinateur et que vous n'arrivez pas à ouvrir les fichiers avec cette application, modifiez l'association de fichier pour l'extension PDF (voir *Comment ouvrir un fichier PDF dans Adobe® Reader® (Windows® 8)* à la page 23).



## Pour les utilisateurs de l'interface USB Macintosh (Mac OS X v10.7.5, 10.8.x et 10.9.x)

### 9 Avant l'installation

Assurez-vous que l'appareil est alimenté et que le Macintosh est sous tension. Vous devez avoir ouvert une session en disposant de droits d'administrateur.

#### REMARQUE

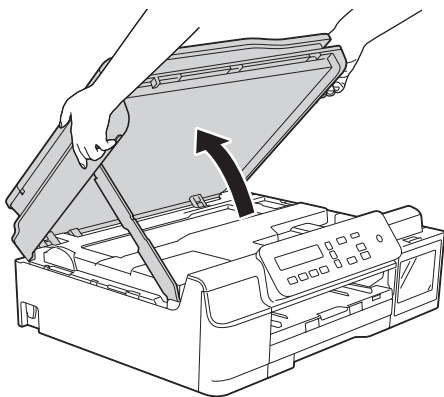
Pour les utilisateurs de Mac OS X v10.7.0 à 10.7.4 : effectuez une mise à niveau vers Mac OS X v10.7.5 - 10.9.x.

### 10 Branchez le câble USB

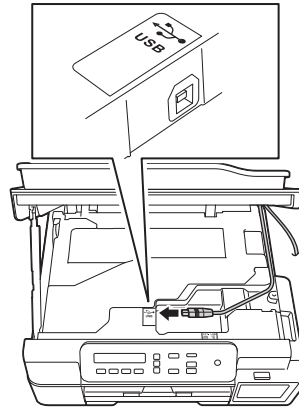
#### REMARQUE

- NE raccordez PAS l'appareil à un port USB du clavier ou à un concentrateur USB non alimenté.
- Connectez directement l'appareil au Macintosh.

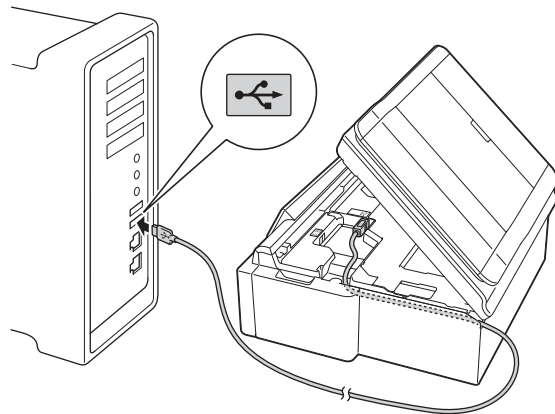
a



b



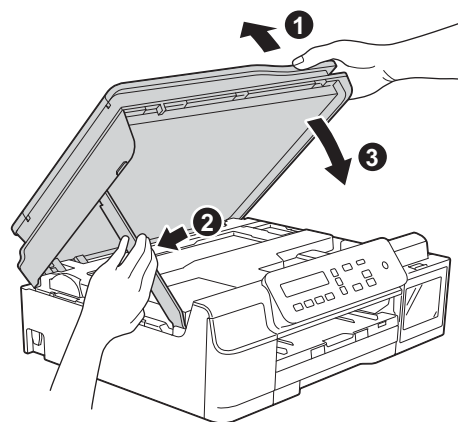
c



#### IMPORTANT

Assurez-vous que le câble ne gêne pas la fermeture du capot, sinon une erreur risque de se produire.

d



#### ATTENTION

Prenez garde de ne pas vous pincer les doigts lors de la fermeture du capot du scanner.



# 11

## Installez les pilotes

- a** Insérez le CD-ROM dans le lecteur de CD-ROM.
- b** Double-cliquez sur l'icône **Driver Download**. Un accès Internet est requis. Suivez les instructions qui s'affichent à l'écran pour continuer l'installation.



Si vous n'avez pas de lecteur de CD-ROM, téléchargez le logiciel depuis <http://solutions.brother.com/mac>.

**Terminer**

**L'installation est maintenant terminée.**



## Pour les utilisateurs de l'interface réseau sans fil (DCP-T500W/T700W)

### 9 Avant de commencer

#### REMARQUE

Si vous avez déjà configuré les paramètres sans fil de l'appareil, vous devez réinitialiser les paramètres du réseau avant de pouvoir reconfigurer les paramètres sans fil.

Sur l'appareil, appuyez sur **Menu**.

Appuyez sur ▲ ou sur ▼ pour choisir 3. Réseau. Appuyez sur **OK**.

Appuyez sur ▲ ou sur ▼ pour choisir 0. Réinit. réseau. Appuyez sur **OK**.

Appuyez sur ▲ deux fois pour accepter la modification.

#### REMARQUE

Pour configurer votre appareil en mode Ad-hoc (connexion à un ordinateur compatible sans fil sans point d'accès ou routeur), consultez les instructions dans le *Logiciel et guide d'utilisateur réseau* sur le CD-ROM.

Pour télécharger le *Logiciel et guide d'utilisateur réseau*, accédez à la page de manuels correspondant à votre modèle sur <http://solutions.brother.com/manuals>.

### 10 Choisissez votre méthode de configuration sans fil

Les instructions suivantes proposent trois méthodes de configuration de votre appareil Brother sur un réseau sans fil. Si vous avez démarré la configuration sans fil à partir de l'étape 7 à la page 6, passez à la méthode **b** ou **c**. Pour tous les autres utilisateurs, choisissez la méthode qui convient le mieux à votre environnement.

La méthode **a** est le moyen de connexion recommandé (Windows® ou Macintosh).

#### **a** Configuration à l'aide du CD-ROM (Windows® et Macintosh)

- Pour utiliser cette méthode, nous conseillons d'employer un ordinateur connecté sans fil au réseau.
- Un câble USB peut être nécessaire dans certains cas.

Maintenant, allez à

page 15



## **b** Configuration manuelle à partir du panneau de commande à l'aide de l'Assistant Configuration (Windows®, Macintosh et appareils mobiles)

Si votre point d'accès ou routeur sans fil ne prend pas en charge WPS (Wi-Fi Protected Setup™) ou AOSS™, notez les paramètres réseau sans fil de votre point d'accès ou routeur sans fil dans la zone ci-dessous.

**Si vous avez besoin d'aide pendant la configuration et souhaitez contacter le service clientèle de Brother, tenez-vous prêt à communiquer le nom de votre réseau (SSID) et votre clé de réseau. Nous ne pouvons pas vous aider à retrouver ces informations.**

Élément	Enregistrez les paramètres actuels du réseau sans fil
SSID (nom du réseau)	
Clé du réseau*	

\* Il se peut que la clé du réseau soit appelée Mot de passe, Clé de sécurité ou Clé de cryptage.

### REMARQUE

**Si vous n'avez pas ces informations (SSID et clé du réseau), vous ne pouvez pas continuer la configuration sans fil.**

#### Comment trouver ces informations?

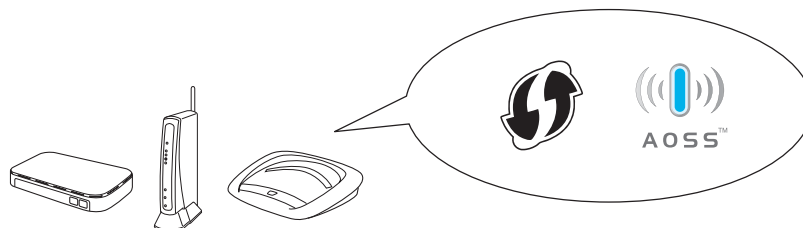
- 1) Reportez-vous à la documentation fournie avec votre point d'accès ou routeur sans fil.
- 2) Il se peut que le SSID initial du réseau soit le nom du fabricant ou le nom du modèle.
- 3) Si vous ne connaissez pas les informations de sécurité, veuillez consulter le fabricant du routeur, votre administrateur système ou votre fournisseur d'accès à Internet.

**Maintenant, allez à**

**page 16**

## **c** Configuration one-push à l'aide de WPS ou d'AOSS™ (Windows®, Macintosh et appareils mobiles)

Utilisez cette méthode si votre point d'accès ou routeur sans fil prend en charge la configuration sans fil automatique (one-push) (WPS ou AOSS™).



**Maintenant, allez à**

**page 17**



## 11

### Configuration à l'aide du CD-ROM (Windows® et Macintosh)

#### Pour les utilisateurs Macintosh:

Téléchargez la dernière version du logiciel à l'adresse <http://solutions.brother.com/mac>. Double-cliquez sur **Start Here OSX**. Sélectionnez l'installation sans fil et suivez les instructions de configuration du périphérique sans fil sur l'écran de votre ordinateur.

Pour les utilisateurs Windows® :

- a** Insérez le CD-ROM dans le lecteur de CD-ROM. Si l'écran du nom du modèle s'affiche, sélectionnez votre appareil. Si l'écran de sélection des langues s'affiche, sélectionnez la langue de votre choix.

#### REMARQUE

Si l'écran Brother ne s'affiche pas automatiquement, cliquez sur **Ordinateur (Poste de travail)**.

(pour Windows® 8: cliquez sur l'icône



**(Explorateur de fichiers)** sur la barre des tâches, puis sur **Ordinateur**).

Double-cliquez sur l'icône du CD-ROM, puis double-cliquez sur **start.exe**.

- b** Cliquez sur **Installer le logiciel MFL-Pro Suite** puis sur **Oui** si vous acceptez le contrat de licence.
- c** Choisissez **Connexion réseau sans fil**, puis cliquez sur **Suivant**.
- d** Lorsque l'écran **Pare-feu/logiciel antivirus détecté** s'affiche, choisissez **Changez les paramètres de port du pare-feu pour permettre la connexion réseau et continuez l'installation. (Recommandé)**, puis cliquez sur **Suivant**.

Si vous n'utilisez pas le Pare-feu Windows®, consultez les instructions fournies avec votre logiciel pare-feu pour savoir comment ajouter les ports réseau suivants.

- Pour la numérisation réseau, ajoutez le port UDP 54925.
- Si les problèmes de votre connexion réseau persistent, ajoutez les ports UDP 137 et 161.

- e** Suivez les instructions affichées à l'écran pour configurer l'appareil Brother.

**f**

L'appareil est désormais prêt à se connecter au réseau sans fil. Cela peut prendre quelques minutes.



La configuration sans fil est terminée.

#### Pour installer MFL-Pro Suite

Pour les utilisateurs Windows®:

**Maintenant, allez à**

**Étape 13-e à la page 18**



## 11 Configuration manuelle à partir du panneau de commande à l'aide de l'Assistant Configuration

(Windows®, Macintosh et appareils mobiles)

- a** Si vous avez démarré la configuration sans fil à partir de l'étape 7 à la page 6, appuyez sur ▲ ou sur ▼ pour choisir 1.Assis. config. puis appuyez sur **OK**.  
Passez ensuite à l'étape c.  
Tous les autres utilisateurs passent à l'étape b.
- b** Sur l'appareil, appuyez sur **Menu**.  
Appuyez sur ▲ ou sur ▼ pour choisir 3.Réseau. Appuyez sur **OK**.  
Appuyez sur ▲ ou sur ▼ pour choisir 3.Assis. config. Appuyez sur **OK**.
- c** Lorsque WLAN activé ? s'affiche, appuyez sur ▲ (Oui) pour accepter.  
Cette opération lance l'assistant de configuration sans fil.  
Pour annuler, appuyez sur **Arrêt/Sortie**.
- d** L'appareil recherche les SSID disponibles.  
L'affichage de la liste des SSID disponibles prend plusieurs secondes.  
Si une liste des SSID s'affiche, appuyez sur ▲ ou sur ▼ pour choisir le SSID que vous avez noté à l'étape 10-b à la page 14. Appuyez sur **OK**.  
  
Si un message affiché sur l'appareil vous invite à saisir une clé du réseau, passez à l'étape e.  
Sinon, passez à l'étape f.

### REMARQUE

- Si la liste est vide, vérifiez que le point d'accès ou routeur sans fil est alimenté et diffuse le SSID. Rapprochez l'appareil du point d'accès ou routeur sans fil et réessayez à partir de l'étape b.
- Si votre point d'accès est configuré pour ne pas diffuser le SSID, il vous faudra ajouter le nom de SSID manuellement. Pour plus d'informations, voir le *Logiciel et guide d'utilisateur réseau*.

- e** Saisissez la clé du réseau que vous avez notée à l'étape 10-b à la page 14 en utilisant les touches ▲, ▼ pour choisir chaque lettre ou nombre.  
Utilisez la touche **Agrandir/Réduire** ou **Nb.copies** pour déplacer le curseur vers la gauche ou vers la droite.



Par exemple, pour saisir la lettre a, appuyez sur la touche ▲ une fois. Pour saisir le chiffre 3, maintenez enfoncée la touche ▲ jusqu'à ce qu'il s'affiche.

### REMARQUE

Les lettres apparaissent dans l'ordre suivant : minuscules, majuscules, chiffres et caractères spéciaux.

(Pour plus d'informations, voir *Saisie de texte pour les paramètres sans fil* à la page 22.)

Appuyez sur **OK** lorsque vous avez saisi tous les caractères, puis appuyez sur ▲ (Oui) pour appliquer vos réglages.

- f** L'appareil est désormais prêt à se connecter au réseau sans fil. Cela peut prendre quelques minutes.

Lorsque App. sur tche OK s'affiche sur l'écran LCD, appuyez sur **OK**.



**La configuration sans fil est terminée.**

### REMARQUE

Pour les utilisateurs d'appareils mobiles:

- Connectez votre appareil mobile à un point d'accès ou routeur sans fil à l'aide de la connexion Wi-Fi®.
- Téléchargez et installez Brother iPrint&Scan (Android™/iOS/Windows® Phone) à partir du site de téléchargement d'applications de votre appareil mobile.
- Pour télécharger le Guide de l'utilisateur de l'application que vous utilisez (Brother iPrint&Scan), accédez au site Brother Solutions Center à l'adresse <http://solutions.brother.com> et cliquez sur Manuels sur la page correspondant à votre modèle.

**Pour installer MFL-Pro Suite, continuez à l'étape 12.**

**Pour les utilisateurs Windows®:**

**Maintenant, allez à**

**Page 18**

**Pour les utilisateurs Macintosh:**

**Maintenant, allez à**

**Page 20**





## 11 Configuration one-push à l'aide de WPS ou AOSS™ (Windows®, Macintosh et appareils mobiles)

- a** Vérifiez que votre point d'accès ou routeur sans fil comporte le symbole WPS ou AOSS™, comme illustré ci-dessous.



- b** Placez l'appareil Brother à proximité de votre point d'accès ou routeur WPS ou AOSS™. La portée peut varier selon votre environnement. Reportez-vous aux instructions fournies avec votre point d'accès ou routeur.

Si vous avez démarré la configuration sans fil à partir de l'étape 7 à la page 6, appuyez sur ▲ ou sur ▼ pour choisir 3. WPS/AOSS, puis appuyez sur **OK**.  
Passez ensuite à l'étape d. Tous les autres utilisateurs passent à l'étape c.

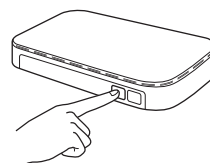
- c** Sur l'appareil, appuyez sur **Menu**. Appuyez sur ▲ ou sur ▼ pour choisir 3. Réseau. Appuyez sur **OK**.  
Appuyez sur ▲ ou sur ▼ pour choisir 4. WPS/AOSS. Appuyez sur **OK**.

- d** Lorsque WLAN activé ? s'affiche, appuyez sur ▲ (Oui) pour accepter. Cette opération lance l'assistant de configuration sans fil.

### REMARQUE

Si votre point d'accès ou routeur sans fil prend en charge WPS, vous pouvez également configurer votre appareil selon la méthode PIN (numéro d'identification personnel). >> *Logiciel et guide d'utilisateur réseau*

- e** Appuyez sur le bouton WPS ou AOSS™ de votre point d'accès ou routeur sans fil (pour plus d'informations, reportez-vous à la documentation fournie avec votre point d'accès ou routeur sans fil).



Cette fonction détecte automatiquement le mode (WPS ou AOSS™) utilisé par votre point d'accès ou routeur sans fil pour configurer votre appareil.

Lorsque App. sur tche OK s'affiche sur l'écran LCD, appuyez sur **OK**.

- OK!** La configuration sans fil est terminée.

### REMARQUE

Pour les utilisateurs d'appareils mobiles:

- Connectez votre appareil mobile à un point d'accès ou routeur sans fil à l'aide de la connexion Wi-Fi.
- Téléchargez et installez Brother iPrint&Scan (Android™/iOS/Windows® Phone) à partir du site de téléchargement d'applications de votre appareil mobile.
- Pour télécharger le Guide de l'utilisateur de l'application que vous utilisez (Brother iPrint&Scan), accédez au site Brother Solutions Center à l'adresse <http://solutions.brother.com> et cliquez sur Manuels sur la page correspondant à votre modèle.

**Pour installer MFL-Pro Suite, continuez à l'étape 12.**

**Pour les utilisateurs Windows®:**

**Maintenant, allez à**

**Page 18**

**Pour les utilisateurs Macintosh:**

**Maintenant, allez à**

**Page 20**



## Installez les pilotes et les logiciels

(Windows® XP Édition Familiale/XP Professionnel/Windows Vista®/Windows® 7/Windows® 8/Windows® 8.1)

### 12 Avant l'installation

Assurez-vous que l'ordinateur est sous tension et que vous êtes connecté avec des droits d'administrateur.

### 13 Installation de MFL-Pro Suite

- a** Insérez le CD-ROM dans le lecteur de CD-ROM. Si l'écran du nom du modèle s'affiche, sélectionnez votre appareil. Si l'écran de sélection des langues s'affiche, sélectionnez la langue de votre choix.

#### REMARQUE

Si l'écran Brother ne s'affiche pas automatiquement, cliquez sur **Ordinateur (Poste de travail)**.

(pour Windows® 8: cliquez sur l'icône



**(Explorateur de fichiers)** sur la barre des tâches, puis sur **Ordinateur**).

Double-cliquez sur l'icône du CD-ROM, puis double-cliquez sur **start.exe**.

- b** Cliquez sur **Installer le logiciel MFL-Pro Suite** puis sur **Oui** si vous acceptez le contrat de licence.

- c** Choisissez **Connexion réseau sans fil**, puis cliquez sur **Suivant**.

- d** Lorsque l'écran **Pare-feu/logiciel antivirus détecté** s'affiche, choisissez **Changez les paramètres de port du pare-feu pour permettre la connexion réseau et continuez l'installation. (Recommandé)**, puis cliquez sur **Suivant**.

Si vous n'utilisez pas le Pare-feu Windows®, consultez les instructions fournies avec votre logiciel pare-feu pour savoir comment ajouter les ports réseau suivants.

- Pour la numérisation réseau, ajoutez le port UDP 54925.
- Si les problèmes de votre connexion réseau persistent, ajoutez les ports UDP 137 et 161.

- e** Choisissez votre appareil dans la liste, puis cliquez sur **Suivant**.

#### REMARQUE

- Si l'appareil n'a pas encore été détecté sur le réseau, vérifiez vos réglages en suivant les instructions à l'écran. Si vous avez rencontré cette erreur, passez à l'étape **10-b** à la page 14 et configurez à nouveau la connexion sans fil.
- Si vous utilisez WEP et que le message **Branché** s'affiche sur l'écran LCD alors que votre appareil n'est pas détecté sur le réseau, assurez-vous que vous avez saisi la clé WEP correctement. La clé WEP est sensible à la casse.

- f** L'installation des pilotes Brother démarre automatiquement. Les écrans d'installation s'affichent les uns après les autres.

- g** Si l'écran **Conseils en matière d'environnement pour les équipements d'imagerie** s'affiche, cliquez sur **Suivant**.

- h** Lorsque l'écran **Enregistrement en ligne** s'affiche, suivez les instructions affichées à l'écran. Cliquez sur **Suivant**.

- i** Si vous ne souhaitez pas définir l'appareil comme imprimante par défaut, décochez la case **Définir l'imprimante par défaut**, puis cliquez sur **Suivant**.


- j** Lorsque la fenêtre **La configuration est terminée** s'affiche, vérifiez les réglages, puis cliquez sur **Suivant**.



## 14 Terminez et redémarrez


- a** Cliquez sur **Terminer** pour redémarrer l'ordinateur. Après avoir redémarré l'ordinateur, vous devez ouvrir une session en disposant de droits d'administrateur.

### REMARQUE

Si un message d'erreur s'affiche pendant l'installation des logiciels, double-cliquez sur  (**Brother Utilities**) sur le bureau, puis cliquez sur la liste déroulante et sélectionnez le nom de votre modèle (s'il n'est pas déjà sélectionné). Cliquez sur **Outils** dans la barre de navigation de gauche, puis cliquez sur **Diagnostic d'installation**.

- b** Les écrans suivants s'affichent.
- Lorsque l'écran **Paramètre de la mise à jour du logiciel** s'affiche, choisissez un réglage de mise à jour du logiciel et cliquez sur **OK**.
  - Lorsque le Programme de recherche et d'assistance pour les produits Brother s'affiche, sélectionnez l'option désirée et suivez les instructions affichées à l'écran.

### REMARQUE

- La mise à jour du logiciel et le Programme de recherche et d'assistance pour les produits Brother nécessitent un accès Internet.
  - Lors de l'installation de MFL-Pro Suite, l'aide Brother s'installe aussi automatiquement.
- Lorsque vous double-cliquez sur  dans la zone de notification, l'aide Brother vous permet d'accéder au Brother Solutions Center.

**Terminer** L'installation est maintenant terminée.

Pour installer des applications en option:

Maintenant, allez à

Page 21

### REMARQUE

Utilisateurs de Windows® 8 : Si les manuels Brother sont en format PDF, ouvrez-les à l'aide d'Adobe® Reader®. Si Adobe® Reader® est installé sur votre ordinateur et que vous n'arrivez pas à ouvrir les fichiers avec cette application, modifiez l'association de fichier pour l'extension PDF (voir *Comment ouvrir un fichier PDF dans Adobe® Reader® (Windows® 8)* à la page 23).



## Installez les pilotes et les logiciels (Mac OS X v10.7.5, 10.8.x, 10.9.x)

### 12 Avant l'installation

Assurez-vous que l'appareil est alimenté et que le Macintosh est sous tension. Vous devez avoir ouvert une session en disposant de droits d'administrateur.

#### REMARQUE

Pour les utilisateurs de Mac OS X v10.7.0 à 10.7.4 : effectuez une mise à niveau vers Mac OS X v10.7.5 - 10.9.x.

### 13 Installez les pilotes

- a** Insérez le CD-ROM dans le lecteur de CD-ROM.
- b** Double-cliquez sur l'icône **Driver Download**. Suivez les instructions qui s'affichent à l'écran pour continuer l'installation. Un câble USB peut être nécessaire dans certains cas.



Si vous n'avez pas de lecteur de CD-ROM, téléchargez le logiciel depuis <http://solutions.brother.com/mac>.

**Terminer** L'installation est maintenant terminée.

## 1

### Installer les applications en option

Vous pouvez installer les applications suivantes.

#### BookScan&Whiteboard Suite de Reallusion, Inc

#### Homepage Print 2\* de CORPUS

\* Cette application prend en charge Microsoft® Internet Explorer® 7.0/8.0 et Firefox® 3.


#### REMARQUE

- L'appareil doit être sous tension et raccordé à l'ordinateur.
- Certaines applications nécessitent un accès Internet.
- Vous devez ouvrir une session en disposant de droits d'administrateur.
- Cette application n'est pas disponible pour Windows Server® 2003/2008/2012.


- a** Ouvrez le menu supérieur en éjectant puis en réinsérant le CD-ROM ou en double-cliquant sur le programme **start.exe** dans le dossier racine, puis choisissez votre appareil. Si l'écran de sélection des langues s'affiche, sélectionnez la langue de votre choix.
- b** Le **Menu principal** du CD-ROM s'affiche. Cliquez sur **Applications supplémentaires**.
- c** Cliquez sur le bouton de l'application que vous voulez installer.
- d** Une fois l'installation terminée, cliquez sur le bouton correspondant à l'application suivante que vous voulez installer.  
Pour quitter, cliquez sur **Quitter**.

#### REMARQUE

Pour lancer **BookScan&Whiteboard Suite**, double-cliquez sur l'icône de raccourci sur le bureau.

Pour lancer **Homepage Print 2**, cliquez sur  (démarrer) > **Tous les programmes** > **Homepage Print 2** > **Homepage Print 2**.

Windows® 8 : Placez la souris dans l'angle inférieur droit du bureau. Lorsque la barre de menu s'affiche, cliquez sur **Accueil** > **Homepage Print 2**.

Windows® 8.1 : Amenez le pointeur de la souris dans le coin inférieur gauche de l'écran **Accueil**, puis cliquez sur . Lorsque l'écran **Applications** s'affiche, cliquez sur **Homepage Print 2**.

## Réinitialisez les paramètres réseau à leurs valeurs par défaut

Pour rétablir la valeur par défaut de tous les paramètres réseau du serveur d'impression/numérisation interne, procédez comme suit:

- a** Assurez-vous que l'appareil est inactif.
- b** Appuyez sur **Menu**.
- c** Appuyez sur ▲ ou sur ▼ pour choisir 3.Réseau.  
Appuyez sur **OK**.
- d** Appuyez sur ▲ ou sur ▼ pour choisir 0.Réinit. réseau.  
Appuyez sur **OK**.
- e** Appuyez sur ▲ pour choisir Init.
- f** Appuyez sur ▲ pour choisir Oui.
- g** L'appareil redémarre et la réinitialisation est terminée.

## Saisie de texte pour les paramètres sans fil

Appuyez autant de fois que nécessaire sur ▲ ou sur ▼ pour sélectionner un caractère dans la liste ci-dessous:  
abcdefghijklmnopqrstuvwxyzABCDEFGHIJKLMNOPQRSTUVWXYZ0123456789

(espace)!"#\$%&'()\*+,-./:;<=>@[^\_`{|}~

Appuyez sur **Agrandir/Réduire** ou sur **Nb.copies** pour déplacer le curseur vers la gauche ou vers la droite.

### REMARQUE

#### Corrections

Si vous avez entré une lettre erronée et que vous souhaitez la modifier, appuyez sur **Agrandir/Réduire** ou **Nb.copies** pour positionner le curseur sous la lettre incorrecte. Utilisez ▲ et ▼ pour entrer la lettre correcte, puis appuyez sur **Nb.copies** à plusieurs reprises pour ramener le curseur à la fin du texte. Si vous appuyez sur **Arrêt/Sortie**, toutes les lettres au-dessus et à droite du curseur seront effacées.

## Comment ouvrir un fichier PDF dans Adobe® Reader® (Windows® 8)

- a** Placez la souris dans l'angle inférieur droit du bureau. Lorsque la barre de menu s'affiche, cliquez sur **Paramètres**, puis sur **Panneau de configuration**.
- b** Cliquez sur **Programmes**, sur **Programmes par défaut**, puis sur **Associer un type de fichier ou un protocole à un programme**.
- c** Sélectionnez **.pdf**, puis cliquez sur le bouton **Changer le programme...**
- d** Cliquez sur **Adobe Reader**. L'icône située en regard de **.pdf** devient l'icône '**Adobe Reader**'.  
Adobe® Reader® est désormais l'application par défaut pour la lecture des fichiers .pdf tant que vous ne modifiez pas cette association de fichier.

## Brother CreativeCenter



En manque d'inspiration? Si vous utilisez Windows®, double-cliquez sur l'icône Brother CreativeCenter



de votre bureau pour accéder à notre site Web GRATUIT où vous trouverez de nombreuses idées et ressources pour votre usage personnel et professionnel.

Les utilisateurs Mac peuvent accéder au Brother CreativeCenter à l'adresse <http://www.brother.com/creativecenter>.

## Marques commerciales

Microsoft, Windows, Windows Vista, Windows Server et Internet Explorer sont des marques déposées ou des marques commerciales de Microsoft Corporation aux États-Unis et/ou dans d'autres pays.

Apple, Macintosh, Mac OS et OS X sont des marques commerciales d'Apple Inc., déposées aux États-Unis et dans d'autres pays.

Adobe et Reader sont des marques déposées ou des marques commerciales d'Adobe Systems Incorporated aux États-Unis et/ou dans d'autres pays.

AOSS est une marque commerciale de Buffalo Inc.

Wi-Fi et Wi-Fi Protected Access sont des marques déposées de Wi-Fi Alliance.

WPA, WPA2, Wi-Fi Protected Setup et le logo Wi-Fi Protected Setup sont des marques commerciales de Wi-Fi Alliance.

Android est une marque commerciale de Google Inc. L'utilisation de cette marque commerciale est soumise à des autorisations de Google.

Firefox est une marque déposée de Mozilla Foundation.

Chaque société dont le logiciel est mentionné dans ce manuel possède un contrat de licence de logiciel spécifique à ses programmes.

**Les noms de commerce et les noms de produit de sociétés apparaissant sur les produits Brother, la documentation associée et n'importe quelle autre publication sont tous des marques de commerce ou des marques déposées de leurs sociétés respectives.**

## Avis de rédaction et de publication

Le présent guide décrivant le produit et ses attributs les plus récents a été rédigé et publié sous la supervision de Brother Industries, Ltd.

Le contenu du guide et les caractéristiques du produit peuvent faire l'objet de modifications sans préavis.

La société Brother se réserve le droit d'apporter des modifications sans préavis aux caractéristiques et aux informations contenues dans les présentes. Elle ne saurait être tenue responsable de quelque dommage que ce soit (y compris des dommages indirects) résultant de la confiance accordée aux informations présentées, y compris, mais sans limitation, aux erreurs typographiques ou autres se rapportant à la publication.

## Droit d'auteur et licence

©2015 Brother Industries, Ltd. Tous droits réservés.

Ce produit comprend des logiciels développés par les fournisseurs suivants:

©1983-1998 PACIFIC SOFTWARES, INC. TOUS DROITS RÉSERVÉS.

©2008 Devicescape Software, Inc. Tous droits réservés.

Ce produit inclut le logiciel «KASAGO TCP/IP» conçu par ZUKEN ELMIC, Inc.



[www.brotherearth.com](http://www.brotherearth.com)

**brother**