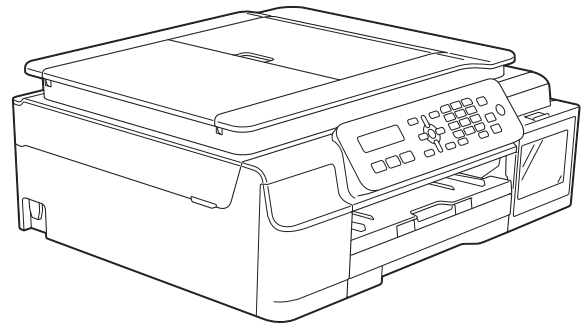


# 使用说明书（基本功能）

MFC-T800W



！注意 使用本产品时，请您先仔细阅读使用说明书，再正确操作。

请妥善保管好本手册，以便日后查阅。

# 为了创造更加美好的环境

请您协作

首先对您使用 Brother 产品表示衷心的感谢！

Brother 公司致力于关爱地球环境，制定了“从产品开发到废弃，关爱地球环境”的基本方针。当地的公民在环境保护活动中也应该对当地社会、环境两方面尽每个人的微薄之力。

因此，希望您能配合这个计划，作为环境保护活动的一环，在平时处理废弃物的时候能多加注意。

- 1 不用的包装材料，为了能再次回收利用，请交付给当地相关回收公司进行处理。
- 2 废弃耗材的处理，应遵守相关的法律和规定。
- 3 产品保养或修理需要更换零部件时，有不需要的电路板和电子零件以及产品废弃时，请作为电子废弃物处理。
- 4 本产品中的部分零部件可以用于同一工厂生产的同系列机型上。

注：零部件的更换请联系就近的 Brother 维修站。

在线注册本产品：

<http://www.brother.com/registration>

## Brother 联系方式

### 重要事项

---

如需获得技术和操作上的帮助，请致电中国大陆的呼叫中心。

---

有关常见问题解答 (FAQ)/ 维修站 / 驱动程序 / 说明书等查询请登录服务网站：

<http://www.95105369.com>

若要查询耗材的销售点，请登录兄弟 (中国) 商业有限公司的官方网站：

<http://www.brother.cn>

# 使用说明书及提供方式

说明书名称	说明书描述	提供方式
产品安全手册	设置本设备前，请先阅读此手册。请参见此手册了解商标和法规限制的信息。	印刷品 / 包装箱内
快速安装指南	遵循其中的说明设置本设备和安装适用于所用操作系统与连接类型的驱动程序和软件。	印刷品 / 包装箱内
使用说明书 (基本功能)	了解传真、复印和扫描的基本操作方法以及耗材的更换方法，并获取故障排除提示。	印刷品 / 包装箱内
使用说明书 (高级功能)	了解更高级的操作方法：传真、复印、安全功能、打印报告和执行日常维护。	PDF 文件 / 随机光盘 (Windows®) / 兄弟 (中国) 商业有限公司的技术服务支持网站 <sup>1</sup> (Macintosh)
软件及网络使用说明书	此说明书描述可通过将 Brother 设备连接到计算机执行的扫描、打印、PC-Fax 和其他操作。您还可以找到有关使用 Brother ControlCenter 实用程序、在网络环境中使用本设备及常用术语等有用信息。	HTML / 随机光盘 (Windows®) / 兄弟 (中国) 商业有限公司的技术服务支持网站 <sup>1</sup> (Macintosh)
Google 云打印指南	此指南详细说明如何使用 Google Cloud Print™ (谷歌云打印) 服务进行网络打印。	PDF 文件 / 兄弟 (中国) 商业有限公司的技术服务支持网站 <sup>1</sup>
基于移动设备的打印及扫描说明书 (适用于 Brother iPrint&Scan)	此说明书描述连接到 Wi-Fi 网络时如何从移动设备进行打印以及如何从本 Brother 设备将数据扫描到移动设备中。	PDF 文件 / 兄弟 (中国) 商业有限公司的技术服务支持网站 <sup>1</sup>

<sup>1</sup> 请访问我们的网站 [www.95105369.com](http://www.95105369.com)。

# 目录

## ( 使用说明书 ( 基本功能 ) )

<b>1</b>	<b>常规信息</b>	<b>1</b>
	使用本说明书 .....	1
	本说明书中使用的符号和惯例 .....	1
	有关 Brother Utilities (Brother 实用程序) (Windows®) .....	2
	使用使用说明书 (高级功能) 和软件及网络使用说明书 .....	3
	浏览说明书 .....	3
	如何获取说明书了解高级功能 .....	4
	获取 Brother 服务支持 (Windows®) .....	5
	获取 Brother 服务支持 (Macintosh) .....	5
	操作面板概述 .....	6
	基本操作 .....	8
	音量设置 .....	9
	振铃音量 .....	9
	蜂鸣音量 .....	9
	扬声器音量 .....	9
	液晶显示屏显示 .....	10
	液晶显示屏对比度 .....	10
	液晶显示屏语言 .....	10
	设置传真逻辑 (发送和接收顺序) .....	10
<b>2</b>	<b>装入纸张</b>	<b>11</b>
	装入纸张和其他打印介质 .....	11
	装入信封 .....	14
	非打印区域 .....	16
	纸张设置 .....	17
	纸张类型 .....	17
	纸张尺寸 .....	17
	适用的纸张和其他打印介质 .....	17
	推荐打印介质 .....	18
	处理和使用打印介质 .....	18
	选择合适的打印介质 .....	19
<b>3</b>	<b>装入原稿</b>	<b>20</b>
	如何装入原稿 .....	20
	使用自动进稿器 .....	20
	使用平板扫描器 .....	21
	非扫描区域 .....	22



<b>4</b>	<b>发送传真</b>	<b>23</b>
	如何发送传真 .....	23
	停止传真 .....	24
	设置平板扫描器尺寸以发送传真 .....	24
	取消正在处理的传真 .....	24
	传输验证报告 .....	25
<b>5</b>	<b>接收传真</b>	<b>26</b>
	接收模式 .....	26
	使用接收模式 .....	27
	接收模式设置 .....	28
	振铃次数 .....	28
	传真检测 .....	28
<b>6</b>	<b>使用 PC-FAX</b>	<b>29</b>
	PC-FAX 发送 .....	29
	将文件作为 PC-FAX 发送 .....	29
	PC-FAX 接收 (Windows®) .....	30
<b>7</b>	<b>电话和外接设备</b>	<b>31</b>
	语音操作 .....	31
	音频或脉冲 .....	31
	传真 / 电话模式 .....	31
	电话线路服务 .....	31
	您有语音邮件吗? .....	31
	电话服务 .....	32
	来电显示 (呼叫方身份验证) (不可用于某些地区) .....	32
	来电显示功能优点 .....	33
	设置方法 .....	33
	来电显示功能 .....	33
	通过互联网协议的语音 (VoIP) .....	34
	连接外接应答设备 (电话应答设备) .....	35
	连接设置 .....	36
	在外接应答设备上录制外出留言信息 (OGM) .....	37
	多线连接 (PABX) .....	37
	外接电话和分机 .....	37
	连接外接电话或分机 .....	37
	从外接电话和分机上操作 .....	38
	使用外接无绳电话 .....	38
	使用远程代码 .....	38

<b>8</b>	<b>拨号和存储号码</b>	<b>40</b>
	如何拨号.....	40
	手动拨号.....	40
	速拨.....	40
	传真重拨.....	40
	存储号码.....	41
	存储一个暂停.....	41
	存储速拨号码.....	41
	更改和删除速拨号码.....	42
<b>9</b>	<b>复印</b>	<b>43</b>
	如何复印.....	43
	停止复印.....	43
	复印选项.....	44
	纸张类型.....	44
	纸张尺寸.....	44
<b>10</b>	<b>如何打印计算机中的数据</b>	<b>45</b>
	打印文档.....	45
<b>11</b>	<b>如何扫描到计算机</b>	<b>46</b>
	扫描前.....	46
	使用 ControlCenter4 将文档扫描成 PDF 文件 (Windows®).....	46
	如何使用 ControlCenter4 更改设备的扫描模式设置以进行 PDF 扫描 (Windows®).....	50
	如何使用操作面板将文档扫描成 PDF 文件 (Windows® 和 Macintosh)....	52
<b>A</b>	<b>日常维护</b>	<b>53</b>
	填充墨仓.....	53
	清洁和检查设备.....	56
	清洁平板扫描器.....	56
	清洁打印头.....	57
	检查打印质量.....	57
	检查打印对齐.....	58
	设置日期和时间.....	59

<b>B</b>	<b>故障排除</b>	<b>60</b>
	识别问题 .....	60
	错误和维护信息 .....	62
	传送传真或传真日志报告 .....	69
	原稿卡纸 .....	70
	打印机卡纸 .....	71
	如果设备出现问题 .....	79
	拨号音检测 .....	91
	电话线路干扰 /VoIP .....	91
	设备信息 .....	92
	检查序列号 .....	92
	查看固件版本 .....	92
	重置功能 .....	92
	如何重置设备 .....	92
<b>C</b>	<b>设置和功能表</b>	<b>93</b>
	使用设置表 .....	93
	功能键 .....	93
	功能表 .....	95
	输入文本 .....	110
	插入空格 .....	110
	改正 .....	110
	重复字母 .....	110
	特殊字符和符号 .....	111
<b>D</b>	<b>规格</b>	<b>112</b>
	常规 .....	112
	打印介质 .....	114
	传真 .....	115
	复印 .....	116
	扫描 .....	117
	打印 .....	118
	接口 .....	119
	网络 .....	120
	计算机要求 .....	121
	耗材规格 .....	122
<b>E</b>	<b>索引</b>	<b>123</b>

# 目录

## ( 使用说明书 ( 高级功能 ) )

使用说明书 ( 高级功能 ) 介绍了以下功能及操作。

您可以从光盘查看使用说明书 ( 高级功能 )。

### **1 常规设置**

---

重要注释  
内存存储  
休眠模式  
液晶显示屏  
模式定时器 ( 仅适用于 MFC 型号 )

### **2 安全功能 ( 仅适用于 MFC 型号 )**

---

发送锁定

### **3 发送传真 ( 仅适用于 MFC 型号 )**

---

其他发送选项  
其他发送操作

### **4 接收传真 ( 仅适用于 MFC 型号 )**

---

内存接收  
其他接收操作

### **5 拨号和存储号码 ( 仅适用于 MFC 型号 )**

---

其他拨号操作  
存储号码的其他方式

### **6 打印报告**

---

传真报告 ( 仅适用于 MFC 型号 )  
报告

### **7 复印**

---

复印选项

### **A 日常维护**

---

清洁和检查设备  
包装和运输设备

### **B 术语表**

---

### **C 索引**

---

## 使用本说明书

感谢您购买 Brother 设备！阅读本说明书将有助于您充分使用本设备。

请妥善保管好本手册，以便日后查阅。

### 本说明书中使用的符号和惯例

本说明书中使用的符号和惯例如下。

- |           |                           |
|-----------|---------------------------|
| <b>粗体</b> | 粗体字表示设备的操作面板或计算机屏幕上的特定按键。 |
| <i>斜体</i> | 斜体字强调应当注意的要点或提示您参考相关主题。   |
| [xxxxxx]  | 括号内的文字表示设备液晶显示屏上显示的信息。    |

### **警告**

**警告**图标表示可能导致死亡或重伤的潜在危险情况。

### **注意**

**注意**图标表示可能导致轻微或中度伤害的潜在危险情况。

### **重要事项**

**重要事项**图标表示可能导致财产损失或损坏设备的潜在危险。

### **提示**

**提示**图标指明操作环境、安装条件或特殊使用条件。




**触电危险图标**：警告您避免可能发生的触电伤害。



## 有关 Brother Utilities (Brother 实用程序) (Windows®)

**Brother Utilities (Brother 实用程序)** 是一个应用程序启动器，使用它可以方便地访问本设备上安装的所有 Brother 应用程序。

- 1 (Windows® XP、Windows Vista®、Windows® 7、Windows Server® 2003 和 Windows Server® 2008)

点击  (开始) / 所有程序 / **Brother**，然后点击

 (**Brother Utilities (Brother 实用程序)**)。


(Windows® 8 和 Windows Server® 2012)

点击开始屏幕或桌面上的

 (**Brother Utilities (Brother 实用程序)**)。

(Windows® 8.1 和 Windows Server® 2012 R2)

将鼠标移到开始屏幕的左下角，

点击  (如果您使用的是触摸屏设备，从开始屏幕底部向上滑动以显示应用屏幕)。显示应用屏幕

时，点击  (**Brother Utilities (Brother 实用程序)**)。

- 2 选择您的设备。




- 3 选择您想使用的功能。

## 使用使用说明书 (高级功能) 和软件及网络使用说明书

本使用说明书 (基本功能) 中并未包含此设备的全部信息, 例如传真、复印、打印、扫描、PC-Fax 和网络等高级功能的使用方法。如果想了解这些操作的详细信息, 您可以在随机光盘中阅读 HTML 格式的使用说明书 (高级功能) 和软件及网络使用说明书。

### 浏览说明书

#### (Windows®)


启动  (Brother Utilities (Brother 实用程序))。点击左侧导航栏中的支持, 然后点击使用说明书。

如果您尚未安装此软件, 请遵循以下说明查看随机光盘上的说明书。

- 1 打开计算机。将 Brother 随机光盘插入 CD-ROM 光驱中。

#### 提示

如果 Brother 安装屏幕未出现, 请转到计算机或我的电脑。(对于 Windows® 8/Windows Server® 2012/Windows Server® 2012 R2:

点击任务栏中的  (文件资源管理器), 然后转到计算机 (这台电脑)。) 双击 CD-ROM 图标, 然后双击 **start.exe**。

- 2 出现型号名称屏幕时, 点击您的设备型号名称。
- 3 如果出现语言屏幕, 点击您的语言。将出现光盘顶部菜单。



- 4 点击使用说明书。
- 5 点击光盘上的说明书。出现国家选择屏幕时, 选择您所在的国家。显示使用说明书列表时, 选择您想查阅的说明书。

#### (Macintosh)

请访问兄弟 (中国) 商业有限公司的技术服务支持网站:  
[www.95105369.com](http://www.95105369.com)。

#### 如何查找扫描说明

可用多种方法扫描原稿, 相关说明在以下手册中查阅:

#### 软件及网络使用说明书

- 扫描
- ControlCenter

## Presto! PageManager 使用说明书 (Windows®)

- 有关从 Presto! PageManager 直接扫描的说明。完整的 Presto! PageManager 使用说明书可从 Presto! PageManager 应用程序的帮助选项中查看。

## Presto! PageManager 使用说明书 (Macintosh)

### 提示

使用前必须先下载和安装 Presto! PageManager。详细信息，请参见 *获取 Brother 服务支持 (Macintosh)* >> 第 5 页。

- 完整的 Presto! PageManager 使用说明书可从 Presto! PageManager 应用程序的帮助部分查看。

## 如何查找网络安装说明

本设备可以连接到无线网络上使用。

- 基本安装说明  
(>> 快速安装指南)
- 如果您的无线接入点或路由器支持 Wi-Fi Protected Setup™ 或 AOSS™  
(>> 快速安装指南)
- 网络安装的更多信息  
(>> 软件及网络使用说明书)

## 如何获取说明书了解高级功能

您可从 [www.95105369.com](http://www.95105369.com) 查看和下载以下说明书。

在您的型号对应的页面上，点击说明书下载说明书。

## Google 云打印指南

此指南详细说明如何使用 Google Cloud Print™ (谷歌云打印) 服务进行网络打印。

## 基于移动设备的打印及扫描说明书 (适用于 Brother iPrint&Scan)

此说明书描述连接到 Wi-Fi® 网络时如何从移动设备进行打印以及如何从本 Brother 设备将数据扫描到移动设备中。

## 获取 Brother 服务支持 (Windows®)

您可以在随机光盘上找到所需的所有信息，如网络支持（兄弟（中国）商业有限公司的技术服务支持网站）。

- 点击顶部菜单上的 **Brother 服务支持**。将出现下列屏幕：



- 若要访问我们的网站，请点击 **Brother 主页**。
- 若要了解最新消息和产品支持信息，请点击 **兄弟（中国）商业有限公司的技术服务支持网站**。
- 若要访问我们的网站以获取关于 Brother 正品耗材的信息，请点击 **耗材信息**。
- 若要访问 Brother CreativeCenter 获取免费照片方案和打印下载，请点击 **Brother CreativeCenter**。
- 若要返回顶部菜单，请点击 **返回**；若已完成操作，请点击 **退出**。

## 获取 Brother 服务支持 (Macintosh)

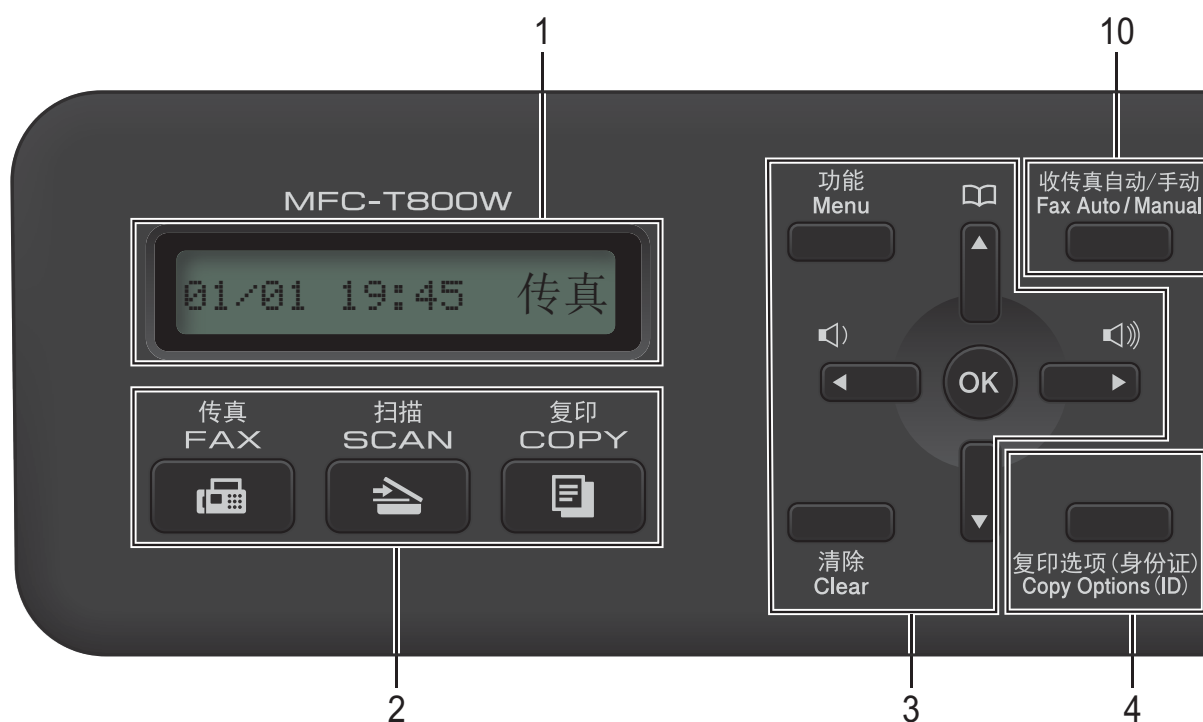
您可以在随机光盘上找到所需的所有信息，如网络支持（兄弟（中国）商业有限公司的技术服务支持网站）。

- 双击 **Brother 服务支持** 图标。将出现下列屏幕：



- 若要下载和安装 Presto! PageManager，请点击 **Presto! PageManager**。
- 若要在 Brother 产品注册页面上注册您的设备，请点击 **在线注册**。
- 若要了解最新消息和产品支持信息，请点击 **兄弟（中国）商业有限公司的技术服务支持网站**。
- 若要访问我们的网站以获取关于 Brother 正品耗材的信息，请点击 **耗材信息**。




## 操作面板概述






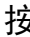

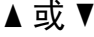
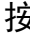
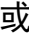
### 1 液晶显示屏

在屏幕上显示相关信息，帮助您设置并使用本设备。

### 2 模式键：

-  **传真**  
可进入传真模式。
-  **扫描**  
可进入扫描模式。
-  **复印**  
可进入复印模式。

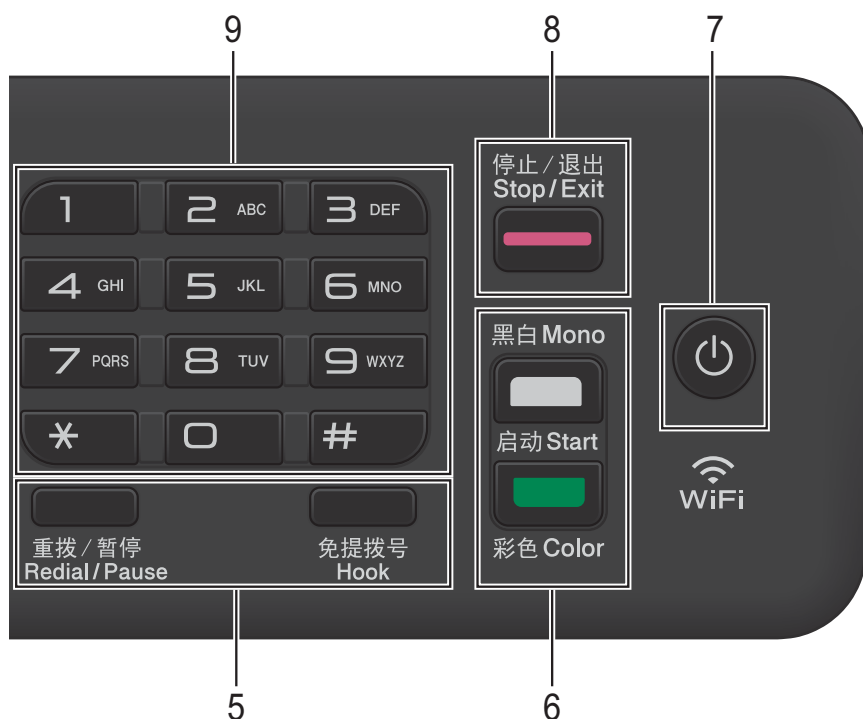
### 3 功能键：

-    
当设备闲置时，可以按这两个键调节振铃的音量。
-    
可保存、查找和拨打存储在内存中的号码。
-    
按  或  可在液晶显示屏上左右移动所选区域。
-    
按  或  可滚动浏览各菜单及其选项。
- **功能**  
访问主菜单。
- **清除**  
按此键可删除字符或返回上一级菜单。
- **OK**  
可选择设置。

### 4 复印选项（身份证）

可临时更改复印模式下的复印设置。





## 5 电话键：

### ■ 重拨 / 暂停

用于重拨最近一次拨打的号码。此键也可用于在拨号时插入暂停。

### ■ 免提拨号

若要聆听以确认传真设备能作出应答，请先按此键，再拨号，然后按启动黑白。

此外，在 F/T 伪 / 双振铃过程中拿起外接电话的听筒后需按下此键。

## 6 启动键：


### ■ 启动黑白


可开始发送黑白传真或进行黑白复印。也可进行扫描操作（彩色或黑白，取决于 ControlCenter 软件中的扫描设置）。

### ■ 启动彩色


可进行全彩色复印。也可进行扫描操作（彩色或黑白，取决于 ControlCenter 软件中的扫描设置）。

## 7 电源开关

按下  打开设备电源；

按住  关闭设备电源。液晶显示屏在变暗之前会显示 [正在关机] 并亮起几秒钟。

关闭电源时，仍可以正常使用外接电话或外接应答设备。

即使您使用  关闭了设备，设备仍会定期清洁打印头。为了延长打印头寿命、更有效地使用墨水并保持打印质量，请始终保持设备通电。

## 8 停止 / 退出

用于停止操作或退出菜单。

## 9 拨号盘

用这些键拨打电话和传真号码，或作为将信息输入设备的键盘使用。

## 10 收传真自动 / 手动

在传真模式下可快速地将接收模式更改为 [传真自动] 模式或 [传真手动] 模式。  
(请参见 *接收模式* >> 第 26 页)

## 基本操作

下列步骤说明了如何更改设备的设置。在此例中，接收模式设置从 [传真自动] 更改为 [传真 / 电话]。

① 按  (传真)。

② 按功能、3、1、1。

传真自动

选择 ▲▼ 并按 OK 键

③ 按 ▲ 或 ▼ 选择 [传真 / 电话]。

传真 / 电话

④ 按 OK。

接受

### 提示

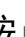



要返回上一级，按清除。

⑤ 按停止 / 退出。

## 音量设置

### 振铃音量

可从 [高] 到 [关] 的范围内选择振铃音量级别。

设备闲置时，按   或   可调整音量级别。液晶显示屏上显示当前设置，每按一次键，音量将调节一个级别。新设置将一直保留，直到再次进行更改。

遵循以下说明进行操作，您还可以通过菜单更改音量：

### 设置振铃音量

- 1 按功能、2、4、1。
- 2 按 ▲ 或 ▼ 选择 [低]、[中]、[高] 或 [关]。  
按 OK。
- 3 按停止 / 退出。

### 蜂鸣音量

蜂鸣音开启时，按键、出错或者发送或接收传真后，设备会发出提示音。

可在音量级别范围内选择蜂鸣器音量级别。

- 1 按功能、2、4、2。
- 2 按 ▲ 或 ▼ 选择 [低]、[中]、[高] 或 [关]。  
按 OK。
- 3 按停止 / 退出。





## 扬声器音量

可在音量级别范围内选择扬声器音量级别。

- 1 按功能、2、4、3。
- 2 按 ▲ 或 ▼ 选择 [低]、[中]、[高] 或 [关]。  
按 OK。

- 3 按停止 / 退出。

也可通过按免提拨号调节扬声器音量。

- 1 按免提拨号。
- 2 按   或  。  
每按一次，音量就会加减一个级别。此设置将一直保留，直到您再次更改。
- 3 按免提拨号。

## 液晶显示屏显示

### 液晶显示屏对比度

---

可调整液晶显示屏对比度，使显示更清晰、鲜明。若您很难看清液晶显示屏，请尝试更改对比度设置。

- 1 按功能、2、5。
- 2 按 ▲ 或 ▼ 选择 [浅] 或 [深]。  
按 OK。
- 3 按停止 / 退出。

### 液晶显示屏语言

---

可更改液晶显示屏的语言。

- 1 按功能、0、0。
- 2 按 ▲ 或 ▼ 选择 [英语] 或 [中文]。  
按 OK。
- 3 按停止 / 退出。

## 设置传真逻辑 (发送和接收顺序)

可以更改手动进行传真发送或接收时的程序。

如果您经常在通话结束后向对方手动发送传真或从对方接收传真，则您可以将 [传真模式] 设置为 [简易模式]。

若设置为 [简易模式]：

仅需按**启动黑白**即可手动发送或接收传真。

如果您是主叫，请按**启动黑白**发送传真。

如果您是被叫，请按**启动黑白**接收传真。

若设置为 [高级模式]：

无论您是主叫或被叫，您都可以选择手动发送或接收传真。按**启动黑白**，设备将提示您：  
[1. 发送 2. 接收]

如果您想发送传真，按 1。

如果您想接收传真，按 2。

### 提示

---

不管设置为 [简易模式] 还是 [高级模式]，只要自动进稿器中有原稿，按**启动黑白**，即可发送自动进稿器中的原稿。

- 1 按功能、3、0、4。
- 2 按 ▲ 或 ▼ 选择 [简易模式] 或 [高级模式]。
- 3 按停止 / 退出。

# 2

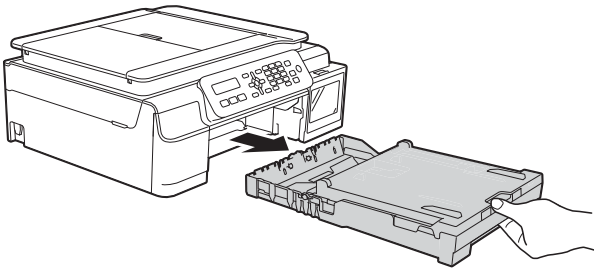
## 装入纸张

### 装入纸张和其他打印介质

每次仅在纸盒中装入一种尺寸和一种类型的纸张。

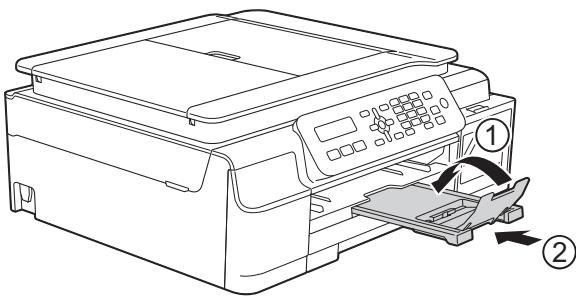
(有关纸张尺寸、重量和厚度的更多信息，请参见 *选择合适的打印介质* >> 第 19 页。)

- 1 将纸盒从设备中完全拉出。



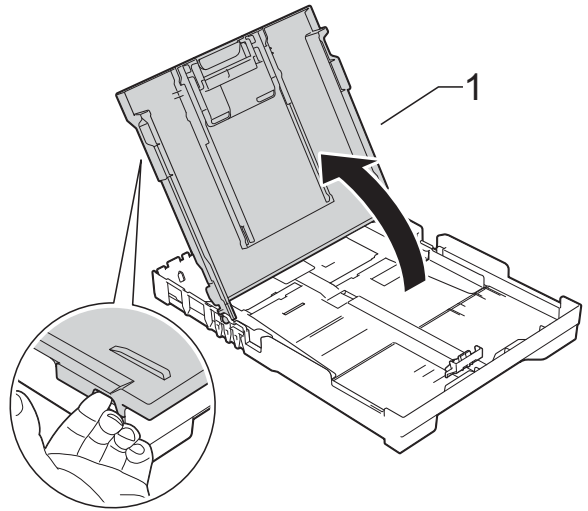
### 提示

- 如果纸张支撑翼板 (1) 展开，请将其合上，然后合上纸张支撑板 (2)。

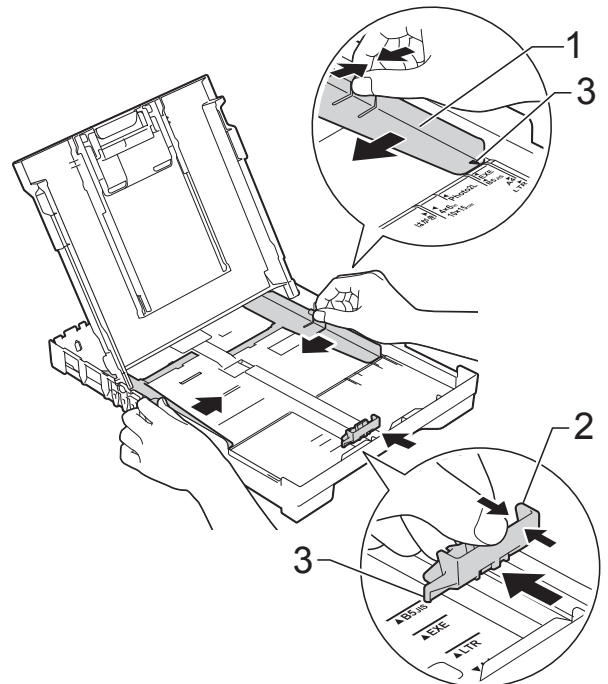


- 在纸盒中装入其他尺寸的纸张时，需要同时更改设备菜单中的 [纸张尺寸] 设置。  
(请参见 *纸张尺寸* >> 第 17 页。)

- 2 抬起出纸托板 (纸盒盖) (1)。

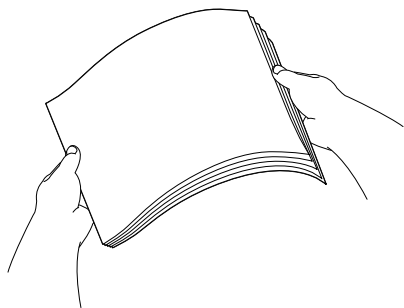


- 3 轻轻按住并滑动纸张宽度导块 (1) 和纸张长度导块 (2)，调整至纸张尺寸。确保纸张宽度导块 (1) 和纸张长度导块 (2) 上的三角形标记 (3) 与您正在使用的纸张尺寸的标记对齐。





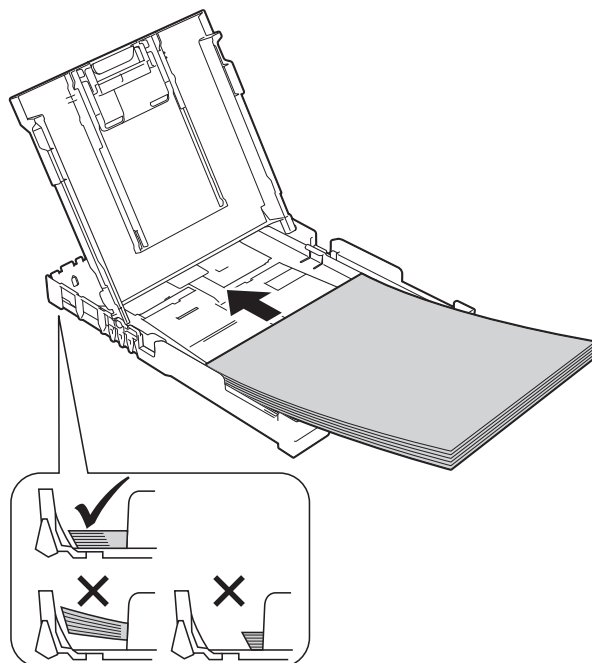
- 4 充分展开堆叠的纸张，以避免卡纸与进纸错误。



### 提示

请确保纸张不卷曲或皱褶。

- 5 将纸张以打印面向下、顶部先进入的方式轻轻放入纸盒。检查纸盒中的纸张是否平整。



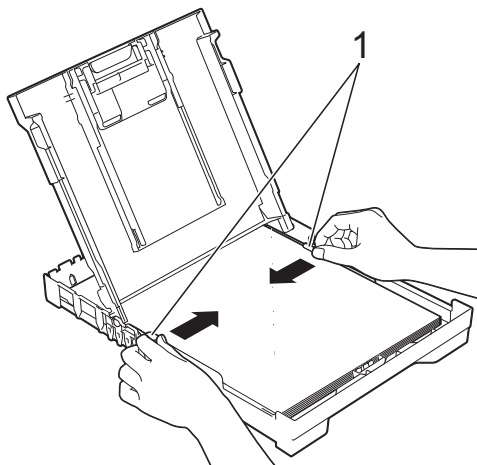
### 重要事项

请勿将纸盒内的纸张向前推得太深，否则纸张会在纸盒后部翘起并导致进纸问题。

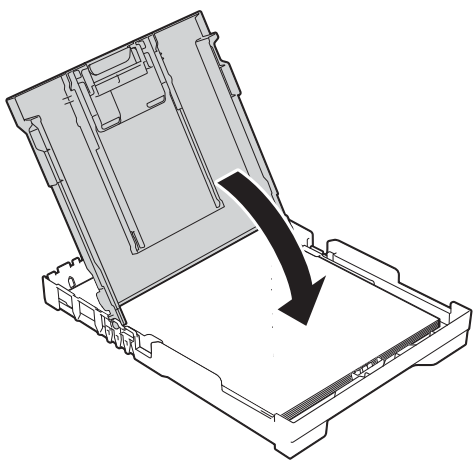
### 提示

如果您想在纸盒用空前添加纸张，请先取出纸盒中的剩余纸张，然后再与要添加的纸张一起放入纸盒。放入纸盒前，请确保充分展开堆叠的纸张，否则设备可能会输入多页纸张。

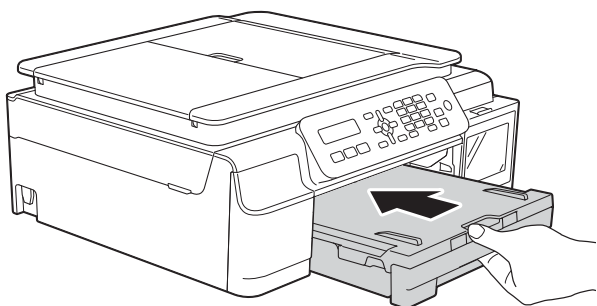
- ⑥ 轻轻调整纸张宽度导块 (1)，以适合纸张尺寸。  
确保纸张宽度导块轻轻触碰到纸张的两边。



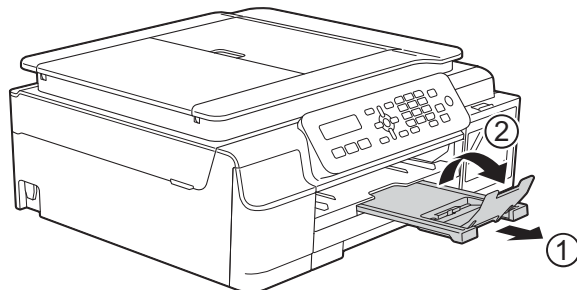
- ⑦ 合上出纸托板 (纸盒盖)。



- ⑧ 慢慢地、紧紧地 将纸盒完全推入设备。



- ⑨ 将纸盒装入到位的同时，拉出纸张支撑板 (1) 直至其锁定到位，然后展开纸张支撑翼板 (2)。



①

②

2

## 装入信封


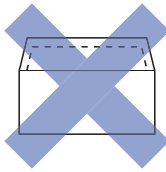
### 信封

- 使用重量为 80 ~ 95 克/平方米的信封。
- 使用某些信封时，需要在应用程序中进行边距设置。确保在打印多份信封前先进行打印测试。

### 重要事项

切勿使用下列类型的信封，否则将无法正确进纸：

- 袋状结构的信封。
- 开窗信封。
- 有浮凸面（有凸起字迹）的信封。
- 带别针或订书钉的信封。
- 内部已打印过的信封。

胶水	双重封口
	

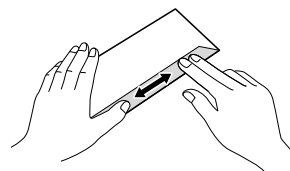
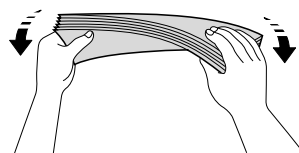
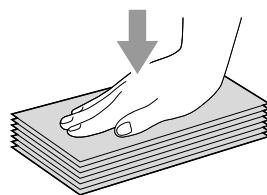
信封厚度、尺寸和封口形状有时候会导致进纸问题。

## 装入信封

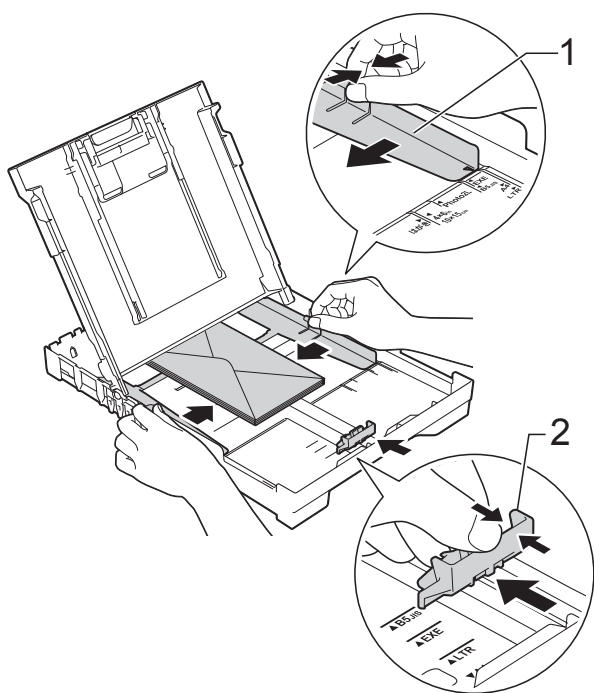
- ① 装入信封前，请按压信封的四个角和各条边使其尽量平整。

### 重要事项

如果信封是“双面进纸”，请一次在纸盒中放入一个信封。



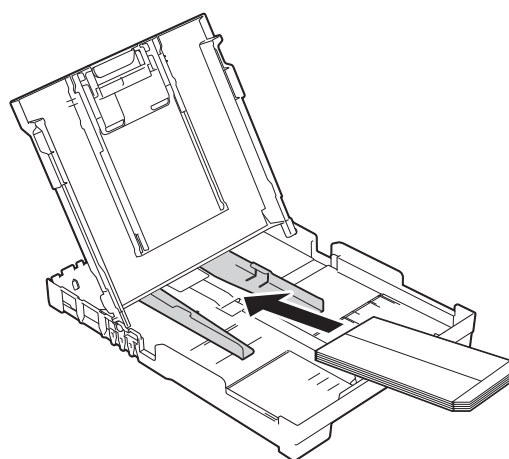
- ② 将信封地址面向下装入纸盒。如果封口位于长边，将信封装入纸盒时请确保封口朝左，如图所示。轻轻按住并滑动纸张宽度导块 (1) 和纸张长度导块 (2)，调整至信封尺寸。



- ③ 在打印机驱动程序的对话框中选择**反转打印 (Windows®)** 或**颠倒页面方向 (Macintosh)**，然后在应用程序中调整尺寸和边距。  
(▶▶ 软件及网络使用说明书)

使用短边封口的信封进行打印时，如果遇到**问题**，请尝试以下操作：

- ① 打开信封封口。  
② 将信封装入纸盒，确保地址面 (信封正面) 向下，封口位置如下图所示。



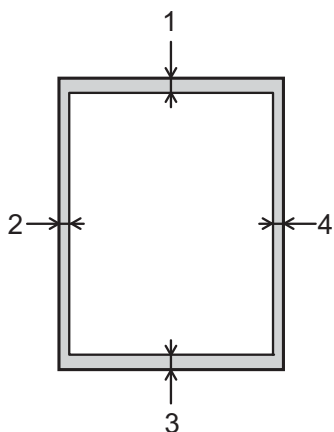
- ③ 在打印机驱动程序的对话框中选择**反转打印 (Windows®)** 或**颠倒页面方向 (Macintosh)**，然后在应用程序中调整尺寸和边距。  
(▶▶ 软件及网络使用说明书)

## 非打印区域

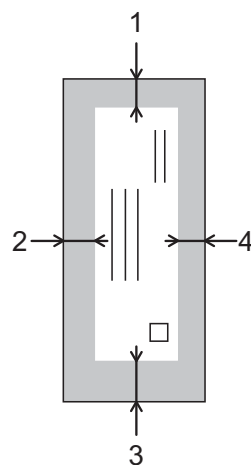
您所使用的应用程序中的设置将决定可打印区域。下图阴影部分显示了单页纸和信封的非打印区域。当设备具有满幅打印功能，并且此功能开启时，可在单页纸的阴影部分打印。

(▶▶ 软件及网络使用说明书)

### 单页纸



### 信封



	顶部 (1)	左边 (2)	底部 (3)	右边 (4)
单页纸	3 毫米	3 毫米	3 毫米	3 毫米
信封	22 毫米	3 毫米	22 毫米	3 毫米

## 提示

满幅打印功能不可用于信封和双面打印。



## 纸张设置

### 纸张类型

为获得最佳的打印质量，请在设备上设定要使用的纸张类型。

- 1 按功能、2、2。
- 2 按▲或▼选择 [普通纸]、[喷墨专用纸]、[Brother BP71] 或 [其它相片纸]。  
按 OK。

- 3 按停止 / 退出。

### 提示

设备将纸张打印面向上输出到设备前部的纸盒中。当使用相片纸打印时，为了防止弄脏打印件或卡纸，请立即取走打印出的每一页。

### 纸张尺寸

复印件可以使用以下尺寸的纸张：A4、A5、相片纸 (10 × 15 厘米) 和 Letter。打印传真时可以使用以下尺寸的纸张：A4 和 Letter。更改装入设备内的纸张尺寸时，需要同时更改 [纸张尺寸] 设置，以便适合接收传真的页面尺寸。

- 1 按功能、2、3。
- 2 按▲或▼选择 [A4]、[A5]、[10x15cm] 或 [Letter]。  
按 OK。
- 3 按停止 / 退出。

## 适用的纸张和其他打印介质

设备中所使用的纸张类型会影响打印质量。

为使您的设置获得最佳打印质量，应将纸张类型设定成与装入纸盒中的纸张相匹配的纸张类型。

可使用普通纸、喷墨专用纸 (涂层纸)、相片纸和信封。

建议在购买大量纸张前，先测试各种纸张类型。

为获得最佳效果，请使用 Brother 公司的纸张。

- 在喷墨专用纸 (涂层纸) 和相片纸上打印时，请确保在打印机驱动程序的基本选项卡上或设备的纸张类型设置中选择正确的打印介质。  
(请参见 *纸张类型* >> 第 17 页。)
- 当在 Brother 相片纸上打印时，在纸盒中多放一张完全相同的相片纸。出于这一目的，我们已经在包装中多放了一张相片纸。
- 使用相片纸打印时，为了防止弄脏打印件或卡纸，请立即取走打印出的每一页。
- 打印结束后，请勿立即触摸打印面，纸面可能还未完全干，会弄脏手指。

## 推荐打印介质

为获取最佳打印质量，建议使用下表所示的 Brother 公司纸张。

如果您所在的国家无法购买到 Brother 公司的纸张，我们建议在大量购买纸张前先测试各种纸张。

### Brother 公司的纸张

纸张类型	型号
A4 优质彩喷普通纸	BP60PA
A4 相片纸	BP71GA4
A4 亚光彩喷纸	BP60MA
10 × 15 厘米相片纸	BP71GP

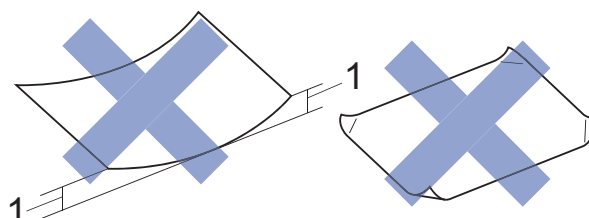
## 处理和使用打印介质

- 将纸张保存在原始包装中并将其密封。保持纸张平整同时避免受潮、阳光直射和受热。
- 避免触碰到相片纸的发亮(涂层)面。将相片纸发亮面向下装入纸盒。

## 重要事项

请勿使用下列纸张：

- 损坏、卷曲、褶皱或形状不规则的纸张



**1 2 毫米或以上的卷曲可能会引起卡纸。**

- 光亮度过高或有过多丝流的纸张
- 无法堆叠整齐的纸张
- 短丝流的纸张

## 出纸托板(纸盒盖)的承载容量

最多 50 张 80 克 / 平方米的 A4 纸张。

- 每打印完一页相片纸，必须立即将其从出纸托板(纸盒盖)中取出，以免弄脏打印面。

## 选择合适的打印介质

### 用于每项操作的纸张类型和尺寸

纸张类型	纸张尺寸		用途		
			传真	复印	打印
单页纸	A4	210 × 297 毫米 (8.3 × 11.7 英寸)	是	是	是
	Letter	215.9 × 279.4 毫米 (8 1/2 × 11 英寸)	是	是	是
	Executive	184 × 267 毫米 (7 1/4 × 10 1/2 英寸)	—	—	是
	JIS B5	182 × 257 毫米 (7.2 × 10.1 英寸)	—	—	是
	A5	148 × 210 毫米 (5.8 × 8.3 英寸)	—	是	是
	A6	105 × 148 毫米 (4.1 × 5.8 英寸)	—	—	是
卡片	相片纸	10 × 15 厘米 (4 × 6 英寸)	—	是	是
	相片纸 2L	13 × 18 厘米 (5 × 7 英寸)	—	—	是
	索引卡片	127 × 203 毫米 (5 × 8 英寸)	—	—	是
信封	C5 信封	162 × 229 毫米 (6.4 × 9 英寸)	—	—	是
	DL 信封	110 × 220 毫米 (4.3 × 8.7 英寸)	—	—	是
	Com-10	105 × 241 毫米 (4 1/8 × 9 1/2 英寸)	—	—	是
	Monarch	98 × 191 毫米 (3 7/8 × 7 1/2 英寸)	—	—	是

### 纸张重量、厚度和容量

纸张类型		重量	厚度	张数
单页纸	普通纸	64 ~ 120 克 / 平方米	0.08 ~ 0.15 毫米	100 <sup>1</sup>
	喷墨专用纸	64 ~ 200 克 / 平方米	0.08 ~ 0.25 毫米	20
	相片纸	最大 220 克 / 平方米	最厚 0.25 毫米	20 <sup>2</sup>
卡片	照片卡片	最大 220 克 / 平方米	最厚 0.25 毫米	20 <sup>2</sup>
	索引卡片	最大 120 克 / 平方米	最厚 0.15 毫米	30
信封		80 ~ 95 克 / 平方米	最厚 0.52 毫米	10

<sup>1</sup> 最多 100 张 80 克 / 平方米的纸张。

<sup>2</sup> BP71 (260 克 / 平方米) 纸张专为 Brother 喷墨设备而设计。

# 3

## 装入原稿

### 如何装入原稿

可使用 ADF (自动进稿器) 和平板扫描器发送传真、进行复印或扫描。

### 使用自动进稿器

自动进稿器可最多装入 20 页原稿，一次可进一张纸。使用符合下表所示尺寸和重量的纸张。放入自动进稿器前，请展开堆叠的纸张。

### 原稿尺寸和重量

长度：	148 ~ 355.6 毫米
宽度：	148 ~ 215.9 毫米
纸张重量：	64 ~ 90 克 / 平方米

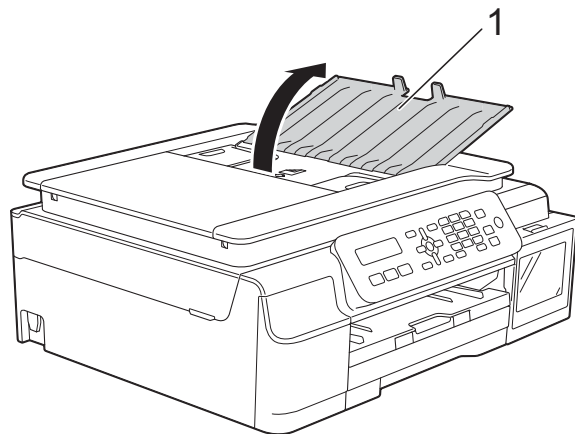
### 如何装入原稿

#### 重要事项

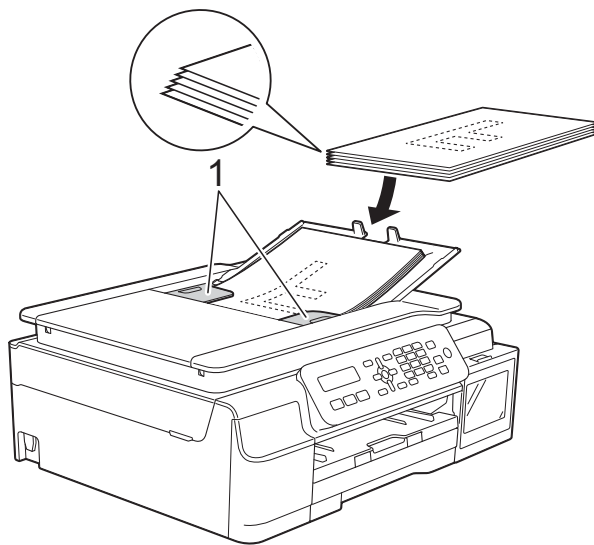
- 请勿在进纸时抽拉纸张。
- 切勿使用卷曲、褶皱、折叠、裂开或有订书钉、回形针、胶水或粘有胶带的纸张。
- 请勿将纸板、报纸或纺织品装入自动进稿器中，而应使用平板扫描器来处理这些介质。

确保原稿上的墨迹或涂改液已完全干透。

- 1 展开自动进稿器原稿托板 (1)。



- 2 充分展开堆叠的纸张。
- 3 调整纸张导块 (1) 以适合原稿的宽度。

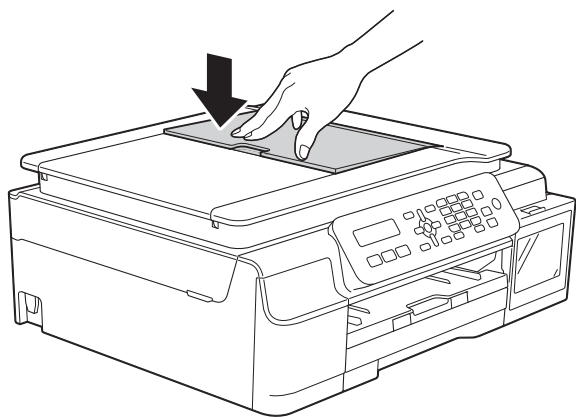


- 4 将原稿以正面向下、顶部先进入的方式放入导块下方的自动进稿器中，直至原稿触碰到进纸辊。此时，屏幕上将显示 [ADF 准备就绪]。

#### 重要事项

切勿将较厚的原稿留在平板扫描器上，否则可能会导致自动进稿器卡纸。

- ⑤ 使用完自动进稿器后，请合上自动进稿器原稿托板。向下按自动进稿器原稿托板的左上部分，以将其完全合上。



## 使用平板扫描器

使用平板扫描器，可对单页或书本页面进行传真、复印或扫描。

### 支持的原稿尺寸

长度：	最长 297 毫米
宽度：	最宽 215.9 毫米
重量：	最重 2 千克

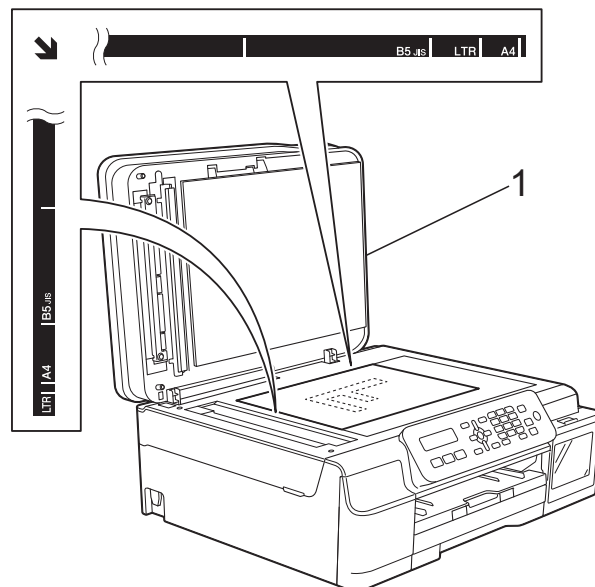
## 如何装入原稿

### 提示

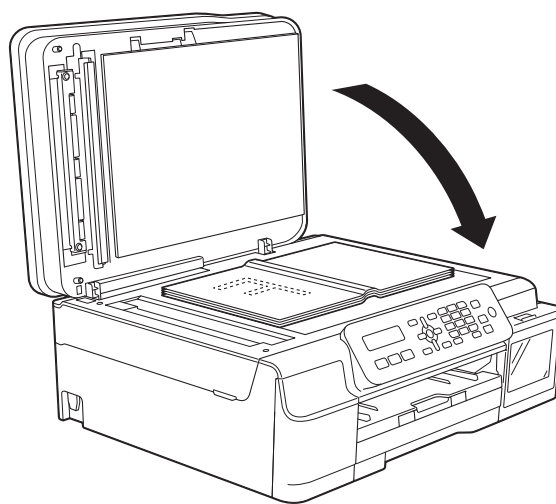
若要使用平板扫描器，必须清空自动进稿器。

- ① 抬起原稿盖板。

- ② 使用左侧与顶端的文档辅助线，将原稿正面向下放在平板扫描器的左上角。



### 1 原稿盖板



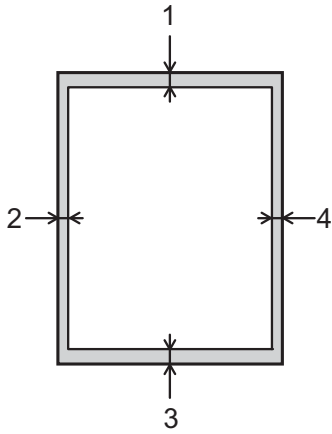
- ③ 合上原稿盖板。

### 重要事项

如果扫描一本书或较厚的原稿，切勿用力合上或挤压原稿盖板。

## 非扫描区域

您所使用的应用程序中的设置将决定可扫描区域。下图阴影部分显示了纸张的非扫描区域。



用途	原稿尺寸	顶部 (1)	左边 (2)
		底部 (3)	右边 (4)
传真	A4	3 毫米	3 毫米 <sup>1</sup>
	Letter		4 毫米
	Legal		
复印	所有纸张	3 毫米	3 毫米
扫描	尺寸	1 毫米	1 毫米

<sup>1</sup> 使用自动进稿器时，非扫描区域为 1 毫米。

## 如何发送传真

以下步骤告诉您如何发送传真：

- 1 执行以下操作中的一项装入原稿：
  - 将原稿**正面向下**放入自动进稿器中。（请参见 *使用自动进稿器* >> 第 20 页。）
  - 将原稿**正面向下**放到平板扫描器上。（请参见 *使用平板扫描器* >> 第 21 页。）

### 提示

- 您仅可发送黑白传真。
- 若要发送多页传真，请使用自动进稿器。
- 如果使用自动进稿器发送传真时内存已满，传真将被实时发送。
- 可使用平板扫描器一次传真一页书本页面。原稿最大可为 A4 或 Letter 尺寸的纸张。
- 由于自动进稿器可对多页进行连续扫描，所以当发送多页原稿时，使用自动进稿器发送更方便。

- 2 按  (传真)。

- 3 可以更改以下传真发送设置。

#### (使用说明书 (基本功能))

有关更改以下传真发送设置的信息，请参见第 24 至 25 页。

- 平板扫描尺寸
- 传输验证报告 (设置)

#### (使用说明书 (高级功能))

有关传真发送的更高级操作和设置 (>> 使用说明书 (高级功能)：发送传真 (仅适用于 MFC 型号))

- 对比度
- 传真分辨率
- 通话结束时进行传真
- 多址发送
- 实时传输
- 国际模式
- 取消等待处理的作业

- 4 使用拨号盘、速拨或检索功能输入传真号码。
- 5 按启动黑白。

#### 使用自动进稿器发送传真

- 设备开始扫描要发送的原稿。

#### 使用平板扫描器发送传真

- 设备开始扫描第一页。转到步骤 6。



- 6 当液晶显示屏上显示 [下一页?] 时, 执行以下操作中的一项:
  - 仅发送单页, 按 **2** 选择 [否 (拨号)] (或再次按**启动黑白**)。设备开始发送原稿。
  - 要发送多页, 按 **1** 选择 [是], 然后转到步骤 **7**。
- 7 将下一页原稿放到平板扫描器上。按 **OK**。设备开始扫描页面。(重复步骤 **6** 和 **7** 扫描其他页面。)
- 8 当扫描完所有页面后, 按 **2** 或**启动黑白**开始发送。

## 停止传真


---

要停止传真, 请按**停止 / 退出**。

## 设置平板扫描器尺寸以发送传真

---

若原稿尺寸为 Letter, 则需将扫描尺寸设置为 Letter, 否则传真页两边的内容将丢失。

- 1 装入原稿。
- 2 按  (**传真**)。
- 3 按**功能**、**3**、**2**、**0**。
- 4 按 **▲** 或 **▼** 选择 [Letter] (或 [A4])。按 **OK**。
- 5 按**停止 / 退出**。
- 6 输入传真号码。
- 7 按**启动黑白**。

## 提示

---

此设置仅适用于从平板扫描器发送原稿。

---

## 取消正在处理的传真

---

当设备对传真进行扫描、拨号或发送时, 如果要取消传真, 请按**停止 / 退出**。



## 传输验证报告

---

可使用传输验证报告对发送的传真进行确认。报告中列出了发件人名称或传真号码、传真的发送时间和日期、发送持续时间、发送页数以及发送是否成功等信息。

可对传输验证报告进行以下设置：

- [开]：设备将为发送的每一份传真打印报告。
- [开 + 图像]：设备将为发送的每一份传真打印报告。传真首页的部分内容出现在报告上。
- [关]：因发送错误而导致传真失败时打印报告。[关] 为默认设置。
- [关 + 图像]：因发送错误而导致传真失败时打印报告。传真首页的部分内容出现在报告上。

- 1 按功能、3、3、1。
- 2 按 ▲ 或 ▼ 选择 [关 + 图像]、[开]、[开 + 图像] 或 [关]。  
按 OK。
- 3 按停止 / 退出。

## 提示

---

- 如果选择了 [开 + 图像] 或 [关 + 图像]，实时传输设置为 [关] 时，图像仅在传输验证报告上显示。  
(▶▶ 使用说明书 (高级功能)：实时传输)
  - 如果发送成功，传输验证报告中的 [RESULT] 旁将出现 [OK]；如果发送失败，[RESULT] 旁将出现 [ERROR]。
-

# 5


## 接收传真

### 接收模式

出厂默认情况下，设备为 [ 传真 ] 接收模式，设备将自动接收所有发送到设备上的传真。本设备有以下四种接收模式。有关接收模式的更多详细信息，请参见 *使用接收模式* >> 第 27 页。

操作时菜单显示	设置后屏幕显示	出厂振铃次数
[ 传真自动 ]	[ 传真 ]	振铃次数：4 次 传真检测：开
[ 传真 / 电话 ]	[ F/T ]	振铃次数：4 次
[ 外接应答设备 ]	[ TAD ]	
[ 传真手动 ]	[ 手动 ]	

若要设置接收模式，请遵循以下指示：

- 1 按  ( 传真 )。
- 2 按功能、3、1、1。
- 3 按 ▲ 或 ▼ 选择 [ 传真自动 ]、[ 传真 / 电话 ]、[ 外接应答设备 ] 或 [ 传真手动 ]。  
按 OK。
- 4 按停止 / 退出。

如果您想快速地将接收模式设置为 [ 传真自动 ] 或 [ 传真手动 ]，请使用收传真自动 / 手动键。

- 1 接收传真自动 / 手动。
- 2 接收传真自动 / 手动、▲ 或 ▼ 选择 [ 传真自动 ] 或 [ 传真手动 ]。

### 提示

当接收模式在液晶显示屏上显示的时长为两秒钟时，将自动设置为该接收模式。

- 3 按 OK。

## 使用接收模式

模式	功能	使用说明
[传真 (传真自动)]	将对方每个呼叫判断为传真, 并发出传真信号。但在振铃次数内可以接听电话。	出厂设置电话振铃 4 次 (0 ~ 10 次可调, 请参见 <a href="#">振铃次数</a> >> 第 28 页)。电话振铃 4 次后自动发出传真接收信号。 建议: 如果设备上外接了电话机, 需要经常接听电话时, 可将振铃次数设置为 4 至 6 次。 在振铃次数内可以通过外接电话机进行通话。 <sup>1</sup>
[F/T (传真 / 电话)]	将自动判断对方是电话或传真呼叫。 非传真呼叫时将发出快速双振铃通知您接听电话。	出厂设置电话振铃 4 次 (0 ~ 10 次可调, 请参见 <a href="#">振铃次数</a> >> 第 28 页)。 电话振铃 4 次后根据来电信号: 1) 为传真呼叫时, 自动接收传真; 2) 为电话呼叫时, 发出快速双振铃等待您接听电话。 建议: 如果设备上外接了电话机, 请将振铃次数设置为 4 至 6 次, 以便可接听电话。 <sup>1</sup>
[TAD (外接应答设备)]	外接应答设备自动应答每次呼叫。如为语音信息, 则将其存储在 TAD 中; 如为传真信息, 则打印出传真。	如果已将应答设备连接到设备上, 请使用此模式。外接应答设备的设置仅对外接应答设备起作用。 提示: 振铃次数在此模式下无效。
[手动 (传真手动)]	设备不判断对方每个呼叫, 仅作为普通电话铃声, 需您接听后处理。	接听电话。如对方是传真呼叫, 请按 <b>启动黑白</b> (简易模式下) 接收传真。 建议: 如果设备上外接了电话机, 可接听电话。 <sup>1</sup>


<sup>1</sup> 通话后对方需要发传真时或者对方是传真呼叫时, 请按设备操作面板上的**启动黑白** (简易模式下) 或在外接电话机上按 \* 51 (需先激活远程代码, 请参见 [使用远程代码](#) >> 第 38 页) 发出传真接收信号。

## 接收模式设置

### 振铃次数

振铃次数用于设定设备在 [传真自动] 或 [传真 / 电话] 模式下, 应答来电前振铃的次数。如果设备的同一线路上还有外接电话或分机, 请选择最大振铃次数。

(请参见 *从外接电话和分机上操作* >> 第38页和 *传真检测* >> 第28页。)

- 1 按  (传真)。
- 2 按功能、3、1、2。
- 3 按 ▲ 或 ▼ 选择设备应答前的振铃次数。  
按 OK。  
若选择 [00], 则设备将立即应答, 而线路将不振铃。
- 4 按停止 / 退出。

## 传真检测

如果传真检测设置为 [开]:

传真检测默认为 [开]。

即使接听来电, 设备仍可自动接收传真。当您在液晶显示屏上看到 [正在接收] 的信息或从听筒里听到“唧唧”的声音时, 请放回听筒。设备将继续接收传真。


如果传真检测设置为 [关]:

如果您在设备旁边并拿起听筒应答传真呼叫, 请按启动黑白, 然后按 2 接收传真。

若在分机或外接电话上应答来电, 请按 \* 5 1。(请参见 *从外接电话和分机上操作* >> 第 38 页。)

### 提示

- 如果将此功能设为 [开], 但是当您拿起外接电话或分机的听筒时设备无法应答传真呼叫, 请按远程激活代码 \* 5 1。
- 如果在同一条电话线上从计算机发送传真, 且设备中途阻止传真发送, 请将传真检测设为 [关]。

- 1 按  (传真)。
- 2 按功能、3、1、3。
- 3 按 ▲ 或 ▼ 选择 [开] (或 [关])。  
按 OK。
- 4 按停止 / 退出。

## PC-FAX 发送

可将计算机上的任意应用程序创建的文件以标准传真的方式发送。

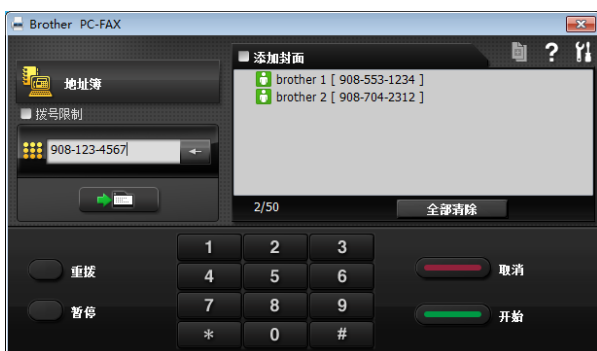
### 提示

PC-FAX 软件仅可发送黑白传真文档。

## 将文件作为 PC-FAX 发送

使用 PC-FAX 发送功能前，请安装 MFL-Pro Suite 软件，并将本设备和计算机相连。

- 1 在计算机的任何应用程序中创建文件。
- 2 点击文件，然后点击打印。将出现打印对话框。
- 3 选择 **Brother PC-FAX** 作为打印机，然后点击打印。将出现 PC-FAX 发送对话框：



- 4 使用以下任一方法，输入传真号码：

- 使用拨号盘输入号码。

### 提示


如果您选中**拨号限制**复选框，将显示确认对话框，以便您再次输入传真号码。此功能有助于防止传送至错误的目标地址。

- 点击**地址簿**按钮，然后从地址簿中选择成员或组。

如果出现错误，点击**全部清除**删除所有输入。

- 5 要发送封页，点击**添加封面**。

### 提示

也可点击  图标创建或编辑封页。

- 6 点击**开始发送传真**。

### 提示

- 若要取消传真，点击**取消**，或按设备上的**停止 / 退出**。
- 若要重拨号码，点击**重拨**在最近五个传真号码中滚动，选中号码后点击**开始**。

## PC-FAX 接收 (Windows®)

若打开 PC-FAX 接收功能，设备将把接收到的传真信息存储到内存中，并将它们发送到计算机中。您可使用计算机来查看和存储这些传真。


即使关闭计算机（例如，在晚上或周末），设备仍将接收传真，并将其存储到内存中。

在启动计算机并运行 PC-FAX 接收软件后，设备会将传真转发到计算机中。


要将接收到的传真转发到计算机中，必须在计算机上运行 PC-FAX 接收软件。

执行以下操作中的一项：

(Windows® XP、Windows Vista® 和 Windows® 7)

点击  (开始)，选择所有程序、**Brother**、**MFC-XXXX**、**PC-FAX 接收**，然后选择**接收**。(XXXX 为型号名称。)

(Windows® 8)

点击  (**Brother Utilities**)，然后点击下拉列表并选择本设备的型号名称（如果尚未选择）。点击左侧导航栏中的 **PC-FAX 接收**，然后点击**接收**。

如果选择 [备份打印：开]，设备还将打印传真。

- ① 按  (传真)。
- ② 按功能、3、1、6。
- ③ 按 ▲ 或 ▼ 选择 [PC Fax 接收]。按 OK。

- ④ 按 ▲ 或 ▼ 选择 [<USB>] 或您想用于接收传真的计算机名称（适用于网络用户）。按 OK。

- ⑤ 按 ▲ 或 ▼ 选择 [备份打印：开] 或 [备份打印：关]。按 OK。

- ⑥ 按停止 / 退出。

### 提示

- Mac OS 不支持 PC-FAX 接收。
- 在设置 PC-FAX 接收前，必须在计算机上安装 MFL-Pro Suite 软件。确保计算机与设备连接并已打开。（请参见 >> 软件及网络使用说明书。）
- 如果设备屏幕上出现错误信息且设备不能打印内存中的传真，可使用本设置将传真转移至计算机。（请参见 >> 第 69 页 *传送传真或传真日志报告*。）
- 当接收到一份彩色传真时，设备将打印接收到的彩色传真，但不会将传真发送到计算机中。
- 要更改目标计算机，请重复步骤 ① 至 ⑥。

## 语音操作

### 音频或脉冲

如果您使用脉冲拨号服务，但需要发送音频信号，则请执行以下步骤操作：

- 1 按免提拨号。
- 2 按设备操作面板上的 #。之后，任何拨打的号码将作为音频信号被发送出去。

通话结束后，设备将返回到脉冲拨号服务状态。

### 传真 / 电话模式

当设备处于传真 / 电话模式时，设备将使用 F/T 振铃（快速双振铃）提示您接听语音来电。

如果您在外接电话旁边，请拿起外接电话的听筒，然后按**免提拨号**应答。

如果您在分机旁边，则需要 F/T 振铃时间内拿起听筒，然后在快速双振铃时间内按 **# 5 1**。如果无人应答，或者有人向您发送传真，按 **\* 5 1** 将呼叫发送回设备。

## 电话线路服务

您的设备支持电信局提供的来电显示定制服务。

在同一电话线路上的语音邮件、呼叫等待、呼叫等待 / 来电显示、RingMaster、应答服务、报警系统或其他自定义功能可能会引起设备的操作故障。

### 您有语音邮件吗？

如果在新安装设备的电话线路上有语音邮件，当您接收来电时，*语音邮件*与设备极有可能发生冲突。



## 电话服务

通过设备的来电显示功能，您可使用电信局提供的来电显示定制服务。

### 来电显示 ( 呼叫方身份验证 ) ( 不可用于某些地区 )

---

来电显示是当电话振铃时，允许用户电话显示呼叫方电话号码的服务。这是查看来电最快速的方法。由于来电显示存储在设备的内存中，因此您可以立即回复未接听的电话。

### 提示

---

- 如果您想要使用来电显示服务，必须向电信局申请。
  - 来电显示方式有 FSK 制式和 DTMF 制式。  
您的来电显示方式是 FSK 制式，还是 DTMF 制式，请直接向您所在的电信局询问。  
如果您所在的电信局使用的是 DTMF 制式，请按以下的方法进行切换。无法正常显示时请向当地的电信局或 Brother 特约维修站询问。以下情况不能正常显示来电显示：
    - 1 没有向当地的电信局申请来电显示功能。
    - 2 传真机连接在内部交换机上或其他转换装置上。
    - 3 部分地区因当地电信局的交换机问题或电话线路的问题，可能无法使用该功能。
-



## 来电显示功能优点

---

### 对于商务用户

所有商务用户可以快速回复客户呼叫。

### 对于家庭

家庭住宅用户可避免接听不必要的来电。

## 设置方法

---

- 1 按功能、3、0、2。
- 2 按 ▲ 或 ▼ 选择 [自动]、[FSK 方式] 或 [DTMF 方式]。
- 3 按 OK。
- 4 按停止 / 退出。

## 来电显示功能

---

通过设备的来电显示功能，您可使用电信局提供的来电显示定制服务。

振铃几次后，屏幕将显示呼叫方的电话号码（或名称，若可用）。应答呼叫后，来电显示信息将从屏幕上消失，但是呼叫信息将保存在来电显示内存中。

如有需要，您可以查看来电显示记录并从列表中删除号码。

- 显示 [未知 ID] 表示您的呼叫方不在来电显示服务区域内。
- 显示 [ID 禁用] 表明呼叫方有意阻隔了信息的传输。

可打印一份设备接收到的来电显示信息列表。

## 提示

---

来电显示服务因运营商的不同而不同。请致电当地电信局了解您所在区域内可用的服务种类。

## 查看来电显示列表

设备将最近 30 个来电的信息存储在来电显示列表中。存储第 31 个来电显示信息时将覆盖第一个来电信息。您可以查看或打印此列表。

- ① 按**功能**、**3**、**0**、**3**。
- ② 按**OK**。  
液晶显示屏上将显示最后一次拨入的来电信息。如果没有存储来电信息，蜂鸣器将发出提示音，液晶显示屏上将显示 [无来电显示]。
- ③ 按**▲**或**▼**滚动显示来电显示内存中的信息并选择您想查看的来电显示，然后按**OK**。  
液晶显示屏上将显示呼叫方的电话号码以及来电日期和时间。

### 提示

若要从列表中删除该来电显示，按**清除**。按**1**确认。

- ④ 若要结束查看，按**停止 / 退出**。

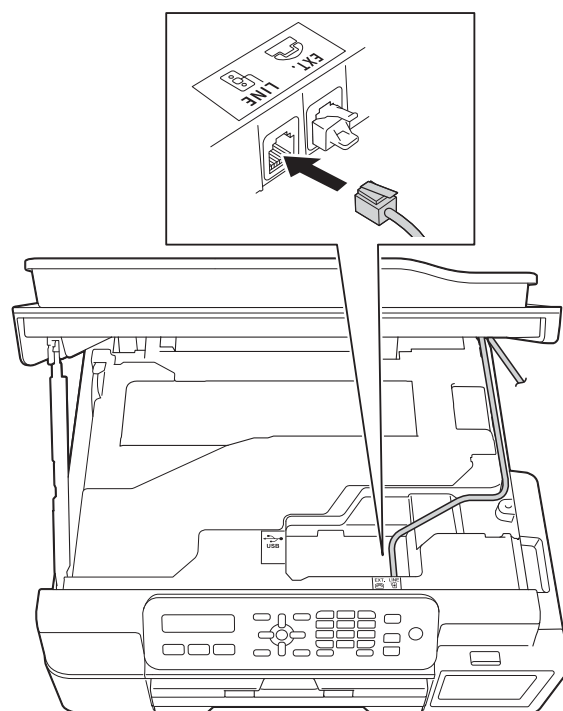
## 打印来电显示列表

- ① 按**功能**、**6**、**7**。
- ② 如果没有存储来电信息，蜂鸣器将发出提示音，液晶显示屏上将显示 [无来电显示]。
- ③ 按**启动黑白**。
- ④ 打印完成后，按**停止 / 退出**。

## 通过互联网协议的语音 (VoIP)

VoIP 是一种电话系统，它使用互联网连接，而不是传统电话线。电话服务提供商通常将 VoIP 与互联网和有线电视服务绑定。

本设备可能不支持某些 VoIP 系统。如果您想通过 VoIP 系统使用本设备收发传真，确保将电话线的一端插入设备上标有 **LINE** 字样的插口。另一端可连接到调制解调器、电话适配器、分配器或其他类似设备。



- 如果您对如何将本设备连接到 VoIP 系统有疑问，请联系您的 VoIP 供应商。

将本设备连接到 VoIP 系统后，请检查有无拨号音。拿起外接电话的听筒，听是否有拨号音。如果没有拨号音，请致电您的 VoIP 供应商。

如果通过 VoIP 系统发送或接收传真时出现问题，Brother 建议您将设备的调制解调器速度更改为 [基本 (VoIP)] 设置 (请参见 *电话线路干扰/VoIP* >> 第 91 页)。

## 提示

- VoIP (IP 语音) 是一种电话系统，它使用互联网连接，而不是传统电话线。
- Brother 不建议使用 VoIP 线路。VoIP 的常规限制可能导致传真设备的某些功能无法正常使用。

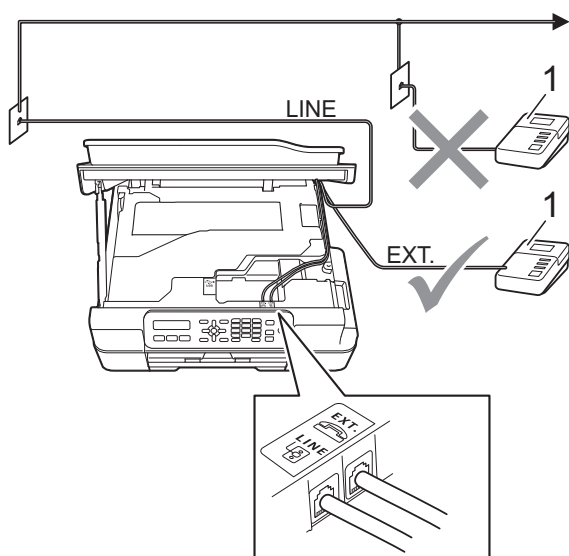
## 连接外接应答设备 (电话应答设备)

可选择连接外接应答设备。但是，当外接应答设备与本设备使用同一条电话线路时，外接应答设备将接听所有的来电，而设备将“等待”传真呼叫音 (CNG)。如果设备识别到呼叫为 CNG 音频，将应答此呼叫并接收传真。若未识别，将由外接应答设备连续播放外出留言，这样呼叫方即可留下语音信息。

电话应答设备必须在两次振铃内应答 (Brother 建议您设置为两次振铃)。外接应答设备应答呼叫后，设备才能识别 CNG 音频，在四声振铃内设备仅有 8 ~ 10 秒的时间进行传真“握手”。确保认真遵循说明书上的指示录制外出留言信息。如果需要超过五声振铃才能应答的话，我们不推荐在外接应答设备上使用省费功能的设置。

## 提示

若不接收所有传真，请减少外接应答设备上的振铃次数。



### 1 外接应答设备

当外接应答设备应答呼叫时，液晶显示屏上将显示 [电话]。

### 重要事项

请勿将外接应答设备连接到同一电话线的其他地方。

## 连接设置

务必按上图所示连接外接应答设备。

- ① 用双手分别握住设备两侧的塑料把手，抬起扫描器盖板至打开位置。
- ② 小心地将电话线嵌入电缆槽内并沿着凹槽绕到设备后部。
- ③ 抬起扫描器盖板以松开锁定杆。轻轻按下扫描器盖板支撑杆，然后双手合上扫描器盖板。
- ④ 将外接应答设备设为一次振铃或两次振铃。(设备的振铃次数设置此时不可用。)
- ⑤ 在外接应答设备上录制您的外出留言信息。
- ⑥ 将外接应答设备设为应答呼叫。
- ⑦ 将接收模式设置为 [外接应答设备]。(请参见 *接收模式* >> 第 26 页。)

## 在外接应答设备上录制外出留言信息 (OGM)

录制留言时，计时很重要。

- ① 留言开始时，录制 5 秒钟的静音。  
(这样设备在自动传输结束前即有时间听到传真 CNG 音频。)
- ② 将您的留言限制在 20 秒内。

### 提示

推荐在录制外出留言信息开始之前设置 5 秒钟的静音，因为设备可能无法从嘈杂的声音中识别出传真音。或许您忽略了此静音，但如果设备出现接收故障，则需要重新录制外出留言信息并且必须包括此 5 秒钟的静音。

## 多线连接 (PABX)

大多数办公室使用中央电话交换系统。使用任意一款 Brother 设备时，Brother 均建议您将其连接至专用线路。即使特定 PABX 可能与特定型号的传真设备兼容，但是 Brother 不保证设备可以正常操作。

如果连接传真设备到 PABX (专用自动交换分机) 便于您的操作，Brother 建议您联系为您安装电话交换系统的电信局，并由他们为您连接传真设备。

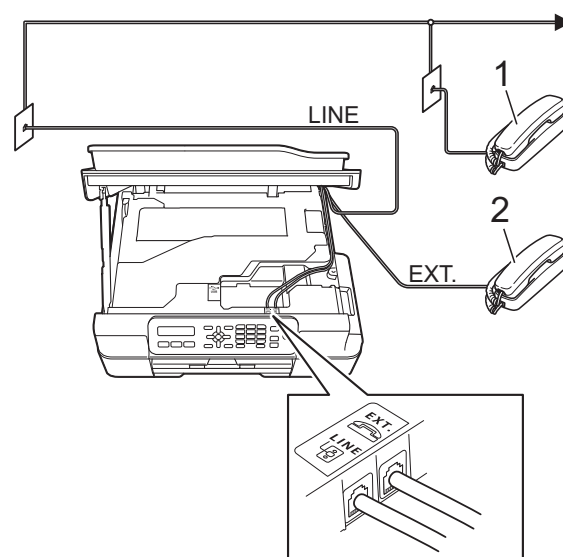
Brother 不建议使用 PABX 线路。PABX 的常规限制可能导致传真设备的某些功能无法正常使用。

## 外接电话和分机

### 连接外接电话或分机

可将单机电话 (2) 按下图所示连接到您的设备上。

小心地将电话线嵌入电缆槽内并沿着凹槽绕到设备后部。



- 1 分机
- 2 外接电话

## 从外接电话和分机上操作

通过分机或外接电话应答传真来电时，可以使用远程激活代码使设备接听来电。按下远程激活代码 \* 5 1 时，设备开始接收传真。

如果设备应答语音呼叫后响起快速双振铃，请使用远程禁用代码 # 5 1 在分机上接听电话。

### 如果您接听了呼叫但无人应答：

您可能在接收一个手动传真。

按 \* 5 1 等待唧唧声，或者等待直到设备的液晶显示屏上显示 [正在接收]，然后挂断。

### 提示

也可使用传真检测功能使设备自动应答呼叫。(请参见 *传真检测* >> 第 28 页。)

## 使用外接无绳电话

如果已将无绳电话的主机连接到设备所在的同一电话线路上(请参见 *外接电话和分机* >> 第 37 页)，您就可以在振铃时间内使用无绳听筒应答来电。

如果先让设备接听，则需走到设备旁按免提拨号将来电发送到无绳电话上。

## 使用远程代码

### 远程激活代码

若在分机或外接电话上应答传真呼叫，可以按远程激活代码 \* 5 1 使设备接收传真。听到嘟嘟声后，放回听筒。(请参见 *传真检测* >> 第 28 页。)

如果使用外接电话应答传真呼叫，[传真模式] 设置为 [高级模式] 时，可通过按启动黑白和 2 选择 [接收] 使设备接收传真。(请参见 *设置传真逻辑(发送和接收顺序)* >> 第 10 页。)


### 远程禁用代码

接到语音电话且设备处于传真 / 电话模式时，设备将在首次振铃后启动 F/T 振铃(快速双振铃)。如果您在分机上接听了呼叫，可按 # 5 1 来关闭 F/T 振铃(确保响铃期间按此代码)。

如果设备应答语音呼叫并发出快速双振铃提示您接听来电，则您可以通过按免提拨号在外接电话上接听来电。

### 更改远程代码

若要使用远程激活就必须开启远程代码。预设远程激活代码为 \* 5 1。预设远程禁用代码为 # 5 1。若有需要，您可自己更改代码。

- ① 按  (传真)。
- ② 按功能、3、1、4。
- ③ 按 ▲ 或 ▼ 选择 [开] (或 [关])。按 OK。

- ④ 输入新的远程激活代码。  
按 **OK**。
- ⑤ 输入新的远程禁用代码。  
按 **OK**。
- ⑥ 按**停止 / 退出**。

## 提示

---

- 如果远程访问外接应答设备时总是保持断开状态，可以尝试使用数字 **0-9、\*、#** 将远程激活代码和远程禁用代码更改为其他三位数代码。
  - 一些电话系统可能无法使用远程代码。
-



# 8

## 拨号和存储号码

### 如何拨号


#### 手动拨号

- 1 装入原稿。
- 2 按  (传真)。
- 3 按下传真号码。



- 4 按启动黑白。

#### 速拨

- 1 装入原稿。
- 2 按  (地址簿)。
- 3 按 ▲ 或 ▼ 选择 [检索]。  
按 OK。
- 4 执行以下操作中的一项：
  - 若要按数字顺序检索，按 ▲ 或 ▼ 选择号码，然后按 OK。
  - 若要按字母顺序检索，使用拨号盘输入名称的第一个字母，按 ◀ 或 ▶ 选择名称，然后按 OK。
- 5 按启动黑白。  
设备将扫描并发送传真。

### 传真重拨

如果在自动发送传真时线路繁忙，则设备将每隔 5 分钟重拨，重拨次数最多三次。

只有当您在操作面板上拨号时，重拨才可用。

- 1 装入原稿。
- 2 按  (传真)。
- 3 按重拨 / 暂停。
- 4 按启动黑白。

### 提示

- 在实时传输中，使用平板扫描器时自动重拨功能不可用。
- 若正在手动发送传真而线路正忙，按免提拨号，然后执行上述步骤 ③。



## 存储号码

设置您的设备，完成下列几类简易拨号：速拨以及用于多址发送传真的组拨号。

(>> 使用说明书 (高级功能)：设置多址发送组和多址发送)

### 提示

即使停电，保存在内存中的速拨号码也不会丢失。

### 存储一个暂停

按**重拨 / 暂停**可在号码间插入一个 3.5 秒钟的暂停。如果您拨打国际号码，可反复按**重拨 / 暂停**延长所需暂停时间。

## 存储速拨号码

最多可存储 40 个两位数的速拨号码，每个号码对应一个名称。拨号时，只需按几个键即可 (例如：☰ (地址簿)、OK、#、两位数号码和启动黑白)。

- 1 按 ☰ (地址簿) 和 ▲ 或 ▼ 选择 [设置速拨号]。  
按 **OK**。
- 2 使用拨号盘输入两位数速拨位置编号 (01 ~ 40)。  
按 **OK**。
- 3 输入传真或电话号码 (最多 20 个数字)。  
按 **OK**。
- 4 执行以下操作中的一项：
  - 使用拨号盘输入名称 (最多 16 个字符)。  
按 **OK**。(要获得输入字符的帮助，请参见 *输入文本* >> 第 110 页。)
  - 若要存储不带名称的号码，按 **OK**。
- 5 执行以下操作中的一项：
  - 若要再存储一个速拨号码，转到步骤 2。
  - 若要结束设置，按**停止 / 退出**。

## 更改和删除速拨号码

如果您试图在已存储号码的位置存储一个速拨号码，液晶显示屏上将显示已存储的名称或号码，并要求您执行以下操作中的一项：

#05:MIKE

1. 更改 2. 退出

- 按 **1** 更改或删除已存储的号码。
- 按 **2** 不做更改直接退出。

如果选择 **1**，您可以更改已存储的号码和名称，或输入新的号码和名称。可通过删除传真号码删除相应速拨号码。请遵循以下指示：

- ① 执行以下操作中的一项：
  - 若要更改已存储的号码，使用 ◀ 或 ▶ 将光标移到要更改的数字下方，然后按清除。重新输入号码。  
按 **OK**。转到步骤 ②。
  - 若要删除速拨号码，按清除删除传真号码的每个数字。  
按 **OK**。转到步骤 ③。

- ② 如有需要，输入新名称。按 **OK**。

### 提示

若要更改字符，按 ◀ 或 ▶ 将光标移到要更改的字符下方，然后按清除。重新输入字符。


( 要获得输入字符的帮助，请参见 [输入文本](#) >> 第 110 页。 )

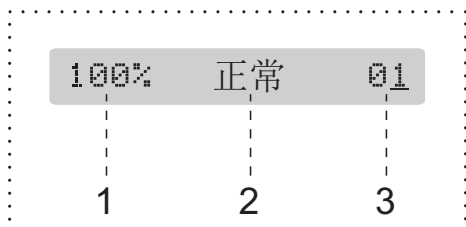
- ③ 更改完成后，按 **停止 / 退出**。

## 如何复印

以下步骤介绍复印的基本操作。

- 1 执行以下操作中的一项装入原稿：
  - 将原稿**正面向下**放入自动进稿器中。  
(请参见 *使用自动进稿器* >> 第 20 页。)
  - 将原稿**正面向下**放到平板扫描器上。  
(请参见 *使用平板扫描器* >> 第 21 页。)

- 2 按  (复印)。  
液晶显示屏显示默认复印设置：



- 1 复印比率
- 2 质量
- 3 复印份数  
使用拨号盘输入复印份数。

## 提示

默认设置为传真模式。您可更改设备完成复印操作后继续保留在复印模式的时间。

(>> 使用说明书(高级功能): *模式定时器(仅适用于MFC型号)*)

- 3 如果您想复印两份或以上，请输入相应数字(最大 99)。
- 4 按启动黑白或启动彩色。

## 停止复印

要停止复印，请按**停止 / 退出**。

## 复印选项

若要为下一份复印件快速更改临时复印设置，请使用**复印选项（身份证）**键。



设备会在完成复印一分钟后或在模式定时器使设备返回到传真模式后恢复默认设置。

(>> 使用说明书 (高级功能): 模式定时器 (仅适用于MFC型号))

(使用说明书 (基本功能))

有关更改以下复印设置的信息，请参见第44页。

- [纸张类型]
- [纸张尺寸]

(使用说明书 (高级功能))

有关更改以下复印设置的信息 >> 使用说明书 (高级功能): 复印选项


- [质量]
- [放大 / 缩小]
- [页面布局]
- [2合1 (身份证)]
- [堆叠 / 排序]
- [浓度]
- [去除背景色]

### 提示

如果您想排序复印件，Brother 建议您使用自动进稿器。


## 纸张类型

若要在特殊类型的纸张上复印，请根据您正在使用的纸张类型设置设备，以获得最佳复印效果。

- 1 装入原稿。
- 2 按  (复印)。
- 3 输入要复印的份数。
- 4 按**复印选项（身份证）**和▲或▼选择 [纸张类型]。  
按 **OK**。
- 5 按▲或▼选择 [普通纸]、[喷墨专用纸]、[Brother BP71] 或 [其它相片纸]。  
按 **OK**。
- 6 如果不再更改其他设置，按启动黑白或启动彩色。

## 纸张尺寸

若要在 A4 以外的纸张上复印，需要更改纸张尺寸设置。仅可在 A4、A5、相片纸 (10 × 15 厘米) 或 Letter 尺寸的纸张上进行复印。

- 1 装入原稿。
- 2 按  (复印)。
- 3 输入要复印的份数。
- 4 按**复印选项（身份证）**和▲或▼选择 [纸张尺寸]。  
按 **OK**。
- 5 按▲或▼选择 [A4]、[A5]、[10 (宽) × 15 (高) cm] 或 [Letter]。  
按 **OK**。
- 6 如果不再更改其他设置，按启动黑白或启动彩色。

## 打印文档

本设备可以接收和打印计算机中的数据。若要打印计算机中的数据，则必须安装打印机驱动程序。

(更多信息 >> 软件及网络使用说明书)

- 1 安装 Brother 打印机驱动程序。  
(>> 快速安装指南)
- 2 从应用程序中选择打印命令。
- 3 在打印对话框中选择您设备的名称，然后单击属性或首选项，具体取决于您正在使用的应用程序。
- 4 在属性对话框中选择您想更改的设置。  
常用设置包括：
  - 介质类型
  - 打印质量
  - 纸张大小
  - 方向
  - 彩色 / 灰度
  - 节墨模式
  - 缩放
  - 双面打印 / 小册子打印
- 5 点击确定。
- 6 点击打印 (或确定，具体取决于您正在使用的应用程序) 开始打印。

## 扫描前

若要将本设备用作扫描仪，请安装扫描仪驱动程序。如果本设备已连接到网络，请配置 TCP/IP 地址。

- 安装扫描仪驱动程序。( >>> 快速安装指南：安装 *MFL-Pro Suite* )
- 如果网络扫描不可用，请配置本设备的 TCP/IP 地址。( >>> 软件及网络使用说明书 )

## 使用 ControlCenter4 将文档扫描成 PDF 文件 (Windows®)

ControlCenter4 是一款让您能够快捷地访问最常用应用程序的软件实用程序。使用 ControlCenter4 不需要手动启动特定的应用程序。

( 更多信息 >>> 软件及网络使用说明书 )

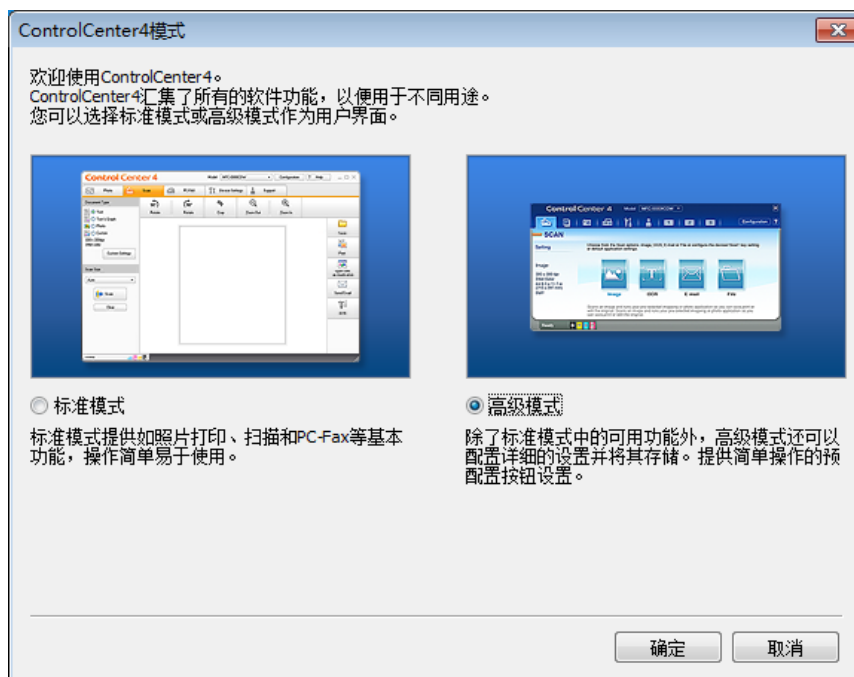
### 提示

---

- 计算机上的屏幕显示可能会根据型号的不同而不同。
  - 本节描述基于使用 ControlCenter4 高级模式时的情况。
- 

- 1 装入原稿。( 请参见 *如何装入原稿* >>> 第 20 页。 )
- 2 点击任务栏中的  (ControlCenter4) 图标，然后点击打开。

- 3 若显示 ControlCenter4 模式屏幕，请选择高级模式，然后点击确定。

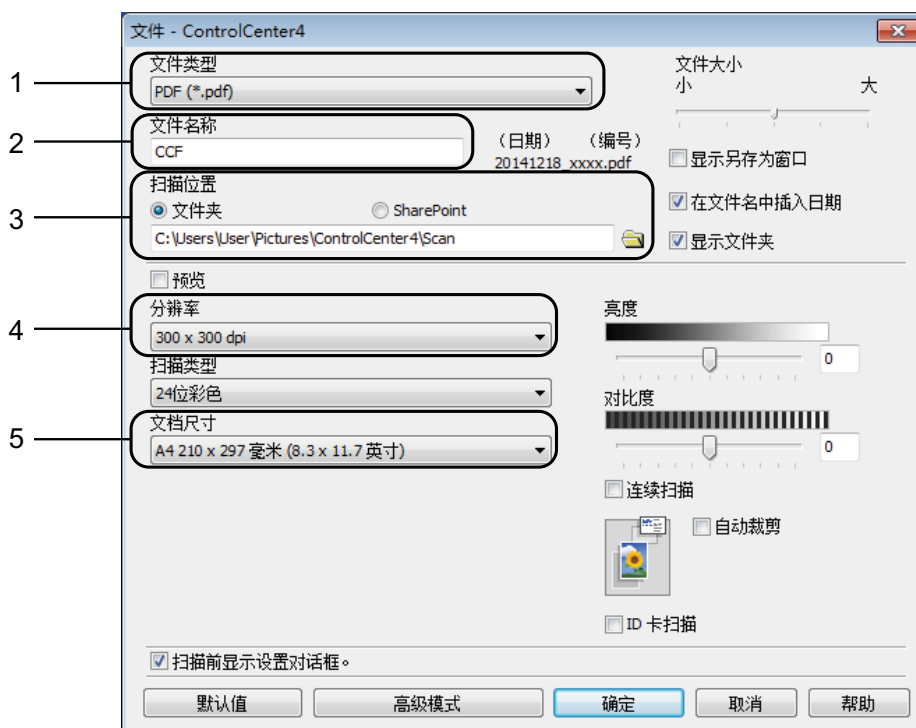



- 4 确保已从机型下拉列表中选择了您想使用的设备。

- 5 设置扫描配置。  
 点击**配置**，然后依次选择**待机屏幕设置**、**扫描**和**文件**。



出现配置对话框。您可以更改默认设置。



- 1 从文件类型下拉列表中选择 **PDF (\*.pdf)**。
- 2 可输入文档要使用的文件名。
- 3 可将文件保存至默认文件夹，或者点击  (**浏览**) 选择所需文件夹。
- 4 可从分辨率下拉列表中选择扫描分辨率。
- 5 可从文档尺寸下拉列表中选择文档尺寸。

- 6 点击**确定**。



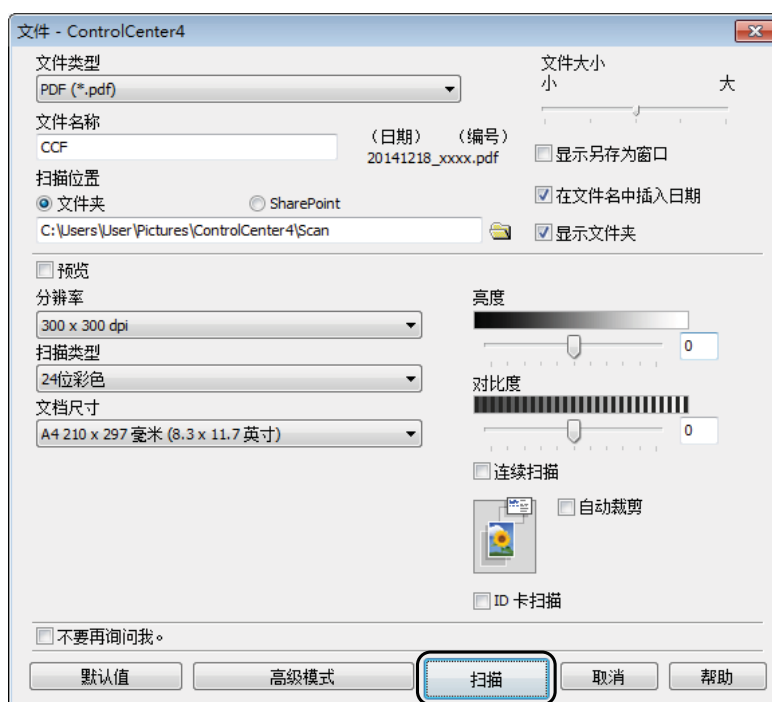
7 点击扫描选项卡。

8 点击文件。




9 点击扫描。

设备开始扫描。保存扫描数据的文件夹将自动打开。



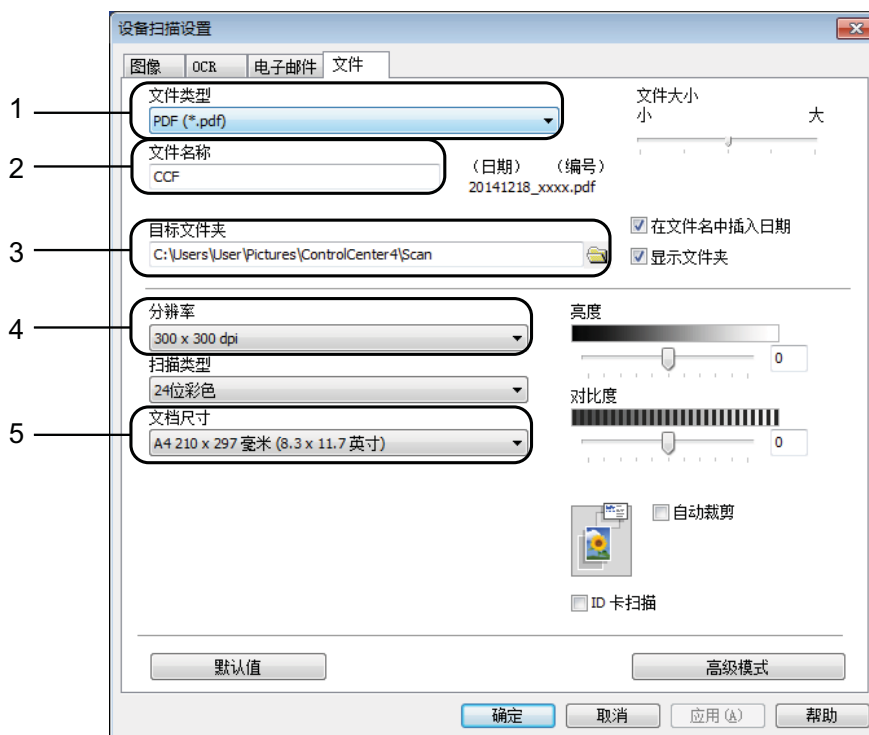
## 如何使用 ControlCenter4 更改设备的扫描模式设置以进行 PDF 扫描 (Windows®)


可使用 ControlCenter4 更改设备的扫描模式设置。(Windows®)

- 1 点击任务栏中的  (ControlCenter4) 图标，然后点击打开。
- 2 确保已从机型下拉列表中选择了您想使用的设备。
- 3 点击设备设置选项卡。
- 4 点击设备扫描设置。




## 5 选择文件选项卡。您可以更改默认设置。



- 1 从文件类型下拉列表中选择 **PDF (\*.pdf)**。
- 2 可输入文档要使用的文件名。
- 3 可将文件保存至默认文件夹，或者点击  (**浏览**) 选择所需文件夹。
- 4 可从分辨率下拉列表中选择扫描分辨率。
- 5 可从文档尺寸下拉列表中选择文档尺寸。

## 6 点击确定。

## 如何使用操作面板将文档扫描成 PDF 文件 (Windows<sup>®</sup> 和 Macintosh)

- 1 装入原稿。(请参见 *如何装入原稿* >> 第 20 页。)
- 2 按  (扫描)。
- 3 按 ▲ 或 ▼ 选择 [扫描到文件]。  
按 **OK**。
- 4 如果设备连接至网络，按 ▲ 或 ▼ 选择计算机名称。  
按 **OK**。  
执行以下操作中的一项：
  - 要使用默认设置，按 ▲ 或 ▼ 选择 [关]。  
按 **OK**。  
转到步骤 7。
  - 要更改默认设置，转到步骤 5。
- 5 按 ▲ 或 ▼ 选择 [开]。  
按 **OK**。
- 6 根据需要，选择 [扫描类型] 的设置。按 **OK**。  
重复此步骤选择 [分辨率]、[文件类型]、[扫描尺寸] 和 [去除背景色] 的设置。
- 7 按启动黑白或启动彩色。  
设备开始扫描。

### 提示

---

以下扫描模式可用：

- [扫描到电子邮件]
- [扫描到图像]
- [扫描到 OCR]
- [扫描到文件]
- [网络服务]<sup>1</sup>

---

<sup>1</sup> 仅适用于 Windows<sup>®</sup> 用户。(Windows Vista<sup>®</sup> SP2 或更高版本、Windows<sup>®</sup> 7 和 Windows<sup>®</sup> 8)  
(>> 软件及网络使用说明书)

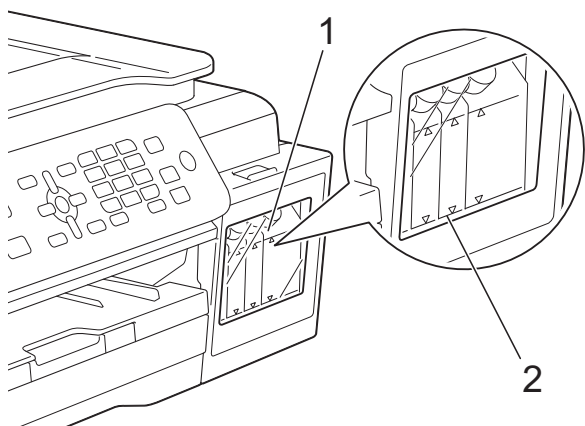
## 填充墨仓

当设备检测到墨水即将用完时，设备将显示相关信息。

液晶显示屏上将显示墨水余量低或需要填充的墨仓。确保遵循液晶显示屏上的提示，按照正确顺序填充墨仓。

可通过墨仓的透明盖 (1) 目测实际墨水余量。

如果墨水余量位于或低于三角形标记下方的下标线 (2)，请填充墨仓。



为防止打印头组件风干或损坏，墨仓中必须留有下标线以上的墨水。

墨水余量位于或低于下标线时，请填充墨仓。

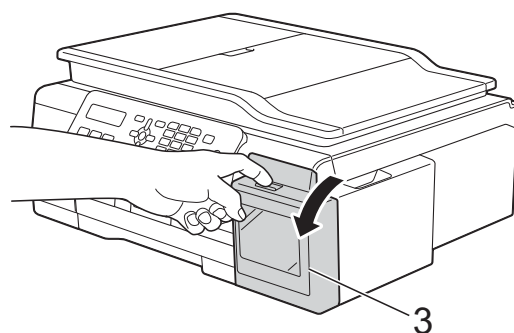
### ⚠ 注意

如果墨水不慎误入眼中，请立即用清水清洗，如果眼睛刺痛，请立即就医。

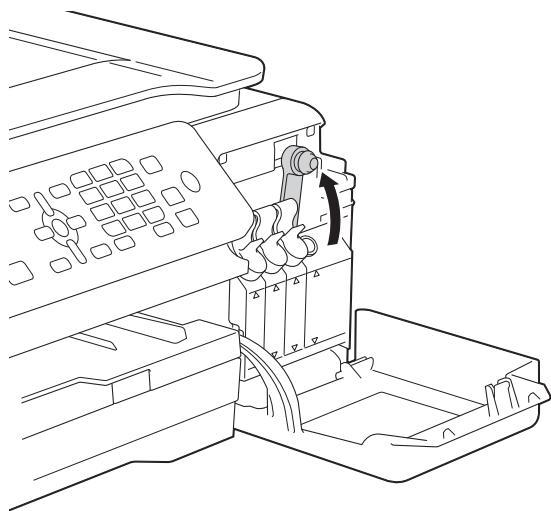
## 重要事项

Brother 多功能设备使用特殊规格的墨水，建议使用 Brother 正品墨水以取得最佳效果。如果使用其他规格的墨水，Brother 将不保证取得最佳效果。因此，Brother 不建议您使用其他来源的墨水。因使用第三方制造的耗材而导致的产品损坏不在保修范围之内。详细信息，请参见产品保修条款。

### ① 打开墨仓盖 (3)。



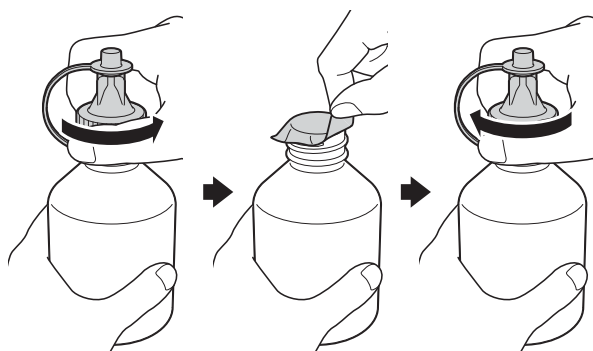
- 2 取下您想填充的颜色所对应的墨仓盖。



## 提示

触摸墨仓帽时，小心不要碰到任何墨水。

- 3 取下墨水瓶帽，撕下墨水瓶上的薄膜，然后拧回墨水瓶帽。



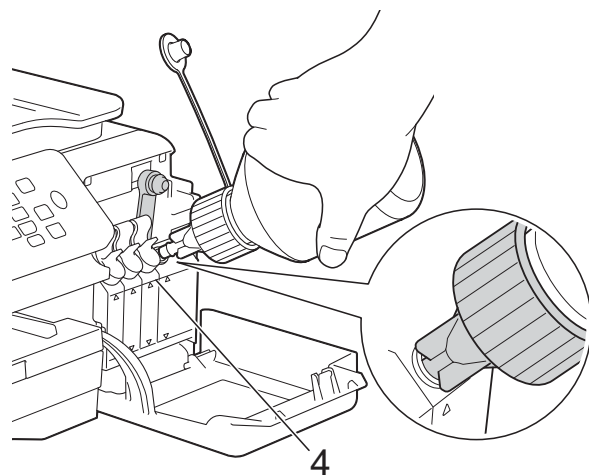
## 重要事项

- 将墨水瓶帽牢固拧紧到墨水瓶上，否则可能会导致墨水泄漏。
- 切勿摇晃墨水瓶。若墨水沾到您的皮肤或衣服上，请立即用肥皂或清洁剂清洗。

- 4 取下墨水瓶帽的尖端部分。



- 5 确保墨仓盖的颜色与您想填充的墨水颜色匹配。将墨水瓶喷嘴紧紧插入墨仓中，以免墨水溅出。如图所示，通过轻轻挤压墨水瓶的中间部分来填充墨水。



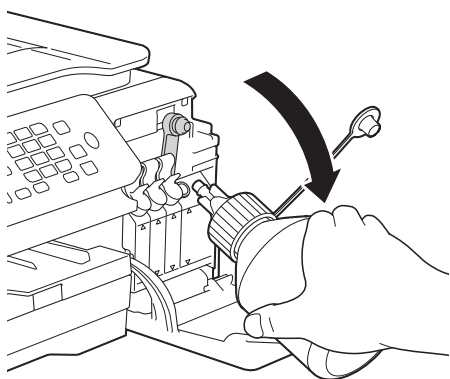
## 重要事项

填充墨水时，请注意不要超过三角形标记上方的上标线 (4)。

## 提示

- 填充墨仓时，请小心不要溅出任何墨水。
- 如果未超过上标线，将瓶中的墨水全部填充进去。

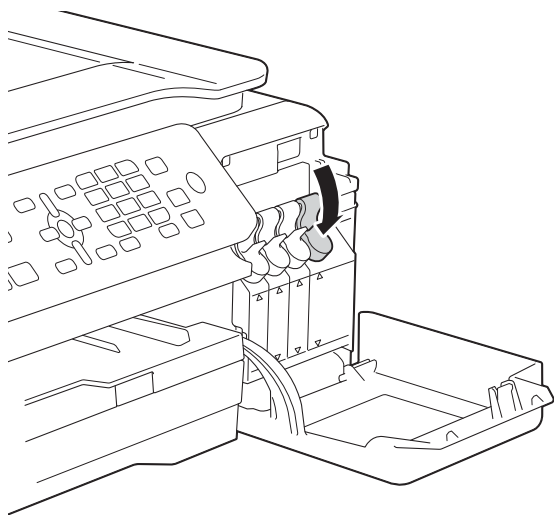
- ⑥ 将喷嘴朝上，以免墨水溅出，然后从墨仓中取出喷嘴。



## 提示

如果墨水瓶中留有墨水，请拧紧墨水瓶帽并将墨水瓶存放在阴凉、避光的平稳表面上。

- ⑦ 向下按墨仓盖，将其牢固地扣紧到墨仓上。



- ⑧ 重复步骤 ② 至 ⑦，直到填充完您想填充的每个墨仓。

- ⑨ 合上墨仓盖。  
打开和合上墨仓盖时，液晶显示屏上将显示信息以验证是否填充了墨仓。  
如果填充了墨仓，按 **1** ( [是] )。  
如果没有填充墨仓，务必按 **2** ( [否] )。

如果按 **1** ( [是] )，将询问您填充了哪个颜色的墨仓。  
(例如，对于黑色墨仓，可能会显示 [是否重新填充 [BK]? 1. 是 2. 否]。)  
按 **1** ( [是] ) 重置所填充颜色对应的墨点计数器。  
对于未填充的颜色，按 **2** ( [否] )。

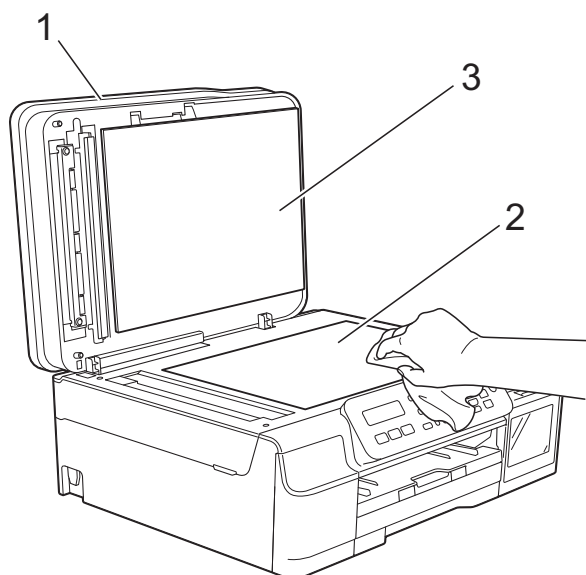
## 重要事项

- 如果不小心填充了错误的墨仓导致颜色混合，请联系 Brother 呼叫中心或特约维修站。
- 一旦打开墨水瓶，请在六个月内使用完。请在包装上标注的使用期限内使用未开封的墨水瓶。

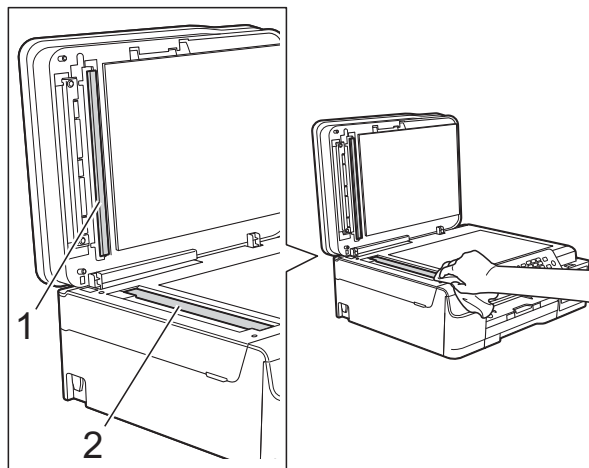
## 清洁和检查设备

### 清洁平板扫描器

- 1 从电源插座上拔出设备的电源插头。
- 2 抬起原稿盖板 (1)。用一块柔软的蘸有玻璃清洁剂的无绒抹布清洁平板扫描器玻璃 (2) 和白色塑料板 (3)。



- 3 在自动进稿器单元中，用一块蘸有玻璃清洁剂的无绒抹布清洁白色塑料条 (1) 及玻璃条 (2)。



### 提示

在使用玻璃清洁剂清洁玻璃条时，用指尖触摸玻璃条查看是否有灰尘或碎屑。若有灰尘或碎屑，集中于该区域再次清洁玻璃条。可能需要重复清洁三到四次。在每次清洁之后，进行复印以测试效果。



玻璃条上有污点或修正液时，打印样本上出现垂直线条。



清洁玻璃条后，垂直线条消失。



## 清洁打印头

为确保良好的打印质量，设备将根据需要自动清洗打印头。如果有打印质量问题，可根据需要手动启动清洗程序。

如果打印页的文本或图形上出现水平线条或空白文本，请清洗打印头。可单独清洗黑色，也可同时清洗黄色、青色和品红色，或者同时清洗四种颜色。

清洗打印头会消耗墨水。过于频繁地清洗会浪费墨水。

### 重要事项

请勿触碰打印头。触碰打印头可能会对设备造成永久损坏，由此造成的损坏不在保修范围之内。

- ① 按功能、1、2。
- ② 按 ▲ 或 ▼ 选择 [黑色]、[彩色] 或 [全部]。  
按 **OK**。  
设备将清洗打印头。  
清洗结束后，设备将返回到传真模式。

### 提示

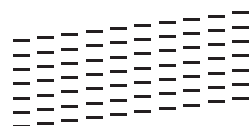
- 如果您已清洗打印头超过五次，但打印质量仍未改善，请再次清洗打印头最多三次。如果打印质量仍未改善，请联系 Brother 呼叫中心或特约维修站。
- 也可以从计算机执行打印头清洗操作。  
(▶▶ 软件及网络使用说明书)

## 检查打印质量

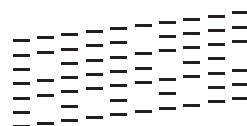
若打印输出页上出现褪色或有彩色条纹和文本，可能有部分打印头喷嘴堵塞。可通过打印一张测试页和查看打印图样检查喷嘴。

- ① 按功能、1、1。
- ② 按 ▲ 或 ▼ 选择 [打印质量]。  
按 **OK**。
- ③ 按启动彩色。  
设备开始打印打印测试页。
- ④ 检查页面上四种色块的打印质量。
- ⑤ 液晶显示屏询问您打印质量是否良好。  
执行以下操作中的一项：
  - 如果所有线条都清晰可见，按 **1** ([是]) 结束打印质量测试，然后转到步骤 ⑨。
  - 若看见如下所示的缺失短线条，按 **2** 选择 [否]。

清晰



缺失



- ⑥ 液晶显示屏将询问您黑色的打印质量是否良好，然后再询问其他三种色彩的打印质量是否良好。  
按 **1** ([是]) 或 **2** ([否])。
- ⑦ 液晶显示屏将询问是否要开始清洗。  
按 **1** ([是])。  
设备开始清洗打印头。

- 清洗结束后，按**启动彩色**。  
设备再次打印打印测试页。返回步骤 ④。

- 按**停止 / 退出**。

如果您已清洗打印头超过五次，但打印质量仍未改善，请再次清洗打印头最多三次。如果打印质量仍未改善，请联系 Brother 呼叫中心或特约维修站。

## 重要事项

请勿触碰打印头。触碰打印头可能会对设备造成永久损坏，由此造成的损坏不在保修范围之内。

## 提示



当打印头喷嘴堵塞时，打印图样将如上图所示。

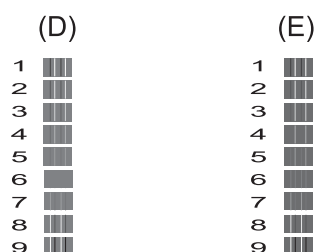
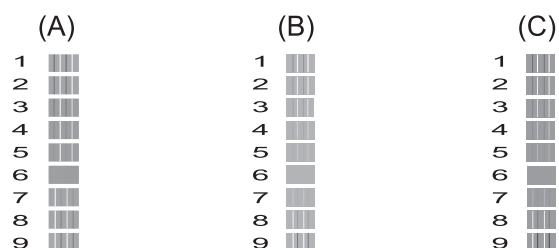


清洗打印头喷嘴后，水平线条消失。

## 检查打印对齐

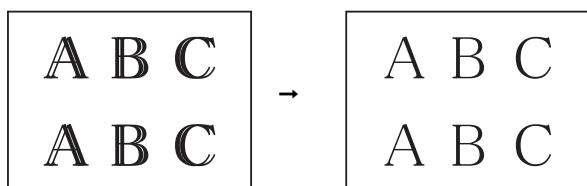
若运输设备后打印出的文本模糊不清或图像褪色，可能需要调节打印对齐。

- 按**功能、1、1**。
- 按 **▲** 或 **▼** 选择 [打印对齐]。  
按 **OK**。
- 按**启动黑白**或**启动彩色**。  
设备开始打印打印对齐测试页。



- 对于“A”样式，按垂直线条清晰度最低的打印图样的编号(1~9)。对于B、C、D和E样式，重复此步骤。在此示例中，编号6是A、B、C、D和E的最佳选择。
- 按**停止 / 退出**。

## 提示



打印对齐未正确调整时，文本模糊不清（如图所示）。

打印对齐正确调整后，文本效果如图所示。

## 设置日期和时间

液晶显示屏上显示日期和时间。如果不正确，请遵循以下指示重新输入。

您可以通过设置本机标识将日期和时间添加到您发送的每份传真上。

- 1 按功能、0、1、1。
- 2 使用拨号盘输入年份的最后两位数字，然后按 **OK**。
- 3 使用拨号盘输入月份的两位数字，然后按 **OK**。
- 4 使用拨号盘输入日期的两位数字，然后按 **OK**。
- 5 使用拨号盘输入时间 (24 小时制)，然后按 **OK**。（例如：对于 7:45 PM，则输入 19:45。）
- 6 按停止 / 退出。

如果发现设备存在问题，请按下表进行检查并遵循故障排除提示进行操作。大部分问题可由您自行轻松解决。如果您需要其他帮助，兄弟(中国)商业有限公司的技术服务支持网站为您提供最新的常见问题解答(FAQ)和故障排除提示：

请访问我们的网站 [www.95105369.com](http://www.95105369.com)。

## 识别问题

首先，请检查以下情况：

- 设备的电源线是否连接正确，设备的电源开关是否已打开。
- 所有的保护部件是否已拆除。
- 纸张是否已正确装入纸盒。
- 接口电缆是否已正确连接设备和计算机，或是否在设备和计算机上均设置了无线连接。
- 液晶显示屏信息  
(请参见 *错误和维护信息* >> 第 62 页。)

如果通过上述检查步骤没有解决您的问题，请确定问题然后进入建议页面。

纸张处理和打印问题：

- *打印问题* >> 第 80 页
- *打印质量问题* >> 第 82 页
- *纸张处理问题* >> 第 84 页
- *打印接收的传真* >> 第 85 页

电话和传真问题：

- *电话线路或连接* >> 第 85 页
- *来电应答问题* >> 第 88 页
- *接收传真* >> 第 86 页
- *发送传真* >> 第 88 页

复印问题：

- *复印问题* >> 第 89 页

扫描问题：

- *扫描问题* >> 第 89 页

软件和网络问题：

- *软件问题* >> 第 89 页
- *网络问题* >> 第 90 页

## 错误和维护信息

任何一种完善的办公产品都有可能出现错误、需要更换耗材。此时，设备会识别错误或必要的日常维护并显示相应信息。下表列出了最常见的错误和维护信息。

您可以自行清除大部分错误并进行日常维护。如果您需要其他帮助，兄弟（中国）商业有限公司的技术服务支持网站为您提供最新的常见问题解答（FAQ）和故障排除提示：

请访问我们的网站 [www.95105369.com](http://www.95105369.com)。

错误信息	原因	措施
[仅黑白打印] [填充 [xx] 墨水]	<p>一个或多个墨仓（黑色除外）的墨水余量低。</p> <p>如果墨点计数器错误，即使仍有墨水，也可能会显示此错误信息。</p> <p>当液晶显示屏显示此信息时，请按以下方式操作：</p> <p>■ 打印</p> <p>如果选择打印机驱动程序高级选项卡中的<b>灰度</b>，您可以将本设备用作黑白打印机。</p> <p>显示此信息时双面打印不可用。</p> <p>■ 复印</p> <p>若纸张类型设定为[普通纸]，可进行黑白复印。</p>	<p>请填充墨仓。</p> <p>填充墨仓时，填充的墨水不可超过上标线，或使用整瓶墨水进行填充（如果未超过上标线）。</p> <p>液晶显示屏上可能会显示信息以验证是否填充了墨仓。</p> <p>如果填充了墨仓，按 <b>1</b>（[是]）重置墨点计数器。</p> <p>如果没有填充墨仓，按 <b>2</b>（[否]）。</p> <p>（请参见 <b>填充墨仓</b> &gt;&gt; 第 53 页。）</p> <p><b>提示</b></p> <p>在下列情况下，设备将停止所有打印操作，直到填充墨仓后方可继续使用：</p> <ul style="list-style-type: none"><li>• 如果您拔出设备电源插头。</li><li>• 如果纸张类型未设置为[普通纸]或[喷墨专用纸]。</li><li>• (Windows®) 如果您选中了打印机驱动程序<b>基本选项卡</b>中的<b>慢干纸</b>进行打印。</li></ul> <p>(Macintosh) 如果您选中了打印机驱动程序<b>打印设置选项卡</b>中的<b>慢干纸</b>进行打印。</p>

错误信息	原因	措施
[无法打印] [填充 [xx] 墨水]	一个或多个墨仓的墨水余量低。 设备将停止所有打印操作。 如果墨点计数器错误，即使仍有墨水，也可能会显示此错误信息。	请填充墨仓。 填充墨仓时，填充的墨水不可超过上标线，或使用整瓶墨水进行填充（如果未超过上标线）。 液晶显示屏上可能会显示信息以验证是否填充了墨仓。 如果填充了墨仓，按 <b>1</b> （[是]）重置墨点计数器。 如果没有填充墨仓，按 <b>2</b> （[否]）。 (请参见 <i>填充墨仓</i> >> 第 53 页。)
[无法清除 xx] [无法初始化 xx] [无法打印 xx] [无法扫描 xx]	设备出现机械故障。 设备中有异物，如回形针或碎纸。	打开扫描器盖板，取出设备中的异物和碎纸。如果仍出现错误信息，执行以下操作。 断开设备电源前，请参见 <i>传送传真或传真日志报告</i> >> 第 69 页，以免丢失任何重要信息。将设备电源断开几分钟，然后重新连接。
[关闭墨盒盖]	墨仓盖未完全合上。	将墨仓盖紧紧合上，直至听到其卡入到位。
[通信错误]	电话线路质量太差导致通信错误。	如果问题依旧存在，请致电电信局检查电话线路。
[上盖打开]	扫描器盖板未完全合上。	抬起扫描器盖板，再将其合上。 确保电话线和 USB 接口电缆（如使用）已正确嵌入电缆槽并沿着凹槽绕到设备后部。
[数据残留]	打印数据残留在设备内存中。	按 <b>停止 / 退出</b> 。设备将取消作业并将其从内存中清除。尝试再次打印。
[连接中断]	对方或对方的传真设备终止了此次呼叫。	尝试重新发送或接收。 如果通话反复停止且您正在使用 VoIP (IP 语音) 系统，请尝试将兼容性更改为基本 (VoIP)。(请参见 <i>电话线路干扰 / VoIP</i> >> 第 91 页。)



错误信息	原因	措施
[原稿卡纸]	未插入或正确装入原稿，或者从自动进稿器扫描的原稿太长。	(请参见 <i>使用自动进稿器</i> >> 第 20 页。)  (请参见 <i>原稿卡纸</i> >> 第 70 页。)
[高温]	室温太高。	降低室温后，等待设备冷却至室温，然后再试一次。
[墨水回收盒已满]	墨水回收盒或冲洗槽已满。这些组件需要定期维护，使用一段时间后可能需要更换，以确保本 Brother 设备实现最佳性能。由于这些组件属于定期维护组件，因此它们的更换不在保修范围之内。这些组件是否需要更换以及更换前的使用时间取决于清洁墨水系统所需要的清洗和冲洗次数。在不同的清洗和冲洗操作中，墨水回收盒或冲洗槽会消耗一定量的墨水。具体情况不同，清洁时设备清洗和冲洗的次数也有差异。例如，因为设备开机后会自动启动清洁程序，因此频繁开关设备会增加清洁频率。由于使用 Brother 正品墨水以外的其他墨水会降低打印质量，而通过清洁可以加以改善，因此使用其他品牌的墨水也可能会增加清洁频率。设备需要的清洁次数越多，墨水回收盒或冲洗槽装满的速度就越快。  <b>提示</b>  <i>因使用 Brother 正品墨水以外的其他墨水而造成的维修不属于规定的产品保修范围。</i>	墨水回收盒或冲洗槽将需要更换。如需维修设备，请联系 Brother 呼叫中心或特约维修站。  启动清洁程序的其他原因包括：  1 清除卡纸后，设备在打印下一份接收传真前会自动启动清洁程序。  2 闲置超过 30 天（很少使用）时，设备会自动启动清洁程序。
[墨水回收盒将满]	墨水回收盒或冲洗槽将满。	请联系 Brother 呼叫中心或特约维修站。



错误信息	原因	措施
[ [xx] 墨水量低 ]	<p>一个或多个墨仓的墨水余量低。</p> <p>如果墨点计数器错误，即使仍有很多墨水，也可能会显示此错误信息。</p>	<p>通过墨仓的透明盖查看以评估实际墨水余量。</p> <p>如果墨水余量位于或低于三角形标记下方的下标线，请填充墨仓。</p> <p>液晶显示屏上可能会显示信息以验证是否填充了墨仓。如果填充了墨仓，按 <b>1</b> ( [是] ) 重置墨点计数器。如果没有填充墨仓，按 <b>2</b> ( [否] )。</p> <p>( 请参见 <i>填充墨仓</i> &gt;&gt; 第 53 页。 )</p>
[ 低温 ]	室温太低。	提高室温后，等待设备预热至室温，然后再试一次。
[ 无来电显示 ]	没有来电记录。未接到电话或未从电信局定制来电显示服务。	如果您想使用来电显示功能，请联系当地电信局。( 请参见 <i>来电显示 ( 呼叫方身份验证 ) ( 不可用于某些地区 )</i> >> 第 32 页。 )

错误信息	原因	措施
[纸盒无纸]	设备中未装入纸张或纸张未正确装入纸盒。	执行以下操作中的一项： <ul style="list-style-type: none"> <li>■ 重新将纸张装入纸盒，然后按<b>启动黑白</b>或<b>启动彩色</b>。</li> <li>■ 将纸张从纸盒中取出再装回，然后按<b>启动黑白</b>或<b>启动彩色</b>。（请参见 <i>装入纸张和其他打印介质</i> &gt;&gt; 第 11 页。）</li> </ul>
	纸盒未完全装入设备。	取出纸盒并重新装入，直至其装入到位，然后按操作面板上的 <b>启动黑白</b> 或 <b>启动彩色</b> 。
	纸屑堆积在撮纸辊表面。	清洁撮纸辊。（>> 使用说明书（高级功能）： <i>清洁撮纸辊</i> ）
	卡纸清除盖未正确合上。	确保卡纸清除盖的两端已合上。（请参见 <i>打印机卡纸</i> >> 第 71 页。）
	纸张卡在了设备中。	请遵循 <i>打印机卡纸</i> >> 第 71 页中的步骤清除卡纸。 如果进行双面打印时经常出现此错误，进纸辊上可能沾有墨水。请清洁进纸辊。（>> 使用说明书（高级功能）： <i>清洁进纸辊</i> ）
[无应答 / 线路忙]	拨打的号码未响应或线路繁忙。	检查号码并重试。
[未设置]	您尝试访问的速拨号码尚未存储在设备中。	设置速拨号码。（请参见 <i>存储速拨号码</i> >> 第 41 页。）

错误信息	原因	措施
[内存已满]	设备内存已满。	<p>如果正在进行传真发送或复印操作：</p> <ul style="list-style-type: none"> <li>■ 按<b>停止 / 退出</b>，待正在进行的其他操作结束后再试一次。</li> <li>■ 按<b>启动黑白发送</b>目前已扫描的页面。</li> <li>■ 按<b>启动黑白</b>或<b>启动彩色打印</b>目前已扫描的页面。</li> <li>■ 从内存中清除数据。为获得更多内存，可以关闭内存接收。(▶▶ 使用说明书(高级功能)：关闭内存接收操作)</li> <li>■ 打印出内存中的传真。(▶▶ 使用说明书(高级功能)：从内存中打印传真)</li> </ul>
[卡纸]	纸张卡在了设备中。	<p>请遵循 <b>打印机卡纸</b> ▶▶ 第 71 页中的步骤清除卡纸。</p> <p>确保纸张长度导块已调整至正确的纸张尺寸。</p> <p>如果再次出现卡纸，则设备内部可能卡有碎纸。确保设备中没有残留卡纸。(请参见 <b>其他卡纸清除操作</b> ▶▶ 第 74 页。)</p>
	纸屑堆积在撮纸辊表面。	清洁撮纸辊。(▶▶ 使用说明书(高级功能)：清洁撮纸辊)

错误信息	原因	措施
[纸张尺寸错误]	纸张尺寸设置与纸盒中的纸张尺寸不匹配。或者，您没有根据所使用纸张调整纸盒中的纸张导块。	<ol style="list-style-type: none"> <li data-bbox="963 309 1433 495">1 确保您选择的 [纸张尺寸] 与纸盒中纸张尺寸相符。 (请参见 <i>纸张尺寸</i> &gt;&gt; 第 17 页。)</li> <li data-bbox="963 517 1433 680">2 确保纵向装入纸张，并根据纸张尺寸调整纸张导块。 (请参见 <i>装入纸张和其他打印介质</i> &gt;&gt; 第 11 页。)</li> <li data-bbox="963 703 1433 779">3 检查纸张尺寸和纸张位置后，按<b>启动黑白</b>或<b>启动彩色</b>。</li> </ol> <p data-bbox="963 792 1433 958">如果您正在从计算机打印，确保您在打印机驱动程序中选择的纸张尺寸与纸盒中的纸张尺寸相符。</p> <p data-bbox="963 972 1433 1010">(&gt;&gt; 软件及网络使用说明书)</p>

## 传送传真或传真日志报告

如果液晶显示屏上显示：

- [无法清除 xx]
- [无法初始化 xx]
- [无法打印 xx]
- [无法扫描 xx]

建议将传真传送到另一传真机上或您的计算机上。(请参见 *将传真传送到另一传真设备上* >> 第 69 页或 *将传真传送到您的计算机上* >> 第 69 页。)

也可传送传真日志报告来查看是否有其他传真需要传送。(请参见 *将传真日志报告传送到另一传真设备上* >> 第 70 页。)



### 将传真传送到另一传真设备上

如果还没有设置本机标识，您就不能进入传真传送模式。( >> 快速安装指南： *输入个人信息 (本机标识)* )

- 1 按功能、9、0、1。
- 2 执行以下操作中的一项：
  - 如果液晶显示屏上显示 [无数据]，则设备的内存中没有传真。  
按 **停止 / 退出**。
  - 如果液晶显示屏上显示 [输入传真号码]，输入要接收转发传真的传真号码。
- 3 按 **启动黑白**。

### 将传真传送到您的计算机上

可将传真从设备的内存中传送到您的计算机上。

- 1 确保您的计算机上已安装了 **MFL-Pro Suite**，然后打开计算机上的 **PC-FAX 接收**。执行以下操作中的一项：(Windows® XP、Windows Vista® 和 Windows® 7)  
从  (开始) 中，选择所有程序、**Brother** 和 **Brother Utilities (Brother 实用程序)**。点击下拉列表并选择本设备的型号名称 (如果尚未选择)。点击左侧导航栏中的 **PC-FAX 接收**，然后点击 **接收**。(Windows® 8)  
点击  (**Brother Utilities (Brother 实用程序)**)，然后点击下拉列表并选择本设备的型号名称 (如果尚未选择)。点击左侧导航栏中的 **PC-FAX 接收**，然后点击 **接收**。
- 2 确保已在设备上设置了 PC-Fax 接收。( >> 使用说明书 (高级功能)： *PC-Fax 接收 (Windows®)* ) 如果设置 PC-Fax 接收时，设备内存中有传真，液晶显示屏将询问您是否想传送这些传真到您的计算机。
- 3 执行以下操作中的一项：
  - 要将所有传真传送到您的计算机上，按 **1** ( [是] )。  
按 **▲** 或 **▼** 选择 [备份打印：开] 或 [备份打印：关]。  
按 **OK**。
  - 要退出但将传真保留在内存中，按 **2** ( [否] )。
- 4 按 **停止 / 退出**。

## 将传真日志报告传送到另一传真设备上

如果还没有设置本机标识，您就不能进入传真传送模式。(▶▶ 快速安装指南：输入个人信息(本机标识))

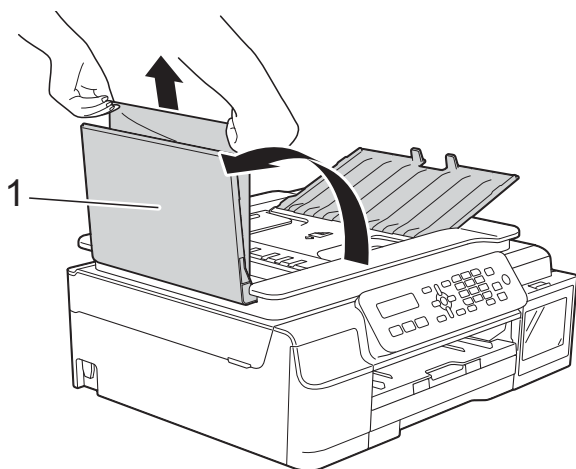
- 1 按功能、9、0、2。
- 2 输入要接收转发传真日志报告的传真号码。
- 3 按启动黑白。

## 原稿卡纸

如果未正确插入或装入原稿或原稿过长，可能会造成自动进稿器单元的原稿卡纸。遵循以下步骤清除原稿卡纸。

### 原稿卡在自动进稿器单元的顶部

- 1 从自动进稿器中取出未被卡住的纸张。
- 2 打开自动进稿器上盖。
- 3 向上拉出卡住的原稿。



1 自动进稿器上盖

- 4 合上自动进稿器上盖。

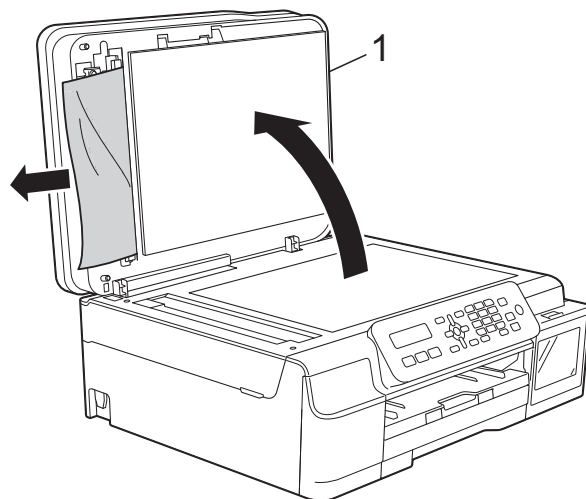
- 5 按停止 / 退出。

## 重要事项

为避免再发生原稿卡纸，请轻轻按住自动进稿器上盖的中间位置将其合上。

### 原稿卡在自动进稿器单元的内部

- 1 从自动进稿器中取出未被卡住的纸张。
- 2 抬起原稿盖板。
- 3 向左拉出卡住的原稿。

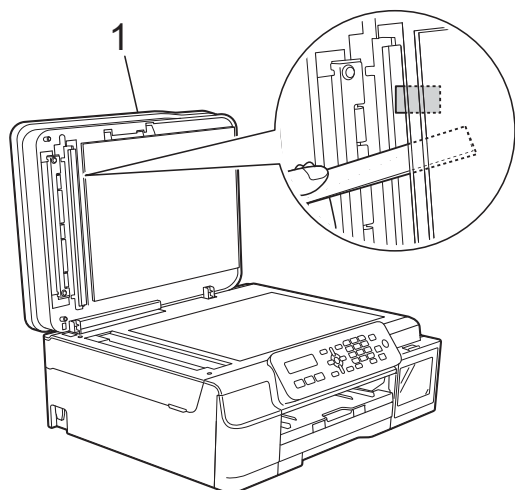


1 原稿盖板

- 4 合上原稿盖板。
- 5 按停止 / 退出。

## 取出卡在自动进稿器中的小纸片

- 1 抬起原稿盖板。
- 2 将卡片纸等硬纸板插入自动进稿器中，将小纸片推出。



1 原稿盖板

- 3 合上原稿盖板。
- 4 按停止 / 退出。

## 打印机卡纸

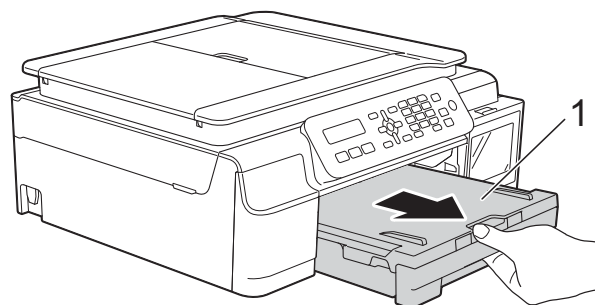
遵循以下步骤找到并取出卡住的纸张：

- 1 从电源插座上拔出设备的电源插头。

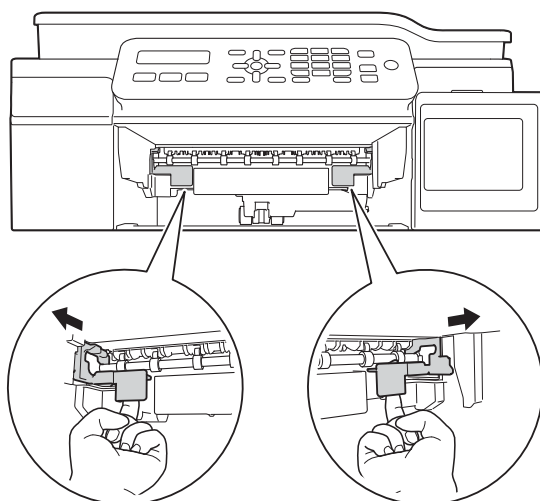
### 重要事项

拔出设备的电源插头之前，可将存储在内存中的传真传送到计算机或其他传真设备上，从而避免丢失任何重要信息。（请参见 *传送传真或传真日志报告* >> 第 69 页。）

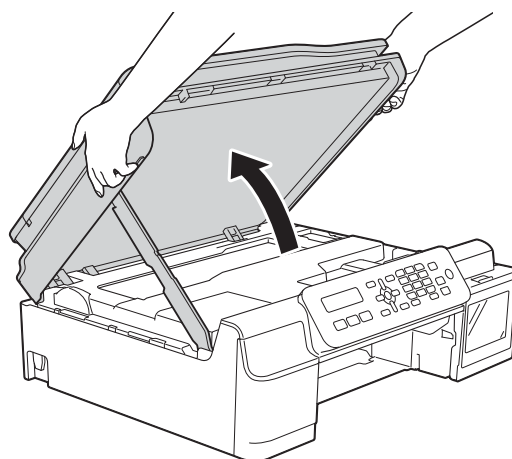
- 2 将纸盒 (1) 从设备中完全拉出。



- 3 朝您的方向拉动设备内的两个绿色拉杆以松开卡纸。

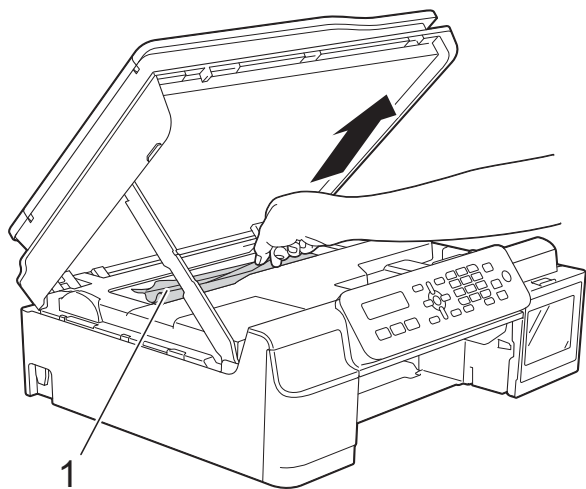


- 4 用双手分别握住设备两侧的塑料把手，抬起扫描器盖板至打开位置。

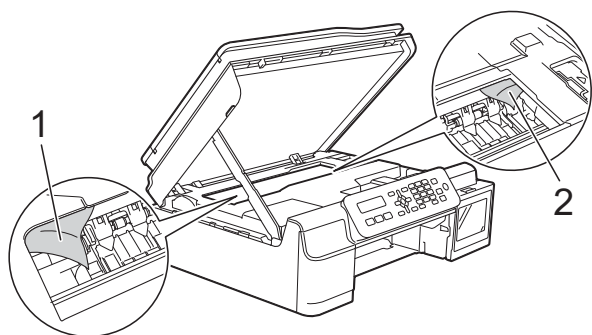




- 5 将卡住的纸张 (1) 从设备中拉出。

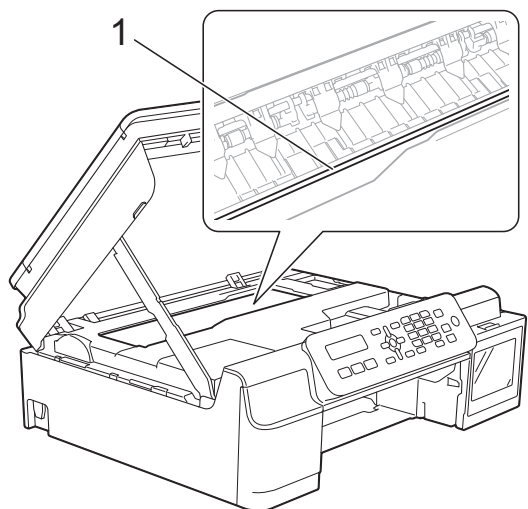


- 6 移动打印头 (如有必要), 以取出该区域残留的纸张。确保无卡纸残留在设备的角落 (1) 和 (2) 中。



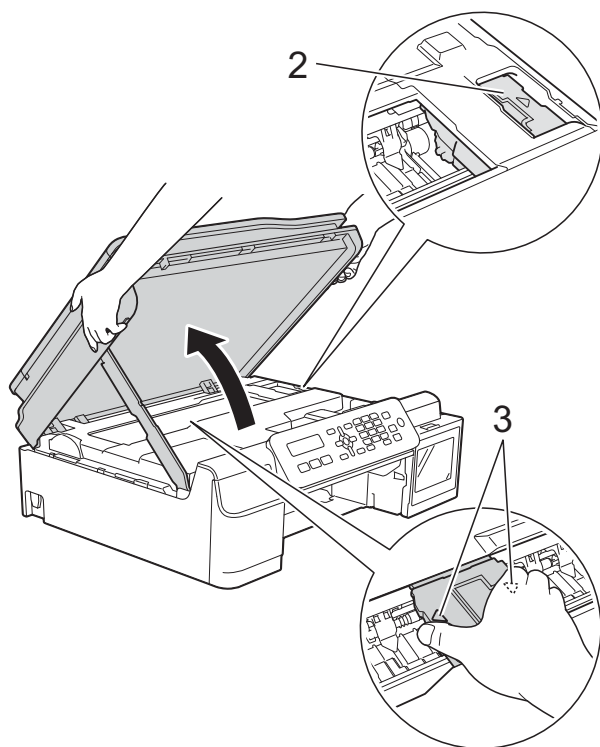
## 重要事项

- 切勿触摸编码器薄膜 (1), 否则可能会损坏设备。



- 如图所示, 若打印头停于右侧边角 (2), 则无法移动此打印头。重新连接电源线。按住停止 / 退出直到打印头移至中间, 然后断开设备电源并取出纸张。
- 如果纸张卡在打印头下方, 请拔出设备的电源插头, 然后移动打印头以取出卡纸。

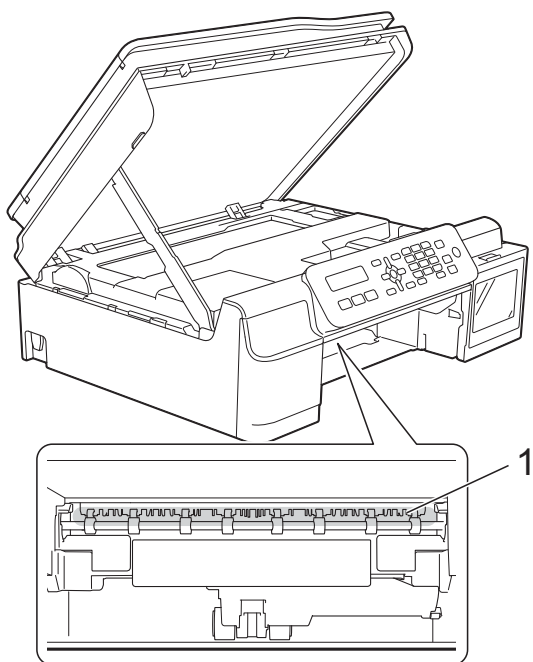
如图所示, 按住凹槽区域的三角形标记 (3) 移动打印头。



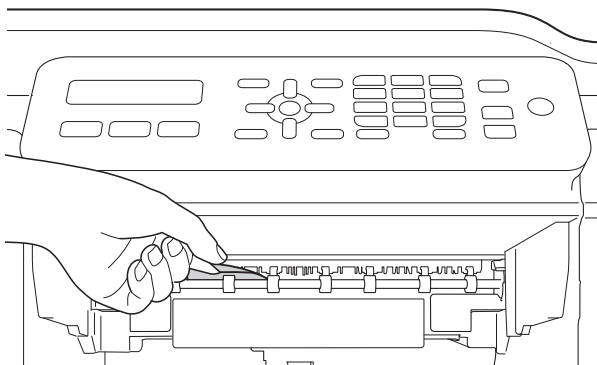
- 如果墨水沾到皮肤上, 请立即用肥皂和大量清水冲洗。



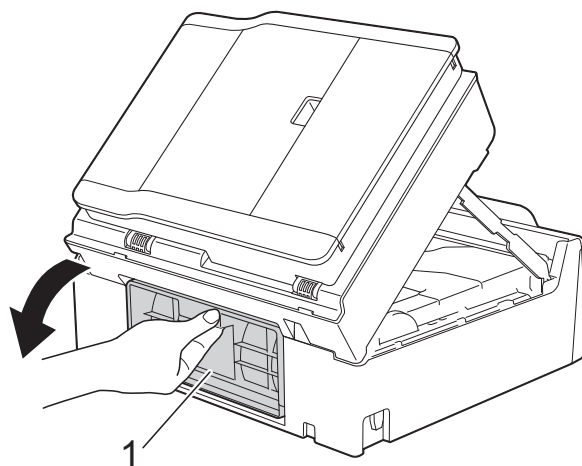
- 7 确保仔细检查设备内部 (1) 是否卡有纸片。



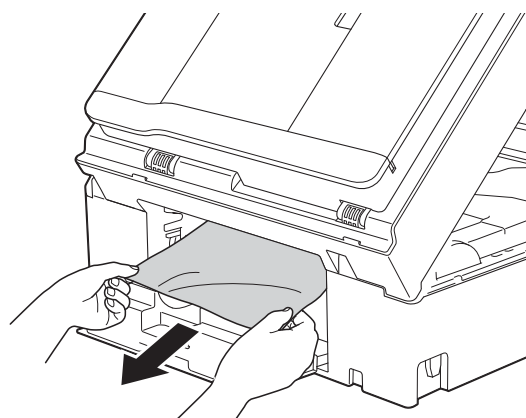
- 8 从较低的角度检查设备内部，确保没有残留纸片。



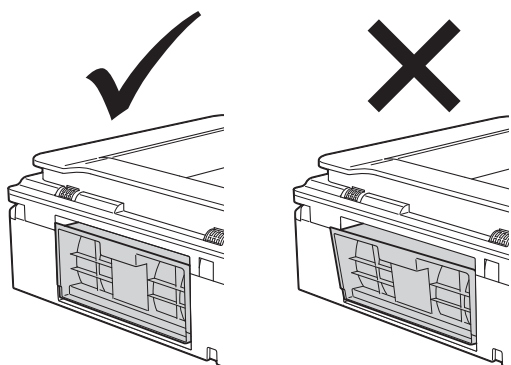
- 9 打开设备后部的卡纸清除盖 (1)。



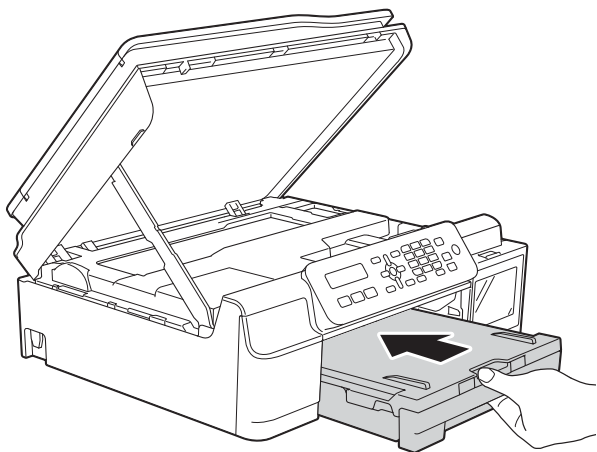
- 10 取出卡纸。



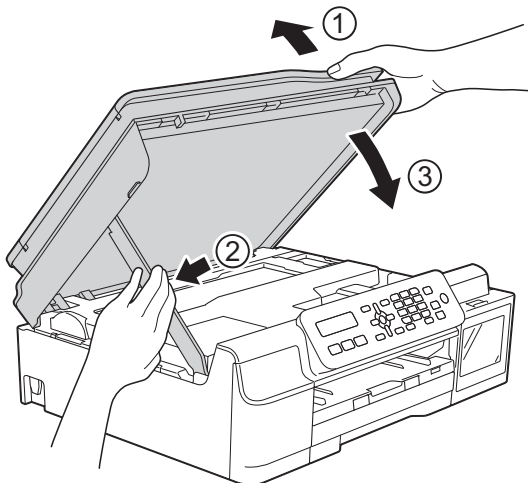
- 11 合上卡纸清除盖。  
确保正确合上卡纸清除盖。



- 12 将纸盒紧紧地装回设备。



- 13 抬起扫描器盖板 (1) 以松开锁定杆。轻轻按下扫描器盖板支撑杆 (2)，然后双手合上扫描器盖板 (3)。



## ⚠ 注意

合上扫描器盖板时，请小心不要夹伤手指。

- 14 将纸盒装入到位的同时，拉出纸张支撑板直至其锁定在打开位置，然后展开纸张支撑翼板。确保您已拉出纸张支撑板直至其锁定到位。

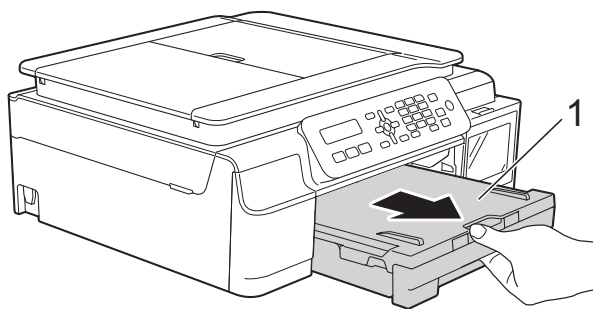
- 15 重新连接电源线。

## 提示

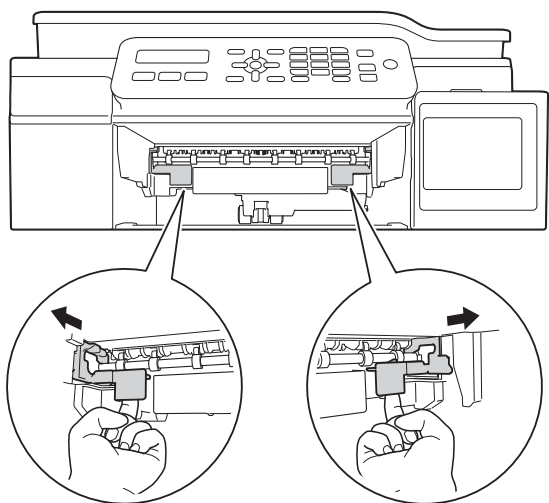
如果再次出现卡纸，则设备内部可能卡有碎纸。（请参见 *其他卡纸清除操作* >> 第 74 页。）

## 其他卡纸清除操作

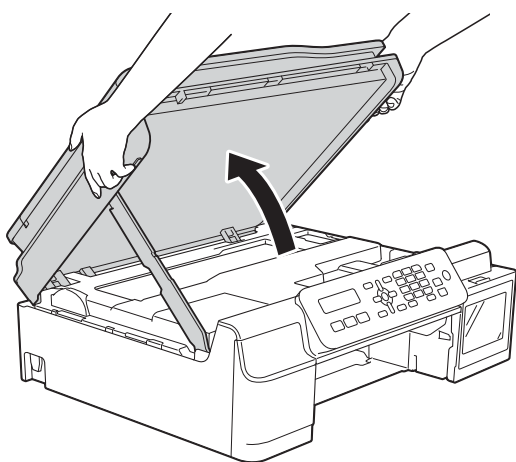
- 1 从电源插座上拔出设备的电源插头。
- 2 将纸盒 (1) 从设备中完全拉出。



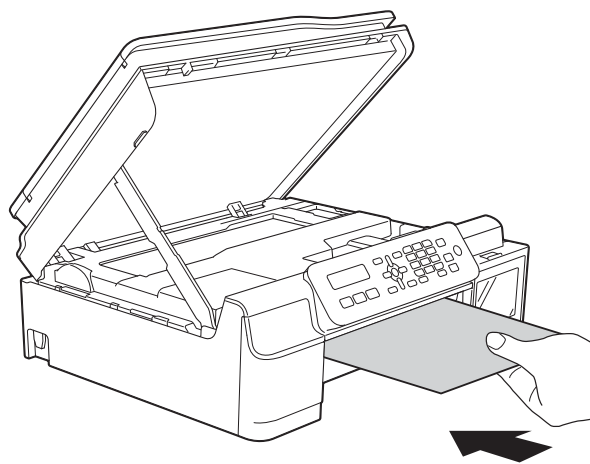
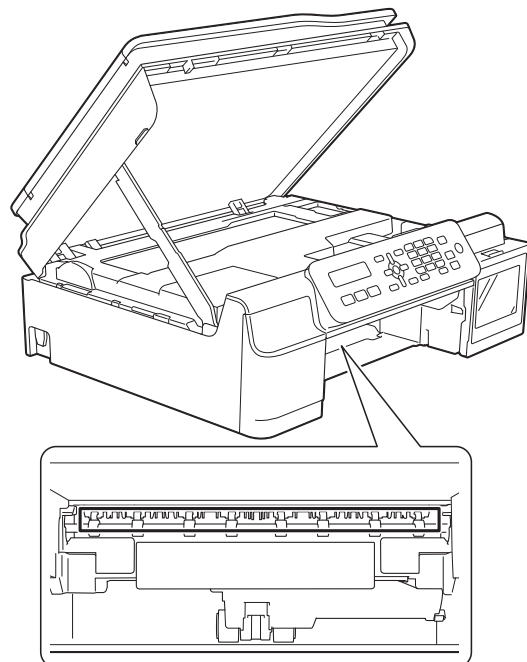
- 3 朝您的方向拉动设备内的两个绿色拉杆以松开卡纸。



- 4 用双手分别握住设备两侧的塑料把手，抬起扫描器盖板至打开位置。

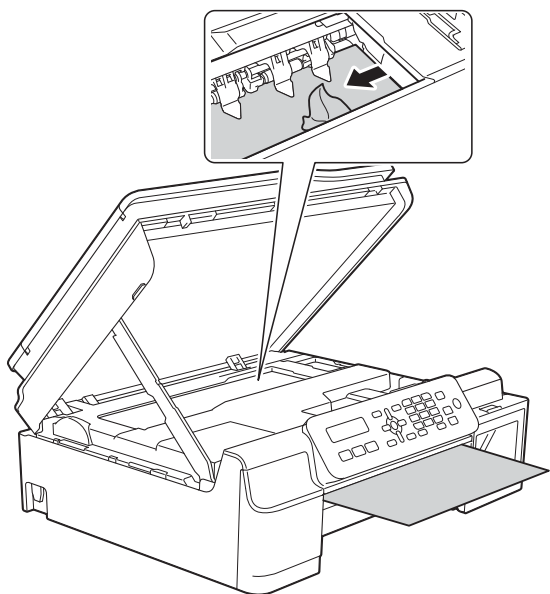


- 5 如图所示，将一张 A4 或 Letter 尺寸的厚纸，例如相片纸，插入设备深处。

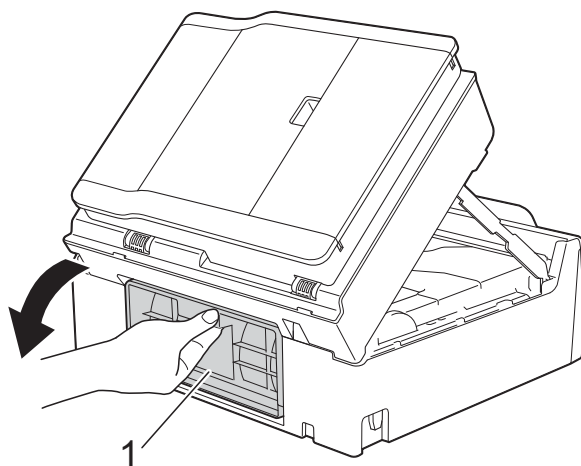


B

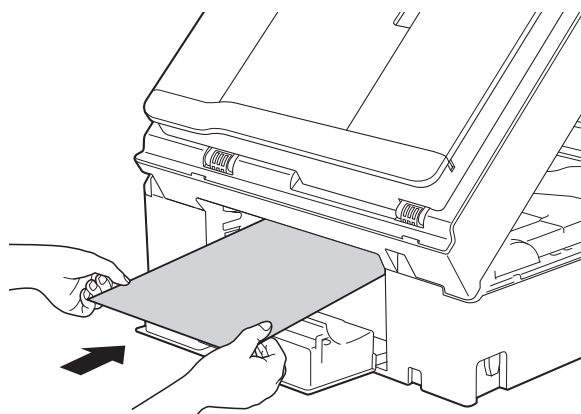
- 6 如果该厚纸推出任何卡纸，请清除卡纸。



- 8 打开设备后部的卡纸清除盖 (1)。

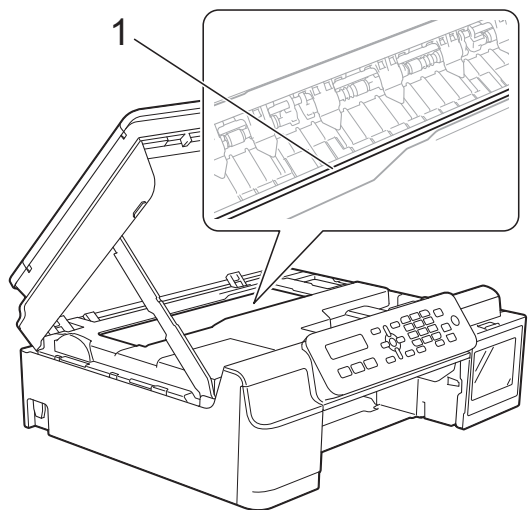


- 9 如图所示，将一张 A4 或 Letter 尺寸的厚纸，例如相片纸，插入设备深处。



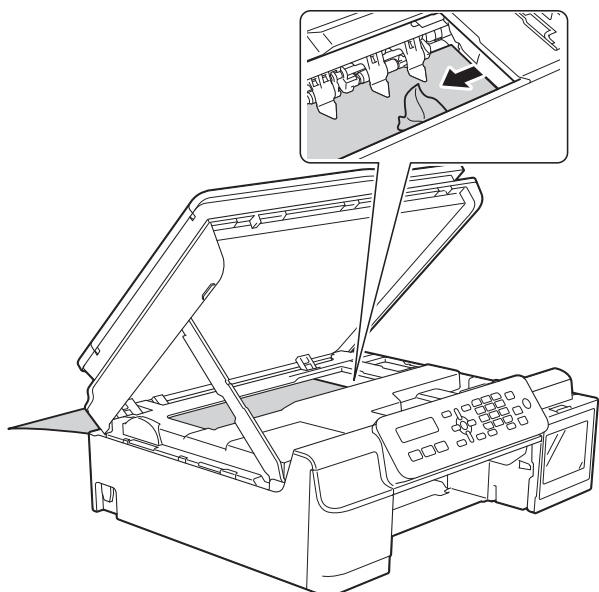
## 重要事项

切勿触摸编码器薄膜 (1)，否则可能会损坏设备。

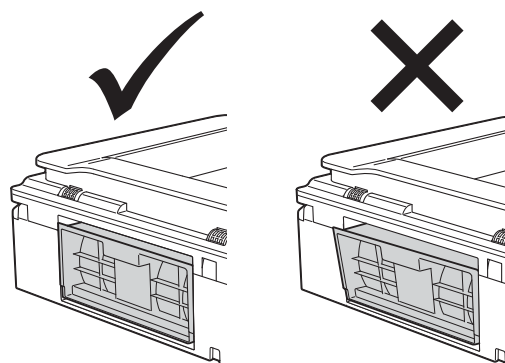


- 7 将厚纸从设备中拉出。

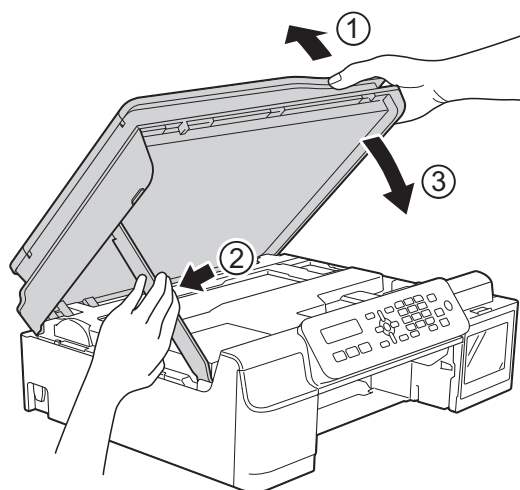
- 10 如果该厚纸推出任何卡纸，请清除卡纸。



- 12 合上卡纸清除盖。  
确保正确合上卡纸清除盖。

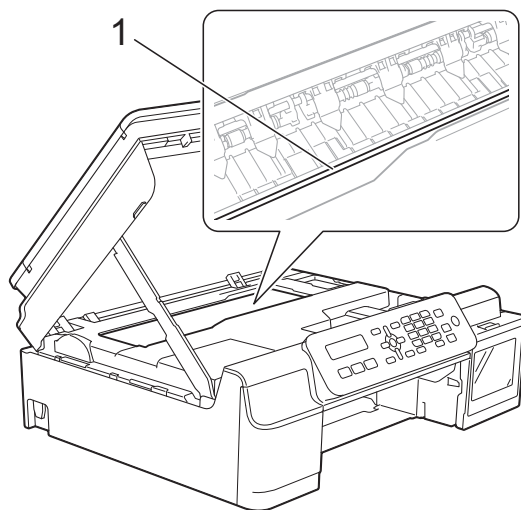


- 13 抬起扫描器盖板 (1) 以松开锁定杆。轻轻按下扫描器盖板支撑杆 (2)，然后双手合上扫描器盖板 (3)。



## 重要事项

切勿触摸编码器薄膜 (1)，否则可能会损坏设备。



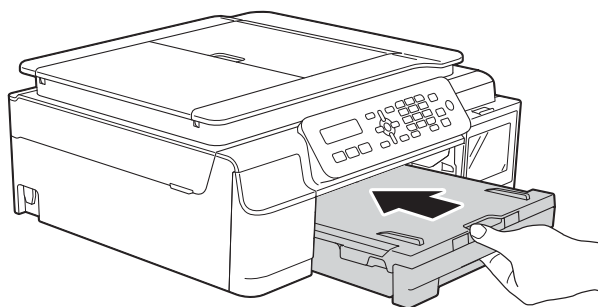
## ⚠ 注意

合上扫描器盖板时，请小心不要夹伤手指。

B

- 11 将厚纸从设备中拉出。

- 14 将纸盒紧紧地装回设备。



- 15 重新连接电源线。

## 如果设备出现问题

### 重要事项

---

使用非 Brother 生产的耗材可能会影响打印质量、硬件性能和设备可靠性。

---

如果发现设备存在问题，请按下表进行检查并遵循故障排除提示进行操作。大部分问题可由您自行轻松解决。

如果您需要其他帮助，兄弟 ( 中国 ) 商业有限公司的技术服务支持网站为您提供最新的常见问题解答 (FAQ) 和故障排除提示：

请访问我们的网站 [www.95105369.com](http://www.95105369.com)。

### 提示



---

若要获得技术帮助，请联系 Brother 呼叫中心。

---





## 打印问题






问题	建议
无打印输出。	<p>确保已安装并选中正确的打印机驱动程序。</p>
	<p>检查液晶显示屏是否显示错误信息。 (请参见 <i>错误和维护信息</i> &gt;&gt; 第 62 页。)</p>
	<p>确保设备已联网。 (Windows® XP 和 Windows Server® 2003) 依次点击<b>开始 / 打印机和传真</b>。右击 <b>Brother MFC-XXXX Printer</b> (XXXX 为型号名称)。如果打印机处于脱机状态, 将显示<b>使用联机打印机</b>。选择此选项启用打印机。 (Windows Vista® 和 Windows Server® 2008) 依次点击  / <b>控制面板 / 硬件和声音 / 打印机</b>。右击 <b>Brother MFC-XXXX Printer</b> (XXXX 为型号名称)。如果打印机处于脱机状态, 将显示<b>使用联机打印机</b>。选择此选项启用打印机。 (Windows® 7 和 Windows Server® 2008 R2) 依次点击  / <b>设备和打印机</b>。右击 <b>Brother MFC-XXXX Printer</b> (XXXX 为型号名称), 然后选择<b>查看现在正在打印什么</b>。点击打印机, 并确保未选中<b>脱机使用打印机</b>。 (Windows® 8 和 Windows Server® 2012) 将鼠标移到桌面的右下角。显示菜单栏时, 点击<b>设置</b>, 然后点击<b>控制面板</b>。在<b>硬件和声音 (硬件)</b>类别中, 点击<b>查看设备和打印机</b>。右击 <b>Brother MFC-XXXX Printer</b> (XXXX 为型号名称), 然后选择<b>查看现在正在打印什么</b>。如果出现打印机驱动程序选项, 选择合适的打印机驱动程序。点击菜单栏中的<b>打印机</b>, 并确保未选中<b>脱机使用打印机</b>。 (Windows Server® 2012 R2) 点击<b>开始</b>屏幕上的<b>控制面板</b>。 在<b>硬件</b>类别中, 点击<b>查看设备和打印机</b>。 右击 <b>Brother MFC-XXXX Printer</b> (XXXX 为型号名称), 然后选择<b>查看现在正在打印什么</b>。 如果出现打印机驱动程序选项, 选择合适的打印机驱动程序。 点击菜单栏中的<b>打印机</b>, 并确保未选中<b>脱机使用打印机</b>。</p>
	<p>通过墨仓的窗口查看以确认实际墨水余量。 如果墨水余量位于或低于三角形标记下方的下标线, 请填写墨仓。 液晶显示屏上可能会显示信息以验证是否填充了墨仓。 按 <b>1</b> ( [是] ) 重置所填充颜色对应的墨点计数器。 对于未填充的颜色, 按 <b>2</b> ( [否] )。 (请参见 <i>填充墨仓</i> &gt;&gt; 第 53 页。)</p>



## 打印问题 ( 继续 )

问题	建议
无打印输出。 ( 继续 )	<p>如果打印机驱动后台程序中留有未打印的旧数据，将无法打印文档。打开打印机图标，然后删除所有数据。可通过以下方式找到打印机图标：</p> <p>(Windows® XP 和 Windows Server® 2003) 依次点击<b>开始 / 打印机和传真</b>。</p> <p>(Windows Vista® 和 Windows Server® 2008) 依次点击  / <b>控制面板 / 硬件和声音 / 打印机</b>。</p> <p>(Windows® 7 和 Windows Server® 2008 R2) 依次点击  / <b>设备和打印机 / 打印机和传真</b>。</p> <p>(Windows® 8 和 Windows Server® 2012) 将鼠标移到桌面的右下角。显示菜单栏时，依次点击<b>设置 / 控制面板 / 硬件和声音 ( 硬件 ) 类别 / 查看设备和打印机 / 打印机</b>。</p> <p>(Windows Server® 2012 R2) 点击<b>开始</b>屏幕上的<b>控制面板</b>。在<b>硬件</b>类别中，点击<b>查看设备和打印机 / 打印机</b>。</p> <p>(OS X v10.7.5、 10.8.x) 依次点击<b>系统偏好设置 / 打印与扫描</b>。</p> <p>(OS X v10.9.x) 依次点击<b>系统偏好设置 / 打印机与扫描仪</b>。</p>
在屏幕上浏览文档时显示页眉或页脚，但是打印时不显示。	<p>页面的顶端和底部存在非打印区域。调整文档中的上下边距以匹配打印区域。 ( 请参见 <i>非打印区域</i> &gt;&gt; 第 16 页。 )</p>
无法进行“页面布局”打印。	<p>检查应用程序和打印机驱动程序中的纸张尺寸设置是否相同。</p>
打印速度过慢。	<p>尝试更改打印机驱动程序的设置。最高分辨率需要更长的时间进行数据处理、发送和打印。尝试打印机驱动程序中的其他质量设置，如下所示：</p> <p>(Windows®) 点击<b>高级选项卡上的色彩设置</b>，确保取消选中<b>色彩增强</b>。</p> <p>(Macintosh) 选择<b>色彩设置</b>，点击<b>高级色彩设置</b>，确保取消选中<b>色彩增强</b>。</p> <p>关闭<b>满幅打印功能</b>。满幅打印比正常打印速度慢。 (&gt;&gt; 软件及网络使用说明书 )</p>
无法正常使用色彩增强功能。	<p>如果您的应用程序中图像数据不是全彩色 ( 如 256 色 )，则无法使用色彩增强功能。使用色彩增强功能需要至少 24 位彩色数据。</p>
设备无法从 Adobe® Illustrator® 打印。	<p>尝试降低打印分辨率。 (&gt;&gt; 软件及网络使用说明书 )</p>

## 打印质量问题

问题	建议
打印质量差。	检查打印质量。(请参见 <a href="#">检查打印质量</a> >> 第 57 页。)
	确保打印机驱动程序中的 <b>介质类型</b> 设置或设备菜单中的 [纸张类型] 设置与您使用的纸张类型相符。 (请参见 <a href="#">纸张类型</a> >> 第 17 页。) (>> 软件及网络使用说明书)
	确保您的墨水是新的。以下情况可能导致墨水堵塞： <ul style="list-style-type: none"> <li>■ 已超过墨水瓶包装上标注的有效期限。</li> <li>■ 墨水已装入设备超过六个月。</li> <li>■ 墨水瓶在使用前可能未妥善存放。将墨水瓶存放在阴凉、避光的平稳表面上。</li> </ul>
	确保使用 Brother 正品墨水。不推荐使用或填充 Brother 正品墨水以外的其他墨水。
	确保您使用的是推荐的纸张类型。 (请参见 <a href="#">适用的纸张和其他打印介质</a> >> 第 17 页。)
	推荐放置设备的环境温度介于 20°C 至 33°C 之间。
填充 Brother 正品墨水后，打印输出仍然模糊。	填充的墨水可能尚未到达打印头。 执行以下特殊清洗操作： 按 <b>功能</b> ，然后按▲或▼和 <b>OK</b> 按键选择 [1. 墨水] > [2. 清洗]。 按住 <b>功能</b> 的同时按 <b>OK</b> 。设备将启动清洗程序。 <b>提示</b> 此清洗方法需要足够的墨水填充墨水供给管。清洗前，填充所有颜色的墨仓。
文本或图形中出现白色水平线条。 	清洗打印头。(请参见 <a href="#">清洁打印头</a> >> 第 57 页。)
	确保使用 Brother 正品墨水。
	尝试使用推荐的纸张类型。 (请参见 <a href="#">适用的纸张和其他打印介质</a> >> 第 17 页。)
	为了延长打印头寿命、最经济地使用墨水并保持打印质量，建议您不要频繁插拔设备的电源插头和 / 或长时间拔出设备的电源插头。推荐使用  关闭设备电源。使用  关闭设备电源后，仍可向设备提供最小电量，以确保定期清洗打印头。
设备打印空白页。	清洗打印头。(请参见 <a href="#">清洁打印头</a> >> 第 57 页。)
	确保使用 Brother 正品墨水。
	为了延长打印头寿命、最经济地使用墨水并保持打印质量，建议您不要频繁插拔设备的电源插头和 / 或长时间拔出设备的电源插头。推荐使用  关闭设备电源。使用  关闭设备电源后，仍可向设备提供最小电量，以确保定期清洗打印头。

## 打印质量问题 ( 继续 )

问题	建议
字符与线条模糊。	检查打印对齐。(请参见 <a href="#">检查打印对齐</a> >> 第 58 页。)
打印文本或图像歪斜。	确保将纸张正确装入了纸盒并且正确调整了纸张导块。(请参见 <a href="#">装入纸张和其他打印介质</a> >> 第 11 页。)
	确保正确合上卡纸清除盖。
打印页顶端中央有污点或污迹。	确保纸张不是太厚或没有卷曲。 (请参见 <a href="#">适用的纸张和其他打印介质</a> >> 第 17 页。)
打印件有污点或墨水有扩散的迹象。	确保您使用的是推荐的纸张类型。(请参见 <a href="#">适用的纸张和其他打印介质</a> >> 第 17 页。)墨水干透前请勿触碰纸张。
	确保纸盒中的纸张打印面向下。
	确保使用 Brother 正品墨水。
	若您正在使用相片纸,请确保设置了正确的纸张类型。若您正在从计算机打印照片,设置打印机驱动程序的 <b>介质类型</b> 。
使用相片纸时,出现墨点或墨渍。	确保检查纸张的正反面。光面(打印面)向下放置。(请参见 <a href="#">纸张类型</a> >> 第 17 页。)
	使用相片纸时,请确保纸张类型设置正确。
页面背面或底部有污渍。	确保打印机压辊未沾染墨水。( >> 使用说明书(高级功能): <a href="#">清洁设备打印机压辊</a> )
	确保使用 Brother 正品墨水。
	确保您使用了纸张支撑翼板。 (请参见 <a href="#">装入纸张和其他打印介质</a> >> 第 11 页。)
	确保进纸辊未沾染墨水。 ( >> 使用说明书(高级功能): <a href="#">清洁进纸辊</a> )
设备在页面上打印密集线条。	(Windows®) 在打印机驱动程序的基本选项卡中选中 <b>反转打印</b> 。
打印页褶皱。	(Windows®) 在打印机驱动程序的高级选项卡中点击 <b>色彩设置</b> ,然后取消选中 <b>双向打印</b> 。 (Macintosh) 在打印机驱动程序中,选择 <b>打印设置</b> ,点击 <b>高级</b> ,选择 <b>其他打印选项</b> ,然后取消选中 <b>双向打印</b> 。
	确保使用 Brother 正品墨水。

## 纸张处理问题

问题	建议
设备不能进纸。	确保完全推入纸盒直至卡入到位。
	确保已合上设备后部的卡纸清除盖。
	如果液晶显示屏上显示卡纸信息且设备仍然存在问题，请参见 <i>错误和维护信息</i> >> 第 62 页。
	如果没有纸张，请在纸盒中装入一叠纸。
	如果纸盒中有纸，请确认纸张是否平整。如果纸张卷曲，请将其抚平。有时取出纸张并将其翻过来后再放入纸盒即可解决问题。
	减少纸盒中的纸张数量，然后再试一次。
	清洁撮纸辊。 (>> 使用说明书 (高级功能): <i>清洁撮纸辊</i> )
相片纸进纸不正确。	当在 Brother 相片纸上打印时，在纸盒中多放一张完全相同的相片纸。出于这一目的，我们已经在包装中多放了一张相片纸。
设备输入多页纸张。	执行以下操作： <ul style="list-style-type: none"> <li>■ 确保将纸张正确装入了纸盒。</li> <li>■ 取出纸盒中的所有纸张，充分展开堆叠的纸张，然后装回纸盒。</li> <li>■ 确保没有将纸盒内的纸张向前推得太深。</li> </ul> (请参见 <i>装入纸张和其他打印介质</i> >> 第 11 页。 )
	确保正确合上卡纸清除盖。(请参见 <i>打印机卡纸</i> >> 第 71 页。)
	确保没有弄脏纸盒中的底垫。( >> 使用说明书 (高级功能): <i>清洁撮纸辊</i> )
卡纸。	请参见 <i>打印机卡纸</i> >> 第 71 页。确保纸张导块已调整至正确的纸张尺寸。
再次发生卡纸。	如果再次出现卡纸，则设备内部可能卡有碎纸。确保设备中没有残留卡纸。(请参见 <i>其他卡纸清除操作</i> >> 第 74 页。 )
进行双面打印时发生卡纸。	使用防卡纸设置“双面 1”或“双面 2”。 (更多信息 >> 软件及网络使用说明书)
	如果进行双面打印时经常发生卡纸，进纸辊上可能沾有墨水。请清洁进纸辊。( >> 使用说明书 (高级功能): <i>清洁进纸辊</i> )

## 打印接收的传真

问题	建议
<ul style="list-style-type: none"> <li>■ 压缩打印</li> <li>■ 水平条纹</li> <li>■ 页面顶端和底端出现句子缺失</li> <li>■ 缺行</li> </ul>	<p>此类问题通常是由于电话连接不良所致。请进行复印测试：如果复印件页面正常，则可能是电话线路上的静电或干扰造成连接问题。可要求对方再次发送传真。</p>
接收传真时出现黑色垂直线条。	发送方的扫描器可能脏了。要求发件人先复印以确定发送方设备是否出现故障。可尝试从另一台传真设备上接收传真。
页面左右两边缺失或单页分成两页打印。	<p>如果接收的传真内容断开并打印在两张纸上，或者出现一张多余的空白页，则 [纸张尺寸] 设置可能与所用纸张不匹配。</p> <p>(请参见 <i>纸张尺寸</i> &gt;&gt; 第 17 页。)</p> <p>打开自动缩小。( &gt;&gt; 使用说明书 (高级功能)： <i>打印缩小的接收传真</i> )</p>

## 电话线路或连接

问题	建议
无法拨号。 (无拨号音)	检查线路的连接。
	更改音频 / 脉冲设置。( >> 快速安装指南 )
	如果无拨号音，请将能正常使用的电话和电话线连接到电话插座上。然后，拿起外接电话的听筒，听是否有拨号音。如果仍无拨号音，请联系电信局检查电话线路和 / 或墙上电话插座。
呼叫时设备无应答。	<p>确保设备处于正确的接收模式设置下。</p> <p>(请参见 <i>接收模式</i> &gt;&gt; 第 26 页。) 检查拨号音。如有可能，请呼叫设备以检查是否应答。如果仍然无应答，请检查电话线的连接。当呼叫设备时，如果没有铃声，请致电电信局检查此线路。</p>



## 接收传真

问题	建议
无法接收传真。	<p>在传真模式下按<b>免提拨号</b>，确保设备有拨号音。如果听到传真线路上有静电或干扰，请致电您当地的电话服务供应商。</p> <p>检查所有线路的连接。确保电话线已插入墙上电话插座和设备上标有 "LINE" 标记的插孔中。如果您申请了 DSL 或 VoIP 服务，请致电您的服务供应商获取连接指导。若要降低调制解调器速度并关闭 ECM (自动纠正模式)，请参见 <i>电话线路干扰/VoIP</i> &gt;&gt; 第 91 页。</p> <p>确保设备处于正确的接收模式。这是由 Brother 设备相同的线路上所拥有的外接设备和电话定制服务决定的。(请参见 <i>接收模式</i> &gt;&gt; 第 26 页。)</p> <p>如果您拥有专用传真线路，并且希望 Brother 设备自动应答所有的拨入传真，请选择 [传真自动] 模式。</p> <p>如果您的 Brother 设备与外接应答设备共享一条线路，请选择 [外接应答设备] 模式。在 [外接应答设备] 模式下，Brother 设备将自动接收拨入传真，如果接收到语音电话，呼叫方可在电话应答设备中留言。</p> <p>如果您的 Brother 设备与其他电话共享一条线路，并且您希望 Brother 设备自动应答所有的拨入传真，请选择 [传真 / 电话] 模式。在 [传真 / 电话] 模式下，Brother 设备将自动接收传真信息，并发出快速双振铃提醒您接听语音电话。</p> <p>如果您不希望 Brother 设备自动应答所有的拨入传真，请选择 [传真手动] 模式。在 [传真手动] 模式下，您必须应答每一通来电，并手动接收传真。</p> <p>在 Brother 设备应答之前，可能有其他装置或服务应答了来电。若要测试，请降低振铃次数设置：</p> <ul style="list-style-type: none"> <li>■ 如果接收模式设置为 [传真自动] 或 [传真 / 电话]，请将振铃次数降至 1 次。(请参见 <i>振铃次数</i> &gt;&gt; 第 28 页。)</li> <li>■ 如果接收模式设置为 [外接应答设备]，请将您应答设备中设置的振铃次数降低至 2 次。</li> <li>■ 如果接收模式设置为 [传真手动]，请勿调整振铃次数。</li> </ul> <p>他人向您发送测试传真时：</p> <ul style="list-style-type: none"> <li>■ 如果您成功接收传真，则设备运转正常。请务必记得将振铃次数或应答设备设置重置为初始设置。如果重置振铃次数后再次出现接收问题，则可能有人员、装置或电话定制服务在设备应答之前应答了传真呼叫。</li> <li>■ 如果您无法接收传真，则可能是另一装置或电话定制服务正在干扰您的传真接收，或者是您的传真线路出现问题。</li> </ul>

## 接收传真 ( 继续 )

问题	建议
无法接收传真。 ( 继续 )	<p>如果您使用的电话应答设备 ( [外接应答设备] 模式 ) 与 Brother 设备共用同一条线路, 请确保应答设备的设置正确。 ( 请参见 <i>连接外接应答设备 ( 电话应答设备)</i> &gt;&gt; 第 35 页。 )</p> <ol style="list-style-type: none"> <li>1 如第 35 页的示意图所示连接外接应答设备。</li> <li>2 设置应答设备在 1 次或 2 次振铃内应答。</li> <li>3 在应答设备上录制外出留言信息。               <ul style="list-style-type: none"> <li>■ 录制外出留言信息时, 请在计时开始 5 秒钟后留言。</li> <li>■ 将您的留言限制在 20 秒内。</li> <li>■ 在留言信息结尾处提供您的远程激活代码, 以便对方发送手动传真。例如: “请在哔声后留言, 或按 * 5 1 和启动发送传真。”</li> </ul> </li> <li>4 设置您的应答设备以应答来电。</li> <li>5 将您的 Brother 设备的接收模式设置为 [外接应答设备]。 ( 请参见 <i>接收模式</i> &gt;&gt; 第 26 页。 )</li> </ol>
	<p>确保您 Brother 设备的传真检测功能设置为 [开]。即使您已通过外接电话或分机应答来电, 也可使用传真检测功能接收传真。( 请参见 <i>传真检测</i> &gt;&gt; 第 28 页。 )</p>
	<p>如果电话线上经常有干扰, 导致出现传输错误, 请尝试将兼容性设置更改为 [基本 (VoIP)]。( 请参见 <i>电话线路干扰 / VoIP</i> &gt;&gt; 第 91 页。 )</p>

## 发送传真

问题	建议
无法发送传真。	<p>检查所有线路的连接。确保电话线已插入墙上电话插座和设备上标有 "LINE" 标记的插孔中。</p> <p>打印传输验证报告并检查错误。(▶▶ 使用说明书 (高级功能): 报告)</p> <p>要求对方检查接收设备是否有纸。</p>
传真发送质量差。	<p>将分辨率更改为 [精细] 或 [超精细]。复印一份原稿以检查扫描器工作是否正常。如果复印质量不佳, 请清洁平板扫描器。(请参见 <i>清洁平板扫描器</i> ▶▶ 第 56 页。)</p>
传输验证报告指示 “[RESULT]: [ERROR]”。	<p>电话线路上可能有临时噪音或静电干扰。尝试再次发送传真。如果在发送 PC FAX 后, 传输验证报告上显示 “[RESULT]: [ERROR]”, 则设备内存可能已满。想要获得更多内存, 可以打印设备内存中的传真信息。(▶▶ 使用说明书 (高级功能): 从内存中打印传真) 如果问题依旧, 请联系电信局检查电话线路。</p> <p>如果电话线上经常有干扰, 导致出现传输错误, 请尝试将设备的兼容性设置更改为 [基本 (VoIP)]。(请参见 <i>电话线路干扰/VoIP</i> ▶▶ 第 91 页。)</p>
发送传真时出现黑色垂直线条。	<p>您发送的传真页面上出现的黑色垂直线条很可能是由玻璃条上的灰尘或修正液引起的。请清洁玻璃条。(请参见 <i>清洁平板扫描器</i> ▶▶ 第 56 页。)</p>

## 来电应答问题

问题	建议
设备“听到”CNG 音频的语音。	<p>如果传真检测设置为 [开], 设备会对线路上的声音更敏感。有可能错误地将线路上的语音或音乐识别为传真呼叫, 并以传直接收音进行响应。可按 <b>停止 / 退出</b> 取消激活设备。要避免这种问题, 可将传真检测设置为 [关]。(请参见 <i>传真检测</i> ▶▶ 第 28 页。)</p>
发出传直接收信号到设备上。	<p>如果是在分机或在外接电话上应答, 按远程激活代码 (出厂默认设置为 * 5 1)。如果是在外接电话上应答, 按 <b>启动黑白</b>, 然后按 <b>2</b> 接收传真。设备应答后, 挂断电话。</p>
单线路上的自定义功能。	<p>如果设备的单独电话线路上具有来电等待、来电等待 / 来电显示、来电显示、语音邮件、应答设备、报警系统或其他自定义功能, 则可能会导致传真发送或接收问题。</p> <p><b>例如:</b> 如果使用了呼叫等待或其他自定义功能, 当设备正在发送或接收传真时, 该功能的信号通过线路, 这些信号将暂时中断传真操作。Brother 的 ECM (自动纠正模式) 功能有助于此问题的解决。这与使用的电话系统有关, 普遍出现在使用共享单独线路 (用自定义功能) 发送和接收信息的所有设备上。如果您想避免这些干扰, 我们建议您使用无自定义功能的单独电话线路。</p>



## 复印问题

问题	建议
复印件上出现纵向黑色线条或条纹。	复印件上出现的黑色垂直线条很可能是由玻璃条上的灰尘或修正液引起的。清洁玻璃条和平板扫描器玻璃以及它们上方的白色塑料条和白色塑料板。(请参见 <i>清洁平板扫描器</i> >> 第 56 页。)
使用自动进稿器时复印质量差。	尝试使用平板扫描器。(请参见 <i>使用平板扫描器</i> >> 第 21 页。)
适合页面无法正常使用。	确保原稿没有歪斜。 重新摆放原稿，再次尝试。

## 扫描问题

问题	建议
开始扫描时出现 TWAIN 或 WIA 错误。 (Windows®)	确保将 Brother TWAIN/WIA 驱动程序选为首选项。在带 OCR 的 Presto! PageManager 中，点击 <b>文件</b> 、 <b>选择来源</b> ，然后选择 Brother TWAIN/WIA 驱动程序。
开始扫描时出现 TWAIN 或 ICA 错误。 (Macintosh)	确保将 Brother TWAIN 驱动程序选为首选项。在 PageManager 中，点击 <b>文件</b> 、 <b>选择来源</b> ，然后选择 Brother TWAIN 驱动程序。 您还可以使用 ICA 扫描仪驱动程序扫描原稿。 (>> 软件及网络使用说明书)
OCR 无法运行。	尝试提高扫描器分辨率。 (Macintosh) 使用前必须先下载和安装 Presto! PageManager。 详细信息，请参见 <i>获取 Brother 服务支持 (Macintosh)</i> >> 第 5 页。
使用自动进稿器时扫描质量差。  ■ 扫描数据中出现黑色垂直线条。	清洁自动进稿器中的白色塑料条及其下方的玻璃条。 (请参见 <i>清洁平板扫描器</i> >> 第 56 页。)  尝试使用平板扫描器。(请参见 <i>使用平板扫描器</i> >> 第 21 页。)

## 软件问题

问题	建议
无法安装软件或进行打印。	(Windows®) 运行随机光盘上的 <b>修复 MFL-Pro Suite</b> 程序。此程序将修复并重新安装软件。
“设备忙”	确保设备的液晶显示屏上未显示错误信息。

## 网络问题

问题	建议
无法进行网络打印。	<p>检查设备是否已通电且已联网并处于准备就绪状态。打印一份网络配置报告 (▶▶ 使用说明书 (高级功能): 报告), 并查看打印列表中的当前网络设置。</p> <p>如果您正在使用无线连接或遇到网络问题 ▶▶ 软件及网络使用说明书</p>
无法使用网络扫描功能。	<p>(Windows®)</p> <p>须将第三方安全 / 防火墙软件配置为允许网络扫描。若要添加适用于网络扫描的端口 54925, 请输入以下信息:</p> <p>在名称中: 输入任何描述性文字, 例如 Brother NetScan。</p> <p>在端口号码中: 输入 54925。</p> <p>在协议中: 选择 UDP。</p> <p>请参见第三方安全 / 防火墙软件附带的使用说明书或联系软件制造商。</p> <p>(Macintosh)</p> <p>从 ControlCenter2 主屏幕的机型下拉列表中选择其他。将显示设备选择器窗口。重新选择您的网络设备, 确保状态为等待状态, 然后点击确定。</p>
无法使用网络 PC-Fax 接收功能。	<p>(Windows®)</p> <p>须将第三方安全 / 防火墙软件设置为允许 PC-FAX 接收。若要添加适用于网络 PC-FAX 接收的端口 54926, 请输入以下信息:</p> <p>在名称中: 输入任何描述性文字, 例如 Brother PC-FAX Rx。</p> <p>在端口号码中: 输入 54926。</p> <p>在协议中: 选择 UDP。</p> <p>请参见第三方安全 / 防火墙软件附带的使用说明书或联系软件制造商。</p>
无法安装 Brother 软件。	<p>(Windows®)</p> <p>在 MFL-Pro Suite 安装过程中, 如果您的安全软件显示警告信息, 请允许网络访问该程序。</p> <p>(Macintosh)</p> <p>如果您正在使用反间谍软件或防病毒软件的防火墙功能, 请暂时将其禁用, 然后安装 Brother 软件。</p>
无法连接到无线网络。	<p>使用 [无线网络报告] 查明问题。</p> <p>按功能, 选择 [6. 打印报告], 然后按 <b>OK</b>。选择 [6. 无线网络报告]。</p> <p>▶▶ 软件及网络使用说明书</p>

## 拨号音检测

当自动发送一份传真时，设备将默认等待一定的时间再开始拨号。更改拨号音设置为 [检测]，设备可在检测到拨号音时立即拨号。当发送传真到多个不同号码时，该设置可节省一些时间。若更改设置后出现拨号问题，应恢复为 [不检测] 设置。

- ① 按功能、0、4。
- ② 按 ▲ 或 ▼ 选择 [检测] 或 [不检测]。  
按 OK。
- ③ 按停止 / 退出。

## 电话线路干扰 / VoIP

如果由于电话线路上的干扰而导致发送或接收传真时出现故障或您正在使用 VoIP 系统，您可更改兼容性设置来降低调制解调器速度以减少错误。

- ① 按功能、0、5。
- ② 按 ▲ 或 ▼ 选择 [正常] 或 [基本 (VoIP)]。  
按 OK。
  - [基本 (VoIP)] 将调制解调器的速度降低为 9,600 bps，同时关闭 ECM。除非电话线路上总是有干扰，否则您可以仅在需要时使用它。  
  
为了提高大多数 VoIP 服务的兼容性，Brother 建议您将兼容性设置更改为 [基本 (VoIP)]。
  - [正常] 将调制解调器的速度设置为 14,400 bps。
- ③ 按停止 / 退出。

### 提示

- VoIP (IP 语音) 是一种电话系统，它使用互联网连接，而不是传统电话线。
- Brother 不建议使用 VoIP 线路。VoIP 的常规限制可能导致传真设备的某些功能无法正常使用。

## 设备信息

### 检查序列号

---

可以在液晶显示屏上看到设备的序列号。

- 1 按**功能、7、1**。  
设备的序列号将出现在液晶显示屏上。
- 2 按**停止 / 退出**。

### 查看固件版本

---

可以在液晶显示屏上看到设备的固件版本。

- 1 按**功能、7、2**。  
设备的固件版本将出现在液晶显示屏上。
- 2 按**停止 / 退出**。

## 重置功能

---

可重置以下功能：

- 1 [设备重置]  
可重置设备的设置，例如日期和时间、振铃次数。
- 2 [网络]  
您可以将打印服务器恢复为出厂设置，例如密码和 IP 地址等信息。
- 3 [地址和传真]  
地址和传真可重置以下设置：
  - 速拨  
(速拨和设置组拨号)
  - 本机标识  
(名称和号码)
  - 报告设置  
(传输验证报告、速拨和传真日志)
- 4 [所有设置]  
您可以将设备的所有设置恢复为出厂默认设置。  
  
当要移交或处理本设备时，Brother 强烈建议您执行此操作。

### 如何重置设备

---

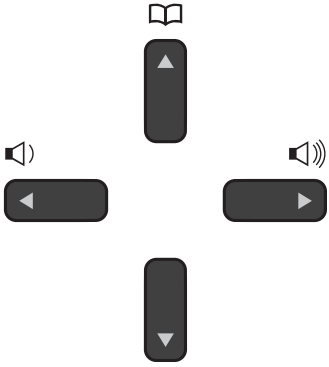







- 1 按**功能、0、6**。
- 2 按 **▲** 或 **▼** 选择您想重置的功能。  
按 **OK**。
- 3 按 **1** 重置设备，或按 **2** 退出重置功能。
- 4 按 **1** 重启本设备。

## 使用设置表

设备设置和操作起来都非常方便。只要按功能键选择屏幕上显示的相应设置和选项，即可进行设置。

我们创建了逐步设置表，各设置和功能的所有可用选项一目了然。对照这些表格，您可以在设备上快速选择所需设置。

## 功能键

	
 <p>功能 Menu</p>	访问菜单。
 <p>OK</p>	进入下一级菜单。 接受选项。
 <p>清除 Clear</p>	返回上一级菜单。 需要在设备上输入文本时， 删除不正确的字母。
 	在当前级的菜单中滚动浏览。
	返回上一级菜单。
 <p>停止 / 退出 Stop / Exit</p>	退出当前菜单或停止当前操作。

若要访问菜单模式：

- ① 按功能。
- ② 选择一个选项。  
您可以按 ▲ 或 ▼ 快速滚动显示各  
级别菜单。  

1. 墨水
2. 常规设置
3. 传真
4. 复印
5. 网络
6. 打印报告
7. 设备信息
8. 初始设置
- ③ 液晶显示屏上显示所需选项时，  
按 **OK**。  
液晶显示屏上将显示下一级菜单。
- ④ 按 ▲ 或 ▼ 滚动浏览以选择您想更  
改的设置。  
按 **OK**。
- ⑤ 按 ▲ 或 ▼ 选择所需选项。  
按 **OK**。  
液晶显示屏上将显示 [接受]。
- ⑥ 按**停止 / 退出**。

## 功能表

功能表帮助您了解设备的菜单选项。出厂设置以粗体显示并带有 "\*" 号。

### 提示

了解选项顺序后，便可通过按**功能**、按**级别 1** 选项中的编号、按**级别 2** 选项中的编号等直到显示所需设置来访问设置。



级别 1	级别 2	级别 3	选项	说明	页码
[1. 墨水]	[1. 打印测试页]	—	[打印质量] [打印对齐]	可检查打印质量或对齐。	57 58
	[2. 清洗]	—	[黑色] [彩色] [全部]	可清洗打印头。	57
	[3. 墨水不足通知]	—	[开] * [关]	如果您不需要通知，可将设备设置为不显示 [墨水量低] 错误信息。	—
[2. 常规设置]	[1. 模式定时器]	—	[0 秒] [30 秒] [1 分钟] [2 分钟] * [5 分钟] [关]	设定设备恢复为传真模式的时间。	请参见 ◆。
	[2. 纸张类型]	—	[普通纸] * [喷墨专用纸] [Brother BP71] [其它相片纸]	设定纸盒中所用纸张的类型。	17
	[3. 纸张尺寸]	—	[A4] * [A5] [10x15cm] [Letter]	设定纸盒中所用纸张的尺寸。	17
◆ >>> 使用说明书 (高级功能)					
默认设置以粗体显示并带有 "*" 号。					

级别 1	级别 2	级别 3	选项	说明	页码
[2. 常规设置] (继续)	[4. 音量]	[1. 振铃]	[关] [低] [中] * [高]	调节振铃的音量。	9
		[2. 蜂鸣器]	[关] [低] * [中] [高]	调节蜂鸣器的音量级别。	9
		[3. 扬声器]	[关] [低] [中] * [高]	调节扬声器的音量。	9
	[5. 液晶屏对比度]	—	[浅] [深] *	调节液晶显示屏的对比度。	10
	[6. 休眠模式]	—	[1 分钟] [2 分钟] [3 分钟] [5 分钟] * [10 分钟] [30 分钟] [60 分钟]	选择设备进入休眠模式之前的闲置时间。	请参见 ◆。

◆ >>> 使用说明书 (高级功能)

默认设置以粗体显示并带有 "\*" 号。



级别 1	级别 2	级别 3	选项	说明	页码
[3. 传真]	[1. 设置接收]	[1. 接收模式]	[传真自动] * [传真 / 电话] [外接应答设备] [传真手动]	选择最适合的接收模式。	26
		[2. 振铃次数]	0 - [10] (4*)	设定在 [传真自动] 或 [传真 / 电话] 模式下设备应答前的振铃次数。	28
		[3. 传真检测]	[开] * [关]	当您应答呼叫和听到传真音时, 自动接收传真信息。	28
		[4. 远程代码]	[远程代码 :] (选项) [开] * [关] [传真接收 :] (*51) [电话应答 :] (#51)	可在分机或外接电话上应答所有的呼叫, 也可使用代码打开或关闭设备。可以个性化设置这些代码。	38
		[5. 自动缩小]	[开] * [关]	根据纸张尺寸缩小接收传真的尺寸。	请参见 ◆。
		[6. 内存接收]	[关] * [PC Fax 接收]	设定设备发送传真到计算机。 若选择 PC-Fax 接收, 可打开备份打印安全功能。	
◆>>> 使用说明书 (高级功能)					
默认设置以粗体显示并带有 "*" 号。					

级别 1	级别 2	级别 3	选项	说明	页码
[3. 传真] (继续)	[2. 设置发送]	[1. 传真分辨率]	[标准] * [精细] [超精细] [照片]	设置发出传真的默认分辨率。	请参见 ◆。
		[2. 对比度]	[自动] * [浅] [深]	更改发出传真的亮度或暗度。	
		[3. 实时发送]	[仅下一份传真] [开] [关] *	不使用内存而直接发送传真。	
		[4. 国际模式]	[开] [关] *	若发送国际传真有问题, 将此设定为 [开]。	
		[0. 平板扫描尺寸]	[A4] * [Letter]	根据原稿尺寸调整平板扫描器的扫描区域。	
	[3. 报告设置]	[1. 传输报告]	[开] [开 + 图像] [关] * [关 + 图像]	为传输验证报告设定初始设置。	25
		[2. 日志周期]	[关] [每 50 份传真] * [每 6 小时] [每 12 小时] [每 24 小时] [每 2 天] [每 7 天]	设置自动打印传真日志的时间间隔。如果您已经选择了除 [关] 和 [每 50 份传真] 之外的其他选项, 则可以设置选定选项的时间。如果您已经选择了 [每 7 天], 则可以设置星期几。	请参见 ◆。
		[4. 打印内存中的文档]	—	—	打印存储在内存中接收到的传真。
		[5. 残留任务]	—	—	检查在内存中的作业, 并取消已选择的作业。
	◆ >>> 使用说明书 (高级功能)				
默认设置以粗体显示并带有 "*" 号。					

级别 1	级别 2	级别 3	选项	说明	页码
[3. 传真] (继续)	[0. 其它]	[1. 发送锁定]	—	防止未授权用户更改设备的当前设置。	请参见 ◆。
		[2. 来电制式类型]	[自动] * [FSK 方式] [DTMF 方式]	如果来电显示不能正常显示, 可以转换模式。	33
		[3. 来电显示]	[显示 #]	查看或打印内存中存储的最近 30 个来电显示的列表。	32
		[4. 传真模式]	[简易模式] * [高级模式]	当手动发送 / 接收传真时, 选择传输进程。	10
[4. 复印]	[1. 质量]	—	[正常] * [最佳]	选择符合原稿类型的复印分辨率。	请参见 ◆。
	[2. 浓度]	—	[-□□□□■+] [-□□□■□+] [-□□■□□+] * [-□■□□□+] [-■□□□□+]	调节复印件的浓度。	
◆>>> 使用说明书 (高级功能)					
默认设置以粗体显示并带有 "*" 号。					

## 网络菜单

级别 1	级别 2	级别 3	选项	说明	页码
[5. 网络]	[1. TCP/IP]	[1. 引导方式]	[自动] * [静态] [RARP] [BOOTP] [DHCP]	选择最适合的引导方式。	请参见+。
		[2. IP 地址]	[000-255]. [000-255]. [000-255]. [000-255]	输入 IP 地址。	
		[3. 子网掩码]	[000-255]. [000-255]. [000-255]. [000-255]	输入子网掩码。	
		[4. 网关]	[000-255]. [000-255]. [000-255]. [000-255]	输入网关地址。	
		[5. 节点名称]	[BRWXXXXXXXXXX]	可查看节点名称。	
		[6. WINS 配置]	[自动] * [静态]	选择 WINS 配置模式。	
		[7. WINS 服务器]	[(首选的) 000.000.000.000] [(备用的) 000.000.000.000]	指定首选或备用 WINS 服务器的 IP 地址。	
		[8. DNS 服务器]	[(首选的) 000.000.000.000] [(备用的) 000.000.000.000]	指定首选或备用 DNS 服务器的 IP 地址。	
		[9. APIPA]	[开] * [关]	从本地链接地址范围内自动分配 IP 地址。	
		[2. WLAN 帮助]	—	—	
	[3. 安装向导]	—	—	可以手动配置无线网络的打印服务器。	
+ >>> 软件及网络使用说明书					
默认设置以粗体显示并带有 "*" 号。					

级别 1	级别 2	级别 3	选项	说明	页码	
[5. 网络] (继续)	[4. WPS/AOSS]	—	—	可以使用一键式方法简单地配置无线网络设置。	请参见+。	
	[5. 有 PIN 密码的 WPS]	—	—	可以使用有 PIN 密码的 WPS 简单地配置无线网络设置。		
	[6. 无线网络状态]	[1. 状态]	—	—		可以看见当前无线网络的状态。
		[2. 信号]	—	—		可以看见当前无线网络的信号强度。
		[3. SSID]	—	—		可以看见当前的 SSID。
		[4. 通信模式]	—	—		可以看见当前的通信模式。
	[7. MAC 地址]	—	—	可以从操作面板查看设备的 MAC 地址。		
	[8. 启用无线网络]	—	[开] [关] *	可以使用无线网络连接。		
[0. 网络重置]	—	—	将所有网络设置恢复为出厂默认设置。			
+ >>> 软件及网络使用说明书						
默认设置以粗体显示并带有 "*" 号。						

## 功能 (继续)

级别 1	级别 2	级别 3	选项	说明	页码
[6. 打印报告]	[1. 传输验证]	—	—	打印这些列表和报告。	请参见◆。
	[2. 地址簿]	—	—		
	[3. 传真日志]	—	—		
	[4. 用户设定]	—	—		
	[5. 网络配置]	—	—		
	[6. 无线网络报告]	—	—		
	[7. 来电显示]	—	—		
[7. 设备信息]	[1. 序列号]	—	—	可查看设备的序列号。	92
	[2. 版本]	—	—	可查看设备的固件版本。	
◆ >>> 使用说明书 (高级功能)					
‡ >>> 快速安装指南					
默认设置以粗体显示并带有 "*" 号。					

级别 1	级别 2	级别 3	选项	说明	页码
[0. 初始设置]	[1. 日期 & 时间]	—	—	设置显示在屏幕上并打印在所发送传真顶部的日期和时间。	59
	[2. 本机标识]	—	[Fax:] [NAME:]	输入名称和传真号码，以显示在发送的每页传真上。	请参见 ‡。
	[3. 音频 / 脉冲]	—	[音频] * [脉冲]	选择拨号模式。	
	[4. 拨号音]	—	[检测] [不检测] *	打开或关闭拨号音检测。	91
	[5. 兼容性]	—	[正常] * [基本 (VoIP)]	调节调制解调器速度以解决传输问题。	91
	[6. 重置]	[1. 设备重置]	[1. 重置 2. 退出]	可重置设备的设置，例如日期和时间、振铃次数。	92
		[2. 网络]	[1. 重置 2. 退出]	将密码和 IP 地址信息等打印服务器设置恢复为出厂默认设置。	
		[3. 地址和传真]	[1. 重置 2. 退出]	删除所有已存储的速拨号码和传真，并将本机标识、速拨列表、传输验证报告和传真日志恢复为出厂默认设置。	
		[4. 所有设置]	[1. 重置 2. 退出]	将设备的所有设置恢复为出厂默认设置。	
	[0. 语言]	—	( 选择您想使用的语言 )	更改液晶显示屏的语言。	请参见 ◆。
◆ >>> 使用说明书 ( 高级功能 )					
‡ >>> 快速安装指南					
默认设置以粗体显示并带有 "*" 号。					

## 收传真自动 / 手动 ( )

收传真自动/手动

(Fax Auto/Manual)

级别 1	级别 2	级别 3	选项	说明	页码
—	—	—	[传真自动] * [传真手动]	快速地将接收模式设置为 [传真自动] 模式或 [传真手动] 模式。	26
◆>>> 使用说明书 (高级功能)					
默认设置以粗体显示并带有 "*" 号。					

## 复印选项 (身份证) ( )

(复印选项(身份证)  
Copy Options (ID))

级别 1	级别 2	级别 3	选项	说明	页码
[页面布局]	—	—	[关 (1 合 1)] * [2 合 1 (身份证)] [2 合 1 (纵向)] [2 合 1 (横向)] [4 合 1 (纵向)] [4 合 1 (横向)] [海报 (3x3)]	可选择 N 合 1 或者制作成海报。	请参见 ◆。
[质量]	—	—	[正常] * [最佳]	为下一次复印选择复印分辨率。	
[放大 / 缩小]	—	—	[适合页面] [自定义 (25-400%)] [198% 10x15cm→A4] [186%10x15cm→LTR] [141% A5→A4] <b>[100%] *</b> [97% LTR→A4] [93% A4→LTR] [83% LGL→A4] [69% A4→A5] [47% A4→10x15cm]	为下一次复印选择放大 / 缩小比例。	
◆>>> 使用说明书 (高级功能)					
默认设置以粗体显示并带有 "*" 号。					

级别 1	级别 2	级别 3	选项	说明	页码
[纸张类型]	—	—	[普通纸] * [喷墨专用纸] [Brother BP71] [其它相片纸]	选择与纸盒中的纸张相匹配的纸张类型。	44
[纸张尺寸]	—	—	[A4] * [A5] [10(宽)x15(高)cm] [Letter]	选择与纸盒中的纸张相匹配的纸张尺寸。	44
[浓度]	—	—	[- ■□□□+] [- □■□□+] [- □□■□+] * [- □□□■+] [- □□□□■+]	调节复印件的浓度。	请参见 ◆。
[堆叠 / 排序]	—	—	[堆叠] * [排序]	可选择堆叠或排序多份复印件。	
[复印份数]	—	—	—	输入要复印的份数。	43
[去除背景色]	—	—	[关] * [低] [中] [高]	可更改去除的背景颜色的色彩量。	请参见 ◆。
◆ >>> 使用说明书 (高级功能)					
默认设置以粗体显示并带有 "*" 号。					



扫描 (  )

级别 1	级别 2	级别 3	选项	说明	页码	
[扫描到电子邮件]	[设置选项]	—	[关] * [开]	要使用操作面板更改设备设置，选择 [开]。	请参见 +。	
	[设置选项] 选择为 [开] 时将显示以下设置。					
	[扫描类型]	—	[彩色] * [黑白]	可为原稿选择扫描类型。		
	[分辨率]	—	[100dpi] [200dpi] * [300dpi] [600dpi]	可为原稿选择扫描分辨率。		
	[文件类型]	—	(如果在扫描类型设置中选择彩色选项) [PDF] * [JPEG] (如果在扫描类型设置中选择黑白选项) [PDF] * [TIFF]	可为原稿选择文件格式。		
	[扫描尺寸]	—	[A4] * [A5] [10x15cm] [名片] [Letter]	可为原稿选择扫描尺寸。		
	[去除背景色]	—	[关] * [低] [中] [高]	可更改去除的背景颜色的色彩量。		
+ >>> 软件及网络使用说明书						
默认设置以粗体显示并带有 "*" 号。						

级别 1	级别 2	级别 3	选项	说明	页码
[扫描到图像]	[设置选项]	—	[关] * [开]	要使用操作面板更改设备设置，选择 [开]。	请参见 +。
	[设置选项] 选择为 [开] 时将显示以下设置。				
	[扫描类型]	—	[彩色] * [黑白]	可为原稿选择扫描类型。	
	[分辨率]	—	[100dpi] [200dpi] * [300dpi] [600dpi]	可为原稿选择扫描分辨率。	
	[文件类型]	—	(如果在扫描类型设置中选择彩色选项) [PDF] * [JPEG] (如果在扫描类型设置中选择黑白选项) [PDF] * [TIFF]	可为原稿选择文件格式。	
	[扫描尺寸]	—	[A4] * [A5] [10x15cm] [名片] [Letter]	可为原稿选择扫描尺寸。	
	[去除背景色]	—	[关] * [低] [中] [高]	可更改去除的背景颜色的色彩量。	

+ >>> 软件及网络使用说明书

默认设置以粗体显示并带有 "\*" 号。

级别 1	级别 2	级别 3	选项	说明	页码
[扫描到 ocr] (Macintosh 用户下载 Presto! PageManager 后可用。请参见 <i>获取 Brother 服务支持 (Macintosh)</i> >> 第5页。)	[设置选项]	—	[关] * [开]	要使用操作面板更改设备设置, 选择 [开]。	请参见 +。
	[设置选项] 选择为 [开] 时将显示以下设置。				
	[扫描类型]	—	[彩色] [黑白] *	可为原稿选择扫描类型。	
	[分辨率]	—	[100dpi] [200dpi] * [300dpi] [600dpi]	可为原稿选择扫描分辨率。	
	[文件类型]	—	[文本] * [HTML] [RTF]	可为原稿选择文件格式。	
	[扫描尺寸]	—	[A4] * [A5] [10x15cm] [名片] [Letter]	可为原稿选择扫描尺寸。	
+ >>> 软件及网络使用说明书					
默认设置以粗体显示并带有 "*" 号。					

级别 1	级别 2	级别 3	选项	说明	页码
[扫描到文件]	[设置选项]	—	[关] * [开]	要使用操作面板更改设备设置, 选择 [开]。	请参见 +。
	[设置选项] 选择为 [开] 时将显示以下设置。				
	[扫描类型]	—	[彩色] * [黑白]	可为原稿选择扫描类型。	
	[分辨率]	—	[100dpi] [200dpi] * [300dpi] [600dpi]	可为原稿选择扫描分辨率。	
	[文件类型]	—	(如果在扫描类型设置中选择彩色选项) [PDF] * [JPEG] (如果在扫描类型设置中选择黑白选项) [PDF] * [TIFF]	可为原稿选择文件格式。	
	[扫描尺寸]	—	[A4] * [A5] [10x15cm] [名片] [Letter]	可为原稿选择扫描尺寸。	
	[去除背景色]	—	[关] * [低] [中] [高]	可更改去除的背景颜色的色彩量。	
[网络服务] (安装网络服务扫描器时显示在计算机的 Windows® Explorer 中。)	[扫描]	—	—	可使用网络服务协议扫描数据。	
	[电子邮件扫描]	—	—		
	[用于传真的扫描]	—	—		
	[用于打印的扫描]	—	—		
+ >>> 软件及网络使用说明书					
默认设置以粗体显示并带有 "*" 号。					

 (地址簿)

级别 1	级别 2	级别 3	选项	说明	页码
[检索]	—	—	—	在设置拨号时只需按几个键。	40
[设置速拨号]	—	—	—	可存储速拨号码，以便您仅需按几个键（和启动）即可拨号。	41
[设置组拨号]	—	—	—	可设置多址发送的组拨号。	请参见 ◆。
◆ >>> 使用说明书（高级功能）					
默认设置以粗体显示并带有 "*" 号。					

## 输入文本

设置本机标识等特定菜单选项时，需要将文本输入设备中。大部分拨号盘按键的键面上印有三个或四个字母。0、# 和 \* 按键用于输入特殊字符。

参照下表，在拨号盘上按相应按键相应次数即可获取所需字符：

按键	一次	两次	三次	四次	五次
2	A	B	C	2	A
3	D	E	F	3	D
4	G	H	I	4	G
5	J	K	L	5	J
6	M	N	O	6	M
7	P	Q	R	S	7
8	T	U	V	8	T
9	W	X	Y	Z	9

## 插入空格

若要在传真号码中插入空格，请在两个数字间按 ▶ 一次。若要在名称中插入空格，请在两个字符间按 ▶ 两次。

## 提示

可用字符可能根据国家的不同而有所差异。

## 改正

如果想更改输入的错误字符，可按 ◀ 将光标移至不正确字符的下方，然后按清除，并输入正确的字符。也可使用光标返回并插入字母。

按清除清除您想清除的每个字符。

## 重复字母

如果您需要连续输入同一按键上的字母，请按 ▶ 将光标移至右侧，然后再次按该按键。

## 特殊字符和符号

---

重复按 \*、# 或 0，直到显示所需的特殊字符或符号。

按 \*      输入 (空格)!"#\$%&'()\*+,-./

按 #      输入 :;<=>@[]^\_

## 常规

### 提示

本章简要介绍设备的规格。有关其他规格，请访问我们的全球网站 <http://www.brother.com>。

打印机类型	喷墨打印机	
打印头	黑白：	210 × 1 压电喷嘴
	彩色：	70 × 3 压电喷嘴
内存容量	64 MB	
LCD (液晶显示屏)	16 个字符 × 1 行	
电源	AC 220 ~ 240V 50/60Hz	
耗电量 <sup>1</sup>	复印模式：	约 16 W <sup>2</sup>
	准备就绪模式：	约 3.5 W <sup>3</sup>
	休眠模式：	约 1.5 W <sup>3</sup>
	关闭时：	约 0.4 W <sup>3 4</sup>

<sup>1</sup> 设备连接至 USB 接口时测得。耗电量根据使用环境或零件磨损情况不同而稍有差异。

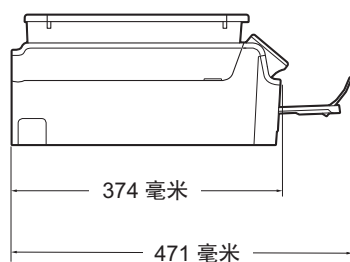
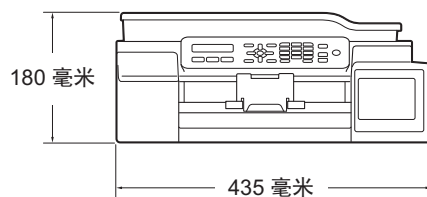
<sup>2</sup> 使用自动进稿器时，分辨率：标准 / 原稿：ISO/IEC 24712 打印样式。

<sup>3</sup> 根据 IEC 62301 2.0 版测得。

<sup>4</sup> 即使处于关闭状态，设备也将定期自动打开电源进行打印头维护，然后自动关闭。



## 尺寸



## 重量

8.3 千克

## 噪音等级

## 声压

运行时：50 dB(A) (最大值)<sup>1</sup>

## 温度

运行时：10 ~ 35°C

最佳打印质量：20 ~ 33°C

## 湿度

运行时：20 ~ 80% (不结霜)

最佳打印质量：20 ~ 80% (不结霜)

## ADF (自动进稿器) 最多 20 页

纸张：80 克 / 平方米 A4 或 Letter 尺寸

## 原稿尺寸

自动进稿器宽度：148 毫米 ~ 215.9 毫米

自动进稿器长度：148 毫米 ~ 355.6 毫米

平板扫描器宽度：最宽 215.9 毫米

平板扫描器长度：最长 297 毫米

<sup>1</sup> 噪音取决于打印环境。

# 打印介质

## 纸张输入

### 纸盒

#### ■ 纸张类型：

普通纸、喷墨专用纸（涂层纸）和相片纸<sup>1</sup>

#### ■ 纸张尺寸<sup>2</sup>：

A4、Executive、Letter、JIS B5、A5、A6、信封 (Com-10、DL、C5、Monarch)、相片纸 (10 × 15 厘米)、相片纸 2L (13 × 18 厘米) 和索引卡片 (127 × 203 毫米)

宽度：98 毫米 ~ 215.9 毫米

长度：148 毫米 ~ 297 毫米

更多详细信息，请参见 *纸张重量、厚度和容量* >> 第 19 页。

#### ■ 纸盒最大容量：

约 100 张 80 克 / 平方米普通纸

## 纸张输出

最多 50 张 80 克 / 平方米普通纸（正面向上打印输出到出纸托板）<sup>1</sup>

<sup>1</sup> 对于相片纸，打印纸张从设备中输出后，请立即从出纸托板上拿走以避免弄脏打印件。

<sup>2</sup> 请参见 *用于每项操作的纸张类型和尺寸* >> 第 19 页。

## 传真

### 提示

您仅可接收和发送黑白传真。

兼容性	ITU-T Group 3
调制解调器速度	自动降速 14,400 bps
扫描宽度	自动进稿器：208 毫米 (A4 纸张) 平板扫描器：204 毫米 (A4 纸张)
打印宽度	204 毫米 (A4 纸张)
灰度级别	8 位 (256 级)
分辨率	标准 203 × 98 dpi 精细 203 × 196 dpi 超精细 203 × 392 dpi 照片 203 × 196 dpi
速拨	40 个站点
群组	最多 6 个
多址发送	90 个号码 (40 个速拨号码 /50 个手动拨号号码)
自动重拨	以 5 分钟为间隔，重拨 3 次
内存传输	最多 170 <sup>1</sup> 页
无纸接收	最多 170 <sup>1</sup> 页

<sup>1</sup> “页数”参考“ITU-T 1 号测试图表”(标准商务信函、标准分辨率、MMR 编码)。产品规格和印刷材料如有更改，恕不另行通知。

## 复印

彩色 / 黑白	是 / 是
复印宽度	204 毫米 <sup>1</sup>
多份复印	最多可堆叠 / 排序 99 页
放大 / 缩小	25% ~ 400% ( 以 1% 为单位增加或减少 )
分辨率	最高可打印 1200 × 2400 dpi

<sup>1</sup> 当在 A4 尺寸的纸张上复印时。

## 扫描

彩色 / 黑白	是 / 是
TWAIN 适用	是 (Windows® XP <sup>1</sup> /Windows Vista®/Windows® 7/ Windows® 8) (OS X v10.7.5/10.8.x/10.9.x)
WIA 适用	是 (Windows® XP <sup>1</sup> /Windows Vista®/Windows® 7/ Windows® 8)
ICA 适用	是 (OS X v10.7.5/10.8.x/10.9.x)
色彩深度	30 位彩色处理 (输入) 24 位彩色处理 (输出) / 每色 256 级
灰度级别	10 位彩色处理 (输入) 8 位彩色处理 (输出) / 每色 256 级
分辨率	最高 19200 × 19200 dpi (插值) <sup>2</sup> 最高 1200 × 2400 dpi (光学) (平板扫描器) 最高 1200 × 600 dpi (光学) (自动进稿器)
扫描宽度和长度	(平板扫描器) 宽度: 最宽 213.9 毫米 长度: 最长 295 毫米 (自动进稿器) 宽度: 最宽 213.9 毫米 长度: 最长 353.6 毫米

<sup>1</sup> 此使用说明书中的 Windows® XP 包括 Windows® XP 家庭版、Windows® XP 专业版和 Windows® XP 专业版 x64 版本。

<sup>2</sup> 使用 WIA 驱动程序在 Windows® XP、Windows Vista®、Windows® 7 和 Windows® 8 下最大扫描分辨率可达 1200 × 1200 dpi (使用 Brother 扫描器实用程序时, 分辨率可高达 19200 × 19200 dpi)。

# 打印

分辨率	最高 1200 × 6000 dpi
打印宽度 <sup>3</sup>	204 毫米 [210 毫米 ( 满幅 ) <sup>1</sup> ]
满幅打印 <sup>2</sup>	A4、Letter、A6、相片纸 (10 × 15 厘米)、索引卡片 (127 × 203 毫米)、相片纸 2L (13 × 18 厘米)

## 打印速度<sup>4</sup>

- <sup>1</sup> 满幅打印功能设置为开时。
- <sup>2</sup> 请参见 *用于每项操作的纸张类型和尺寸* >> 第 19 页。
- <sup>3</sup> 当在 A4 尺寸的纸张上打印时。
- <sup>4</sup> 有关规格的详细信息，请访问我们的网站 <http://www.brother.com>。

## 接口

### USB<sup>1 2</sup>

USB 2.0 接口电缆，长度不超过 2 米。

### 无线局域网

IEEE 802.11b/g/n (基础架构 /Ad-hoc 模式)

<sup>1</sup> 设备标配高速 USB 2.0 接口。也可将设备连接到带有 USB 1.1 接口的计算机上。

<sup>2</sup> 不支持第三方 USB 端口。

# 网络

## 提示

---

关于网络规格的更多信息 >>> [软件及网络使用说明书](#)

---

您可以将设备连接至网络，以进行网络打印、网络扫描、PC Fax 发送、PC Fax 接收（仅适用于 Windows®）和远程设置<sup>1</sup>。还包含 Brother BRAdmin Light<sup>2</sup> 网络管理软件。

无线网络安全	SSID (32 个字符)、WEP 64/128 位、WPA-PSK (TKIP/AES)、WPA2-PSK (AES)
--------	--

无线安装支持实用程序	<b>AOSS™</b>	是
------------	--------------	---

	<b>WPS</b>	是
--	------------	---

<sup>1</sup> 请参见 *计算机要求* >>> 第 121 页。

<sup>2</sup> (Windows®) 若需要更高级的打印机管理程序，可从 [www.95105369.com](http://www.95105369.com) 下载最新版本的 Brother BRAdmin 专业版实用程序。  
(Macintosh) 可从 [www.95105369.com](http://www.95105369.com) 下载最新的 Brother BRAdmin Light。



## 计算机要求

支持的操作系统和软件功能							
计算机平台和操作系统版本		计算机接口		处理器	安装所需的硬盘空间		
		USB <sup>2</sup>	无线 802.11b/g/n		驱动程序	应用程序 (包含驱动程序)	
Windows® 操作系统	Windows® XP 家庭版 <sup>1</sup>	打印 PC Fax <sup>3</sup> 扫描		32 位 (x86) 或 64 位 (x64) 处理器	150 MB	1 GB	
	Windows® XP 专业版 <sup>1</sup>				500 MB	1.3 GB	
	Windows Vista® <sup>1</sup>				650 MB		
	Windows® 7 <sup>1</sup>						
	Windows® 8 <sup>1</sup>						
	Windows® 8.1 <sup>1</sup>						
	Windows Server® 2003	N/A		打印	64 位 (x64) 处理器	50 MB	N/A
	Windows Server® 2003 R2						
	Windows Server® 2008						
	Windows Server® 2008 R2						
Windows Server® 2012							
Windows Server® 2012 R2							
Macintosh 操作系统	OS X v10.7.5	打印		Intel® 处理器	80 MB	550 MB	
	OS X v10.8.x	PC Fax (发送) <sup>3</sup>					
	OS X v10.9.x	扫描					
适用环境：							
<sup>1</sup> 对于 WIA, 1200 × 1200 分辨率。使用 Brother 扫描实用程序时, 最多可增强至 19200 × 19200 dpi。 <sup>2</sup> 不支持第三方 USB 端口。 <sup>3</sup> PC Fax 仅支持黑白。			关于最新驱动程序的更新, 请访问: <a href="http://www.95105369.com">www.95105369.com</a> 。 所有商标、品牌和产品名称都是其相应公司的财产。				

## 耗材规格

### 墨水瓶使用寿命

第一次填充墨仓，为了保证高质量打印，设备将使用墨水填充墨水供给管。此过程完成后，随机墨水瓶的余量将低于更换的墨水瓶。此过程仅出现一次。使用下列墨水瓶您可以打印特定的页数。

### 更换耗材

< 黑色墨水瓶 > BT6009BK

< 黄色墨水瓶 > BT5009Y

< 青色墨水瓶 > BT5009C

< 品红色墨水瓶 > BT5009M

黑色 - 约 6,000 页<sup>1</sup>

黄色、青色和品红色 - 约 5,000 页<sup>1</sup>

<sup>1</sup> 上述印量使用测试模式 ISO/IEC 24712 在 Brother 原创方法的基础上推断得出。

上述印量不是基于 ISO/IEC 24711。

## A

- ADF (自动进稿器) .....20
- Apple Macintosh  
请参见软件及网络使用说明书。

## B

- Brother
  - CreativeCenter .....5
- 帮助
  - 功能表 .....95
  - 使用功能键 .....93
- 拨号
  - 地址簿 .....40
  - 手动 .....40
  - 一个暂停 .....41

## C

- ControlCenter
  - 请参见软件及网络使用说明书。
- 操作面板概述 .....6
- 插口
  - EXT
    - 外接电话 .....37
  - 重拨 / 暂停 .....40
  - 传送传真或传真日志报告 .....69
  - 传真, 从计算机
    - 请参见软件及网络使用说明书。
  - 传真代码
    - 更改 .....38
    - 使用 .....38
    - 远程激活代码 .....28, 38
    - 远程禁用代码 .....38
  - 传真, 单机
    - 发送 .....23
    - 传输验证报告 .....25
    - 电话线路干扰 /VoIP .....91
    - 更改平板扫描器尺寸 .....24
    - 问题 .....88

- 接收 .....26
  - 传真检测 .....28
  - 电话线路干扰 /VoIP .....91
  - 通过分机 .....38
  - 问题 .....85, 86
  - 振铃次数, 设置 .....28
- 传真 / 电话模式
  - 远程激活代码 .....38
  - 远程禁用代码 .....38
  - 在分机上应答 .....38
  - 振铃次数 .....28
- 传真检测 .....28

## D

- 单线路上的自定义电话功能 .....88
- 打印
  - 分辨率 .....118
  - 规格 .....118
  - 卡纸 .....71
  - 可打印区域 .....16
  - 请参见软件及网络使用说明书。
  - 问题 .....80
- 电话线路
  - 多线 (PABX) .....37
  - 连接 .....36
  - 问题 .....85
  - 干扰 /VoIP .....91
- 地址簿
  - 速拨
    - 更改 .....42
    - 删除 .....42
    - 设置 .....41
    - 使用 .....40
  - 多线连接 (PABX) .....37

## F

---

非扫描区域 .....	22
分辨率	
传真 .....	115
打印 .....	118
复印 .....	116
扫描 .....	117
分机, 使用 .....	38
复印	
使用平板扫描器 .....	21
纸张尺寸 .....	44
纸张类型 .....	44

## G

---

故障排除	
卡纸 .....	71
如果出现问题	
打印 .....	80
打印接收的传真 .....	85
打印质量 .....	82
电话线路或连接 .....	85
复印 .....	89
接收传真 .....	86
来电 .....	88
软件 .....	89
扫描 .....	89
网络 .....	90
原稿卡纸 .....	70
纸张处理 .....	84
液晶显示屏上的错误信息 .....	62
液晶显示屏上的维护信息 .....	62
原稿卡纸 .....	70

## H

---

耗材规格 .....	122
灰度级别 .....	115, 117

## J

---

接收模式	
传真 / 电话 .....	26
传真自动 .....	26
手动 .....	26
外接应答设备 .....	26

## K

---

卡纸	
原稿 .....	70
纸张 .....	71

## L

---

LCD (液晶显示屏)	
对比度 .....	10
连接	
外接电话 .....	37
外接 TAD (应答设备) .....	35, 36

## M

---

Macintosh	
请参见软件及网络使用说明书。	
墨水瓶	
墨点计数器 .....	53
填充 .....	53

## N

---

Nuance™ PaperPort™ 12SE	
请参见软件及网络使用说明书。另请参见 PaperPort™ 12SE 应用程序中的帮助。	

## P

---

Presto! PageManager	
请参见软件及网络使用说明书。另请参见 Presto! PageManager 应用程序中的帮助。	

## Q

清洁	
打印头 .....	57
扫描器 .....	56

## S

扫描	
请参见软件及网络使用说明书。	
手动	
拨号 .....	40
接收 .....	26
速拨	
更改 .....	42
设置 .....	41

## T

TAD (电话应答设备), 外接 .....	26, 35
接收模式 .....	26
连接 .....	35, 36
录制外出留言信息 .....	37

## W

Windows®	
请参见软件及网络使用说明书。	
外接电话, 连接 .....	37
网络	
打印	
请参见软件及网络使用说明书。	
扫描	
请参见软件及网络使用说明书。	
维护, 日常	
填充墨仓 .....	53
文本, 输入 .....	110
特殊字符 .....	111
无绳电话 .....	38
无线网络	
请参见快速安装指南和软件及网络使用说明书。	

## X

信封 .....	14, 19
----------	--------

## Y

液晶显示屏 .....	6
液晶显示屏上的错误信息 .....	62
仅黑白打印 .....	62
卡纸 .....	67
墨水回收盒将满 .....	64
墨水回收盒已满 .....	64
墨水量低 .....	65
内存已满 .....	67
上盖打开 .....	63
数据残留 .....	63
通信错误 .....	63
未设置 .....	66
无法初始化 .....	63
无法打印 .....	63
无法清除 .....	63
无法扫描 .....	63
原稿卡纸 .....	64
纸盒无纸 .....	66
纸张尺寸错误 .....	68
应答设备 (TAD) .....	35
连接 .....	36
音量, 设置	
蜂鸣器 .....	9
扬声器 .....	9
振铃 .....	9
远程设置	
请参见软件及网络使用说明书。	
原稿	
装入 .....	20, 21

## Z

---

振铃次数, 设置 .....	28
纸张 .....	17, 114
尺寸 .....	17
可打印区域 .....	16
类型 .....	17, 19
容量 .....	19
原稿尺寸 .....	20
装入 .....	11, 14
装入信封 .....	14
自动	
传真接收 .....	26
传真检测 .....	28
逐步设置表 .....	93

# brother

请访问我们的全球网站  
<http://www.brother.com>

本产品仅可在购买国使用。除此以外的区域 Brother 公司不提供售后服务。



[www.brotherearth.com](http://www.brotherearth.com)