



设置本设备前，请先阅读产品安全手册，然后阅读此快速安装指南，以获取正确的设置说明和安装步骤。

如需获取本型号的使用说明书，请访问 <http://www.95105369.com>。

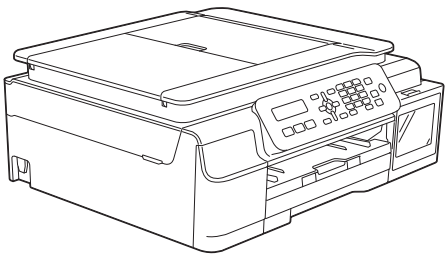

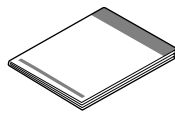
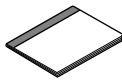
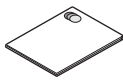




 警告	警告图标表示可能导致死亡或重伤的潜在危险情况。
 注意	注意图标表示可能导致轻微或中度伤害的潜在危险情况。
重要事项	重要事项图标表示可能导致财产损失或产品功能丧失的潜在危险情况。
提示	提示指定操作环境、安装条件或特殊使用条件。

提示

如果您的计算机没有 CD-ROM 光驱，或随机光盘不包含适用于您操作系统的驱动程序，或如果您想下载说明书和实用程序，请登录 <http://www.95105369.com> 网站访问您设备型号的网页。

1

打开设备包装

	 体验墨水瓶 黑色 黄色 青色 品红色	 快速安装指南
 使用说明书 (基本功能)	 产品安全手册	 随机光盘 *
 USB 接口电缆	 电源线	 电话线

* 如果您的计算机没有 CD-ROM 光驱，或随机光盘不包含适用于您计算机操作系统的驱动程序，或如果您想下载说明书和实用程序，请登录 <http://www.95105369.com> 网站访问您设备型号的网页。

警告

- 塑料袋用于包装设备。请妥善保管和处置并避免婴儿和儿童接触，以防窒息危险。塑料袋不是玩具。
- 为确保安全操作，必须将随机附带的电源插头插入正确接地的标准电源插座。不接地的设备可能会造成触电危险或产生过量电子噪声辐射。

a 移去固定胶带和设备上的保护膜以及液晶显示屏和墨仓盖上的保护膜。

2

连接电源线和电话线

警告

- 本设备必须配备接地插座。
- 由于设备通过插座接地，因此当连接电话线时，请确保设备已连接了电源线，这样可防止电话网络上潜在的电路危险。同样，当您要移动设备时，也应先断开电话线然后再断开电源线，以保护您的人身安全。



提示

此时切勿连接接口电缆（如果您正在使用 USB 接口电缆）。

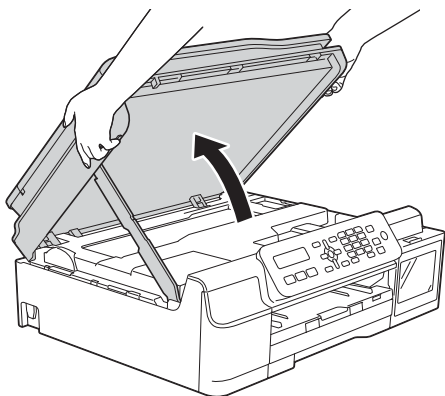
a 连接电源线。

提示

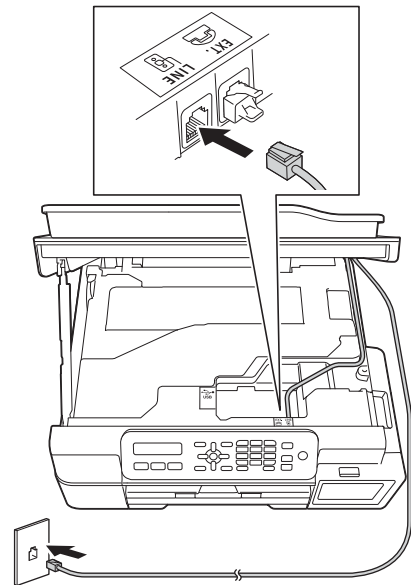
- 如果您不打算使用本设备的传真功能，请转到第 3 页上的步骤 3。
- 为了延长打印头寿命，最经济地使用墨水并保证打印质量，建议您保持设备电源插头的连接。每次插入电源插头时，设备会自动清洗打印头，这将消耗部分墨水。

推荐使用  关闭设备电源。使用  关闭设备电源后，仍可向设备提供最小电量，从而可以定期清洗打印头。

b 抬起扫描器盖板直至其安全卡位至打开位置。



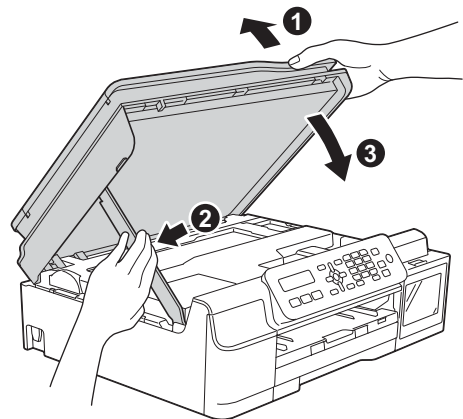
- c** 连接电话线。
将电话线的一端插入设备上标有 **LINE** 字样的插口。
小心地将电话线嵌入电缆槽内并沿着凹槽绕到设备后部。
将电话线的另一端插入墙上电话插座中。



重要事项

必须将电话线插入设备上标有 **LINE** 字样的插口。

- d** 抬起扫描器盖板松开锁定杆 ①。
轻轻按下扫描器盖板支撑杆 ②，然后双手合上扫描器盖板 ③。



注意

合上扫描器盖板时，请小心不要夹伤手指。

3

填充墨仓

⚠ 注意

如果墨水不慎误入眼中，请立即用清水清洗，如果眼睛刺痛，请立即就医。

重要事项

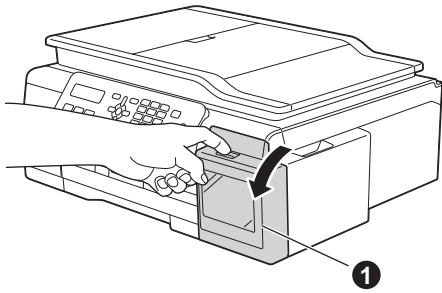
切勿摇晃墨水瓶。若墨水沾到您的皮肤或衣服上，请立即用肥皂或清洁剂清洗。

提示

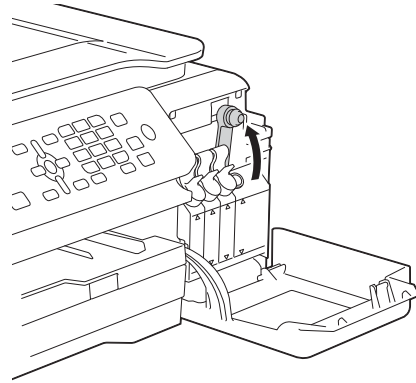
确保首先使用设备附带的体验墨水瓶。

a 确保电源开关已打开。

b 打开墨仓盖 ①。



c 抬起您想填充的颜色的墨仓盖。

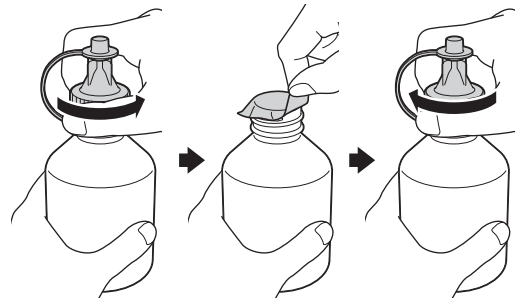


提示

处理墨仓盖时，小心不要接触到任何墨水。

d 打开墨水瓶的包装。

e 取下墨水瓶帽，撕去墨水瓶上的保护膜，然后拧回墨水瓶帽。



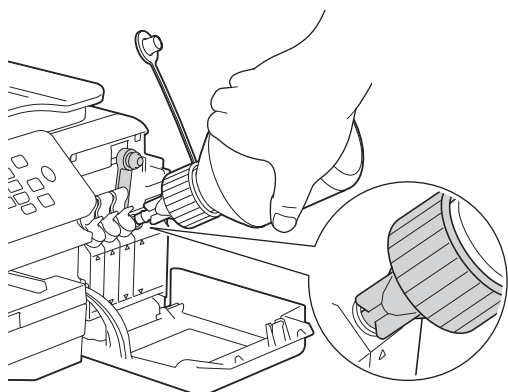
重要事项

将墨水瓶帽牢固拧紧到墨水瓶上，否则可能会导致墨水泄漏。

f 取下墨水瓶盖上的顶盖。



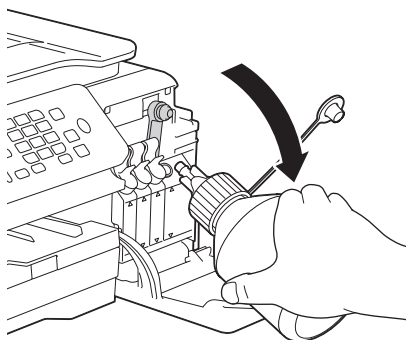
- g** 确保墨仓盖的颜色与您想填充的墨水颜色匹配。将墨水瓶喷嘴紧紧插入墨仓中，以免墨水溅出。如图所示，通过轻轻挤压墨水瓶的中间部分来填充墨仓。



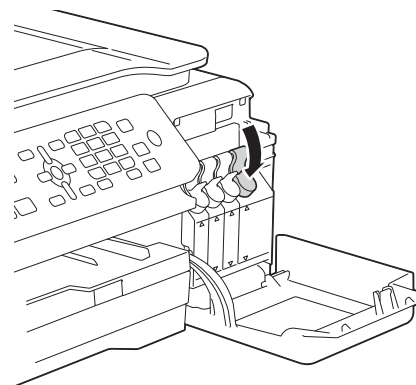
提示

- 填充墨仓时，小心不要溅出任何墨水。
- 将整瓶墨水都填充到墨仓中。

- h** 将喷嘴朝上，以免墨水溅出，然后从墨仓中取出喷嘴。



- i** 向下按墨仓盖，以将其紧紧合上。

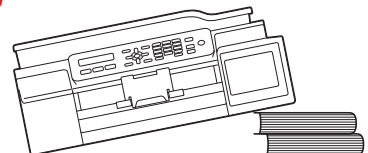


- j** 对其他三个墨仓重复步骤 **c** 至 **i**。

- k** 合上墨仓盖。

重要事项

- 填充墨仓后切勿倾斜产品，否则可能会导致墨水溢出，从而造成产品内部损坏。



- Brother 多功能设备使用特殊规格的墨水，建议使用 Brother 正品墨水以取得最佳效果。如果使用其他规格的墨水，Brother 将不保证取得最佳效果。因此，Brother 不推荐使用除 Brother 正品墨水以外的墨水。因使用第三方制造的耗材而导致的产品损坏不在保修范围之内。详细信息，请参见产品保修条款。

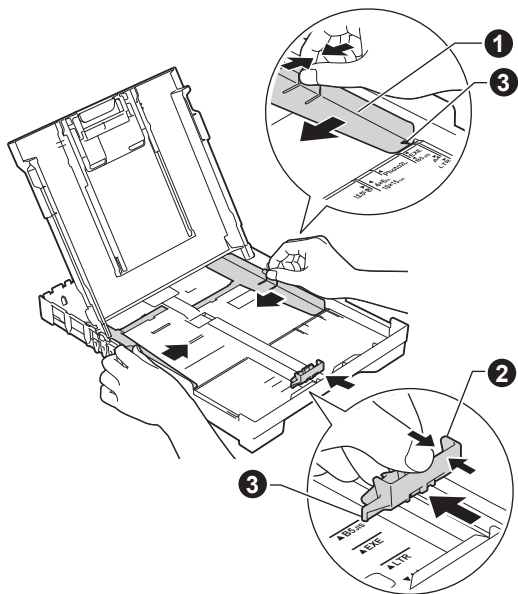
提示

本设备将准备墨管系统以进行打印。此过程需要约七分钟。请勿关闭设备。Brother 建议您等待时可执行下一步。

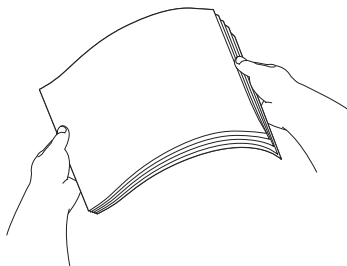
4

装入普通 A4 纸

- a** 将纸盒从设备中完全拉出。
- b** 打开出纸托板 (纸盒盖)。
- c** 轻轻按住并滑动纸张宽度导块 ① 和纸张长度导块 ②，调整至纸张尺寸。
确保纸张宽度导块 ① 和纸张长度导块 ② 上的三角形标记 ③ 与您正在使用的纸张尺寸的标记对齐。



- d** 展开堆叠的纸张以避免卡纸和进纸错误。



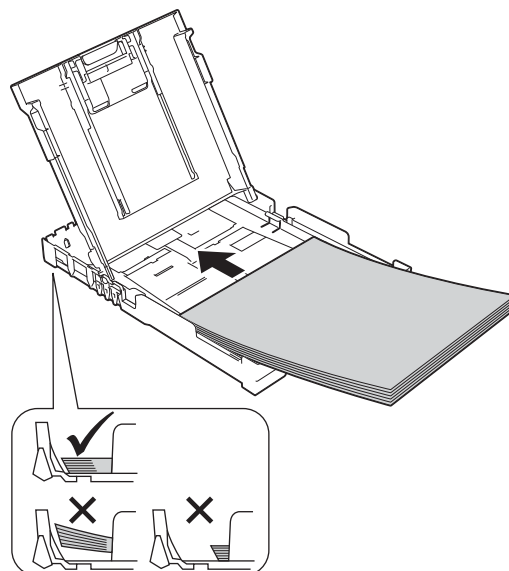
提示

请确保纸张不卷曲或皱褶。

- e** 将纸张以打印面向下、顶部先进入的方式轻轻放入纸盒。检查纸盒中的纸张是否平整。

重要事项

请勿将纸盒内的纸张向前推得太深，否则纸张会在纸盒后部翘起并导致进纸问题。



- f** 用双手轻轻调整纸张宽度导块，调整至纸张尺寸。确保纸张宽度导块触碰到纸张的两边。
- g** 合上出纸托板 (纸盒盖)。
- h** 慢慢将纸盒完全推入设备。
- i** 将纸盒装入到位的同时，拉出纸张支撑板直至其卡入到位，然后展开纸张支撑翼板。

5

检查打印质量

- a** 准备过程完成后，液晶显示屏显示以下信息：

装入纸张并



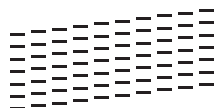
按启动键

按启动彩色。

- b** 检查页面上四种色块的打印质量。(黑色 / 黄色 / 青色 / 品红色)

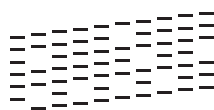
- c** 若所有的线条都清晰可见，请按 **1** ([是]) 完成质量检查，然后转到下一步。

清晰



如果有线条缺失，请按 **2** ([否])，然后按照液晶显示屏上的步骤进行操作。

缺失



6

设置日期和时间

液晶显示屏会显示日期和时间。您还可以通过设置本机标识将当前的日期和时间添加到您发送的每份传真上(请参见步骤 **10**)。

- a** 液晶显示屏上显示以下信息时，按 **OK**。

日期 & 时间



输入并按 **OK** 键

- b** 使用拨号盘输入年份的最后两位数字，然后按 **OK**。

- c** 使用拨号盘输入代表月份的两位数字，然后按 **OK**。

- d** 使用拨号盘输入代表日期的两位数字，然后按 **OK**。

- e** 使用拨号盘输入时间，然后按 **OK**。

提示

您可以随时更改日期和时间。更多信息 >> 使用说明书(基本功能)：设置日期和时间

7

无线设置 (如有需要)

液晶显示屏上显示 [设置 Wi-Fi?] 信息。

对于使用移动设备进行的无线设置，请转到步骤 **a**。对于 Windows® 和 Macintosh 用户，请转到步骤 **b**。

提示

若要在步骤 **8-11** 中配置其他选项，您可以在步骤 **a** 中选择 [2. 否]，然后转到步骤 **8**。

这样，您便可以稍后再配置无线设置。

- a** 按 **1** 选择 [1. 是]。
请转到第 15 页上的步骤 **13** 继续进行无线设置。

- b** 按 **2** 选择 [2. 否]。
下文(自第 15 页起)将介绍适用于 Windows® 和 Macintosh 用户的无线设置说明。

8

选择语言 (如有需要)

- a** 按功能、0、0。

0. 语言

- b** 按 ▲ 或 ▼ 选择所需语言。
按 **OK**。

- c** 按 **停止 / 退出**。

9

选择接收模式

默认状态下，接收模式的出厂设置为“传真自动”。在这种模式下，设备将自动接收所有发来的传真。本设备有以下四种接收模式供您选择。

操作时菜单显示	传真液晶显示屏	出厂振铃次数
[传真自动]	[传真]	振铃次数：4 次 传真检测：开
[传真 / 电话]	[F/T]	振铃次数：4 次
[外接应答设备]	[TAD]	
[传真手动]	[手动]	

模式	功能	帮助
[传真 (传真自动)]	将对方每个呼叫判断为传真，并发出传真信号。但在振铃次数内可以接听电话。	出厂设置电话振铃 4 次 (0 ~ 10 次可调。 >> 使用说明书 (基本功能)：振铃次数)。电话振铃 4 次后自动发出传真接收信号； 建议：如果设备上外接了电话机，需要经常接听电话时，可将振铃次数设置为 4 至 6 次。 在振铃次数内可以通过外接电话机进行通话。 ¹
[F/T (传真 / 电话)]	将自动判断对方是电话或传真呼叫。 非传真呼叫时将发出快速双振铃通知您接听电话。	出厂设置电话振铃 4 次 (0 ~ 10 次可调。 >> 使用说明书 (基本功能)：振铃次数)。 电话振铃 4 次后根据来电信号： 1) 为传真呼叫时，自动接收传真； 2) 为电话呼叫时，发出快速双振铃等待您接听电话。 建议：如果设备上外接了电话机，请将振铃次数设置为 4 至 6 次，以便可接听电话。 ¹
[TAD (外接应答设备)]	外接应答设备自动应答每次呼叫。如为语音信息，则将其存储在 TAD 中；如为传真信息，则打印出传真。	如果已将应答设备连接到设备上，请使用此模式。外接应答设备的设置仅对外接应答设备起作用。 注意：在此设置中振铃次数在此模式下无效。
[手动 (传真手动)]	设备不判断对方每个呼叫，仅作为普通电话铃声，需您接听后处理。	接听电话。如对方是传真呼叫，请按 启动黑白 (简易模式下)。 建议：如果设备上外接了电话机，可接听电话。 ¹

¹ 通话后对方需要发送传真时或者对方是传真呼叫时，请按设备操作面板上的**启动黑白** (简易模式下) 或在外接电话机上按 * 51 键 (需先激活远程代码)。 >> 使用说明书 (基本功能)：使用远程代码。

若要设置接收模式，请遵循以下说明：

a 按功能、3、1、1。

1. 接收模式

b 按 ▲ 或 ▼ 选择您喜欢的接收模式。
按 OK。

c 按 停止 / 退出。

10 输入个人信息 (本机标识)

可以将名称和传真号码储存在设备中，这些信息将打印在对方接收到的传真页上。

如果您不使用本设备发送传真，转到下一步。

a 按功能、0、2。

2. 本机标识

b 使用拨号盘输入您的传真号码 (最多 20 个数字)，然后按 **OK**。若要输入国际代码 "+", 请按 *。

c 使用拨号盘输入您的名称 (最多 20 个字符)，然后按 **OK**。

d 按停止 / 退出。

提示

如果出现错误并想重新输入，请按**停止 / 退出**，然后返回步骤 **a**。

11 设置音频或脉冲拨号模式

本设备的初始设置为音频拨号模式。如果您使用的是脉冲拨号 (循环) 服务，则需要更改拨号模式。

a 按功能、0、3。

3. 音频 / 脉冲

b 按 ▲ 或 ▼ 选择 [脉冲] (或 [音频])。
按 **OK**。

c 按 停止 / 退出。

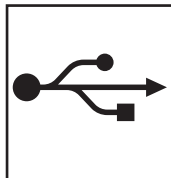
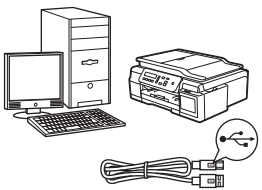
12

选择连接类型

这些安装说明适用于 Windows® XP 家庭版、XP 专业版、XP 专业版 x64 版本、Windows Vista®、Windows® 7、Windows® 8、Windows® 8.1 和 Mac OS X v10.7.5、10.8.x、10.9.x。

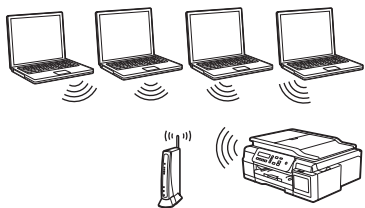
提示

如果您的计算机没有 CD-ROM 光驱，或随机光盘不包含适用于您操作系统的驱动程序，或如果您想下载说明书和实用程序，请登录 <http://www.95105369.com> 网站访问您设备型号的网页。随机光盘中包含的某些软件应用程序可能没有提供下载版本。



USB 接口电缆

Windows® 用户，请转到第 10 页
Macintosh 用户，请转到第 13 页



无线网络

Windows® 和 Macintosh 用户，
请转到第 15 页



Windows® USB 接口电缆用户

(Windows® XP 家庭版 / XP 专业版 / Windows Vista® / Windows® 7 / Windows® 8 / Windows® 8.1)

13 安装前的准备


确保您的计算机已开启，并且您以管理员身份登录。

14 安装 MFL-Pro Suite

a 将随机光盘插入 CD-ROM 光驱中。出现型号名称选择屏幕时，选择您的设备型号名称；出现语言选择屏幕时，选择所需语言。

提示

如果 Brother 安装屏幕未自动出现，请转到计算机 (我的电脑)。

(对于 Windows® 8: 点击任务栏中的  (文件资源管理器) 图标，然后转到计算机。)

双击 CD-ROM 图标，然后双击 **start.exe**。

b 点击**安装 MFL-Pro Suite**。如果您接受许可证协议，请点击是。

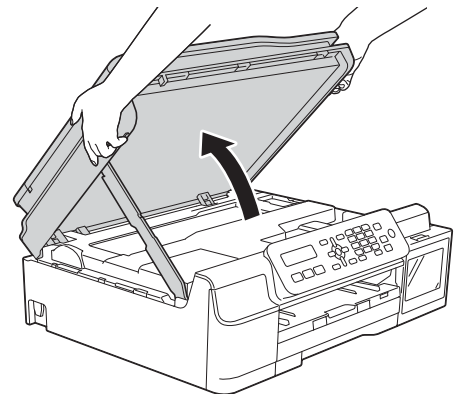
c 选择**本地连接 (USB)**，然后点击**下一步**。

d 遵循屏幕提示进行操作，直到出现**插入 USB 线**屏幕。

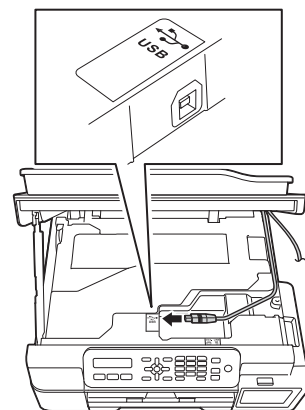


15 连接 USB 接口电缆

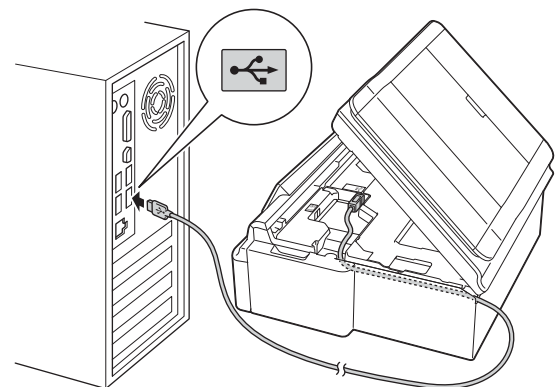
a



b



c

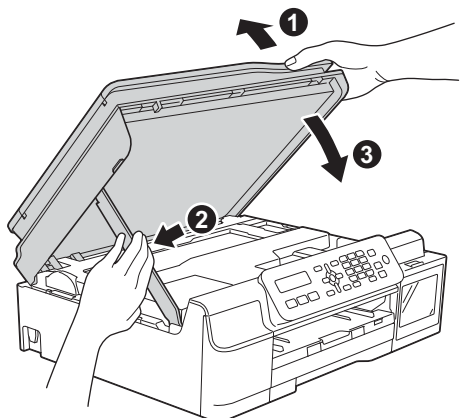


重要事项

确保电缆不会妨碍扫描器盖板的关闭，否则可能会发生错误。



d



⚠ 注意

合上扫描器盖板时，请小心不要夹伤手指。

- e** 设备将自动继续安装。安装屏幕逐个出现。
- f** 如果出现**成像设备的环境建议**屏幕，点击**下一步**。
- g** 出现**在线注册**屏幕时，遵循屏幕提示进行操作。点击**下一步**。
- h** 如果您不想将本设备设置为默认打印机，请取消勾选**设为默认打印机**复选框，然后点击**下一步**。
- i** 出现**设置完成**窗口时，确认设置，然后点击**下一步**。

16

完成安装并重启计算机

- a** 点击**完成**以重启您的计算机。重启计算机后，您必须以管理员身份登录。

提示

如果在软件安装过程中出现错误信息，双击桌面上的 (Brother Utilities (Brother 实用程序))，然后点击下拉列表并选择您的型号名称 (如果尚未选择)。点击左侧导航栏中的**工具**，然后点击**安装诊断**。

- b** 将出现下列屏幕：

- 出现**软件更新设置**屏幕时，请选择所需的软件更新设置并点击**确定**。
- 出现 Brother Product Research and Support Program (Brother 产品研究和计划) 屏幕时，请选择所需选项并遵循屏幕提示进行操作。

提示

- 软件更新和 Brother Product Research and Support Program (Brother 产品研究和计划) 需要计算机连接到网络。
- 安装 MFL-Pro Suite 时，将自动安装 Brother 帮助。安装 Brother 帮助后，双击任务栏中的 即可访问 Brother Solutions Center (兄弟 (中国) 商业有限公司的技术服务支持网站)。

完成

安装完成。



要安装可选应用程序：

[现在转到](#)

第 23 页

提示

Windows® 8 用户：如果 Brother 说明书是 PDF 格式，请使用 Adobe® Reader® 打开。如果您的计算机上安装了 Adobe® Reader®，却无法在 Adobe® Reader® 中打开这些文件，请更改 PDF 的文件关联（请参见第 25 页上的如何用 Adobe® Reader® 打开 PDF 文件 (Windows® 8)）。



Macintosh USB 接口电缆用户 (Mac OS X v10.7.5, 10.8.x, 10.9.x)

13 安装前的准备

确保设备已连接电源，且 Macintosh 已开启。您必须以管理员身份登录。

提示

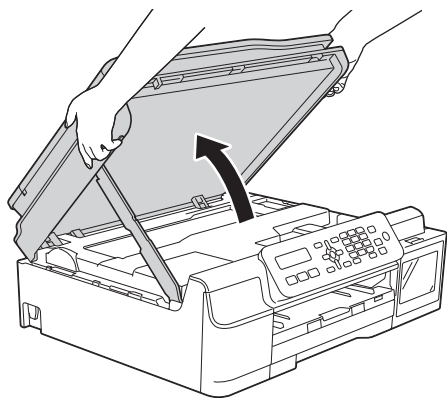
对于 Mac OS X v10.7.0 - 10.7.4 用户，请更新至 Mac OS X v10.7.5 - 10.9.x。

14 连接 USB 接口电缆

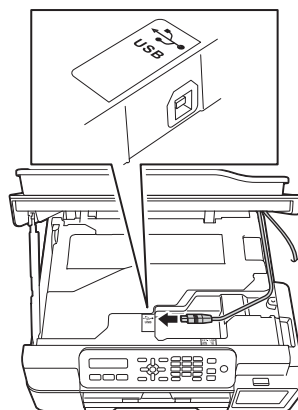
提示

- 切勿将设备连接到键盘上的 USB 端口或无电源的 USB 集线器上。
- 将设备直接连接到 Macintosh。

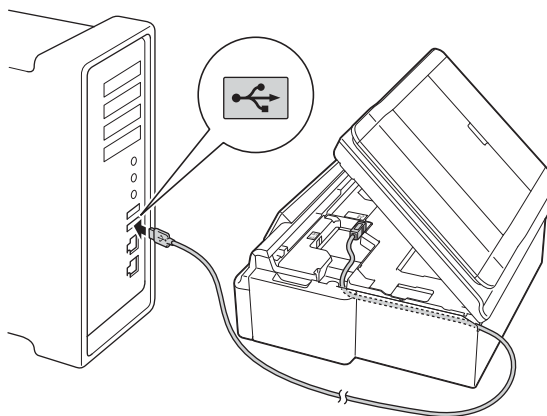
a



b



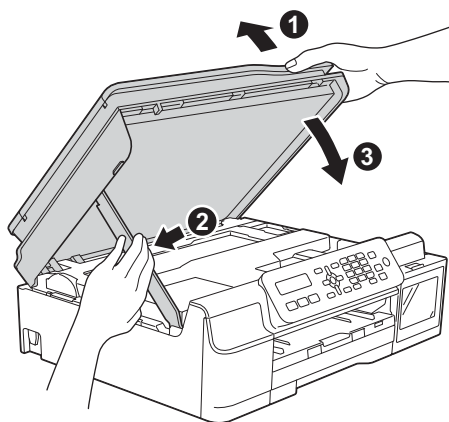
c



重要事项

确保电缆不会妨碍扫描器盖板的关闭，否则可能会发生错误。

d



⚠ 注意

合上扫描器盖板时，请小心不要夹伤手指。



15 安装驱动程序

- a 将随机光盘插入 CD-ROM 光驱中。
- b 双击 **Driver Download (驱动下载)** 图标。
需要访问互联网。
请遵循屏幕提示继续安装。



如果您的计算机没有 CD-ROM 光驱，请登录 <http://www.95105369.com> 下载软件。

完成

安装完成。



无线网络接口电缆用户

13 开始前的准备

提示

如果您事先已配置了设备的无线设置，必须先重置网络设置，才能重新配置无线设置。
按设备上的**功能**。
按 **5** 选择 [5. 网络]。
按 **0** 选择 [0. 网络重置]。
按 **1** 两次接受更改。

提示

若要在 Ad-hoc 模式 (无需通过接入点 / 路由器连接至支持无线网络的计算机) 下设置您的设备，请参见 *软件及网络使用说明书* 中的相关说明。
若要下载 *软件及网络使用说明书*，请访问 <http://www.95105369.com>，并转到您设备型号的网页。

14 选择您的无线设置方法

以下说明为您提供在无线网络环境中设置 Brother 设备的三种方法。如果从第 6 页上的步骤 **7** 开始无线设置，请转到 **b** 或 **c**。对于所有其他用户，请根据具体环境选择您喜欢的配置方法。
推荐使用方法 **a** 进行连接 (Windows® 或 Macintosh)。

a 使用随机光盘进行设置 (Windows® 和 Macintosh)

- 采用这种方法时，Brother 建议您使用通过无线方式连接到网络中的计算机。
- 有些情况下可能需要使用 USB 接口电缆。

现在转到

第 17 页



b 从操作面板使用安装向导进行手动设置 (适用于 Windows®、Macintosh 和移动设备)
如果您的无线接入点 / 路由器不支持 WPS (Wi-Fi Protected Setup™) 或 AOSS™, 请在以下区域记录您的无线接入点 / 路由器的无线网络设置。

设置过程中如果需要联系 Brother 呼叫中心寻求帮助, 请务必先准备好 SSID (网络名称) 和网络密钥。我们无法帮助您确定此信息。

项目	记录无线网络的当前设置
SSID (网络名称)	
网络密钥 *	

* 网络密钥又称为密码、安全密钥或加密密钥。

提示

如果您不确定 SSID 和网络密钥等信息, 将无法继续进行无线设置。

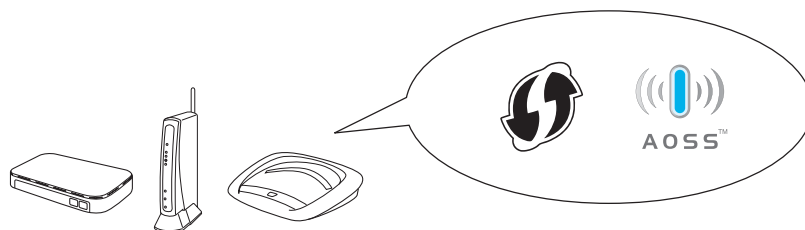
如何查找上述信息

- 1) 参阅无线接入点 / 路由器随附的说明书。
- 2) 初始 SSID 可能是制造商的名称或型号名称。
- 3) 如果您不确定安全信息, 请咨询路由器制造商、系统管理员或因特网提供商。

现在转到

第 18 页

c 使用 WPS 或 AOSS™ 进行一键式设置 (适用于 Windows®、Macintosh 和移动设备)
如果您的无线接入点 / 路由器支持自动无线 (一键式) 设置 (WPS 或 AOSS™), 请使用此方法。



现在转到

第 19 页



15

使用随机光盘进行设置 (适用于 Windows® 和 Macintosh)

Macintosh 用户:


从 <http://www.95105369.com> 下载最新的软件。
双击 Start Here OSX。选择无线安装，并遵循计算机屏幕上的无线设备设置说明进行操作。

Windows® 用户:

- a** 将随机光盘插入 CD-ROM 光驱中。出现型号名称选择屏幕时，选择您的设备型号名称；出现语言选择屏幕时，选择所需语言。

提示

如果 Brother 安装屏幕未自动出现，请转到计算机 (我的电脑)。

(对于 Windows® 8: 点击任务栏中的  (文件资源管理器) 图标，然后转到计算机。)

双击 CD-ROM 图标，然后双击 start.exe。

- b** 点击安装 MFL-Pro Suite。如果您接受许可证协议，请点击是。
- c** 选择无线网络连接，然后点击下一步。
- d** 出现检测到防火墙 / 防病毒软件屏幕时，选择更改防火墙端口设置以连接网络和继续安装。(推荐)，然后点击下一步。
如果您使用的不是 Windows® 防火墙，请参见防火墙软件随附的说明书以获取关于如何添加以下网络端口的信息。
- 对于网络扫描，请添加 UDP 端口 54925。
 - 对于 PC-Fax 接收，请添加 UDP 端口 54926。
 - 如果仍然存在网络连接问题，请添加 UDP 端口 137 和 161。
- e** 遵循屏幕提示设置 Brother 设备。

f

现在您的设备将开始尝试连接到无线网络。连接到无线网络需要几分钟。

确定!

无线设置完成。

安装 MFL-Pro Suite

Windows® 用户:

现在转到

第 20 页上的步骤 17-e



15 从操作面板使用安装向导进行手动设置 (适用于 Windows®、Macintosh 和移动设备)

a 如果从第 6 页上的步骤 7 开始无线设置, 请按 ▲ 或 ▼ 选择 [1. 安装向导], 然后按 OK。转到步骤 c。
所有其他用户, 请转到步骤 b。

b 按设备上的功能。
按 5 选择 [5. 网络]。
按 3 选择 [3. 安装向导]。

c 显示 [无线网络启用?] 时, 按 1 ([是]) 接受。设备将启动无线安装向导。
若要取消, 按停止 / 退出。

d 设备将搜索可用的 SSID。显示可用 SSID 列表可能需要几秒钟。
如果显示 SSID 列表, 按 ▲ 或 ▼ 选择您在第 16 页上的步骤 14-b 中记录的 SSID。按 OK。

如果设备要求您输入网络密钥, 请转到步骤 e。
否则, 请转到步骤 f。

提示

- 如果该列表为空, 确保无线接入点 / 路由器电源已打开并正在多址发送 SSID。请将设备移到更靠近无线接入点 / 路由器的地方, 然后从步骤 b 开始重新设置。
- 如果您的接入点设置为不多址发送 SSID, 则必须手动添加 SSID 名称。更多信息, 请参见软件及网络使用说明书。

e 通过使用拨号盘选择各字母或数字, 输入您在第 16 页上的步骤 14-b 中记录的网络密钥。

提示

字母按以下顺序出现: 小写字母、大写字母和数字。若要向左或向右移动光标, 请按 ◀ 或 ▶。
(更多信息, 请参见第 24 页上的进行无线设置时输入文本。)

输入所有字符后, 请按 OK, 然后按 1 ([是]) 应用各项设置。

f

现在您的设备将开始尝试连接到无线网络。连接到无线网络需要几分钟。
液晶显示屏上显示 [按 OK 键] 时, 按 OK。

确定! 无线设置完成。

提示

移动设备用户:

- 使用 Wi-Fi® 连接将您的移动设备连接到无线接入点 / 路由器。
- 从移动设备的应用程序下载网站下载并安装 Brother iPrint&Scan (Android™/iOS/Windows® Phone)。
- 若要下载所用应用程序 (Brother iPrint&Scan) 的使用说明书, 请登录 Brother Solutions Center (兄弟 (中国) 商业有限公司的技术服务支持网站) 网站 (<http://www.95105369.com>), 然后在您的型号对应的页面上点击“说明书”。
- 如果您是第 6 页上的步骤 7 开始的设置, 返回步骤 8 继续进行设备设置。

如需安装 MFL-Pro Suite, 请继续步骤 16。

Windows® 用户:

现在转到

第 20 页

Macintosh 用户:

现在转到

第 22 页



15 使用 WPS 或 AOSS™ 进行一键式设置 (适用于 Windows®、Macintosh 和移动设备)

a 确认您的无线接入点 / 路由器有以下 WPS 或 AOSS™ 符号。



b 将 Brother 设备放置在 WPS 或 AOSS™ 接入点 / 路由器的有效通信范围内。该范围可能因您的网络环境不同而有所差别。请参见您的接入点 / 路由器随附的说明书。

如果从第 6 页上的步骤 7 开始无线设置，请按 ▲ 或 ▼ 选择 [3.WPS/AOSS]，然后按 OK。转到步骤 d。
所有其他用户，请转到步骤 c。

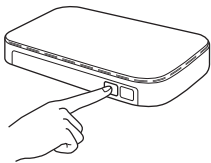
c 按设备上的功能。
按 5 选择 [5. 网络]。
按 4 选择 [4.WPS/AOSS]。

d 显示 [无线网络启用?] 时，按 1 ([是]) 接受。
设备将启动无线安装向导。

提示

如果您的无线接入点 / 路由器支持 WPS，您也可以使用 PIN (个人识别码) 方式配置本设备。 >> [软件及网络使用说明书](#)

e 按无线接入点 / 路由器上的 WPS 或 AOSS™ 按钮 (更多信息，请参见无线接入点 / 路由器随附的说明书)。



此功能将自动检测无线接入点 / 路由器使用何种模式 (WPS 或 AOSS™) 配置您的设备。
液晶显示屏上显示 [按 OK 键] 时，按 OK。

确定! 无线设置完成。

提示

移动设备用户：

- 使用 Wi-Fi 连接将您的移动设备连接到无线接入点 / 路由器。
- 从移动设备的应用程序下载网站下载并安装 Brother iPrint&Scan (Android™/iOS/Windows® Phone)。
- 若要下载所用应用程序 (Brother iPrint&Scan) 的使用说明书，请登录 Brother Solutions Center (兄弟 (中国) 商业有限公司的技术服务支持网站) 网站 (<http://www.95105369.com>)，然后在您的型号对应的页面上点击“说明书”。
- 如果您是从第 6 页上的步骤 7 开始的设置，返回步骤 8 继续进行设备设置。

如需安装 MFL-Pro Suite，请继续步骤 16。

Windows® 用户：

现在转到

第 20 页

Macintosh 用户：

现在转到

第 22 页



安装驱动程序和软件

(Windows® XP 家庭版 / XP 专业版 / Windows Vista® / Windows® 7 / Windows® 8 / Windows® 8.1)

16 安装前的准备


确保您的计算机已开启，并且您以管理员身份登录。

17 安装 MFL-Pro Suite

a 将随机光盘插入 CD-ROM 光驱中。出现型号名称选择屏幕时，选择您的设备型号名称；出现语言选择屏幕时，选择所需语言。

提示

如果 Brother 安装屏幕未自动出现，请转到 **计算机 (我的电脑)**。

(对于 Windows® 8：点击任务栏中的  (文件资源管理器) 图标，然后转到 **计算机**。)

双击 CD-ROM 图标，然后双击 **start.exe**。

b 点击 **安装 MFL-Pro Suite**。如果您接受许可证协议，请点击是。

c 选择 **无线网络连接**，然后点击下一步。

d 出现 **检测到防火墙 / 防病毒软件** 屏幕时，选择 **更改防火墙端口设置以连接网络和继续安装**。(推荐)，然后点击下一步。

如果您使用的不是 Windows® 防火墙，请参见防火墙软件随附的说明书以获取关于如何添加以下网络端口的信息。

- 对于网络扫描，请添加 UDP 端口 54925。
- 对于 PC-Fax 接收，请添加 UDP 端口 54926。
- 如果仍然存在网络连接问题，请添加 UDP 端口 137 和 161。

e 从列表中选择本设备，然后点击下一步。

提示

- 如果在网络中找不到您的设备，请遵循屏幕提示确认您的设置。如果遇到此类问题，请转到第 16 页上的步骤 **14-b**，重新设置无线连接。
- 如果正在使用 WEP，并且液晶显示屏上显示 [已连接] 但未在网络上找到您的设备，请确认您已正确输入 WEP 密钥。WEP 密钥区分大小写。

f Brother 驱动程序将自动开始安装。安装屏幕逐个出现。

g 如果出现 **成像设备的环境建议** 屏幕，点击下一步。

h 出现 **在线注册** 屏幕时，遵循屏幕提示进行操作。点击下一步。

i 如果您不想将本设备设置为默认打印机，请取消勾选 **选为默认打印机** 复选框，然后点击下一步。

j 出现 **设置完成** 窗口时，确认设置，然后点击下一步。




18

完成安装并重启计算机

a 点击**完成**以重启您的计算机。重启计算机后，您必须以管理员身份登录。


提示

如果在软件安装过程中出现错误信息，双击桌面上的  (**Brother Utilities** (Brother 实用程序))，然后单击下拉列表并选择您的型号名称 (如果尚未选择)。单击左侧导航栏中的**工具**，然后单击**安装诊断**。

b 将出现下列屏幕：

- 出现**软件更新设置**屏幕时，请选择所需的软件更新设置并单击**确定**。
- 出现 Brother Product Research and Support Program (Brother 产品研究和计划) 屏幕时，请选择所需选项并遵循屏幕提示进行操作。

提示

- 软件更新和 Brother Product Research and Support Program (Brother 产品研究和计划) 需要计算机连接到网络。
- 安装 MFL-Pro Suite 时，将自动安装 Brother 帮助。安装 Brother 帮助后，双击任务栏中的  即可访问 Brother Solutions Center (兄弟 (中国) 商业有限公司的技术服务支持网站)。

完成

安装完成。

要安装可选应用程序：

现在转到

第 23 页

提示

Windows® 8 用户：如果 Brother 说明书是 PDF 格式，请使用 Adobe® Reader® 打开。如果您的计算机上安装了 Adobe® Reader®，却无法在 Adobe® Reader® 中打开这些文件，请更改 PDF 的文件关联 (请参见第 25 页上的**如何用 Adobe® Reader® 打开 PDF 文件 (Windows® 8)**)。



安装驱动程序和软件 (Mac OS X v10.7.5、10.8.x、10.9.x)

16 安装前的准备

确保设备已连接电源，且 Macintosh 已开启。您必须以管理员身份登录。

提示

对于 Mac OS X v10.7.0 - 10.7.4 用户，请更新至 Mac OS X v10.7.5 - 10.9.x。

17 安装驱动程序

- a 将随机光盘插入 CD-ROM 光驱中。
- b 双击 **Driver Download (驱动下载)** 图标。请遵循屏幕提示继续安装。有些情况下可能需要使用 USB 接口电缆。



如果您的计算机没有 CD-ROM 光驱，请登录 <http://www.95105369.com> 下载软件。

完成

安装完成。

1

安装可选应用程序

您可以安装以下应用程序。

Reallusion 公司支持的 BookScan&Whiteboard Suite

CORPUS 支持的 Homepage Print 2*

* 该应用程序支持 Microsoft® Internet Explorer®
7.0/8.0/9.0/10.0 和 Firefox® 3。

提示

- 设备必须打开并连接到计算机。
- 一些应用程序要求连接到互联网。
- 确保以管理员身份登录。
- 本应用程序不适用于 Windows Server®
2003/2008/2012 系列。

a 弹出然后再插入随机光盘或双击根目录文件夹中的 **start.exe** 程序再次打开主菜单，然后选择本设备。出现语言选择屏幕时，选择所需语言。

b 将出现光盘**顶部菜单**。点击**其他应用程序**。


c 点击您想安装的应用程序对应的按钮。

d 安装完成后，点击您想安装的下一个应用程序对应的按钮。

若要退出，点击**退出**。


提示

若要启动 **BookScan&Whiteboard Suite**，双击桌面上的快捷方式图标。

若要启动 **Homepage Print 2**，点击  (**开始**) > **所有程序** > **Homepage Print 2** > **Homepage Print 2**。

Windows® 8：将鼠标移到桌面的右下角。出现菜单栏时，点击**开始** > **Homepage Print 2**。

Windows® 8.1：将鼠标移到**开始**屏幕的左下角，

然后点击 。出现**应用**屏幕时，点击 **Homepage Print 2**。

将网络设置恢复为出厂默认设置

若要将内部打印 / 扫描服务器的所有网络设置恢复至出厂默认设置，请遵循下列步骤进行操作：

- a** 确保设备处于闲置状态。
- b** 按功能。
- c** 按 **5** 选择 [5. 网络]。
- d** 按 **0** 选择 [0. 网络重置]。
- e** 按 **1** 选择 [1. 重置]。
- f** 按 **1** 选择 [1. 是]。
- g** 设备将重启，重置完成。

进行无线设置时输入文本

大部分数字键上印有 3 或 4 个字母。而 **0**、**#** 和 ***** 键用于输入特殊字符，因此键面上没有字母。重复按相应的数字按键，便可输入您想要的字符。

插入空格

若要在名称中输入空格，按两次 **▶**。

更正

如果您需要修改输错的字符，请按 **◀** 或 **▶** 将光标移至错误的字符处，然后按**清除**。输入正确的字符。也可以退回并插入字符。

重复字符

如果您需要输入和前一个字符在同一按键上的某个字符，再次按此键之前，请按 **▶** 向右移动光标。

特殊字符和符号

重复按 *****、**#** 或 **0**，直到显示所需的特殊字符或符号。

按 ***** 显示 (空格)! " # \$ % & ' () * + , - . /

按 **#** 显示 ; : < = > ? @ [] ^ _

按 **0** 显示 0 \ { | } ~


如何用 Adobe® Reader® 打开 PDF 文件 (Windows® 8)

- a** 将鼠标移到桌面的右下角。显示菜单栏时，点击**设置**，然后点击**控制面板**。
- b** 依次点击**程序**、**默认程序**，然后点击**将文件类型或协议与程序关联**。
- c** 选择 **.pdf**，然后点击**更改程序 ...** 按钮。
- d** 点击 **Adobe Reader**。**.pdf** 旁的图标会变成 **"Adobe Reader"** 图标。
至此，Adobe® Reader® 成为阅读 .pdf 文件的默认应用程序，直到您更改该文件关联为止。

Brother CreativeCenter



如果正在使用 Windows®，您只需双击桌面上的

Brother CreativeCenter 图标 ，即可免费获取该网站上的各种创意和资源，以满足个人和专业需求，灵感创意源源不断。

Mac 用户可以通过以下网址访问 Brother CreativeCenter 网站：

<http://www.brother.com/creativecenter>

商标

Microsoft、Windows、Windows Vista、Windows Server 和 Internet Explorer 是微软公司在美国和 / 或其他国家的注册商标或商标。

Apple、Macintosh、Mac OS 和 OS X 是苹果公司在美国和其他国家的注册商标。

Adobe 和 Reader 是 Adobe Systems 公司在美国和 / 或其他国家的注册商标或商标。

AOSS 是 Buffalo 公司的商标。

Wi-Fi 和 Wi-Fi Protected Access 是 Wi-Fi Alliance 的注册商标。

WPA、WPA2、Wi-Fi Protected Setup 和 Wi-Fi Protected Setup 标识是 Wi-Fi Alliance 的商标。

Android 是 Google 公司的商标。使用此商标之前，须先获得 Google 公司的许可。

Firefox 是 Mozilla Foundation 的注册商标。

本说明书中提及的软件名称都有一份软件许可协议，此协议指明了其相应的所有者。

Brother 产品、相关文档和任何其他资料中出现的任何公司的任何品牌名称和产品名称都是其相应公司的商标或注册商标。

编辑及出版说明

本手册在兄弟工业株式会社监督下编辑出版，包含最新的产品说明与产品规格。

本手册内容及产品规格如有更改，恕不另行通知。

Brother 公司保留对包含在本手册中的产品规格和内容做出更改的权利，恕不另行通知。因使用本手册包含的内容所造成的任何损坏（包括后果），包括但不限于本出版物的排版及其他错误，Brother 公司将不承担任何责任。

版权与许可

©2015 Brother Industries, Ltd. 版权所有。

本产品包含由以下厂家开发的软件：

©1983-1998 太平洋软件有限公司版权所有。

©2008 Devicescape Software, Inc. 版权所有。

该产品包括由 ZUKEN ELMIC 公司开发的“KASAGO TCP/IP”软件。



www.brotherearth.com

brother