

Lütfen makinenizi kurmadan önce Ürün Güvenlik Kılavuzu'nu okuyun. Ardından, doğru kurulum ve yükleme için lütfen bu Hızlı Kurulum Kılavuzu'nu okuyun.

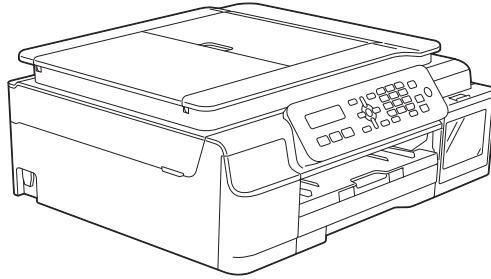
Bu modelin Kullanım Kılavuzları, <http://solutions.brother.com/manuals> adresinde bulunabilir.

UYARI	UYARI , kaçınılmadığı takdirde, ölüm veya ciddi yaralanmalara neden olabilecek potansiyel olarak tehlikeli bir durumu işaret eder.
DİKKAT	DİKKAT , kaçınılmadığı takdirde küçük veya orta çaplı yaralanmalara neden olabilecek potansiyel olarak tehlikeli bir durumu işaret eder.
ÖNEMLİ	ÖNEMLİ , mülke zarar verebilecek ya da üründe işlev kaybına neden olabilecek potansiyel olarak tehlikeli bir durumu işaret eder.
NOT	NOT , çalıştırma ortamını, kurulum koşullarını ve özel kullanım koşullarını açıklar.

NOT

Bilgisayarınızın CD-ROM sürücüsü yoksa, verilen CD-ROM işletim sisteminiz için sürücülerini içermiyorsa veya kılavuzları ya da yardımcı programları indirmek isterseniz, <http://support.brother.com> sitesinden modelinizin sayfasını ziyaret edin.

1 Makineyi paketinden çıkarın



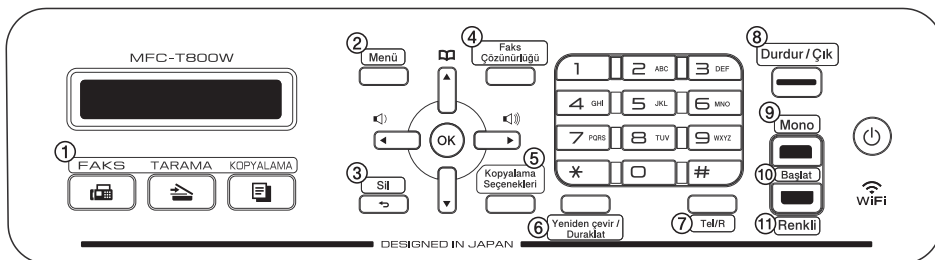
UYARI

Makinenizin ambalajlanmasında plastik torbalar kullanılmıştır. Boğulma tehlikesini önlemek için, bu plastik torbaları bebeklerden ve çocuklardan uzak tutun. Plastik torbalar oyuncak değildir.

a Makineyi ve LCD'yi kaplayan koruyucu bant ve filmi ve mürekkep depo kapağını çıkarın.

NOT

Gerekirse temin edilen etiketleri kontrol paneline ekleyin.



2

Elektrik kablosunu ve telefon hattını bağlayın

⚠ UYARI

- Makine, topraklı bir fişe takılmalıdır.
- Makine, elektrik prizi üzerinden topraklandığından, makineyi telefon hattına bağlarken, elektrik kablosunu makineye bağlı tutarak telefon şebekesindeki olası tehlikeli elektrik şartlarından korunabilirsiniz. Benzer şekilde, makinenizi taşımak istediğinizde önce telefon hattı bağlantısını ve ardından elektrik kablosunun bağlantısını keserek korunabilirsiniz.



NOT

USB kablosunu henüz BAĞLAMAYIN (USB kablosu kullanıyorsanız).

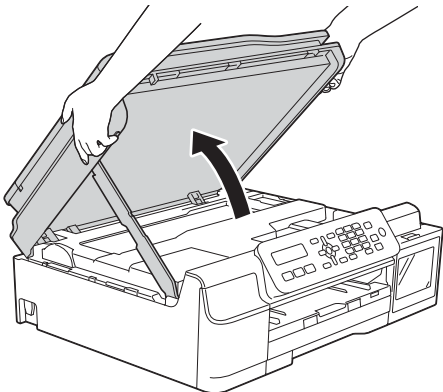
- a** Elektrik kablosunu bağlayın.

NOT

- Bu makinedeki faks özelliğini kullanmayı planlamıyorsanız, sayfa 3 içindeki **3** numaralı adıma gidin.
- Yazıcı kafasının ömrünü uzatmak, en iyi mürekkep ekonomisini sağlamak ve yazdırma kalitesini korumak için, makinenin sık sık fişten çıkarılmasını ve/veya makinenin fişten çıkarılmış olarak uzun süreler boyunca bırakılmasını önermiyoruz. Makineyi fişe her taktığınızda, yazıcı kafasını otomatik olarak temizler, bu da mürekkebinizin bir kısmını kullanır.

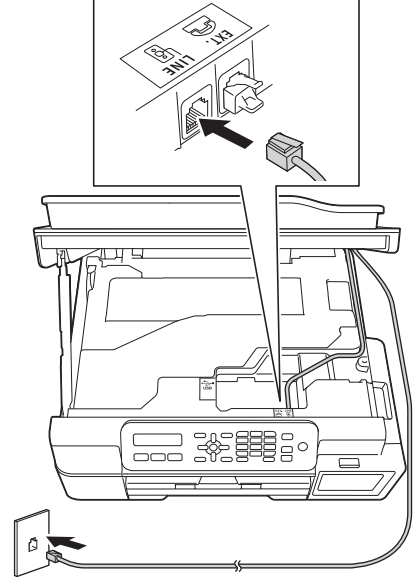
Makinenin gücünü kesmek için  tuşunu kullanmanızı öneririz.  tuşunu kullanmak, makineye en az gücü sağlar, bu da periyodik ancak daha az sıklıkta yazıcı kafası temizliği anlamına gelir.

- b** Tarayıcı kapağını, açık konumuna güvenli bir şekilde oturana kadar kaldırın.



c

Telefon hattı kablosunu bağlayın. Telefon hattı kablosunun bir ucunu makinede **LINE** işareti ile gösterilen yuvaya bağlayın. Telefon hattı kablosunu, kablo hattından ve makinenin arka tarafından dikkatlice geçirin. Diğer ucu birimsel duvar prizine bağlayın.

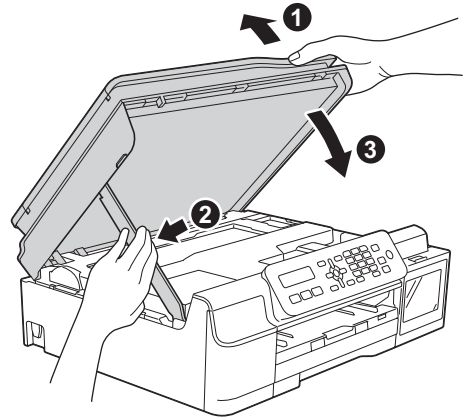


ÖNEMLİ

Telefon hattı kablosu, makinede **LINE** işareti ile gösterilen yuvaya BAĞLANMALIDIR.

d

Kilidi **1** açmak için tarayıcı kapağını kaldırın. Tarayıcı kapak desteğini **2** nazikçe aşağı indirin ve iki elinizi kullanarak tarayıcının kapağını **3** kapatın.



⚠ DİKKAT

Tarayıcı kapağı kapanırken parmaklarınızı sıkıştırmamaya dikkat edin.

3

Ülkenizi ayarlayın

- a** LCD bu mesajı gösterdiğinde, **OK** tuşuna basın.

Set Country

(Ülke Ayarla)



Press OK Key

(OK Tuşuna basın)

- b** Ülkeyi seçmek için ▲ veya ▼ öğelerine basın ve **OK** tuşuna basın.

- c** Ülke ayarını onaylamak için **1** (Yes (Evet)) öğesine basın.

4

Mürekkep kartuşlarını doldurun

⚠ DİKKAT

Gözünüze mürekkep gelirse, hemen su ile yıkayın ve endişeleniyorsanız bir doktora başvurun.

ÖNEMLİ

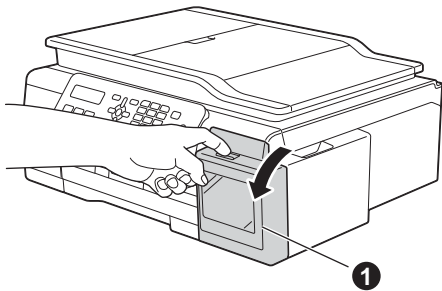
Mürekkep şişelerini SALLAMAYIN. Cildinize veya giysilerinize mürekkep gelirse, hemen sabun veya deterjan ile yıkayın.

NOT

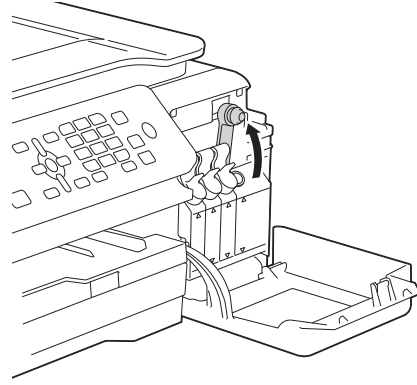
İlk önce makinenizle gelen Başlangıç Mürekkep şişelerini kullandığınızdan emin olun.

- a** Makinenin açık olduğundan emin olun.

- b** Mürekkep haznesi kapağını ❶ açın.



- c** Doldurmak istediğiniz rengin mürekkep haznesinin kapağını kaldırın.

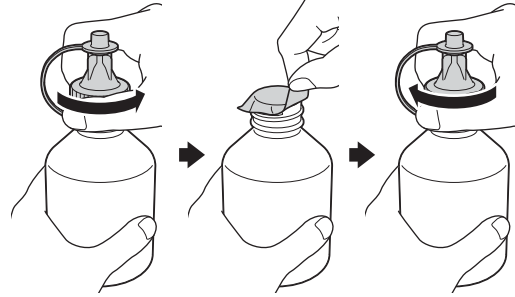


NOT

Mürekkep haznesinin kapağını tutarken mürekkebe dokunmamaya dikkat edin.

- d** Mürekkep şişesinin paketini açın.

- e** Mürekkep şişesinin kapağını açın, mürekkep şişesindeki filmi çıkarın ve daha sonra kapağı yerine takın.



ÖNEMLİ

Mürekkep şişesi kapağını sıkıca takın. Aksi takdirde mürekkep sızıntısı olabilir.

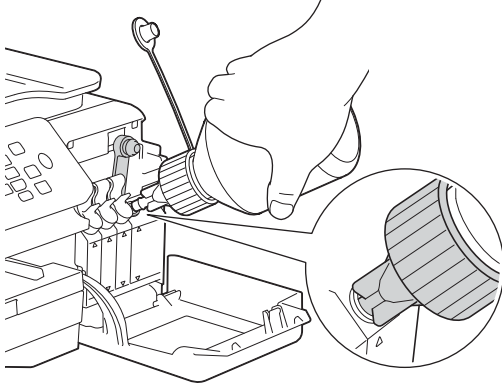
- f** Mürekkep şişesinin ucunu çıkarın.



g Mürekkep haznesi kapağının renginin, doldurmak istediğiniz mürekkep rengi ile aynı olduğundan emin olun.

Mürekkebin dökülmemesi için mürekkep şişesinin ağzını sıkıca yerleştirin.

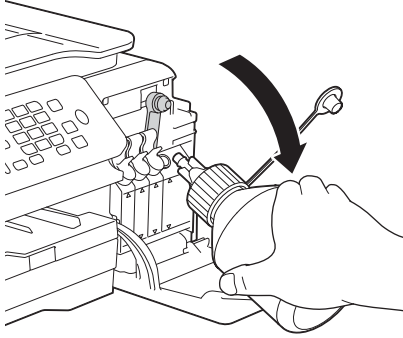
Mürekkep haznesini, şişenin ortasını gösterildiği gibi hafifçe sıkarak boşaltın.



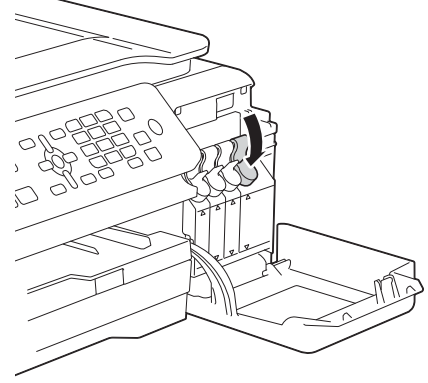
NOT

- Mürekkep haznesini doldururken mürekkep sıçratmamaya dikkat edin.
- Tüm şişeyi mürekkep haznesine dökün.

h Şişenin ağzını mürekkebin dökülmemesi için yukarı kaldırın, daha sonra şişenin ağzını mürekkep haznesinden çıkarın.



i Sıkıca kapamak için mürekkep haznesinin kapağını aşağıya doğru itin.

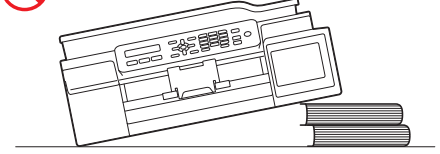


j Diğer üç mürekkep tankı için de **c** ile **i** arası adımları tekrar edin.

k Mürekkep haznesi kapağını kapatın.

ÖNEMLİ

Mürekkep depolarını doldurduktan sonra ürünü yana YATIRMAYIN. Aksi halde mürekkep akabilir ve üründe dahili bir hasar meydana gelebilir.



NOT

Makine baskı için mürekkep kanalı sistemini hazırlayacaktır. Bu işlem yaklaşık yedi dakika sürecektir. Makineyi kapatmayın. Beklerken bir sonraki adımı gerçekleştirmenizi öneririz.

5

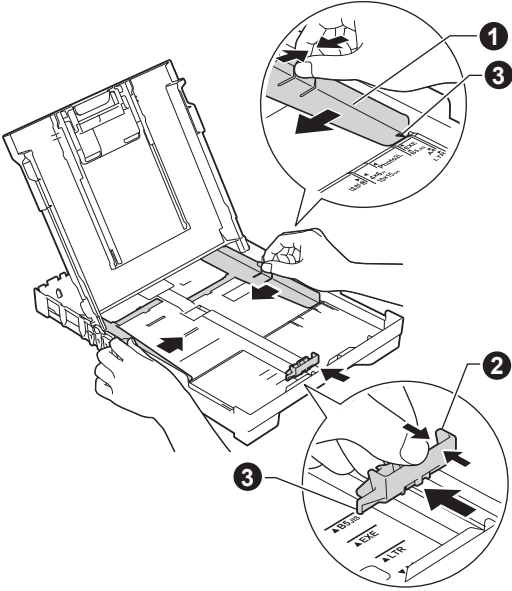
Düz A4 kağıdı yükleyin

a Kağıt çekmesini tamamen makinenin dışına doğru çekin.

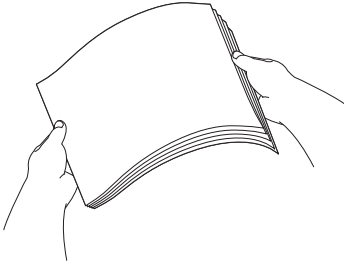
b Çıkan kağıt çekmece kapağını açın.

c Kağıt boyutunu ayarlamak için kağıt genişlik kılavuzlarına **1** nazikçe bastırıp kaydırın ve ardından kağıt uzunluk kılavuzlarını **2** bastırıp kaydırın.

Kağıt genişlik kılavuzlarındaki **1** ve kağıt uzunluk kılavuzlarındaki **2** üçgen işaretlerinin **3**, kullandığınız kağıt boyutunun işaretiyle hizalı olduğundan emin olun.



d Kağıt sıkışmalarını ve hatalı beslemeleri önlemek için kağıt destesini iyice havalandırın.



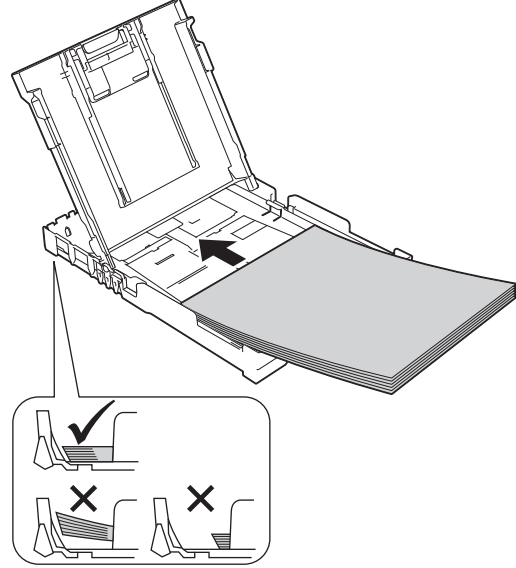
NOT

Kağıdın kıvrılmış veya buruşuk olmadığından her zaman emin olun.

e Kağıdı nazikçe yazdırma yüzü aşağıya ve üst kenar önce gelecek şekilde kağıt çekmeceğine yerleştirin. Kağıdın, çekmece içinde düz olduğunu kontrol edin.

ÖNEMLİ

Kağıdı içeriye doğru fazla itmeye dikkat edin, çekmecenin arka tarafında havaya kalkabilir ve kağıt besleme sorunlarına yol açabilir.



f Kağıt genişlik kılavuzlarını iki elinizle nazikçe kağıda göre ayarlayın. Kağıt genişlik kılavuzlarının, kağıdın kenarlarına dokunduğundan emin olun.

g Çıkan kağıt çekmece kapağını kapatın.

h Kağıt çekmesini yavaşça iterek makineye takın.

i Kağıt çekmesini yerinde tutarken, kağıt desteğini tık sesi duyuluncaya kadar dışarı çekin ve ardından kağıt desteği kapağını açın.

6 Baskı kalitesini kontrol edin

- a** Hazırlık işlemi bitince LCD bu mesajı gösterir

Kağıdı Ayar. Ve

↑

Başlat'a basın

Renkli Başlat tuşuna basın.

- b** Sayfadaki dört adet renkli bloğun kalitesini kontrol edin. (siyah/sarı/cyan/macenta)

- c** Çizgilerin tümü net ve görülebilir durumdaysa, kalite kontrolünü bitirmek ve bir sonraki adıma geçmek için **1** (Evet) ögesine basın. Çizgilerde eksiklik varsa, **2** (Hayır) ögesine basın ve LCD'deki adımları izleyin.

7 Tarih ve saati ayarlayın

LCD, tarih ve saati görüntüler. İstasyon Kimliğinizi ayarlayarak gönderdiğiniz her faksa güncel tarih ve saati ekleyebilirsiniz (bkz. **11** numaralı adım).

- a** LCD bu mesajı gösterdiğinde, **OK** tuşuna basın.

Tarih ve Saat

↑

Gir - Tamam Tuşu

- b** Tuş takımında yılın son iki rakamını girin ve ardından **OK** ögesine basın.
- c** Ay için arama tuşlarında iki basamak girin ve daha sonra **OK** tuşuna basın.
- d** Gün için arama tuşlarında iki basamak girin ve daha sonra **OK** tuşuna basın.
- e** Ülkenize bağlı olarak:
▲ veya ▼ tuşuna basarak 12'li Saat veya 24'lü Saat ögesini seçin, daha sonra **OK** tuşuna basın.
- f** Arama tuşlarında saati girin, daha sonra **OK** tuşuna basın.
(Yalnızca 12'li Saat için)
▲ veya ▼ tuşuna basarak AM veya PM ögesini seçin, daha sonra **OK** tuşuna basın.

NOT

Tarihi, saati ve saat tipini (12'li veya 24'lü) istediğiniz zaman değiştirebilirsiniz. Daha fazla bilgi için >>Basit Kullanım Kılavuzu: Tarih ve saati ayarlama

8

Kablosuz kurulum (gerekirse)

LCD'de *Kablosuzu Kur?* mesajı görünür. Bir mobil aygıt kullanarak kablosuz kurulum için **a** adımına gidin. Windows® ve Macintosh kullanıcıları için **b** adımına gidin.

NOT

9-14 arasındaki adımlarda herhangi bir seçeneği yapılandırmak isterseniz, **a** adımında **2.Hayır** öğesini seçebilirsiniz ve ardından **9** numaralı adıma gidebilirsiniz.

Kablosuz ayarlarını daha sonra yapılandırabilirsiniz.

- a** **1** öğesine basarak **1.Evet** öğesini seçin. Kablosuz kurulumla devam etmek için sayfa 15 içindeki **16** numaralı adıma gidin.
- b** **2** öğesine basarak **2.Hayır** öğesini seçin. Windows® ve Macintosh kullanıcıları için kablosuz kurulum talimatları, sayfa 15'te başlayarak, daha sonra ele alınacak.

9

Dilinizi seçin (gerekirse)

* Ülkenize bağlı olarak

- a** Menü, **0, 0** öğesine basın.

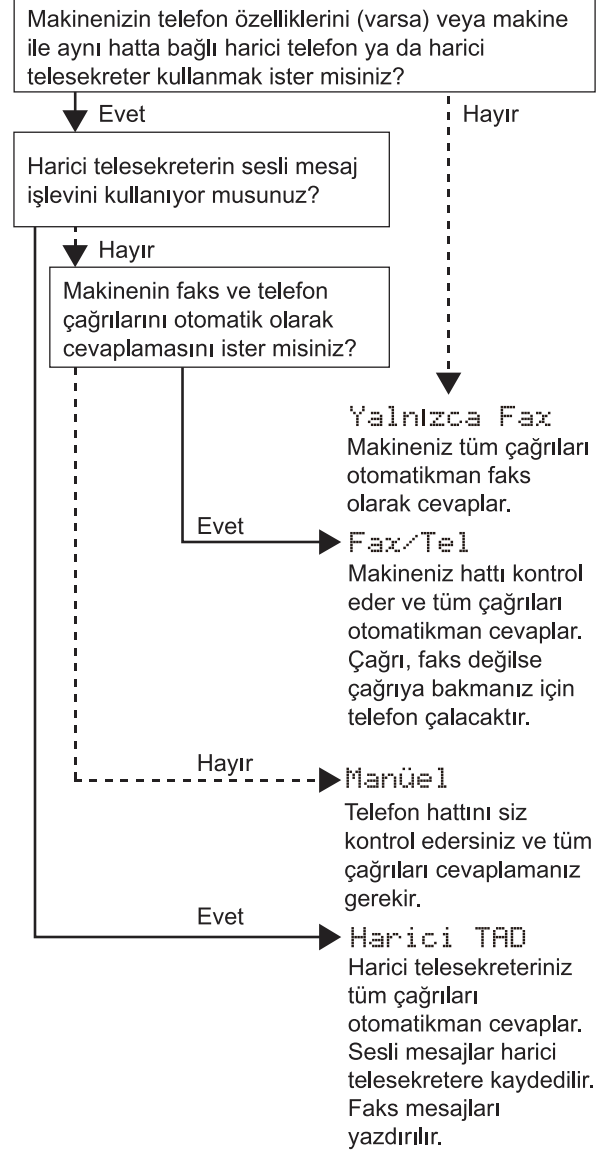
0.Yerel Dil

- b** Dili seçmek için ▲ veya ▼ öğesine basın. OK öğesine basın.
- c** Durdur/Çık tuşuna basın.

10

Alma Modu seçin

Dört olası alma modu vardır: Yalnızca Fax, Fax/Tel, Manüel ve Harici TAD.



- a** Menü, **3, 1, 1** öğesine basın.

1.Alım Modu

- b** Tercih ettiğiniz alma modunuzu seçmek için ▲ veya ▼ öğesine basın. OK öğesine basın.
- c** Durdur/Çık tuşuna basın.

11 Kişisel bilgileri (İstasyon Kimliği) girin

Gönderdiğiniz her faksta tarih ve saatin gözükmesi için makinenizin İstasyon Kimliği'ni ayarlayın. Bu makineyi faks için kullanmıyorsanız, bir sonraki adıma geçin.

a Menü, 0, 2 öğesine basın.

2.İst. Kimliği

b Tuş takımında faks numaranızı girin (en fazla 20 rakam) ve ardından **OK** tuşuna basın. Uluslararası kodlar için "+" işareti girmek için * öğesine basın.

c Tuş takımını kullanarak adınızı girin (en fazla 20 karakter) ve ardından **OK** tuşuna basın.

d Durdur/Çık tuşuna basın.

NOT

Hata yaparsanız ve yeniden başlamak isterseniz, **Durdur/Çık** öğesine basın ve **a** adımına geri dönün.

12 Tonlu veya Darbeli arama modunu ayarlayın

Makineniz Tonlu arama servisi için ayarlanmış olarak gelir. Darbeli arama (döner) servisiniz varsa, arama modunu değiştirmeniz gerekir.

a Menü, 0, 3 öğesine basın.

3.Ton/Puls

b Puls (veya Ton) seçmek için ▲ veya ▼ öğesine basın. **OK** öğesine basın.

c Durdur/Çık tuşuna basın.

13 Telefon hattı türünü ayarlayın

Faks göndermek ve almak için makineyi PBX veya ISDN özellikli bir hata bağlıyorsanız, telefon hattı türünü buna göre ayarlamak gereklidir.

a Menü, 0, 5 öğesine basın.

5.Tel. Hat Ayarı

b ▲ veya ▼ öğesine basarak, Normal, PBX veya ISDN seçin. **OK** öğesine basın.

c Durdur/Çık tuşuna basın.

14 Telefon hattı uyumluluğunu (VoIP) ayarlayın

Makineyi bir VoIP hizmetine (internet üzerinden) bağlıyorsanız, uyumluluk ayarını değiştirmeniz gerekmektedir.

NOT

Analog bir telefon hattı kullanıyorsanız bu adımı atlayabilirsiniz.

a Menü, 0, 6 öğesine basın.

6.Uyumluluk

b ▲ veya ▼ öğesine basarak, Temel (VoIP) öğesini seçin. **OK** öğesine basın.

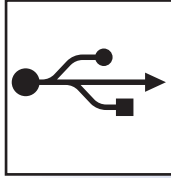
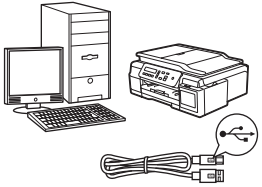
c Durdur/Çık tuşuna basın.

15 Bağlantı tipinizi seçin

Bu yükleme talimatları Windows® XP Home, XP Professional, XP Professional x64 Edition, Windows Vista®, Windows® 7, Windows® 8, Windows® 8.1 ve Mac OS X v10.7.5, 10.8.x, 10.9.x içindir.

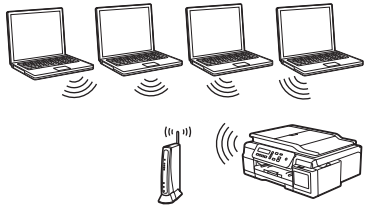
NOT

Bilgisayarınızın CD-ROM sürücüsü yoksa, verilen CD-ROM işletim sisteminiz için sürücülerini içermiyorsa veya kılavuzları ya da yardımcı programları indirmek isterseniz, <http://support.brother.com> sitesinden modelinizin sayfasını ziyaret edin. CD-ROM'da sunulan bazı yazılım uygulamaları, indirme olarak mevcut olmayabilir.



USB arayüz kablosu için

Windows®, sayfa 10'a gidin
Macintosh, sayfa 13'e gidin



Kablosuz Ağ için

Windows® ve Macintosh,
sayfa 15'e gidin



Windows® USB arayüzü kullanıcıları için

(Windows® XP Home/XP Professional/Windows Vista®/Windows® 7/Windows® 8/Windows® 8.1)

16

Kurmadan önce

Bilgisayarınızın AÇIK olduğundan ve oturumu Yönetici haklarıyla açtığınızdan emin olun.

17

MFL-Pro Suite'i yükleyin

- a** CD-ROM'u CD-ROM sürücünüze koyun. Model adı ekranı açılırsa makinenizi seçin. Dil ekranı açılırsa dilinizi seçin.

NOT

Brother ekranı otomatik olarak açılmazsa, **Bilgisayar (Bilgisayarım)** öğesine gidin.

(Windows® 8 için: Görev çubuğundaki



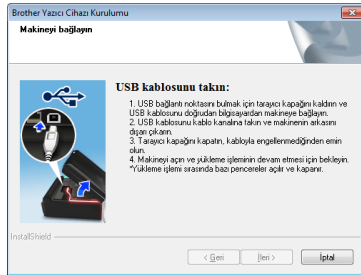
(Dosya Gezgini) simgesine tıklayın ve ardından **Bilgisayar** öğesine gidin.)

CD-ROM simgesine çift tıklayın ve ardından **start.exe** öğesine çift tıklayın.

- b** Lisans anlaşmasını kabul ediyorsanız, **MFL-Pro Suite Kur** ve **Evet** öğelerine tıklayın.

- c** **Yerel Bağlantı (USB)** öğesini seçin ve ardından **İleri** öğesine tıklayın.

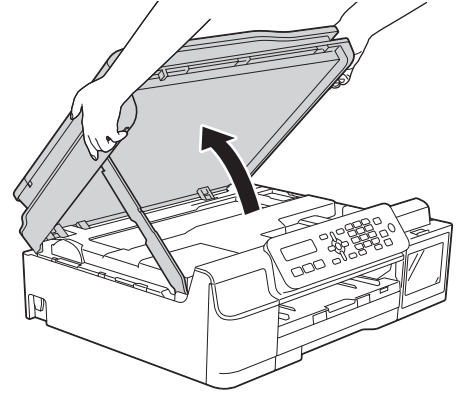
- d** **USB kablosunu takın** ekranı belirene kadar ekrandaki talimatları izleyin.



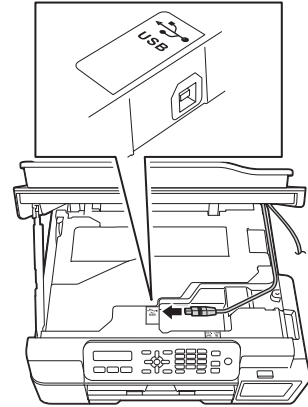
18

USB kablosunu bağlayın

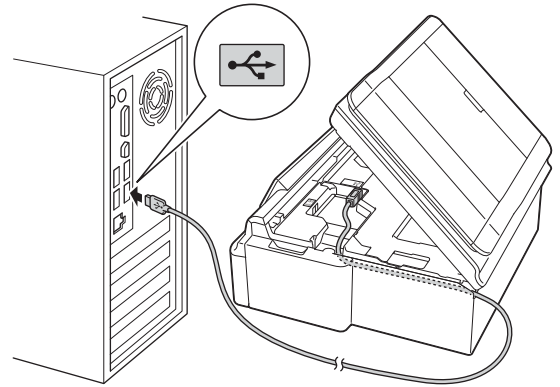
a



b



c

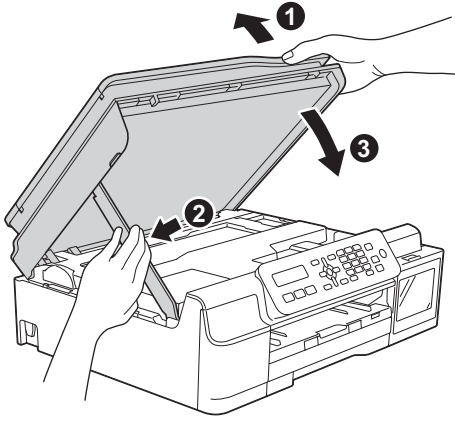


ÖNEMLİ

Hataya neden olabileceğinden, kablunun kapağın kapanmasına engel olmadığından emin olun.



d

**⚠ DİKKAT**

Tarayıcı kapağı kapanırken parmaklarınızı sıkıştırmamaya dikkat edin.

e Yükleme otomatik olarak devam edecektir. Yükleme ekranları birer birer görüntülenir.

f **Environmental Advice for Imaging Equipment** (Görüntüleme Ekipmanı için Çevresel Öneriler) ekranı açılırsa, **İleri** ögesine tıklayın.

g **On-Line Kayıt** ekranı görüntülendiğinde, ekrandaki talimatları izleyin. **İleri** ögesine tıklayın.


h Makinenizi varsayılan yazıcı olarak ayarlamak istemiyorsanız, **Varsayılan Yazıcı olarak kurunuz** onay kutusunu temizleyin ve sonra **İleri** ögesine tıklayın.

i **Kurulum Tamamlandı** penceresi görüntülendiğinde, ayarları onaylayın ve sonra **İleri** ögesine tıklayın.

19 Bitirin ve yeniden başlatın

a Bilgisayarınızı yeniden başlatmak için **Son** ögesine tıklayın. Bilgisayarınızı yeniden başlattıktan sonra oturumu Yönetici haklarıyla açmanız gerekmektedir.


NOT

Yazılım kurulumu sırasında bir hata mesajı görüntülenirse, masaüstündeki  (**Brother Utilities**) ögesine çift tıklayın; daha sonra, açılır listeye tıklayın ve model adınızı seçin (eğer seçili değilse). Sol navigasyon çubuğunda **Araçlar** ögesine tıklayın, daha sonra **Kurulum Tanıları** ögesine tıklayın.

b Aşağıdaki ekran belirecektir.

- **Yazılım Güncelleme Ayarları** ekranı görüntülendiğinde, istediğiniz yazılım güncelleme ayarını seçin ve **Tamam** ögesine tıklayın.
- Brother Ürün Arama ve Destek Programı ekranı açıldığında, tercihinizi seçin ve ekrandaki talimatları izleyin.

NOT

- Yazılım güncellemesi ve Brother Ürün Arama ve Destek Programı için İnternet erişimi gereklidir.
- MFL-Pro Suite'i kurduğunuzda, Brother Yardım da otomatik olarak kurulacaktır. Brother Yardım, görev tepsisindeki  ögesine çift tıkladığınız zaman Brother Çözüm Merkezi'ne erişmenizi sağlayacaktır.

Son**Kurulum tamamlandı.**



İsteęe baęlı uygulamaları kurmak için:

Şimdi Őuraya gidin:

Sayfa 23

NOT

Windows® 8 kullanıcıları: Brother kılavuzları PDF formatında ise, onları açmak için Adobe® Reader®'ı kullanın. Adobe® Reader® bilgisayarınızda kuruluysa ama dosyaları Adobe® Reader®'da açamıyorsanız, PDF için dosya ilişkilendirmesini deęiştirin (bkz. *Adobe® Reader® (Windows® 8) içinde PDF dosyası nasıl açılır* sayfa 25).



Macintosh USB arayüzü kullanıcıları için (Mac OS X v10.7.5, 10.8.x, 10.9.x)

16 Kurmadan önce

Makinenizin elektrik kaynağına bağlı olduğundan ve Macintosh bilgisayarınızın AÇIK olduğundan emin olun. Oturumu, Yönetici haklarıyla açmanız gerekmektedir.

NOT

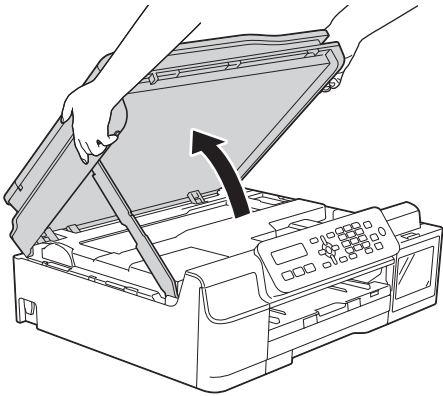
Mac OS X v10.7.0 ila 10.7.4 kullanıcıları için, Mac OS X v10.7.5 - 10.9.x sürüm yükseltmesi yapın.

17 USB kablosunu bağlayın

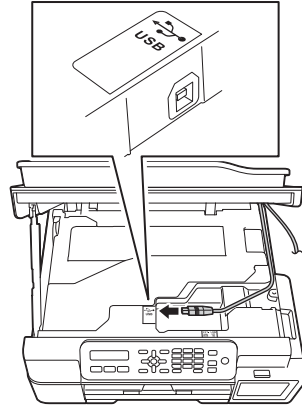
NOT

- Makineyi, klavye veya elektrik beslemesi olmayan, USB hub üzerindeki bir USB bağlantı noktasına BAĞLAMAYIN.
- Makineyi doğrudan Macintosh bilgisayarınıza bağlayın.

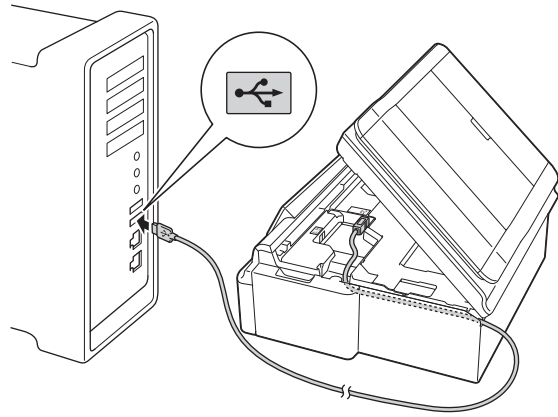
a



b



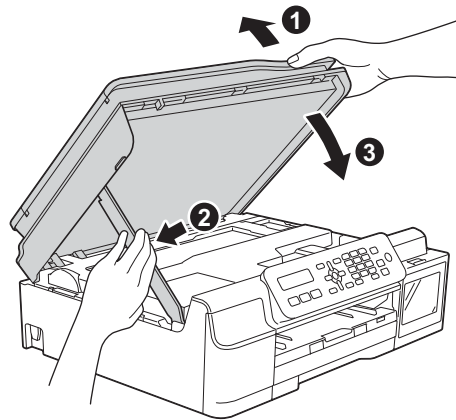
c



ÖNEMLİ

Hataya neden olabileceğinden, kablunun kapağın kapanmasına engel olmadığından emin olun.

d



⚠ DİKKAT

Tarayıcı kapağı kapanırken parmaklarınızı sıkıştırmamaya dikkat edin.



18

Sürücülerini yükleyin

- a** CD-ROM'u CD-ROM sürücünüze koyun.
- b** **Driver Download** (Sürücü İndirme) simgesine çift tıklayın.
İnternet erişimi gereklidir.
Kurulumu devam ettirmek için ekrandaki talimatları izleyin.



CD-ROM sürücünüz yoksa, yazılımı <http://solutions.brother.com/mac> adresinden indirebilirsiniz.

Son

Kurulum tamamlandı.



Kablosuz arayüz kullanıcıları için

16

Başlamadan önce

NOT

Makinenizde daha önceden kablosuz ayarları yapılandırdıysanız, kablosuz ayarları yeniden yapılandırabilmek için ağ ayarlarınızı sıfırlamalısınız.

Makinenizde **Menü** tuşuna basın.

5 ögesine basarak, **5. Ağ** ögesini seçin.

0 ögesine basarak, **0. Ağ Sıfırlama** ögesini seçin.

Değişiklikleri kabul etmek için **1** tuşuna çift basın.

NOT

Makinenizi Geçici moda kurmak için (erişim noktası/yönlendiricisi bulunmayan kablosuz bağlantıya uygun bir bilgisayara bağlıdır), *Yazılım ve Ağ Kullanım Kılavuzu* içindeki talimatlara bakın.

Yazılım ve Ağ Kullanım Kılavuzu'nu indirmek için, <http://solutions.brother.com/manuals> web sitesini ziyaret edin ve modelinizin Kılavuz sayfasına gidin.

17

Kablosuz kurulum yönteminizi seçin

Aşağıdaki talimatlar, Brother makinenizi bir kablosuz ağa ayarlamanız için üç yöntem sunacaktır. Kablosuz kurulumu sayfa 7 içindeki adım **8** ile başladıysanız, **b** veya **c** yöntemine gidin. Tüm diğer kullanıcılar, ortamları için tercih ettikleri yöntemi seçebilir.

a yöntemi, bağlanmak için önerilen yöntemdir (Windows® veya Macintosh).

a CD-ROM'u kullanarak kurulum (Windows® ve Macintosh)

- Bu yöntem için, ağınıza kablosuz bağlanan bir bilgisayar kullanmanızı öneririz.
- Bir USB kablosu, bazı durumlarda gerekli olabilir.

Şimdi şuraya gidin:

sayfa 17



Kablosuz Ağ Kullanıcıları için

b Kurulum Sihirbazı'nı kullanarak, kontrol panelinden manüel kurulum (Windows®, Macintosh ve mobil aygıtlar)

Kablosuz erişim noktanız/yönlendiriciniz WPS (Wi-Fi Protected Setup™) veya AOSS™'u desteklemiyorsa, kablosuz erişim noktanızın/yönlendiricinizin **kablosuz ağ ayarlarını** aşağıdaki alana yazın.

Kurulum sırasında desteğe ihtiyacınız olursa ve Brother müşteri hizmetleri ile iletişime geçmek isterseniz, SSID'nizin (Ağ İsmi) ve Ağ Anahtarınızın hazır olduğundan emin olun. Bu bilgiyi tespit etme konusunda size destek veremeyiz.

Öğe	Geçerli kablosuz ağ ayarlarını kaydedin
SSID (Ağ İsmi)	
Ağ Anahtarı*	

* Ağ Anahtarı ifadesi yerine, Parola, Güvenlik Anahtarı veya Şifreleme Anahtarı ifadeleri de kullanılabilir.

NOT

Bu bilgiyi bilmiyorsanız (SSID ve Ağ Anahtarı), kablosuz kurulumuna devam edemezsiniz.

Bu bilgiyi nasıl bulabilirim?

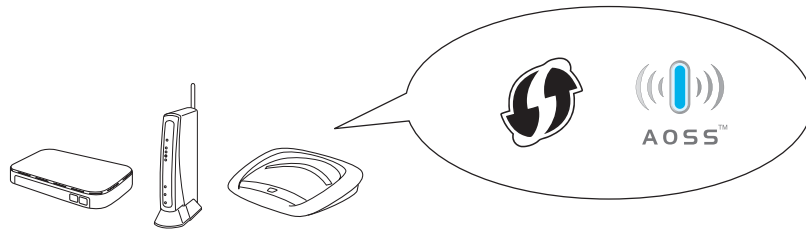
- 1) Kablosuz erişim noktanız/yönlendiriciniz ile birlikte gelen belgeleri kontrol edin.
- 2) Başlangıç SSID'si, üretici ismi veya model ismi olabilir.
- 3) Güvenlik bilgilerini bilmiyorsanız, lütfen yönlendirici üreticisine, sistem yöneticinize veya İnternet hizmet sağlayıcınıza danışın.

Şimdi şuraya gidin:

sayfa 18

c WPS veya AOSS™ kullanarak tek tuşla kurulum (Windows®, Macintosh ve mobil aygıtlar)

Bu yöntemi, kablosuz erişim noktanız/yönlendiriciniz, otomatik kablosuz (tek tuş) kurulumunu (WPS veya AOSS™) destekliyorsa kullanın.



Şimdi şuraya gidin:

sayfa 19



18

CD-ROM'u kullanarak kurulum (Windows® ve Macintosh)

Macintosh Kullanıcıları için:

<http://solutions.brother.com/mac> adresinden en son yazılımı indirin. **Start Here OSX** öğesine çift tıklayın. Kablosuz kurulumu seçin ve bilgisayar ekranınızdaki **Kablosuz Aygıt Kurulum** talimatlarını izleyin.

Windows® Kullanıcıları için:

- a** CD-ROM'u CD-ROM sürücünüze koyun. Model adı ekranı açılırsa makinenizi seçin. Dil ekranı açılırsa dilinizi seçin.

NOT

Brother ekranı otomatik olarak açılmazsa, **Bilgisayar (Bilgisayarım)** öğesine gidin.

(Windows® 8 için: Görev çubuğundaki



(**Dosya Gezgini**) simgesine tıklayın ve ardından **Bilgisayar** öğesine gidin.)

CD-ROM simgesine çift tıklayın ve ardından **start.exe** öğesine çift tıklayın.

- b** Lisans anlaşmasını kabul ediyorsanız, **MFL-Pro Suite Kur** ve **Evet** öğelerine tıklayın.
- c** **Kablosuz Ağ Bağlantısı** öğesini seçin ve ardından **İleri** öğesine tıklayın.
- d** **Güvenlik Duvarı/AntiVirüs algılandı** ekranı görüntülendiğinde, **Ağ bağlantısını etkinleştirmek ve kurulumu devam etmek için Güvenlik Duvarı port ayarlarını değiştir.** (**Önerilen**) öğesini seçin ve ardından **İleri** öğesine tıklayın.

Windows® Güvenlik Duvarı kullanmıyorsanız, aşağıdaki ağ bağlantı noktalarını nasıl ekleyeceğinizle ilgili bilgi için güvenlik duvarı yazılımınız ile verilen talimatlara bakın.

- Ağdan tarama için UDP bağlantı noktası 54925'i ekleyin.
- Ağdan PC-Faks alımı için, 54926 numaralı UDP bağlantı noktasını ekleyin.
- Hala ağ bağlantınız ile ilgili sorun yaşıyorsanız, 137 veya 161 numaralı UDP bağlantı noktalarını ekleyin.

- e** Brother makinesini kurmak için ekrandaki talimatları izleyin.

f

Makineniz şimdi kablosuz ağınıza bağlanmayı deneyecek. Bu, birkaç dakika sürebilir.

OK!

Kablosuz kurulumu tamamlandı.

MFL-Pro Suite'i yüklemek için

Windows® kullanıcıları için:

Şimdi şuraya gidin:

sayfa 20'da adım **20-e**



18

Kurulum Sihirbazı'nı kullanarak, kontrol panelinden manüel kurulum (Windows®, Macintosh ve mobil aygıtlar)

- a** Kablosuz kurulumuna sayfa 7 içindeki adım **8** ile başladığınız, ▲ veya ▼ öğesine basarak 1.Kur. Sihirbazı öğesini seçin ve **OK** tuşuna basın.
Ardından **c** adımına gidin.
Tüm diğer kullanıcılar **b** adımına gidebilir.
- b** Makinenizde **Menü** tuşuna basın.
5 öğesine basarak, 5. Ağ öğesini seçin.
3 öğesine basarak, 3.Kur. Sihirbazı öğesini seçin.
- c** Kblsz Ağ Etkn? görüntülediğinde, kabul etmek için **1** (Evet) tuşuna basın.
Bu, kablosuz kurulum sihirbazını başlatır.
İptal etmek için, **Durdur/Çık** tuşuna basın.
- d** Makine, mevcut SSID'leri arayacaktır. Mevcut SSID'lerin listesinin görüntülenmesi birkaç saniye sürebilir.
SSID'lerin bir listesi görüntülediyseniz, ▲ veya ▼ öğesine basarak sayfa 16 sayfasında **17-b** numaralı adımda yazdığınız SSID'yi seçin. **OK** tuşuna basın.
- Makine bir Ağ Anahtarı girmenizi istiyorsa, **e** adımına gidin.
Aksi durumda, **f** adımına gidin.

NOT

- Liste boşsa, kablosuz erişim noktasının/yönlendiricisinin gücü olduğundan ve SSID'yi yayınladığından emin olun. Makinenizi kablosuz erişim noktasına/yönlendiricisine yakınlaştırın ve **b** adımından tekrar başlayın.
- Erişim noktanız SSID'yi yayınlamamaya ayarlanmışsa, SSID adını manüel olarak eklemeniz gerekecektir. Daha fazla bilgi için, bkz. *Yazılım ve Ağ Kullanım Kılavuzu*.

- e** Sayfa 16 içindeki **17-b** numaralı adımda harf veya rakamları seçmek için tuş takımını kullanarak yazdığınız Ağ Anahtarını girin.

NOT

Harfler şu sırada görünür: Küçük harf, büyük harf ve ardından rakamlar. İmleci sola veya sağa hareket ettirmek için ◀ veya ▶ öğesine basın.
(Daha fazla bilgi için, bkz. *Kablosuz Ayarları için Metin Girme* sayfa 24.)

Tüm karakterleri girdiğinizde **OK** tuşuna basın ve ardından ayarlarınızı uygulamak için **1** (Evet) tuşuna basın.

- f** Makineniz şimdi kablosuz ağınıza bağlanmayı deneyecek. Bu, birkaç dakika sürebilir.
LCD'de **OK Tuşuna Basın** görüldüğünde **OK** tuşuna basın.



Kablosuz kurulumu tamamlandı.

NOT

Mobil aygıt kullanıcıları için:

- Mobil aygıtınızı, bir Wi-Fi® bağlantısını kullanarak, bir kablosuz erişim noktasına/yönlendiricisine bağlayın.
- Brother iPrint&Scan programını (Android™/iOS/Windows® Telefonu) mobil aygıtınızın uygulama indirme sitesinden indirin ve kurun.
- Kullandığınız uygulamanın Kullanım Kılavuzu'nu indirmek için (Brother iPrint&Scan), <http://support.brother.com> adresinde Brother Çözüm Merkezi'ni ziyaret edin ve modelinizin sayfasındaki Kılavuzlar'a tıklayın.
- Kurulumu sayfa 7 içindeki adım **8** ile başladığınız, makine ayarlarına devam etmek için **9** numaralı adıma geri dönün.

MFL-Pro Suite'i yüklemek için 19 numaralı adım ile devam edin.

Windows® kullanıcıları için:

Şimdi şuraya gidin:

Sayfa 20

Macintosh kullanıcıları için:

Şimdi şuraya gidin:

Sayfa 22



18

WPS veya AOSS™ kullanarak tek tuşla kurulum (Windows®, Macintosh ve mobil aygıtlar)

- a** Kablosuz erişim noktanızda/yönlendiricinizde, aşağıda gösterildiği gibi WPS veya AOSS™ simgesinin bulunduğunu onaylayın.



- b** Brother makinenizi, WPS veya AOSS™ erişim noktanızın/yönlendiricinizin menziline koyun. Ortamınıza bağlı olarak menzil değişebilir. Erişim noktası/yönlendirici ile verilen kullanım kılavuzuna bakın.

Kablosuz kurulumu sayfa 7 içindeki adım **8** ile başladıysanız, ▲ veya ▼ ögesine basarak 3. WPS/AOSS ögesini seçin ve **OK** tuşuna basın.

Ardından **d** adımına gidin.

Tüm diğer kullanıcılar **c** adımına gidebilir.

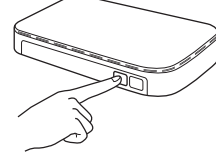
- c** Makinenizde **Menü** tuşuna basın. **5** ögesine basarak, 5. Ağ ögesini seçin. **4** ögesine basarak, 4. WPS/AOSS ögesini seçin.

- d** Kablosuz Ağ Etkin? görüntülendiğinde, kabul etmek için **1** (Evet) tuşuna basın. Bu, kablosuz kurulum sihirbazını başlatır.

NOT

Kablosuz erişim noktanız/yönlendiriciniz WPS'yi destekliyse, makinenizi PIN (Kişisel Kimlik Numarası) Yöntemi'ni kullanarak da yapılandırabilirsiniz. >> *Yazılım ve Ağ Kullanım Kılavuzu*

- e** Kablosuz erişim noktanızdaki/yönlendiricinizdeki WPS veya AOSS™ düğmesine basın (daha fazla bilgi için, kablosuz erişim noktanız/yönlendiriciniz ile verilen talimatlara bakınız).



Bu özellik, makinenizi yapılandırmak için kablosuz erişim noktanızın/yönlendiricinizin hangi modu (WPS veya AOSS™) kullandığını otomatik olarak algılayacaktır.

LCD'de **OK** Tuşuna basın görüldüğünde **OK** tuşuna basın.



Kablosuz kurulumu tamamlandı.

NOT

Mobil aygıt kullanıcıları için:

- Mobil aygıtınızı, bir Wi-Fi bağlantısını kullanarak, bir kablosuz erişim noktasına/yönlendiricisine bağlayın.
- Brother iPrint&Scan programını (Android™/iOS/Windows® Telefonu) mobil aygıtınızın uygulama indirme sitesinden indirin ve kurun.
- Kullandığınız uygulamanın Kullanım Kılavuzu'nu indirmek için (Brother iPrint&Scan), <http://support.brother.com> adresinde Brother Çözüm Merkezi'ni ziyaret edin ve modelinizin sayfasındaki Kılavuzlar'a tıklayın.
- Kurulumu sayfa 7 içindeki adım **8** ile başladıysanız, makine ayarlarına devam etmek için **9** numaralı adıma geri dönün.

MFL-Pro Suite'i yüklemek için 19 numaralı adım ile devam edin.

Windows® kullanıcıları için:

Şimdi şuraya gidin:

Sayfa 20

Macintosh kullanıcıları için:

Şimdi şuraya gidin:

Sayfa 22



Sürücülerini ve yazılımını yükleyin

(Windows® XP Home/XP Professional/Windows Vista®/Windows® 7/Windows® 8/Windows® 8.1)

19 Kurmadan önce

Bilgisayarınızın AÇIK olduğundan ve oturumu Yönetici haklarıyla açtığınızdan emin olun.

20 MFL-Pro Suite'i yükleyin

- a** CD-ROM'u CD-ROM sürücünüze koyun. Model adı ekranı açılırsa makinenizi seçin. Dil ekranı açılırsa dilinizi seçin.

NOT

Brother ekranı otomatik olarak açılmazsa, **Bilgisayar (Bilgisayarım)** ögesine gidin.

(Windows® 8 için: Görev çubuğundaki



(Dosya Gezgini) simgesine tıklayın ve ardından **Bilgisayar** ögesine gidin.)

CD-ROM simgesine çift tıklayın ve ardından **start.exe** ögesine çift tıklayın.

- b** Lisans anlaşmasını kabul ediyorsanız, **MFL-Pro Suite Kur** ve **Evet** öğelerine tıklayın.
- c** **Kablosuz Ağ Bağlantısı** ögesini seçin ve ardından **İleri** ögesine tıklayın.
- d** **Güvenlik Duvarı/AntiVirüs algılandı** ekranı görüntülediğinde, **Ağ bağlantısını etkinleştirmek ve kuruluma devam etmek için Güvenlik Duvarı port ayarlarını değiştir. (Önerilen)** ögesini seçin ve ardından **İleri** ögesine tıklayın.

Windows® Güvenlik Duvarı kullanmıyorsanız, aşağıdaki ağ bağlantı noktalarını nasıl ekleyeceğinizle ilgili bilgi için güvenlik duvarı yazılımınız ile verilen talimatlara bakın.

- Ağdan tarama için UDP bağlantı noktası 54925'i ekleyin.
- Ağdan PC-Faks alımı için, 54926 numaralı UDP bağlantı noktasını ekleyin.
- Hala ağ bağlantınız ile ilgili sorun yaşıyorsanız, 137 veya 161 numaralı UDP bağlantı noktalarını ekleyin.

- e** Listedeki makinenizi seçin ve **İleri** ögesine tıklayın.

NOT

- Makineniz ağ üzerinde bulunamadıysa, ekrandaki talimatları izleyerek ayarlarınızı onaylayın. Bu hata ile karşılaşırsanız sayfa 16 içindeki **17-b** numaralı adıma gidin ve kablosuz bağlantıyı yeniden kurun.
- WEP kullanıyorsanız ve LED **Bağlandı** mesajını gösteriyorsa ancak makineniz ağda bulunamıyorsa, WEP anahtarını doğru girdiğinizi kontrol edin. WEP anahtarı büyük-küçük harf duyarlıdır.

- f** Brother sürücülerinin kurulumu otomatik olarak başlar. Kurulum ekranları birer birer görüntülenir.

- g** **Environmental Advice for Imaging Equipment** (Görüntüleme Ekipmanı için Çevresel Öneriler) ekranı açılırsa, **İleri** ögesine tıklayın.

- h** **On-Line Kayıt** ekranı belirdiğinde, ekrandaki talimatları izleyin. **İleri** ögesine tıklayın.

- i** Makinenizi varsayılan yazıcı olarak ayarlamak istemiyorsanız, **Varsayılan Yazıcı olarak kurunuz** onay kutusunu temizleyin ve sonra **İleri** ögesine tıklayın.

- j** **Kurulum Tamamlandı** penceresi görüntülediğinde, ayarları onaylayın ve sonra **İleri** ögesine tıklayın.




21

Bitirin ve yeniden başlatın

- a** Bilgisayarınızı yeniden başlatmak için **Son** öğesine tıklayın. Bilgisayarınızı yeniden başlattıktan sonra oturumu Yönetici haklarıyla açmanız gerekmektedir.


NOT

Yazılım kurulumu sırasında bir hata mesajı görüntülenirse, masaüstündeki  (**Brother Utilities**) öğesine çift tıklayın; daha sonra, açılır listeye tıklayın ve model adınızı seçin (eğer seçili değilse). Sol navigasyon çubuğunda **Araçlar** öğesine tıklayın, daha sonra **Kurulum Tanıları** öğesine tıklayın.

- b** Aşağıdaki ekran belirecektir.

- **Yazılım Güncelleme Ayarları** ekranı görüntülendiğinde, istediğiniz yazılım güncelleme ayarını seçin ve **Tamam** öğesine tıklayın.
- Brother Ürün Arama ve Destek Programı ekranı açıldığında, tercihinizi seçin ve ekrandaki talimatları izleyin.

NOT

- Yazılım güncellemesi ve Brother Ürün Arama ve Destek Programı için İnternet erişimi gereklidir.
- MFL-Pro Suite'i kurduğunuzda, Brother Yardım da otomatik olarak kurulacaktır. Brother Yardım, görev tepsisindeki  öğesine çift tıkladığınız zaman Brother Çözüm Merkezi'ne erişmenizi sağlayacaktır.

Son

Kurulum tamamlandı.

İsteğe bağlı uygulamaları kurmak için:

Şimdi şuraya gidin:

Sayfa 23

NOT

Windows® 8 kullanıcıları: Brother kılavuzları PDF formatında ise, onları açmak için Adobe® Reader®'ı kullanın. Adobe® Reader® bilgisayarınızda kurulu ise ancak dosyaları Adobe® Reader®'da açamıyorsanız, PDF için dosya ilişkilendirmesini değiştirin (bkz. *Adobe® Reader® (Windows® 8) içinde PDF dosyası nasıl açılır sayfa 25*).



Sürücülerini ve yazılımını yükleyin (Mac OS X v10.7.5, 10.8.x, 10.9.x)

19 Kurmadan önce

Makinenizin elektrik kaynağına bağlı olduğundan ve Macintosh bilgisayarınızın AÇIK olduğundan emin olun. Oturumu, Yönetici haklarıyla açmanız gerekmektedir.

NOT

Mac OS X v10.7.0 ila 10.7.4 kullanıcıları için, Mac OS X v10.7.5 - 10.9.x sürüm yükseltmesi yapın.

20 Sürücülerini yükleyin

- a** CD-ROM'u CD-ROM sürücünüze koyun.
- b** **Driver Download** (Sürücü İndirme) simgesine çift tıklayın.
Kurulumu devam ettirmek için ekrandaki talimatları izleyin.
Bazı durumlarda bir USB kablosu gerekli olabilir.



CD-ROM sürücünüz yoksa, yazılımı <http://solutions.brother.com/mac> adresinden indirebilirsiniz.

Son

Kurulum tamamlandı.

1 İsteğe bağlı uygulamaları yükleyin

Aşağıdaki uygulamaları yükleyebilirsiniz.

BookScan&Whiteboard Suite, Reallusion, Inc tarafından desteklenmektedir

Homepage Print 2* CORPUS tarafından desteklenir

* Bu uygulama, Microsoft® Internet Explorer® 7.0/8.0/9.0/10.0 ve Firefox® 3'ü destekler.

NOT

- Makine AÇIK konumda ve bilgisayara bağlı olmalıdır.
- Bazı uygulamalar İnternet erişimine ihtiyaç duyar.
- Oturumu Yönetici haklarıyla açtığınızdan emin olun.
- Bu uygulamalar, Windows Server® 2003/2008/2012 serisi için mevcut değildir.

- a CD-ROM'u çıkarıp tekrar takarak üst menüyü tekrar açın veya kök klasörden **start.exe** programını çift tıklayıp makinenizi seçin. Dil ekranı açılırsa dilinizi seçin.
- b CD-ROM **Üstteki Menü** görüntülenecektir. **Ek Uygulamalar** ögesine tıklayın.
- c Yüklemek istediğiniz uygulamanın düğmesini tıklayın.
- d Yükleme tamamlandığında, yüklemek istediğiniz sonraki uygulama için düğmeye tıklayın.
Çıkmak için, **Çıkış** ögesine tıklayın.


NOT

BookScan&Whiteboard Suite ögesini başlatmak için, masaüstünüzdeki kısayol simgesine çift tıklayın.

Homepage Print 2 uygulamasını başlatmak için,

 (**Başlat**) > **Tüm Programlar** > **Homepage Print 2** > **Homepage Print 2** ögesine tıklayın.

Windows® 8: Farenizi, masaüstünüzün sağ alt köşesine götürün. Menü çubuğu belirlediğinde, **Başlangıç** > **Homepage Print 2** ögesine tıklayın.

Windows® 8.1: Farenizi, **Başlangıç** ekranının sol alt köşesine getirin ve  ögesine tıklayın.

Uygulamalar ekranı görüntülendiğinde, **Homepage Print 2** ögesine tıklayın.

Ağ ayarlarını fabrika ayarlarına sıfırlayın

Dahili Yazıcı/Tarayıcı sunucusunun tüm ağ ayarlarını fabrika ayarlarına geri döndürmek için lütfen aşağıdaki adımları izleyin:

- a** Makinenin boşta olduğundan emin olun.
- b** **Menü** tuşuna basın.
- c** **5** öğesine basarak, **5. Ağ** ögesini seçin.
- d** **0** öğesine basarak, **0. Ağ Sıfırlama** ögesini seçin.
- e** **1** öğesine basarak, **1. Sıfırla** ögesini seçin.
- f** **1** öğesine basarak, **1. Evet** ögesini seçin.
- g** Makine yeniden başlatılır ve sıfırlama tamamlanır.

Kablosuz Ayarları için Metin Girme

Çoğu rakam tuşunda, üzerine yazılmış üç veya dört harf bulunur. **0**, **#** ve ***** tuşlarında harfler bulunmaz çünkü özel karakterler için kullanılırlar.

Doğru rakam tuşuna ardarda bastığınızda, istediğiniz karaktere erişebilirsiniz.

Boşluk ekleme

Bir isimde boşluk girmek için, **►** öğesine çift basın.

Düzeltilme yapma

Bir karakteri yanlış girdiyse ve değiştirmek istiyorsanız, **◀** veya **►** öğesine basarak imleci hatalı karaktere getirin ve ardından **Sil** öğesine basın. Doğru karakteri girin. Ayrıca geriye gidip bir karakter ekleyebilirsiniz.

Karakterleri tekrarlama

Bir önceki karakterle aynı tuşa bulunan bir karakter girmeniz gerekiyorsa, tuşa yeniden basmadan önce imleci sağa taşımak için **►** öğesine basın.

Özel karakterler ve simgeler

İstediğiniz özel karakteri veya simgeyi görene kadar *****, **#** veya **0** öğesine ardarda basın.

***** tuşuna basın bunlar için (boşluk) ! " # \$ % & ' () * + , - . /

tuşuna basın bunlar için : ; < = > ? @ [] ^ _

0 tuşuna basın bunlar için 0 \ { | } ~

Adobe® Reader® (Windows® 8) içinde PDF dosyası nasıl açılır

- a** Fareni masaüstünün sağ alt köşesine taşıyın. Menü çubuğu görüntülendiğinde, **Ayarlar** ögesine ve ardından **Denetim Masası** ögesine tıklayın.
- b** **Programlar** ögesine, ardından **Varsayılan Programlar** ögesine ve daha sonra **Dosya türünü veya protokolü bir programla ilişkilendirin** ögesine tıklayın.
- c** **.pdf** ögesini seçin ve **Programı değiştir...** düğmesine tıklayın.
- d** **Adobe Reader** ögesine tıklayın. **.pdf** ögesinin yanındaki simge '**Adobe Reader**' simgesine dönüşür.
Adobe® Reader®, siz bu dosya ilişkisini değiştirene kadar .pdf dosyalarını okumak için varsayılan uygulamadır.

Brother CreativeCentre



İlham bulun. Windows® kullanıyorsanız, masaüstünüzdeki Brother CreativeCentre simgesine



çift tıklayarak kişisel ve profesyonel kullanım için pek çok fikir ve kaynak içeren ÜCRETSİZ web sitemize erişin.

Mac kullanıcıları, Brother CreativeCentre'a <http://www.brother.com/creativecenter> adresinden erişebilir.

Ticari markalar

Microsoft, Windows, Windows Vista, Windows Server ve Internet Explorer, Birleşik Devletler ve/veya diğer ülkelerdeki Microsoft Corporation kuruluşunun ticari markaları veya tescilli ticari markalarıdır.

Apple, Macintosh, Mac OS ve OS X, Birleşik Devletler ve diğer ülkelerdeki Apple Inc. kuruluşunun ticari markalarıdır.

Adobe ve Reader, Birleşik Devletler ve/veya diğer ülkelerde Adobe Systems Incorporated kuruluşunun ticari markaları veya tescilli ticari markalarıdır.

AOSS, Buffalo Inc. kuruluşunun ticari markasıdır.

Wi-Fi ve Wi-Fi Protected Access, Wi-Fi Alliance'ın tescilli ticari markalarıdır.

WPA, WPA2, Wi-Fi Protected Setup ve Wi-Fi Protected Setup logosu, Wi-Fi Alliance'ın ticari markalarıdır.

Android, Google Inc. kuruluşunun ticari markasıdır. Bu ticari markanın kullanımı Google İzni'ne tabidir.

Firefox, Mozilla Foundation kuruluşunun ticari markasıdır.

Yazılım adı bu kılavuzda geçen her şirket kendi mülkiyet programlarına özgü Yazılım Lisans Anlaşmasına sahiptir.

Brother ürünlerinde, ilgili belgelerde ve diğer materyallerde görünen, şirketlere ait tüm ticari adlar ve ürün adları, ilgili şirketlerin ticari markaları veya tescilli ticari markalarıdır.

Derleme ve Yayın

Bu kılavuz, Brother Industries, Ltd. gözetiminde en son ürün tanımlamalarını ve özelliklerini içerecek şekilde derlenmiş ve basılmıştır.

Bu kılavuzun içeriği ve ürünün özellikleri haber vermeksizin değiştirilebilir.

Brother, burada kapsanan teknik özelliklerde ve içerikte haber vermeksizin değişiklik yapma hakkını saklı tutar ve yayınlı ilgili baskı ve diğer hatalar da dahil olmak kaydıyla ancak bunlarla sınırlı kalmamak üzere sunulan içeriğe bağlı kalınmasından kaynaklanabilecek herhangi bir zarardan (dolaylı zararlar dahil) sorumlu tutulamaz.

Telif Hakkı ve Lisans

©2015 Brother Industries, Ltd. Tüm hakları saklıdır.

Bu ürün aşağıdaki firmalar tarafından geliştirilmiş yazılım içerir:

©1983-1998 PACIFIC SOFTWARES, INC. TÜM HAKLARI SAKLIDIR.

©2008 Devicescape Software, Inc. Tüm hakları saklıdır.

Bu ürün, ZUKEN ELMIC, Inc. tarafından geliştirilmiş "KASAGO TCP/IP" yazılımını içerir.



www.brotherearth.com

brother