

Прочетете ръководството за безопасност на страница 6, преди да настроите устройството си. След това се върнете на тази страница от ръководството за бързо инсталиране, за да може да извършите правилно инсталиране и настройка.

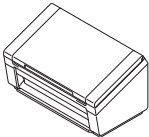




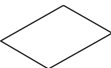
⚠ ПРЕДУПРЕЖДЕНИЕ	ПРЕДУПРЕЖДЕНИЕ показва потенциално опасна ситуация, която може да доведе до смърт или сериозни наранявания, ако не се предотврати.
ВАЖНО	ВАЖНО показва потенциално опасна ситуация, която, ако не бъде избегната, може да доведе до имуществени щети или загуба на функционалност на продукта.
ЗАБЕЛЕЖКА	Забележките ви информират как да реагирате в дадена ситуация или ви дават полезни съвети как работата взаимодейства с други функции.

ЗАБЕЛЕЖКА

Освен ако не е посочено друго, илюстрациите в това ръководство показват PDS-6000.

1 Разопаковане на устройството и проверка на компонентите

■ Компонентите в опаковката може да се различават в зависимост от вашата държава.

	 USB 3.0 интерфейсен кабел	 DVD-ROM	 Променливотоков адаптер LD1197001 (Brother)
 Захранващ кабел	 Гаранционна карта	 Ръководство за бързо инсталиране	

Можете да свалите "User's Guide" (Ръководство за потребителя) за вашия модел от Brother Solutions Center на support.brother.com. Ако компютърът ви няма DVD-ROM устройство, приложеният DVD-ROM не съдържа драйвери за вашата операционна система или желаете да свалите ръководства и помощни програми, посетете страницата за вашия модел на адрес support.brother.com

⚠ ПРЕДУПРЕЖДЕНИЕ

Използвайте само променливотоковия адаптер, предоставен с продукта.

- a** Махнете защитната лепенка и прозрачния лист, покриващ устройството и LCD дисплея или контролния панел.
- б** Уверете се, че всичките компоненти са налице.

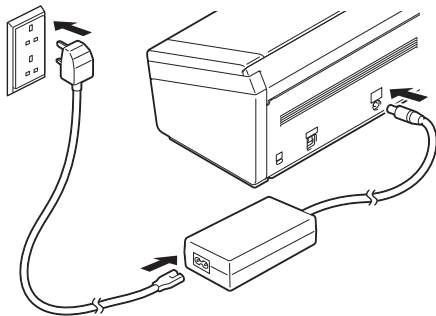
2

Свързване на променливотоковия адаптер

ЗАБЕЛЕЖКА

- Използвайте само захранващия кабел, предоставен с този продукт.
- Използвайте захранващ кабел, който отговаря на стандартите на страната ви.

Свържете променливотоковия адаптер.



За потребители на
Windows® XP Home/
XP Professional/
Windows Vista®/
Windows® 7/8/8.1/10

3

Преди да инсталирате

Уверете се, че компютърът и устройството ви са **ВКЛЮЧЕНИ**.

ЗАБЕЛЕЖКА


Ако има някакви работещи програми, затворете ги.

4

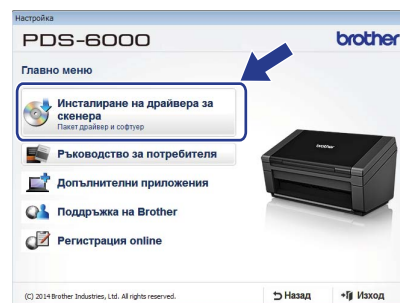
Инсталиране на драйвера за скенер

- а** Сложете DVD-ROM диска в DVD-ROM устройството. Ако се появи екранът за име на модела, изберете вашето устройство. Ако се появи екранът за език, изберете вашия език.

ЗАБЕЛЕЖКА

- Ако екранът на Brother не се появи автоматично, отидете на **Компютър (Моят компютър)**.
(За Windows® 8/8.1/10: щракнете върху иконата  (**File Explorer**) на лентата на задачите и след това отидете на **Компютър**.)
- Щракнете двукратно върху иконата на DVD-ROM и след това върху **start.exe**.

- б** Щракнете върху **Инсталиране на драйвера за скенера** и следвайте инструкциите на екрана.



Когато получите подкана от инсталиращата програма, свържете предоставения USB кабел към USB портовете на компютъра (препоръчително USB 3.0 порт) и устройството си.

ЗАБЕЛЕЖКА

Когато инсталирате драйвера за скенера, едновременно с това ще се инсталира DS Capture (приложение за сканиране). За повече информация относно използването на DS Capture вижте "Use DS Capture" в "User's Guide" (Ръководство за потребителя).

Край

Инсталирането е завършено и сега е време да направите пробно сканиране. Вижте *Пробно сканиране (сканиране към компютър)* на страница 5.

За потребители на Mac OS X v10.8.x/10.9.x/10.10.x/10.11.x

3 Преди да инсталирате

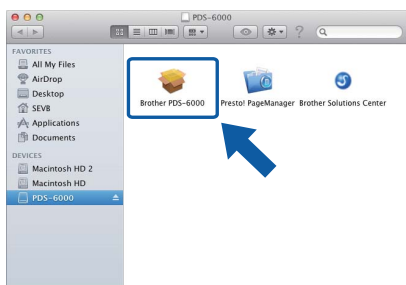
Проверете дали вашето устройство е свързано към захранването и вашият Macintosh е ВКЛЮЧЕН.

ЗАБЕЛЕЖКА

Ако има някакви работещи програми, затворете ги.

4 Инсталиране на драйвера за скенер

- a** Сложете DVD-ROM диска в DVD-ROM устройството.
- б** Щракнете върху файла **Driver Download** (Изтегляне на драйвер), за да свалите инсталиращата програма от връзката на страницата на продукта.
- в** Щракнете двукратно върху файла **Brother PDS-XXXX.dmg**.



- г** Щракнете двукратно върху **Brother PDS-XXXX** и следвайте инструкциите на екрана.

Когато получите подкана от инсталиращата програма, свържете предоставения USB кабел към USB портовете на компютъра (препоръчително USB 3.0 порт) и устройството си.

ЗАБЕЛЕЖКА

- Когато инсталирате драйвера за скенера, едновременно с това ще се инсталира DS Capture (приложение за сканиране). За повече информация относно използването на DS Capture вижте "Use DS Capture" в "User's Guide" (Ръководство за потребителя).
- Щракването върху Presto! PageManager ще ви отведе в уеб сайта на NewSoft Technology Corporation. Свалете приложението от този уеб сайт.

Край

Инсталирането е завършено и сега е време да направите пробно сканиране. Вижте Пробно сканиране (сканиране към компютър) на страница 5.

Списък на софтуера

Софтуер	Описание	Къде е?
DS Capture (Windows®/Mac)	Това е приложение за пробно сканиране, което се използва за проверка на работата. При инсталиране на драйвера приложението се инсталира автоматично.	Windows®: DVD/ Brother Solutions Center ¹ Mac: Brother Solutions Center ¹
Button Manager V2 (Windows®)	Това приложение може да се използва за създаване на множество типове бутони за сканиране и за сканиране с едно натискане. Сканирането може да се извършва не само от компютъра, но също и чрез бутона за сканиране на устройството. Поддържат се следните функции за сканиране: Scan to File/Scan to File (OCR)/ Scan to App/E-Mail/ Printer/Shared Folder/FTP/SharePoint Вижте помощта за Button Manager за информация за използването.	DVD/Brother Solutions Center ¹
OmniPage SE 18 (Windows®)	OmniPage SE 18 е приложение за сканиране от Nuance.	DVD
QuickScan Pro (Windows®)	QuickScan Pro е приложение за сканиране от EMC.	DVD
PageManager 9 (Mac)	PageManager 9 е приложение за сканиране от NewSoft.	Brother Solutions Center ¹

¹ Посетете ни на адрес support.brother.com

ЗАБЕЛЕЖКА

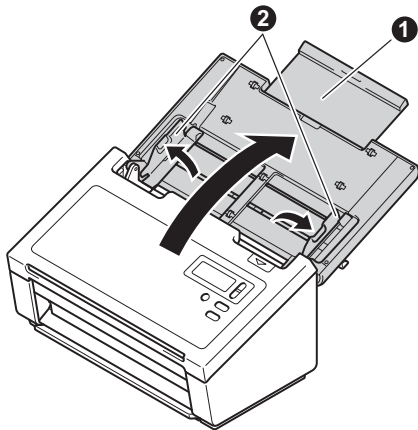
Освен гореупоменатото приложение могат да се използват и вашите приложения, съвместими с TWAIN (Windows®/Mac), WIA (Windows®), ISIS (Windows®) и ICA (Mac).

Пробно сканиране (сканиране към компютър)

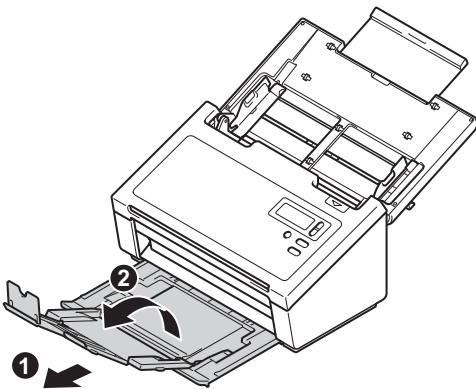
1

Зареждане на документа ви

- а** Свържете предоставения USB кабел към USB порта на скенера. Свържете другия край на кабела към USB порта на компютъра.
- б** Отворете горния капак **1** и разгънете водачите за документ **2**.



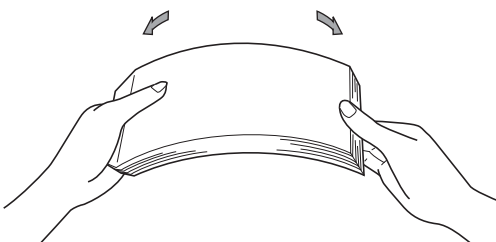
- в** Издърпайте напълно тавата за хартия от устройството **1** и после разгънете стопера за документ **2**.



ВАЖНО

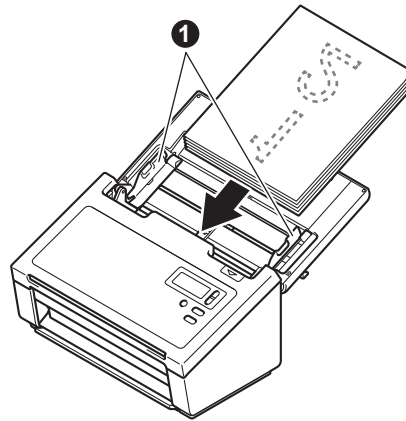
Винаги отваряйте напълно горния капак и изходната тава. Ако не го правите, може да възникне опасност от повреда на документа.

- Г** Разлистете добре страниците.



Д

Поставете своя документ с лицевата страна надолу, горния ръб напред в листоподаващото устройство между водачите за документ, докато почувствате, че леко докосва вътрешната част на устройството. Регулирайте водачите **1** така, че да съвпадат с ширината на вашия документ.



2

Сканиране чрез DS Capture

- а** Щракнете двукратно върху прекия път за **DS Capture** на работния плот.
- б** (Windows®)
Изберете вашия модел скенер и щракнете върху **OK**.
(Macintosh)
Щракнете върху **Сканиране** или натиснете **Сканиране**.
Скенерът започва да сканира.
- в** (Windows®)
Щракнете върху **Сканиране**. Скенерът започва да сканира.

ЗАБЕЛЕЖКА

- За да сканирате документи и конфигурирате различни настройки, се уверете, че сте инсталирали драйвера и свързали устройството с компютъра, следвайки инструкциите в това ръководство.
- За подробности за други функции на сканиране вижте "Scan Using Your Computer" в "User's Guide" (Ръководство за потребителя).

Символи и конвенции, използвани в документацията

В документацията са използвани следните символи и конвенции:

ПРЕДУПРЕЖДЕНИЕ

ПРЕДУПРЕЖДЕНИЕ показва потенциално опасна ситуация, която може да доведе до смърт или сериозни наранявания, ако не се предотврати.

ВНИМАНИЕ







ВНИМАНИЕ показва потенциално опасна ситуация, която може да доведе до малки или средни наранявания, ако не се предотврати.

ВАЖНО

ВАЖНО показва потенциално опасна ситуация, която, ако не бъде избегната, може да доведе до имуществени щети или загуба на функционалност на продукта.

ЗАБЕЛЕЖКА

ЗАБЕЛЕЖКАТА ви информира как да реагирате в дадена ситуация или ви дава полезни съвети как работата взаимодейства с други функции.

-  Иконите за забрана показват действия, които не трябва да се извършат.
-  Тази икона показва, че е забранено използването на запалими спрейове.
-  Тази икона показва, че е забранено използването на органични разтворители, като спирт и течности.
-  Иконите за опасност от електричество ви предупреждават за възможен токов удар.
-  Иконите за опасност от пожар ви предупреждават от възможността за пожар.
-  Иконите за изключване ви показват, че трябва да изключите устройството от контакта.

- Получер** Получер шрифт показва определени бутони на контролния панел на устройството или на екрана на компютъра.
- Курсив** Курсивният шрифт подчертава важна информация или насочва към свързана тема.
- Courier New** Текстът с шрифт Courier New идентифицира съобщенията на LCD дисплея на устройството.

Следвайте всички предупреждения и инструкции, обозначени на устройството и променливотоковия адаптер (отсега нататък събирателно "устройството").

ЗАБЕЛЕЖКА

Илюстрациите в това ръководство показват PDS-6000.

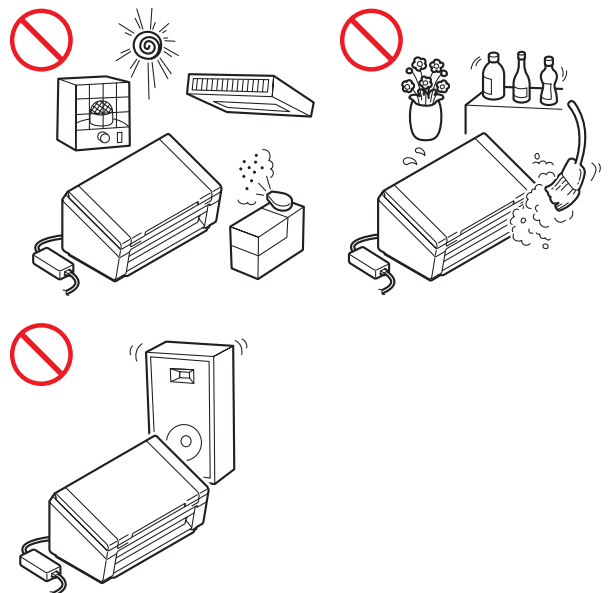
Бележки относно съставянето и публикуването

Това ръководство е съставено и публикувано, за да предоставя най-новата информация за безопасност за продукта по време на публикуването. Информацията в това ръководство може да подлежи на промяна.

За най-новото ръководство ни посетете на support.brother.com

Изберете безопасно място за устройството

Поставете устройството на равна и стабилна повърхност, която не се подлага на удари и вибрации, например бюро. Изберете сухо и добре проветриво място, където температурата остава между 5 и 35 °C.



ПРЕДУПРЕЖДЕНИЕ



НЕ излагайте устройството на пряка слънчева светлина, прекомерна топлина, открити пламъци, корозивни газове, влага или прах. НЕ поставяйте устройството върху килими или мокети, тъй като това ще го изложи на прах. Това може да доведе до опасност от късо съединение или пожар. Това също може да повреди устройството и/или да го направи неизползваемо.



НЕ поставяйте устройството до радиатори, нагреватели, климатици, вода, химикали или устройства, които съдържат магнити или генерират магнитни полета. Това може да доведе до опасност от късо съединение или пожар, ако устройството влезе в контакт с вода (включително кондензация от нагреватели, климатици и/или вентилационни уреди, което може да е достатъчно за възникване на късо съединение или пожар).



НЕ поставяйте устройството в близост до химикали или на място, където могат да бъдат разлети химикали. Това се отнася особено за органични разтворители и течности, които могат да причинят разтопяване или разтваряне на корпуса и/или кабелите, което да доведе до опасност от пожар или токов удар. Те също могат да доведат до неизправност или обезцветяване на устройството.



Слотовете и отворите от задната или долната страна на продукта служат за вентилация. Продуктът трябва да се постави така, че да не се допира до стени или други устройства, за да не се покриват или блокират тези отвори. Блокирането на вентилационните отвори на устройството може да доведе до опасност от прегряване и/или пожар.

ВАЖНО

- Винаги поставяйте устройството на равна повърхност, никога на легло, диван, килим или подобни меки повърхности.
- НЕ вграждайте устройството.

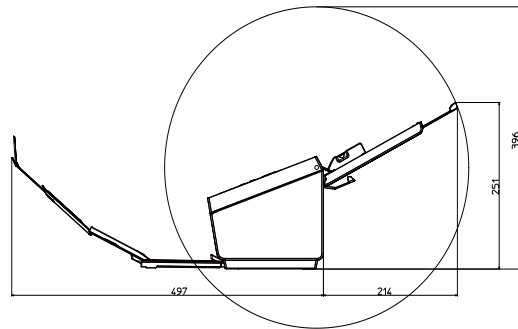
⚠ ВНИМАНИЕ

Уверете се, че частите на устройството не се подават извън бюрото или стойката, където се намира. Уверете се, че устройството е поставено на равна, нивелирана и стабилна повърхност, която не е подложена на вибрации. Неспазването на тези предпазни мерки може да причини падане на устройството, което да доведе до нараняване.

НЕ използвайте устройството на нестабилна или наклонена количка, стойка или маса или някаква наклонена или крива повърхност. Устройството може да падне, което да доведе до нараняване или сериозна повреда.

ВАЖНО

- НЕ поставяйте предмети върху устройството.
- НЕ поставяйте устройството в близост до източници на смущение, например високоговорители или основни модули на безжични телефони, които не са произведени от Brother. Това може да повлияе на работата на електромагнитните компоненти на устройство.
- Винаги отваряйте напълно горния капак и изходната тава. Ако не го правите, може да възникне опасност от повреда на документа.



Общи мерки за безопасност

⚠ ПРЕДУПРЕЖДЕНИЕ

В опаковането на устройството се използват найлонови торбички. За да избегнете опасността от задушаване, дръжте тези найлонови торбички далеч от бебета и деца. Найлоновите торбички не са играчки.



Никога не поставяйте никакви предмети в слотовете на корпуса на устройството, тъй като могат да докоснат опасни точки под напрежение или да създадат късо съединение между части, което да доведе до опасност от пожар или токов удар. Ако метални предмети, вода или други течности попаднат вътре в устройството, веднага го изключете от електрическия контакт. Свържете се с вашия дилър на Brother или центъра за обслужване на клиенти на Brother.



НЕ използвайте никакви запалими вещества, спрейове или органични разтворители/течности, които съдържат спирт или амоняк, за да почиствате вътрешните или външните части на устройството. Това може да доведе до пожар или токов удар.



НЕ разглобявайте или модифицирайте устройството, в противен случай може да възникне пожар или токов удар. Ако устройството трябва да се ремонтира, свържете се с вашия дилър на Brother или центъра за обслужването на клиенти на Brother.



НЕ използвайте повреден променливотоков адаптер.



НЕ поставяйте тежки предмети върху, не повреждайте и не модифицирайте променливотоковия адаптер. Не огъвайте и не дърпайте силно кабела на променливотоковия адаптер.



НЕ изпускайте, не удряйте и не повреждайте по друг начин променливотоковия адаптер.



НЕ докосвайте устройството по време на гръмотевична буря. Може да е налична потенциална опасност светкавица да причини токов удар, ако устройството се използва по време на гръмотевична буря.

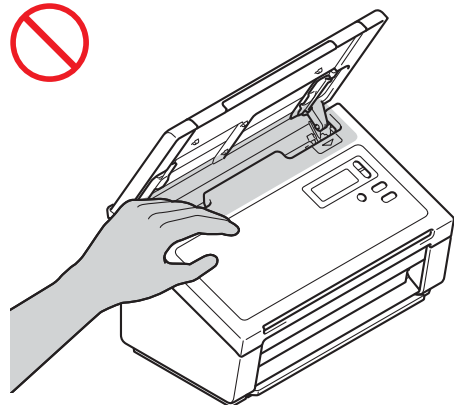
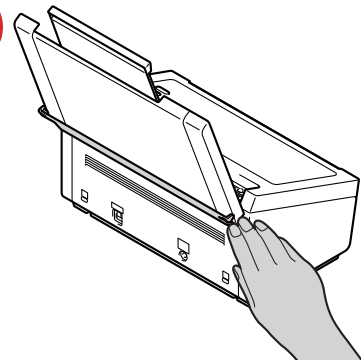
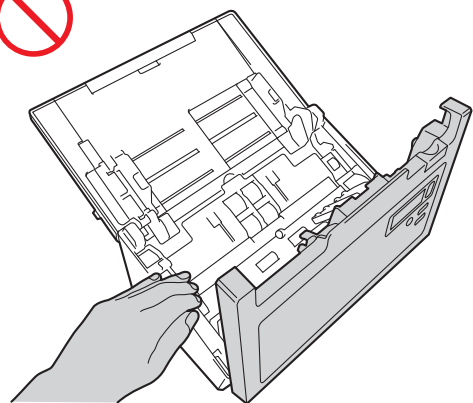
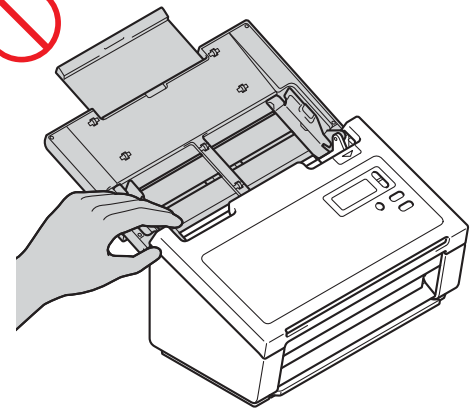


НЕ използвайте устройството в близост до течности, например вана, мивка или перална машина, в мокро мазе или в близост до плувен басейн.

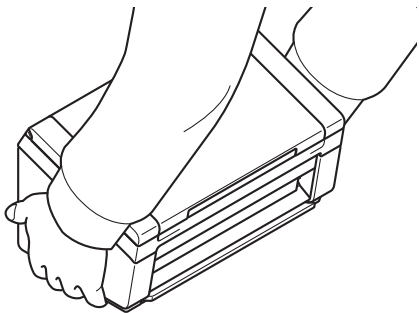
ВНИМАНИЕ

НЕ се опитвайте да дърпате листове, преди да сканирането им да е завършило и да са излезли от устройството. Това може да доведе до нараняване чрез захващане на пръстите ви от ролките.

Някои части на устройството могат да причинят нараняване (щриховани), ако капците се затворят със сила. Внимавайте при поставяне на ръцете си в зоните, показани на илюстрациите.



НЕ пренасяйте устройството, като го държите за горния капак. Това може да доведе до изплъзване на устройството от ръцете ви. Носете устройството само като поставяте ръцете си под цялото устройство.



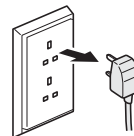
Внимавайте при работата с устройството, за да предотвратите захващане на дрехи (особено ръкави, вратовръзки и др.), коса или аксесоари от устройството; това може да доведе до нараняване. В случай че предмет бъде захванат от устройството, веднага изключете устройството от захранването.

Безопасно свързване на устройството

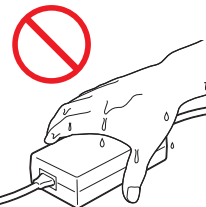
! ПРЕДУПРЕЖДЕНИЕ



Има електроди с високо напрежение в устройството. Преди да изчистите вътрешността на устройството (за текуща поддръжка, като например почистване), се уверете, че сте изключили захранващия кабел от електрическия контакт.



НЕ докосвайте променливотоковия адаптер или щепсела на захранващия кабел с мокри ръце. Това може да причини токов удар.



НЕ свързвайте с източник на постоянен ток. Това може да причини токов удар. Ако не сте сигурни във вида на източника на захранване, се свържете с квалифициран електротехник.



НЕ използвайте устройството, ако захранващият кабел е протрит или повреден, тъй като това може да доведе до токов удар или пожар.



НЕ дърпайте щепсела за захранващия кабел. НЕ оставяйте предмети върху захранващия кабел. НЕ поставяйте устройството на места, където хората могат да стъпват върху захранващия кабел. Това може да причини токов удар или пожар.



Brother горещо препоръчва да НЕ използвате никакви удължители. Неспазването на тези предпазни мерки може да причини пожар, токов удар или повреда на устройството.



Когато изваждате кабели на променливотоковия адаптер от устройството или електрическия контакт, винаги дръжте щепсела, а не кабела, и дърпайте здраво. Неспазването на тази инструкция може да доведе до оголване или скъсване на проводниците на захранващия кабел, пожар или токов удар.



Уверете се, че единият край на захранващия кабел е включен докрай в стандартен електрически контакт, а другият – в адаптерния модул. Не използвайте контакт, който е разхлабен. Ако захранващият кабел не е вкаран докрай в електрическия контакт и адаптерния модул, има опасност от нагриване и възпламеняване на адаптера.



Винаги използвайте предоставения променливотоков адаптер и го включвайте в контакт с диапазон на напрежение, посочен в **“Specifications”** в **“User's Guide”** (*Ръководство за потребителя*). Неспазването на тази инструкция може да доведе до наранявания за вас или за други хора или до повреди на устройството или друго имущество. Brother не носи отговорност за никакви злополуки или повреди, възникнали в случай че не е използван предоставеният променливотоков адаптер.



НЕ свързвайте променливотоковия адаптер с други устройства.



НЕ претоварвайте променливотоковия адаптер.

Ако не възнамерявате да използвате устройството за продължителен период от време, изключете променливотоковия адаптер от електрическия контакт.

Техническо обслужване на устройството

Не опитвайте да обслужвате технически устройството сами. Отварянето или свалянето на капацити може да ви изложи на опасно напрежение и други рискове и да обезсили гаранцията. Свържете се с вашия дилър на Brother или центъра за обслужване на клиенти на Brother.

ПРЕДУПРЕЖДЕНИЕ



Ако уредът е изпускан или корпусът е повреден, може да има опасност от токов удар или пожар. Извадете захранващия кабел на устройството от контакта и се свържете с вашия дилър на Brother или центъра за обслужване на клиенти на Brother.

ВНИМАНИЕ

Ако устройството стане необичайно горещо, запуши или започне да издава някакви силни миризми или неволно разлее някаква течност върху него, веднага извадете захранващия кабел на устройството от електрическия контакт. Свържете се с вашия дилър на Brother или центъра за обслужване на клиенти на Brother.

ВАЖНО

Ако устройството не работи нормално при следване на инструкциите за работа, регулирайте само тези органи за управление, които са описани в инструкциите за работа. Неправилната регулировка на други органи може да доведе до повреда и често изисква много работа от квалифициран техник, за да възстанови нормалната работа на устройството.

Гаранция за продукта и отговорност

Нищо в това ръководство не влияе върху съществуващи гаранции за този продукт и не бива да се тълкува като допълнителна гаранция за продукта. Неспазването на инструкциите за безопасност в това ръководство може да обезсили гаранцията за продукта.

ПРЕДУПРЕЖДЕНИЕ

Използвайте само захранващия кабел, предоставен с устройството.

Този продукт трябва да бъде инсталиран в близост до контакт, който е лесно достъпен. В аварийни случаи трябва да изключите захранващия кабел от електрическия контакт, за да прекъснете напълно захранването.

Информация за електрическото свързване (само Великобритания)

Ако предпазителят в щепсела се нуждае от смяна, използвайте одобрен от ASTA предпазител, който отговаря на BS1362 и има същата номинална стойност като оригиналния. Винаги слагайте на място капака на предпазителя след смяната.

Устройството е оборудвано с неразглобям променливотоков щепсел, който не би трябвало да се нуждае от смяна при нормална работа. Ако захранващият кабел е повреден, използвайте нов кабел с правилните номинални стойности.

В случай на съмнения се обадете на квалифициран електротехник.

Декларация за съответствие (само за Европа)

Ние, Brother Industries, Ltd.
15-1 Naeshiro-cho, Mizuho-ku, Nagoya 467-8561 Japan
декларираме, че този продукт отговаря на основните изисквания на всички съответни директиви и разпоредби, които важат за Европейската общност.

Декларацията за съответствие (ДзС) може да бъде свалена от Brother Solutions Center.
Посетете support.brother.com и:

- > щракнете върху "Ръководства"
- > изберете вашия модел
- > щракнете върху "Декларация за съответствие"
- > щракнете върху "Изтегляне"

Декларацията ще бъде свалена като PDF файл.

Радиосмущения

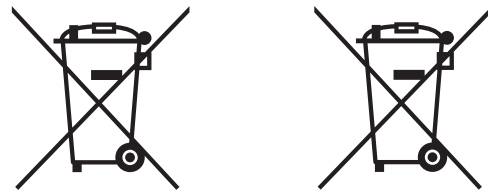
Този продукт отговаря на EN55022 (CISPR Публикация 22)/Клас В. Преди да включите устройството към компютър, се уверете, че използвате USB кабел, който не е по-дълъг от 2,0 метра.

Информация за съответствие с Регламент 801/2013 на комисията

Консумация на електроенергия* (мрежов режим на готовност)	PDS-5000	PDS-6000
	1,6 W	1,6 W

* Всички мрежови портове са активирани и свързани

Информация за рециклиране в съответствие с директивата за отпадъците в електрическото и електронно оборудване (WEEE) и директивата за батериите и акумулаторите



Знак на продукта

Знак на батерията

Само за Европейския съюз

Продуктът/батерията са маркирани с един от горните символи за рециклиране. Това означава, че след приключване на експлоатационния живот на продукта/батерията трябва да ги изхвърлите отделно в съответен пункт за предаване, а не да ги оставите при битовите отпадъци.

Декларация за съответствие с международната програма ENERGY STAR®

Целта на международната програма ENERGY STAR® е да съдейства за разработването и популяризирането на енергоефективно офис оборудване.

Като партньор на ENERGY STAR® Brother Industries, Ltd. определи, че този продукт отговаря на спецификациите на ENERGY STAR® за енергийна ефективност.



Търговски марки

BROTHER е търговска марка или регистрирана търговска марка на Brother Industries, Ltd.

Microsoft, Windows, Windows Vista, Windows Server, Outlook и Internet Explorer са регистрирани търговски марки или търговски марки на Microsoft Corporation в САЩ и/или в други страни.

Apple, Macintosh, Mac OS и Safari са търговски марки на Apple Inc., регистрирани в САЩ и други страни.

Nuance, емблемата на Nuance и ScanSoft са търговски марки или регистрирани търговски марки на Nuance Communications, Inc. или нейните клонове в Съединените щати и/или други страни.

ISIS, Captiva и QuickScan са регистрирани търговски марки или търговски марки на EMC Corporation в САЩ и/или в други страни.

Всяка фирма, заглавието на чийто софтуер е споменат в настоящото ръководство, притежава лицензионно споразумение, специфично за собствените ѝ програми.

Всички търговски имена и имена на продукти на компании, появяващи се в устройства на Brother, както и свързани документи и всякакви други материали, са търговски марки или регистрирани търговски марки на съответните компании.

Съставяне и публикуване

Това ръководство е съставено и публикувано под надзора на Brother Industries, Ltd. и включва най-новите описания и спецификации на продукта.

Съдържанието на това ръководство и спецификациите на този продукт подлежат на промяна без предизвестие.

Brother си запазва правото да прави промени без предизвестие в спецификациите и съдържащите се тук материали и не носи отговорност за каквито и да е повреди (включително закономерни), възникнали вследствие на използването на предоставените материали, включително и без ограничаване до печатни и други грешки, свързани с публикацията.

Авторско право и лиценз

© 2014 Brother Industries, Ltd. Всички права запазени.

Център за обслужване на клиенти на Brother

Местоположение на сервизните центрове

За сервизни центрове в Европа се свържете с местния офис на Brother. Информация за адрес и контакт по телефона за офисите в Европа може да се намери на www.brother.com, като изберете своята страна.

Незаконно използване на сканиращи устройства

Нарушение е възпроизвеждането на определени обекти или документи с цел измама. Следното представлява неизчерпателен списък на документи, за които може да е забранено да се създават копия. Предлагаме да се консултирате със своя правен съветник и/или съответните правни власти, ако не сте сигурни за определен елемент или документ:

- Валута
- Облигации или други документи за задлъжнялост
- Депозитни сертификати
- Работни документи или чернови на въоръжените сили
- Паспорти
- Пощенски марки (актуални или от колекции)
- Емиграционни документи
- Документи за социално осигуряване
- Чекове или платежни нареждания на държавни агенции
- Идентифициращи значки или отличителни знаци

Документите с авторски права не могат да се копират, с изключение на части от печатни издания под дефиницията за "лична употреба". Копирането на множество копия означава неправилно използване. Произведенията на изкуството се считат за творби с авторски права.

Бележка относно достоверното възпроизвеждане на сканирани документи

След като сканирате документ, се уверете, че точността и качеството на съответните сканирани данни отговарят на вашите нужди, като проверите размера на сканираните данни, обема заснети данни на изображението, точността на предаване на изображението, цветовите тонове и т.н.

Винаги проверявайте сканираните данни, преди да унищожите оригиналния документ.

Възможно е част от сканираните данни да се изгубят или повредят, затова прочетете всички инструкции внимателно и не забравяйте следното:

- В зависимост от състоянието на документа, по време на сканирането той може да се износи, да се изтъни, огъне, замърси или напука. В този случай част от или всички сканирани данни могат да се загубят.

Уверете се, че документът не е набръчкан, огънат или има дупки.

- Ако вътрешността на устройството е мръсна, документът може да се износи, да се изтъни, огъне, замърси или напука по време на сканиране. В този случай част от или всички сканирани данни могат да се загубят.

Почиствайте вътрешността на устройството внимателно и редовно.

- В зависимост от настройките на сканиране като размер на документа, резолюция на сканиране, настройки, свързани с цвета, настройки за едностранно или двустранно сканиране, автоматично компенсирание на завъртане, пропускане на празни страници и т.н. могат да възникнат следните неща:

- Текстът може да е нечетлив или резолюцията на изображението да е твърде ниска.
- Сканираните данни на цветен документ могат да се заснемат в черно-бяло.
- Възможно е да се заснеме само една от страните на двустранен документ.
- Възможно е част от документа да не се сканира или размерът да е твърде малък.
- Възможно е документът да се сканира само до определена част, след което сканираните данни да се загубят.
- Възможно е празните страници да не се изтрият или да се изтрият ненужно страници.
- Възможно е да се добавят полета в краищата на сканираните данни.

Направете справка в “User's Guide” (Ръководство за потребителя) за информация как да конфигурирате настройките на сканиране.

- В зависимост от състоянието на документа (например дали е набръчкан, огънат, има дупки) и консумативите, едновременно могат да се подадат няколко страници от документа, което да доведе до липса на някои страници от сканираните данни.

Уверете се, че документът не е набръчкан, огънат или има дупки.

Периодично сменяйте всички консумативи.

- При сканиране на документи, които не са в рамките на препоръчителните указания или в зависимост от състоянието на документа (например дали е набръчкан, огънат, има дупки), консумативите или механизмите за подаване на хартия вътре в устройството, документите могат да заседнат в устройството по време на сканиране. В този случай част от или всички сканирани данни могат да се загубят. (В резултат на засядане на хартия документите могат да бъдат унищожени.)

Направете справка в “Acceptable Documents” в “User's Guide” (Ръководство за потребителя) за приемливите документи.

- При сканиране на документи, които са били маркирани с флуоресцентен маркер, маркираните части могат да не се виждат правилно в сканираните данни или цветът на маркера може да не се възпроизведе правилно в зависимост от цвета и плътността на маркерното мастило.

Можете да постигнете по-качествени резултати, като увеличите резолюцията на сканиране. Направете справка в “User's Guide” (Ръководство за потребителя) за настройките на резолюцията.

brother

Посетете ни на адрес
www.brother.com



www.brotherearth.com