

**Před nastavením přístroje si prosím přečtete Příručku bezpečnosti výrobku na straně 6.** Poté se vraťte na tuto stránku Stručného návodu k obsluze pro správný postup nastavení a instalace.

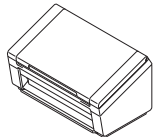





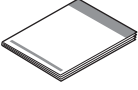
<b>VAROVÁNÍ</b>	<b>VAROVÁNÍ</b> označuje potenciálně nebezpečnou situaci, která by mohla vést k vážnému úrazu nebo i smrti.
<b>DŮLEŽITÉ</b>	<b>DŮLEŽITÉ</b> označuje potenciálně nebezpečnou situaci, při které může dojít ke škodám na majetku nebo ke ztrátě funkčnosti produktu.
<b>POZNÁMKA</b>	Poznámky uvádějí, jak reagovat na situaci, která může nastat, nebo poskytují tipy, jak operace funguje u jiných funkcí.

## POZNÁMKA

Pokud není uvedeno jinak, ilustrace v této příručce znázorňují model PDS-6000.

# 1 Rozbalte přístroj a zkontrolujte komponenty

■ Komponenty obsažené v krabici se mohou lišit v závislosti na zemi.

	 Kabel rozhraní USB 3.0	 DVD-ROM	 Napájecí adaptér LD1197001 (Brother)
 Napájecí kabel	 Záruční list	 Stručný návod k obsluze	

„User's Guide“ (Příručku uživatele) pro váš model si můžete stáhnout ze stránek Brother Solutions Center na adrese [support.brother.com](http://support.brother.com). Pokud váš počítač nemá jednotku DVD-ROM, dodaný disk DVD-ROM neobsahuje ovladače pro váš operační systém nebo si přejete stáhnout příručky a nástroje, navštivte stránku vašeho modelu na adrese [support.brother.com](http://support.brother.com)

## VAROVÁNÍ

**Používejte pouze napájecí adaptér dodaný s tímto produktem.**

- a** Odstraňte ochrannou pásku a folii, které pokrývají přístroj a LCD či ovládací panel.
- b** Zkontrolujte, zda máte všechny součásti.

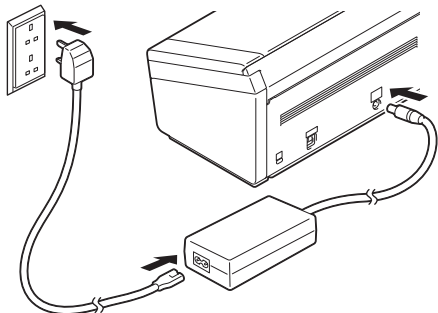
## 2

### Připojte napájecí adaptér

#### POZNÁMKA

- Používejte pouze napájecí kabel, který je dodáván s tímto produktem.
- Používejte napájecí kabel, který vyhovuje podmínkám ve vaší zemi.

Připojte napájecí adaptér.



Pro uživatele systému  
Windows® XP Home /  
XP Professional /  
Windows Vista® /  
Windows® 7/8/8.1/10

## 3

### Než začnete s instalací

Ujistěte se, že jsou počítač a přístroj ZAPNUTY.

#### POZNÁMKA


Pokud jsou spuštěny nějaké programy, ukončete je.

## 4

### Nainstalujte ovladač skeneru

- a** Vložte disk DVD-ROM do jednotky DVD-ROM. Pokud se zobrazí okno s názvem modelu, zvolte váš přístroj. Jestliže se zobrazí okno s jazykem, zvolte jazyk.

#### POZNÁMKA

- Pokud se nezobrazí okno Brother automaticky, přejděte do **Počítač (Můj počítač)**. (Systém Windows® 8/8.1/10: klikněte na ikonu  (**Průzkumník souborů**) v hlavním panelu a přejděte do **Počítač**.)
- Klikněte dvakrát na ikonu DVD-ROM a poté klikněte dvakrát na **start.exe**.

#### b

Klikněte na **Instalace ovladače skeneru** a postupujte podle pokynů na obrazovce.



Vyzve-li vás k tomu instalační program, připojte dodaný kabel USB k portům USB na počítači (doporučujeme port USB 3.0) a přístroji.

#### POZNÁMKA

Při instalaci ovladače skeneru se zároveň nainstaluje program DS Capture (aplikace pro skenování). Pro více informací, jak používat aplikaci DS Capture, viz „Use DS Capture“ v „User's Guide“ (Příručce uživatele).

### Dokončit

Instalace je nyní hotová a je načas provést **zkušební sken**. Viz **Zkušební sken (skenování do počítače)** na straně 5.

## Pro uživatele Mac OS X v10.8.x/10.9.x/10.10.x/10.11.x

### 3 Než začnete s instalací

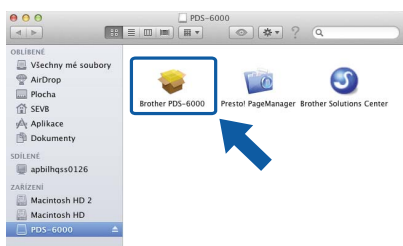
Ujistěte se, že je přístroj připojen k napájení a váš Macintosh je ZAPNUTÝ.

#### POZNÁMKA

Pokud jsou spuštěny nějaké programy, ukončete je.

### 4 Nainstalujte ovladač skeneru

- a Vložte disk DVD-ROM do jednotky DVD-ROM.
- b Klikněte na soubor **Driver Download** (Stažení ovladače) a stáhněte instalátor ze stránky s odkazy produktů.
- c Klikněte dvakrát na soubor **Brother PDS-XXXX.dmg**.



- d Klikněte dvakrát na **Brother PDS-XXXX** a postupujte podle pokynů na obrazovce.

Vyzve-li vás k tomu instalační program, připojte dodaný kabel USB k portům USB na počítači (doporučujeme port USB 3.0) a přístroji.

#### POZNÁMKA

- Při instalaci ovladače skeneru se zároveň nainstaluje program DS Capture (aplikace pro skenování). Pro více informací, jak používat aplikaci DS Capture, viz „*Use DS Capture*“ v „*User's Guide*“ (Příručka uživatele).
- Kliknutím na položku Presto! PageManager se dostanete na webovou stránku společnosti NewSoft Technology Corporation. Stáhněte si požadovanou aplikaci z této webové stránky.

**Dokončit** Instalace je nyní hotová a je načase provést zkušební sken. Viz **Zkušební sken (skenování do počítače)** na straně 5.

# Seznam programů

Program	Popis	Kde se nachází?
<b>DS Capture (Windows®/Mac)</b>	Jedná se o zkušební aplikaci pro skenování, která slouží k provádění provozních kontrol. Aplikace se nainstaluje automaticky při instalaci ovladače.	Windows®: DVD / Brother Solutions Center <sup>1</sup> Mac: Brother Solutions Center <sup>1</sup>
<b>Button Manager V2 (Windows®)</b>	Tuto aplikaci lze používat k vytvoření více typů tlačítka skenování a k provádění skenování stiskem jediného tlačítka. Skenování lze provádět nejenom z počítače, ale také pomocí tlačítka skenování na přístroji. Podporovány jsou následující funkce skenování: <b>Scan to File / Scan to File (OCR) / Scan to App / E-Mail / Printer / Shared Folder / FTP / SharePoint</b> Viz nápověda programu Button Manager pro informace o využití.	DVD / Brother Solutions Center <sup>1</sup>
<b>OmniPage SE 18 (Windows®)</b>	OmniPage SE 18 je aplikace pro skenování od společnosti Nuance.	DVD
<b>QuickScan Pro (Windows®)</b>	QuickScan Pro je aplikace pro skenování od společnosti EMC.	DVD
<b>PageManager 9 (Mac)</b>	PageManager 9 je aplikace pro skenování od společnosti NewSoft.	Brother Solutions Center <sup>1</sup>

<sup>1</sup> Navštivte nás na adrese [support.brother.com](http://support.brother.com)

## POZNÁMKA

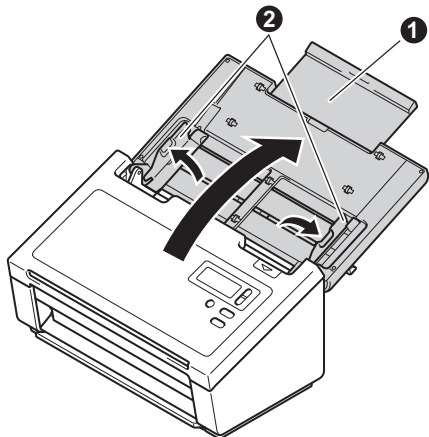
Kromě výše uvedeného lze použít aplikace kompatibilní se standardem TWAIN (Windows®/Mac), WIA (Windows®), ISIS (Windows®) a ICA (Mac).

# Zkušební sken (skenování do počítače)

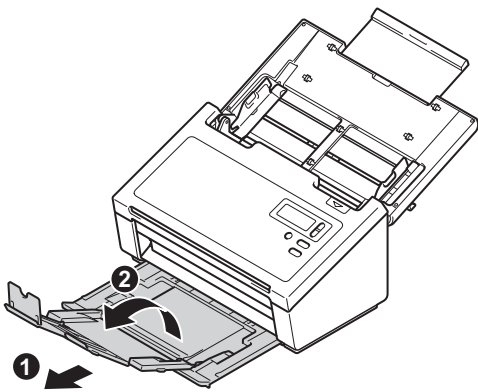
## 1

### Vložte dokument

- a** Připojte dodaný kabel USB k portu USB na skeneru. Připojte druhý konec kabelu k portu USB na vašem počítači.
- b** Otevřete horní kryt **1** a poté rozložte vodítka dokumentu **2**.



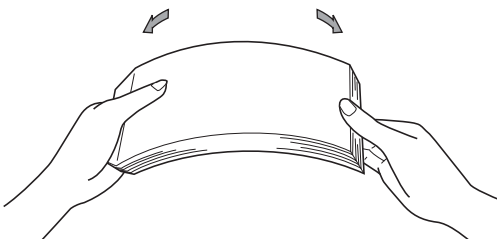
- c** Vytáhněte výstupní zásobník z přístroje **1** a poté rozložte zarážku dokumentu **2**.



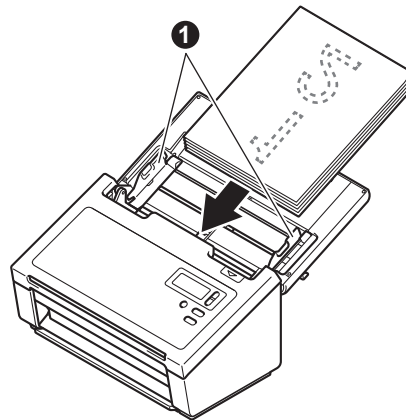
### DŮLEŽITÉ

Vždy otevírejte horní kryt a výstupní zásobník až na doraz. Pokud to neprovedete, hrozí riziko poškození dokumentu.

- d** Stránky dobře provětrejte.



- e** Umístěte dokument lícem dolů a horním okrajem dopředu do podavače dokumentů mezi vodítka, dokud neucítíte, že se jemně dotýká vnitřku přístroje. Nastavte vodítka dokumentu **1** na šířku dokumentu.



## 2

### Skenování pomocí aplikace DS Capture

- a** Klikněte dvakrát na zástupce **DS Capture** na pracovní ploše.
- b** (Windows®)  
Zvolte model skeneru a poté klikněte na **OK**.  
(Macintosh)  
Klikněte na **Skenovat** nebo stiskněte **Skenovat**.  
Váš skener začne skenovat.
- c** (Windows®)  
Klikněte na **Skenovat**. Váš skener začne skenovat.

### POZNÁMKA

- Chcete-li skenovat dokumenty a konfigurovat různá nastavení, prosíme zkontrolujte, že máte nainstalován ovladač a že jste připojili přístroj k počítači pomocí pokynů v této příručce.
- Podrobnosti o ostatních funkcích skenování naleznete v kapitole „Scan Using Your Computer“ v „User's Guide“ (Příručce uživatele).

## Symboly a konvence použité v dokumentaci

V této dokumentaci jsou použity následující symboly a konvence:

### **VAROVÁNÍ**

**VAROVÁNÍ** označuje potenciálně nebezpečnou situaci, která by mohla vést k vážnému úrazu nebo i smrti.

### **UPOZORNĚNÍ**







**UPOZORNĚNÍ** označuje potenciálně nebezpečnou situaci, která by mohla vést k lehkému nebo středně těžkému úrazu.

### **DŮLEŽITÉ**

**DŮLEŽITÉ** označuje potenciálně nebezpečnou situaci, při které může dojít ke škodám na majetku nebo ke ztrátě funkčnosti produktu.

### **POZNÁMKA**

**POZNÁMKY** uvádějí, jak reagovat na situaci, která může nastat, nebo poskytují tipy, jak operace funguje u jiných funkcí.

-  Ikony zákazů označují činnosti, které nesmíte provádět.
-  Tato ikona značí, že nesmíte používat hořlavé spreje.
-  Tato ikona značí, že nesmíte používat organická činidla, jako jsou například alkohol a tekutina.
-  Ikony nebezpečí úrazu elektrickým proudem varují před možným zásahem elektrickým proudem.
-  Ikony nebezpečí požáru varují před vznikem požáru.
-  Ikony odpojení značí, že byste měli odpojit přístroj.

**Tučné písmo** Tučným písmem jsou označena tlačítka na ovládacím panelu přístroje nebo na obrazovce počítače.

**Kurzíva** Kurzíva zdůrazňuje důležitý bod nebo odkazuje na příbuzné téma.

**Courier New** Text napsaný písmem Courier New označuje zprávy na LCD displeji přístroje.

Dodržujte všechna varování a pokyny vyznačené na přístroji a napájecím adaptéru (dále jen „jednotka“).

### **POZNÁMKA**

Ilustrace v této příručce znázorňují model PDS-6000.

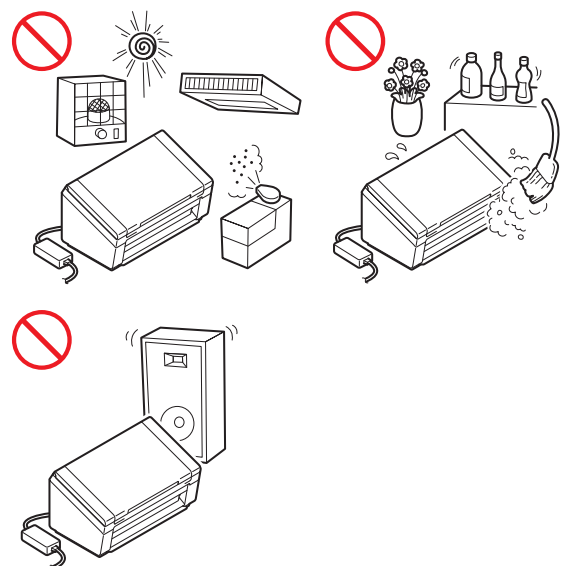
## Oznámení o sestavení a publikování

Tato příručka byla sestavena a publikována tak, aby k produktu poskytla bezpečnostní informace, které jsou nejaktuálnější v době její publikace. Informace obsažené v této příručce mohou podléhat změnám.

Pro nejnovější příručku nás navštivte na adrese [support.brother.com](http://support.brother.com)

## Zvolte si bezpečné umístění pro jednotku

Položte jednotku na plochý a stabilní povrch, kterému nehrozí nárazy a vibrace, jako je například stůl. Zvolte suché a dobře odvětrávané místo, kde teplota zůstává v rozmezí 5 až 35 °C.



### **VAROVÁNÍ**



**NEVYSTAVUJTE** jednotku přímému slunečnímu svitu, nadměrnému teplu, otevřeným plamenům, korozivním plynům, vlhkosti ani prachu.  
**NEUMISŤUJTE** jednotku na koberec ani na rohožku, protože ji tak vystavíte prachu. To by mohlo způsobit riziko zásahu elektrickým proudem nebo požáru. Také by mohlo dojít k poškození jednotky anebo její funkce.



NEUMISŤUJTE jednotku poblíž radiátorů, ohřivačů, klimatizačních jednotek, vody, chemikálií ani zařízení obsahujících magnety či vytvářejících magnetická pole. V případě, že se do jednotky dostane voda (včetně kondenzace z vytápění, klimatizace a/nebo ventilačního zařízení), může, pokud k tomu voda dostačuje, dojít k vzniku zkratu nebo požáru.



NEUMISŤUJTE jednotku do blízkosti chemikálií ani na místo, kde hrozí únik chemických látek. Zejména organická činidla či kapaliny mohou způsobit deformaci či roztavení pláště a/nebo kabelů a vyvolat tak požár nebo zásah elektrickým proudem. Mohou také poškodit funkci jednotky nebo způsobit změnu barvy.



Sloty a otvory v krytu na zadní či spodní straně produktu jsou určeny pro ventilaci. Produkt byste měli umístit tak, aby se nedostal do kontaktu se zdí ani žádným jiným zařízením a tyto otvory nebyly ničím blokovány ani zakryty. Blokování ventilace jednotky by mohlo vytvořit riziko přehřátí a/nebo požáru.

#### DŮLEŽITÉ

- Vždy umísťujte jednotku na stabilní povrch, nikdy ne na postel, pohovku, koberec či jiný podobný měkký povrch.
- NEUMISŤUJTE jednotku do „zabudované“ instalace.

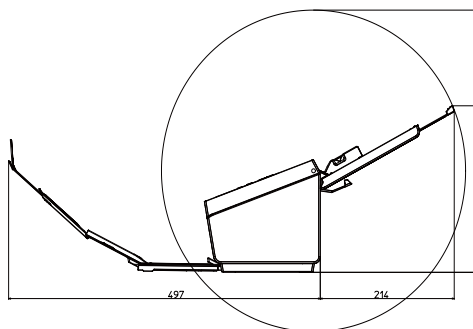
## ! UPOZORNĚNÍ

Ujistěte se, že žádná část jednotky nevyčnívá ze stolu nebo stojanu, na kterém se jednotka nachází. Ujistěte se, že se jednotka nachází na plochem, rovném a stabilním povrchu, který nepodléhá vibracím. Zanedbání těchto preventivních opatření by mohlo vést k pádu jednotky a způsobit zranění.

NEUMISŤUJTE jednotku na nestabilní nebo nakloněný vozík, stojan, stůl či na jakýkoliv nakloněný/nahnutý povrch. Přístroj může spadnout a způsobit poranění vaší osoby a vážné poškození jednotky.

## DŮLEŽITÉ

- NEVKLÁDEJTE žádné předměty na vrchní část jednotky.
- NEVKLÁDEJTE jednotku vedle zdrojů rušení, například reproduktorů nebo základen bezdrátových telefonů od jiných výrobců, než je Brother. Může to narušovat provoz elektronických komponentů jednotky.
- Vždy otevírejte horní kryt a výstupní zásobník až na doraz. Pokud to neprovedete, hrozí riziko poškození dokumentu.



## Obecná preventivní opatření

### ! VAROVÁNÍ

Při balení jednotky se používají plastové sáčky. Udržujte tyto sáčky mimo dosah batolat a malých dětí, abyste předešli riziku jejich udušení. Plastové sáčky nejsou hračky.



Nikdy nevkládejte žádné předměty do slotů v plášti přístroje, protože by se mohly dotknout nebezpečných částí pod proudem nebo je zkratovat a vyvolat požár či zásah elektrickým proudem. Dostanou-li se do přístroje kovové předměty, voda nebo jiné tekutiny, okamžitě jednotku odpojte z elektrické zásuvky. Kontaktujte prodejce společnosti Brother nebo zákaznický servis Brother.



K čištění vnitřku nebo vnějšku jednotky NEPOUŽÍVEJTE hořlavé látky, jakékoliv druhy sprejů ani organická činidla/kapaliny, které obsahují alkohol či čpavek. V opačném případě by mohlo dojít ke vzniku požáru nebo zásahu elektrickým proudem.



Jednotku **NEROZEBÍREJTE** ani neopravujte, jinak může dojít k požáru nebo zásahu elektrickým proudem. Pokud jednotka vyžaduje opravy, kontaktujte prodejce společnosti Brother nebo zákaznický servis Brother.



**NEPOUŽÍVEJTE** poškozený napájecí adaptér.



Na napájecí adaptér **NEPOKLÁDEJTE** těžké předměty, neopravujte ho ani ho nepoškozujte. Kabel adaptéru neohýbejte silou ani za něj netahejte.



Napájecí adaptér **NESMÍTE** upustit, vrazit do něj ani jej jinak poškodit.



**NEDOTÝKEJTE** se jednotky za bouře. Použijete-li přístroj za bouřky, může hrozit jisté riziko zásahu elektrickým proudem po úderu blesku.

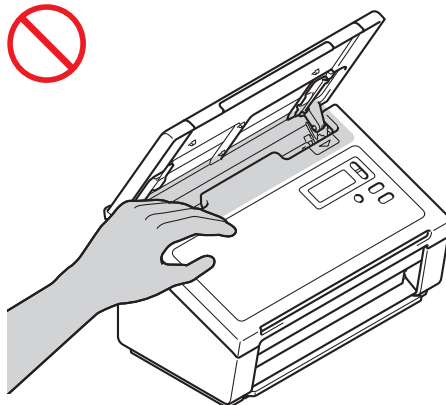
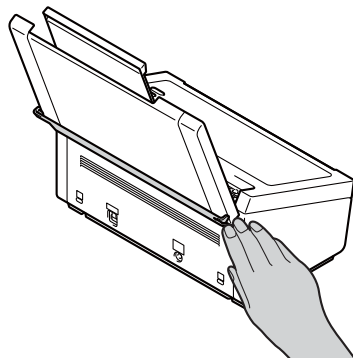
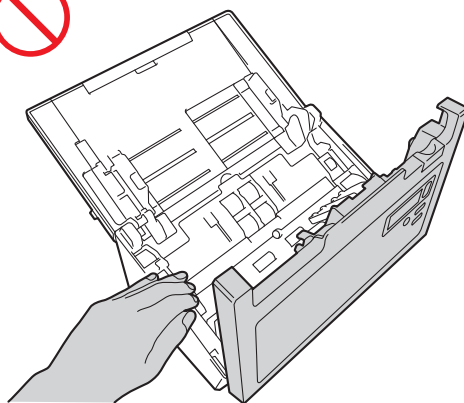
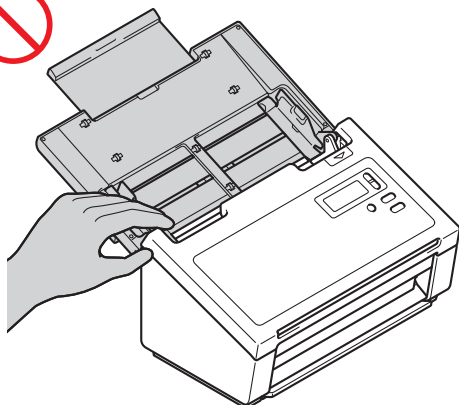


**NEPOUŽÍVEJTE** tuto jednotku poblíž kapalin, například vany, umyvadla, kuchyňského dřezu nebo pračky, ve vlhkém sklepě ani poblíž bazénu.

## **! UPOZORNĚNÍ**

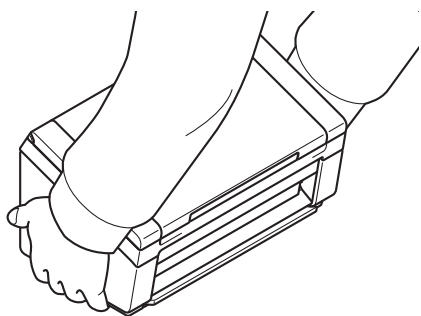
**NEPOKOUŠEJTE** se odebírat stránky, dokud se nedokončí jejich skenování a nebudou vysunuty z přístroje. To by mohlo způsobit úraz tím, že se vám zachytí prsty ve válečcích.

Zavřete-li kryty (stínované) silou, některé části přístroje mohou způsobit poranění. Při umísťování rukou do oblastí znázorněných na obrázcích buďte opatrní.





NEPŘENÁŠEJTE přístroj úchopem za horní kryt. Přístroj by vám mohl vyklouznout z rukou. Při přenášení umístěte ruce pod celý přístroj.



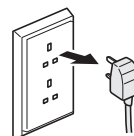
Při obsluhování přístroje dávejte pozor, aby se vám v přístroji nezachytilo oblečení (zejména rukávy, vazanky atd.), vlasy nebo módní doplňky. V opačném případě hrozí úraz. V případě, že se do přístroje zatáhne nějaký předmět, ihned odpojte jednotku ze zdroje napájení.

## Bezpečné připojení jednotky

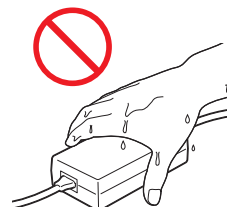
### ! VAROVÁNÍ



Uvnitř jednotky se nacházejí elektrody s vysokým napětím. Předtím než otevřete vnitřek přístroje (například pro rutinní údržbu, jakou je čištění), nezapomeňte zkontrolovat, zda byl odpojen napájecí kabel z elektrické zásuvky.



NEDOTÝKEJTE se napájecího adaptéru ani elektrické zástrčky mokřkýma rukama. Mohlo by dojít k zásahu elektrickým proudem.



NEPŘIPOJUJTE toto zařízení ke zdroji stejnosměrného proudu ani k měniči. Mohlo by dojít k zásahu elektrickým proudem. Pokud nevíte, jaký zdroj napájení máte, obraťte se na kvalifikovaného elektrikáře.



NEPOUŽÍVEJTE jednotku, pokud je napájecí kabel roztřepený nebo poškozený, v opačném případě může dojít k zásahu elektrickým proudem nebo k požáru.



NETAHEJTE za střední část napájecího kabelu. Na napájecí kabel NEUMISŤUJTE žádné předměty. NEUMISŤUJTE jednotku na takové místo, kde by mohli lidé šlapat po kabelu. V opačném případě hrozí zásah elektrickým proudem nebo požár.



Společnost Brother důrazně doporučuje, abyste NEPOUŽÍVALI žádný prodlužovací kabel. Zanedbání těchto preventivních opatření by mohlo způsobit požár, zásah elektrickým proudem nebo poškození jednotky.



Pokud odpojíte napájecí adaptér z přístroje nebo z elektrické zásuvky, vždy jej držte za konektor a táhněte za něj pevně. Zanedbání této zásady může mít za následek obnažení nebo zlomení drátů napájecího kabelu, požár nebo zásah elektrickým proudem.



Ujistěte se, že je jeden konec napájecího kabelu pevně zapojen do standardní elektrické zásuvky a druhý konec pevně do bloku adaptéru. Nepoužívejte zásuvku, která je uvolněná. Pokud není napájecí kabel zcela zapojen do elektrické zásuvky a bloku adaptéru, hrozí nebezpečí, že se adaptér přehřeje a vznítí.



Vždy používejte dodaný napájecí adaptér a zastrčte adaptér do elektrické zásuvky s rozsahem napětí, který je uveden v kapitole „**Specifications**“ v „**User's Guide**“ (*Příručce uživatele*). Zanedbání této zásady může vést k úrazu nebo poškození přístroje či jiného majetku. Společnost Brother neponese žádnou zodpovědnost za jakékoliv nehody nebo poškození vzniklé používáním jiného než dodaného napájecího adaptéru.



NEPŘIPOJUJTE dodaný napájecí adaptér k jiným produktům.



Dodaný napájecí adaptér NEPŘETĚŽUJTE.

Jestliže se chystáte jednotku delší dobu nepoužívat, odpojte napájecí adaptér z elektrické zásuvky.

## Servis jednotky

NEPOKOUŠEJTE se provádět servis jednotky sami. Otevírání či odstraňování krytů vás může vystavit nebezpečnému napětí i jiným rizikům a zneplatnit záruku. Kontaktujte prodejce společnosti Brother nebo zákaznický servis Brother.

### ! VAROVÁNÍ



Dojde-li k pádu jednotky nebo poškození pláště, může hrozit riziko zásahu elektrickým proudem nebo požáru. Odpojte jednotku od elektrické zásuvky a obraťte se na prodejce společnosti Brother nebo zákaznický servis Brother.

### ! UPOZORNĚNÍ

Pokud se jednotka nezvykle zahřeje, začne vydávat kouř nebo výrazný zápach nebo pokud na ni náhodou vylijete nějakou kapalinu, ihned jednotku odpojte z elektrické zásuvky. Kontaktujte prodejce společnosti Brother nebo zákaznický servis Brother.

### DŮLEŽITÉ

Pokud přístroj při dodržování provozních pokynů nepracuje normálně, nastavujte jen ty ovládací prvky, které jsou popsány v pokynech pro používání. Nesprávné nastavování jiných ovládacích prvků může vyústit v poškození a často bude vyžadovat rozsáhlý zásah kvalifikovaného technika, aby jednotka opět začala fungovat normálně.

## Záruka a omezení zodpovědnosti k produktu

Nic v této příručce nebude nijak ovlivňovat stávající záruku k výrobku ani zde nic nelze interpretovat jako udělení přídavné záruky k produktu. Nedodržení bezpečnostních pokynů v této příručce může zneplatnit záruku k vašemu produktu.

### ! VAROVÁNÍ

Používejte pouze napájecí kabel, který je dodáván s tímto přístrojem.

Tento produkt musí být umístěn v blízkosti snadno přístupné elektrické zásuvky. V naléhavých případech je nutné úplně vypnout napájení zařízení odpojením napájecího kabelu z elektrické zásuvky.

## Informace o zapojení (pouze VB)

Je-li zapotřebí vyměnit pojistku v zástrčce, použijte typ schválený asociací ASTA, který vyhovuje BS1362 a má stejnou hodnotu jako původní zástrčka. Po výměně vždy nasadte kryt pojistky.

Přístroj je vybaven formovanou napájecí zástrčkou, která by při běžném provozu neměla potřebovat výměnit. Dojde-li k poškození napájecího kabelu, použijte nový kabel se správnou hodnotou.

Pokud jste na pochybách, kontaktujte kvalifikovaného elektrotechnika.

## Prohlášení o shodě (pouze pro Evropu)

My, společnost Brother Industries, Ltd., 15-1 Naeshiro-cho, Mizuho-ku, Nagoya 467-8561, Japonsko, prohlašujeme, že tento produkt vyhovuje základním požadavkům všech relevantních směrnic a předpisů platných v rámci Evropské unie.

Prohlášení o shodě (DoC) lze stáhnout ze stránek Brother Solutions Center. Navštivte stránky [support.brother.com](http://support.brother.com) a:

- > klikněte na „Příručky“
- > zvolte svůj model
- > klikněte na „Prohlášení o shodě“
- > klikněte na „Stáhnout“

Vaše prohlášení o shodě bude staženo do formátu PDF souboru.

## Rušení radiovými vlnami

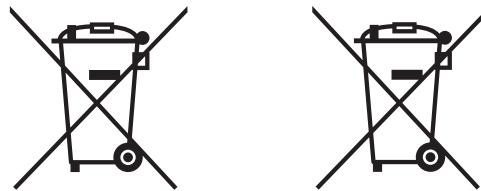
Tento produkt vyhovuje normě EN55022 (CISPR publikace 22) / třída B. Při připojení přístroje k počítači se ujistěte, že použitý kabel USB nepřekračuje délku 2 m.

## Informace pro dosažení souladu s nařízením Komise 801/2013

Spotřeba energie* (s připojením do sítě a v pohotovostním režimu)	PDS-5000	PDS-6000
	1,6 W	1,6 W

\* Se všemi síťovými porty aktivovanými a připojenými

## Informace o recyklaci v souladu se směrnicí WEEE a směrnicí pro baterie



Značka produktu



Značka baterie

Pouze pro Evropskou unii

Produkt/baterie jsou označeny jedním z výše uvedených recyklačních symbolů. To znamená, že na konci životnosti produktu/baterie je nezbytné je zlikvidovat odděleně na specializovaném sběrném místě a je zakázáno je likvidovat s běžným netříděným komunálním odpadem.

## Prohlášení o shodě s mezinárodním programem ENERGY STAR®

Smyslem mezinárodního programu ENERGY STAR® je propagace rozvoje a popularizace kancelářských vybavení, která účelně využívají elektrickou energii.

Společnost Brother Industries, Ltd. jako partner ENERGY STAR® prohlašuje, že tento produkt splňuje požadavky programu ENERGY STAR® pro účelné využití energie.



## Ochranné známky

BROTHER je buď ochranná známka, nebo registrovaná ochranná známka společnosti Brother Industries, Ltd.

Microsoft, Windows, Windows Vista, Windows Server, Outlook a Internet Explorer jsou buď registrované ochranné známky, nebo ochranné známky společnosti Microsoft Corporation ve Spojených státech a/nebo jiných zemích.

Apple, Macintosh, Mac OS a Safari jsou ochranné známky společnosti Apple Inc. registrované v USA a jiných zemích.

Nuance, logo Nuance a ScanSoft jsou ochranné známky nebo registrované ochranné známky společnosti Nuance Communications, Inc. nebo jejich dceřiných poboček ve Spojených státech a/nebo jiných zemích.

ISIS, Captiva a QuickScan jsou buď registrované ochranné známky, nebo ochranné známky společnosti EMC Corporation ve Spojených státech a/nebo jiných zemích.

Každá společnost, jejíž název programu je uveden v této příručce, má ve vztahu ke svým vlastním programům uzavřenu licenční smlouvu na program.

**Veškeré obchodní názvy a názvy výrobků společností, které se objevují na produktech společnosti Brother, příslušné dokumenty i jakékoliv jiné materiály jsou všechny ochranné známky nebo registrované ochranné známky příslušných společností.**

### Sestavení a publikace

Tato příručka byla sestavena a vydána pod dozorem společnosti Brother Industries, Ltd. tak, aby obsahovala nejaktuálnější údaje a technické údaje výrobku.

Obsah této příručky a technické parametry tohoto výrobku se mohou bez upozornění změnit.

Společnost Brother si vyhrazuje právo provádět změny ve zde obsažených technických údajích a materiálech bez upozornění a není zodpovědná za žádné škody (včetně následných) způsobené spoléháním se na prezentované materiály, včetně mimo jiné typografickými a dalšími chybami vztahujícími se k publikaci.

### Autorská práva a licence

© 2014 Brother Industries, Ltd. Všechna práva vyhrazena.

## Zákaznický servis Brother

### Umístění servisních středisek

Pro servisní střediska v Evropě se obraťte na místní pobočku společnosti Brother. Informace o adrese a telefonním kontaktu evropských poboček lze vyhledat na webových stránkách [www.brother.com](http://www.brother.com) – zvolte svou zemi.

### Nezákonné používání skenovacího zařízení

Kopírování určitých položek nebo dokumentů se záměrem spáchat podvod je trestným činem. Následující je otevřený seznam dokumentů, u kterých je pořizování dokumentů postaveno mimo zákon. Máte-li ohledně nějaké konkrétní položky nebo dokumentu pochybnosti, navrhuje, abyste si věc ověřili u svého právního poradce a/nebo relevantní právní autority:

- Měna
- Obligace nebo jiné dlužní úpisy
- Vkladové certifikáty
- Dokumenty ozbrojených sil nebo vojenské služby
- Cestovní pasy
- Poštovní známky (orazítkované nebo neorazítkované)
- Imigrační dokumenty
- Dokumenty sociální péče
- Šeky nebo směnky vystavené orgány státní správy
- Identifikační odznaky nebo insignie

Duševní dílo chráněné autorským zákonem nelze zákonně kopírovat s výjimkou „patříčného užívání“ vztahující se k částem chráněného díla. Vícenásobné kopie by signalizovaly zneužití. Umělecká díla jsou považována za ekvivalent děl chráněných autorským právem.

## Oznámení týkající se věrné reprodukce naskenovaných dokumentů

Po naskenování dokumentu potvrďte, že přesnost a kvalita odpovídajících naskenovaných dat splňuje vaše potřeby. Ověřte za tím účelem velikost naskenovaných dat, množství sejmutých obrazových dat, věrnost obrázků, tóny barev atd.

Před zničením původního dokumentu vždy ověřte naskenovaná data.

Může dojít ke ztrátě nebo poškození části naskenovaných dat, proto si pečlivě přečtěte všechny pokyny a nezapomínejte na následující:

- V závislosti na stavu dokumentu se může dokument během skenování zdeformovat, ušpinit, natrhnout nebo odřít. V takovém případě může dojít k částečné nebo úplné ztrátě dat.

Ověřte, že dokument nemá záhyby, není pomačkaný ani děrovaný.

- Je-li vnitřek přístroje špinavý, dokument se může během skenování odřít, zdeformovat, ušpinit nebo natrhnout. V takovém případě může dojít k částečné nebo úplné ztrátě dat.

Čistěte pravidelně a pečlivě vnitřek přístroje.

- V závislosti na nastavení skenování, jako je například velikost dokumentu, rozlišení skenování, nastavení týkající se barev, automatické vyrovnání zešikmení, nastavení skenování jedné nebo dvou stran, přeskočení prázdných stran, atd., může dojít k následujícímu:

- Je-li rozlišení obrázku příliš nízké, text může být nečitelný nebo nejasný.
- Naskenovaná data barevného dokumentu mohou být sejmuta černobíle.
- Lze sejmut pouze jednu stranu oboustranného dokumentu.
- Část dokumentu se nemusí naskenovat nebo může být příliš malá velikost.
- Dokument může být naskenován až po určité místo, od kterého již budou dále chybět naskenovaná data.
- Prázdné stránky nemusí být odstraněny nebo může dojít ke zbytečnému odstranění stránek.
- K hranám naskenovaných dat mohou být přidány okraje.

Informace, jak nakonfigurovat nastavení skenování, naleznete v „User's Guide“ (Příručce uživatele).

- V závislosti na stavu dokumentu (pokud je například pomačkaný nebo proděravěný) a spotřebních materiálů může dojít k hromadnému podání více stran dokumentu, takže některé stránky budou v naskenovaných datech chybět.

Ověřte, že dokument nemá záhyby, není pomačkaný ani děrovaný.

Vyměňujte všechny spotřební materiály pravidelně.

- Při skenování dokumentů, které nespádají do doporučených pravidel, anebo v závislosti na stavu dokumentu (pokud je například pomačkaný nebo proděravěný) a spotřebních materiálů nebo mechanismu podávání papíru uvnitř přístroje v něm může během skenování dojít k uvíznutí papíru. V takovém případě může dojít k částečné nebo úplné ztrátě dat. (Dokumenty mohou být následkem uvíznutí papíru zničeny.)

Pro informace o přijatelných dokumentech nahlédněte do kapitoly „Acceptable Documents“ v „User's Guide“ (Příručce uživatele).

- Při skenování dokumentů, které byly označeny fluoroscenčním popisovačem, se mohou vyznačené oblasti v naskenovaných datech zobrazovat nesprávně nebo může dojít k nesprávné reprodukci barvy popisovače a hustotě jeho inkoustu.

Lepších výsledků můžete dosáhnout zvýšením rozlišení skenování. Pro informace o nastavení rozlišení nahlédněte do „User's Guide“ (Příručky uživatele).

# brother

Navštivte nás na webu  
[www.brother.com](http://www.brother.com)



[www.brotherearth.com](http://www.brotherearth.com)