

Lue Tuotteen turvaohjeet sivulla 6 ennen kuin määrität laitteesi. Palaa sitten Pika-asennusoppaan tälle sivulle ja lue tietoja oikeasta valmistelusta ja asennuksesta.

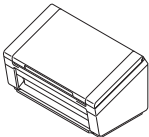




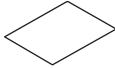
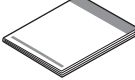
VAROITUS	VAROITUS ilmaisee mahdollisen vaaratilanteen, joka voi aiheuttaa kuoleman tai vakavia tapaturmia, jos tilannetta ei vältetä.
TÄRKEÄÄ	TÄRKEÄÄ ilmaisee mahdollisen vaaratilanteen, joka voi aiheuttaa aineellisia vahinkoja tai estää tuotteen asianmukaisen toiminnan, jos tilannetta ei vältetä.
VINKKI	Vinkit kertovat, miten eri tilanteissa tulee toimia tai miten toimintoa voi käyttää muiden ominaisuuksien kanssa.

VINKKI

Ellei toisin ole kerrottu, tämän oppaan kuvissa on PDS-6000.

1**Pura laite paketista ja tarkista pakkauksen sisältö**

■ Laatikoon sisältyvät osat saattavat vaihdella maittain.

	 USB 3.0 -liitäntäkaapeli	 DVD-levy	 Verkkolaite LD1197001 (Brother)
 Virtajohto	 Takuukortti	 Pika-asennusopas	

Voit ladata mallisi "User's Guide" (Käyttöoppaan) Brother Solutions Centeristä osoitteessa support.brother.com. Jos tietokoneessasi ei ole DVD-asemaa, mukana toimitettu DVD-levy ei sisällä ohjaimia käyttöjärjestelmällesi tai haluat ladata käyttöoppaita sekä apuohjelmia, käy laitemallisi tukisivulla osoitteessa support.brother.com

VAROITUS

Käytä vain tämän tuotteen mukana toimitettua verkkolaitetta.

- a** Poista laitetta ja nestekidenäyttöä tai ohjauspaneelia peittävä suojateippi ja -kalvo.
- b** Varmista, että pakkauksessa on kaikki tarvittava.

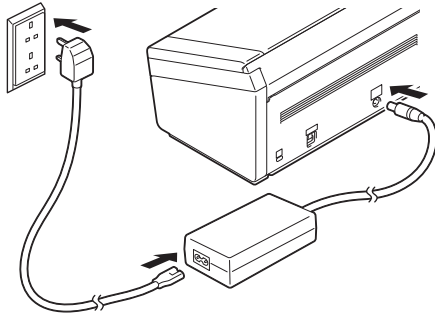
2

Yhdistä verkkolaite

VINKKI

- Käytä vain tämän tuotteen mukana toimitettua virtajohtoa.
- Käytä maasi mukaista virtajohtoa.

Yhdistä verkkolaite.



**Windows® XP Home- /
XP Professional- /
Windows Vista® - /
Windows® 7/8/8.1/10 -käyttäjät**

3

Ennen asentamista

Varmista, että tietokoneesi ja laitteesi virta on KYTKETTYNÄ.

VINKKI


Jos ohjelmia on käynnissä, sulje ne.

4

Asenna skanneriohjain

- a** Aseta DVD-levy DVD-asemaan. Jos näyttöön tulee mallinimi-ikkuna, valitse laitteesi. Jos näyttöön tulee kielenvalintaikkuna, valitse kielesi.

VINKKI

- Jos Brother-näyttö ei tule näkyviin automaattisesti, siirry osaan **Tietokone (Oma tietokone)**. (Windows® 8/8.1/10: napsauta tehtäväpalkin  (**Resurssienhallinta**) -kuvaketta ja siirry sitten **Tietokone** -osaan.)
- Kaksoisnapsauta DVD-levykuvaketta ja kaksoisnapsauta sitten **start.exe**-tiedostoa.

b

Valitse **Asena skanneriohjain** ja noudata näyttöön tulevia ohjeita.



Kun asennusohjelma niin kehottaa tekemään, kytke mukana toimitettu USB-kaapeli tietokoneen (USB 3.0 -porttia suositellaan) ja laitteen USB-portteihin.

VINKKI

Kun asennat skanneriohjainta, DS Capture (skannaussovellus) asennetaan samaan aikaan. Lisätietoja DS Capturen käyttämisestä on "User's Guide" (Käyttöoppaan) kohdassa "Use DS Capture".

Valmis

Asennus on nyt valmis, ja on aika tehdä testiskannaus. Katso Testiskannaus (skannaus tietokoneeseen) sivulla 5.

Mac OS X 10.8.x-/10.9.x-/ 10.10.x/10.11.x-käyttäjät

3 Ennen asentamista

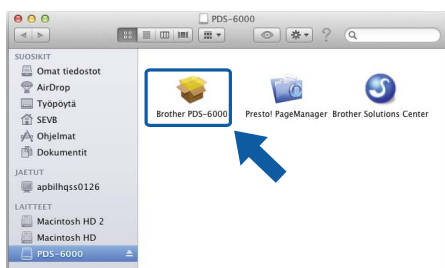
Varmista, että laite saa virtaa ja että Macintosh-tietokoneen virta on KYTKETTYNÄ.

VINKKI

Jos ohjelmia on käynnissä, sulje ne.

4 Asenna skanneriajuri

- a Aseta DVD-levy DVD-asemaan.
- b Lataa asennusohjelma linkin kohdetuotesivulta osoittamalla tiedostoa **Driver Download** (Ajurin lataus).
- c Kaksoisosoita **Brother PDS-XXXX.dmg**-tiedostoa.



- d Kaksoisosoita **Brother PDS-XXXX** -vaihtoehtoa ja noudata näyttöön tulevia ohjeita.

Kun asennusohjelma nin kehottaa tekemään, kytke mukana toimitettu USB-kaapeli tietokoneen (USB 3.0 -porttia suositellaan) ja laitteen USB-portteihin.

VINKKI

- Kun asennat skanneriohjainta, DS Capture (skannaussovellus) asennetaan samaan aikaan. Lisätietoja DS Capturen käyttämisestä on "User's Guide" (Käyttöoppaan) kohdassa "Use DS Capture".
- Kun osoitat Presto! PageManager -vaihtoehtoa, siirryt NewSoft Technology Corporationin sivustoon. Lataa sovellus kyseisestä sivustosta.

Valmis

**Asennus on nyt valmis,
ja on aika tehdä
testiskannaus. Katso
Testiskannaus (skannaus
tietokoneeseen) sivulla 5.**

Ohjelmistoluettelo

Ohjelmisto	Kuvaus	Missä se on?
DS Capture (Windows®/Mac)	Tämä on kokeiluskannaussovellus, jota käytetään toimintatarkastusten suorittamiseen. Sovellus asennetaan automaattisesti, kun ohjain asennetaan.	Windows®: DVD-levy / Brother Solutions Center ¹ Mac: Brother Solutions Center ¹
Button Manager V2 (Windows®)	Tämän sovelluksen avulla voidaan luoda useita skannauspainiketyyppejä ja suorittaa yhden kosketuksen skannaus. Sen lisäksi, että skannaus voidaan suorittaa tietokoneesta, se voidaan suorittaa myös laitteen skannauspainiketta käyttämällä. Seuraavia skannaustoimintoja tuetaan: Scan to File / Scan to File (OCR) / Scan to App / E-Mail / Printer / Shared Folder / FTP / SharePoint Käyttöohjeita on Button Managerin ohjeessa.	DVD-levy / Brother Solutions Center ¹
OmniPage SE 18 (Windows®)	OmniPage SE 18 on Nuancen skannaussovellus.	DVD
QuickScan Pro (Windows®)	QuickScan Pro on EMC:n skannaussovellus.	DVD
PageManager 9 (Mac)	PageManager 9 on NewSoftin skannaussovellus.	Brother Solutions Center ¹

¹ Käy sivustossamme osoitteessa support.brother.com

VINKKI

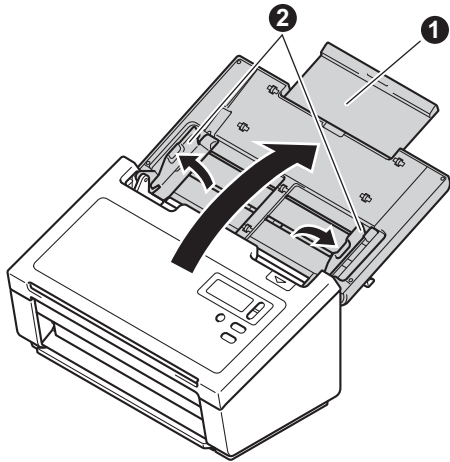
Yllä olevan lisäksi voit käyttää myös TWAIN (Windows®/Mac)-, WIA (Windows®)-, ISIS (Windows®)- ja ICA (Mac) -yhteensopivia sovelluksiasi.

Testiskannaus (skannaus tietokoneeseen)

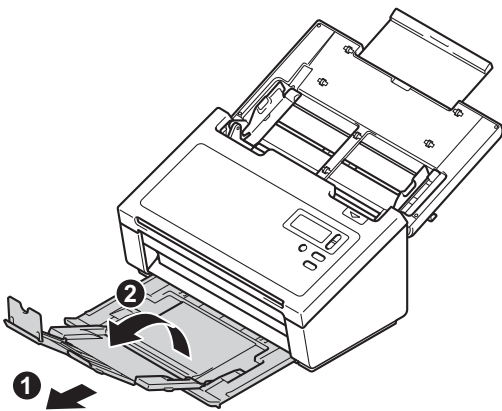
1

Aseta asiakirjasi laitteeseen

- a** Kytke mukana toimitettu USB-kaapeli skannerisi USB-porttiin. Kytke kaapelin toinen pää tietokoneesi USB-porttiin.
- b** Avaa yläkansi **1** ja avaa sitten asiakirjan ohjaimet **2** auki.



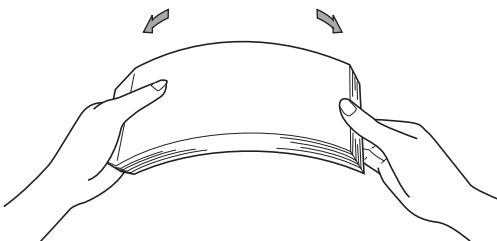
- c** Vedä luovutusalusta ulos laitteesta **1** ja avaa sitten asiakirjan pysäytin **2**.



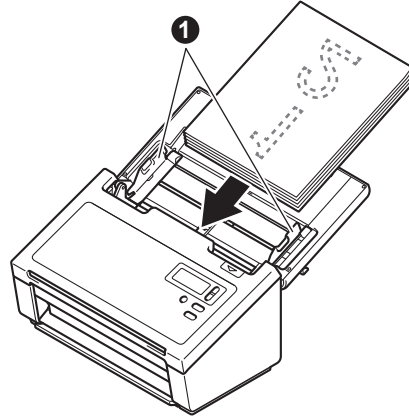
TÄRKEÄÄ

Avaa yläkansi ja luovutusalusta aina kokonaan. Jos et tee niin, asiakirja saattaa vahingoittua.

- d** Ilmaa paperit hyvin.



- e** Työnnä asiakirjaa tekstipuoli alaspäin ja yläreuna edellä dokumenttien syöttölaitteeseen asiakirjan ohjainten välistä, kunnes tunnet sen koskettavan laitteen sisäosaa. Säädä ohjaimet **1** asiakirjasi leveyden mukaan.



2

Skannaa DS Capturen avulla

- a** Kaksoisnapsauta työpöydän DS Capture-pikakuvaketta.
- b** (Windows®)
Valitse skannerisi malli ja valitse sitten OK.
(Macintosh)
Valitse **Skannaa** tai paina **Skannaa**.
Skannerisi aloittaa skannaamisen.
- c** (Windows®)
Valitse **Skannaa**. Skannerisi aloittaa skannaamisen.

VINKKI

- Jos haluat skannata asiakirjoja ja määrittää erilaisia asetuksia, varmista, että olet asentanut ohjaimen ja yhdistänyt laitteen tietokoneeseesi noudattamalla tässä oppaassa olevia ohjeita.
- Lisätietoja muista skannausominaisuuksista on "User's Guide" (Käyttöoppaan) kohdassa "Scan Using Your Computer".

Ohjeissa käytetyt symbolit ja käytänteet

Ohjeissa käytetään seuraavia symboleja ja käytänteitä:

VAROITUS

VAROITUS ilmaisee mahdollisen vaaratilanteen, joka voi aiheuttaa kuoleman tai vakavia tapaturmia, jos tilannetta ei vältetä.

HUOMAUTUS







HUOMAUTUS ilmaisee mahdollisen vaaratilanteen, joka voi aiheuttaa vähäisiä tai kohtalaisia tapaturmia, jos tilannetta ei vältetä.

TÄRKEÄÄ

TÄRKEÄÄ ilmaisee mahdollisen vaaratilanteen, joka voi aiheuttaa aineellisia vahinkoja tai estää tuotteen asianmukaisen toiminnan, jos tilannetta ei vältetä.

VINKKI

VINKKI kertoo, miten eri tilanteissa tulee toimia tai miten toimintaa voi käyttää muiden ominaisuuksien kanssa.

-  Kieltokuvakkeet ilmaisevat toimia, joita ei saa tehdä.
-  Tämä kuvake ilmaisee, ettei tulenarkoja suihkeita saa käyttää.
-  Tämä kuvake ilmaisee, ettei orgaanisia liuottimia, kuten alkoholia ja vastaavia nesteitä, saa käyttää.
-  Sähköiskuvarakuvakkeet varoittavat mahdollisista sähköiskuista.
-  Tulipalovaarakuvakkeet varoittavat tulipalon mahdollisuudesta.
-  Irrottamiskuvakkeet ilmaisevat, että laite tulee irrottaa pistorasiasta.

Lihavoitu teksti

Lihavoitu fontti ilmaisee laitteen ohjauspaneelin tietyt näppäimet tai tietokoneen näytön painikkeet.

Kursivoitu teksti

Kursivoidulla fontilla on merkitty tärkeät kohdat, tai sillä viitataan asiaan liittyvään toiseen aiheeseen.

Courier New

Laitteen nestekidenäytön sanomat tunnistaa Courier New -fontista.

Noudata kaikkia laitteeseen ja verkkolaitteeseen (viitataan tästä eteenpäin yhdessä termillä "yksikkö") merkittyjä varoituksia sekä ohjeita.

VINKKI

Tämän oppaan kuvissa on PDS-6000.

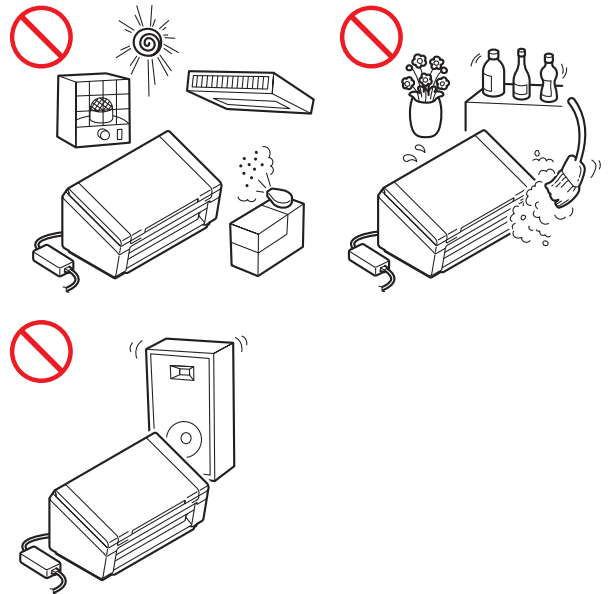
Huomautus kokoamisesta ja julkaisemisesta

Tämä käyttöopas on koottu ja julkaistu tarjoamaan uusimmat tuotteen turvallisuustiedot julkaisuajankohtana. Tämän käyttöoppaan sisältämät tiedot voivat muuttua.

Uusimman käyttöoppaan saat osoitteesta support.brother.com

Valitse turvallinen sijainti yksikölle

Aseta yksikkö tasaiselle, vakaalle alustalle, joka ei ole alttiina iskuille tai värinälle, kuten työpöydälle. Valitse kuiva, hyvin ilmastoitu sijainti, jonka lämpötila pysyy 5 °C:n ja 35 °C:n välillä.



VAROITUS



ÄLÄ altista yksikköä suoralle auringonvalolle, liialliselle kuumuudelle, avotulelle, syövyttävillä kaasuilla, kosteudelle tai pölylle. ÄLÄ aseta yksikköä kokolattiamatolle tai matolle, sillä muutoin se altistuu pölylle. Tämän tekeminen saattaa aiheuttaa oikosulun tai tulipalon vaaran. Se saattaa myös vahingoittaa yksikköä ja/tai tehdä siitä toimintakyvyttömän.



ÄLÄ aseta yksikköä lähelle lämpöpattereita, lämmittimiä, ilmastointilaitteita, vettä, kemikaaleja tai laitteita, jotka sisältävät magneetteja tai muodostavat magneettikenttiä. Tämän tekeminen saattaa aiheuttaa oikosulun tai tulipalon vaaran, jos vesi pääsee kosketuksiin yksikön kanssa (mukaan lukien sellainen tiivistyminen lämmityslaitteesta, ilmastointilaitteesta ja/tai ilmanvaihtolaitteesta, joka saattaa riittää oikosulun tai tulipalon aiheuttamiseen).



ÄLÄ aseta yksikköä lähelle kemikaaleja tai paikkaan, jossa kemikaaleja voi roiskua sen päälle. Erityisesti orgaaniset liuottimet tai nesteet voivat aiheuttaa kotelon ja/tai kaapeleiden sulamisen tai liukenemisen, jolloin aiheutuu tulipalon tai sähköiskun vaara. Ne voivat myös saada yksikön toimimaan virheellisesti tai aiheuttaa sen värin muuttumisen.



Kotelon aukot tuotteen takaosassa tai pohjassa on tarkoitettu ilmanvaihtoa varten. Tuote tulee sijoittaa niin, ettei se kosketa seinää tai jotakin toista laitetta niin, että nämä aukot peittyvät. Yksikön ilmanvaihdon estäminen voi aiheuttaa ylikuumenemisen ja/tai tulipalon vaaran.

TÄRKEÄÄ

- Aseta yksikkö aina kovalle pinnalle. Älä aseta sitä koskaan sängylle, sohvalle, matolle tai vastaaville pehmeille pinnoille.
- ÄLÄ aseta yksikköä minkään asennuskaapin tai vastaavan sisään.

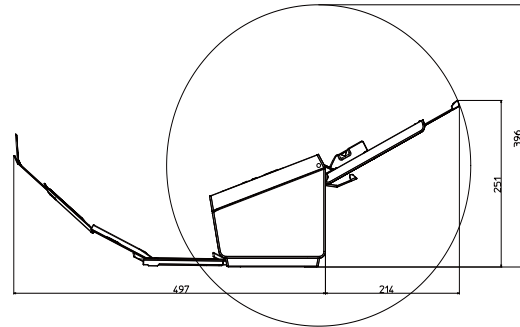
! HUOMAUTUS

Varmista, ettei mikään yksikön osa ulotu sen työpöydän tai jalustan ulkopuolelle, jossa yksikkö sijaitsee. Varmista, että yksikkö sijoitetaan tasaiselle, vaakasuoralle ja vakaalle pinnalle, joka ei ole alttiina tärinälle. Jos näitä varotoimia ei noudateta, yksikkö saattaa pudota, mistä voi aiheutua loukkaantuminen.

ÄLÄ aseta yksikköä epävakaaile tai kaltevalle, pöydälle, jalustalle tai kärryyn tai millekään kaltevalle tai viistolle pinnalle. Laitte saattaa pudota, mistä voi seurata käyttäjän loukkaantuminen ja vakavaa vahinkoa yksikölle.

TÄRKEÄÄ

- ÄLÄ aseta esineitä yksikön päälle.
- ÄLÄ aseta yksikköä lähelle mitään häiriönlähteitä, kuten kaiuttimia tai muun valmistajan kuin Brotherin langattomia puhelimia. Muutoin yksikön elektronisten osien toiminnalle saattaa aiheutua häiriöitä.
- Avaa yläkansi ja luovutusalusta aina kokonaan. Jos et tee niin, asiakirja saattaa vahingoittua.



Yleiset varotoimenpiteet

! VAROITUS

Yksikön pakkaamisessa on käytetty muovipusseja. Vältä tukehtumisvaara pitämällä nämä muovipussit pois vauvojen ja lasten ulottuvilta. Muovipussit eivät ole leikkimistä varten.



Älä koskaan työnnä mitään esineitä laitteen kotelon aukkoihin, sillä esineet voivat koskettaa osia, joissa on vaarallinen jännite, tai saattaa osia oikosulkuun, jolloin on olemassa tulipalon tai sähköiskun vaara. Jos metalliesineitä, vettä tai muuta nestettä pääsee laitteen sisään, irrota yksikkö pistorasiasta välittömästi. Ota yhteyttä Brother-jälleenmyyjäsi tai Brotherin asiakaspalveluun.



ÄLÄ käytä tulenarkoja aineita, minkäänlaisia suihkeita tai mitään orgaanista liuotinta/nestettä, joka sisältää alkoholia tai ammoniakkia, yksikön sisä- tai ulkopuolen puhdistamiseen. Muutoin voi aiheutua tulipalo tai sähköisku.



ÄLÄ pura tai muuta yksikköä, tai muuten saattaa aiheutua tulipalo tai sähköisku. Jos yksikkö tarvitsee korjausta, ota yhteyttä Brother-jälleenmyyjäsi tai Brotherin asiakaspalveluun.

Tuotteen turvaohjeet



ÄLÄ käytä vioittunutta verkkolaitetta.



ÄLÄ vahingoita verkkolaitetta, äläkä aseta sen päälle raskaita esineitä tai tee siihen muutoksia. Älä taivuta johtoa tai vedä sitä väkisin.



ÄLÄ pudota verkkolaitetta, lyö sitä tai vahingoita sitä muulla tavalla.



ÄLÄ kosketa yksikköä ukonilman aikana. Salamanisku saattaa harvinaisissa tapauksissa aiheuttaa sähköiskun, kun laitetta käytetään ukonilman aikana.

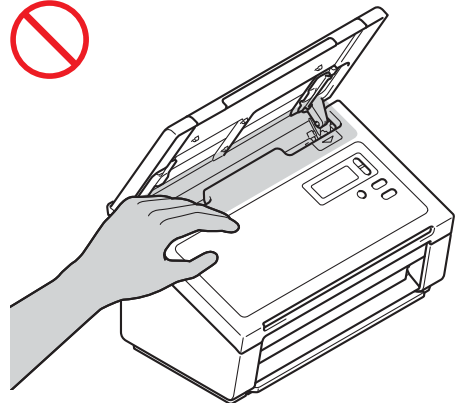
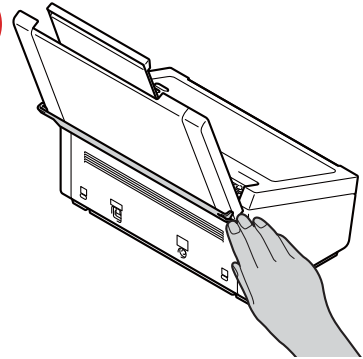
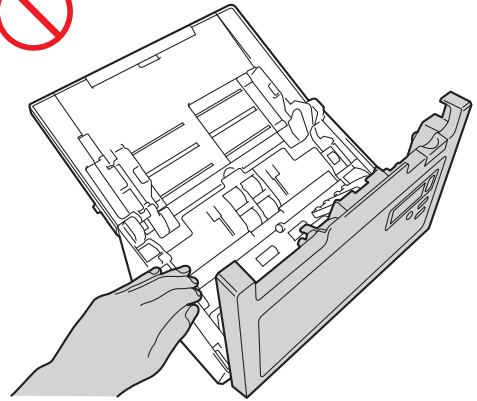
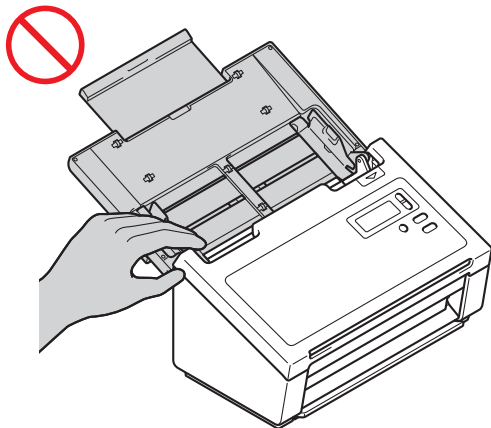


ÄLÄ käytä yksikköä lähellä mitään nesteitä, kuten lähellä kylpyammetta, pesuväriä, tiskiallasta tai pesukonetta, kosteassa kellarissa tai lähellä uima-allasta.

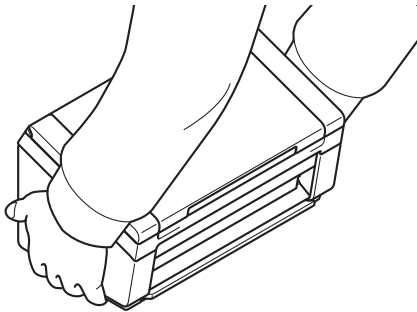
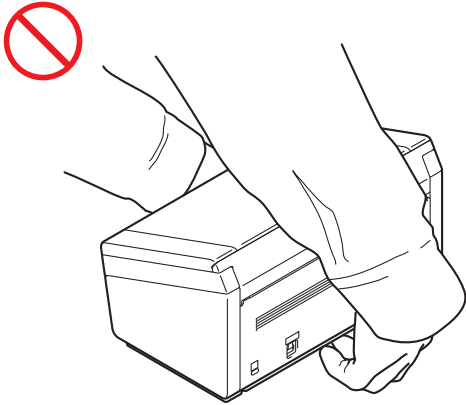
! HUOMAUTUS

ÄLÄ yritä poimia arkkeja, ennen kuin niiden skannaus on valmis ja ne ovat tulleet ulos laitteesta. Muutoin saatat loukkaantua, jos rullat vahingoittavat sormiasi.

Jotkin laitteen alueet voivat aiheuttaa loukkaantumisia, jos kannet (näkyvät tummennettuina) suljetaan käyttäen voimaa. Ole varovainen, kun asetat kätesi kuvissa näkyville alueille.



ÄLÄ kannu laitetta pitämällä kiinni yläkannasta. Muutoin laite saattaa livetä käsistäsi ja pudota. Kanna laitetta vain asettamalla kätesi koko laitteen alle.



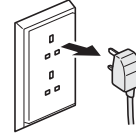
Ole varovainen laitetta käyttäessäsi, jotta vaatteet (etenkin hihat, solmiot ja niin edelleen), hiukset tai korut eivät joudu vedetyksi laitteeseen, tai muuten saatat loukkaantua. Jos jokin esine joutuu vedetyksi laitteeseen, irrota yksikkö välittömästi virtalähteestä.

Yksikön yhdistäminen turvallisesti

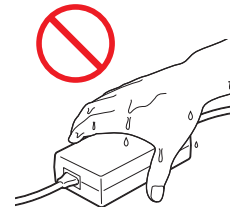
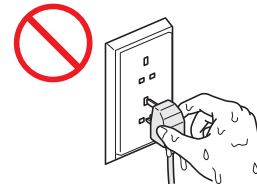
VAROITUS



Yksikön sisällä on verkkojännitteelle alttiita osia. Ennen kuin käsittelet laitteen sisäpuolta (tehdessäsi tavallisia ylläpitotoimia, kuten puhdistamista), varmista, että olet irrottanut virtajohto pistorasiasta.



ÄLÄ kosketa verkkolaitetta tai käsittele virtapistoketta märin käsin. Muussa tapauksessa saattaa aiheutua sähköisku.



ÄLÄ yhdistä sitä tasavirtalähteeseen tai vaihtosuuntaajaan. Tuloksena voi olla. Jos et ole varma siitä, millainen virtalähde sinulla on, ota yhteyttä pätevään sähköteknikkoon.



ÄLÄ käytä yksikköä, jos virtajohto on kulunut tai vahingoittunut, tai muuten voi aiheutua sähköisku tai tulipalo.



ÄLÄ vedä virtajohdon keskiosasta. ÄLÄ anna minkään esineen olla virtajohdon päällä. ÄLÄ aseta yksikköä paikkaan, jossa johdon päällä saatetaan kävellä. Muussa tapauksessa saattaa aiheutua sähköisku tai tulipalo.



Brother suosittelee vahvasti, että minkään tyyppisiä jatkojohtoja EI käytetä. Jos näitä varotoimia ei noudateta, saattaa aiheutua tulipalo, sähköisku tai yksikön vahingoittuminen.



Kun irrotat verkkolaitetta laitteesta tai pistorasiasta, pidä aina kiinni liittimestä, ei kaapelista, ja vedä lujasti. Jos et noudata näitä ohjeita, virtajohdon metallilangat saattavat tulla näkyviin tai rikkoutua tai saattaa aiheutua tulipalo tai sähköisku.



Varmista, että virtajohdon toinen pää on liitetty tavalliseen pistorasiaan tiukasti ja toinen pää verkkolaitteeseen tiukasti. Älä käytä pistorasiaa, johon pistoke ei mene tiukasti. Jos virtajohdon pistoke ei ole kokonaan pistorasiassa ja verkkolaitteessa, on mahdollista, että verkkolaite kuumentuu ja syttyy tuleen.



Käytä aina laitteen mukana toimitettua verkkolaitetta ja liitä verkkolaite pistorasiaan, jonka jännitealue on ilmaistu ”User’s Guide” (Käyttöoppaan) ”Specifications” -osassa. Muuten saattaa seurata loukkaantuminen tai laitteen tai muun omaisuuden vahingoittuminen. Brother ei ota vastuuta mistään onnettomuudesta tai vahingoittumisesta, joka aiheutuu siitä, että mukana toimitettua verkkolaitetta ei käytetä.



ÄLÄ yhdistä laitteen mukana toimitettua verkkolaitetta muihin tuotteisiin.



ÄLÄ ylikuormita verkkolaitetta.

Jos et aio käyttää yksikköä pitkään aikaan, irrota verkkolaite pistorasiasta.

Yksikön huoltaminen

ÄLÄ yritä huoltaa yksikköä itse. Kansien avaaminen tai sulkeminen voi asettaa sinut alttiiksi vaarallisille jännitteille sekä muille riskeille ja mitätöidä takuusi. Ota yhteyttä Brother-jälleenmyyjääsi tai Brotherin asiakaspalveluun.

VAROITUS



Jos yksikkö on pudonnut tai kotelo on vahingoittunut, on olemassa sähköiskun tai tulipalon vaara. Irrota yksikkö pistorasiasta ja ota yhteyttä Brother-jälleenmyyjääsi tai Brotherin asiakaspalveluun.

HUOMAUTUS

Jos yksikkö kuumenee epätavallisen paljon, siitä tulee savua, se haisee voimakkaasti tai jos kaadat sen päälle vahingossa jotakin nestettä, irrota yksikkö pistorasiasta välittömästi. Ota yhteyttä Brother-jälleenmyyjääsi tai Brotherin asiakaspalveluun.

TÄRKEÄÄ

Jos laite ei toimi normaalisesti, kun käyttöohjeita noudatetaan, säädä vain niitä säätimiä, joita käyttöohjeet käsittelevät. Muiden säädinten virheellinen säätäminen voi aiheuttaa vahingoittumisen ja edellyttää usein pätevän teknikon kattavia toimia, jotta yksikkö voidaan palauttaa normaaliin käyttökuntoon.

Tuotetakuu ja vastuut

Mikään tässä oppaassa ei vaikuta mihinkään olemassa olevaan tuotetakuuseen tai myönnä mitään lisätuotetakuuta. Jos tämän oppaan turvaohjeita ei noudateta, tuotteen takuu mitätöityy.

VAROITUS

Käytä vain tämän laitteen mukana toimitettua virtajohtoa.

Tämä tuote on asennettava lähelle helposti käytettävissä olevaa pistorasiaa. Häätapauksessa sinun on irrotettava virtajohto pistorasiasta, jotta voit katkaista virran kokonaan.

Kytkentätiedot (vain Yhdistynyt kuningaskunta)

Jos pistokkeen sulake täytyy vaihtaa, käytä ASTAn hyväksymää sulaketta, joka on tyyppin BS1362 mukainen ja jonka nimellisvirta on sama kuin alkuperäisellä sulakkeella. Sulje sulakekansi aina vaihtamisen jälkeen.

Laitteessa on valettu virtapistoke, jota ei pitäisi tarvita vaihtaa normaalissa käytössä. Jos virtajohto vioittuu, käytä uutta johtoa, jonka nimellisvirta on oikea.

Jos olet epävarma, ota yhteyttä pätevään sähkötekniikkoon.

Vaatimustenmukaisuusvakuutus (vain Eurooppa)

Brother Industries, Ltd.
15-1 Naeshiro-cho, Mizuho-ku, Nagoya 467-8561 Japan ilmoittaa, että tämä tuote on Euroopan yhteisön kaikkien asianmukaisten direktiivien ja säädösten olennaisten vaatimusten mukainen.

Vaatimustenmukaisuusvakuutus voidaan ladata Brother Solutions Centeristä. Siirry osoitteeseen support.brother.com ja

-> valitse "Käyttöohjeet"

-> valitse laitteesi malli

-> valitse Vaatimustenmukaisuusvakuutus

-> valitse "Lataa"

Vaatimustenmukaisuusvakuutuksesi ladataan PDF-tiedostona.

Radiohäiriöt

Tämä tuote on standardin EN55022 (CISPR-julkaisu 22) / luokan B mukainen. Kun yhdistät laitetta tietokoneeseen, varmista, että käytät USB-kaapelia, jonka pituus on enintään 2 metriä.

Noudattamistiedot ovat komission asetuksen 801/2013 mukaiset

Virrankulutus* (verkkoa käyttävä odotustila)	PDS-5000	PDS-6000
	1,6 W	1,6 W

* Kaikki verkkoportit aktiivisina ja yhdistettyinä

Kierrätystiedot WEEE-direktiivin sekä paristo- ja akkudirektiivin mukaisina



Tuotteen merkki



Akun merkki

Vain Euroopan unioni

Tuotteessa/akussa on merkittynä jokin yllä kuvatuista kierrätys symboleista. Se ilmaisee, että tuotteen/pariston/akun käyttöänsä päätteeksi tuote/paristo/akku tulee viedä erityiseen keräyspisteeseen, eikä sitä saa laittaa tavallisen sekajätteen joukkoon.

Vakuutus kansainvälisen ENERGY STAR® -ohjelman noudattamisesta

Kansainvälinen ENERGY STAR® -ympäristömerkki kannustaa energiatehokkaan toimistolaitteiston kehitystä ja käyttöönottoa.

ENERGY STAR® -kumppanina Brother Industries, Ltd. on selvittänyt, että tämä tuote on energiatehokkuudessa ENERGY STAR® -määrittelymukainen.



Tavaramerkit

BROTHER on Brother Industries, Ltd.:n tavaramerkki tai rekisteröity tavaramerkki.

Microsoft, Windows, Windows Vista, Windows Server, Outlook ja Internet Explorer ovat Microsoft Corporationin rekisteröityjä tavaramerkkejä tai tavaramerkkejä Yhdysvalloissa ja/tai muissa maissa.

Apple, Macintosh, Mac OS ja Safari ovat Apple Inc.:n tavaramerkkejä, jotka on rekisteröity Yhdysvalloissa ja muissa maissa.

Nuance, Nuance-logo ja ScanSoft ovat Nuance Communications, Inc.:n tai sen tytäryhtiöiden tavaramerkkejä tai rekisteröityjä tavaramerkkejä Yhdysvalloissa ja/tai muissa maissa.

ISIS, Captiva ja QuickScan ovat EMC Corporationin rekisteröityjä tavaramerkkejä tai tavaramerkkejä Yhdysvalloissa ja/tai muissa maissa.

Jokaisella yrityksellä, jonka ohjelmiston nimi on mainittu tässä käyttöoppaassa, on erityinen ohjelmiaan koskeva käyttöoikeussopimus.

Brotherin tuotteissa, liittyvissä tavaramerkeissä ja muussa materiaalissa olevat yritysten tavaramerkit ja tuotteiden nimet ovat kaikki kyseisten yritysten tavaramerkkejä tai rekisteröityjä tavaramerkkejä.

Laadinta ja julkaisu

Tämä käyttöopas on laadittu ja julkaistu Brother Industries, Ltd.:n valvonnassa, ja se sisältää tuotteen uusimman kuvauksen ja tekniset tiedot.

Tämän käyttöoppaan sisältöä ja tuotteen teknisiä tietoja voidaan muuttaa ilman erillistä ilmoitusta.

Brother pidättää oikeuden muuttaa tässä mainittuja teknisiä tietoja ja aineistoa siitä ilmoittamatta. Brother ei vastaa mistään vahingoista (mukaan lukien välilliset vahingot), jotka aiheutuvat luottamuksesta esitettyyn aineistoon, mukaan lukien painovirheet tai muut julkaisuun liittyvät virheet, kuitenkaan niihin rajoittumatta.

Tekijänoikeudet ja lisenssit

© 2014 Brother Industries, Ltd. Kaikki oikeudet pidätetään.

Brotherin asiakaspalvelu

Palvelukeskusten sijainnit

Jos haluat tietoja Euroopan palvelukeskuksista, ota yhteyttä paikalliseen Brother-toimistoosi. Saat Euroopan toimistojen osoitteet ja puhelinnumeroyhteystiedot saat osoitteesta www.brother.com valitsemalla maasi.

Skannauslaitteiston laitton käyttö

Tiettyjen kohteiden tai asiakirjojen kopioiminen petostarkoituksessa on rikos. Seuraavassa on epätäydellinen luettelo asiakirjoista, joiden kopioiminen saattaa olla laitonta. Kysy juridiselta neuvonantajaltasi tai asianmukaisilta juridisilta viranomaisilta, jos et ole varma jostakin tietystä kohteesta tai asiakirjasta:

- Valuutta
- Velkakirjat tai muut todistukset velasta
- Talletustodistukset
- Asevoimien palvelus- tai värväyspaperit
- Passit
- Postimerkit (käytöstä poistetut tai käytössä olevat)
- Maahanmuuttopaperit
- Sosiaaliturkiasiakirjat
- Valtion virastojen sekittimet tai maksumääräykset
- Tunnukset tai arvomerkit

Tekijänoikeuksin suojattua materiaalia ei voi kopioida laillisesti. Tätä koskee ”fair dealing” -rajoitus, joka liittyy tekijänoikeuksin suojatun materiaalin osiin. Useat kopiot merkitsevät sopimatonta käyttöä. Taideteoksia tulee käsitellä samalla tavalla kuin tekijänoikeuksin suojattua materiaalia.

Asiakirjojen laadukasta skannausta koskeva huomautus

Kun olet skannannut asiakirjan, varmista, että vastaavien skannaustietojen tarkkuus ja laatu vastaavat tarpeitasi, tarkistamalla siepattujen kuvatietojen määrä, kuvan tarkkuus, värisävyt ja niin edelleen.

Varmista aina skannaustiedot ennen alkuperäisen asiakirjan tuhoamista.

On mahdollista, että osa skannaustiedoista saattaa kadota tai vioittua, joten lue kaikki ohjeet huolellisesti ja pidä seuraavat seikat mielessä:

- Asiakirjan kunnan mukaan asiakirja saattaa kulua ja ohentua, vääristyä, likaantua tai murtua skannaamisen aikana. Tässä tapauksessa osa skannaustiedoista tai kaikki skannaustiedot saatetaan menettää.

Varmista, ettei asiakirjassa ole ryppyjä, taitoksia tai reikiä.

- Jos laitteen sisäpuoli on likainen, asiakirja saattaa kulua ja ohentua, vääristyä, likaantua tai murtua skannaamisen aikana. Tässä tapauksessa osa skannaustiedoista tai kaikki skannaustiedot saatetaan menettää.

Puhdista laitteen sisäpuoli huolellisesti ja säännöllisesti.

- Seuraavia asioita saattaa tapahtua riippuen skannausasetuksista, kuten asiakirjan koosta, skannaustarkkuudesta, väriin liittyvistä asetuksista, yksipuolisen tai kaksipuolisen skannauksen asetuksista, automaattisesta suoristuksesta, tyhjän sivun ohittamisesta ja niin edelleen:
 - Teksti saattaa olla lukukelvotonta tai epäselvää, jos kuvan tarkkuus on liian pieni.
 - Väriällisen asiakirjan skannaustiedot saatetaan siepata mustavalkoisina.
 - Vain toinen kaksipuolisen asiakirjan puoli saatetaan siepata.
 - Osaa asiakirjasta ei välttämättä skannata, tai koko saattaa olla liian pieni.
 - Asiakirja saatetaan skannata tiettyyn pisteeseen asti, ja loput skannaustiedot saatetaan menettää.
 - Tyhjiä sivuja ei välttämättä poisteta, tai sivuja saatetaan poistaa tarpeettomasti.
 - Skannaustietojen reunoihin saatetaan lisätä marginaaleja.

"User's Guide" (Käyttöoppaan) on tietoja skannausasetusten määrittämisestä.

- Asiakirjan kunnan (esimerkiksi onko siinä ryppyjä, taitoksia tai reikiä) ja tarvikkeiden mukaan asiakirjan useita sivuja saatetaan syöttää yhdellä kertaa, jolloin skannatuista tiedoista puuttuu joitakin sivuja.

Varmista, ettei asiakirjassa ole ryppyjä, taitoksia tai reikiä.

Vaihda kaikki tarvikkeet säännöllisesti.

- Kun skannaat asiakirjoja, jotka eivät ole suosittelun mukaisia, tai asiakirjan kunnan (esimerkiksi onko siinä ryppyjä, taitoksia tai reikiä), tarvikkeiden tai laitteen sisäisten paperinsyöttömekanismien mukaan asiakirjat saattavat jumittua laitteen sisään skannaamisen aikana. Tässä tapauksessa osa skannaustiedoista tai kaikki skannaustiedot saatetaan menettää. (Asiakirjat saattavat tuhoutua paperitukoksen seurauksena.)

"User's Guide" (Käyttöoppaan)

"Acceptable Documents" -kohdassa on tietoja hyväksyttävistä asiakirjoista.

- Kun skannaat asiakirjoja, jotka on merkitty fluoresoivalla tussilla, merkityt alueet eivät välttämättä näy skannaustiedoissa oikein, tai tussin väri ei ehkä kopioitu oikein sen mukaan, mikä on tussin musteen väri ja tummuus.

Saatat saada parempia tuloksia suurentamalla skannaustarkkuutta. Lisätietoja tarkkuusasetuksista on "User's Guide" (Käyttöoppaan).

brother

Vieraile WWW-sivustossamme
www.brother.com



www.brotherearth.com