

A készülék üzembe helyezése előtt olvassa át a Termékbiztonsági útmutatót (6. oldal). Majd a helyes beállítás és telepítési eljárás érdekében térjen vissza a Gyors telepítési útmutató ezen oldalára.

▲ FIGYELEM	A FIGYELEM jelzés esetlegesen fellépő veszélyes helyzetre hívja fel a figyelmet, amelyet ha nem kerülnek el, akár halálhoz vagy súlyos sérüléshez is vezethet.
FONTOS	A FONTOS jelzés esetlegesen fellépő veszélyes helyzetre hívja fel a figyelmet, amely anyagi kárhoz vagy a készülék funkcióvesztéséhez vezethet.
MEGJEGYZÉS	A megjegyzésekben útmutatót talál a különböző helyzetek kezelésére, továbbá tanácsokat arra vonatkozóan, hogy a művelet hogyan használható más funkciókkal.

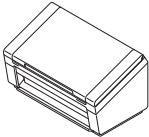




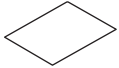
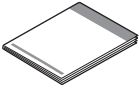
MEGJEGYZÉS

Ha máshogy nem jelöltük, ez az útmutató a PDS-6000 készülék illusztrációit használja.

1

A készülék kicsomagolása és a tartozékok ellenőrzése

■ A dobozban található elemek országonként eltérőek lehetnek.

	 USB 3.0 interfészkábel	 DVD-ROM	 Hálózati adapter LD1197001 (Brother)
 Tápkábel	 Jótállási kártya	 Gyors telepítési útmutató	

A modelljének megfelelő „User’s Guide” (Használati útmutató) letölthető a Brother Solutions Center webhelyéről: support.brother.com. Ha a számítógépe nem rendelkezik DVD-ROM meghajtóval vagy a készülékhez adott DVD-ROM nem tartalmaz az Ön operációs rendszerének megfelelő illesztőprogramot, illetve ha útmutatókat és segédprogramokat szeretne letölteni, látogassa meg a készülék weboldalát a következő címen: support.brother.com

▲ FIGYELEM

Csak a termékkel szállított hálózati csatlakozó kábelt használja.

- a** Távolítsa el a készüléket, valamint az LCD-t vagy kezelőpanelt fedő védőszalagot és fóliát.
- b** Ellenőrizze, hogy minden tartozék megvan-e.

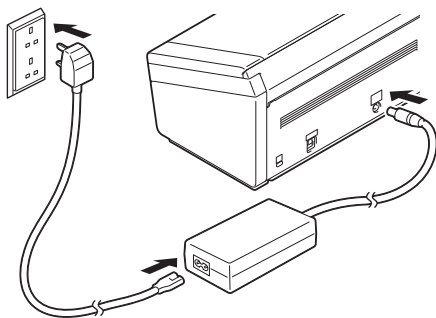
2

A hálózati adapter csatlakoztatása

MEGJEGYZÉS

- Csak a termékhez tartozó hálózati csatlakozó kábelt használja.
- Azt a hálózati csatlakozó kábelt használja, amelyik megfelel az Önök országának.

Csatlakoztassa a hálózati adaptert.



Windows® XP Home/
XP Professional/
Windows Vista®/
Windows® 7/8/8.1/10
felhasználóknak

3

A telepítés előtt

Győződjön meg róla, hogy a számítógép és a készülék is BE van kapcsolva.

MEGJEGYZÉS

A futó programokat zárja be.


4

Szkenner illesztőprogram telepítése

- a** Tegye a DVD-ROM lemezt a DVD-ROM meghajtóba. Ha megjelenik a modellnév képernyő, válassza ki a megfelelő készüléket. Ha megjelenik a nyelvválasztási képernyő, válassza ki a megfelelő nyelvet.

MEGJEGYZÉS

- Ha nem jelenik meg automatikusan a Brother képernyő, kattintson a **Számítógép (Sajátgép)** ikonra.

(Windows® 8/8.1/10 esetén: kattintson az  (Fájlkezelő) ikonjára, majd lépjen a tálcán a **Számítógép** ikonra.)

- Kattintson duplán a DVD-ROM ikonra, majd kattintson duplán a **start.exe** fájlra.

- b** Kattintson a **Szkenner illesztőprogram telepítése** lehetőségre és kövesse a képernyőn megjelenő utasításokat.



Kéréskor csatlakoztassa az USB-kábelt a számítógépen az USB-porthoz (ha van, ajánlott az USB 3.0 port) és a készülékhez.

MEGJEGYZÉS

Amikor telepíti a szkenner illesztőprogramot, a DS Capture (szkenelési alkalmazás) is telepítésre kerül. A DS Capture használatával kapcsolatban lásd: „Use DS Capture” fejezetet a „User’s Guide” (Használati útmutató).

Befejezés

Ezzel a telepítés befejeződött, és eljött az ideje a szkenelés tesztelésének. Lásd: **Szkenelés tesztelése (szkenelés számítógépre), 5. oldal.**

Mac OS X v10.8.x/10.9.x/10.10.x/10.11.x felhasználóknak

3 A telepítés előtt

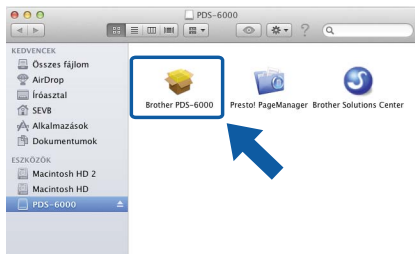
Ellenőrizze, hogy a készülék tápcsatlakozója be van dugva, és hogy a Macintosh számítógép BE van-e kapcsolva.

MEGJEGYZÉS

A futó programokat zárja be.

4 Szkenner illesztőprogram telepítése

- a Tegye a DVD-ROM lemezt a DVD-ROM meghajtóba.
- b Kattintson az **Driver Download** (Illesztőprogram letöltése) fájlra, hogy letöltse a telepítőt a termék hivatkozás által jelzett weboldaláról.
- c Kattintson duplán a **Brother PDS-XXXX.dmg** fájlra.



- d Kattintson duplán a **Brother PDS-XXXX** ikonra, és kövesse a képernyőn megjelenő utasításokat.

Kéréskor csatlakoztassa az USB-kábelt a számítógépen az USB-porthoz (ha van, ajánlott az USB 3.0 port) és a készülékhez.

MEGJEGYZÉS

- Amikor telepíti a szkennelőszoftvert, a DS Capture (szkennelési alkalmazás) is telepítésre kerül. A további információkat lásd: „Use DS Capture” használata fejezetet a „User’s Guide” (Használati útmutató).
- Kattintson a Presto! PageManager lehetőségre a NewSoft Technology Corporation webhelyének megtekintéséhez. Az alkalmazást erről a webhelyről töltheti le.

Befejezés

Ezzel a telepítés befejeződött, és eljött az ideje a szkennelés tesztelésének. Lásd: **Szkennelés tesztelése (szkennelés számítógépre), 5. oldal.**

Szoftver	Leírás	Hol található?
DS Capture (Windows®/Mac)	Ez a működés kipróbálására szolgáló szkennelő alkalmazás. Az alkalmazás az illesztőprogram telepítésekor automatikusan települ.	Windows®: DVD / Brother Solutions Center ¹ Mac: Brother Solutions Center ¹
Button Manager V2 (Windows®)	Ez az alkalmazás használható több olyan szkennelési gomb létrehozására, amelyekkel aztán egyetlen érintéssel végezhető a szkennelés. A szkennelés nemcsak a számítógépről hajtható végre, hanem a készülék szkennelő gombját használva is. A következő szkennelési funkciók támogatottak: Szkennelés képfájlba / Szkennelés fájlba (optikai karakterfelismeréshez) / Szkennelés alkalmazásba / e-mailbe / nyomtatóra / megosztott mappába / FTP-re / SharePoint helyre További tájékoztatás a Button Manager súgójában található.	DVD / Brother Solutions Center ¹
OmniPage SE 18 (Windows®)	Az OmniPage SE 18 a Nuance szkennelési alkalmazása.	DVD
QuickScan Pro (Windows®)	A QuickScan Pro az EMC szkennelési alkalmazása.	DVD
PageManager 9 (Mac)	A PageManager 9 a NewSoft szkennelési alkalmazása.	Brother Solutions Center ¹

¹ Látogasson meg bennünket a következő címen: support.brother.com

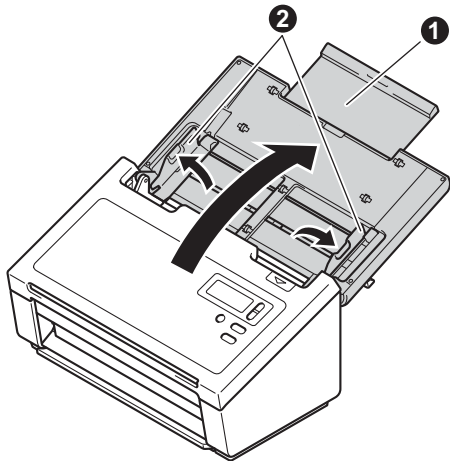
MEGJEGYZÉS

A fentén kívül még a TWAIN (Windows®/Mac), WIA (Windows®), ISIS (Windows®) és ICA (Mac) kompatibilis alkalmazások is használhatók.

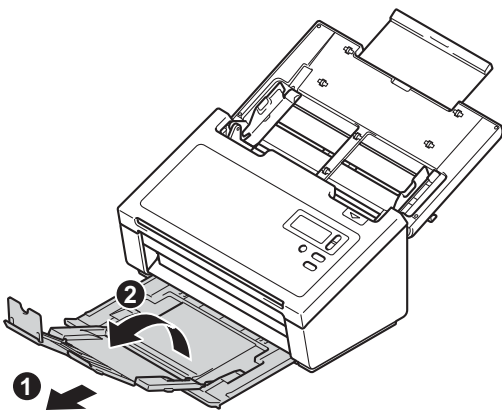
Szkennelés tesztelése (szkennelés számítógépre)

1 Helyezze be a dokumentumot

- a** Csatlakoztassa a kapott Micro USB-kábelt a szkeneren található Micro USB-porthoz. Csatlakoztassa a kábel másik végét a számítógépen található USB-porthoz.
- b** Nyissa ki a fedelet **1**, majd hajtsa fel a dokumentumvezetőket **2**.



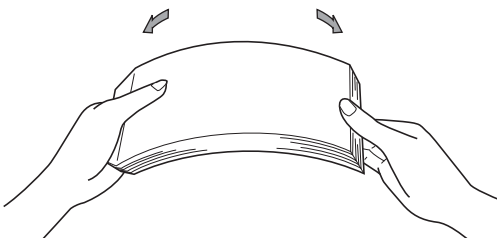
- c** Vegye ki a Kimeneti tálcát a készülékből **1**, és hajtsa ki a Dokumentum-ütközőt **2**.



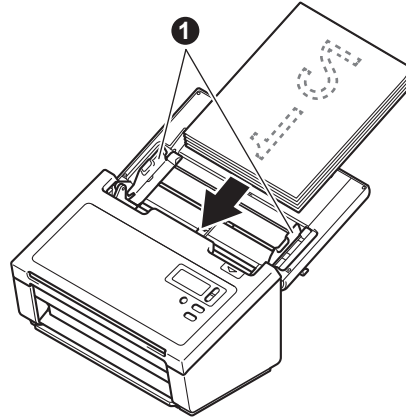
FONTOS

A fedelet és a kimeneti tálcát mindig teljesen nyissa ki. Ha ezt elmulasztja, kockáztatja a dokumentum megsérülését.

- d** Alaposan levegőztesse át az oldalakat.



- e** Helyezze a dokumentumot a beolvasandó oldalával lefelé, felső részével előre a dokumentumadagolóba a dokumentumvezetők közé úgy, hogy az éppen érintse a készülék belsejét. Igazítsa a dokumentumvezetőket **1** úgy, hogy a dokumentum szélességéhez illeszkedjenek.



2 Szkennelés a DS Capture használatával

- a** Kattintson duplán az asztalon lévő **DS Capture** parancsikontra.
- b** (Windows®)
Válassza ki a kívánt modellt, majd kattintson az **OK** gombra.
(Macintosh)
Kattintson a **Beolvasás** ikonra vagy nyomja meg a **Beolvasás** gombot.
A szkennер megkezdi a szkennelési műveletet.
- c** (Windows®)
Kattintson a **Beolvasás** gombra. A szkennер megkezdi a szkennelési műveletet.

MEGJEGYZÉS

- A dokumentumok szkenneléséhez és különböző beállítások konfigurálásához ellenőrizze, hogy ezen útmutató alapján telepítette-e az illesztőprogramot, és csatlakoztatta-e a készüléket a számítógéphez.
- A szkennelési szolgáltatások részleteiről lásd a „Scan using your computer” című fejezetet „User’s Guide” (Használati útmutató).

A dokumentációban használt szimbólumok és egyezményes jelek

A dokumentációban a következő szimbólumok és egyezményes jelek szerepelnek:

FIGYELEM

A **FIGYELEM** jelzés esetlegesen fellépő veszélyes helyzetre hívja fel a figyelmet, amelyet ha nem kerülnek el, akár halálhoz vagy súlyos sérüléshez is vezethet.

VIGYÁZAT







A **VIGYÁZAT** jelzés esetlegesen fellépő veszélyes helyzetre hívja fel a figyelmet, amelyet ha nem kerülnek el, akár kisebb vagy mérsékelt sérüléshez is vezethet.

FONTOS

A **FONTOS** jelzés esetlegesen fellépő veszélyes helyzetre hívja fel a figyelmet, amely anyagi kárhoz vagy a készülék funkcióvesztéséhez vezethet.

MEGJEGYZÉS

A **MEGJEGYZÉS** útmutatással szolgál a különböző helyzetek kezelésére, továbbá javaslatokat ad más funkciók használatához.

-  A tiltó ikonok a nem engedélyezett műveleteket jelzik.
-  Ez az ikon azt jelzi, hogy tilos gyúlékony permetek használata.
-  Ez az ikon azt jelzi, hogy tilos a szerves oldószerek, például alkohol és folyadékok használata.
-  Az Áramütésveszély ikonok lehetséges elektromos áramütésre figyelmeztetnek.
-  A Tűzveszély ikon tűz lehetőségére figyelmeztet.
-  A lecsatlakozást mutató ikon figyelmeztet, hogy a készüléket áramtalanítani kell.

Félkövér	A félkövér betűstílus speciális gombokat jelöl a készülék vezérlőpaneljén vagy a számítógép képernyőjén.
Dőlt betű	A dőlt betűstílus egy fontos pont kiemelésére szolgál, vagy kapcsolódó témákhoz irányítja.
Courier New	A Courier New betűtípussal a készülék LCD-kijelzőjén megjelenő üzeneteket jelöljük.

Vegye figyelembe a készülékre és a hálózati adapterre (a továbbiakban ezeket együtt úgy is említjük, hogy „egység”) vonatkozó minden figyelmeztetést és utasítást.

MEGJEGYZÉS

Ez az útmutató a PDS-6000 készülék illusztrációit mutatja.

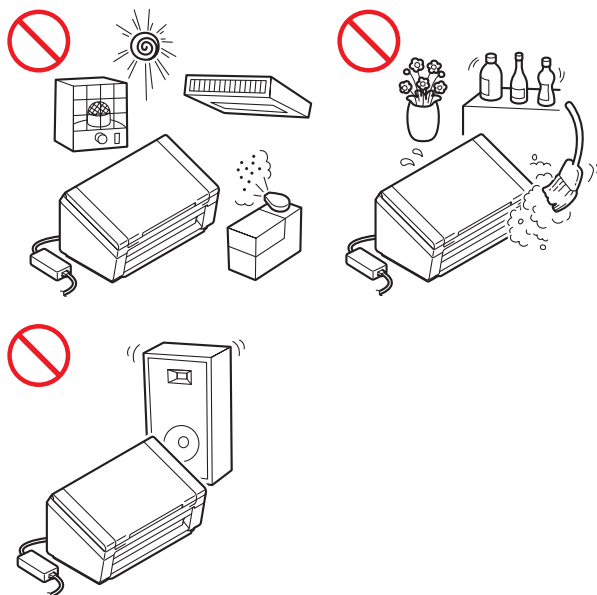
Összeállítási és publikációs közlemény

Jelen kézikönyv úgy került összeállításra és kiadásra, hogy az a kiadás pillanatában elérhető legfrissebb termékbiztonsági információkat tartalmazza. A jelen kézikönyvben szereplő információk változhatnak.

A legújabb kézikönyvért látogasson meg minket a support.brother.com weboldalon.

Válasszon egy biztonságos helyet az egységnek

Az egységet olyan sík, stabil felületű helyre rakja, amelyiken nem érheti ütődés sem rázkódás – például egy asztalra. Válasszon száraz, jól szellőző helyet, ahol a hőmérséklet mindig 5 és 35 °C között van.



FIGYELEM



NE tegye ki az egységet közvetlen napfénynek, túlzott hőnek, nyílt lángnak, maró hatású gáznak, páranak vagy pornak. NE tegye az egységet szőnyegre vagy pokrócra, mert ott por érheti. Ha mégis így tesz, akkor rövidzárlat vagy tűz keletkezhet. Az egység is károsodhat, és/vagy működésképtelenné válhat.



NE helyezze az egységet radiátor, fűtőtest, légkondicionáló, víz, vegyszerek közelébe, sem pedig olyan készülékek mellé, amelyek mágneset tartalmaznak vagy mágneses teret generálnak. Ha mégis így tesz, rövidzárlat történhet vagy tűz keletkezhet, amikor az egység vízzel érintkezik (ide értve a fűtést, légkondicionáló és/vagy szellőztető berendezések lecsapódó páráját is, melyek elégségesek lehetnek rövidzárlat vagy tűz okozásához).



NE helyezze az egységet vegyszerek közelébe vagy olyan helyre, ahol vegyszerek kiszóródásának, kifolyásának veszélye áll fent. Különösen a szerves oldószerek vagy folyadékok okozhatják a készülék burkolatának és/vagy kábeleinek súlyos károsodását, így növelve a tűz vagy áramütés veszélyét. Ezek az anyagok az egység meghibásodását és elszíneződését is okozhatják.



A burkolaton, illetve az egység alján vagy hátoldalán található rések és nyílások a szellőzést szolgálják. Ezért úgy kell elhelyezni, hogy ne érintkezzen fallal vagy másik olyan eszközzel, ami a nyílásokat betakarja vagy a szellőzést gátolja. Az egység szellőzőnyílásainak elzárása túlmelegedést és/vagy tüzet okozhat.

FONTOS

- Az egységet mindig szilárd felületre tegye, soha ne ágyra, kanapéra, szőnyegre vagy hasonló puha felületre.
- NE tegye az egységet „beépített” bútorzatba.

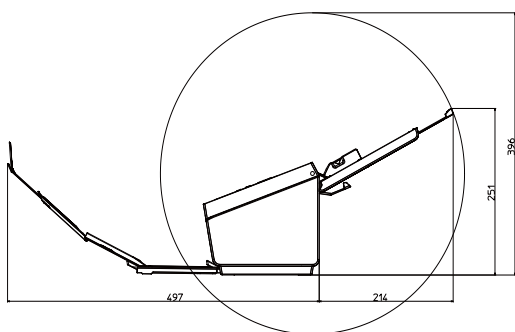
VIGYÁZAT

Gondoskodjon róla, hogy az egységnek semmilyen része se nyúljon le arról az asztalról vagy állványról, amelyekre tette. Az egységet mindenképpen egy sík és stabil, rázkódásmentes felületre tegye. Ezen elővigyázatossági intézkedések elmulasztása az egység sérüléssel járó leesését okozhatja.

NE tegye az egységet instabil vagy dőlt kocsira, állványra vagy asztalra, illetve semmilyen döntött/dől felületre. Az egység lezuhanhat, ami sérülést eredményezhet és az egység komoly károsodását okozhatja.

FONTOS

- NE helyezzen semmilyen tárgyat az egység tetejére.
- NE helyezze az egységet interferenciát okozó készülékek – pl. hangszórók, illetve nem Brother márkájú vezeték nélküli telefonok bázisállomásai – mellé. Ha mégis így tesz, az egység elektronikus alkatrészeinek működésében hiba keletkezhet.
- A fedelet és a kimeneti tálcát mindig teljesen nyissa ki. Ha ezt elmulasztja, kockáztatja a dokumentum megsérülését.



Általános óvintézkedések

! FIGYELEM

Az egység csomagolása műanyag tasakokat tartalmaz. A fulladásveszély elkerülése érdekében tartsa távol ezeket a műanyag tasakokat a csecsemőktől és a kisgyermekektől. A műanyag tasakok nem játékszerek.



Tilos a készülék belsejébe a burkolat nyílásain át tárgyakat dugni, mert azok veszélyes feszültség alatt levő pontokhoz érhetnek vagy rövidzárlatot okozhatnak, ami tüzet vagy áramütést eredményezhet. Ha fémtárgy, víz vagy más folyadék kerül az egység belsejébe, azonnal húzza ki az egységet az elektromos csatlakozóaljzatból. Kérje Brother kereskedője vagy a Brother ügyfélszolgálat segítségét.



NE használjon gyúlékony anyagokat vagy bármilyen permetet, sem pedig szerves oldószert/alkoholt vagy ammóniát tartalmazó folyadékot az egység belsejének vagy külsejének tisztításához. Tüzet vagy áramütést okozhat.



NE szedje szét és NE módosítsa az egységet, mert az tüzet vagy áramütést eredményezhet. Ha szükség van az egység javítására, vegye fel a kapcsolatot Brother kereskedővel vagy a Brother ügyfélszolgálatával.



NE használjon sérült hálózati adaptert.



NE tegyen nehéz tárgyat az adapterre, illetve ne okozzon azon sérülést, és ne módosítsa. Ne hajlítsa meg vagy húzza erővel az adapter kábelét.



NE ejtse le vagy üsse meg a hálózati adaptert, kímélje az erős fizikai behatásoktól.



NE érjen hozzá az egységhez villámcsapások idején. Fennáll a villámcsapás miatti áramütés elszívódásának minimális kockázata, ha a készüléket vihar ideje alatt használja.



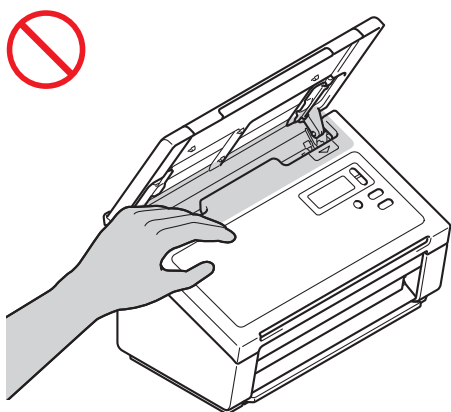
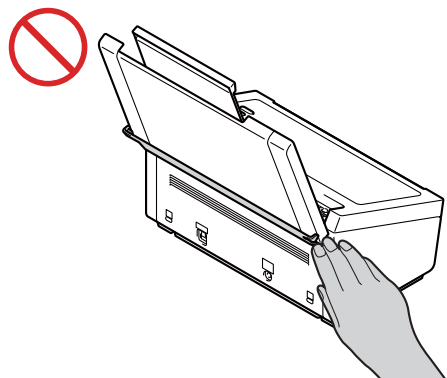
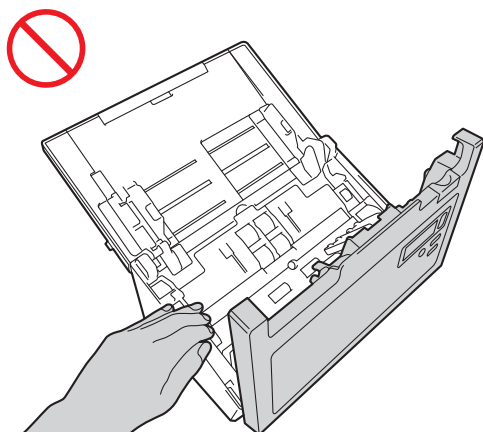
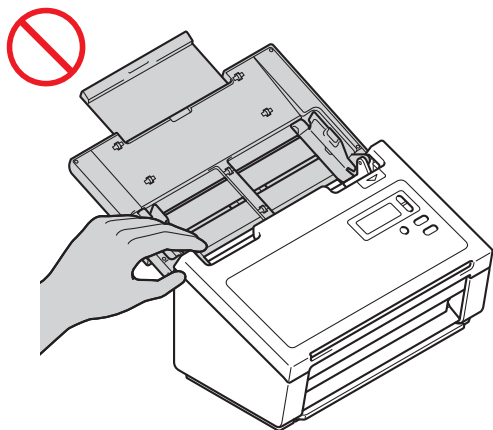
NE használja az egységet folyadékok – pl. fürdőkád, mosóedény, mosogató, mosógép – közelében, nedves alagsorban vagy úszómedence mellett.

! VIGYÁZAT

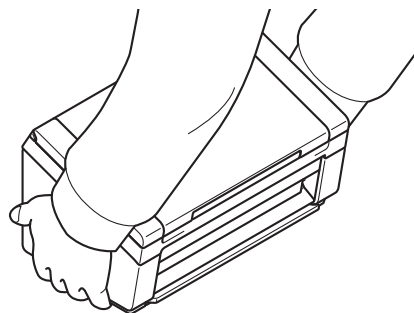
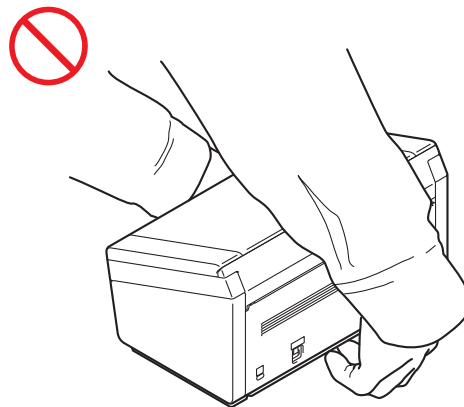
NE próbálja kivenni a készülékből a beolvasás alatt álló, a készülék által még ki nem adott lapokat. Ha mégis így tesz, a hengerek közé beszorulhat és megsérülhet az ujjá.

A készülék bizonyos részei sérülést okozhatnak, ha a (szürkével jelölt) fedeleket erővel próbálja lezárni. Legyen óvatos, ha a kezét az ábrákon látható területekre helyezi.

Termékbiztonsági útmutató



NE szállítsa a készüléket a felső fedelénél fogva. Ha így tesz, akkor a készülék kicsúszhat a kezei közül. A készüléket mindig úgy vigye, hogy a kezét teljesen alá teszi.



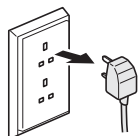
Legyen óvatos a készülék használata során, nehogy ruházatát (különösen a ruhák ujját, a nyakkendőt stb.), haját vagy más kiegészítőjét behúzza a készülék, mert az sérüléshez vezethet. Ha egy tárgy kerül az egységbe, azonnal húzza ki az egységet a fali csatlakozóaljzattól.

Az egység biztonságos csatlakoztatása

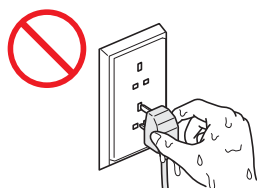
FIGYELEM



Az egységben nagyfeszültségű elektródák találhatók. Mielőtt hozzáférne a készülék belsejéhez (pl. tisztítás vagy más hasonló rutin karbantartási műveletek céljából), mindenképpen győződjön meg arról, hogy a tápkábel ki van húzva a fali csatlakozóaljzatból.



NE érintse a hálózati adaptert vagy a csatlakozódugót nedves kezekkel. Ha mégis így tesz, elektromos áramütés történhet.



NE csatlakoztassa egyenáramú áramforráshoz vagy inverterhez. Ha mégis így tesz, elektromos áramütés történhet. Ha nem biztos abban, hogy milyen áramforrással rendelkezik, kérdezzen meg egy szakképzett villanszerelőt.



NE használja az egységet, ha a tápkábel megkopott vagy sérült, ellenkező esetben fennáll az áramütés vagy tűz kockázata.



NE a kábelnél fogva húzza ki a tápcsatlakozót. NE tegyen semmit a kábelre. NE helyezze az egységet olyan helyre, ahol valaki ráléphet a tápkábelre. Ha mégis így tesz, elektromos áramütést vagy tüzet okozhat.



A Brother nyomatékosan javasolja, hogy NE használjon semmilyen hosszabbító kábelt. Ezen óvintézkedések be nem tartása tüzet, áramütést okozhat, vagy az egység károsodását eredményezheti.



Amikor kihúzza a hálózati adaptert a hálózati csatlakozóaljzatból, mindig a csatlakozóját fogja meg, ne a kábelt, és határozottan húzza ki. Ennek elmulasztása szigetelést vesztesztést vagy szakadást okozhat az elektromos kábelben, az pedig tüzet vagy áramütést.



Ellenőrizze, hogy a kábel egyik vége szilárdan be van dugva a hálózati csatlakozóaljzatba, és a másik vége is szilárdan az adapterbe. Ne használjon kilazult csatlakozóaljzatot. Ha a hálózati kábel nincs teljesen bedugva a hálózati csatlakozóaljzatba vagy az adapterbe, az adapter felforrósodhat és tüzet foghat.



Mindig a termékkel szállított adaptert használja, és ahhoz elektromos hálózathoz csatlakoztassa, amelyik azon feszültségtartományon belül van, amelyiket a „**Specifications**” fejezet ad meg a „**User's Guide**” (Használati útmutató). Ellenkező esetben személyi sérülést okozhat magának és másoknak, vagy kárt okozhat az egységben vagy más vagyontárgyakban. A Brother nem vállal felelősséget olyan károkért vagy személyi sérülésekért, amelyeket nem a termékkel szállított hálózati adapter használata okozott.



NE csatlakoztassa a készülékhez mellékelt adaptert más termékhez.



NE terhelje túl a hálózati adaptert.

Ha hosszabb ideig nem kívánja használni az egységet, akkor a hálózati adaptert húzza ki a csatlakozóaljzatból.

Az egység szervizelése

NE próbálja az egységet saját kezűleg javítani. A burkolatok felnyitáskor vagy leszerelésekor Ön veszélyes feszültség alatt álló pontokkal érintkezhet és más veszélyeknek is kitéheti magát, valamint a jóállást is elveszítheti. Lépjen kapcsolatba a Brother kereskedővel vagy a Brother ügyfélszolgálatával.

FIGYELEM



Ha az egység leesett vagy a burkolata megsérült, az áramütést vagy tüzet okozhat. Csatlakoztassa le az egységet az elektromos hálózatról, és lépjen kapcsolatba a Brother kereskedővel vagy a Brother ügyfélszolgálatával.

VIGYÁZAT

Ha az egység szokatlanul forró, füstöt vagy valamilyen erős szagot bocsát ki magából, esetleg folyadék folyt rá, azonnal húzza ki az elektromos csatlakozóaljzatból. Lépjen kapcsolatba a Brother kereskedővel vagy a Brother ügyfélszolgálatával.

FONTOS

Ha a készülék a használati utasításban leírtak betartása ellenére sem működik megfelelően, csak azon kezelőszervek beállításait módosítsa, amelyekre nézve útmutatást talál a használati utasításban. A többi kezelőszerv nem megfelelő beállítása miatt az egység károsodhat, és ilyenkor gyakran egy képzett szerelő hosszas munkájára van szükség az egység normál működésének helyreállításához.

A termékre vonatkozó szavatosság és felelősség

Az útmutatóban leírtak nincsenek hatással az érvényes szavatossági feltételekre, és nem tekinthetők hivatkozási alapként a termékre vonatkozó szavatosság kibővítéséhez. Az útmutatóban leírt biztonsági előírások be nem tartása érvénytelenítheti a termékre vonatkozó jóállást.

FIGYELEM

Csak a készülékhez tartozó hálózati csatlakozó kábelt használja.

A készüléket könnyen hozzáférhető hálózati csatlakozóaljzat közelében helyezze el. Vészhelyzet esetén a teljes áramtalanításhoz húzza ki a tápkábelt az elektromos csatlakozóaljzattól.

Kábelekkel kapcsolatos információk (csak Egyesült Királyság)

Ha a csatlakozódugó biztosítékát cserélni kell, akkor az ASTA által jóváhagyott, a BS1362 szabványnak megfelelő, az eredetivel azonos értékű biztosítékot használjon. A csere után mindig helyezze vissza a biztosíték fedelét.

A készülék öntött váltóáramú hálózati csatlakozódugóval rendelkezik, amely normál használat mellett nem igényel cserét. Ha a váltóáramú hálózati zsinór megsérül, akkor használjon megfelelő besorolású új zsinórt.

Kérdés esetén forduljon szakképzett villanszerelőhöz.

Megfelelőségi nyilatkozat (csak Európa)

Mi, a Brother Industries, Ltd. 15-1 Naeshiro-cho, Mizuho-ku, Nagoya 467-8561, Japán kijelentjük, hogy ez a termék megfelel az Európai Közösségen belül irányadó vonatkozó irányelvek és rendeletek alapvető követelményeinek.

A Megfelelőségi nyilatkozat (DoC) a Brother Solutions Center weboldaláról tölthető le. Látogasson el a support.brother.com webhelyre, majd:

-> válassza a „Kézikönyvek” feliratot

-> válassza ki a modell típusát

-> válassza a „Megfelelőségi nyilatkozat” feliratot

-> kattintson a „Letöltések” gombra.

A megfelelőségi nyilatkozatot PDF fájlként töltheti le.

Rádióhullám-interferencia

A termék eleget tesz az EN55022 (CISPR 22. publikáció)/B osztály követelményeinek. Amikor a készüléket számítógéphez csatlakoztatja, ügyeljen rá, hogy az USB-kábel hossza ne haladja meg a 2 métert.

Információ a jutalékokról szóló 801/2013 szabályozásnak való megfelelésről

Teljesítményfelvétel* (készenléti mód hálózattal)	PDS-5000	PDS-6000
	1,6 W	1,6 W

* Minden hálózati port aktiválva és csatlakoztatva van

Újrahasznosítási információk a WEEE és az akkumulátorokról szóló irányelvek értelmében



Termék jelzés



Akkumulátor jelzés

csak Európai Unió esetében

A készülék/akkumulátor a fenti újrahasznosítási szimbólummal van megjelölve. Ez arra vonatkozik, hogy a készüléket/akkumulátort elhasználódása után elemeire bontva az előírt módon a különböző hulladékgyűjtési pontoknál kell leadni, és tilos a háztartási szeméttel együtt kidobni.

Nemzetközi ENERGY STAR® Megfelelőségi nyilatkozat

A nemzetközi ENERGY STAR® program célja, hogy elősegítse az energiahatékony irodai berendezések fejlesztését és népszerűsítését.

A Brother Industries, Ltd., mint az ENERGY STAR® partnercége megállapította, hogy ez a termék megfelel az ENERGY STAR® által támasztott energiahatékonyági előírásoknak.



Védjegyek

A BROTHER a Brother Industries, Ltd. védjegye vagy bejegyzett védjegye.

A Microsoft, a Windows, a Windows Vista, a Windows Server, az Outlook és az Internet Explorer a Microsoft Corporation bejegyzett védjegyei vagy védjegyei az Amerikai Egyesült Államokban és/vagy más országokban.

Az Apple, Macintosh, Mac OS és a Safari az Apple Inc. Egyesült Államokban és más országokban bejegyzett védjegyei.

A Nuance, a Nuance logó és a ScanSoft a Nuance Communications, Inc. vagy leányvállalatainak (bejegyzett) védjegye az Egyesült Államokban és/vagy más országokban.

Az ISIS, Captiva és QuickScan az EMC Corporation bejegyzett védjegyei vagy védjegyei az Amerikai Egyesült Államokban és/vagy más országokban.

Minden vállalat, melynek szoftvere meg van említve a kézikönyvben, a saját tulajdonú programjaira vonatkozó szoftverlicenc-szerződéssel rendelkezik.

A Brother-termékeken, kapcsolódó dokumentumokon és egyéb anyagokon feltüntetett minden vállalati márkanév és terméknév a megfelelő vállalat védjegye vagy bejegyzett védjegye.

Szerkesztés és kiadás

Ez a legfrissebb, termékleírásokat és műszaki adatokat tartalmazó kézikönyv a Brother Industries, Ltd. felügyelete alatt készült és került publikálásra.

A jelen útmutató tartalma és a termékek műszaki adatai előzetes bejelentés nélkül is változhatnak.

A Brother fenntartja magának a jogot, hogy bejelentés nélkül módosítsa a kézikönyvben foglalt műszaki adatokat és anyagokat, és nem vállal felelősséget az olyan (akár közvetett) károkért, amelyek a bemutatott anyagokba vetett bizalom miatt - beleértve, de nem kizárólag a kiadvánnyal kapcsolatos nyomdai és egyéb hibákat - következnek be.

Szerzői jogok és licenc

© 2014 Brother Industries, Ltd. Minden jog fenntartva.

A Brother ügyfélszolgálat

Szervizközpontok címei

Az európai szervizközpontok címét a helyi Brother irodától tudhatja meg. Az európai irodák címe és telefonos elérhetősége a www.brother.com honlapon érhető el a kívánt ország kiválasztását követően.

A lapolvasó berendezés törvénytelen használata

Meghatározott anyagok vagy dokumentumok másolása megfélemlítési céllal bűncselekménynek minősül. Az alábbi nem teljes lista tartalmazza azon dokumentumtípusokat, melyek másolása törvénytelen. Ha egy dokumentum kapcsán kételyei merülnek fel, kérje ki jogi tanácsadóját és/vagy az illetékes jogi hatóságok véleményét:

- Pénznem
- Kötvények vagy hasonló adóssági bizonyítványok
- Befizetési igazolások
- Fegyveres erők leszerelési igazolásai vagy behívói
- Útlevelek
- Postai bélyegek (lepecsételt vagy postatiszta)
- Bevándorlási dokumentumok
- Szociális jellegű dokumentumok
- Állami szervek által kiállított csekkek és váltók
- Személyazonosító kizűzők vagy jelvények

A szerzői jogvédelem alatt álló művek nem másolhatók törvényesen, kivéve ha a másolás „tisztes szándékú” és a jogvédelem alatt álló műnek csupán egyes részeit érinti. A több példányban való lemásolás helytelen felhasználásra utal. A művészeti alkotásokat mint szerzői joggal védett munkákat kell tekinteni.

A beolvasott dokumentumok pontos reprodukciójával kapcsolatos tájékoztatás

Dokumentum beolvasása után az adatok méretének, a rögzített képadatok mennyiségének, a képek minőségének, a színek pontosságának stb. ellenőrzésével nézze meg, hogy a beolvasott adatok pontossága és minősége megfelel az igényeinek.

Az eredeti dokumentum megsemmisítése előtt mindig ellenőrizze a beolvasás eredményét.

Előfordulhat, hogy a beolvasott adatok egy része elveszik vagy károsodott, ezért figyelmesen olvassa el az utasításokat, és tartsa észben az alábbiakat:

- A dokumentum állapotától függően a dokumentum elvékonyodhat, deformálódhat, elkoszolódhat vagy elszakadhat a beolvasás során. Ebben az esetben az összes beolvasott adat vagy annak egy része elveszhet.

Ellenőrizze, hogy a dokumentum nincs összegyűrődve, behajtvá vagy kilyukadva.

- Ha a készülék belseje koszos, a dokumentum elvékonyodhat, deformálódhat, elkoszolódhat vagy elszakadhat a beolvasás során. Ebben az esetben az összes beolvasott adat vagy annak egy része elveszhet.

Alaposan és rendszeresen tisztítsa meg a készülék belsejét.

- A szkennelési beállítások, úgy mint a dokumentum mérete, beolvasás felbontása, színre vonatkozó beállítások, egyoldalas vagy kétoldalas beolvasási beállítások, automatikus kiegyenesítés, üres lap kihagyása stb. függvényében az alábbiak fordulhatnak elő:

- A szöveg olvashatatlan vagy nehezen felismerhető lehet, ha a képfelbontás túl alacsony.
- Színes dokumentum beolvasott másolata fekete-fehér lehet.
- Egy kétoldalas dokumentumnak esetleg csak az egyik oldala kerül beolvasásra.
- A dokumentum egy része esetleg nem lesz beolvasva vagy túl kicsi lesz a mérete.
- A dokumentum esetleg csak bizonyos pontig olvasható be, az ezt követően beolvasott adatok elvesznek.
- Esetleg nem lesznek törölve az üres oldalak vagy szükséges oldalak lesznek törölve.
- Margók jelennek meg a beolvasott adatok szélein.

A beolvasási beállítások konfigurálásával kapcsolatban lásd a „User’s Guide” (Használati útmutató).

- A fogyóeszközök és a dokumentum állapota (például összegyűrdött, behajtott vagy lyukas) függvényében előfordulhat, hogy a készülék a dokumentum több oldalát adagolja egyszerre, ami miatt bizonyos oldalak hiányozni fognak a beolvasott adatokból.

Ellenőrizze, hogy a dokumentum nincs összegyűrdve, behajtva vagy kilyukadva.

Cserélje rendszeresen a kellékanyagokat.

- Olyan dokumentumok beolvasásakor, melyek nem felelnek meg a javasolt útmutatásnak, illetve a fogyóeszközök, készülék belsejében található papíradagoló mechanizmus és a dokumentum állapota (például összegyűrdött, behajtott vagy lyukas) függvényében előfordulhat, hogy a dokumentumok a beolvasás során elakadnak a készülék belsejében. Ebben az esetben az összes beolvasott adat vagy annak egy része elveszhet. (A dokumentumok a papírelakadás miatt megsemmisülhetnek.)

Az elfogadható dokumentumokkal kapcsolatban lásd a „User’s Guide” (Használati útmutató) „Acceptable Documents” című részét.

- Fluoreszkáló szövegkiemelővel megjelölt dokumentumok beolvasásakor előfordulhat, hogy a beolvasott adatokban a megjelölt területek nem megfelelően jelennek meg, illetve a szövegkiemelő tintájának színétől és sűrűségétől függően megváltozik a szövegkiemelés színe.

Jobb eredményt érhet el a beolvasás felbontásának növelésével. A felbontás beállításával kapcsolatban lásd a „User’s Guide” (Használati útmutató).

brother

Látogasson meg bennünket a világhálón
www.brother.com



www.brotherearth.com