


Przed przystąpieniem do konfiguracji urządzenia przeczytaj Przewodnik Bezpieczeństwa Produktu na str. 6. Następnie wróć do tej strony Podręcznika szybkiej obsługi i zapoznaj się z prawidłową procedurą konfiguracji i instalacji.

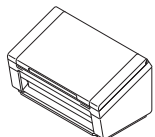


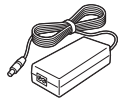
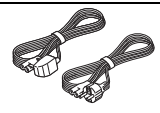
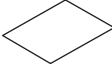
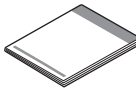
 OSTRZEŻENIE	OSTRZEŻENIE wskazuje na potencjalnie niebezpieczną sytuację która, jeśli się jej nie uniknie, może spowodować śmierć lub poważne obrażenia.
WAŻNE	WAŻNE wskazuje na potencjalnie niebezpieczną sytuację, która, jeśli się jej nie uniknie, może doprowadzić do uszkodzenia mienia lub utraty funkcjonalności produktu.
INFORMACJA	Informacje dotyczą postępowania w różnego rodzaju sytuacjach oraz zależności pomiędzy daną operacją a innymi funkcjami.

INFORMACJA

Jeśli nie podano inaczej, ilustracje zamieszczone w niniejszym podręczniku przedstawiają model PDS-6000.

1 Rozpakuj urządzenie i sprawdź zawartość opakowania

■ Zawartość opakowania może się różnić w zależności od kraju.

	 Przewód interfejsu USB 3.0	 Płyta DVD-ROM	 Zasilacz sieciowy LD1197001 (Brother)
 Przewód zasilający	 Karta gwarancyjna	 Podręcznik szybkiej obsługi	

„User's Guide” (Podręcznik Użytkownika) dla posiadanego modelu można pobrać z witryny Brother Solutions Center pod adresem support.brother.com. Jeśli komputer nie jest wyposażony w napęd DVD-ROM lub płyta DVD-ROM dołączona do produktu nie zawiera sterowników dla danego systemu operacyjnego, lub chcesz pobrać podręczniki lub narzędzia, odwiedź stronę posiadanego modelu pod adresem support.brother.com

OSTRZEŻENIE

Należy używać wyłącznie zasilacza nabytego wraz z produktem.

- a** Usuń taśmę i folię zabezpieczające urządzenie oraz ekran LCD lub panel sterownia.
- b** Upewnij się, że opakowanie zawiera wszystkie elementy.

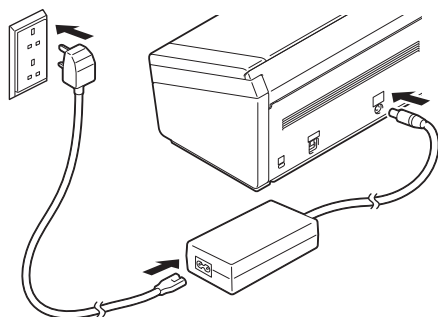
2

Podłącz zasilacz sieciowy

INFORMACJA

- Należy używać wyłącznie przewodu zasilającego nabytego wraz z produktem.
- Należy używać przewodu zasilającego zgodnego z przepisami obowiązującymi w danym kraju.

Podłącz zasilacz sieciowy.



Dotyczy użytkowników systemów Windows® XP Home/ XP Professional/ Windows Vista®/ Windows® 7/8/8.1/10

3

Przed przystąpieniem do instalacji

Włącz komputer i urządzenie.

INFORMACJA


Jeśli uruchomione są jakiegokolwiek programy, zamknij je.

4

Zainstaluj sterownik skanera

- a** Włóż dołączone płytę DVD-ROM do napędu DVD-ROM. Jeśli wyświetlony zostanie ekran z nazwami modeli, wybierz swoje urządzenie. Jeśli wyświetlony zostanie ekran wyboru języka, wybierz odpowiedni język.

INFORMACJA

- Jeśli ekran Brother nie zostanie wyświetlony automatycznie, wybierz katalog **Komputer (Mój komputer)**. (Windows® 8/8.1/10: kliknij ikonę  (**Eksplorez plików**) na pasku zadań, a następnie przejdź do katalogu **Komputer**).
- Kliknij dwukrotnie ikonę płyty DVD-ROM, a następnie kliknij dwukrotnie plik **start.exe**.

- b** Kliknij opcję **Zainstaluj sterownik skanera** i postępuj zgodnie z instrukcjami wyświetlanymi na ekranie.



Po wyświetleniu monitu programu instalacyjnego podłącz dołączone do zestawu kabel USB do portu USB komputera (zalecany jest port USB 3.0) i urządzenia.

INFORMACJA

Wraz ze sterownikiem skanera zostanie zainstalowana również aplikacja DS Capture (aplikacja do skanowania). Aby uzyskać informacje na temat korzystania z aplikacji DS Capture, patrz temat „Use DS Capture” w „User’s Guide” (Podręcznik Użytkownika).

Zakończ

Instalacja została zakończona i pora wykonać próbne skanowanie. Patrz **Skanowanie próbne (skanowanie do komputera)** na str. 5.

Dotyczy użytkowników systemów Mac OS X v10.8.x/10.9.x/10.10.x/10.11.x

3 Przed przystąpieniem do instalacji

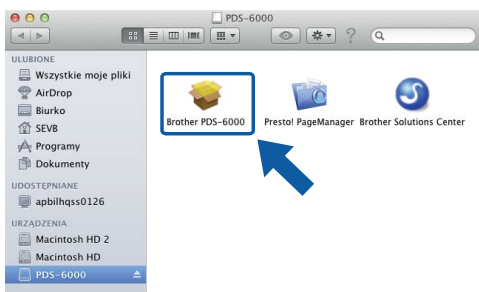
Podłącz urządzenie do zasilania i włącz komputer Macintosh.

INFORMACJA

Jeśli uruchomione są jakiegokolwiek programy, zamknij je.

4 Zainstaluj sterownik skanera

- a Włóż dołączoną płytę DVD-ROM do napędu DVD-ROM.
- b Kliknij plik **Driver Download** (Pobieranie sterownika), aby pobrać program instalacyjny z powiązanej strony produktu.
- c Kliknij dwukrotnie plik **Brother PDS-XXXX.dmg**.



- d Kliknij dwukrotnie **Brother PDS-XXXX** i postępuj zgodnie z instrukcjami wyświetlanymi na ekranie.

Po wyświetleniu monitu programu instalacyjnego podłącz dołączony do zestawu kabel USB do portu USB komputera (zalecany jest port USB 3.0) i urządzenia.

INFORMACJA

- Wraz ze sterownikiem skanera zostanie zainstalowana również aplikacja DS Capture (aplikacja do skanowania). Aby uzyskać informacje na temat korzystania z aplikacji DS Capture, patrz temat „Use DS Capture” w „User’s Guide” (Podręcznik Użytkownika).
- Kliknięcie nazwy Presto! PageManager spowoduje przejście do strony internetowej NewSoft Technology Corporation. Pobierz aplikację z tej strony internetowej.

Zakończ

Instalacja została zakończona i pora wykonać próbne skanowanie. Patrz **Skanowanie próbne (skanowanie do komputera)** na str. 5.

Lista oprogramowania

Oprogramowanie	Opis	Lokalizacja?
DS Capture (Windows®/Mac)	Jest to próbna aplikacja do skanowania, umożliwiająca przeprowadzanie kontroli działania. Aplikacja ta jest instalowana automatycznie podczas instalacji sterownika.	Windows®: płyta DVD / Brother Solutions Center ¹ Mac: Brother Solutions Center ¹
Button Manager V2 (Windows®)	Ta aplikacja umożliwia tworzenie różnych typów przycisków skanowania i korzystanie z funkcji skanowania jednodotykowego. Skanować można nie tylko z komputera, ale również przy użyciu przycisku skanowania urządzenia. Obsługiwane są następujące funkcje skanowania: Scan to File / Scan to file (OCR) / Scan to App / E-mail / Printer / Shared Folder / FTP / SharePoint Informacje na temat korzystania z aplikacji Button Manager zawiera jej pomoc.	Płyta DVD / Brother Solutions Center ¹
OmniPage SE 18 (Windows®)	OmniPage SE 18 to aplikacja do skanowania firmy Nuance.	Płyta DVD
QuickScan Pro (Windows®)	QuickScan Pro to aplikacja do skanowania firmy EMC.	Płyta DVD
PageManager 9 (Mac)	PageManager 9 to aplikacja do skanowania firmy NewSoft.	Brother Solutions Center ¹

¹ Odwiedź nas pod adresem support.brother.com

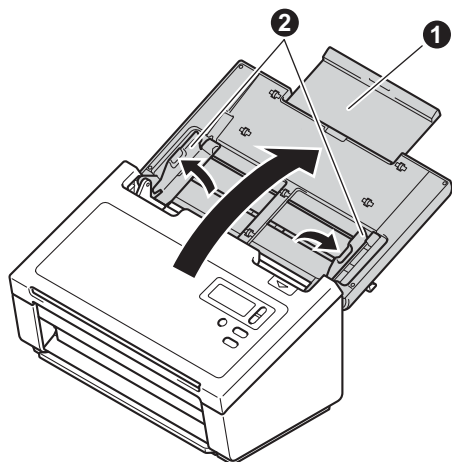
INFORMACJA

Poza wyżej wymienionymi używać można również aplikacje zgodnych ze standardami TWAIN (Windows®/Mac), WIA (Windows®), ISIS (Windows®) i ICA (Mac).

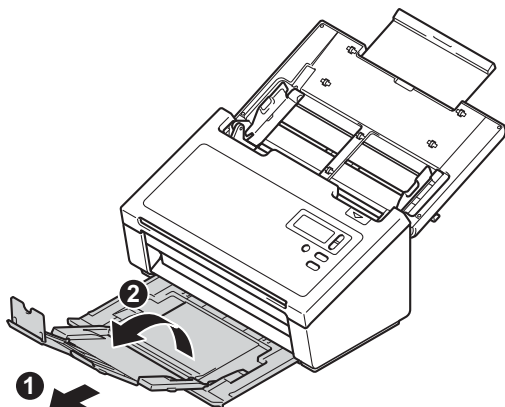
Skanowanie próbne (skanowanie do komputera)

1 Włóż dokument

- a** Podłącz przewód USB z zestawu do gniazda USB skanera. Podłącz drugi koniec przewodu do gniazda USB komputera.
- b** Otwórz górną pokrywę ①, a następnie rozłóż prowadnice dokumentu ②.



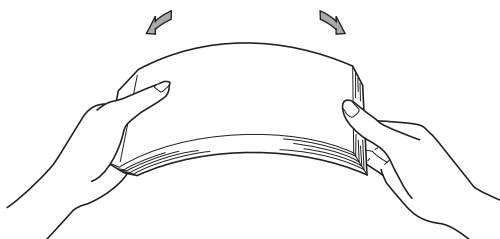
- c** Wysuń tacę wyjściową z urządzenia ①, a następnie rozłóż ogranicznik ②.



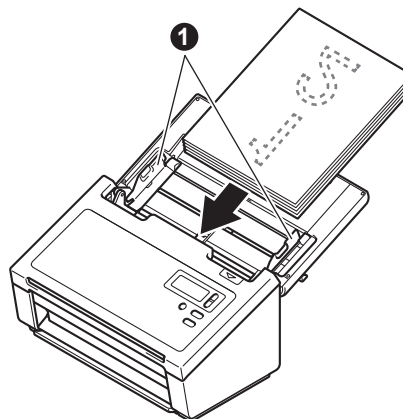
WAŻNE

Zawsze całkowicie rozkładaj górną pokrywę i tacę wyjściową. W przeciwnym razie dokument może zostać uszkodzony.

- d** Dobrze przekartkuj strony.



- e** Wsuń dokument zadrukowaną stroną do dołu, krawędzią górną do przodu do podajnika dokumentów, pomiędzy prowadnicami, aż wyczujesz delikatny opór we wnętrzu urządzenia. Wyreguluj prowadnice ①, dopasowując je do szerokości dokumentu.



2 Skanowanie przy użyciu aplikacji DS Capture

- a** Kliknij dwukrotnie skrót **DS Capture** na pulpicie.
- b** (Windows®)
Wybierz swój model skanera, a następnie kliknij **OK**.
(Macintosh)
Kliknij **Skanuj** lub naciśnij **Skanuj**.
Skaner rozpocznie skanowanie.
- c** (Windows®)
Kliknij **Skanuj**. Skaner rozpocznie skanowanie.

INFORMACJA

- Aby możliwe było skanowanie dokumentów i konfigurowanie ustawień, zainstalowany musi być sterownik, a urządzenie musi być podłączone do komputera zgodnie z instrukcjami zawartymi w tym podręczniku.
- Aby uzyskać informacje na temat innych funkcji skanowania, patrz „Scan using your computer” w „User’s Guide” (Podręcznik Użytkownika).

Symbole i konwencje użyte w dokumentacji

W dokumentacji stosowane są następujące symbole i konwencje:

OSTRZEŻENIE

OSTRZEŻENIE wskazuje na potencjalnie niebezpieczną sytuację która, jeśli się jej nie uniknie, może spowodować śmierć lub poważne obrażenia.

UWAGA





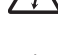

UWAGA wskazuje na potencjalnie niebezpieczną sytuację, która, jeśli się jej nie uniknie, może doprowadzić do lekkich lub umiarkowanych obrażeń.

WAŻNE

WAŻNE wskazuje na potencjalnie niebezpieczną sytuację, która, jeśli się jej nie uniknie, może doprowadzić do uszkodzenia mienia lub utraty funkcjonalności produktu.

INFORMACJA

INFORMACJA wskazuje właściwe postępowanie w danej sytuacji oraz informuje o współdziałaniu danej operacji z innymi funkcjami.

-  Ikony zakazu wskazują czynności, których nie wolno wykonywać.
-  Ta ikona informuje, że nie wolno stosować łatwopalnych sprayów.
-  Ta ikona informuje, że nie wolno stosować rozpuszczalników organicznych, takich jak alkohol czy inne płyny.
-  Ikony wskazujące na zagrożenie elektryczne ostrzegają o możliwości porażenia prądem elektrycznym.
-  Ikony wskazujące na zagrożenie pożarowe ostrzegają o możliwości wystąpienia pożaru.
-  Ikony nakazujące odłączenie wtyczki informują o konieczności odłączenia urządzenia od zasilania.

Pogrubienie Czcionka pogrubiona wskazuje konkretne przyciski na panelu sterowania urządzenia lub na ekranie komputera.

Kursywa Kursywa podkreśla ważną informację lub odsyła do powiązanego tematu.

Courier New Tekst czcionką Courier New oznacza komunikaty wyświetlane na ekranie LCD urządzenia.

Przestrzegaj wszystkich ostrzeżeń i instrukcji zamieszczonych na urządzeniu i zasilaczu sieciowym (od teraz nazywanych łącznie „urządzeniem”).

INFORMAC

Ilustracje zamieszczone w tym podręczniku przedstawiają model PDS-6000.

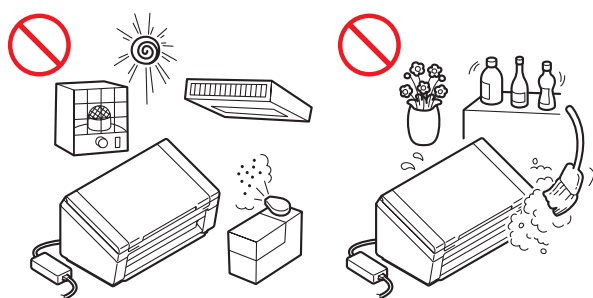
Informacje dotyczące opracowania i publikacji

Niniejszy podręcznik został opracowany i wydany w celu dostarczenia informacji z zakresu bezpieczeństwa produktu aktualnych w chwili publikacji. Zawarte w nim informacje mogą ulegać zmianom.

Aktualną wersję podręcznika można pobrać ze strony internetowej support.brother.com

Wybierz bezpieczne miejsce dla urządzenia

Umieść urządzenie na płaskiej, stabilnej powierzchni, nienarażonej na wstrząsy ani wibracje, na przykład na biurku. Wybierz suche, dobrze wentylowane miejsce, w którym temperatura utrzymuje się w przedziale od 5 do 35 °C.



OSTRZEŻENIE



NIE wystawiaj urządzenia na bezpośrednie działanie promieni słonecznych ani na kontakt z nadmiernym ciepłem, otwartym płomieniem, gazami powodującymi korozję, wilgocią, pyłem lub kurzem. **NIE** ustawiaj urządzenia na dywanie, ponieważ będzie wtedy narażone na kontakt z kurzem. Może to zwiększyć ryzyko zwarcia elektrycznego i pożaru. Ponadto może dojść do uszkodzenia urządzenia i/lub jego niedziałania.



NIE umieszczaj urządzenia w pobliżu grzejników, nagrzewnic, klimatyzatorów, wody, substancji chemicznych ani urządzeń zawierających magnes lub wytwarzających pole magnetyczne. Może to zwiększyć ryzyko zwarcia lub pożaru na skutek kontaktu urządzenia z wodą (również para skraplana podczas pracy urządzeń grzewczych, klimatyzatorów i urządzeń wentylacyjnych może być wystarczająca do wywołania zwarcia lub pożaru).



NIE umieszczaj urządzenia w pobliżu substancji chemicznych ani w miejscu, w którym może dojść do rozlania takich substancji. Szczególnie niebezpieczne są organiczne rozpuszczalniki i inne płyny, które mogą doprowadzić do stopienia lub rozpuszczenia obudowy i/lub przewodów, powodując pożar lub zwarcie elektryczne. Mogą one także być przyczyną nieprawidłowego działania urządzenia lub jego odbarwienia.



Szczeliny i otwory w obudowie, znajdujące się na tylnej lub spodniej części urządzenia, służą do wentylacji. Produkt należy umieścić tak, aby nie stykał się ze ścianą ani innym urządzeniem, które mogłoby zablokować lub zasłonić te otwory. Uniemożliwienie prawidłowej wentylacji urządzenia może doprowadzić do przegrzania i/lub pożaru.

WAŻNE

- Urządzenie należy zawsze umieszczać na twardej powierzchni - nigdy na łóżku, sofie, dywanie ani innej miękkiej powierzchni.
- NIE należy wbudowywać urządzenia w żadną konstrukcję.

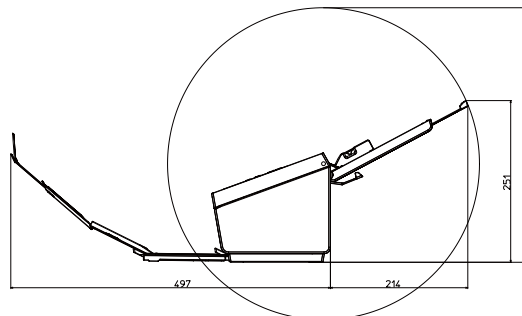
! UWAGA

Ustaw urządzenie tak, aby żadna jego część nie wystawała poza biurko lub inną powierzchnię, na której urządzenie się znajduje. Ustaw urządzenie na płaskiej, poziomej i stabilnej powierzchni, wolnej od wibracji. W przeciwnym razie urządzenie może spaść, powodując obrażenia.

NIE umieszczaj urządzenia na niestabilnym lub nachylnym wózku, stojaku, stole ani innej nachylonej powierzchni. Urządzenie może spaść, powodując obrażenia i ulegając poważnemu uszkodzeniu.

WAŻNE

- NIE umieszczaj żadnych przedmiotów na urządzeniu.
- NIE umieszczaj urządzenia w pobliżu źródeł zakłóceń, takich jak głośniki czy bazy telefonów bezprzewodowych marek innych niż Brother. Grozi to zakłóceniem pracy podzespołów elektronicznych urządzenia.
- Zawsze całkowicie rozkładaj górną pokrywę i tacę wyjściową. W przeciwnym razie dokument może zostać uszkodzony.



Ogólne zasady bezpieczeństwa

! OSTRZEŻENIE

Elementami opakowania urządzenia są worki foliowe. Aby uniknąć ryzyka uduszenia, należy trzymać je poza zasięgiem niemowląt i dzieci. Worki foliowe to nie zabawki.



Nigdy nie wkładaj żadnych przedmiotów do otworów w obudowie urządzenia, ponieważ mogą się one zetknąć z miejscami pod niebezpiecznym napięciem lub groźnymi zvarciem, co może doprowadzić do pożaru lub porażenia prądem elektrycznym. Jeśli do wnętrza urządzenia dostaną się metalowe przedmioty, woda lub inne ciecze, natychmiast odłącz urządzenie od gniazda elektrycznego. Skontaktuj się z przedstawicielem firmy Brother lub działem obsługi klienta firmy Brother.



NIE czyść wnętrza ani zewnętrznych części urządzenia przy użyciu substancji łatwopalnych, sprayów ani organicznych rozpuszczalników/płynów zawierających alkohol lub amoniak. Może to spowodować pożar lub porażenie elektryczne.



NIE rozmontowuj ani NIE modyfikuj urządzenia, ponieważ grozi to pożarem lub porażeniem prądem elektrycznym. Jeśli urządzenie wymaga naprawy, skontaktuj się z przedstawicielem firmy Brother lub działem obsługi klienta firmy Brother.



NIE używaj uszkodzonego zasilacza sieciowego.



NIE umieszczaj ciężkich przedmiotów na zasilaczu sieciowym, NIE niszc go ani NIE modyfikuj. Nie zginaj ani nie ciągnij przewodu z nadmierną siłą.



Uważaj, aby NIE upuścić, NIE uderzyć lub w inny sposób NIE zniszczyć zasilacza sieciowego.



NIE dotykaj urządzenia podczas burzy z piorunami. W przypadku korzystania z urządzenia podczas burzy istnieje niewielkie ryzyko porażenia prądem elektrycznym na skutek uderzenia pioruna.

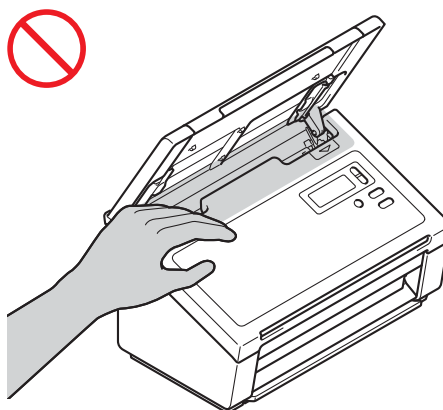
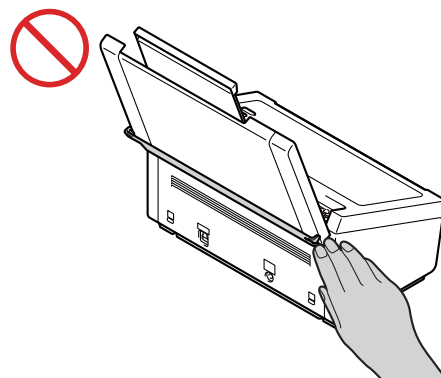
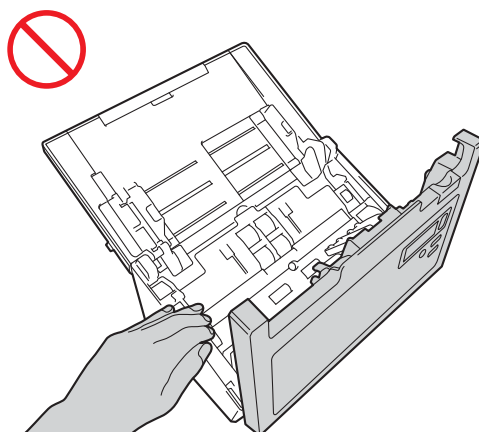
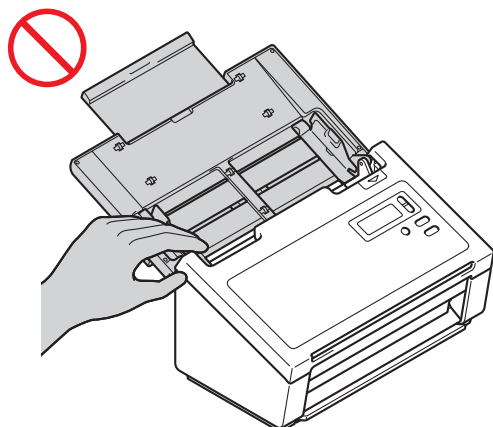


NIE używaj urządzenia w pobliżu cieczy, na przykład w pobliżu wanny, umywalki, zlewu kuchennego czy pralki, w wilgotnej piwnicy lub w pobliżu basenu.

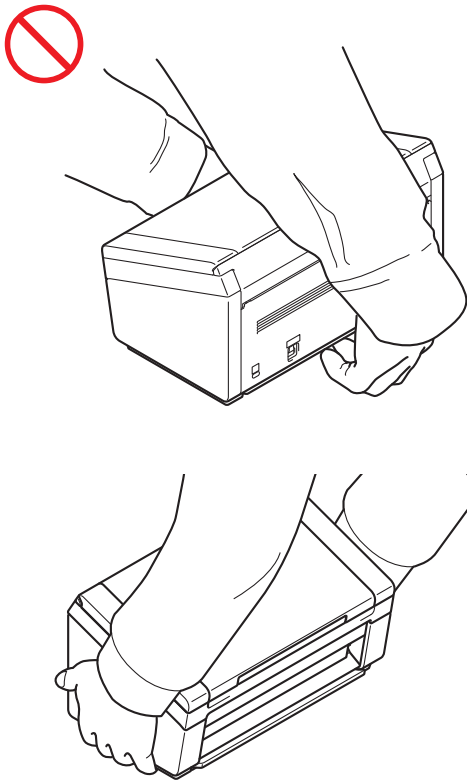
! UWAGA

NIE próbuj wyjmować stron przed zakończeniem skanowania i wysunięciem ich z urządzenia. Grozi to obrażeniami w wyniku uwięzienia palców między rołkami.

W niektórych obszarach urządzenia (zaciemionych) gwałtowne zamknięcie pokryw może doprowadzić do obrażeń. Gdy umieszczasz dłoń w miejscach pokazanych na ilustracjach, zachowaj ostrożność.



NIE przenoś urządzenia, trzymając za górną pokrywę. Może się ono wówczas wyslizgnąć z rąk. W celu przeniesienia urządzenia chwycić je od spodu.



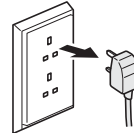
Podczas obsługi urządzenia uważaj, aby ubrania (w szczególności rękawy, krawat itp.), włosy lub akcesoria nie zostały przez nie wciągnięte, ponieważ może to skutkować obrażeniami. W przypadku wciągnięcia jakiegoś przedmiotu do urządzenia natychmiast odłącz je od źródła zasilania.

Bezpieczne podłączanie urządzenia

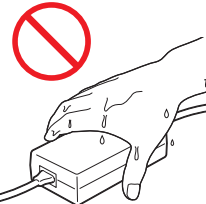
! OSTRZEŻENIE



Wewnątrz urządzenia znajdują się elektrody pod wysokim napięciem. Przed uzyskaniem dostępu do wnętrza urządzenia (w celu rutynowej konserwacji, np. czyszczenia) odłącz przewód zasilający od gniazda elektrycznego.



NIE dotykaj zasilacza sieciowego lub wtyczki mokrymi dłońmi. Może to spowodować porażenie prądem elektrycznym.



NIE podłączaj urządzenia do źródła prądu stałego. Może to spowodować porażenie prądem elektrycznym. Jeśli nie masz pewności, jakiego typu źródło zasilania posiadasz, skontaktuj się z wykwalifikowanym elektrykiem.



NIE używaj urządzenia, jeśli przewód zasilający jest uszkodzony lub postrzępiony, ponieważ może to doprowadzić do porażenia prądem elektrycznym lub pożaru.



NIE pociągaj za środkową część przewodu zasilającego. NIE dopuszczaj, aby cokolwiek leżało na przewodzie zasilającym. NIE umieszczaj urządzenia w miejscu, w którym przechodzące osoby mogą nadeptywać na przewód. Może to doprowadzić do porażenia prądem elektrycznym lub pożaru.



Firma Brother zdecydowanie ODRADZA stosowanie jakichkolwiek przedłużaczy. Mogą być one przyczyną pożaru, porażenia prądem elektrycznym lub uszkodzenia urządzenia.



W celu odłączenia zasilacza od urządzenia lub od gniazda elektrycznego chwyć wtyczkę, a nie przewód, i mocno pociągnij. W przeciwnym razie może dojść do odkrycia lub uszkodzenia żył przewodu zasilającego, pożaru lub porażenia prądem elektrycznym.



Upewnij się, że jedna wtyczka przewodu zasilającego jest całkowicie wsunięta w standardowe gniazdo elektryczne, a druga w gniazdo zasilacza sieciowego. Nie używaj poluzowanego gniazda elektrycznego. Jeśli wtyczki przewodu zasilającego nie są całkowicie wsunięte do gniazda elektrycznego i gniazda w zasilaczu, zasilacz może ulec przegrzaniu, co grozi pożarem.



Zawsze używaj zasilacza sieciowego nabytego wraz z urządzeniem i podłączaj go do gniazda elektrycznego o napięciu mieszczącym się w zakresie podanym w rozdziale „**Specifications**” w „**User's Guide**” (*Podręcznik Użytkownika*). Nieprzestrzeganie tego zalecenia może spowodować obrażenia ciała lub uszkodzenie urządzenia bądź innego mienia. Firma Brother nie ponosi żadnej odpowiedzialności za wypadki lub uszkodzenia w wyniku nieużywania zasilacza sieciowego nabytego wraz z urządzeniem.



NIE podłączaj zasilacza sieciowego nabytego wraz z urządzeniem do innych urządzeń.



NIE przeciążaj zasilacza sieciowego.

Jeśli urządzenie ma nie być używane przez dłuższy czas, odłącz zasilacz sieciowy od gniazda elektrycznego.

Serwisowanie urządzenia

NIE podejmuj prób samodzielnego serwisowania urządzenia. Otwieranie lub demontowanie pokryw może narazić użytkownika na niebezpieczne napięcia i inne zagrożenia, a także spowodować unieważnienie gwarancji. Skontaktuj się z przedstawicielem firmy Brother lub działem obsługi klienta firmy Brother.

OSTRZEŻENIE



Jeśli urządzenie zostało upuszczone lub obudowa uległa uszkodzeniu, może występować zagrożenie porażeniem prądem elektrycznym lub pożarem. Odłącz urządzenie od gniazda elektrycznego i skontaktuj się z przedstawicielem firmy Brother lub działem obsługi klienta firmy Brother.

UWAGA

Jeśli urządzenie nagrzewa się w nietypowy sposób, wytwarza dym, wydziela silne zapachy lub jeśli przypadkowo wylano płyn na urządzenie, natychmiast odłącz je od gniazda elektrycznego. Skontaktuj się z przedstawicielem firmy Brother lub działem obsługi klienta firmy Brother.

WAŻNE

Jeśli pomimo przestrzegania instrukcji obsługi urządzenie nie działa prawidłowo, można dokonać wyłącznie regulacji opisanych w instrukcjach obsługi. Niewłaściwe przeprowadzenie innych regulacji może spowodować uszkodzenie, a przywrócenie prawidłowego działania urządzenia w takich sytuacjach często wymaga wykonania rozbudowanych czynności naprawczych przez wykwalifikowanego serwisanta.

Gwarancja na produkt i odpowiedzialność

Żadna treść niniejszego podręcznika nie ma wpływu na istniejącą gwarancję na produkt i nie może być rozumiana jako przyznanie jakiegokolwiek dodatkowej gwarancji. Nieprzestrzeganie zawartych tu instrukcji bezpieczeństwa może unieważnić gwarancję produktu.

OSTRZEŻENIE

Używaj tylko przewodu zasilającego nabytego wraz z urządzeniem.

Ten produkt należy umieścić w pobliżu łatwo dostępnego gniazda elektrycznego. W sytuacji awaryjnej należy odłączyć przewód zasilający od gniazda elektrycznego w celu całkowitego odcięcia zasilania.

Informacje elektryczne (tylko Wielka Brytania)

W przypadku konieczności wymiany bezpiecznika we wtyczce należy użyć bezpiecznika zatwierdzonego przez ASTA, zgodnego z normą BS1362, o takiej samej wartości znamionowej jak oryginalny.

Po wymianie należy zawsze z powrotem założyć pokrywę bezpiecznika.

Urządzenie jest wyposażone w zalewaną wtyczkę, która nie powinna wymagać wymiany w normalnych warunkach roboczych. W przypadku uszkodzenia przewodu zasilającego należy użyć nowego o odpowiednich wartościach znamionowych.

W razie wątpliwości należy skontaktować się z wykwalifikowanym elektrykiem.

Deklaracja zgodności (tylko Europa)

Firma Brother Industries, Ltd.

z siedzibą pod adresem 15-1 Naeshiro-cho, Mizuho-ku, Nagoya 467-8561 Japonia, oświadcza, że ten produkt spełnia zasadnicze wymogi wszelkich mających zastosowanie dyrektyw i przepisów obowiązujących we Wspólnocie Europejskiej.

Deklarację zgodności można pobrać z witryny Brother Solutions Center. Odwiedź stronę support.brother.com i:

-> kliknij „Podręczniki”

-> wybierz swój model

-> kliknij „Deklaracja zgodności”

-> kliknij „Pobierz”

Deklaracja zostanie pobrana jako plik PDF.

Zakłócenia radiowe

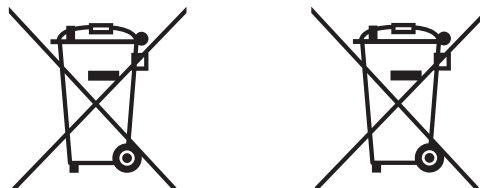
Ten produkt jest zgodny z normą EN55022 (publikacja CISPR 22)/klasa B. Do podłączania urządzenia do komputera należy używać przewodu USB o długości nieprzekraczającej 2 m.

Informacje dotyczące zgodności z Rozporządzeniem Komisji nr 801/2013

Pobór mocy* (podłączone do sieci w trybie gotowości)	PDS-5000	PDS-6000
	1,6 W	1,6 W

* Wszystkie porty sieciowe włączone i podłączone

Informacje dotyczące recyklingu zgodnie z dyrektywami w sprawie zużytego sprzętu elektrycznego i elektronicznego (WEEE) oraz baterii i akumulatorów



Oznaczenie produktu

Oznaczenie baterii

Tylko w Unii Europejskiej

Urządzenie i bateria są oznaczone jednym z powyższych symboli recyklingu. Oznacza on, że po zakończeniu użytkowania urządzenia i baterii należy oddać je do odpowiedniego punktu, a nie wyrzucać wraz z innymi, niesortowanymi odpadami komunalnymi.

Oświadczenie o zgodności z międzynarodowym programem ENERGY STAR®

Celem międzynarodowego programu ENERGY STAR® jest wspieranie rozwoju i popularyzacji energooszczędnych urządzeń biurowych.

Jako partner ENERGY STAR® firma Brother Industries, Ltd. oświadcza, że ten produkt jest zgodny ze specyfikacją ENERGY STAR® w zakresie wydajności energetycznej.



Znaki handlowe

BROTHER to znak handlowy lub zarejestrowany znak handlowy firmy Brother Industries, Ltd.

Microsoft, Windows, Windows Vista, Windows Server, Outlook i Internet Explorer to zarejestrowane znaki handlowe lub znaki handlowe firmy Microsoft Corporation w Stanach Zjednoczonych i/lub innych krajach.

Apple, Macintosh, Mac OS i Safari to znaki handlowe firmy Apple Inc., zarejestrowane w Stanach Zjednoczonych i innych krajach.

Nuance, logo Nuance i ScanSoft to znaki handlowe lub zarejestrowane znaki handlowe firmy Nuance Communications, Inc. lub jej spółek zależnych w Stanach Zjednoczonych i/lub innych krajach.

ISIS, Captiva i QuickScan to zarejestrowane znaki handlowe lub znaki handlowe firmy EMC Corporation w Stanach Zjednoczonych i/lub innych krajach.

Każda firma, której nazwa oprogramowania jest wymieniona w tym podręczniku, posiada umowę licencyjną oprogramowania dotyczącą programów będących jej własnością.

Wszelkie nazwy handlowe lub nazwy produktów widoczne na produktach firmy Brother, a także w powiązanych dokumentach lub innych materiałach, to znaki handlowe lub zarejestrowane znaki handlowe firm będących ich właścicielami.

Opracowanie i publikacja

Niniejszy podręcznik został opracowany i wydany pod nadzorem firmy Brother Industries, Ltd. i zawiera najnowsze opisy i dane techniczne produktu.

Treść podręcznika i dane techniczne produktu mogą ulegać zmianom bez powiadomienia.

Firma Brother zastrzega sobie prawo do dokonywania zmian bez powiadomienia w danych technicznych oraz dokumentacji zawartej w niniejszym podręczniku i nie ponosi odpowiedzialności za jakiegokolwiek szkody (również pośrednie) spowodowane korzystaniem z tych informacji, w tym także za błędy typograficzne i inne, które mogą występować w tej publikacji.

Prawo autorskie i licencja

© 2014 Brother Industries, Ltd. Wszelkie prawa zastrzeżone.

Obsługa klienta firmy Brother

Lokalizacje centrów serwisowych

Aby uzyskać informacje na temat centrów serwisowych w Europie, skontaktuj się z lokalnym oddziałem firmy Brother. Adresy i numery telefonu europejskich oddziałów są dostępne w witrynie www.brother.com po wybraniu kraju.

Bezprawne wykorzystywanie sprzętu skanującego

Wykonywanie kopii (reprodukcji) niektórych przedmiotów i dokumentów z zamierzeniem dokonania oszustwa jest przestępstwem. Poniżej znajduje się niewyczerpująca lista dokumentów, których kopiowanie może być prawnie zakazane. W przypadku wątpliwości dotyczących konkretnego przedmiotu lub dokumentu zalecamy skonsultowanie się z radcą prawnym i/lub odpowiednim organem władzy:

- Waluta
- Obligacje i inne papiery wartościowe
- Certyfikaty depozytowe
- Dokumenty dotyczące służby w siłach zbrojnych oraz dokumenty poborowe
- Paszporty
- Znaczkę pocztowe (stemplowane i niestemplowane)
- Dokumenty imigracyjne
- Dokumenty opieki społecznej
- Czeki lub weksle utworzone przez agencje rządowe
- Odznaki, identyfikatory lub odznaczenia

Kopiowanie dzieł objętych prawami autorskimi jest niezgodne z prawem, z wyjątkiem kopiowania części takich dzieł z przeznaczeniem do „legalnego rozprowadzania”. Wykonywanie większej liczby kopii może wskazywać na niewłaściwe wykorzystywanie. Dzieła sztuki należy traktować jak dzieła objęte prawami autorskimi.

Informacje dotyczące wierności odwzorowywania skanowanych dokumentów

Po zeskanowaniu dokumentu należy sprawdzić, czy dokładność i jakość skanu odpowiadają oczekiwaniom, porównując rozmiar zeskanowanych danych, ilość uchwyconych danych obrazu, wierność obrazu, odcienie kolorów itp.

Należy zawsze pamiętać o sprawdzeniu skanu przed zniszczeniem oryginalnego dokumentu.

Część skanowanych danych może zostać utracona lub uszkodzona. Dlatego zalecamy uważne przeczytanie wszystkich instrukcji i pamiętanie o następujących kwestiach:

- W zależności od stanu dokumentu skanowanie może spowodować jego dalsze zużycie, zniekształcenie, zabrudzenie lub rozdarcie. W takiej sytuacji może dojść do utraty części lub całości danych skanowania.
Sprawdź, czy dokument nie ma zagnieceń, zagięć lub otworów.
- Jeśli wewnątrz urządzenia jest zabrudzone, skanowanie może spowodować pogorszenie stanu, zniekształcenie, zabrudzenie lub rozdarcie dokumentu. W takiej sytuacji może dojść do utraty części lub całości danych skanowania.
Regularnie czyść wewnątrz urządzenia, zachowując przy tym ostrożność.
- W zależności od ustawień skanowania, takich jak rozmiar dokumentu, rozdzielczość skanowania, ustawienia kolorów, ustawienia skanowania jedno- lub dwustronnego, automatyczne prostowanie, pomijanie pustych stron itp., mogą wystąpić następujące sytuacje:
 - Jeśli rozdzielczość obrazu jest zbyt niska, tekst może być nieczytelny lub niewyraźny.
 - W trybie czarno-białym mogą zostać uchwycone dane skanowania kolorowego dokumentu.
 - Może zostać uchwycona tylko jedna strona dokumentu dwustronnego.
 - Część dokumentu może nie zostać zeskanowana lub rozmiar może być za mały.
 - Dokument może zostać zeskanowany tylko do określonego miejsca, po którym może nastąpić utrata danych skanowania.
 - Puste strony mogą nie zostać usunięte lub strony mogą zostać usunięte niepotrzebnie.
 - Na krawędziach skanu mogą zostać dodane marginesy.

Informacje dotyczące konfigurowania ustawień skanowania zawiera „User’s Guide” (Podręcznik Użytkownika).

- W zależności od stanu dokumentu (na przykład obecności zagnieceń, zagięć lub otworów) oraz materiałów eksploatacyjnych jednocześnie może być podawanych kilka stron, na skutek czego niektóre strony mogą nie zawierać skanowanych danych.

Sprawdź, czy dokument nie ma zagnieceń, zagięć lub otworów.

Regularnie wymieniaj wszystkie materiały eksploatacyjne.

- W przypadku skanowania dokumentów niespełniających zalecanych wytycznych lub w zależności od stanu dokumentu (na przykład obecności zagnieceń, zagięć lub otworów), materiałów eksploatacyjnych bądź mechanizmów podawania papieru zastosowanych w urządzeniu, podczas skanowania może dochodzić do zakleszczania dokumentów wewnątrz urządzenia. W takiej sytuacji może dojść do utraty części lub całości danych skanowania. (Na skutek zakleszczenia dokumenty mogą ulec uszkodzeniu).

Aby uzyskać informacje na temat dopuszczalnych typów dokumentów, patrz „Acceptable Documents” w „User’s Guide” (Podręcznik Użytkownika).

- W przypadku skanowania dokumentów, na których zastosowano marker fluorescencyjny, zaznaczenia wykonane markerem mogą nie zostać poprawnie odwzorowane lub kolor markera może nie być prawidłowy (w zależności od koloru i gęstości tuszu markera).

Zwiększenie rozdzielczości skanowania może poprawić efekt. Informacje na temat ustawień rozdzielczości zawiera „User’s Guide” (Podręcznik Użytkownika).

brother

Zapraszamy na naszą stronę internetową
www.brother.com



www.brotherearth.com