

Citiți ghidul de siguranță produsului de la pagina 6 înainte de a configura aparatul. Reveniți apoi la această pagină a Ghidului de instalare și configurare rapidă pentru procedura corectă de configurare și instalare.

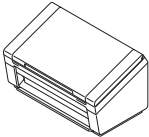




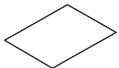
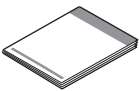
⚠ AVERTIZARE	AVERTIZARE indică o situație potențial periculoasă care, dacă nu este evitată, ar putea cauza moartea sau răni grave.
IMPORTANT	IMPORTANT indică o situație potențial periculoasă care, dacă nu este evitată, ar putea cauza pagube materiale sau defectarea produsului.
NOTĂ	Notele vă informează asupra modului în care trebuie să reacționați în anumite situații sau vă oferă indicații privind modul în care operațiunea respectivă funcționează cu alte funcții.

NOTĂ

Dacă nu se specifică altfel, ilustrațiile din acest manual prezintă PDS-6000.

1 Dezambalați aparatul și verificați componentele

■ Componentele incluse în cutie pot diferi în funcție de țara dvs.

	 Cablul de interfață USB 3.0	 DVD-ROM	 Adaptor AC LD1197001 (Brother)
 Cablul de alimentare	 Card de garanție	 Ghid de instalare și configurare rapidă	

Puteți descărca „User's Guide” (Manual de utilizare) pentru modelul dvs. din Brother Solutions Center de la support.brother.com. În cazul în care calculatorul dvs. nu deține o unitate DVD-ROM, DVD-ul livrat nu conține driverele pentru sistemul dvs. de operare sau doriți să descărcați manuale și utilitare, vizitați pagina modelului dvs. la support.brother.com

⚠ AVERTIZARE

Utilizați numai adaptorul AC livrat cu acest produs.

- a** Îndepărtați banda și pelicula de protecție care acoperă aparatul și ecranul LCD sau panoul de control.
- b** Asigurați-vă că aveți toate componentele.

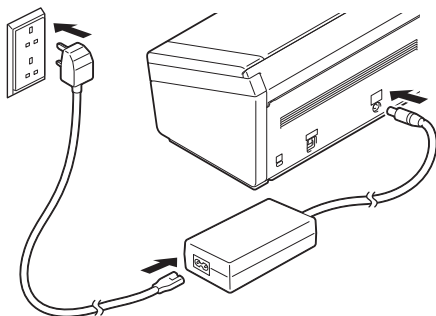
2

Conectarea adaptorului AC

NOTĂ

- Utilizați numai cablul de alimentare livrat împreună cu acest produs.
- Utilizați cablul de alimentare corespunzător țării dvs.

Conectați adaptorul AC.



Pentru utilizatorii de
Windows® XP Home/
XP Professional/
Windows Vista®/
Windows® 7/8/8.1/10

3

Înainte de instalare

Asigurați-vă că aparatul și calculatorul sunt pornite.

NOTĂ


Dacă există programe care rulează, închideți-le.

4

Instalarea driverului scannerului

- a** Introduceți DVD-ROM-ul furnizat în unitatea DVD-ROM. Dacă este afișat ecranul cu numele modelelor, alegeți aparatul dvs. Dacă este afișat ecranul de selectare a limbii, selectați limba dorită.

NOTĂ

- Dacă ecranul Brother nu apare în mod automat, mergeți la **Computer (Computerul meu)**. (Pentru Windows® 8/8.1/10: faceți clic pe pictograma  (**Explorer**) din bara de activități și apoi mergeți la **Computer**.)
- Faceți dublu clic pe pictograma DVD-ROM, apoi faceți dublu clic pe **start.exe**.

b

Faceți clic pe **Instalează driver scanner** și urmați instrucțiunile pas cu pas.



Când utilitarul de instalare vă cere acest lucru, conectați cablul USB furnizat la un port USB al computerului (este recomandat un port USB 3.0) și la aparat.

NOTĂ

Odată cu driverul pentru scanner se instalează și DS Capture (o aplicație de scanare). Pentru mai multe informații privind folosirea aplicației DS Capture, consultați „Use DS Capture” din „User's Guide” (Manual de utilizare).

Finalizare

Instalarea este acum finalizată și este timpul să efectuați un test de scanare. Consultați **Testul de scanare (scanarea pe un computer)** de la pagina 5.

Pentru utilizatorii de Mac OS X v10.8.x/10.9.x/10.10.x/10.11.x

3 Înainte de instalare

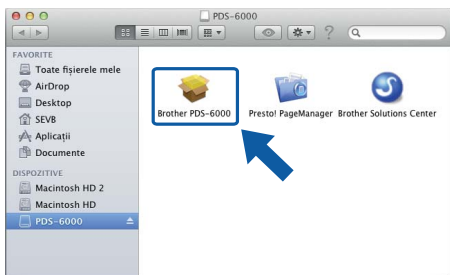
Asigurați-vă că aparatul este conectat la sursa de alimentare și că PC-ul dumneavoastră Macintosh este PORNIT.

NOTĂ

Dacă există programe care rulează, închideți-le.

4 Instalarea driverului scannerului

- a** Introduceți DVD-ROM-ul furnizat în unitatea DVD-ROM.
- b** Faceți clic pe fișierul **Driver Download** (Descărcare driver) pentru a descărca utilitarul de instalare de la pagina de produs care este destinația linkului.
- c** Faceți dublu clic pe fișierul **Brother PDS-XXXX.dmg**.



- d** Faceți dublu clic pe **Brother PDS-XXXX** și urmați instrucțiunile pas cu pas.

Când utilitarul de instalare vă cere acest lucru, conectați cablul USB furnizat la un port USB al computerului (este recomandat un port USB 3.0) și la aparat.

NOTĂ

- Atunci când instalați driverul pentru scanner, în același timp se instalează DS Capture (o aplicație de scanare). Pentru mai multe informații privind folosirea aplicației DS Capture, consultați „Use DS Capture” din „User's Guide” (Manual de utilizare).
- Făcând clic pe Presto! PageManager veți fi direcționați la pagina web a NewSoft Technology Corporation. Descărcați aplicația de la această pagină web.

Finalizare

Instalarea este acum finalizată și este timpul să efectuați un test de scanare. Consultați Testul de scanare (scanarea pe un computer) de la pagina 5.

Lista software-urilor

Software	Descriere	Unde este localizat?
DS Capture (Windows®/Mac)	Este o versiune de încercare a aplicației de scanare, utilizată pentru a efectua verificări ale funcționării. Aplicația se instalează automat odată cu instalarea driverului.	Windows®: DVD / Brother Solutions Center ¹ Mac: Brother Solutions Center ¹
Button Manager V2 (Windows®)	Această aplicație poate fi utilizată pentru a crea multiple tipuri de butoane de scanare și pentru a scana cu o atingere. Scanarea poate fi efectuată nu numai de pe un computer, ci și de la butonul de scanare al aparatului. Sunt acceptate următoarele funcții de scanare: Scan to File / Scan to file (OCR) / Scan to App / E-mail / Printer / Shared Folder / FTP / SharePoint Consultați secțiunea de ajutor a Button Manager pentru informații privind utilizarea.	DVD / Brother Solutions Center ¹
OmniPage SE 18 (Windows®)	OmniPage SE 18 este o aplicație de scanare de la Nuance.	DVD
QuickScan Pro (Windows®)	QuickScan Pro este o aplicație de scanare de la EMC.	DVD
PageManager 9 (Mac)	PageManager 9 este o aplicație de scanare de la NewSoft.	Brother Solutions Center ¹

¹ Vizitați-ne la support.brother.com

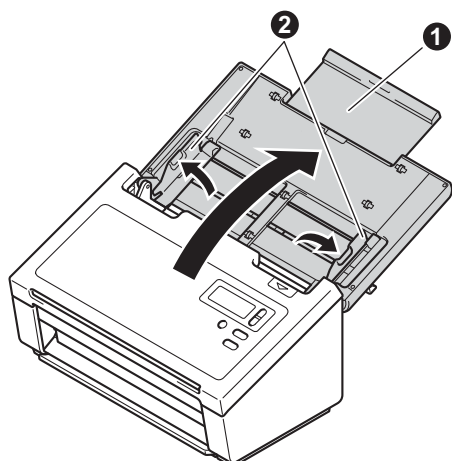
NOTĂ

Pe lângă cele de mai sus, mai pot fi utilizate și aplicații compatibile TWAIN (Windows®/Mac), WIA (Windows®), ISIS (Windows®) și ICA (Mac).

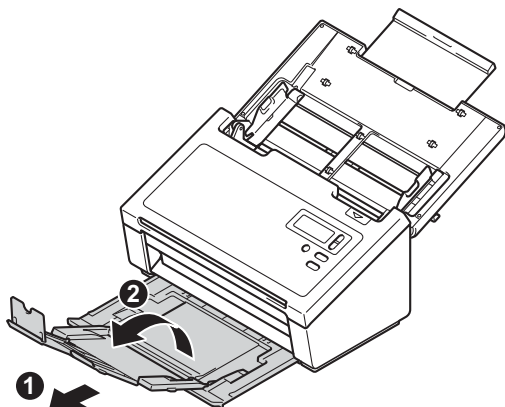
Testul de scanare (scanarea către un computer)

1 Încărcarea documentului

- a** Conectați cablul USB furnizat la portul USB al scannerului. Conectați celălalt capăt al cablului la portul USB al computerului.
- b** Deschideți capacul superior **1**, apoi desfaceți ghidajele pentru document **2**.



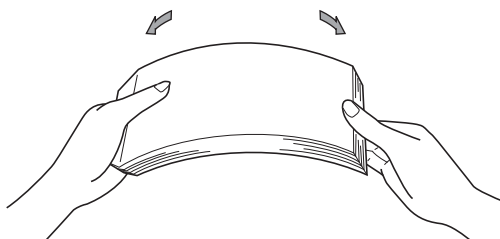
- c** Scoateți tava de ieșire din aparat **1**, apoi desfaceți opritorul pentru documente **2**.



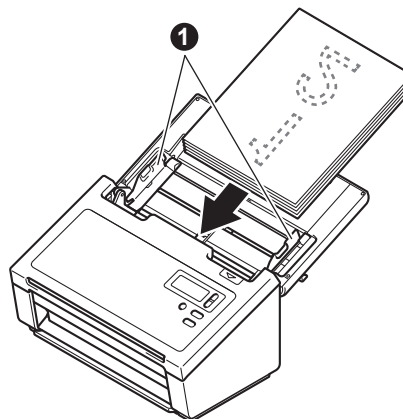
IMPORTANT

Deschideți întotdeauna complet capacul superior și tava de ieșire. Nerespectarea poate cauza un risc de deteriorare a documentului.

- d** Răsfirați bine paginile.



- e** Plasați documentul, cu fața în jos și marginea superioară înainte, în alimentatorul de documente între ghidaje, până când simțiți că atinge ușor partea interioară a aparatului. Reglați ghidajele **1** astfel încât acestea să corespundă cu lățimea documentului.



2 Scanarea cu ajutorul DS Capture

- a** Faceți dublu clic pe comanda rapidă **DS Capture** de pe spațiul de lucru.
- b** (Windows®)
Selectați modelul scannerului și faceți apoi clic pe **OK**.
(Macintosh)
Faceți clic pe **Scanare** sau apăsați **Scanare**.
Scannerul începe să scaneze.
- c** (Windows®)
Faceți clic pe **Scanare**. Scannerul începe să scaneze.

NOTĂ

- Pentru a scana documente și a configura diferite setări, asigurați-vă că ați instalat driverul și că ați conectat aparatul la computer urmând instrucțiunile din acest manual.
- Pentru detalii privind alte caracteristici de scanare, consultați „Scan Using Your Computer” din „User's Guide” (Manual de utilizare).

Simbolurile și convențiile folosite în documentație

În această documentație sunt folosite următoarele simboluri și convenții:

AVERTIZARE

AVERTIZARE indică o situație potențial periculoasă care, dacă nu este evitată, ar putea cauza moartea sau răni grave.

ATENȚIE







ATENȚIE indică o situație potențial periculoasă care, dacă nu este evitată, ar putea cauza răni minore sau moderate.

IMPORTANT

IMPORTANT indică o situație potențial periculoasă care, dacă nu este evitată, ar putea cauza pagube materiale sau defectarea produsului.

NOTĂ

NOTA vă informează asupra măsurilor care trebuie luate în anumite situații și vă oferă indicații asupra modului în care aparatul funcționează la selectarea altor opțiuni.

-  Pictogramele de interdicție indică acțiuni care nu trebuie efectuate.
-  Această pictogramă indică faptul că nu pot fi utilizate spray-uri inflamabile.
-  Această pictogramă indică faptul că nu pot fi utilizați solvenți organici, cum ar fi alcoolul și lichidele.
-  Pictogramele privind pericolul de electrocutare vă avertizează în acest sens.
-  Pictogramele privind pericolul de incendiu vă alertează cu privire la probabilitatea de producere a unui incendiu.
-  Pictogramele privind deconectarea vă indică faptul că ar trebui să deconectați aparatul.

Aldin	Formatul aldin identifică anumite butoane de pe panoul de control al aparatului sau de pe ecranul computerului.
<i>Cursiv</i>	Formatul cursiv accentuează un aspect important sau se referă la un subiect conex.
Courier New	Textul în fontul Courier New identifică mesajele de pe ecranul LCD al aparatului.

Respectați toate avertizările și instrucțiunile marcate pe aparat și adaptorul AC (numite în cele ce urmează „unitatea”).

NOTĂ

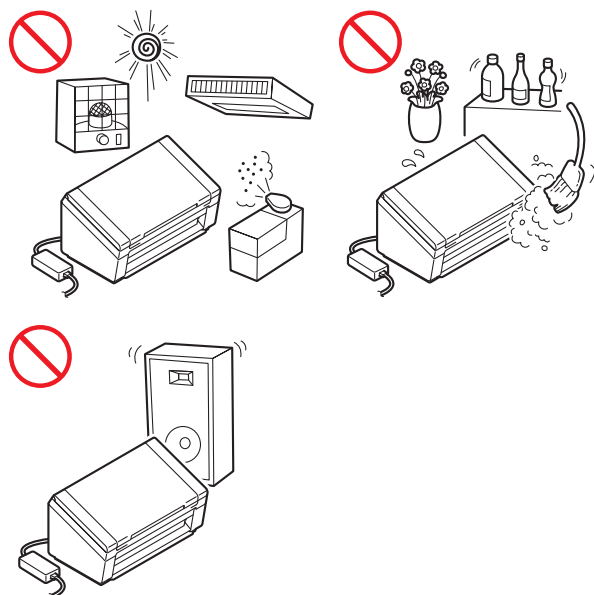
Ilustrațiile din acest manual prezintă modelul PDS-6000.

Notificare de compilație și publicare

Prezentul manual a fost compilat și publicat pentru a oferi cele mai recente informații privind siguranța produsului la momentul publicării. Informațiile conținute de acest manual pot fi supuse modificărilor. Pentru cel mai recent manual, vizitați-ne la support.brother.com

Alegeți un loc sigur pentru unitate

Așezați unitatea pe o suprafață plană, stabilă, fără șocuri și vibrații, cum ar fi un birou. Alegeți o locație uscată, bine aerisită unde temperatura rămâne cuprinsă între 5 și 35 °C.



AVERTIZARE



NU expuneți unitatea la lumina solară directă, căldură excesivă, flăcări deschise, gaze corozive, umiditate sau praf. NU amplasați unitatea pe un covor sau un preș, întrucât acest lucru va expune aparatul la praf. O astfel de acțiune creează risc de scurtcircuit electric sau incendiu. De asemenea, poate deteriora unitatea și/sau aceasta poate deveni nefuncțională.



NU amplasați unitatea în apropierea radiatoarelor, încălzitoarelor, aparatelor de aer condiționat, apei, substanțelor chimice sau dispozitivelor care conțin magneți sau care generează câmpuri magnetice. Acest lucru poate crea riscul de scurtcircuit sau incendiu dacă apa intră în contact cu unitatea (inclusiv condensul provenit de la echipamente de încălzire, aer condiționat și/sau ventilație, care pot fi suficiente pentru provocarea unui scurtcircuit sau a unui incendiu).



NU amplasați unitatea în apropierea substanțelor chimice sau în locuri unde se pot vărsa substanțe chimice. În special solvenții organici sau lichidele pot provoca topirea sau dizolvarea carcaselor și/sau a cablurilor, existând pericol de incendiu sau electrocutare. Acestea pot duce și la defectarea unității sau la decolorarea acesteia.



Sloturile și deschizăturile carcasei din spate sau din partea inferioară a produsului sunt destinate ventilației. Produsul trebuie amplasat de așa manieră încât să nu intre în contact cu niciun perete sau alt dispozitiv, astfel încât aceste deschizături să nu fie blocate sau acoperite. Blocarea fanțelor de aerisire ale unității poate crea risc de supraîncălzire și/sau incendiu.

IMPORTANT

- Așezați întotdeauna unitatea pe o suprafață solidă, niciodată pe un pat sau o canapea, covor sau suprafețe moi similare.
- NU amplasați unitatea într-o structură „integrată”.

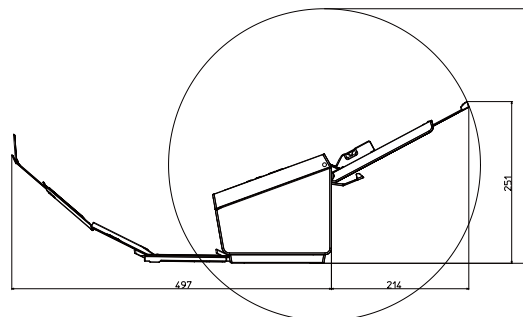
ATENȚIE

Asigurați-vă că nicio parte a unității nu este proeminentă peste suprafața biroului pe care aceasta este așezată. Asigurați-vă că unitatea este așezată pe o suprafață plană, uniformă și stabilă, care nu prezintă vibrații. Nerespectarea acestor observații poate face unitatea să cadă, cauzând vătămări corporale.

NU așezați unitatea pe un cărucior, suport sau masă instabilă sau înclinată ori pe orice suprafață înclinată/oblică. Aparatul poate cădea, cauzând vătămări corporale și deteriorări grave la nivelul unității.

IMPORTANT

- NU așezați obiecte pe unitate.
- NU așezați unitatea lângă surse de interferențe, cum ar fi difuzoare sau unități de bază ale telefoanelor fără fir non-Brother. În caz contrar se pot produce interferențe cu funcționarea componentelor electronice ale unității.
- Deschideți întotdeauna complet capacul superior și tava de ieșire. Nerespectarea poate cauza risc de deteriorare a documentului.



Măsurile generale de precauție

AVERTIZARE

Unitatea este ambalată în pungi de plastic. Pentru a evita pericolul de sufocare, nu păstrați aceste pungi de plastic la îndemâna bebelușilor și a copiilor. Pungile de plastic nu sunt jucării.



Nu introduceți niciodată obiecte în fantele carcasei aparatului, deoarece puteți atinge puncte de tensiune periculoase sau puteți scurtcircuita componentele, rezultatul fiind riscul de incendiu sau electrocutare. Dacă în interiorul aparatului pătrund obiecte din metal, apă sau alte lichide, deconectați-l imediat de la priză electrică. Contactați dealerul Brother sau Centrul de asistență clienți Brother.



NU utilizați substanțe inflamabile, orice tip de spray sau un solvent organic/lichid care conține alcool sau amoniac pentru a curăța interiorul sau exteriorul unității. Există pericolul producerii unui șoc electric sau a unui incendiu.



NU dezamblați sau modificați unitatea, în caz contrar putând rezulta incendii sau electrocutare. Dacă unitatea necesită reparații, contactați dealerul Brother sau Centrul de asistență clienți Brother.

Ghid de siguranța produsului



NU utilizați un adaptor AC deteriorat.



NU așezați obiecte grele pe adaptorul AC, nu îl deteriorați și nu îl modificați. Nu îndoiți sau nu trageți forțat cablul.



NU scăpați, nu loviți și nu deteriorați în alt mod adaptorul AC.



NU atingeți unitatea în timpul unei furtuni. Atunci când utilizați aparatul în timpul unei furtuni, există un risc mic de electrocutare, generat de fulgere.

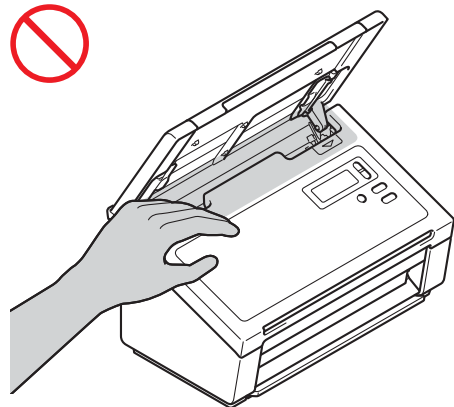
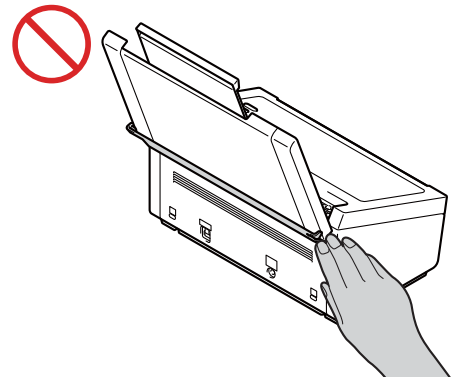
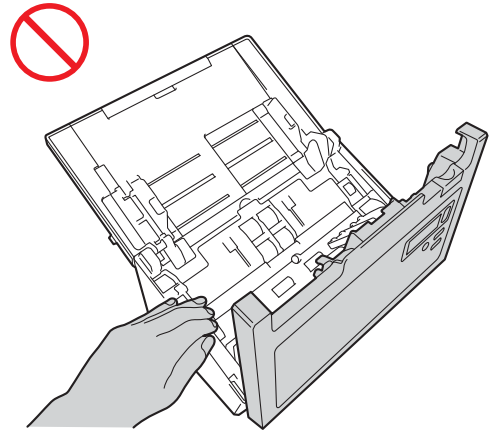
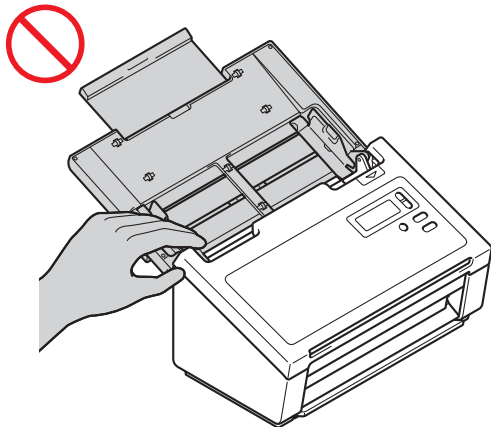


NU utilizați unitatea în apropierea lichidelor, spre exemplu în apropierea căzii de baie, a chiuvetelor sau a mașinii de spălat, într-un subsol umed sau lângă o piscină.

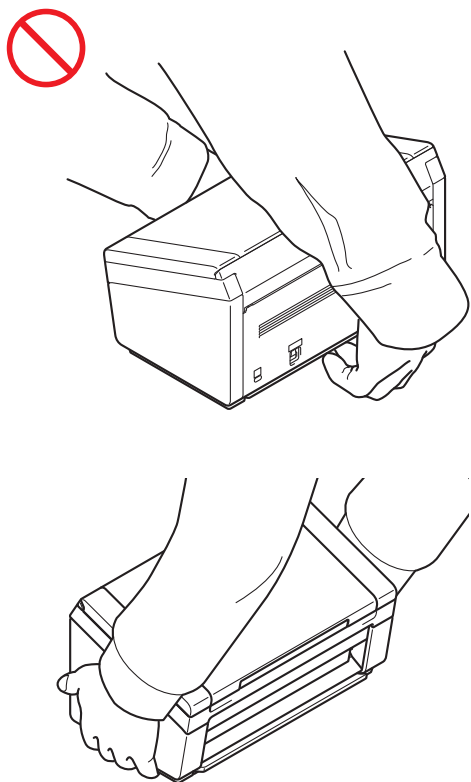
⚠ ATENȚIE

NU încercați să scoateți paginile până când scanarea acestora nu s-a terminat și până când nu sunt scoase din aparat. Acest lucru poate cauza vătămări corporale, prin strivirea degetelor între role.

Unele porțiuni ale aparatului pot cauza vătămări corporale în cazul în care capacele (hașurate) sunt închise cu forța. Aveți grijă atunci când țineți mâinile în zonele prezentate în ilustrații.



NU transportați aparatul ținându-l de capac. În caz contrar riscați să scăpați aparatul din mână. Transportați aparatul numai prin cuprinderea acestuia cu mâinile din partea de dedesubt.



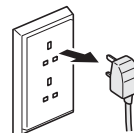
Aveți grijă în timpul utilizării aparatului, pentru a preveni tragerea hainelor (în special mânecile, cravatele etc.), părului sau a accesoriilor în aparat, în caz contrar putându-se produce vătămări corporale. În cazul în care un obiect este tras în aparat, deconectați imediat unitatea de la sursa de alimentare electrică.

Conectarea unității în condiții de siguranță

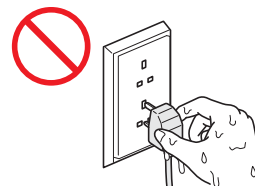
! AVERTIZARE



În interiorul unității există electrozi de înaltă tensiune. Înainte de a interveni în interiorul aparatului (pentru întreținerea de rutină, cum ar fi curățarea), asigurați-vă că ați deconectat cablul de alimentare de la priza electrică.



NU atingeți adaptorul AC și nu umblați cu fișa de alimentare având mâinile umede. Există pericolul producerii unui șoc electric.



NU conectați aparatul la o sursă de curent continuu sau la un transformator. Există pericolul producerii unui șoc electric. Dacă nu sunteți sigur ce tip de sursă de alimentare aveți, contactați un electrician calificat.



NU folosiți unitatea în cazul în care cablul de alimentare este uzat sau deteriorat, în această situație existând pericolul de electrocutare sau de incendiu.



NU trageți de mijlocul cablului de alimentare în curent alternativ. NU așezați niciun obiect pe cablul de alimentare. NU amplasați unitatea în locuri în care se poate călca pe cablu. Acest lucru poate cauza electrocutarea sau un incendiu.



Brother recomandă insistent să NU utilizați niciun tip de cabluri prelungitoare. Nerespectarea acestor precauții poate cauza incendiu, electrocutare sau deteriorarea unității.



Dacă deconectați adaptorul AC de la aparat și de la priza electrică, țineți întotdeauna de conector, nu de cablu, și trageți ferm. Nerespectarea acestei instrucțiuni poate avea drept rezultat expunerea sau ruperea firelor din cablu de alimentare, incendiu sau electrocutare.



Asigurați-vă că un capăt al cablului de alimentare este ferm introdus într-o priză electrică standard, iar celălalt este conectat bine în blocul adaptor. Nu utilizați o priză dacă aceasta este slăbită. În cazul în care cablul de alimentare nu este perfect conectat la priza electrică și blocul adaptor, există pericolul ca adaptorul să se încingă și să ia foc.



Utilizați întotdeauna adaptorul AC livrat și conectați-l la o priză electrică care se încadrează în intervalul indicat în „**Specifications**” din „**User's Guide**” (*Manual de utilizare*). În caz contrar, există riscul de rănire personală și a altor persoane sau deteriorarea aparatului sau a altor obiecte. Brother nu își asumă responsabilitatea pentru accidente sau deteriorările cauzate de neutilizarea adaptorului AC livrat.



NU conectați adaptorul AC livrat la alte produse.



NU supraîncărcați adaptorul AC.

Dacă nu intenționați să utilizați aparatul o perioadă îndelungată de timp, deconectați adaptorul AC de la priza electrică.

Repararea unității

NU încercați să reparați singur unitatea. Deschiderea sau demontarea capacelor vă poate expune la tensiuni periculoase și alte riscuri, putând conduce la anularea garanției. Contactați dealerul Brother sau Centrul de asistență clienți Brother.

AVERTIZARE



Dacă ați scăpat unitatea pe jos sau dacă s-a deteriorat carcasa, poate exista posibilitatea de electrocutare sau incendiu. Deconectați unitatea de la priza de alimentare electrică și contactați dealerul Brother sau Centrul de asistență clienți Brother.

ATENȚIE

Dacă unitatea devine neobișnuit de fierbinte, scoate fum, mirosuri puternice sau dacă vărsați accidental lichid pe aceasta, scoateți-o imediat din priza de alimentare. Contactați dealerul Brother sau Centrul de asistență clienți Brother.

IMPORTANT

Dacă aparatul nu funcționează corespunzător când sunt urmate instrucțiunile de utilizare, reglați numai acei parametri de control indicați în instrucțiunile de utilizare. Reglarea incorectă a altor parametri de control poate cauza deteriorarea unității și, de cele mai multe ori, va necesita un efort sporit din partea unui tehnician calificat, pentru a repune unitatea în funcțiune.

Garanția pentru produs și răspunderea limitată

Nimic din acest manual nu afectează vreo garanție pentru produs existentă sau nu poate fi interpretat ca acordând orice garanție suplimentară pentru acesta. Nerespectarea instrucțiunilor privind siguranța din acest manual poate anula garanția pentru produs.

AVERTIZARE

Folosiți numai cablurile de alimentare livrate împreună cu aparatul.

Acest produs trebuie instalat în apropierea unei prize electrice ușor accesibile. În caz de urgență, trebuie să deconectați cablul de alimentare de la priza electrică pentru a opri complet alimentarea cu energie electrică.

Informații referitoare la cablaj (numai în Marea Britanie)

În cazul în care siguranța din ștecher trebuie înlocuită, utilizați o siguranță aprobată de către ASTA pentru conformitate cu BS1362, cu același curent nominal ca și siguranța originală. Montați întotdeauna la loc capacul siguranței după înlocuire.

Aparatul este prevăzut cu un ștecher nedemontabil de c.a. care, în condiții normale de funcționare, nu necesită înlocuire. În cazul în care cablul de c.a. este deteriorat, utilizați un nou cablu cu un curent nominal adecvat.

Dacă aveți îndoieli, apălați la un electrician calificat.

Declarație de conformitate (numai pentru Europa)

Noi, Brother Industries, Ltd.
15-1 Naeshiro-cho, Mizuho-ku, Nagoya 467-8561 Japan
declaram că acest produs este în conformitate cu cerințele esențiale ale tuturor directivelor și reglementărilor relevante, aplicate în cadrul Comunității Europene.

Declarația de conformitate (DoC) poate fi descărcată de la Brother Solutions Center. Vizitați support.brother.com și:

- > faceți clic pe „Manuale”
- > selectați modelul
- > faceți clic pe „Declarația de conformitate”
- > faceți clic pe „Descărcare”

Declarația va fi descărcată ca fișier PDF.

Interferențe radio

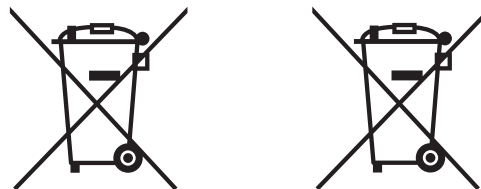
Acest produs respectă EN55022 (CISPR Publicație 22)/Clasa B. Când conectați aparatul la un computer, asigurați-vă că folosiți un cablu USB care nu depășește 2 m în lungime.

Informații pentru conformitatea cu Regulamentul Comisiei 801/2013

Consum de energie* (în mod în așteptare în rețea)	PDS-5000	PDS-6000
	1,6 W	1,6 W

* Cu toate porturile de rețea activate și conectate

Informații privind reciclarea în conformitate cu directiva DEEE și directiva privind bateriile și acumulatorii



Marcarea produsului

Marcarea bateriei

Numai pentru Uniunea Europeană

Produsul și bateria sunt marcate cu unul dintre simbolurile de reciclare de mai sus. Aceasta înseamnă că la sfârșitul duratei de viață a produsului/bateriei, trebuie să le eliminați separat, la un centru de colectare adecvat, și nu împreună cu deșeurile menajere obișnuite.

Declarația internațională de calificare ENERGY STAR®

Scopul programului internațional ENERGY STAR® este de a promova dezvoltarea și popularizarea echipamentelor de birou eficiente din punct de vedere energetic.

În calitate de partener ENERGY STAR®, Brother Industries, Ltd. a stabilit că acest produs respectă specificațiile ENERGY STAR® pentru eficiența energetică.



Mărci comerciale

BROTHER este fie o marcă comercială, fie o marcă comercială înregistrată a Brother Industries, Ltd.

Microsoft, Windows, Windows Vista, Windows Server, Outlook și Internet Explorer sunt mărci comerciale înregistrate sau mărci comerciale ale Microsoft Corporation în Statele Unite și/sau alte țări.

Apple, Macintosh, Mac OS și Safari sunt mărci comerciale ale Apple Inc., înregistrate în Statele Unite și în alte țări.

Nuance, logoul Nuance și ScanSoft sunt mărci comerciale sau mărci înregistrate ale Nuance Communications, Inc. sau ale filialelor acesteia din Statele Unite și/sau alte țări.

ISIS, Captiva și QuickScan sunt mărci comerciale sau mărci înregistrate ale EMC Corporation în Statele Unite și/sau alte țări.

Fiecare companie care are un titlu de software menționat în acest manual are un Acord de Licență Software specific programelor sale brevetate.

Toate denumirile comerciale și numele de companii care apar pe produsele Brother, documentele asociate și orice alte materiale sunt mărci comerciale sau mărci comerciale înregistrate ale respectivelor companii.

Întocmirea și publicarea

Acest manual, care acoperă cele mai recente descrieri și specificații ale produselor, a fost întocmit și publicat sub supravegherea companiei Brother Industries, Ltd.

Conținutul acestui manual și specificațiile acestui produs sunt supuse modificărilor fără notificare.

Compania Brother își rezervă dreptul de a efectua modificări ale specificațiilor și materialelor incluse în acest document fără vreun aviz prealabil și nu poate fi trasă la răspundere pentru niciun fel pentru pagube (inclusiv indirecte) cauzate de utilizarea materialelor prezentate, inclusiv, dar fără a se limita la, erorile ortografice și alte erori aferente procesului de publicare.

Drepturile de licență și de autor

© 2014 Brother Industries, Ltd. Toate drepturile rezervate.

Centrul de asistență clienți Brother

Locațiile centrelor de service

Pentru centrele de service din Europa contactați reprezentanța locală Brother. Adresele și informațiile de contact prin telefon pentru filialele din Europa pot fi găsite pe www.brother.com prin selectarea țării dvs.

Utilizarea ilegală a echipamentului de scanare

Constituie infracțiune copierea anumitor materiale sau documente în scopul de a comite o înșelăciune. În cele ce urmează este oferită o listă incompletă a documentelor a căror copiere poate fi ilegală. Vă recomandăm să vă consultați cu consilierul dvs. juridic și/sau cu autoritățile legale competente dacă aveți neclarități cu privire la un element sau un document în particular:

- Monedă
- Obligațiuni sau alte documente de îndatorare
- Certificate de depozit
- Documentele Forțelor Armate sau schițe ale acestora
- Pașapoarte
- Timbre poștale (ștampilate sau neștampilate)
- Documentele serviciilor de imigrare
- Documente sociale
- Cecuri sau cambii emise de către agențiile guvernamentale
- Ecusoane sau insigne de identificare

Lucrările protejate prin drepturi de autor nu pot fi copiate legal, în condițiile excepției de „bună credință” referitoare la secțiuni ale lucrărilor protejate prin drepturi de autor. Copierea multiplă ar putea fi interpretată ca utilizare ilegală. Lucrările de artă trebuie considerate ca fiind echivalentul lucrărilor protejate prin drepturi de autor.

Notă privind reproducerea cu bună credință a documentelor scanate

După scanarea unui document, verificați că acuratețea și calitatea datelor scanate corespunzătoare vă îndeplinesc cerințele prin confirmarea dimensiunii datelor scanate, cantității de date de imagine capturate, fidelității imaginii, tonurilor de culoare etc.

Verificați întotdeauna datele scanate înainte de a distruge documentul original.

Este posibil ca o parte a datelor scanate să se piardă sau să se deterioreze, prin urmare citiți toate instrucțiunile cu atenție și rețineți următoarele:

- În funcție de starea documentului, acesta se poate subția ca urmare a uzurii, poate fi distorsionat, murdărit sau fisurat în timpul scanării. În acest caz, unele sau toate datele scanate se pot pierde.

Verificați faptul că documentul nu prezintă încrețituri, îndoituri sau găuri.

- Dacă interiorul aparatului este murdar, documentul se poate subția ca urmare a uzurii, poate fi distorsionat, murdărit sau fisurat în timpul scanării. În acest caz, unele sau toate datele scanate se pot pierde.

Curățați cu atenție și regulat interiorul aparatului.

- Următoarele se pot produce în funcție de setările de scanare, cum ar fi formatul documentului, rezoluția de scanare, setările legate de culoare, setările de scanare pe o singură față sau față-verso, autocorectarea înclinării, omiterea paginilor albe etc.:
 - Textul poate fi ilizibil sau neclar dacă rezoluția imaginii este prea mică.
 - Datele scanate ale unui document color pot fi capturate alb-negru.
 - O singură parte a unui document față-verso poate fi capturată.
 - O porțiune a documentului nu poate fi scanată sau dimensiunea poate fi prea mică.
 - Documentul poate fi scanat numai până la un anumit punct, după care datele scanate se pot pierde.
 - Paginile albe nu pot fi șterse sau acestea pot fi șterse inutil.
 - La marginile datelor scanate pot fi adăugate alte margini.

Consultați informațiile din „User's Guide” (Manual de utilizare) cu privire la modul în care puteți configura setările de scanare.

- În funcție de starea documentului (încrețituri, îndoituri sau găuri) și a consumabilelor, este posibil să fie alimentate mai multe pagini odată, ceea ce face ca unele pagini să lipsească din datele scanate.

Verificați faptul că documentul nu prezintă încrețituri, îndoituri sau găuri.

Înlocuiți periodic toate consumabilele.

- La scanarea documentelor care nu se încadrează în directivele recomandate sau în funcție de starea documentului (încrețituri, îndoituri, găuri), a consumabilelor sau a mecanismelor de alimentare din interiorul aparatului, documentele se pot bloca în interiorul aparatului în timpul scanării. În acest caz, unele sau toate datele scanate se pot pierde. (Documentele pot fi distruse ca rezultat al blocării hârtiei.)

Consultați „Acceptable Documents” din „User's Guide” (Manual de utilizare) pentru informații despre documentele acceptate.

- La scanarea documentelor care au fost marcate cu marker fluorescent, este posibil ca zonele marcate să nu fie văzute corect în datele scanate sau culoarea markerului să nu fie reprodusă corect, în funcție de culoarea și de intensitatea cernelii markerului.

Puteți obține rezultate mai bune prin mărirea rezoluției de scanare. Consultați „User's Guide” (Manual de utilizare) pentru informații cu privire la setările de rezoluție.

brother

Vizitați-ne pe internet
www.brother.com



www.brotherearth.com