

⚠ AVERTISSEMENT

AVERTISSEMENT signale une situation potentiellement dangereuse susceptible d'entraîner des blessures physiques graves, voire mortelles.

REMARQUE

REMARQUE spécifie l'environnement d'exploitation, les conditions d'installation ou les conditions particulières d'utilisation.



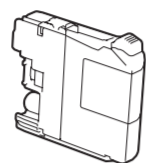
Visionnez les vidéos de nos FAQ pour apprendre comment configurer votre appareil Brother. solutions.brother.com/videos



Visitez le site Web d'assistance de Brother <http://support.brother.com>

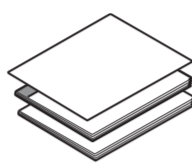
Déballage de l'appareil et vérification des composants

1. Retirez le ruban et la pellicule de protection recouvrant l'appareil et l'écran tactile.
2. Vérifiez si tous les éléments indiqués ci-dessous sont bien présents.



Cartouches d'encre de départ [x4]

- Noir
- Jaune
- Cyan
- Magenta



Guide d'installation rapide
Guide de l'utilisateur
Guide de sécurité du produit



CD-ROM



Cordon téléphonique

⚠ AVERTISSEMENT

L'appareil est emballé dans des sacs en plastique. Les sacs en plastique ne sont pas des jouets. Pour éviter tout risque d'étouffement, gardez ces sacs hors de la portée des bébés et des enfants et mettez-les au rebut de façon appropriée.

REMARQUE

- La plupart des illustrations de ce Guide d'installation rapide représentent le modèle MFC-J880DW.
- Conservez tous les emballages d'origine et la boîte au cas où, pour une raison ou une autre, vous devriez réexpédier l'appareil.
- **Vous devez vous procurer le câble d'interface correspondant à l'interface que vous souhaitez utiliser (USB ou réseau).**

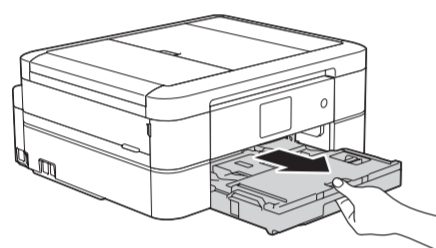
Câble USB

Il est recommandé d'utiliser un câble USB 2.0 (type A/B) d'une longueur maximale de 6 pieds (2 mètres).

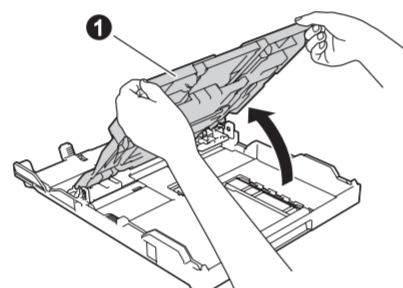
Câble Ethernet (réseau)

Utilisez un câble à paire torsadée droit de catégorie 5 (ou supérieure) pour réseau Ethernet 10BASE-T ou Fast Ethernet 100BASE-TX.

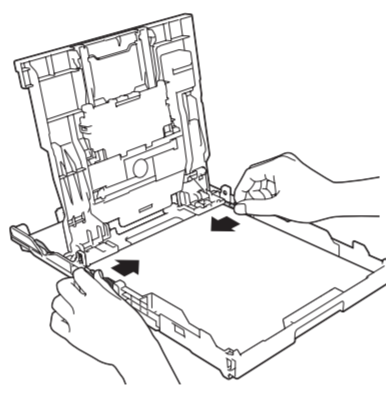
1 Chargement de papier de format Lettre/A4



Retirez complètement le bac à papier de l'appareil.

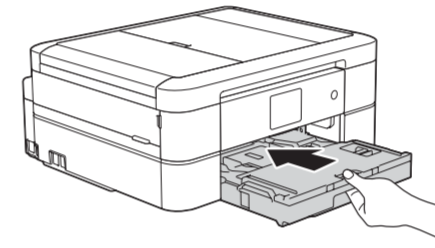


Ouvrez le couvercle du bac de sortie ①.

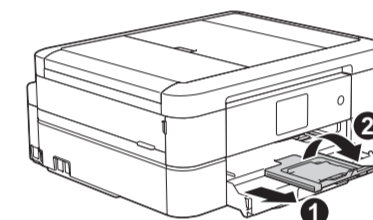


Ajustez les guide-papier.

Ventilez bien les feuilles de papier avant de les charger dans le bac.



Fermez le couvercle du bac de sortie, puis poussez lentement le bac jusqu'à ce qu'il entre entièrement dans l'appareil.

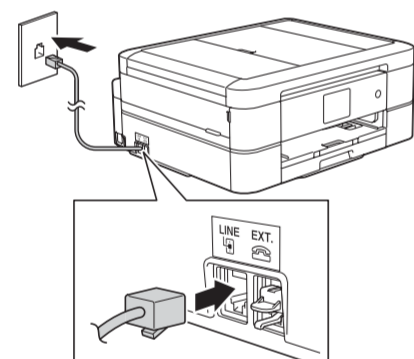


REMARQUE

Sortez le support papier ①, puis dépliez le volet du support papier ② pour que les pages imprimées ne tombent pas.

2 Branchement du cordon téléphonique

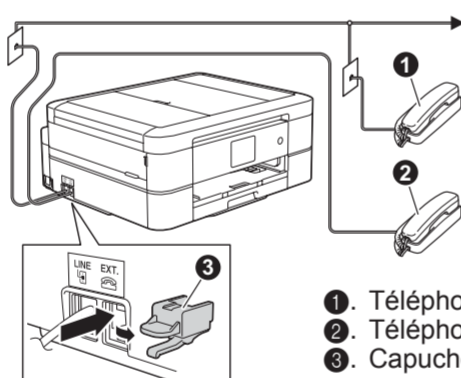
Si vous ne comptez pas utiliser la fonctionnalité de télécopie de votre appareil, allez à l'étape 3.



Branchez le cordon téléphonique. Utilisez la prise **LINE** et placez le cordon dans la rainure prévue à cet effet pour le guider vers l'arrière de l'appareil.

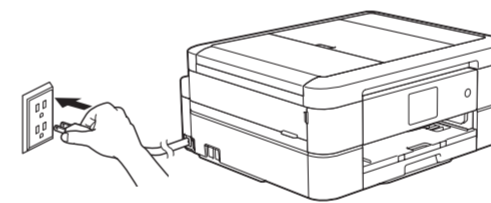
REMARQUE

Si vous partagez une ligne téléphonique avec un téléphone externe, branchez ce dernier comme illustré ci-dessous. Avant de brancher le téléphone externe, retirez le capuchon de protection blanc ③ de la prise **EXT.** de l'appareil.



- ① Téléphone d'extension
- ② Téléphone externe
- ③ Capuchon de protection

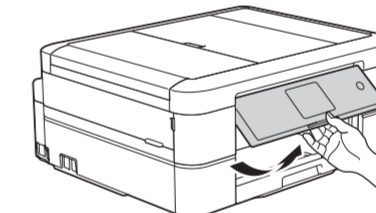
3 Branchement du cordon d'alimentation



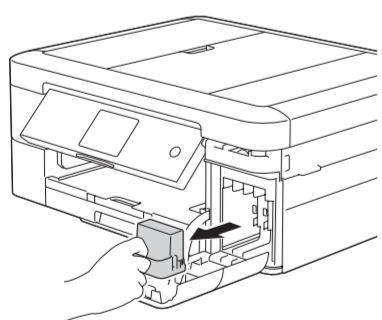
Branchez le cordon d'alimentation. L'appareil s'allume automatiquement.

REMARQUE

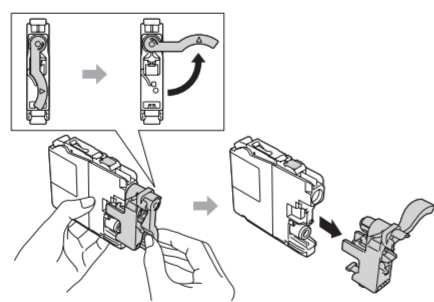
Vous pouvez régler l'angle d'inclinaison du panneau de commande pour lire plus facilement l'écran tactile.



4 Installation des cartouches d'encre de départ



Ouvrez le couvercle des cartouches d'encre, puis retirez la pièce de protection orange de l'appareil.



Suivez les instructions affichées sur l'écran tactile pour installer les cartouches d'encre. L'appareil prépare le circuit d'encre pour l'impression.

5 Réglages de l'appareil

Lorsque l'appareil a terminé l'opération de nettoyage initial, suivez les instructions affichées sur l'écran tactile pour configurer les réglages de l'appareil.

- Vérifiez la qualité d'impression
- Réglez la date et l'heure
- Consultez les conseils d'utilisation
- Activez la notification des nouvelles fonctions
- Imprimez la page d'installation

6 Sélection de la langue de votre choix (si nécessaire)

1. Appuyez sur [Settings (Réglages)] > [All Settings (Ts réglages)] > [Initial Setup (Réglage init.)] > [Local Language (Langue locale)].
2. Appuyez sur la langue de votre choix.
3. Appuyez sur .

7 Choix du mode de réception approprié

Si vous ne comptez pas utiliser la fonctionnalité de télécopie de votre appareil, allez à l'étape 9.

La sélection du mode de réception approprié dépend des périphériques externes et des services d'abonné téléphonique (messagerie vocale, sonnerie spéciale, etc.) que vous utiliserez sur la même ligne que l'appareil Brother. Pour plus d'information, reportez-vous à la section *Modes de réception* au chapitre 7 du *Guide de l'utilisateur*.

1. Appuyez sur [Réglages] > [Ts réglages] > [Fax] > [Réglage récep.] > [Mode réponse].
2. Appuyez sur votre mode de réception préféré.
3. Appuyez sur .

8 Définition de l'identifiant de station

Si vous ne comptez pas utiliser la fonctionnalité de télécopie de votre appareil, allez à l'étape 9.

Enregistrez votre nom et votre numéro de télécopieur afin que l'appareil les imprime sur toutes les pages des télécopies que vous envoyez. Pour plus d'information, reportez-vous à la section *Entrer du texte sur votre appareil Brother* dans l'*annexe* du *Guide de l'utilisateur*.

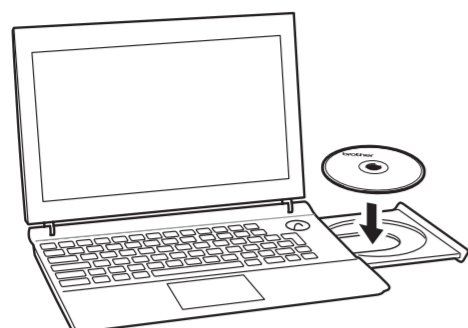
1. Appuyez sur [Réglages] > [Ts réglages] > [Réglage init.] > [Id station] > [Fax].
2. Entrez votre numéro de télécopieur (20 chiffres au maximum) sur l'écran tactile, puis appuyez sur [OK].
3. Appuyez sur [Nom].
4. Entrez votre nom (20 caractères au maximum) sur l'écran tactile, puis appuyez sur [OK].
5. Appuyez sur .



9 Impression à partir d'un ordinateur

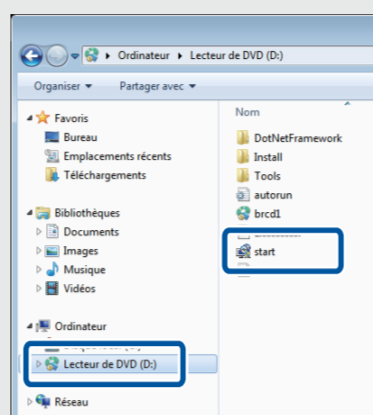
Insérez le CD-ROM dans votre lecteur de CD/DVD.

- Si vous n'avez pas de lecteur de CD/DVD, téléchargez le logiciel :
Pour Windows® : solutions.brother.com/windows
Pour Macintosh : solutions.brother.com/mac

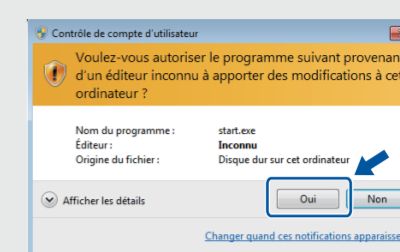


Lorsque l'écran d'installation du périphérique apparaît, suivez les instructions à l'écran.

- Si l'écran Brother n'apparaît pas automatiquement, cliquez sur **(démarrer/Démarrer) > Ordinateur (Poste de travail)**.
(Pour Windows® 8 : cliquez sur l'icône **Explorateur de fichiers** dans la barre des tâches, puis cliquez sur **Ordinateur**.)
Double-cliquez sur l'icône du lecteur de CD/DVD, puis double-cliquez sur **start.exe**.



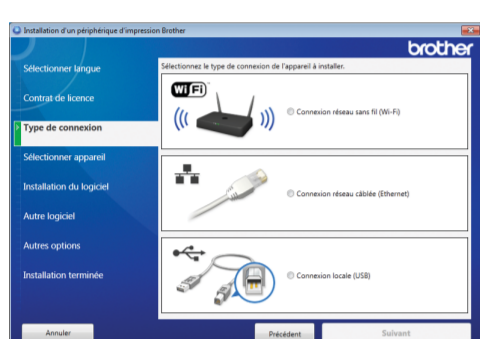
- Si l'écran **Contrôle de compte d'utilisateur** apparaît, cliquez sur **Oui** pour continuer l'installation.



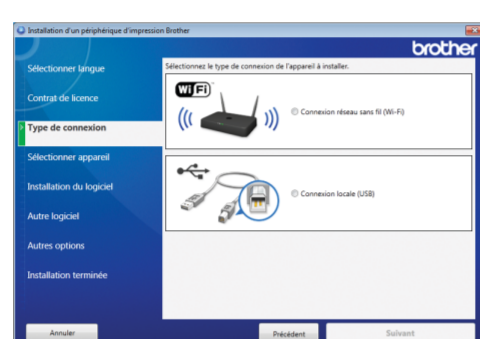
- Pour établir une liaison avec plusieurs ordinateurs, répétez cette procédure pour chacun de ceux-ci.

Lorsque vous atteignez la section **Type de connexion**, sélectionnez le type de connexion souhaité.

(MFC-J880DW/J885DW)



(MFC-J680DW)



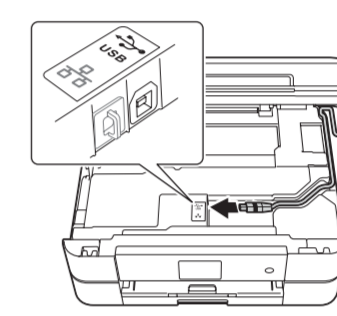
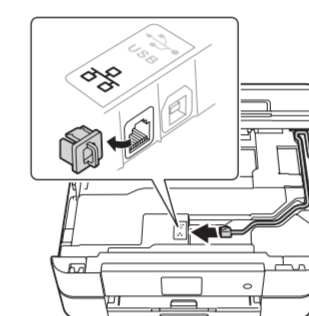
Si vous avez sélectionné **Connexion réseau sans fil (Wi-Fi)**

Lorsque l'écran **Configuration d'un périphérique sans fil** apparaît, sélectionnez **Configurer sans câble USB (recommandé)**.



Si vous avez sélectionné **Connexion réseau câblée (Ethernet) ou Connexion locale (USB)**

Attendez que les instructions affichées à l'écran vous invitent à effectuer la connexion à l'ordinateur : levez le couvercle du scanner, branchez le câble sur la prise appropriée, puis placez le câble en suivant le chemin indiqué pour le faire sortir de l'appareil. Fermez le couvercle du scanner, puis branchez le câble sur l'ordinateur.



Si vous sélectionnez **Connexion locale (USB)**, ne branchez PAS encore le câble USB. Attendez d'y être invité. Suivez les instructions affichées à l'écran pour continuer l'installation.

Continuez en suivant les instructions à l'écran. L'affichage de **Installation terminée** indique que l'installation de votre appareil Brother s'est déroulée correctement. Cliquez sur **Terminer**.

Si la connexion sans fil échoue, connectez votre appareil manuellement à l'aide du panneau de commande en vous référant aux instructions ci-dessous, à la section

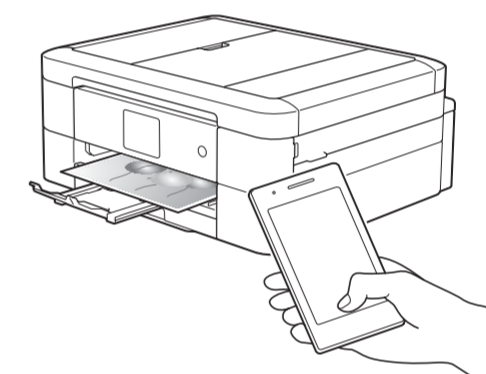
Utilisation de l'Assistant de configuration de la connexion sans fil.



Impression à partir d'un téléphone intelligent ou d'un autre appareil mobile

Vous pouvez imprimer à partir de téléphones intelligents et d'autres appareils mobiles et effectuer des numérisations en liaison avec ceux-ci à l'aide de notre application **Brother iPrint&Scan** gratuite.

Pour télécharger et installer **Brother iPrint&Scan** : solutions.brother.com/ips ou



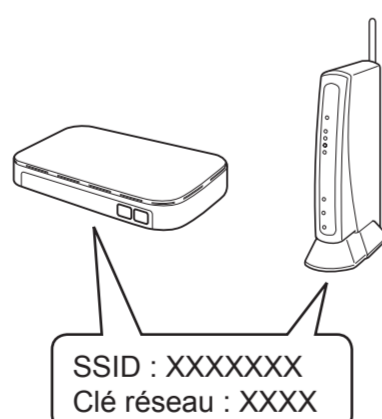
Vous pouvez également utiliser AirPrint, une solution d'impression mobile qui permet d'imprimer sans fil des photos, des courriels, des pages Web et des documents à partir de votre iPad, iPhone et iPod touch sans devoir installer de pilote. Pour plus d'information sur l'utilisation d'AirPrint, consultez le *Guide AirPrint* sur la page **Manuels** de votre modèle. Votre téléphone intelligent ou appareil mobile doit être connecté à l'appareil Brother par liaison sans fil. Connectez votre téléphone intelligent ou appareil mobile à un routeur ou point d'accès sans fil et branchez votre appareil Brother sur le même routeur ou point d'accès sans fil à l'aide de l'Assistant de configuration de la connexion sans fil. Voir **Utilisation de l'Assistant de configuration de la connexion sans fil**.



Utilisation de l'Assistant de configuration de la connexion sans fil

Utilisez l'Assistant de configuration de la connexion sans fil Brother pour connecter manuellement votre appareil Brother à un réseau sans fil. Votre ordinateur, téléphone intelligent ou appareil mobile doit être connecté au même réseau sans fil.

1. Éteignez votre routeur ou point d'accès sans fil, attendez 10 secondes, puis rallumez-le.
2. Identifiez le SSID (nom du réseau) ainsi que la clé réseau (mot de passe) sur votre routeur ou point d'accès sans fil et notez-les dans le tableau ci-dessous. Si vous ne les trouvez pas, contactez l'administrateur de votre réseau ou adressez-vous au fabricant de votre routeur ou point d'accès sans fil.
3. Appuyez sur **WiFi** sur l'écran tactile de votre appareil Brother, puis appuyez sur [Assist config].



| | |
|---------------------------|--|
| SSID (nom du réseau) | |
| Clé réseau (mot de passe) | |



4. Sélectionnez le SSID (nom du réseau) que vous avez trouvé à l'étape 2, puis appuyez sur [OK].
5. Saisissez la clé réseau (mot de passe) que vous avez trouvée à l'étape 2, puis appuyez sur [OK].
6. Une fois la configuration de la connexion sans fil réussie, l'écran tactile affiche [Connecté]. Appuyez sur [OK], puis revenez à l'étape 9 pour installer le pilote. Si l'appareil ne se connecte pas au réseau, vérifiez votre clé réseau (mot de passe) et recommencez ces étapes. Pour un complément d'aide, consultez la page **FAQ et Diagnostic** de votre modèle dans le Centre de solutions Brother, à l'adresse <http://support.brother.com>.

