

## ⚠ ADVARSEL

ADVARSEL Angiver en potentielt farlig situation, som, hvis den ikke undgås, kan resultere i dødsfald eller alvorlig tilskadekomst.

## BEMÆRK

BEMÆRK Angiver driftsmiljøet, betingelser for installation eller særlige betingelser for brug.



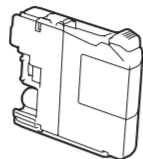
Se vores videoer med hyppigt stillede spørgsmål for at få hjælp til konfiguration af Brother-maskinen. [solutions.brother.com/videos](http://solutions.brother.com/videos)



Besøg Brothers supportwebsted på <http://support.brother.com>

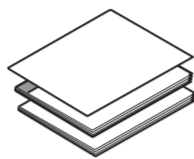
## Pak maskinen ud, og kontroller delene

1. Fjern beskyttelsestapen og filmen, der dækker maskinen.
2. Kontroller, at alle dele medfølger.
  - *Delene i kassen kan variere afhængigt af land.*



### Medfølgende blækpatroner [4 stk.]

- Sort
  - Gul
  - Cyan
  - Magenta
- (Ca. 80 % udbytte i forhold til en udskiftningspatron (standard) >>> Grundlæggende brugsanvisning; Produktsikkerhedsguide; Specifikationer for forbrugsstoffer)



### Hurtig installationsvejledning Grundlæggende brugsanvisning Produktsikkerhedsguide



Cd-rom



Strømkabel



Telefonledning

## ⚠ ADVARSEL

Der anvendes plastikposer til emballering af maskinen. Hold poserne væk fra børn, så faren for kvælning undgås. Plastikposer er ikke legetøj.

## BEMÆRK

- De fleste illustrationer i denne Hurtig installationsvejledning viser MFC-J880DW.
- Gem al emballage og kassen i tilfælde af, at det skulle være nødvendigt at transportere maskinen.
- **Du skal selv købe det korrekte interfacekabel til det interface, du vil bruge (til enten en USB- eller netværksforbindelse).**

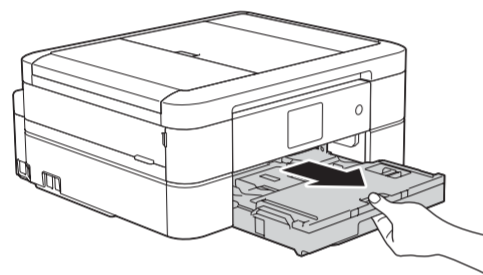
### USB-kabel

Vi anbefaler, at du bruger et USB 2.0-kabel (type A/B) med en længde på højst 2 m.

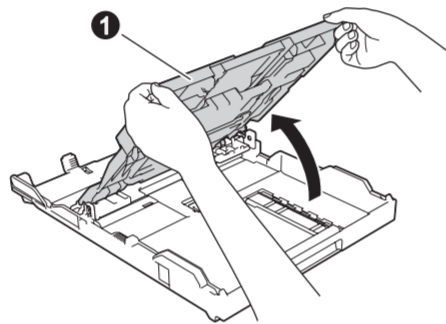
### Ethernet (netværk)-kabel

Brug et gennemgående kategori 5 (eller højere) parskoet kabel til 10BASE-T eller 100BASE-TX hurtigt Ethernet-netværk.

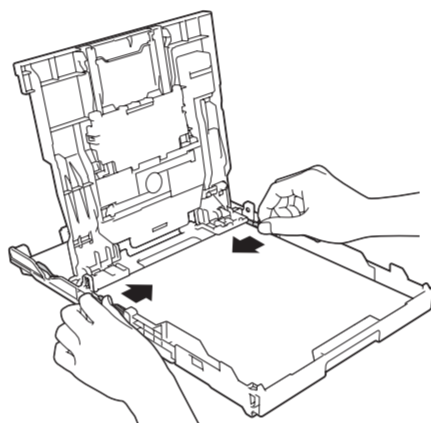
## 1 Ilægning af almindeligt A4-papir



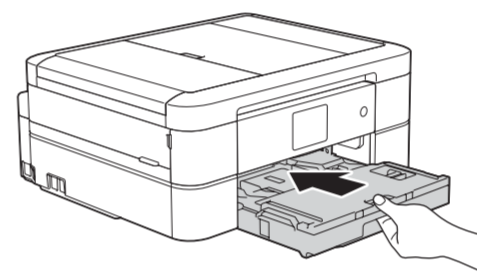
Træk papirbakken helt ud af maskinen.



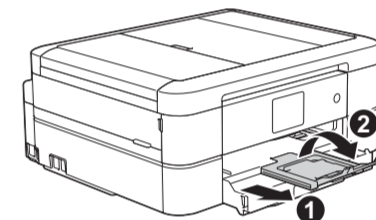
Åbn outputpapirbakkens låg ①.



Luft papiret omhyggeligt, og læg det i bakken. Juster derefter papirstyrene.



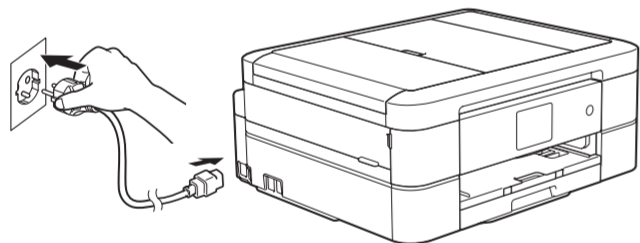
Luk outputpapirbakkens låg, og skub derefter langsomt bakken helt ind i maskinen.



## BEMÆRK

Træk papirstøtten ① ud, og fold papirstøtteklappen ② ud, så den udskrevne side ikke falder ned.

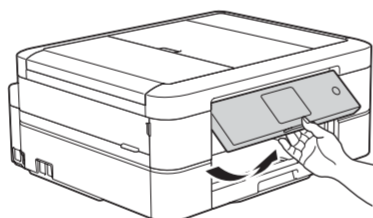
## 2 Tilslut strømkablet



Tilslut strømkablet. Maskinen tændes automatisk.

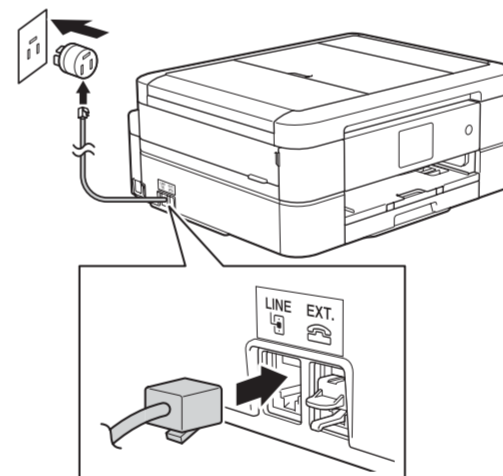
## BEMÆRK

Du kan justere betjeningspanelets vinkel, så touchskærmen bliver lettere at læse.



## 3 Tilslut telefonledningen

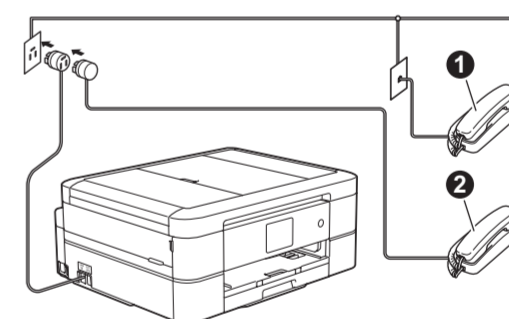
Gå til 4, hvis du ikke bruger maskinen som faxmaskine.



Tilslut telefonledningen. Brug tilslutningen mærket LINE.

## BEMÆRK

Hvis maskinen deler telefonledning med en ekstern telefon, skal du tilslutte den som vist herunder.



① Lokalt telefon  
② Ekstern telefon

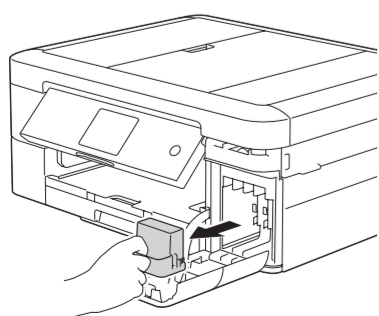
## 4 Angiv dit land

1. Tryk på ▲ eller ▼ for at få vist dit land, og tryk på det. Tryk på [OK].
2. Tryk på [Yes (Ja)] eller [No (Nej)].
3. Når touchskærmen har vist [Accepted (Accepteret)] i nogle få sekunder, genstarter maskinen automatisk.

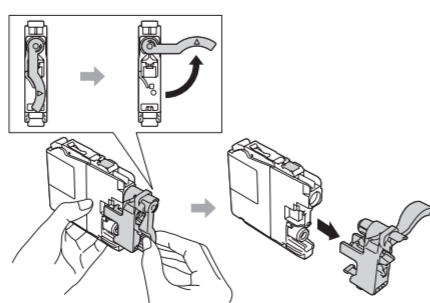
## 5 Vælg dit sprog

1. Tryk på det ønskede sprog. Tryk på [OK].
2. Tryk på [Yes (Ja)] eller [No (Nej)].

## 6 Installer de medfølgende blækpatroner



Åbn patroneklæbet, og fjern den orange beskyttelsesdel fra maskinen.



Følg vejledningen på touchskærmen for at installere blækpatronerne. Maskinen forbereder blækrørssystemet til udskrivning.

## 7 Maskinindstillinger

Følg vejledningen på touchskærmen for at konfigurere maskinindstillingerne, når maskinen er færdig med den indledende rensproces.

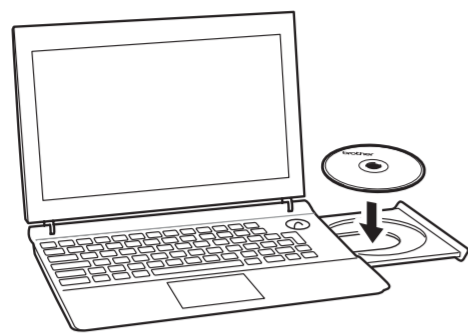
- Kontroller udskriftskvaliteten
- Indstil dato og klokkeslæt
- Se betjeningsstip
- Indstil Meddelelse om ny funktion
- Udskriv installationsarket



## 8 Udskrivning fra en computer

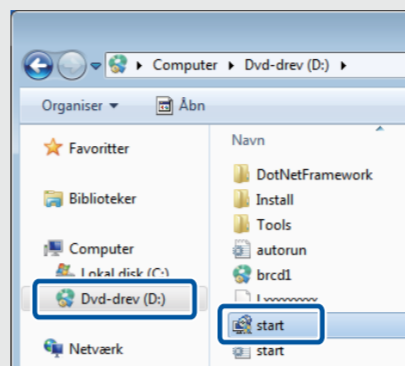
Sæt cd-rom'en i cd/dvd-drevet.

- Hvis du ikke har et cd/dvd-drev, kan du downloade softwaren:  
Til Windows®: [solutions.brother.com/windows](http://solutions.brother.com/windows)  
Til Macintosh: [solutions.brother.com/mac](http://solutions.brother.com/mac)

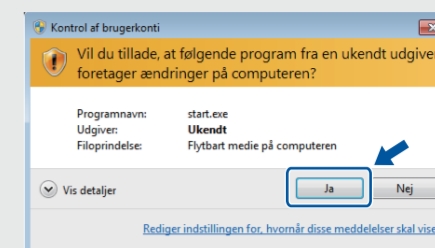


Følg vejledningen på skærmen, når enhedsinstallations-skærbilledet vises.

- Hvis Brother-skærbilledet ikke vises automatisk, skal du klikke på **(Start) > Computer (Denne computer)**.  
(Windows® 8: Klik på ikonet **Stifinder** på proceslinjen, og gå derefter til **Computer (Denne pc)**.)  
Dobbelklik på cd/dvd-rom-ikonet, og dobbeltklik derefter på **start.exe**.

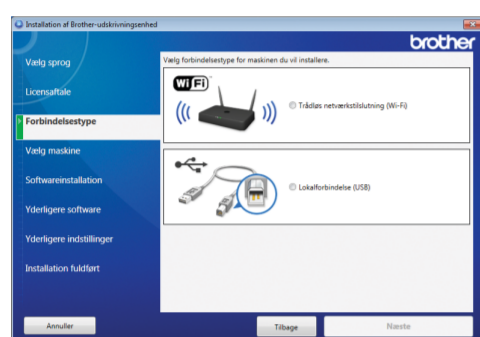


- Hvis skærbilledet **Kontrol af brugerkonti** vises, skal du klikke på **Ja** for at fortsætte installationen.

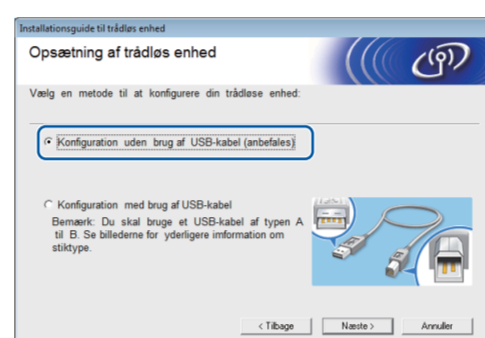


- Hvis du vil installere maskinen på flere computere, skal du gentage denne fremgangsmåde for hver computer.

Vælg den ønskede forbindelsestype, når du kommer til **Forbindelsestype**.

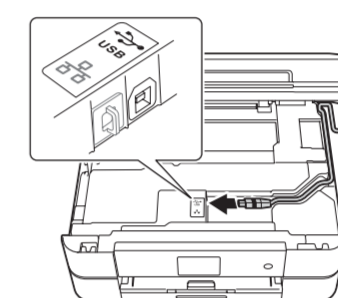


Hvis du har valgt **Trådløs netværkstilknytning (Wi-Fi)**:  
Vælg **Konfiguration uden brug af USB-kabel (anbefales)**, når skærbilledet **Opsætning af trådløs enhed** vises.



Hvis du har valgt **Lokalforbindelse (USB)**:

Vent, til vejledningen på skærmen giver dig besked på at oprette forbindelse til computeren. Løft derefter scannerlåget, sæt kablet i den korrekte tilslutning, og før kablet ud bag på maskinen. Luk scannerlåget, og slut kablet til computeren.



Hvis du har valgt **Lokalforbindelse (USB)**, må du IKKE tilslutte USB-kablet, før du får besked på det. Følg vejledningen på skærmen for at fortsætte installationen.

Fortsæt med at følge vejledningen på skærmen. Når **Installation fuldført** vises, er installationen af Brother-maskinen gennemført. Klik på **Afslut**.

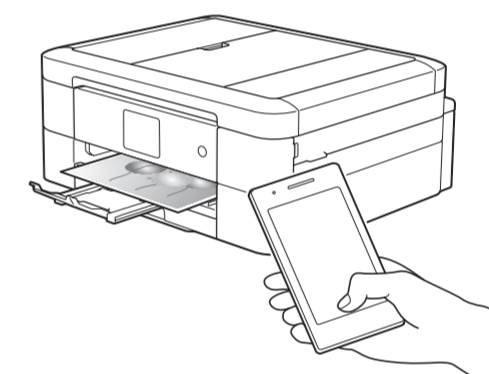
Hvis trådløs forbindelse ikke lykkes, kan du forbinde maskinen manuelt vha. betjeningspanelet. Følg nedenstående vejledning i **Brug af guiden Trådløs opsætning**.



### Udskrivning fra en smartphone eller anden mobilenhed

Udskriv fra og scan til smartphones og andre mobilenheder vha. vores gratis program **Brother iPrint&Scan**.

Download og installer **Brother iPrint&Scan** fra [solutions.brother.com/ips](http://solutions.brother.com/ips) eller



Du kan også bruge AirPrint, en mobiludskrivningsløsning, der giver dig mulighed for at udskrive fotos, e-mail, websider og dokumenter trådløst fra din iPad, iPhone og iPod touch, uden at du behøver at installere en driver. Se *AirPrint vejledning* på din models side **Manualer** for at få flere oplysninger.

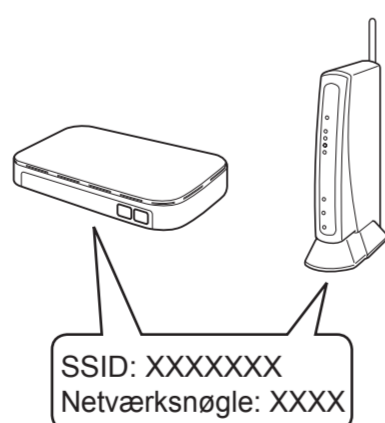
Din smartphone eller mobilenhed skal være forbundet trådløst med Brother-maskinen. Forbind din smartphone eller mobilenhed til et trådløst accesspoint/en router, og forbind Brother-maskinen til samme trådløse accesspoint/router vha. guiden Trådløs opsætning. Se **Brug af guiden Trådløs opsætning**.



### Brug af guiden Trådløs opsætning

Brug Brothers guide Trådløs opsætning til manuelt at forbinde Brother-maskinen til dit trådløse netværk. Din computer, smartphone eller mobilenhed skal være forbundet til samme trådløse netværk, hvis du vil udskrive trådløst.

- Sluk for det trådløse accesspoint/routeren, vent i 10 sekunder, og tænd det igen.
- Find dit SSID (netværksnavn) og din netværksnøgle (adgangskode) på dit trådløse accesspoint/din router, og skriv oplysningerne i nedenstående tabel. Spørg din netværksadministrator eller producenten af det trådløse accesspoint/routeren, hvis du ikke kan finde disse oplysninger.
- Tryk på **WiFi** på Brother-maskinens touchskærm, og tryk derefter på [Opsæt.guide].



SSID (netværksnavn)	
Netværksnøgle (adgangskode)	



- Vælg det SSID (netværksnavn), du fandt i **2**, og tryk derefter på [OK].
- Indtast den netværksnøgle (adgangskode), du fandt i **2**, og tryk derefter på [OK].
- Når den trådløse opsætning er gennemført, viser touchskærmen [Tilsluttet]. Tryk på [OK], og vend derefter tilbage til trin **8** for at installere driveren. Hvis maskinen ikke forbindes til netværket, skal du kontrollere din netværksnøgle og gentage disse trin. Du kan få yderligere hjælp på din models side **Oftestillede spørgsmål og fejlfinding** på Brother Solutions Center på adressen <http://support.brother.com>

