

Leia primeiro o Guia de Segurança de Produto e, em seguida, leia este Guia de Instalação Rápida para se informar sobre o procedimento de instalação correto.

⚠️ ADVERTÊNCIA

ADVERTÊNCIA indica uma situação potencialmente perigosa que, se não for evitada, pode resultar em morte ou ferimentos graves.

NOTA

NOTA especifica o ambiente de funcionamento, as condições de instalação ou condições especiais de utilização.

Retirar o equipamento da embalagem e verificar os componentes

1. Retire a fita e a película de proteção que envolvem o equipamento.
2. Verifique se todos os componentes estão presentes.
 - Os componentes incluídos na caixa podem variar de acordo com o país.

⚠️ ADVERTÊNCIA

No embalamento deste equipamento, foram utilizados sacos de plástico. Para evitar o perigo de asfixia, mantenha estes sacos de plástico fora do alcance de bebês e crianças. Os sacos de plástico não são brinquedos.

NOTA

- A maioria das figuras deste Guia de Instalação Rápida ilustram o modelo MFC-J880DW.
- Guarde todos os materiais de embalagem e a caixa para a eventualidade de ter de transportar o equipamento.
- **Tem de adquirir um cabo de interface adequado à interface que pretende utilizar (para uma ligação USB ou em rede).**

Cabo USB

Recomenda-se a utilização de um cabo USB 2.0 (Tipo A/B) que não exceda os 2 metros de comprimento.

Cabo Ethernet (rede)

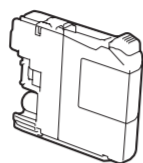
Utilize um cabo de par entrelaçado de Categoria 5 (ou superior) direto para rede 10BASE-T ou 100BASE-TX Fast Ethernet.



Veja os nossos vídeos sobre perguntas frequentes para obter ajuda a configurar o equipamento Brother.
solutions.brother.com/videos

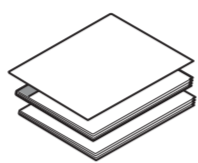


Visite o sítio web de assistência da Brother
<http://support.brother.com>



Cartuchos de tinta iniciais [x4]

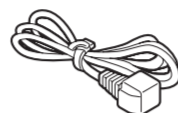
- Preto
 - Amarelo
 - Ciano
 - Magenta
- (Duração de cerca de 80% do cartucho de substituição (padrão))
➤➤ *Manual Básico do Utilizador: Especificações dos consumíveis*



Guia de Instalação Rápida Manual Básico do Utilizador Guia de Segurança de Produto



CD-ROM

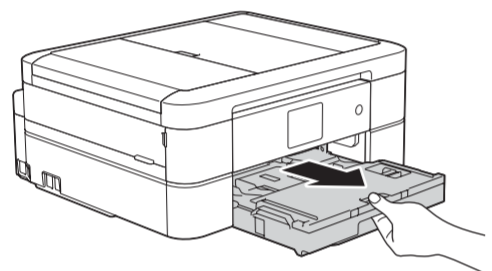


Cabo de alimentação

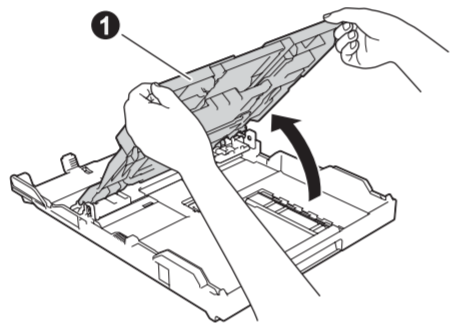


Fio da linha telefónica

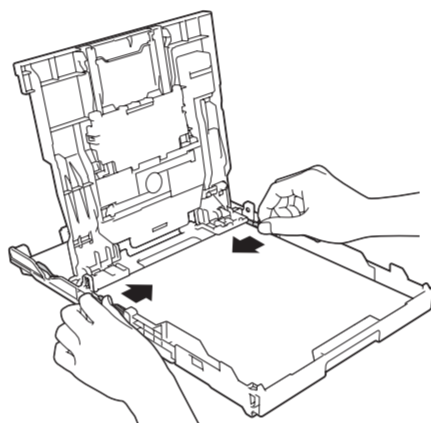
1 Colocar papel A4 simples



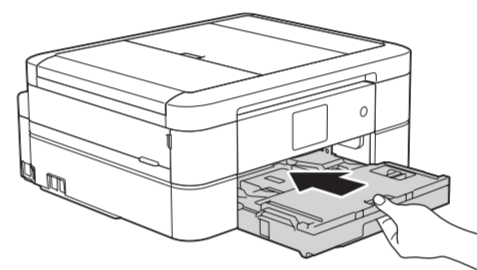
Puxe a gaveta do papel completamente para fora do equipamento.



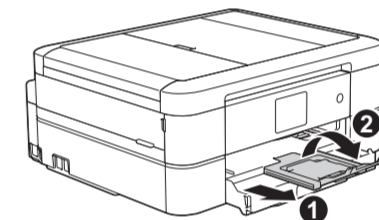
Abra a tampa da gaveta de saída do papel ❶.



Folheie bem o papel, coloque-o na gaveta e ajuste as guias do papel.



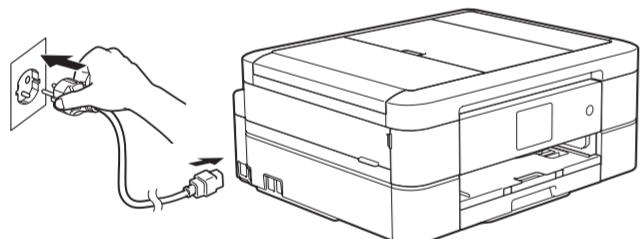
Feche a tampa da gaveta de saída do papel e, em seguida, introduza a gaveta lentamente e completamente no equipamento.



NOTA

Puxe o suporte de papel ❶ para fora e abra a aba do suporte de papel ❷ para que as páginas impressas não caiam.

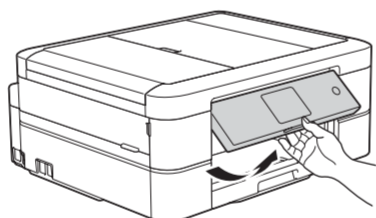
2 Ligar o cabo de alimentação



Ligue o cabo de alimentação. O equipamento liga-se automaticamente.

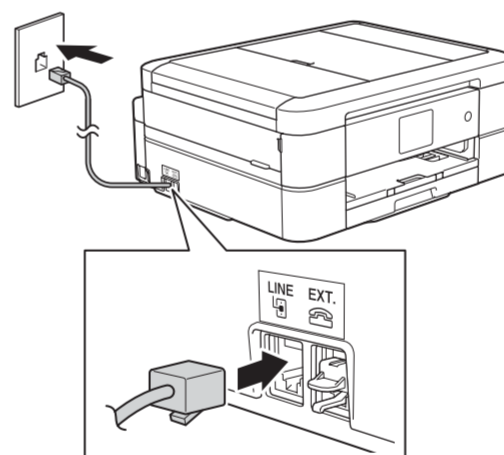
NOTA

Pode ajustar o ângulo do painel de controlo para ler o ecrã tátil mais facilmente.



3 Ligar o fio da linha telefónica

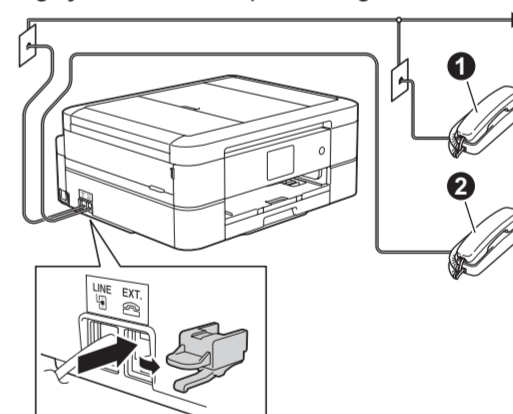
Se não pretender utilizar o equipamento como fax, avance para ❹.



Ligue o fio da linha telefónica. Utilize a tomada com a indicação **LINE**.

NOTA

Se o equipamento estiver a partilhar uma linha telefónica com um telefone externo, efetue as ligações da forma que se segue.



- ❶. Extensão
- ❷. Telefone externo

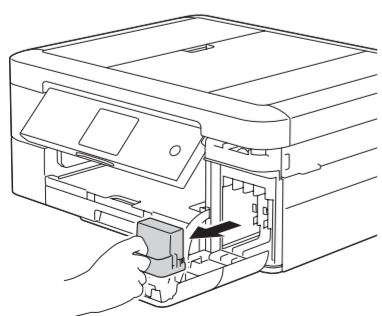
4 Selecionar o país

1. Prima para seleccionar o seu país. Prima [OK].
2. Prima [Yes (Sim)] ou [No (Não)].
3. Depois de o ecrã tátil indicar [Accepted (Aceite)] durante alguns segundos, o equipamento reinicia-se automaticamente.

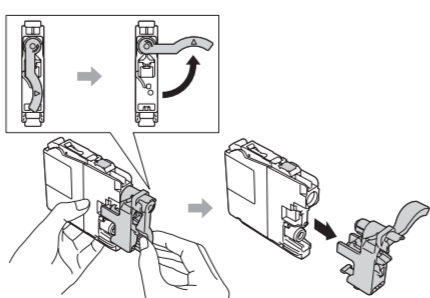
5 Selecionar o idioma

1. Prima o seu idioma. Prima [OK].
2. Prima [Yes (Sim)] ou [No (Não)].

6 Instalar os cartuchos de tinta iniciais



Abra a tampa do cartucho de tinta e retire a peça de proteção laranja do equipamento.



Siga as instruções do ecrã tátil para instalar os cartuchos de tinta. O equipamento irá preparar o sistema de tinta para a impressão.

7 Definições do equipamento

Quando o equipamento terminar o processo de limpeza inicial, siga as instruções do ecrã tátil para configurar as definições do equipamento.

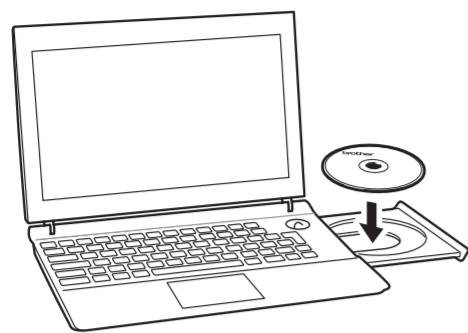
- Verificar a qualidade de impressão
- Configurar a data e a hora
- Ver sugestões de utilização
- Configurar o aviso de nova função
- Imprimir a folha de instalação



8 Imprimir através de um computador

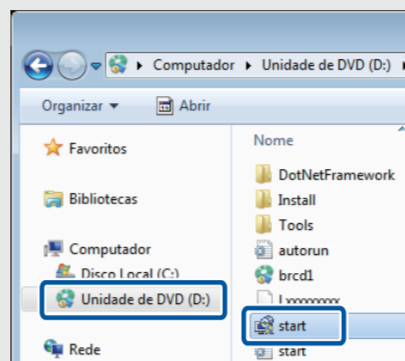
Coloque o CD-ROM no leitor de CD/DVD.

- Se não tiver um leitor de CD/DVD, transfira o software:
Para Windows®: solutions.brother.com/windows
Para Macintosh: solutions.brother.com/mac

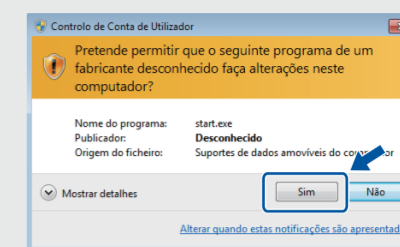


Quando o ecrã de instalação do dispositivo aparecer, siga as instruções nele apresentadas.

- Se o ecrã da Brother não aparecer automaticamente, clique em **(Iniciar) > Computador (O meu computador)**.
(Para Windows® 8: clique no ícone **Explorador de Ficheiros** situado na barra de tarefas e avance para **Computador (Este PC)**.)
Faça duplo clique no ícone do CD/DVD-ROM e depois em **start.exe**.



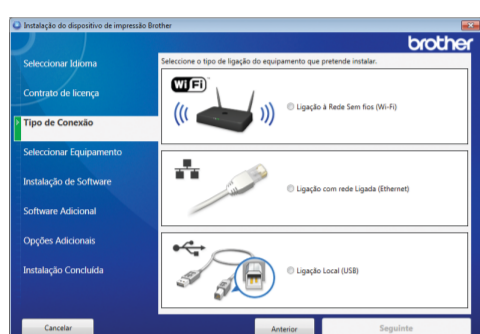
- Se o ecrã **Controlo de Conta de Utilizador** aparecer, clique em **Sim** para continuar com a instalação.



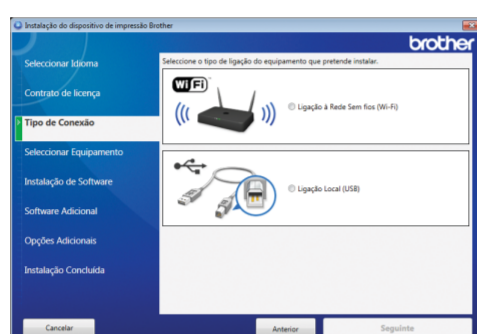
- Para instalar o equipamento em mais computadores, repita este procedimento para cada um dos computadores.

Quando chegar a **Tipo de Conexão**, selecione o tipo de ligação pretendido.

(MFC-J880DW)



(MFC-J680DW)



Se seleccionar **Ligação Local (USB)**, NÃO ligue o cabo USB sem receber instruções nesse sentido.

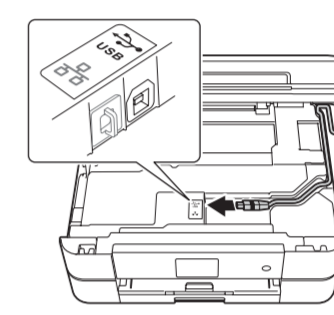
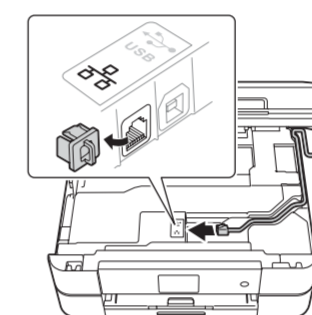
Siga as instruções apresentadas no ecrã para continuar com a instalação.

Se seleccionou **Ligação à Rede Sem fios (Wi-Fi)**:
Quando o ecrã **Configuração de dispositivos sem fios** aparecer, selecione **Configuração sem um cabo USB (recomendado)**.



Se seleccionou **Ligação com rede Ligada (Ethernet) ou Ligação Local (USB)**:

Aguarde que as instruções do ecrã lhe digam para efetuar ligação ao computador: levante a tampa do digitalizador, insira o cabo na tomada correta e passe o cabo para fora da parte de trás do equipamento. Feche a tampa do digitalizador e, em seguida, ligue o cabo ao computador.



Continue a seguir as instruções apresentadas no ecrã. Quando aparecer **Instalação Concluída**, o seu equipamento Brother foi instalado com êxito. Clique em **Concluir**.

Se a ligação sem fios não for bem sucedida, ligue o equipamento manualmente utilizando o painel de controlo e as instruções que se seguem em

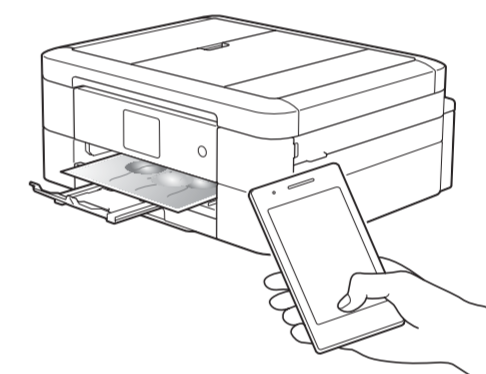
Utilizar o assistente de configuração sem fios.



Imprimir através de um smartphone ou outro dispositivo móvel

Imprima através de e digitalize para smartphones e outros dispositivos móveis utilizando a nossa aplicação gratuita **Brother iPrint&Scan**.

Transfira e instale o **Brother iPrint&Scan** através de solutions.brother.com/ips ou



Pode também utilizar o AirPrint, uma solução de impressão móvel que lhe permite imprimir sem fios fotografias, e-mails, páginas web e documentos através do seu iPad, iPhone e iPod touch sem precisar de instalar um controlador. Para mais informações sobre como utilizar o AirPrint, consulte o *Guia de Instalação do "AirPrint"* na página **Manuais** relativa ao seu modelo.

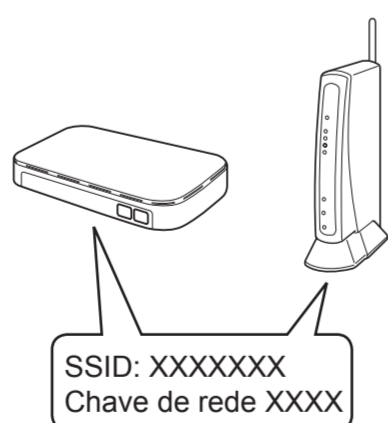
O seu smartphone ou dispositivo móvel terá de estar ligado sem fios ao equipamento Brother. Ligue o smartphone ou dispositivo móvel a um ponto de acesso/router sem fios e ligue o equipamento Brother ao mesmo ponto de acesso/router sem fios, utilizando o assistente de configuração sem fios. Consulte **Utilizar o assistente de configuração sem fios**.



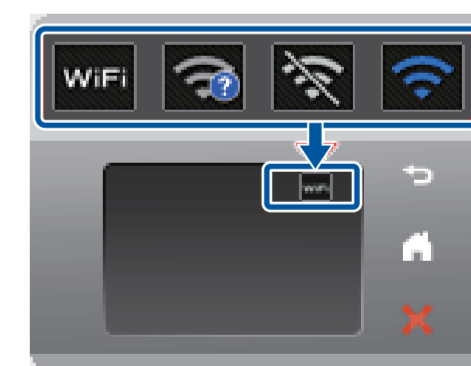
Utilizar o assistente de configuração sem fios

Utilize o assistente de configuração sem fios da Brother para ligar manualmente o equipamento Brother à rede sem fios. Se quiser imprimir através de uma ligação sem fios, o seu computador, smartphone ou dispositivo móvel tem de estar ligado à mesma rede sem fios.

- Desligue o ponto de acesso/router sem fios, aguarde 10 segundos e volte a ligá-lo.
- Procure o SSID (nome da rede) e a chave de rede (palavra-passe) do ponto de acesso/router sem fios e aponte-os na tabela indicada em seguida. Se não conseguir encontrar estes dados, contacte o administrador da rede ou fabricante do ponto de acesso/router sem fios.
- Prima **WiFi** no ecrã tátil do equipamento Brother e, em seguida, prima [Assis.Configur].



SSID (nome da rede)	
Chave de rede (palavra-passe)	



- Selecione o SSID (nome da rede) que encontrou em **2** e prima [OK].
- Introduza a chave de rede (palavra-passe) que encontrou em **2** e prima [OK].
- Quando a configuração sem fios é bem sucedida, o ecrã tátil apresenta [Ligada]. Prima [OK], e regresse ao passo **8** para instalar o controlador. Se o equipamento não ficar ligado à rede, verifique a chave de rede (palavra-passe) e repita estes passos. Para obter mais ajuda, consulte a página **Perguntas mais frequentes e Resolução de problemas** relativa ao seu modelo no Brother Solutions Center em <http://support.brother.com>

