

Lue ensin Tuotteen turvaohjeet ja sitten tämä Pika-asennusopas, jotta osaat asentaa laitteen oikein.

VAROITUS

VAROITUS ilmaisee mahdollisen vaaratilanteen, joka voi aiheuttaa vakavan tai kuolemaan johtavan tapaturman.

VINKKI

VINKKI ilmoittaa käyttöympäristöstä, asennusmäärityksistä tai erikoiskäyttöehdoista.



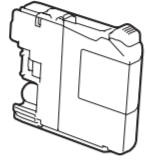
Saat lisätietoja Brother-laitteen asetuksista usein kysytyjen kysymysten videoista: solutions.brother.com/videos



Käy Brotherin tukisivustolla osoitteessa <http://support.brother.com>

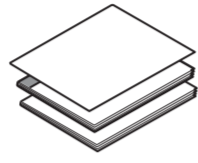
Pura laite pakkauksesta ja tarkista pakkauksen sisältö

- Poista suojateippi ja laitetta peittävä kelmu.
- Varmista, että pakkauksessa on kaikki tarvittava.
 - Pakkauksen sisältö voi olla erilainen eri maissa.



Aloitusvärikasetit [4 kpl]

- Musta
 - Keltainen
 - Syaani
 - Magenta
- (noin 80 % tarvevärikasetin riittoisuudesta (standardi) >>> Käyttöopas: Tarviketiedot)



Pika-asennusopas Käyttöopas Tuotteen turvaohjeet



CD-ROM



Virtajohto



Puhelinjohto

VAROITUS

Laitte on pakattu muovipusseihin. Pidä nämä pussit vauvojen ja pienten lasten ulottumattomissa tukehtumisvaaran välttämiseksi. Muovipussit eivät ole leluja.

VINKKI

- Useimmissa tämän Pika-asennusoppaan kuvissa on malli MFC-J880DW.
- Säilytä kaikki pakkausmateriaalit ja laatikko laitteen mahdollista kuljetusta varten.
- Hanki sopiva liitäntäkaapeli, joka vastaa haluttua liitäntää (joko USB- tai verkkoyhteys).

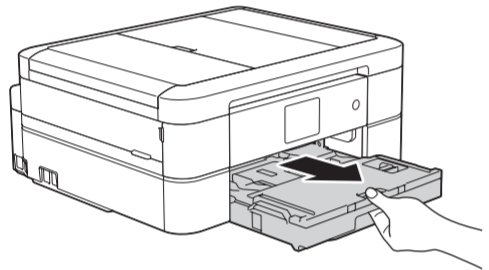
USB-kaapeli

Suosittellemme, että laitteessa käytetään USB 2.0 -kaapelia (tyyppiä A/B), jonka pituus on enintään 2 metriä.

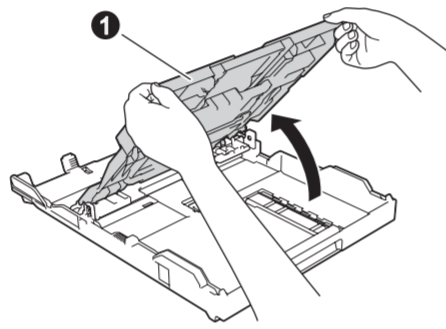
Ethernet (verkko) -kaapeli

Käytä kierrettyä Cat5-luokan (tai parempaa) parikaapelia 10BASE-T- tai 100BASE-TX Fast Ethernet -verkolle.

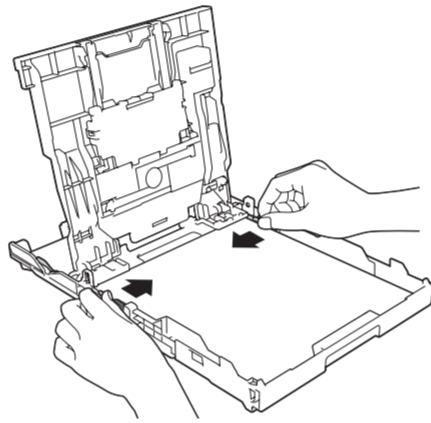
1 Tavallisen A4-paperin asettaminen laitteeseen



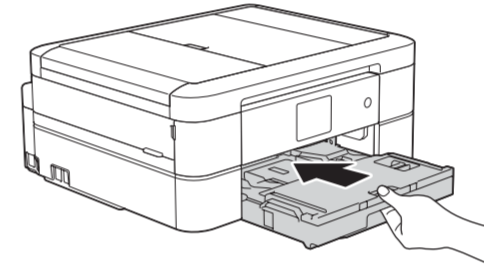
Vedä paperikasetti kokonaan laitteesta.



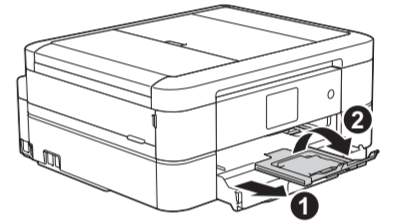
Avaa luovutusalusta ①.



Tuuleta paperit hyvin ja aseta ne paperikasettiin, ja säädä sen jälkeen paperiohjaimia.



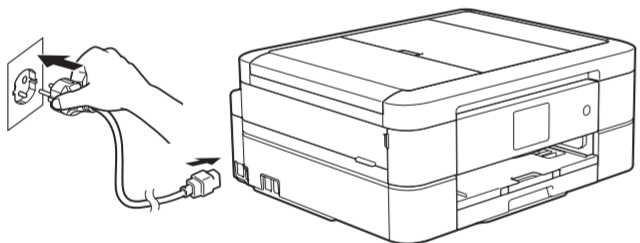
Sulje luovutusalustan kansi ja työnnä paperikasetti sitten kokonaan laitteeseen.



VINKKI

Vedä ulos paperituki ① ja avaa paperituen läppä ②, jotta tulostetut paperit eivät putoa.

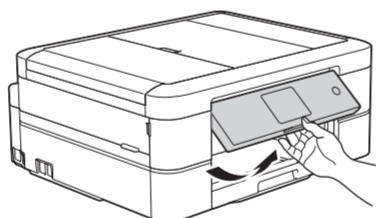
2 Virtajohtoon kytkeminen



Kytke virtajohto. Laitteeseen kytkeytyy virta automaattisesti.

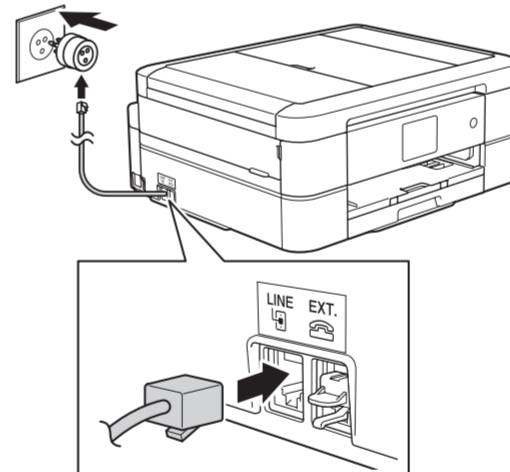
VINKKI

Voit lukea kosketusnäyttöä helpommin säätämällä ohjauspaneelin kulmaa.



3 Puhelinjohtoon kytkeminen

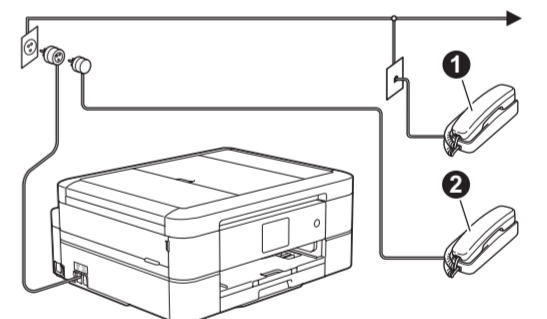
Jos et käytä laitetta faksina, siirry kohtaan 4.



Kytke puhelinjohto. Käytä pistoketta, jossa on merkintä LINE.

VINKKI

Jos laite jakaa puhelinlinjan ulkoisen puhelimen kanssa, kytke se alla esitetyllä tavalla.



- ① Rinnakkaispuhelin
- ② Ulkoinen puhelin

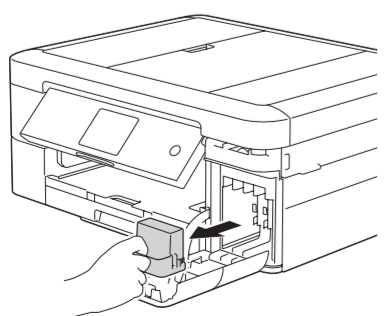
4 Maan valinta

- Näytä maa painamalla ▲ tai ▼ ja paina haluamaasi maata. Paina [OK].
- Paina [Yes (Kyllä)] tai [No (Ei)].
- Sen jälkeen kun kosketusnäytössä näkyy [Accepted (Hyväksytty)] muutaman sekunnin ajan, laite käynnistyy uudelleen automaattisesti.

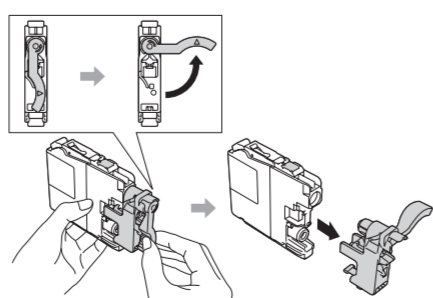
5 Kielen valinta

- Valitse kielesi. Paina [OK].
- Paina [Yes (Kyllä)] tai [No (Ei)].

6 Aloitusvärikasettien asennus



Avaa värikasetin kansi ja poista sitten oranssit pakkausmateriaalit laitteesta.



Asenna värikasetit kosketusnäytön ohjeiden mukaan. Laitte valmistele musteputkijärjestelmän tulostusta varten.

7 Laitteen asetukset

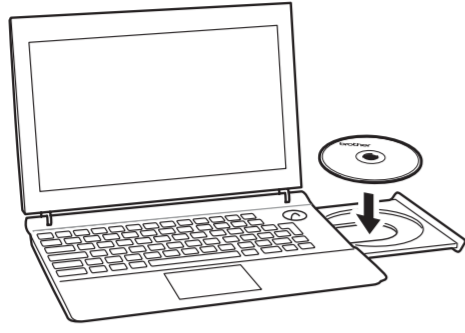
Kun laitteen alustava puhdistus on valmis, määritä laitteen asetukset noudattamalla kosketusnäytön ohjeita.

- Tarkasta tulostuslaatu.
- Aseta päiväys ja kellonaika.
- Tutustu käyttövinkkeihin.
- Aseta uuden toiminnon ilmoitus.
- Tulosta asennusarkki.



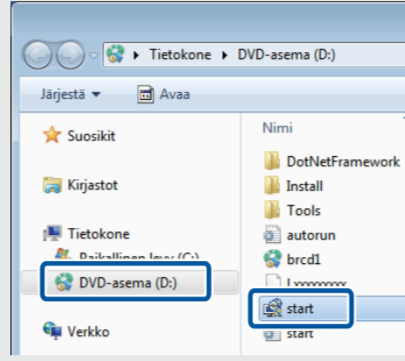
8 Tulostus tietokoneesta

- Aseta CD-ROM CD-/DVD-asemaan.
- Jos CD-/DVD-asemaa ei ole, lataa ohjelmisto:
Windows®: solutions.brother.com/windows
Macintosh: solutions.brother.com/mac

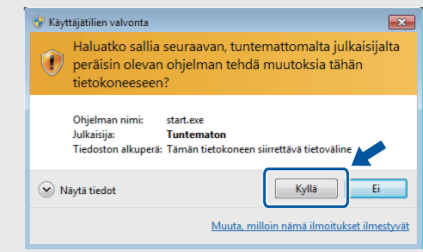


Kun laitteen asennusnäyttö tulee esiin, noudata näytössä olevia ohjeita.

- Jos Brother-näyttö ei tule esiin automaattisesti, napsauta **(Käynnistä) > Tietokone (Oma tietokone)**. (Windows® 8: napsauta **Resurssienhallinta** -kuvaketta tehtäväpalkissa, ja siirry sitten kohtaan **Tietokone (Tämä tietokone)**.) Kaksoinapsauta CD-/DVD-ROM-kuvaketta, ja kaksoinapsauta sitten **start.exe**.



- Jos esiin tulee **Käyttäjätilien valvonta** -näyttö, jatka napsauttamalla **Kyllä**.



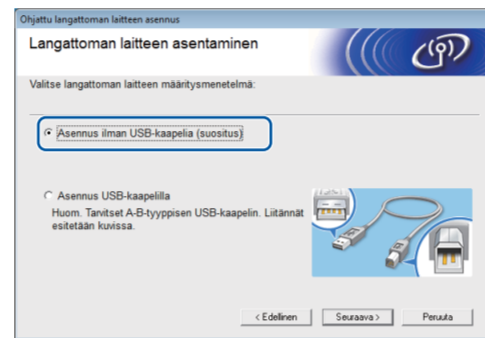
- Kun haluat asentaa laitteen muihin tietokoneisiin, toista tämä toimenpide jokaiselle tietokoneelle.

Kun tulet kohtaan **Yhteystyyppi**, valitse haluamasi yhteystyyppi.



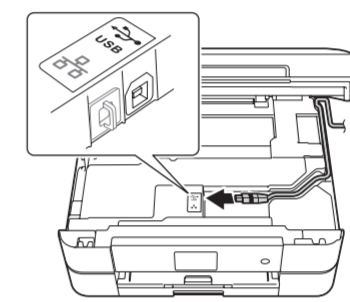
Jos valitsit **Langaton verkkoyhteys (Wi-Fi)**:

Kun esiin tulee **Langattoman laitteen asentaminen** -näyttö, valitse **Asennus ilman USB-kaapelia (suositus)**.



Jos valitsit **Paikallinen liitäntä (USB)**:

Odota, kunnes näytön ohjeissa kehoitetaan kytkeytymään tietokoneeseen: nosta skannerin kantta, työnnä kaapeli oikeaan pistokkeeseen ja johdata kaapeli ulos laitteen takaa. Sulje skannerin kansi ja kytke sitten kaapeli tietokoneeseen.



Jos valitsit **Paikallinen liitäntä (USB)**, ÄLÄ kytke USB-kaapelia, ennen kuin niin neuvotaan tekemään.

Jatka asennusta noudattamalla näytön ohjeita.

Jatka asennusta näytön ohjeiden mukaan. Kun esiin tulee **Asennus on valmis**, Brother-laitteesi asennus onnistui. Napsauta **Valmis**.

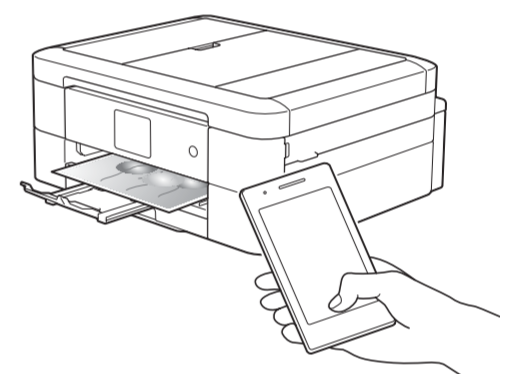
Jos langaton yhteys ei onnistu, liitä laitteesi manuaalisesti käyttämällä ohjauspaneelia ja noudattamalla ohjeita alla olevassa kohdassa **Langattoman asetuksen ohjatun toiminnon käyttö**.



Tulostus älypuhelimesta tai muusta mobiililaitteesta

Tulosta ja skanna älypuhelimesta/älypuheliin ja muista mobiililaitteista / muihin mobiililaitteisiin maksuttomalla sovelluksella **Brother iPrint&Scan**.

Lataa ja asenna **Brother iPrint&Scan** osoitteesta solutions.brother.com/ips tai



Voit käyttää myös mobiilia AirPrint-tulostusratkaisua, jonka avulla voit tulostaa valokuvia, sähköposteja, verkkosivuja ja asiakirjoja iPhone:sta, iPadista tai iPod touchista tarvitsematta asentaa tulostinohjainta. Lisätietoja AirPrintin käytöstä on **AirPrint-oppaassa** tulostinmallisi **Käyttöohjeet**-sivulla.

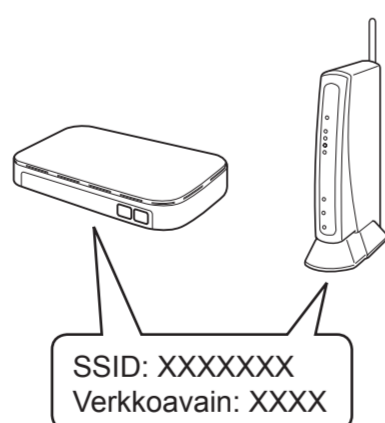
Älypuhelimien tai mobiililaitteiden ja Brother-laitteen välillä tulee olla langaton yhteys. Liitä älypuhelin tai mobiililaitte langattomaan tukiasemaan/reitittimeen ja liitä Brother-laite samaan langattomaan tukiasemaan/reitittimeen käyttämällä langattoman asetuksen ohjattua toimintaa. Katso **Langattoman asetuksen ohjatun toiminnon käyttö**.



Langattoman asetuksen ohjatun toiminnon käyttö

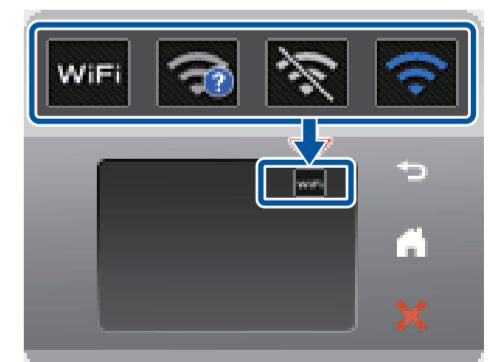
Kytke Brother-laite langattomaan verkkoon Brotherin langattoman asetuksen ohjatun toiminnon avulla. Tietokoneen, älypuhelimien tai mobiililaitteiden on oltava kytkettyyn samaan langattomaan verkkoon, jos haluat tulostaa langattomasti.

- Sammuta langaton tukiasema/reititin, odota 10 sekuntia ja kytke sen virta sitten jälleen päälle.
- Hae langattoman tukiaseman/reitittimen SSID (verkon nimi) ja verkkoavain (salasana) ja kirjoita ne alla olevaan taulukkoon. Jos et löydä näitä tietoja, kysy verkkovastaavalta tai langattoman tukiaseman/reitittimen valmistajalta.



SSID (verkon nimi)	
Verkkoavain (salasana)	

- Paina **WiFi** Brother-laitteen kosketusnäytössä, ja paina sitten [Ohjat. asennus].



- Valitse SSID (verkon nimi), jonka sait kohdassa **2**, ja paina sitten [OK].
- Anna verkkoavain (salasana), jonka sait kohdassa **2**, ja paina sitten [OK].
- Kun langaton asetus onnistui, kosketusnäytössä on [Kytetty]. Paina [OK], ja asenna sitten ohjain palaamalla vaiheeseen **8**. Jos laite ei saa yhteyttä verkkoon, tarkista verkkoavain (salasana) ja toista nämä vaiheet. Löydät lisäneuvoja mallisi **Usein kysytyt kysymykset ja vianmääritys** -sivulta Brother Solutions Centeristä osoitteessa <http://support.brother.com>

