

Leggere innanzitutto la Guida di sicurezza prodotto, quindi leggere la presente Guida di installazione rapida per conoscere la corretta procedura di installazione.

## AVVERTENZA

AVVERTENZA indica una situazione potenzialmente pericolosa che, se non evitata, può causare la morte o lesioni gravi.

## NOTA

NOTA specifica l'ambiente operativo, le condizioni di installazione o speciali condizioni di utilizzo.



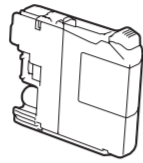
Per le istruzioni relative alla configurazione dell'apparecchio Brother, guardare i video con le FAQ (domande frequenti).  
[solutions.brother.com/videos](http://solutions.brother.com/videos)



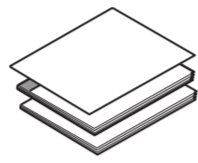
Visitare il sito web Brother dedicato all'assistenza  
<http://support.brother.com>

## Estrarre l'apparecchio dalla confezione e controllare i componenti

1. Rimuovere il nastro e la pellicola di protezione che ricoprono l'apparecchio.
2. Controllare che siano presenti tutti i componenti.
  - I componenti inclusi nella confezione possono variare in base al Paese d'acquisto.



**Cartucce d'inchiostro iniziali [x4]**  
• Nero  
• Giallo  
• Ciano  
• Magenta  
(Rendimento pari all'80% circa rispetto alle cartucce di ricambio (standard) >>> Guida per utenti base: Specifiche relative ai materiali di consumo)



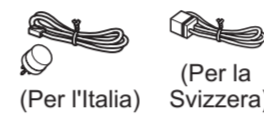
**Guida di installazione rapida**  
**Guida per utenti base**  
**Guida di sicurezza prodotto**



**CD-ROM**



**Cavo di alimentazione**



**Cavo linea telefonica**

## AVVERTENZA

La confezione dell'apparecchio contiene buste di plastica. Per evitare rischi di soffocamento, tenere queste buste di plastica fuori dalla portata di neonati e bambini. Le buste di plastica non sono destinate al gioco.

## NOTA

- La maggior parte delle illustrazioni di questa Guida di installazione rapida fa riferimento al modello MFC-J880DW.
- Conservare tutti i materiali di imballaggio e la scatola nel caso in cui si debba spedire l'apparecchio.
- È necessario acquistare il cavo di interfaccia corretto per l'interfaccia utilizzata (per una connessione USB oppure in rete).

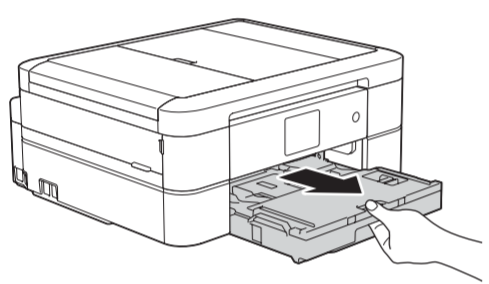
### Cavo USB

È consigliabile utilizzare un cavo USB 2.0 (tipo A/B) della lunghezza massima di 2 metri.

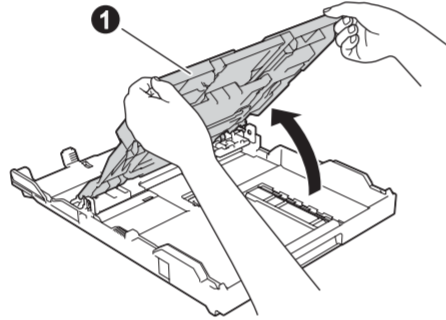
### Cavo Ethernet (rete)

Utilizzare un cavo doppio a passante diretto di categoria 5 (o superiore) per la rete Fast Ethernet 10BASE-T o 100BASE-TX.

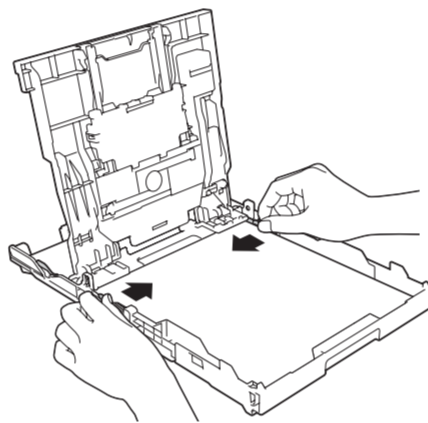
## 1 Caricare carta normale formato A4



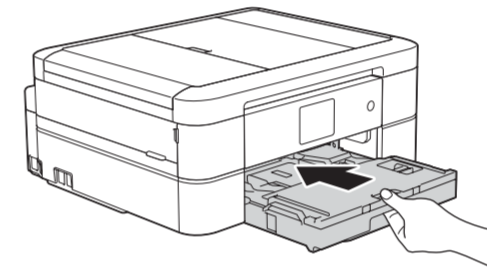
Estrarre completamente il vassoio carta dall'apparecchio.



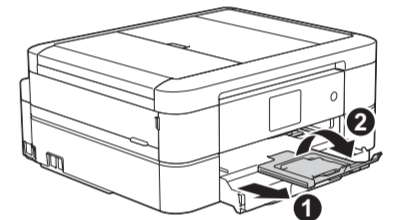
Aprire il coperchio del vassoio uscita carta 1.



Smazzare bene la carta e caricarla nel vassoio, quindi regolare le guide laterali.



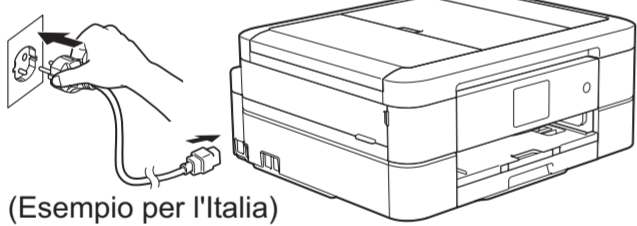
Chiudere il coperchio del vassoio uscita carta e, lentamente, premere completamente il vassoio nella macchina.



## NOTA

Estrarre il supporto carta 1 e aprire l'aletta del supporto carta 2 in modo che le pagine stampate non cadano.

## 2 Collegare il cavo di alimentazione

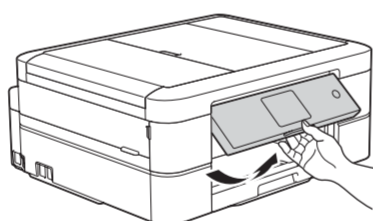


(Esempio per l'Italia)

Collegare il cavo di alimentazione. L'apparecchio si accenderà automaticamente.

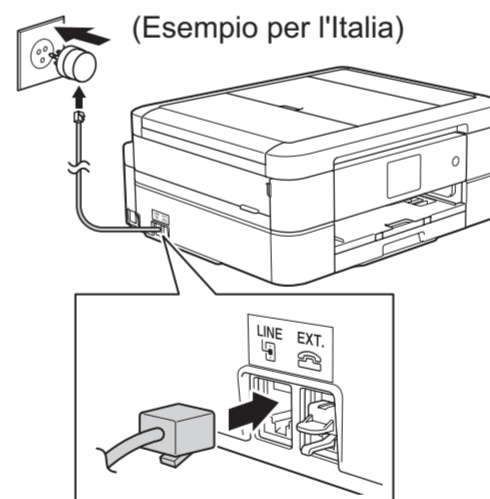
## NOTA

È possibile regolare l'angolo del pannello di controllo per leggere più facilmente il touchscreen.



## 3 Collegare il cavo della linea telefonica

Se non si utilizza l'apparecchio come fax, andare a 4.

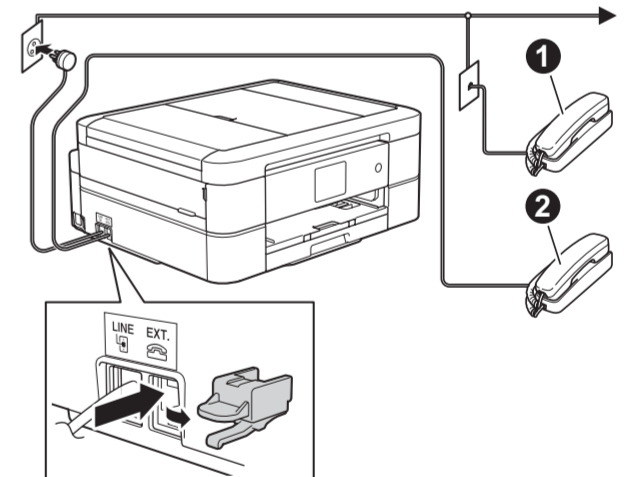


Collegare il cavo della linea telefonica. Utilizzare la presa contrassegnata dall'indicazione LINE.

## NOTA

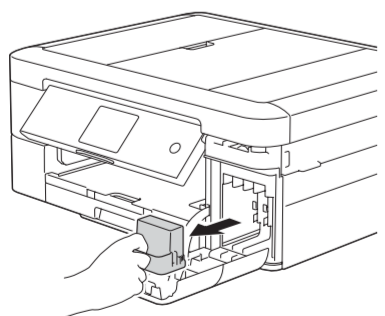
Se l'apparecchio condivide una linea telefonica con un telefono esterno, collegarlo come indicato di seguito.

(Esempio per l'Italia)

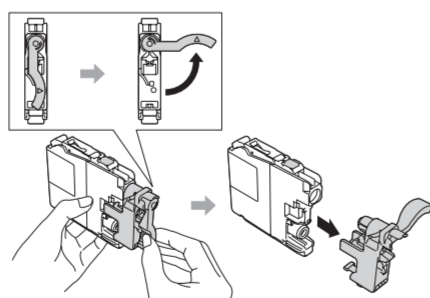


1. Telefono in derivazione
2. Telefono esterno

## 4 Installare le cartucce d'inchiostro iniziali



Aprire il coperchio della cartuccia d'inchiostro e rimuovere la parte protettiva arancione dall'apparecchio.



Seguire le istruzioni visualizzate sul touchscreen per installare le cartucce d'inchiostro. L'apparecchio prepara per la stampa il sistema dei tubi dell'inchiostro.

## 5 Impostazioni dell'apparecchio

Una volta che l'apparecchio ha completato il processo di pulizia iniziale, seguire le istruzioni visualizzate sul touchscreen per configurare le impostazioni dell'apparecchio.

- Controllare la qualità di stampa
- Impostare data e ora
- Visualizzare i suggerimenti operativi
- Impostare l'avviso nuova funzione
- Stampare il foglio di installazione

## 6 Scegliere la lingua (disponibile solo per alcuni paesi)

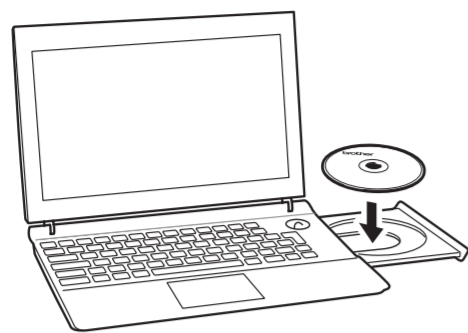
1. Premere [Impost.] > [Tutte le imp] > [Imp.iniziale] > [Lingua locale].
2. Selezionare la lingua.
3. Premere [OK].



## 7 Stampare da un computer

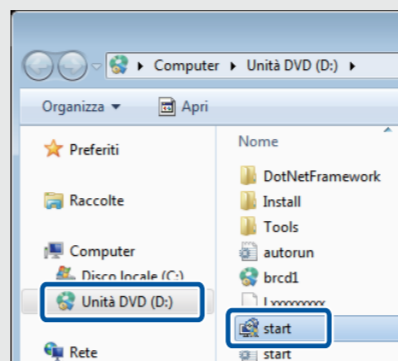
Inserire il CD-ROM nell'unità CD/DVD.

- Se non è presente un'unità CD/DVD, scaricare il software:  
Per Windows®: [solutions.brother.com/windows](http://solutions.brother.com/windows)  
Per Macintosh: [solutions.brother.com/mac](http://solutions.brother.com/mac)

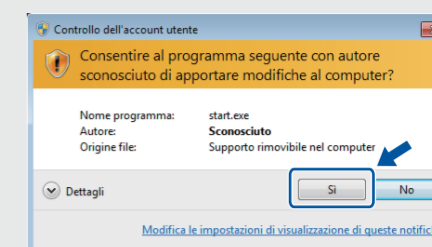


Quando viene visualizzata la schermata di installazione del dispositivo, seguire le istruzioni sullo schermo.

- Se la schermata Brother non viene visualizzata automaticamente, fare clic su (**start**) > **Computer (Risorse del computer)**.  
(Per Windows® 8: fare clic sull'icona **Esplora file** sulla barra delle applicazioni, quindi andare a **Computer (Questo PC)**.)  
Fare doppio clic sull'icona del CD/DVD-ROM, quindi fare doppio clic su **start.exe**.



- Se viene visualizzata la schermata **Controllo dell'account utente**, fare clic su **Sì** per continuare l'installazione.



- Per installare l'apparecchio su altri computer, ripetere questa procedura per ognuno dei computer.

Quando si raggiunge **Tipo di connessione**, selezionare il tipo di connessione desiderata.

(MFC-J880DW)



(MFC-J680DW)



Se si seleziona **Connessione locale (USB)**, NON collegare il cavo USB finché non viene richiesto dalle istruzioni. Seguire le istruzioni visualizzate sullo schermo per proseguire l'installazione.

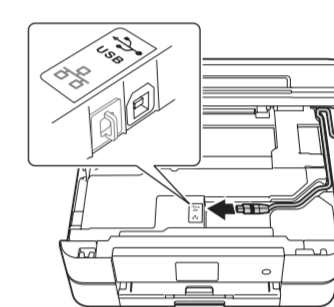
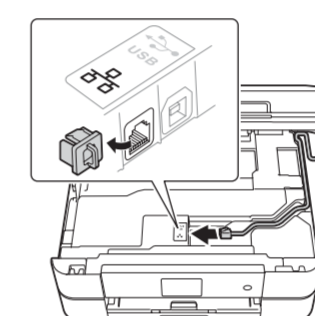
Se è stato selezionato **Connessione di rete senza fili (Wi-Fi)**:

Quando viene visualizzata la schermata **Installazione dispositivo senza fili**, selezionare **Installazione senza un cavo USB (consigliato)**.



Se è stato selezionato **Connessione di rete cablata (Ethernet) o Connessione locale (USB)**:

Attendere finché le istruzioni sullo schermo non richiedono la connessione al computer: sollevare il coperchio dello scanner, inserire il cavo nella presa corretta e farlo fuoriuscire dal retro dell'apparecchio. Chiudere il coperchio dello scanner e collegare il cavo al computer.



Continuare a seguire le istruzioni sullo schermo. Quando viene visualizzato **Installazione completata**, l'apparecchio Brother è stato installato correttamente. Fare clic su **Fine**.

In caso di errore della connessione wireless, collegare l'apparecchio manualmente utilizzando il pannello di controllo e seguendo le istruzioni di seguito in in **Utilizzo della configurazione wireless guidata**.



### Stampa da uno smartphone o da un altro dispositivo mobile

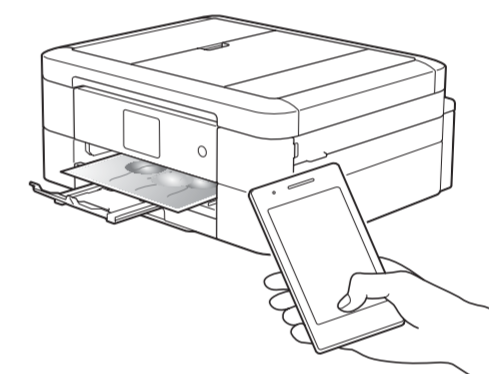
Stampare ed eseguire scansioni su smartphone e altri dispositivi mobili utilizzando la nostra applicazione gratuita **Brother iPrint&Scan**.

Scaricare e installare **Brother iPrint&Scan** da [solutions.brother.com/ips](http://solutions.brother.com/ips) or



È possibile utilizzare anche AirPrint, una soluzione di stampa mobile che consente di stampare in modalità wireless foto, email, pagine Web e documenti da iPad, iPhone e iPod touch senza dover installare un driver. Per ulteriori informazioni sull'utilizzo di AirPrint, vedere la *Guida AirPrint* sulla pagina **Manuali** del proprio modello.

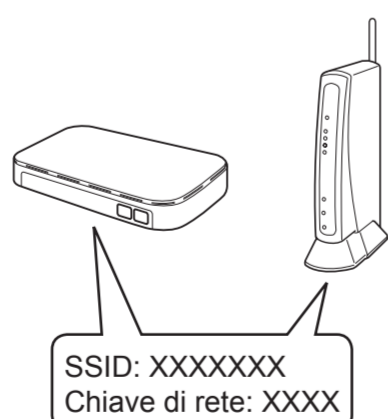
Lo smartphone o il dispositivo mobile deve essere collegato all'apparecchio Brother in modalità wireless. Collegare lo smartphone o il dispositivo mobile a un punto di accesso/router wireless, quindi collegare l'apparecchio Brother allo stesso punto di accesso/router wireless utilizzando la Configurazione wireless guidata. Vedere **Utilizzo della configurazione wireless guidata**.



### Utilizzo della configurazione wireless guidata

Utilizzare la configurazione wireless guidata Brother per collegare manualmente l'apparecchio Brother alla rete wireless. Per utilizzare la funzione di stampa wireless, il computer, lo smartphone o il dispositivo mobile deve essere collegato alla stessa rete wireless.

1. Spegnerne il punto di accesso/router wireless, attendere 10 secondi e riaccenderlo.
2. Trovare l'SSID (nome della rete) e la chiave di rete (password) sul punto di accesso/router wireless e scriverli nella tabella di seguito. Se non si riesce a reperire tali dati, rivolgersi all'amministratore di rete oppure al produttore del dispositivo in questione.



SSID (nome della rete)	
Chiave di rete (password)	

3. Premere sul touchscreen dell'apparecchio Brother, quindi premere [Imp. guidata].



4. Selezionare l'SSID (nome della rete) trovato al punto 2 e premere [OK].
5. Inserire la chiave di rete (password) trovata al punto 2 e premere [OK].
6. Quando la configurazione wireless è stata eseguita correttamente, sul touchscreen viene visualizzato [Connessa]. Premere [OK] e tornare al punto 7 per installare il driver. Se l'apparecchio non si collega alla rete, verificare la chiave di rete (password) e ripetere queste operazioni. Per ulteriore assistenza, consultare la pagina **FAQ e Risoluzione dei problemi** del proprio modello sul Brother Solutions Center all'indirizzo <http://support.brother.com>

