

Lea la Guía de seguridad del producto en primer lugar y, a continuación, lea esta Guía de configuración rápida para conocer el procedimiento de instalación correcto.

⚠ ADVERTENCIA

ADVERTENCIA indica una situación potencialmente peligrosa que, si no se evita, puede producir la muerte o lesiones graves.

NOTA

NOTA especifica el entorno operativo, las condiciones de instalación o las condiciones especiales de uso.

Desembalaje del equipo y comprobación de los componentes

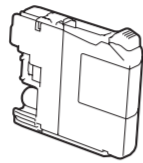


Vea los vídeos de preguntas frecuentes si desea obtener ayuda para configurar el equipo Brother. solutions.brother.com/videos



Visite el sitio web del soporte técnico de Brother <http://support.brother.com>

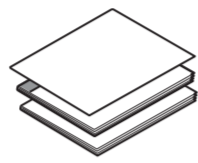
1. Quite la cinta de protección y la película que cubren el equipo.
2. Compruebe que estén todos los componentes.
 - Los componentes incluidos en la caja pueden variar según el país.



Cartuchos de tinta dotacionales [x4]

- Negro
- Amarillo
- Cian
- Magenta

(Aprox. un 80% del rendimiento de un cartucho de sustitución (estándar) >>> *Guía básica del usuario: Especificaciones de los consumibles*)



Guía de configuración rápida
Guía básica del usuario
Guía de seguridad del producto



CD-ROM



Cable de alimentación



Cable de línea telefónica

⚠ ADVERTENCIA

Para el embalaje del equipo se han empleado bolsas de plástico. Para evitar el riesgo de asfixia, mantenga estas bolsas de plástico fuera del alcance de bebés y niños. Las bolsas de plástico no son un juguete.

NOTA

- La mayoría de las ilustraciones de esta Guía de configuración rápida corresponden al modelo MFC-J880DW.
- Guarde todos los materiales de embalaje y la caja por si tuviera que trasladar el equipo.
- Debe adquirir el cable de interfaz apropiado para la interfaz que desea utilizar (para una conexión USB o de red).

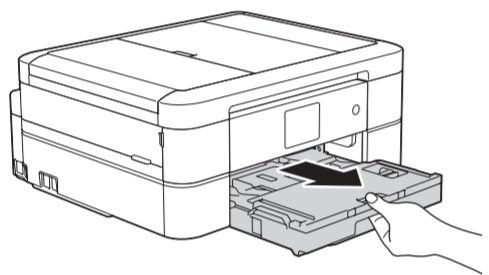
Cable USB

Se recomienda que utilice un cable USB 2.0 (Tipo A/B) de 2 metros de largo como máximo.

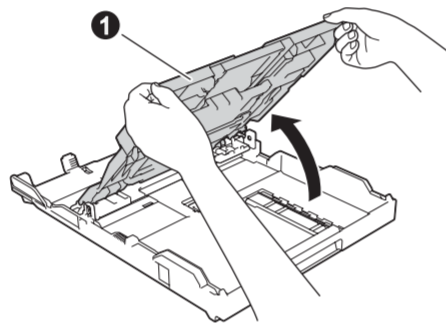
Cable Ethernet (red)

Utilice un cable de par trenzado recto de categoría 5 (o superior) para la red Fast Ethernet 10BASE-T o 100BASE-TX.

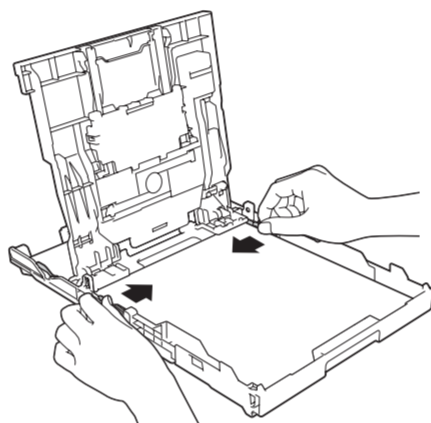
1 Carga de papel normal de tamaño A4



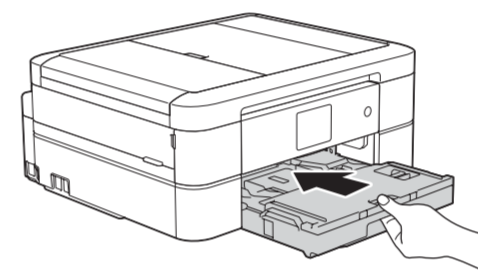
Tire de la bandeja de papel para sacarla por completo del equipo.



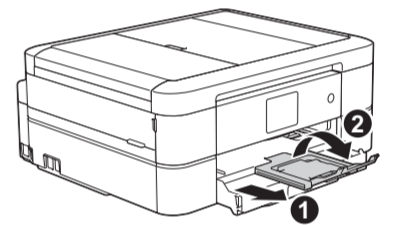
Abra la cubierta de la bandeja de salida del papel ①.



Airee bien el papel, colóquelo en la bandeja y, a continuación, ajuste las guías del papel.



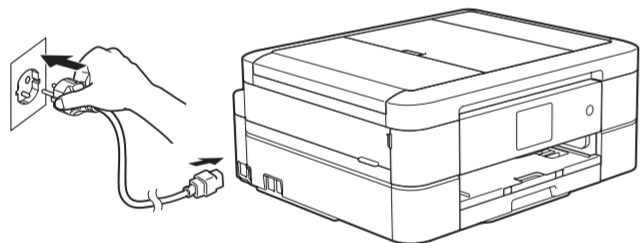
Cierra la cubierta de la bandeja de salida y empuje la bandeja con cuidado para introducirla en el equipo.



NOTA

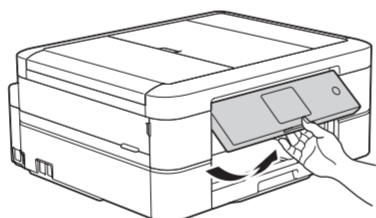
Extraiga el soporte del papel ① y despliegue la lengüeta de dicho soporte ② para que no se caigan las hojas impresas.

2 Conecte el cable de alimentación



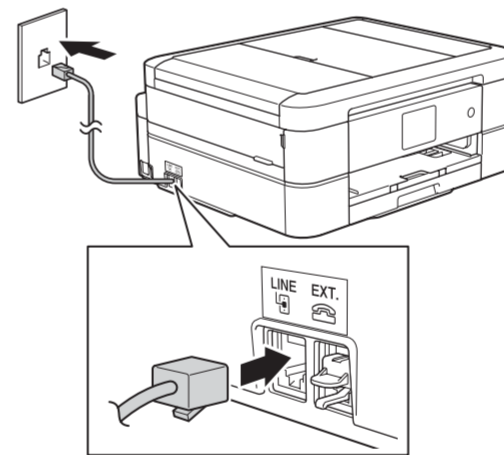
Conecte el cable de alimentación. El equipo se encenderá automáticamente.

NOTA
Puede ajustar el ángulo del panel de control para leer la pantalla táctil con mayor comodidad.



3 Conecte el cable de línea telefónica

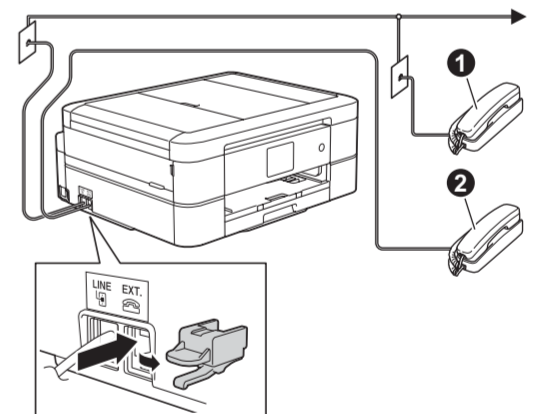
Si no va utilizar su equipo como fax, vaya a 4.



Conecte el cable de línea telefónica. Utilice la entrada denominada **LINE**.

NOTA

Si el equipo va a compartir la línea telefónica con un teléfono externo, conéctelo tal como se indica en la ilustración.



①. Extensión telefónica
②. Teléfono externo

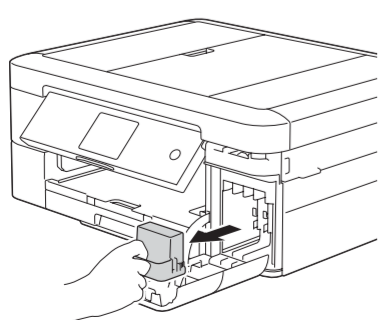
4 Especificación del país

1. Seleccione su país. Pulse [OK].
2. Pulse [Yes (Sí)] o [No].
3. Cuando en la pantalla táctil se haya mostrado [Accepted (Aceptado)] durante unos segundos, el equipo se reiniciará automáticamente.

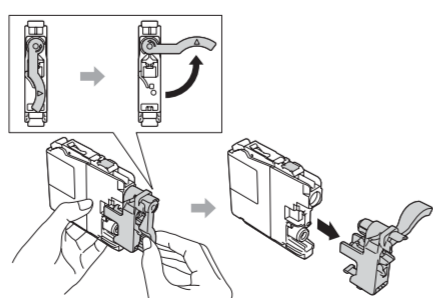
5 Selección del idioma

1. Seleccione el idioma de su preferencia. Pulse [OK].
2. Pulse [Yes (Sí)] o [No].

6 Instalación de los cartuchos de tinta dotacionales



Abra la cubierta de los cartuchos de tinta y saque la pieza naranja de protección del equipo.



Siga las instrucciones de la pantalla táctil para instalar los cartuchos de tinta. El equipo preparará el sistema de tubos de tinta para la impresión.

7 Ajustes del equipo

Cuando el equipo haya completado el proceso de limpieza inicial, siga las instrucciones de la pantalla táctil para configurar los ajustes del equipo.

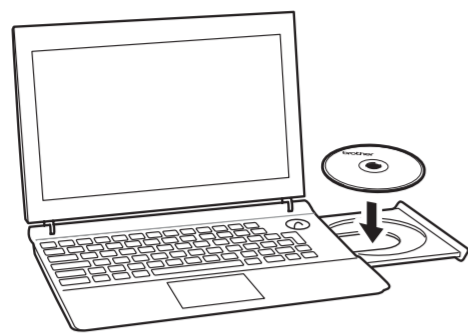
- Compruebe la calidad de impresión
- Ajuste la fecha y la hora
- Visualice los consejos de funcionamiento
- Ajuste el aviso de nueva función
- Imprima la hoja de instalación



8 Impresión desde un ordenador

Coloque el CD-ROM en su unidad de CD/DVD.

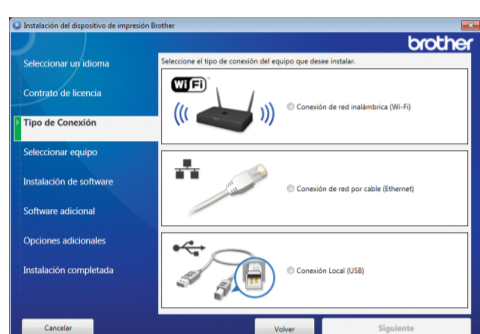
- Si no tiene unidad de CD/DVD, descárguese el software:
Para Windows®: solutions.brother.com/windows
Para Macintosh: solutions.brother.com/mac



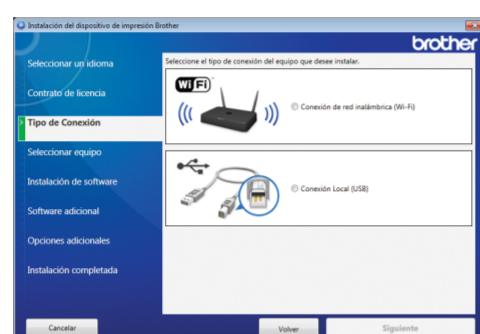
Cuando aparezca la ventana de instalación de dispositivos, siga las instrucciones indicadas en la pantalla.

Cuando llegue a **Tipo de Conexión**, seleccione el tipo de conexión deseado.

(MFC-J880DW)



(MFC-J680DW)



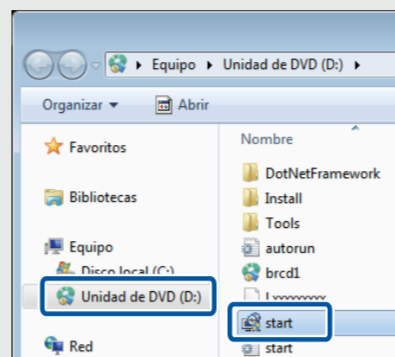
Si selecciona **Conexión Local (USB)**, NO conecte el cable USB hasta que se le indique.

Siga las instrucciones que aparecen en la pantalla para continuar la instalación.

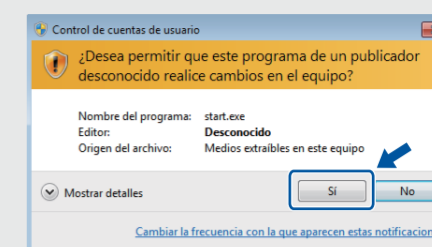
Siga las instrucciones que aparezcan en la pantalla. Cuando vea **Instalación completada**, su equipo Brother estará instalado correctamente. Haga clic en **Finalizar**.

Si la conexión inalámbrica no funciona, conecte su equipo manualmente a través del panel de control, según las instrucciones de [Uso del Asistente de configuración inalámbrica](#).

- Si la pantalla de Brother no aparece automáticamente, haga clic en **(Inicio) > Equipo (Mi PC)**.
(En Windows® 8: haga clic en el icono **Explorador de archivos** de la barra de tareas y vaya a **Equipo (Este equipo)**.)
Haga doble clic en el icono del CD/DVD-ROM y luego en **start.exe**.



- Si aparece la pantalla **Control de cuentas de usuario**, haga clic en **Sí** para continuar la instalación.



- Para instalar el equipo en ordenadores adicionales, repita este procedimiento en cada uno de los ordenadores.

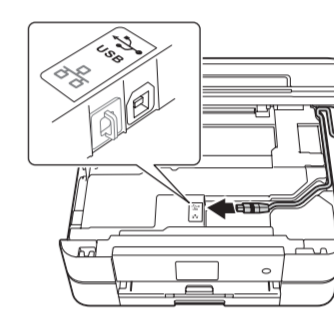
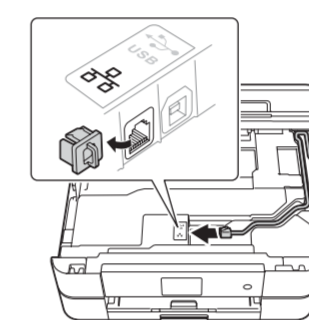
Si ha seleccionado **Conexión de red inalámbrica (Wi-Fi)**:

Cuando aparezca la pantalla **Configuración del dispositivo inalámbrico**, seleccione **Configuración sin un cable USB (recomendado)**.



Si ha seleccionado **Conexión de red por cable (Ethernet) o Conexión Local (USB)**:

Espere hasta que en la pantalla se le indique que conecte su ordenador: levante la cubierta del escáner, inserte el cable en la toma correspondiente y páselo por detrás del equipo. Cierre la cubierta del escáner y conecte el cable al ordenador.

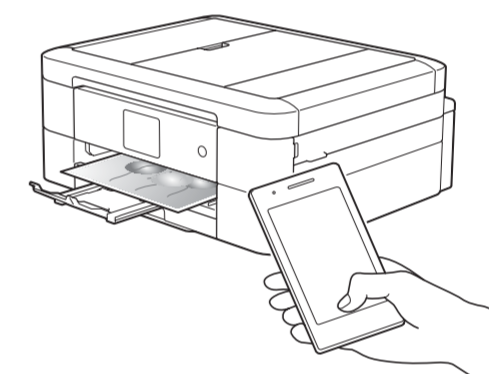


Impresión desde un smartphone u otro dispositivo móvil



Puede imprimir y escanear con smartphones y otros dispositivos móviles gracias a nuestra aplicación gratuita **Brother iPrint&Scan**.

Descargue e instale **Brother iPrint&Scan** de solutions.brother.com/ips o de



También puede utilizar AirPrint, una solución de impresión por móvil que le permita imprimir por red inalámbrica fotos, correos, páginas web y documentos desde un iPad, iPhone o iPod touch sin tener que instalar un controlador. Para más información sobre el uso de AirPrint, consulte la *Guía de AirPrint* en la página **Manuales** de su modelo.

Es necesario conectar el smartphone o el dispositivo móvil al equipo Brother a través de una red inalámbrica. Conecte el smartphone o dispositivo móvil a un punto de acceso/enrutador inalámbrico y conecte el equipo Brother a ese mismo punto de acceso/enrutador inalámbrico mediante el Asistente de configuración inalámbrica. Consulte [Uso del Asistente de configuración inalámbrica](#).

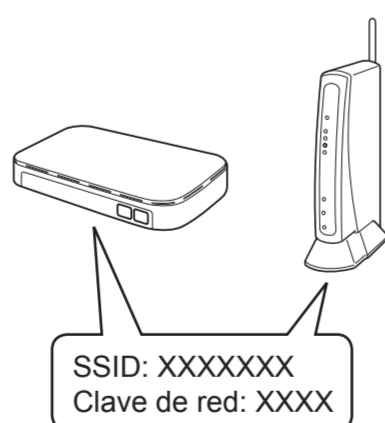


Uso del Asistente de configuración inalámbrica

Utilice el Asistente de configuración inalámbrica de Brother para conectar manualmente su equipo Brother a una red inalámbrica. Si desea imprimir de manera inalámbrica, es necesario que el ordenador, el smartphone o el dispositivo móvil esté conectado a la misma red inalámbrica que el equipo.

1. Apague el punto de acceso/enrutador inalámbrico, espere 10 segundos y vuelva a encenderlo.

2. Localice su SSID (nombre de red) y su Clave de red (contraseña) en el punto de acceso/enrutador inalámbrico y escríbalos en la tabla inferior. Si no encuentra esos datos, pregunte al administrador de su red o al fabricante del punto de acceso/enrutador inalámbrico.

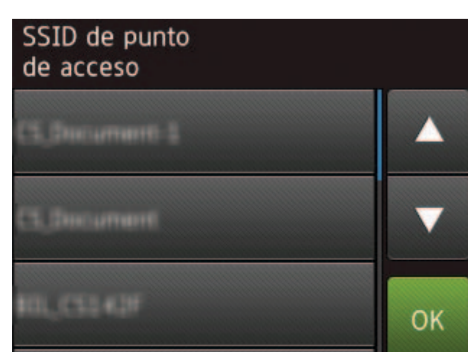


SSID (nombre de red)	
Clave de red (contraseña)	

3. Pulse **WiFi** en la pantalla táctil del equipo Brother y luego pulse [Conf.Asistente].



4. Seleccione el SSID (nombre de red) que encontró en **2** y pulse [OK].



5. Escriba la Clave de red (contraseña) que encontró en **2** y pulse [OK].



6. Cuando se establezca la conexión inalámbrica, en la pantalla táctil verá [Conectada]. Pulse [OK] y vuelva al paso **8** para instalar el controlador. Si el equipo no se conecta a la red, compruebe que la Clave de red (contraseña) es la correcta y repita estos pasos. Si necesita más ayuda, consulte la página **Preguntas frecuentes y Solución de problemas** de su modelo en el Brother Solutions Center: <http://support.brother.com>