



Guide de sécurité du produit

MFC-J460DW/J480DW/
J485DW/J680DW/J880DW/J885DW

Comment utiliser la documentation

Lisez attentivement ce manuel avant d'utiliser le produit ou d'effectuer des opérations de maintenance. Le non-respect de ces consignes peut accroître le risque de dommages corporels ou matériels résultant notamment d'un incendie, d'une électrocution, de brûlures ou d'un étouffement.

Lisez toutes les consignes. Conservez ces consignes dans un lieu sûr à des fins de consultation ultérieure.

Symboles et conventions utilisés dans cette documentation

Les symboles et conventions suivants sont utilisés dans toute cette documentation.

AVERTISSEMENT

AVERTISSEMENT signale une situation potentiellement dangereuse susceptible d'entraîner des blessures physiques graves, voire mortelles.

ATTENTION






ATTENTION signale une situation potentiellement dangereuse susceptible d'entraîner des blessures mineures.

IMPORTANT

IMPORTANT signale une situation potentiellement dangereuse, susceptible de causer des dommages matériels ou de compromettre le fonctionnement de l'équipement.

REMARQUE

REMARQUE décrit l'environnement d'utilisation, les conditions d'installation ou des conditions spéciales d'utilisation.

-  Les icônes d'interdiction indiquent des actions à proscrire.
-  Cette icône indique de ne pas utiliser des aérosols inflammables.
-  Cette icône indique de ne pas utiliser des liquides et des solvants organiques, tels que de l'alcool.
-  Les icônes de danger électrique vous avertissent d'un risque d'électrocution.
-  Les icônes de risque d'incendie signalent un risque d'incendie.

Caractères gras Les caractères gras servent à identifier des touches spécifiques sur le panneau de commande de l'appareil ou sur l'écran de l'ordinateur.

Caractères en italique Les caractères en italique mettent en valeur un point important ou signalent un sujet connexe.

Courier New Le texte en police Courier New sert à identifier les messages à l'écran ACL du produit.

Respectez toutes les consignes et tous les avertissements inscrits sur le produit.

REMARQUE

Les illustrations dans ce présent guide montrent le MFC-J880DW.

Avis de rédaction et de publication

Les manuels décrivant ce produit et ses caractéristiques les plus récentes ont été rédigés et publiés sous la supervision de Brother Industries, Ltd.

Le contenu des guides et les caractéristiques de ce produit peuvent être modifiés sans préavis.

Brother se réserve le droit d'apporter, sans préavis, des modifications aux caractéristiques et aux éléments contenus dans le présent guide. Brother ne saurait être tenu responsable d'un dommage quelconque (y compris en cas de dommages indirects) causé par la confiance accordée aux éléments présentés ici, ceci comprenant, sans pour autant s'y limiter, les erreurs typographiques ou autres erreurs liées aux publications.

Choix d'un emplacement



AVERTISSEMENT



Choisissez un emplacement dont la température est comprise entre 50 °F et 95 °F (10 °C et 35 °C) et l'humidité entre 20 % et 80 % (sans condensation).



Veillez à ce que ce produit n'entre PAS en contact avec de l'eau. Ce produit ne doit pas être utilisé à proximité d'eau stagnante, notamment une baignoire, un évier ou une piscine; près d'appareils contenant de l'eau, y compris un réfrigérateur; ou dans un sous-sol humide.



N'exposez PAS le produit à la lumière directe du soleil, à une chaleur intense, à une flamme nue, à des gaz corrosifs, à l'humidité ou à la poussière. Cela présente un risque d'électrocution, de court-circuit ou d'incendie. Une telle action pourrait aussi détériorer le produit et/ou le rendre inutilisable.



ÉLOIGNEZ le produit des produits chimiques. Ne l'installez pas à un endroit où des produits chimiques pourraient être renversés dessus. S'ils entraînent en contact avec le produit, ils pourraient provoquer un incendie ou une électrocution. Les solvants organiques tels que le benzène, les diluants pour peinture, les décapants ou les désodorisants peuvent faire fondre le capot en plastique et/ou les câbles, ce qui présente un risque d'incendie ou d'électrocution. En outre, ces produits chimiques ou des produits similaires pourraient entraîner une panne du produit ou le décolorer.



NE posez PAS les objets suivants sur le produit. Si ces objets entrent en contact avec les composants électriques à l'intérieur de l'appareil, il peut se produire un incendie ou un choc électrique.

- Objet métallique tel qu'un trombone ou une agrafe
 - Métal précieux tel qu'un collier ou une bague
 - Conteneur d'eau ou de liquide, tel qu'un verre, un vase à fleurs ou un pot de fleurs
-

Des sachets en plastique sont utilisés pour l'emballage du produit. Les sachets en plastique ne sont pas des jouets. Pour éviter tout risque de suffocation, conservez ces sachets en plastique hors de la portée des bébés et des jeunes enfants, et jetez-les dans les endroits prévus à cette fin.

ATTENTION

Déposez votre produit sur une surface plane et stable, à l'abri des vibrations et des chocs, sur un bureau par exemple. Placez le produit près d'une prise murale téléphonique et d'une prise de courant CA standard.

Ne placez PAS ce produit sur un chariot, un support ou une table instable, tout particulièrement si des enfants peuvent se trouver près du produit. Le produit, qui est lourd, pourrait tomber et provoquer des dommages corporels pour vous-même ou d'autres personnes, ou être gravement endommagé. Pour les produits équipés d'une fonction de numérisation, il y a un risque supplémentaire de blessure si la vitre du scanner se brise.

Évitez de placer votre produit dans un endroit où de nombreuses personnes circulent. Si vous devez l'installer dans un tel endroit, assurez-vous qu'il est en lieu sûr et qu'il ne risque pas d'être heurté accidentellement. Le produit pourrait tomber et provoquer des dommages corporels ou être gravement endommagé.

Assurez-vous que les câbles et cordons reliés au produit sont bien fixés et ne présentent aucun risque de chute.

NE posez PAS d'objets lourds sur le produit.

NE posez PAS d'objets autour du produit. Ces objets pourraient bloquer l'accès à la prise électrique en cas d'urgence. Il est important que le produit puisse être débranché dès que nécessaire.

Si plusieurs appareils, y compris ce produit, sont connectés à un ordinateur à l'aide de câbles USB, vous pouvez éventuellement sentir une charge électrique lorsque vous touchez les parties métalliques du produit.

IMPORTANT

- NE placez PAS l'appareil à proximité d'appareils contenant des aimants ou générant des champs magnétiques. Ces derniers risquent d'interférer avec le fonctionnement de l'appareil et de provoquer des problèmes de qualité d'impression.
 - N'installez PAS le produit à proximité de sources d'interférence, telles que les haut-parleurs ou les stations de base de téléphones sans fil d'une marque autre que Brother. Cela pourrait nuire au fonctionnement des composants électroniques du produit.
 - NE posez AUCUN objet sur le produit. Ceci pourrait accroître le risque de surchauffe en cas de dysfonctionnement du produit.
 - Veillez à NE RIEN placer devant le produit qui puisse bloquer la sortie des pages imprimées ou des télécopies reçues. NE déposez RIEN sur le plateau d'éjection des pages imprimées ou des télécopies reçues.
 - N'inclinez PAS le produit après l'installation des cartouches d'encre. Vous risqueriez de provoquer une fuite d'encre et d'endommager les composants internes du produit.
-

Pour utiliser le produit en toute sécurité

AVERTISSEMENT

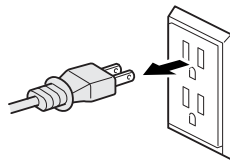
  DANGER ÉLECTRIQUE

Le non-respect des avertissements figurant dans cette section peut présenter un risque d'électrocution. Vous pourriez en outre provoquer un court-circuit susceptible de déclencher un incendie.

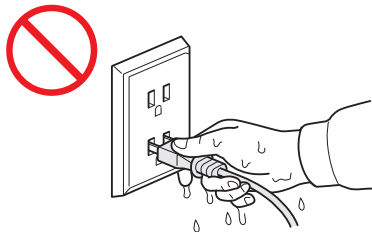


Le produit renferme des électrodes soumises à une haute tension. Avant d'accéder à l'intérieur du produit, notamment pour une opération de routine telle qu'un nettoyage, veillez à débrancher le cordon d'alimentation de la prise de courant CA, ainsi que tout câble téléphonique/RJ-11 ou Ethernet/RJ-45 (modèles avec fonction de réseau câblé uniquement) du produit.

N'introduisez AUCUN objet dans les ouvertures du boîtier du produit, car l'objet pourrait entrer en contact avec des points de tension dangereux ou provoquer un court-circuit.



NE manipulez PAS la prise avec les mains mouillées.



Assurez-vous que la prise est toujours complètement insérée.



Débranchez régulièrement la prise d'alimentation pour la nettoyer. Utilisez un chiffon sec pour nettoyer la racine des lames des prises et entre les lames. Si la prise d'alimentation reste branchée sur le secteur pendant longtemps, de la poussière s'accumule autour des lames, ce qui peut provoquer un court-circuit susceptible de déclencher un incendie.



NE démontez PAS le produit et ne tentez pas de le convertir. Cela peut présenter un risque d'incendie ou d'électrocution. Ces manipulations peuvent en outre être punies par la loi. Contactez un centre de service autorisé de Brother pour procéder à des réparations ou autres services.



Si le produit est tombé ou que le boîtier a été endommagé, il peut y avoir un risque d'électrocution. Débranchez le produit de la prise de courant CA et contactez un technicien d'un centre de service autorisé de Brother.



NE faites PAS tomber un objet métallique ou un quelconque liquide sur la prise d'alimentation du produit. Cela peut provoquer un choc électrique ou un incendie.



Si de l'eau, d'autres liquides ou des objets métalliques pénètrent dans le produit, débranchez immédiatement le produit de la prise d'alimentation CA et contactez un technicien d'un centre de service autorisé de Brother.



Ce produit doit être raccordé à une source d'alimentation CA dans la plage indiquée sur la plaque signalétique. NE le connectez PAS à une source d'alimentation CC ou à un variateur. En cas de doute au sujet de votre alimentation électrique, consultez un électricien qualifié.



Sécurité du cordon d'alimentation :

- Veillez à NE PAS tirer au milieu du cordon de l'alimentation CA. Vous pourriez détacher le cordon de sa prise. Cela présente un risque d'électrocution.
- NE placez AUCUN objet sur le cordon d'alimentation.
- N'installez PAS le produit dans un endroit où des personnes pourraient marcher sur le cordon.
- NE placez PAS le produit à un endroit qui provoquerait la tension ou l'étirement du cordon, car ce dernier risque de s'user ou de s'abîmer.
- N'utilisez PAS le produit et ne manipulez pas le cordon d'alimentation si ce dernier est endommagé ou usé. Si vous débranchez le produit, NE touchez PAS la partie endommagée/usée.
- Brother vous recommande vivement de NE PAS utiliser n'importe quel type de rallonge.
- N'utilisez PAS un câble, non fourni avec ce produit, ne répondant pas aux spécifications de câble applicables décrites dans le Guide d'installation rapide. Cela pourrait provoquer un incendie ou des blessures. L'installation doit être effectuée conformément aux procédures décrites dans le Guide d'installation rapide.



N'utilisez PAS ce produit pendant un orage.



Procédez avec précaution lorsque vous installez ou modifiez des lignes téléphoniques. Ne touchez jamais des fils téléphoniques et des bornes non isolés, à moins que le cordon téléphonique n'ait été débranché de la prise murale. N'installez jamais de fils téléphoniques pendant un orage. N'installez jamais une prise murale téléphonique dans un endroit humide.

RISQUE D'INCENDIE

Le non-respect des avertissements figurant dans cette section peut présenter un risque d'incendie.



N'utilisez PAS de substances inflammables, d'aérosols ou de produits liquides/à base de solvants organiques contenant de l'alcool ou de l'ammoniaque pour nettoyer l'intérieur ou l'extérieur du produit. Cela pourrait provoquer un incendie ou une électrocution. Utilisez uniquement un chiffon sec et non pelucheux. Pour savoir comment nettoyer le produit, reportez-vous au Guide de l'utilisateur en ligne.

N'utilisez PAS le produit à proximité d'un équipement électrique médical. Les ondes radio émises par le produit peuvent affecter l'équipement électrique médical et entraîner un dysfonctionnement susceptible de provoquer un accident ou des blessures.

Pour les utilisateurs porteurs d'un stimulateur cardiaque

Ce produit génère un faible champ magnétique. Si vous ressentez une quelconque anomalie dans le fonctionnement de votre stimulateur cardiaque lorsque vous êtes près du produit, éloignez-vous du produit et consultez immédiatement un médecin.



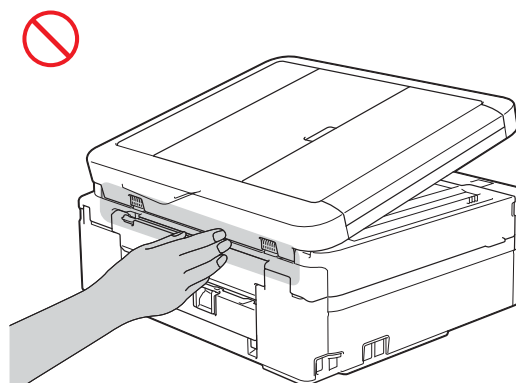
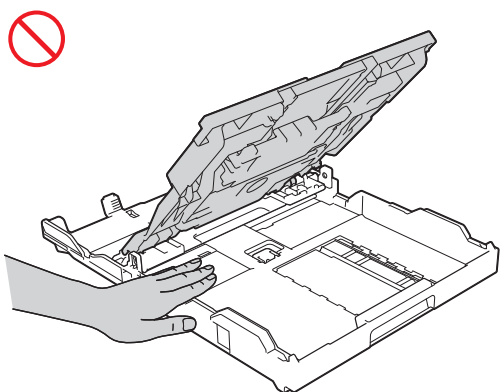
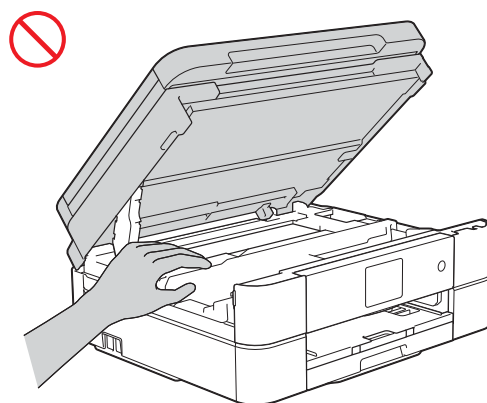
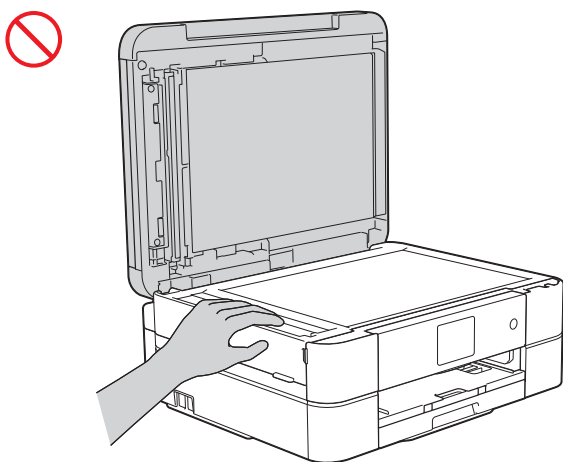
Si le produit devient anormalement chaud, dégage de la fumée, produit une mauvaise odeur, ou si vous renversez accidentellement un liquide dessus, débranchez immédiatement le produit de la prise d'alimentation CA. Contactez un technicien d'un centre de service autorisé de Brother.

⚠ ATTENTION

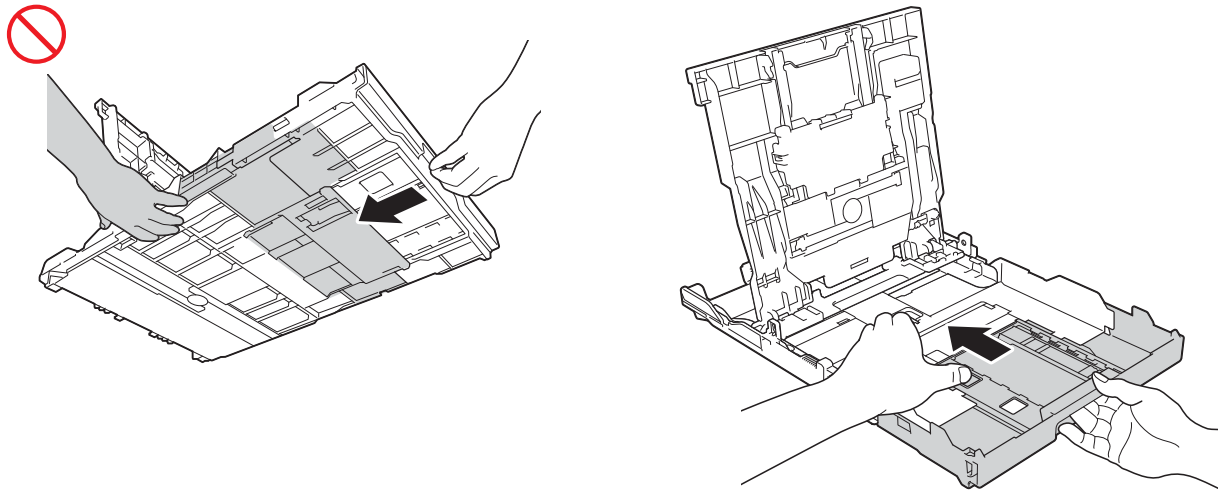
Attendez que toutes les pages soient entièrement sorties avant de les retirer du produit. Dans le cas contraire, vous pourriez vous coincer les doigts sous un rouleau et vous blesser.

NE mettez PAS votre main ou un corps étranger dans la fente d'insertion de l'encre. Vous pourriez vous blesser.

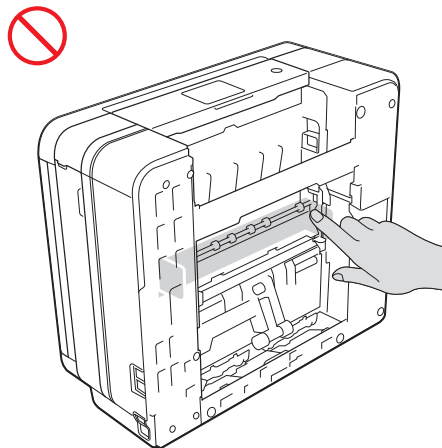
Pour éviter de vous blesser, veillez à ne pas mettre vos doigts dans les zones montrées sur les illustrations.



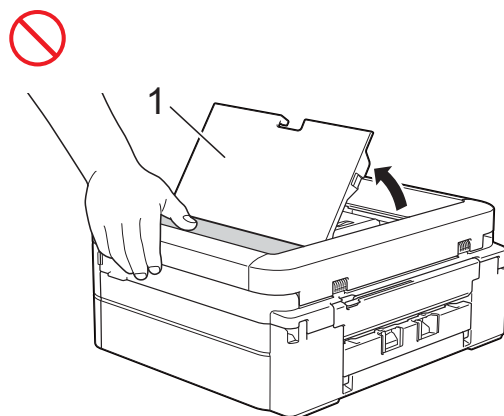
Lorsque vous changez le format du bac depuis le format Légal pour revenir au format d'origine, veuillez à ne pas vous coincer les doigts dans les espaces ou les fentes au bas du bac. Vous risqueriez de vous blesser.



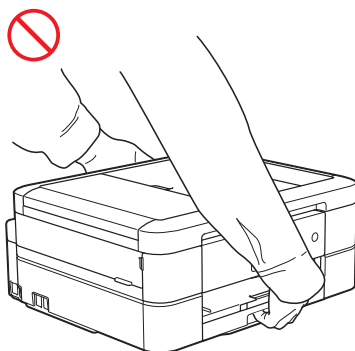
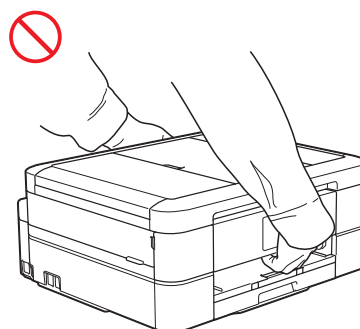
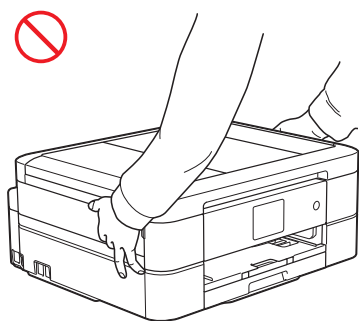
NE touchez PAS les bords des parties métalliques qui se trouvent derrière les rouleaux sur la zone ombrée en gris montrée dans l'illustration. Ces parties comportent des bords coupants et vous risqueriez de vous couper si vous les touchez avec les doigts.



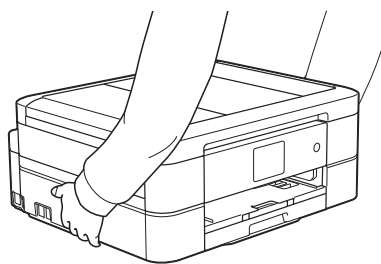
N'appliquez pas de pression avec la main ou le coude sur la zone ombrée en gris montrée dans l'illustration ci-dessous. Le support document du chargeur automatique de documents (1) pourrait s'ouvrir inopinément.



NE portez PAS le produit en le tenant par le capot du scanner, le couvercle d'élimination du bouchage, le couvercle de la fente d'alimentation manuelle (sur certains modèles uniquement) ou le panneau de commande. Le produit risquerait de vous glisser des mains et de provoquer des blessures.



Portez toujours l'appareil en plaçant vos mains sous tout l'appareil.



Si de l'encre entre en contact avec votre peau, vos yeux ou votre bouche, prenez immédiatement les mesures suivantes :

- Si de l'encre entre en contact avec votre peau, lavez immédiatement votre peau à l'eau et au savon.
- Si de l'encre entre en contact avec vos yeux, rincez-les immédiatement à l'eau. Si vous ne le faites pas, vos yeux risquent de devenir rouges ou de présenter une légère inflammation. En cas d'anomalie, adressez-vous à votre médecin.
- Si de l'encre pénètre dans votre bouche, recrachez-la, rincez votre bouche et consultez immédiatement un médecin.

-
- Veillez à ce que de l'encre n'éclabousse pas vos yeux lorsque vous remplacez la cartouche d'encre.
 - Gardez la cartouche d'encre hors de portée des enfants.
 - NE secouez PAS la cartouche d'encre. De l'encre peut fuir si la cartouche est secouée ou agitée.
 - NE démontez PAS la cartouche d'encre. Elle ne pourra pas être utilisée si elle est démontée. De l'encre risque d'éclabousser vos yeux ou d'entrer en contact avec votre peau si vous démontez la cartouche.
-

IMPORTANT

- Une coupure de courant peut effacer toutes les données enregistrées dans la mémoire du produit.
- Si le produit ne fonctionne pas normalement alors que vous avez respecté les consignes d'utilisation, limitez-vous aux commandes qui y sont expliquées. Un réglage incorrect d'autres commandes risque d'endommager le produit et de nécessiter une réparation laborieuse par un technicien qualifié pour ramener le produit en état de marche.
- Une modification sensible des performances du produit peut indiquer la nécessité d'une révision.
- NE connectez PAS le produit à une prise secteur CA contrôlée par des commutateurs muraux ou des minuteries automatiques, ou connectée au même circuit que de gros appareils, tels que climatiseur, copieur, broyeur ou autre équipement à consommation électrique élevée. Si vous utilisez ce produit en même temps que ces autres appareils, il pourrait en résulter une surtension, un déclenchement du disjoncteur, vos fusibles pourraient sauter ou d'autres problèmes d'alimentation pourraient survenir. L'interruption de l'alimentation électrique peut entraîner la suppression des informations enregistrées dans la mémoire de l'appareil, et une mise sous tension/hors tension répétée peut endommager le produit.
- Nous vous recommandons d'utiliser nos cartouches d'encre authentiques en remplacement des cartouches livrées avec l'appareil. Des cartouches d'encre d'une marque autre que Brother peuvent endommager la tête d'impression. Elles peuvent également entraîner des différences de couleurs ou de stabilité du stockage. (Les cartouches d'encre non authentiques n'entraîneront pas toutes ces problèmes.)

Consignes de sécurité importantes

NE tentez PAS de réparer vous-même le produit. En ouvrant le produit ou en retirant les couvercles, vous vous exposez non seulement à des tensions dangereuses et à d'autres risques, mais vous pourriez également annuler la garantie. Confiez les réparations à un technicien qualifié d'un des centres de service autorisés de Brother. Pour connaître l'emplacement du centre de service autorisé Brother le plus proche, veuillez contacter :

Aux États-Unis : 1 877 BROTHER (1 877 276-8437)

Au Canada : <http://www.brother.ca/support>

Consignes

AVERTISSEMENT

Lors de l'utilisation du matériel téléphonique, assurez-vous de suivre les consignes de sécurité essentielles afin de réduire les risques d'incendie, d'électrocution et de blessures corporelles. Évitez d'utiliser un téléphone notamment dans les circonstances suivantes :

- Veillez à ce que ce produit n'entre PAS en contact avec de l'eau. Ce produit ne doit pas être utilisé à proximité d'eau stagnante, notamment une baignoire, un évier ou une piscine; près d'appareils contenant de l'eau, y compris un réfrigérateur; ou dans un sous-sol humide.
- Évitez d'utiliser ce produit pendant un orage. Il y a un risque d'électrocution par la foudre.
- Si une fuite de gaz survient dans votre voisinage, n'utilisez PAS cet appareil pour la signaler.



Pour réduire les risques d'incendie, d'électrocution et de blessures corporelles :

- Utilisez uniquement un cordon de ligne téléphonique de calibre 26 (AWG) ou supérieur.

ATTENTION

Installez ce produit près d'une prise d'alimentation CA facilement accessible. En cas d'urgence, il faut que vous puissiez débrancher le cordon d'alimentation de la prise d'alimentation CA pour couper complètement le courant.

Avis de la FCC et normes en matière de téléphonie

Ces avis s'appliquent uniquement aux modèles vendus et utilisés aux États-Unis.

Pour la programmation des numéros d'urgence et les essais d'appel aux numéros d'urgence :

- Ne raccrochez pas et expliquez brièvement au répartiteur la raison de votre appel.
- Effectuez ces essais aux heures creuses (par exemple tôt le matin ou tard le soir).

Cet appareil est conforme aux dispositions de la section 68 des règles de la FCC et des normes adoptées par l'ACTA (America's Carrier Telecommunications Association, association des fournisseurs de télécommunications aux États-Unis). Le panneau arrière comporte une étiquette indiquant, entre autres, une identification du produit sous le format US : AAAEQ##TXXXX. Vous devez, le cas échéant, fournir ce numéro à votre compagnie de téléphone.

Cet appareil peut être raccordé en toute sécurité au réseau téléphonique à l'aide d'une prise modulaire standard, USOC RJ11C.

La fiche et la prise utilisées pour brancher cet appareil au réseau téléphonique et au circuit de câblage doivent être conformes aux dispositions de la section 68 des règles de la FCC et aux normes adoptées par l'ACTA.

Un cordon téléphonique muni d'une fiche modulaire et conforme aux réglementations des deux organismes susmentionnés est livré avec ce produit. Le cordon a été conçu pour être branché sur une prise modulaire compatible et homologuée. Pour plus de détails à ce sujet, consultez les instructions d'installation.

L'indice d'équivalence de la sonnerie (IES) sert à déterminer le nombre de périphériques pouvant être branchés à une ligne téléphonique. Des indices trop élevés peuvent causer des problèmes techniques, comme l'impossibilité des appareils d'émettre une sonnerie lors d'un appel entrant. Dans la plupart des régions, la somme des indices d'équivalence de la sonnerie (IES) de tous les appareils raccordés à une ligne ne doit pas dépasser cinq (5,0). Pour connaître le nombre d'appareils pouvant être connectés à une seule ligne, suivant la somme totale des indices d'équivalence de la sonnerie de tous les appareils, communiquez avec votre compagnie de téléphone locale. L'indice d'équivalence de la sonnerie pour les produits homologués après le 23 juillet 2001 correspond à une section de l'identification du produit présentée sous le format US : AAEEQ##TXXXX. Les chiffres indiqués par ## représentent l'IES sans la décimale (par exemple, 06 est un IES de 0,6). Pour les produits moins récents, l'IES est indiqué séparément sur l'étiquette.

Si cet appareil nuit au bon fonctionnement du réseau téléphonique, la compagnie de téléphone vous avisera de la possibilité d'une interruption temporaire du service. Mais si un préavis n'est pas possible, la compagnie de téléphone avertira le client le plus tôt possible. Vous serez également informé de votre droit de déposer, au besoin, une plainte auprès de la FCC.

Votre compagnie de téléphone peut modifier ses installations, ses équipements, ses opérations et ses procédures, ce qui pourrait affecter le bon fonctionnement de votre appareil. Si tel est le cas, elle vous en préviendra pour que vous puissiez prendre des mesures afin d'éviter toute interruption de service.

Si cet appareil venait à présenter des problèmes techniques, veuillez communiquer avec le service à la clientèle de Brother pour obtenir des informations relatives à la garantie et aux prestations de réparation. (Voir *Numéros de Brother* dans le *Guide de l'utilisateur*.) Si cet équipement endommage le réseau téléphonique, la compagnie de téléphone pourra vous demander de débrancher temporairement l'équipement jusqu'à ce que le problème soit résolu.

L'abonnement à un service de ligne partagée est tarifé selon le barème des tarifs des provinces ou des États. Contactez la commission des services publics ou des services d'entreprise pour obtenir plus d'informations.

Si votre domicile dispose d'un système d'alarme particulier branché à votre ligne téléphonique, assurez-vous que l'installation de cet appareil ne désactive pas le système d'alarme. Si vous avez des questions sur ce qui peut causer la désactivation inopinée de votre système d'alarme, appelez la compagnie de téléphone ou un installateur qualifié.

Si vous n'arrivez pas à résoudre un quelconque problème concernant votre produit, appelez le service à la clientèle de Brother.
(Voir *Numéros de Brother* dans le *Guide de l'utilisateur*.)



AVERTISSEMENT



Pour éviter tout risque d'électrocution, débranchez toujours tous les cordons des prises murales avant de réparer, de modifier ou d'installer cet appareil.

IMPORTANT

- Cet appareil ne doit pas être utilisé sur une ligne publique, ni branché sur une ligne partagée.
- Brother n'assume aucune responsabilité financière ou autre pouvant découler de l'utilisation de ces informations, ni les dommages directs, spéciaux ou consécutifs. Le présent document n'accorde ni ne prolonge aucune garantie.
- Ce produit a été certifié conforme aux règles de la FCC applicables aux États-Unis uniquement.

Déclaration de conformité de la FCC (Federal Communications Commission) (États- Unis uniquement)

Partie responsable : Brother International Corporation
200 Crossing Boulevard
Bridgewater, NJ 08807-0911 États-Unis
TÉL : 908 704-1700

affirme que le produit

Nom du produit : MFC-J460DW/J480DW/J485DW/J680DW/J880DW/J885DW

est conforme aux dispositions de la section 15 des règles de la FCC. Son utilisation est soumise aux deux conditions suivantes :

(1) Cet appareil ne doit pas provoquer d'interférences nuisibles et (2) il doit tolérer les interférences reçues, notamment celles susceptibles d'en perturber le bon fonctionnement.

Cet appareil a été soumis à des essais et s'est révélé conforme aux tolérances d'un dispositif numérique de classe B, conformément à la section 15 des règles de la FCC. Ces tolérances sont destinées à assurer un niveau de protection adéquat contre les interférences nuisibles dans un milieu résidentiel. Cet appareil produit, utilise et peut émettre de l'énergie sous forme de radiofréquences et, s'il n'est pas installé ou utilisé conformément aux instructions, peut provoquer des interférences susceptibles de perturber les télécommunications radio. Aucune garantie n'est cependant faite quant à l'absence de toute interférence dans un milieu donné. Si l'appareil provoque des interférences nuisibles à la réception radio ou télévision, ce qui peut être déterminé par sa mise hors et sous tension, l'utilisateur est invité à y remédier en prenant une ou plusieurs des mesures suivantes :

- Réorienter ou déplacer l'antenne de réception.
- Éloigner l'appareil du poste récepteur.
- Brancher l'appareil sur une prise indépendante du circuit d'alimentation du récepteur.
- Consulter le revendeur ou un technicien de radio/télévision expérimenté.
- Cet appareil émetteur ne doit pas être installé à proximité d'une antenne ou d'un autre émetteur ou utilisé conjointement avec ceux-ci.

IMPORTANT

- Tout changement ou toute modification qui n'est pas approuvé(e) expressément par Brother Industries, Ltd. peut rendre nulle l'autorité de l'utilisateur à exploiter cet appareil.
 - Un câble d'interface blindé spécifique doit être employé pour garantir la conformité aux tolérances d'un dispositif numérique de classe B.
-

Avis d'exposition aux fréquences radioélectriques (États-Unis ou Canada uniquement)

This equipment complies with FCC/IC radiation exposure limits set forth for an uncontrolled environment and meets the FCC radio frequency (RF) Exposure Guidelines and RSS-102 of the IC radio frequency (RF) Exposure rules. This equipment should be installed and operated keeping the radiator at least 20cm or more away from person's body.

Cet équipement est conforme aux limites d'exposition aux rayonnements énoncées pour un environnement non contrôlé et respecte les lignes directrices d'exposition aux fréquences radioélectriques (RF) de la FCC et les règles d'exposition aux fréquences radioélectriques (RF) CNR-102 de l'IC. Cet équipement doit être installé et utilisé en gardant une distance de 20 cm ou plus entre le dispositif rayonnant et le corps.

Avis de conformité d'Industrie Canada (Canada uniquement)

This device complies with Industry Canada licence-exempt RSS standard(s). Operation is subject to the following two conditions: (1) this device may not cause interference, and (2) this device must accept any interference, including interference that may cause undesired operation of the device.

Le présent appareil est conforme aux CNR d'Industrie Canada applicables aux appareils radio exempts de licence. L'exploitation est autorisée aux deux conditions suivantes : (1) l'appareil ne doit pas produire de brouillage, et (2) l'utilisateur de l'appareil doit accepter tout brouillage radioélectrique subi, même si le brouillage est susceptible d'en compromettre le fonctionnement.

RESTRICTIONS DE RACCORDEMENT D'ÉQUIPEMENT (Canada seulement)

AVIS

This product meets the applicable Industry Canada technical specifications.

Le présent matériel est conforme aux spécifications techniques applicables d'Industrie Canada.

AVIS

The Ringer Equivalence Number is an indication of the maximum number of devices allowed to be connected to a telephone interface. The termination on an interface may consist of any combination of devices subject only to the requirement that the sum of the RENs of all the devices does not exceed five.

L'indice d'équivalence de la sonnerie (IES) sert à indiquer le nombre maximal de terminaux qui peuvent être raccordés à une interface téléphonique. La terminaison d'une interface peut consister en une combinaison quelconque de dispositifs, à la seule condition que la somme d'indices d'équivalence de la sonnerie de tous les dispositifs n'excède pas 5.

Utilisation aux États-Unis et au Canada uniquement

Ces produits sont uniquement destinés à une utilisation aux États-Unis et au Canada. Nous ne pouvons les conseiller pour d'autres pays, car ils pourraient enfreindre les règlements en matière de télécommunications et les besoins énergétiques de votre produit pourraient être incompatibles avec les conditions d'alimentation électrique dans les pays étrangers. L'utilisation des modèles destinés aux États-Unis ou au Canada dans d'autres pays s'effectue aux risques de l'utilisateur et peut entraîner l'annulation de la garantie.

Connexion de réseau local (modèles avec fonction de réseau câblé uniquement)

IMPORTANT

NE raccordez PAS cet appareil à une connexion de réseau local soumise à des surtensions.

Déclaration de qualification internationale ENERGY STAR®

Le programme international ENERGY STAR® est destiné à encourager la mise au point et la popularisation d'équipements écoénergétiques.

En tant que partenaire ENERGY STAR®, Brother Industries, Ltd. a déterminé que ce produit répondait aux spécifications ENERGY STAR® en matière d'efficacité énergétique.



Marques de commerce

Microsoft, Windows, Windows Vista et Windows Server sont des marques déposées ou des marques de commerce de Microsoft Corporation aux États-Unis et/ou dans d'autres pays.

Macintosh, iPad, iPhone, iPod touch et OS X sont des marques de commerce d'Apple Inc., déposées aux États-Unis et dans d'autres pays.

AirPrint est une marque de commerce d'Apple Inc.

AOSS est une marque de commerce de Buffalo Inc.

Wi-Fi est une marque déposée de Wi-Fi Alliance.

WPA et WPA2 sont des marques de commerce de Wi-Fi Alliance.

Android et Google Cloud Print sont des marques de commerce de Google, Inc. L'utilisation de ces marques de commerce doit être autorisée par Google.

Toutes les sociétés dont le logiciel est cité dans le présent guide disposent d'un accord de licence de logiciel spécifique à leurs programmes propriétaires.

Toutes les marques de commerce et tous les noms de produit des sociétés qui apparaissent sur les produits Brother, les documents liés à ceux-ci et sur tous les autres matériaux sont les marques de commerce ou les marques déposées de leurs sociétés respectives.

Remarques sur les contrats de licence Open Source

Ce produit comprend des logiciels Open Source.

Pour consulter les remarques sur les licences Open Source, accédez à la sélection de téléchargement de manuels à la page d'accueil de votre modèle sur le Brother Solutions Center (Centre de solutions Brother) à l'adresse <http://support.brother.com>.

Droits d'auteur et licence

©2015 Brother Industries, Ltd. Tous droits réservés.

Ce produit inclut des composants logiciels développés par les fournisseurs suivants :

©1983-1998 PACIFIC SOFTWARES, INC. TOUS DROITS RÉSERVÉS.

©2008 Devicescape Software, Inc. Tous droits réservés.

Ce produit inclut le logiciel « KASAGO TCP/IP » développé par ZUKEN ELMIC, Inc.

Autres informations (MFC-J880DW et MFC-J885DW uniquement)

FlashFX[®] est une marque déposée de Datalight, Inc.

FlashFX[®] Copyright 1998-2010 Datalight, Inc.

Bureau Américain des Brevets 5,860,082/6,260,156

FlashFX[®] Pro[™] est une marque de commerce de Datalight, Inc.

Reliance[™] est une marque de commerce de Datalight, Inc.

Datalight[®] est une marque déposée de Datalight, Inc.

Copyright 1989-2010 Datalight, Inc., Tous droits réservés

Restrictions juridiques pour la copie

Les reproductions en couleur de certains documents sont illégales et peuvent donner lieu à des poursuites pénales ou civiles. La liste ci-dessous tient lieu de référence et ne représente aucunement une liste exhaustive des interdictions possibles. En cas de doute, nous vous conseillons de consulter les autorités appropriées ou une personne de référence au sujet du document concerné.

Il est strictement interdit par la loi de reproduire les documents suivants, qu'ils soient émis par le gouvernement des États-Unis, le gouvernement du Canada ou une de leurs agences ou subdivisions administratives :

- Billets de banque et pièces de monnaie
- Obligations ou autres titres d'emprunt
- Certificats de dépôt
- Timbres fiscaux (oblitérés ou non)
- Documents relatifs au service militaire
- Passeports
- Timbres américains/canadiens (oblitérés ou non)
- Coupons alimentaires
- Documents d'immigration
- Chèques ou épreuves tirés par des organismes gouvernementaux
- Insignes ou documents d'identification
- Licences et certificats de propriété de véhicules à moteur, selon les réglementations de certaines provinces/certains États

La copie d'œuvres soumises aux droits d'auteur peut être réglementée par des lois nationales ou locales. Pour plus d'informations, consultez les autorités appropriées ou une personne de référence.

brother



www.brotherearth.com

LEW533002-00
CAN-FRE
Version 0